

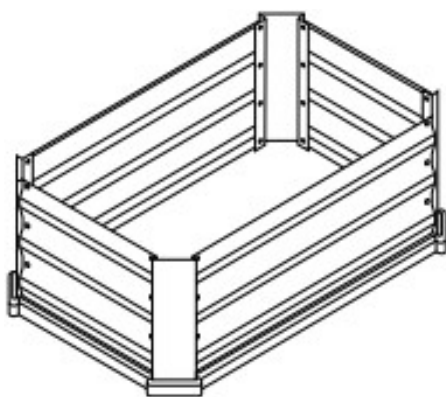
## JÓTÁLLÁSI JEGY

# GARDENLINE®

### Mini melegágy

Az **Aldi Magyarország Élelmiszer Bt.** (2051 Biatorbágy, Mészárosok útja 2., Magyarország) javasolja, hogy mielőtt a terméket a jótállási igényérvényesítés keretében a javítószolgáltatónak vagy vállalkozásunknak visszaküldené / visszahozná, forduljon telefonon vagy email-en az alább jelzett **JAVÍTÓSZOLGÁLATI HOTLINE-HOZ**. Így már előre segíteni tudunk Önnek, ha a probléma a termék esetlegesen hibás használata miatt lépett fel.

03/2022



#### JAVÍTÓSZOLGÁLAT

SUPREMUM Service Kft,  
Horváth Mihály Tér 2., 1082 Budapest  
Helpline: +36 1 408 8546

#### GYÁRTÁSI SZÁM

811801

#### GYÁRTÓ

EIE Import Gesellschaft mbH  
Hofer Strasse 5  
4642 Sattledt  
Ausztria

Szerződéskötés időpontja: egyéb időpont megjelölésének a hiányában a számla vagy nyugta kiállításának időpontja.

A termék fogyasztó részére történő átadásának időpontja (ha a vásárlás időpontjától eltér):

A termék üzembe helyezésének időpontja (ha az üzembe helyezést a kereskedő vagy megbízottja végezte):

Kijavítás esetén a kijavítás iránti igény bejelentésének időpontja, a kijavításra történő átvétel időpontja, a hiba oka és a kijavítás módja, valamint a fogyasztási cikk fogyasztó részére történő visszaadásának időpontja feltüntetésre kerül a kijavításról szóló jegyzőkönyvben.

## **KIJAVÍTÁSI IGÉNY TELJESÍTÉSE**

### **Az első kijavítás esetén kitöltendő!**

Az első kijavítás iránti igény bejelentésének időpontja:

Az első kijavításra történő átvételnek az időpontja:

Hiba oka:

Az első alkalommal történő kijavítás módja:

A termék fogyasztó részére történő visszaadásának időpontja:

### **A második kijavítás esetén kitöltendő!**

A második kijavítás iránti igény bejelentésének időpontja:

A második kijavításra történő átvételnek az időpontja:

Hiba oka:

A második alkalommal történő kijavítás módja:

A termék fogyasztó részére történő visszaadásának időpontja:

### **A harmadik kijavítás esetén kitöltendő!**

A harmadik kijavítás iránti igény bejelentésének időpontja:

A harmadik kijavításra történő átvételnek az időpontja:

Hiba oka:

A harmadik alkalommal történő kijavítás módja:

A termék fogyasztó részére történő visszaadásának időpontja:

## **KICSERÉLÉS IRÁNTI IGÉNY TELJESÍTÉSE VAGY A VÉTELÁR VISSZATÉRÍTÉSE**

a) A termék kicserélése megtörtént:

b) A termék vételárának visszatérítése megtörtént:

# ÖNKÉNT VÁLLALT JÓTÁLLÁSRA VONATKOZÓ NYILATKOZAT

A jelen nyilatkozat alapján önként vállalt jótállásra kötelezett neve és címe: Aldi Magyarország Élelmiszer Bt. (2051 Biatorbágy, Mészárosok útja 2., Magyarország).

## Az önként vállalt jótállással kapcsolatos általános rendelkezések

Vállalkozásunk a Magyarország területén fogyasztónak minősülő személyek által vásárolt, ekként megjelölt új tartós fogyasztási cikkek esetén 3 évre vállal jótállást a lenti feltételek szerint, függetlenül attól, hogy a fogyasztási cikk az egyes tartós fogyasztási cikkekre vonatkozó kötelező jótállásról szóló 151/2003. (IX. 22.) Korm. rendelet („151/2003. (IX. 22.) Korm. rendelet”) alapján egyébként kötelező jótállás alá tartozik-e.

A 151/2003. (IX. 22.) Korm. rendelet alapján kötelező jótállás alá nem tartozó, ekként megjelölt új tartós fogyasztási cikk esetében a fogyasztót kizárólag a jelen nyilatkozat szerint önként vállalt jótállásból eredő jogok illetik meg, míg a 151/2003. (IX. 22.) Korm. rendelet alapján kötelező jótállás alá tartozó, ekként megjelölt új tartós fogyasztási cikkek esetében a fogyasztót a fogyasztó kötelező jótállásból eredő jogairól szóló alábbi tájékoztatóban foglalt jogokon túl az önként vállalt jótállásból eredő jogok is megilletik.

A jelen nyilatkozással önként vállalt jótállás a fogyasztó jogszabályból eredő kellékszavatossági és egyéb jogait nem érinti, a fogyasztási cikk hibás teljesítése esetén a fogyasztót a jogszabály szerinti kellékszavatossági jogok gyakorlása térítésmentesen megilleti.

Az önként vállalt jótállásból eredő jótállási igény a jótállási határidőben érvényesíthető. A jótállási határidő a fogyasztási cikk fogyasztó részére történő átadása napjával kezdődik. A határidő elmulasztása jogvesztéssel jár. Ha vállalkozásunk az önként vállalt jótállási kötelezettségének a fogyasztó felhívására – megfelelő határidőben – nem tesz eleget, a jótállási igény a felhívásban tűzött határidő elteltétől számított 3 hónapon belül akkor is érvényesíthető bíróság előtt, ha a jótállási idő már eltelt. E határidő elmulasztása jogvesztéssel jár.

Az önként vállalt jótállásból eredő jogokat a fogyasztási cikk tulajdonosa, ill. a fogyasztási cikk tulajdonjogának átruházása esetén az új tulajdonos érvényesítheti, feltéve, hogy fogyasztónak minősül.

Az önként vállalt jótállási kötelezettség teljesítésével kapcsolatos költségek vállalkozásunkat terhelik. Ha a fogyasztási cikk meghibásodásában a fogyasztót terhelő karbantartási kötelezettség elmulasztása is közrehatott, a jótállási kötelezettség teljesítésével felmerült költségeket közrehatása arányában a fogyasztó köteles viselni, ha a fogyasztási cikk karbantartására vonatkozó ismeretekkel rendelkezett, vagy ha vállalkozásunk e tekintetben tájékoztatási kötelezettségének eleget tett. Kicserélés vagy elállás esetén a fogyasztó nem köteles a fogyasztási cikknek azt az értékcsökkenését megtéríteni, amely a rendeltetésszerű használat következménye.

Vállalkozásunk a kicserélés során nem felel a fogyasztási cikken a fogyasztó, ill. harmadik személy által esetlegesen tárolt adatokért vagy beállításokért.

## A jótállási igény érvényesítése

Az önként vállalt jótállásból eredő jogok a számlával / nyugtával a magyarországi ALDI áruházakban érvényesíthetők.

A fogyasztó a hiba felfedezése után késedelem nélkül köteles a hibát a vállalkozásunkkal közölni. A hiba felfedezésétől számított 15 napon belül közölt hibát késedelem nélkül közölni kell tekinteni. A közlés késedeleméből eredő kárért a fogyasztó felelős. A jótállási igényt a fogyasztási cikk minden olyan hibája miatt határidőben érvényesíthetőnek kell tekinteni, amely a megjelölt hibát előidézte. Ha a fogyasztó a jótállási igényét a fogyasztási cikknek – a megjelölt hiba szempontjából – elkülöníthető része tekintetében érvényesíti, a jótállási igény a fogyasztási cikk egyéb részeire nem minősül érvényesítettnek.

## Mentesülés a jótállási felelősség alól

Vállalkozásunk mentesül a jótállási kötelezettség alól, ha bizonyítja, hogy a hiba oka a fogyasztási cikk fogyasztó részére történő átadás időpontja után keletkezett. Az önként vállalt jótállási kötelezettség – különösen, de nem kizárólagosan - nem terjed ki:

- a szakszerűtlen üzembe helyezésre, ha az üzembe helyezést nem a vállalkozás vagy annak megbízottja végezte el, továbbá, ha a szakszerűtlen üzembe helyezés nem a használati-kezelési útmutató hibájára vagy hiányára vezethető vissza;
- nem rendeltetésszerű használatra;
- a használati-kezelési útmutató szerinti karbantartásra, illetve a gyártó által előírt kötelező karbantartási kötelezettség elmulasztására;
- helytelen tárolásra, kezelésre, rongálásra, átalakításra;
- amennyiben a hibát elemi kár, természeti csapás okozta;
- a fogyasztó általi használat során keletkező sérülésekre (pl. karcolások, horpadások, törések);
- a fogyó-kopó alkatrészekre (pl. világítótestek, akkumulátor kapacitás, gumiabroncsok, védő-, takaróanyagok).

A rendeltetésszerű használat elkerülése céljából a fogyasztási cikkhez magyar nyelvű használati és kezelési útmutatót mellékelünk és kérjük, hogy az abban foglaltakat saját érdekében tartsa be.

### **A fogyasztót az önként vállalt jótállás alapján megillető jogok**

A fogyasztó a jelen jótállási nyilatkozat szerinti önként vállalt jótállás alapján kizárólag

- kicserélést igényelhet, vagy
- a szerződéstől elállhat és a vételár visszatérítését igényelheti.

A fogyasztó a választott jótállási jogáról másra térhet át, az áttéréssel okozott költséget köteles azonban vállalkozásunknak megfizetni, kivéve, ha az áttérésre vállalkozásunk adott okot, vagy az áttérés egyébként indokolt volt.

Amennyiben a hibás fogyasztási cikket már nem tartjuk készleten vagy a hibás fogyasztási cikk az adott áruházban már nem elérhető, úgy kicserélési igény esetén is csupán a teljes vételár visszatérítését vállaljuk.

A fogyasztási cikknek a kicseréléssel vagy a kijavítással érintett részére az önként vállalt jótállás időtartama alatt a jótállási idő nem indul újra, kivéve, amennyiben a kicserélésre vagy kijavításra a 151/2003. (IX. 22.) Korm. rendeletben előírt jótállási idő alatt kerül sor. Ebben az esetben a 151/2003. (IX. 22.) Korm. rendelet szerinti jótállási időtartam indul újra.

Az önként vállalt jótállási igény érvényesítésére egyebekben a kellékszavatossági jogok gyakorlására vonatkozó jogszabályi előírásokat kell megfelelően alkalmazni.

## **TÁJÉKOZTATÓ A FOGYASZTÓ KÖTELEZŐ JÓTÁLLÁSBÓL EREDŐ JOGAIRÓL**

A fogyasztóval szerződést kötő (a jótállásra kötelezett) vállalkozás cégneve és címe: ALDI Magyarország Élelmiszer Bt. (2051 Biatorbágy, Mészárosok útja 2., Magyarország).

### **A jótállással kapcsolatos általános szabályok**

A fogyasztó és vállalkozásunk közötti szerződés keretében eladott, a 151/2003. (IX. 22.) Korm. rendelet alapján kötelező jótállás alá tartozó új tartós fogyasztási cikkekre előírt kötelező jótállási idő

- a) 10 000 forintot elérő, de 100 000 forintot meg nem haladó eladási ár esetén 1 év,
- b) 100 000 forintot meghaladó, de 250 000 forintot meg nem haladó eladási ár esetén 2 év,
- c) 250 000 forint eladási ár felett 3 év.

A jótállási igény a jótállási határidőben érvényesíthető. A határidő elmulasztása jogvesztéssel jár. Ha vállalkozásunk a jótállási kötelezettségének a fogyasztó felhívására - megfelelő határidőben - nem tesz eleget, a jótállási igény a felhívásban tűzött határidő elteltétől számított **3 hónapon** belül akkor is érvényesíthető bíróság előtt, ha a jótállási idő már eltelt. E határidő elmulasztása jogvesztéssel jár.

A jótállási határidő a fogyasztási cikk fogyasztó részére történő átadása napjával, vagy ha az üzembe helyezést vállalkozásunk vagy annak megbízottja végzi, az üzembe helyezés napján kezdődik.

Ha a fogyasztó a fogyasztási cikket az átadástól számított hat hónapon túl helyezteti üzembe, akkor a jótállási határidő kezdő időpontja a fogyasztási cikk átadásának napja. **A fogyasztási cikk kijavítása esetén a jótállás időtartama meghosszabbodik a javításra átadás napjától kezdve azzal az idővel, amely alatt a fogyasztó a fogyasztási cikket a hiba miatt rendeltetésszerűen nem használhatta.** A fogyasztási cikknek a kicseréléssel vagy a kijavítással érintett részére a jótállási határidő újból kezdődik. Ezt a szabályt kell alkalmazni arra az esetre is, ha a javítás következményeként új hiba keletkezik.

A jótállás a fogyasztó jogszabályból eredő – így különösen, de nem kizárólagosan a kellék- és termékszavatossági, illetve kártérítési – jogait nem érinti. Fogyasztói jogvita esetén a fogyasztó a megyei (fővárosi) kereskedelmi és iparkamarák által működtetett békéltető testület eljárását is kezdeményezheti.

A jótállásból eredő jogokat a fogyasztási cikk tulajdonosa, ill. a fogyasztási cikk tulajdonjogának átruházása esetén az új tulajdonos érvényesítheti, feltéve, hogy fogyasztónak minősülnek.

A jótállásból eredő jogok a jótállási jeggyel érvényesíthetőek, amelynek nem tehető feltételévé a fogyasztási cikk felbontott csomagolásának a fogyasztó általi visszaszolgáltatása. A jótállási jegyen nem rögzített szabályok vonatkozásában a mindenkor hatályos vonatkozó magyar jogszabályi előírások irányadók. A jótállási jegy szabálytalan kiállítása vagy a jótállási jegy fogyasztó rendelkezésére bocsátásának elmaradása a jótállás érvényességét nem érinti. A jótállási jegy fogyasztó rendelkezésére bocsátásának elmaradása esetén a szerződés megkötését bizonyítottan kell tekinteni, ha az ellenérték megfizetését igazoló bizonylatot - számlát vagy nyugtát - a fogyasztó bemutatja. Ebben az esetben a jótállásból eredő jogok a számlával, ill. nyugtával érvényesíthetőek.

A fogyasztó mindennemű jótállási igényét érvényesítheti a magyarországi ALDI áruházakban, míg a kijavítás, ill. bizonyos esetekben a kicserélés (szükség szerint a teljes fogyasztási cikknek vagy csak egyes alkatrészeinek a kicserélése) iránti igény a fogyasztó választása szerint a vállalkozásunk székhelyén, bármely telephelyén, fióktelepén és a jelen jótállási tájékoztatóban feltüntetett **JAVÍTÓSZOLGÁLTATNÁL** közvetlenül is érvényesíthető. Utóbbi esetben a fogyasztó a kijavítás, ill. kicserélés lebonyolításának részleteit a **JAVÍTÓSZOLGÁLTATTAL** közvetlenül egyezteti.

A jótállási kötelezettség teljesítésével kapcsolatos költségek vállalkozásunkat terhelik. Ha a fogyasztási cikk meghibásodásában a fogyasztót terhelő karbantartási kötelezettség elmulasztása is közrehatott, a jótállási kötelezettség teljesítésével felmerült költségeket közrehatása arányában a fogyasztó köteles viselni, ha a fogyasztási cikk karbantartására vonatkozó ismeretekkel rendelkezett, vagy ha vállalkozásunk e tekintetben tájékoztatási kötelezettségének eleget tett. Kicserélés vagy elállás esetén a fogyasztó nem köteles a fogyasztási cikknek azt az értékcsökkenését megtéríteni, amely a rendeltetésszerű használat következménye.

A jogszabály alapján kötelező jótállás alá eső fogyasztási cikkek esetén, ha az adott fogyasztási cikk rögzített bekötésű, ill. 10 kg-nál súlyosabb, vagy tömegközlekedési eszközön kézi csomagként nem szállítható, a fogyasztási cikket az üzemeltetés helyén kell megjavítani. Ha a kijavítás az üzemeltetés helyén nem végezhető el, a le- és felszerelésről, valamint az el- és visszaszállításról vállalkozásunk, vagy - a **JAVÍTÓSZOLGÁLTATNÁL** közvetlenül érvényesített kijavítás iránti igény esetén - a **JAVÍTÓSZOLGÁLTAT** gondoskodik.

Vállalkozásunknak törekednie kell arra, hogy a kijavítást vagy kicserélést legfeljebb tizenöt napon belül elvégezze. Ha a kijavítás vagy a kicserélés időtartama a tizenöt napot meghaladja, akkor vállalkozásunk a fogyasztót tájékoztatni köteles a kijavítás vagy a csere várható időtartamáról. A tájékoztatás a fogyasztó előzetes hozzájárulása esetén, elektronikus úton vagy a fogyasztó általi átvétel igazolására alkalmas más módon történik.

Ha a fent megjelölt jótállási időtartam alatt a fogyasztási cikk első alkalommal történő javítása során a vállalkozás részéről megállapítást nyer, hogy a fogyasztási cikk nem javítható, a fogyasztó eltérő rendelkezése hiányában a vállalkozás köteles a fogyasztási cikket nyolc napon belül kicserélni. Ha a fogyasztási cikk cseréjére nincs lehetőség, a vállalkozás köteles a fogyasztó által bemutatott, a fogyasztási cikk ellenértékének megfizetését igazoló bizonylaton, nyugtán, számlán feltüntetett vételárat nyolc napon belül a fogyasztó részére visszatéríteni.

Ha a fogyasztási cikk kijavítására a javítási igény vállalkozás részére való közlésétől számított harmincadik napig nem kerül sor, - a fogyasztó eltérő rendelkezése hiányában - a vállalkozás köteles a fogyasztási cikket a harmincnapos határidő eredménytelen elteltét követő nyolc napon belül kicserélni. Ha a fogyasztási cikk cseréjére nincs lehetőség, a vállalkozás köteles a fogyasztó által bemutatott, a fogyasztási cikk ellenértékének megfizetését igazoló bizonylaton, nyugtán, számlán feltüntetett vételárat a harmincnapos javítási határidő eredménytelen elteltét követő nyolc napon belül a fogyasztó részére visszatéríteni.

Ha a jótállási jegyen rögzített jótállási időtartam alatt a fogyasztási cikk három alkalommal történő kijavítást követően ismét meghibásodik - a fogyasztó eltérő rendelkezése hiányában -, valamint, ha a fogyasztó a vonatkozó jogszabályok alapján nem igényli a vételár arányos leszállítását, és a fogyasztó nem kívánja a fogyasztási cikket a vállalkozás költségére kijavítani vagy mással kijavíttatni, a vállalkozás köteles a fogyasztási cikket nyolc napon belül kicserélni. Ha a fogyasztási cikk kicserélésére nincs lehetőség, a vállalkozás köteles a fogyasztó által bemutatott, a fogyasztási cikk ellenértékének megfizetését igazoló bizonylaton, nyugtán, számlán feltüntetett vételárat nyolc napon belül a fogyasztó részére visszatéríteni. Ha a fogyasztási cikk cseréjére nincs lehetőség, a vállalkozásunk köteles a fogyasztó által bemutatott, a fogyasztási cikk ellenértékének megfizetését igazoló nyugtán számlán feltüntetett vételárat nyolc napon belül a fogyasztó részére visszatéríteni.

A nyolc napon belüli kicserélésre vagy vételár visszatérítésre vonatkozó fenti előírások a kötelező jótállás alá eső fogyasztási cikkek közül az elektromos kerékpárra, elektromos rollerre, quadra, motorkerékpárra, segédmotoros kerékpárra, személygépkocsira, lakóautóra, lakókocsira, utánfutós lakókocsira, utánfutóra, valamint a motoros vízi járműre nem vonatkoznak.

Ha a fogyasztó a fogyasztási cikk meghibásodása miatt a vásárlástól (üzembe helyezéstől) számított 3 munkanapon belül érvényesít csereigényt, vállalkozásunk nem hivatkozhat aránytalan többletköltségre, hanem köteles a fogyasztási cikket kicserélni, feltéve, hogy a meghibásodás a rendeltetésszerű használatot akadályozza.

A kijavítás során a fogyasztási cikkbe csak új alkatrész kerülhet beépítésre.

Vállalkozásunk, ill. a **JAVÍTÓSZOLGÁLTAT** a kijavítás, ill. kicserélés során nem felel a fogyasztási cikket a fogyasztó, ill. harmadik személy által esetlegesen tárolt adatokért vagy beállításokért.

### **A jótállási igény bejelentése**

A fogyasztó a hiba felfedezése után késedelem nélkül köteles a hibát a vállalkozásunkkal közölni. A hiba felfedezésétől

számított **2 hónapon** belül közölt hibát késedelem nélkül közölni kell tekinteni. A közlés késedelméből eredő kárért a fogyasztó felelős. A jótállási igényt a fogyasztási cikk minden olyan hibája miatt határidőben érvényesítettnek kell tekinteni, amely a megjelölt hibát előidézte. Ha a fogyasztó a jótállási igényét a fogyasztási cikknek - a megjelölt hiba szempontjából - elkülöníthető része tekintetében érvényesíti, a jótállási igény a fogyasztási cikk egyéb részeire nem minősül érvényesítettnek.

A vállalkozásunk a fogyasztó nála bejelentett jótállási igényéről jegyzőkönyvet köteles felvenni a fogyasztó és vállalkozás közötti szerződés keretében eladott dolgokra vonatkozó szavatossági és jótállási igények intézésének eljárási szabályairól szóló 19/2014. (IV. 29.) NGM rendelet szerint.

### **Mentesülés a jótállási felelősség alól**

A jótállási felelősségvállalás - különösen, de nem kizárólag – az alábbi esetkörökre nem terjed ki:

- szakszerűtlen üzembe helyezés, ha az üzembe helyezést nem a vállalkozás vagy annak megbízottja végezte el, továbbá, ha a szakszerűtlen üzembe helyezés nem a használati-kezelési útmutató hibájára vagy hiányára vezethető vissza;
- nem rendeltetésszerű használat;
- a használati-kezelési útmutató szerinti karbantartás, illetve a gyártó által előírt kötelező karbantartási kötelezettség elmulasztása;
- helytelen tárolás, kezelés, rongálás, átalakítás;
- amennyiben a hibát elemi kár, természeti csapás okozta;
- a fogyasztó általi használat során keletkező sérülések (pl. karcolások, horpadások, törések);
- a fogyó-kopó alkatrészek (pl. világítótestek, akkumulátor kapacitás, gumiabroncsok, védő-, takaróanyagok) rendes elhasználódására, ami azonban nem érinti a fogyó-kopó alkatrészeknek a polgári jog fogalomhasználatára szerinti „hibás” volta esetén fennálló jótállási kötelezettséget.

A rendeltetésellenes használat elkerülése céljából a fogyasztási cikkhez magyar nyelvű használati és kezelési útmutatót mellékelünk és kérjük, hogy az abban foglaltakat saját érdekében tartsa be.

### **Kötelező karbantartási kötelezettség**

A fogyasztó karbantartási kötelezettsége:

A kötelező karbantartási kötelezettséggel felmerülő költségek a fogyasztót terhelik! Ha a dolog meghibásodásában a fogyasztót terhelő karbantartási kötelezettség elmulasztása is közrehatott, a jótállási kötelezettség teljesítésével felmerült költségeket közrehatása arányában a fogyasztó köteles viselni, ha a dolog karbantartására vonatkozó ismeretekkel rendelkezett, vagy ha a vállalkozás e tekintetben tájékoztatási kötelezettségének eleget tett.

### **A fogyasztót a jótállás alapján megillető jogok**

A Ptk. 6:159. §-ában rögzített szabályok szerint a jótállás keretében a jótállási igénye alapján a fogyasztó választása szerint

- kijavítást vagy kicserélést igényelhet, kivéve, ha a választott jótállási igény teljesítése lehetetlen, vagy ha az a kötelezettnek - másik jótállási igény teljesítésével összehasonlítva - aránytalan többletköltséget eredményezne, figyelembe véve a fogyasztási cikk hibátlan állapotban képviselt értékét, a szerződésszegés súlyát és a jótállási jog teljesítésével a jogosultnak okozott érdeksérelmet; vagy
- a vételár arányos leszállítását igényelheti, a hibát a kötelezett költségére maga kijavíthatja vagy mással kijavíttathatja; vagy
- a szerződéstől elállhat, ha vállalkozásunk a kijavítást vagy a kicserélést nem vállalta, ill., ha ezen kötelezettségének megfelelő határidőn belül, a fogyasztó érdekeit kímélve nem tud eleget tenni, vagy ha a fogyasztónak a kijavításához vagy kicseréléshez fűződő érdeke megszűnt. Ilyenkor a termék vételára visszajár a fogyasztónak.

Jelentéktelen hiba miatt elállásnak nincs helye.

A kijavítást vagy kicserélést - a fogyasztási cikk tulajdonságaira és a jogosult által elvárható rendeltetésére figyelemmel - megfelelő határidőn belül, a jogosult érdekeit kímélve kell elvégezni. A fogyasztó a választott jótállási jogáról másra térhet át, az áttéréssel okozott költséget azonban vállalkozásunknak megfizetni, kivéve, ha az áttérésre vállalkozásunk adott okot, vagy az áttérés egyébként indokolt volt. A jótállási igény érvényesítésére egyebekben a kellékszavatossági jogok gyakorlására vonatkozó jogszabályi előírásokat kell megfelelően alkalmazni.

### **A fogyasztót és a vállalkozásunkat a fogyasztó és vállalkozás közötti, az áruk adásvételére, valamint a digitális tartalom szolgáltatására és digitális szolgáltatások nyújtására irányuló szerződések részletes szabályairól szóló 373/2021. (VI. 30.) Korm. rendelet alapján megillető jogok**

A vállalkozásunk megtagadhatja a fogyasztási cikk szerződésszerűvé tételét, ha a kijavítás, illetve a kicserélés lehetetlen, vagy

ha az aránytalan többletköltséget eredményezne a vállalkozásunknak, figyelembe véve valamennyi körülményt, ideértve a szolgáltatás hibátlan állapotban képviselt értékét, valamint a szerződészegés súlyát.

A fogyasztó akkor is jogosult - a szerződészegés súlyához igazodva - az ellenszolgáltatás arányos leszállítását igényelni, vagy az adásvételi szerződést megszüntetni, ha

- a vállalkozásunk nem végezte el a kijavítást vagy kicserélést, vagy elvégezte azt, de részben vagy egészben nem teljesítette a fogyasztó és vállalkozás közötti, az áruk adásvételére, valamint a digitális tartalom szolgáltatására és digitális szolgáltatások nyújtására irányuló szerződések részletes szabályairól 373/2021. (VI. 30.) Korm. rendelet 13. § (3) bekezdésében meghatározott alábbi bekezdés szerinti feltételeket, vagy az előző bekezdés alapján megtagadta a fogyasztási cikk szerződésszerűvé tételét;
- ismételt teljesítési hiba merült fel, annak ellenére, hogy a vállalkozásunk megkísérelte a szerződésszerűvé tételét;
- a teljesítés hibája olyan súlyú, hogy azonnali árszállítást vagy az adásvételi szerződés azonnali megszüntetését teszi indokolttá; vagy
- a vállalkozásunk nem vállalta a fogyasztási cikk szerződésszerűvé tételét, vagy a körülményekből nyilvánvaló, hogy a vállalkozásunk észszerű határidőn belül vagy a fogyasztónak okozott jelentős érdeksérelem nélkül nem fogja a fogyasztási cikket szerződésszerűvé tenni.

A fogyasztási cikk kijavításának vagy kicserélésének elvégzésére nyitva álló észszerű határidőt attól az időponttól kell számítani, amikor a fogyasztó közölte a hibát a vállalkozásunkkal. A fogyasztónak a fogyasztási cikket a kijavítás vagy kicserélés teljesítése érdekében a vállalkozásunk rendelkezésére kell bocsátania. A vállalkozásunknak a saját költségére kell biztosítania a kicserélt fogyasztási cikk visszavételét. Ha a kijavítás vagy kicserélés olyan fogyasztási cikk eltávolítását teszi szükségessé, amelyet a fogyasztási cikk jellegének és céljának megfelelően - a hiba felismerhetővé válása előtt - üzembe helyeztek, akkor a kijavításra vagy kicserélésre vonatkozó kötelezettség magában foglalja a nem megfelelő fogyasztási cikk eltávolítását és a csereként szállított vagy kijavított fogyasztási cikk üzembe helyezését vagy az eltávolítás, illetve üzembe helyezés költségeinek viselését.

Ha a fogyasztó hibás teljesítésre hivatkozva kívánja megszüntetni az adásvételi szerződést, a vállalkozásunkat terheli annak bizonyítása, hogy a hiba jelentéktelen.

A fogyasztó jogosult a vételár még fennmaradó részét - a szerződészegés súlyához igazodva - részben vagy egészben visszatartani mindaddig, amíg a vállalkozásunk nem tesz eleget a teljesítés szerződésszerűségével és a hibás teljesítéssel kapcsolatos kötelezettségeinek.

Az ellenszolgáltatás leszállítása akkor arányos, ha annak összege megegyezik a fogyasztónak szerződésszerű teljesítés esetén járó, valamint a fogyasztó által ténylegesen megkapott fogyasztási cikk értékének különbözetével.

A fogyasztó adásvételi szerződés megszüntetésére vonatkozó kellékszavatossági joga a vállalkozásnak címzett, a megszüntetésre vonatkozó döntést kifejező jognyilatkozattal gyakorolható.

Ha a hibás teljesítés az adásvételi szerződés alapján szolgáltatott fogyasztási cikknek csak meghatározott részét érinti, és azok tekintetében a szerződés megszüntetésére vonatkozó jog gyakorlásának feltételei fennállnak, a fogyasztó az adásvételi szerződést csak a hibás fogyasztási cikk tekintetében szüntetheti meg, de az azokkal együtt szerzett bármely egyéb fogyasztási cikk vonatkozásában is megszüntetheti, ha a fogyasztótól nem várható el észszerűen, hogy csak a szerződésnek megfelelő fogyasztási cikkeket tartsa meg.

Ha a fogyasztó az adásvételi szerződést teljes egészében vagy - az előző bekezdés szerint - az adásvételi szerződés alapján szolgáltatott fogyasztási cikkek egy része tekintetében szünteti meg, úgy

- a fogyasztónak a vállalkozásunk költségére vissza kell küldenie a vállalkozásunknak az érintett fogyasztási cikket; és
- a vállalkozásunknak haladéktalanul vissza kell térítenie a fogyasztó részére az érintett fogyasztási cikk vonatkozásában teljesített vételárat, amint a fogyasztási cikket vagy a fogyasztási cikk visszaküldését alátámasztó igazolást átvette.

#### **Kijavításra való beküldés esetén**

A fogyasztási cikk **JAVÍTÓSZOLGÁLAT** részére történő közvetlen beküldése esetén kérjük, hogy előzetesen hívja fel a jelen jótállási tájékoztatóban található **JAVÍTÓSZOLGÁLATI** telefonszámot, és a telefonos egyeztetést követően küldje be a jelen jótállási tájékoztató, valamint a nyugta / számla fénymásolatát, továbbá a hibás terméket a **JAVÍTÓSZOLGÁLAT** címére (a beküldés költségmentes).

**A 151/2003. (IX. 22.) Korm. rendelet alapján jótállásköteles termékek felsorolása az alábbi címen érhető el, amelyet a QR-kód leolvasásával meg is nyithat okostelefonján:**

<https://fogyasztovedelem.kormany.hu/#/jotallaskotelestermek>

