



## Használati útmutató

# FERREX® MAGASNYOMÁSÚ MOSÓ



Eredeti használati útmutató



## QR kódokkal gyorsan és egyszerűen célba érni

## Tartalom

Függetlenül attól, hogy **termékinformációkra**, **cserealkatrészekre** vagy **tartozékokra** van szüksége, vagy a **gyártói garanciát** vagy a **szervizhelyszínek** listáját szeretné megtekinteni vagy csak egy **videó útmutatót** nézne meg – QR kódunkkal mindezt könnyen megteheti.

### Mi az a QR-kód?

A QR (Quick Response – Gyors) kódok olyan grafikus kódok, amelyek egy okostelefon kamerával beolvashatók és amelyek pl. egy internet oldalra irányítják vagy elérhetőség adatokat tartalmaznak.

**Előnyei:** Nem kell begépelni az internet oldal URL webcímét vagy az elérhetőség adatokat!

### Hogyan működik?

A QR kódok használatához olyan okostelefon szükséges, amely rendelkezik QR kódolvasóval és internetkapcsolattal is\*.

A QR kód olvasót rendszerint ingyen letöltheti okostelefonja alkalmazásboltjából.

### Próbálja ki most

Olvassa be okostelefonjával a következő QR kódot és tudjon meg többet a megvásárolt Aldi termékről\*.

### Az Aldi-szervíz oldala

Minden itt megadott információ elérhető a Aldi-szervíz oldaláról is; amelyet a következő weboldalról érhet el: [www.aldi-szervizpont.hu](http://www.aldi-szervizpont.hu).



Áttekintés .....	3
A csomag tartalma/részei.....	6
Általános információk.....	8
Alkalmazási célok.....	10
Fennmaradó kockázatok .....	10
Biztonsági utasítások .....	10
A készülék leírása .....	15
A nagynyomású tisztítógép és a szállítási tartalom ellenőrzése .....	15
Műszaki adatok .....	16
Indítás előtt .....	17
Összeszerelés.....	17
Kezelés .....	19
Karbantartás és tisztítás.....	21
Tárolás .....	22
Elektromos csatlakoztatás.....	22
Ártalmatlanítás és újrahasznosítás .....	24
Hibaelhárítás .....	25
Megfeleloségi nyilatkozat .....	26

HU

Származási hely: Kína

Gyártó:

SCHEPPACH GMBH  
GÜNZBURGER STR. 69  
89335 ICHENHAUSEN  
GERMANY

ÜGYFÉLSZOLGÁLAT

814493

HU 00800 4003 4003

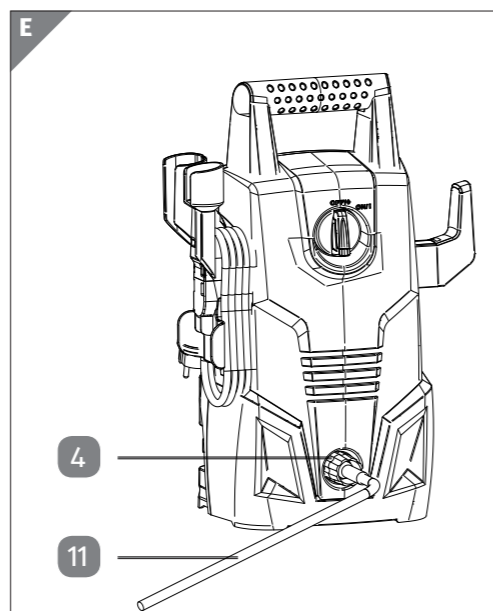
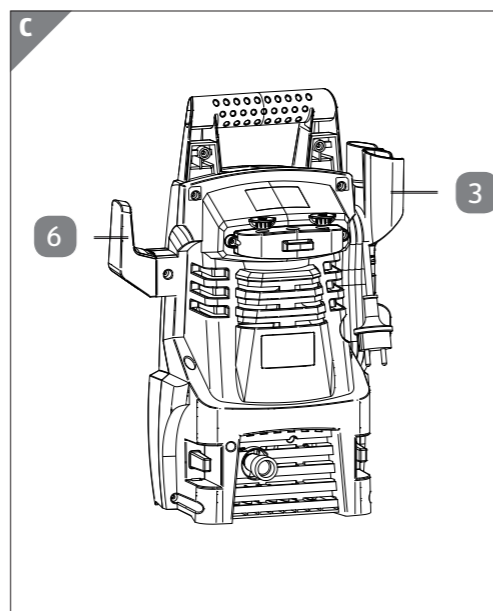
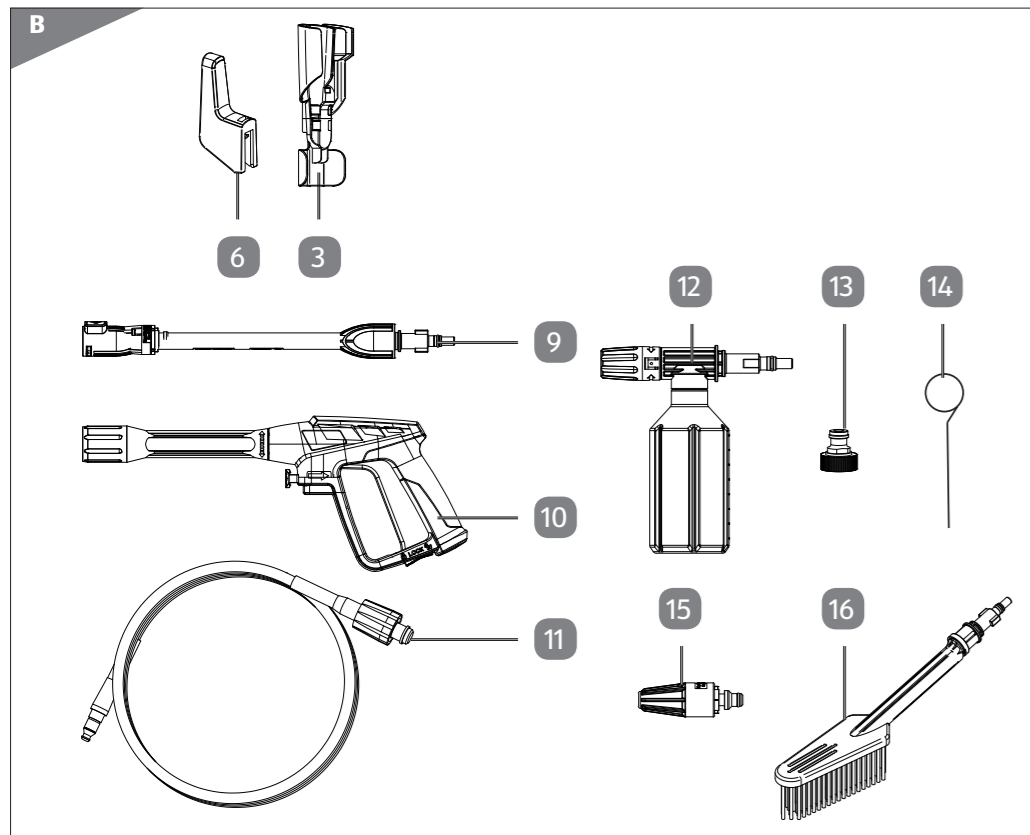
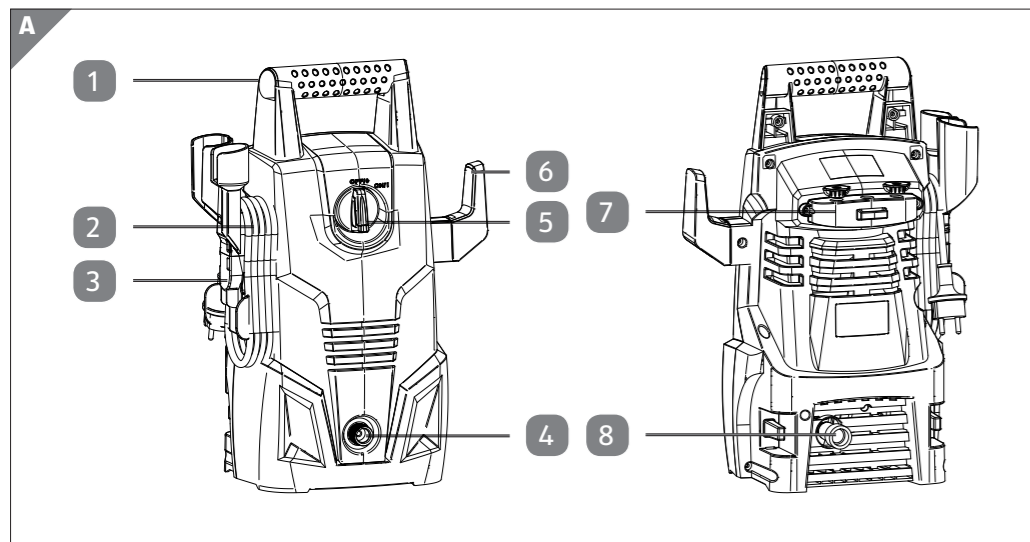
[service.hu@scheppach.com](mailto:service.hu@scheppach.com)

A FOGYASZTÁSI CIKK TÍPUSA:  
HPC1500

06/2022

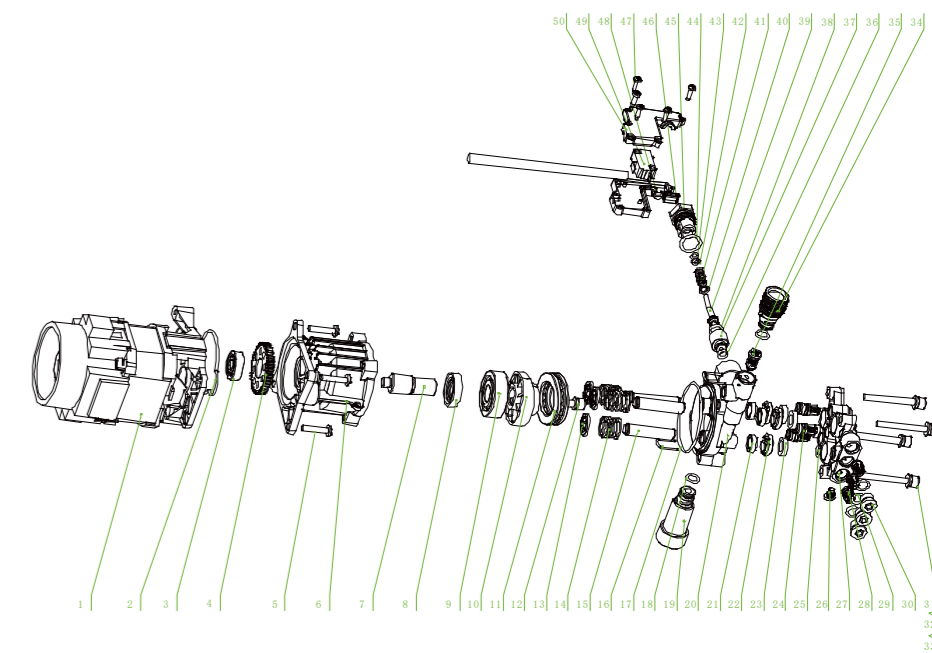
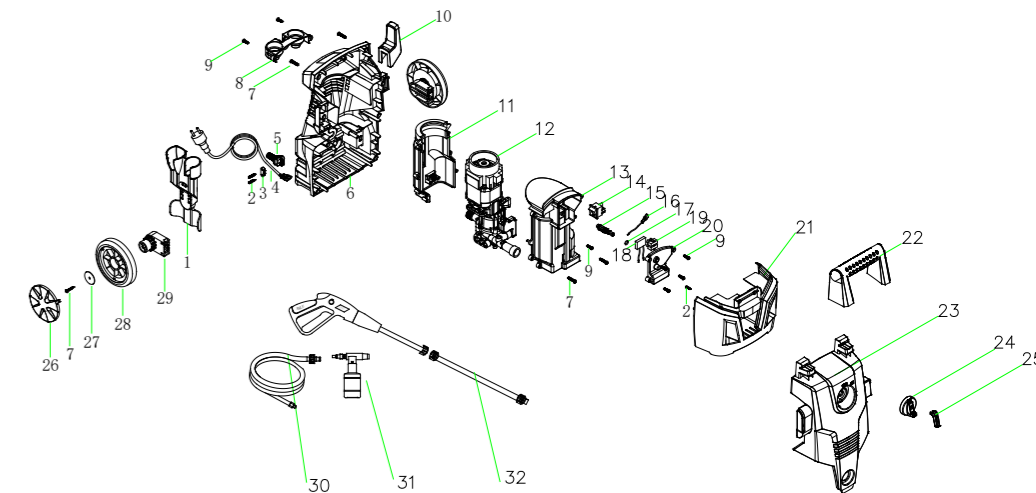
**3**  
ÉV  
JÓTÁLLÁS

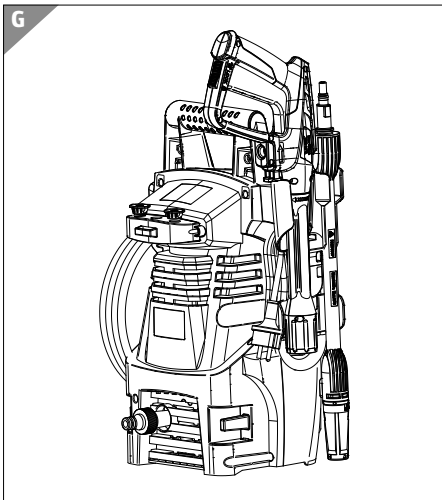
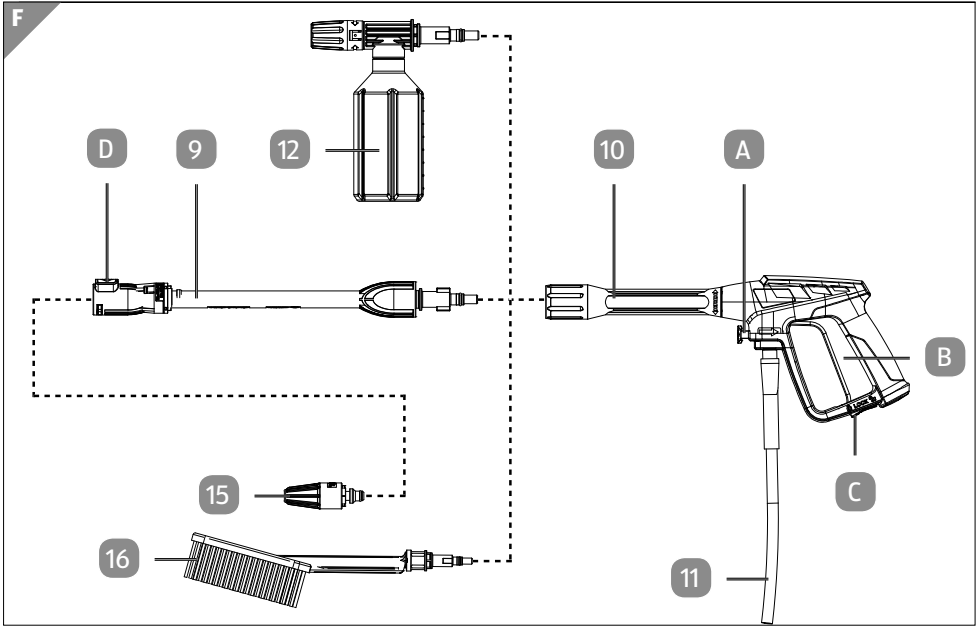
\*A QR kód olvasó használata során az internetkapcsolatért a szolgáltatójával fennálló szerződés szerint fizetnie kell.



## A csomag tartalma/részei

- 1 Szállítási fogantyú
- 2 Hálózati kábel
- 3 Kábeltekerceselő lánzsatartóval
- 4 Nagynyomású tömlő csatlakozója
- 5 Be-/kikapcsoló
- 6 Tömlőtartó
- 7 Tartozéktartó
- 8 Vízbemenet csatlakozó
- 9 Hosszabbító
- 10 Szórópisztoly
- 11 Nagynyomású tömlő
- 12 Tisztítószertartály
- 13 Vízbemenet adapter
- 14 Fúvókatisztító tű
- 15 Változó fúvóka
- 16 Kefe





## Általános információk

### A használati utasítás elolvasása és megőrzése



Jelen használati utasítás ehhez a nagynyomású tisztítógéphez tartozik. Fontos információkat tartalmaz a biztonsággal, a használattal és az ápolással kapcsolatban.

A nagynyomású tisztítógép használata előtt figyelmesen olvassa el a használati utasítást. Elsősorban a biztonsági utasításokra és a figyelmeztetésekre ügyeljen. A jelen használati utasításban megadott utasítások figyelmen kívül hagyása miatt súlyos sérülések történhetnek vagy a nagynyomású tisztítógép is károsodhat. Tartsa be a termék használatára vonatkozó, érvényben lévő helyi és nemzeti rendelkezéseket. Jelen használati utasítást biztonságos helyen kell tárolni, hogy később is rendelkezésre állhasson. Amennyiben a nagynyomású tisztítógépet továbbadja harmadik félnek, akkor feltétlenül mellékelje hozzá jelen használati utasítást is.

### Jelmagyarázat

A következő szimbólumokkal és jelzőszavakkal jelen használati utasításban, a nagynyomású tisztítógépen vagy a csomagoláson találkozhat.



**FIGYELMEZTETÉS!**

Olyan veszélyes helyzetet jelöl, melynek következménye - ha nem kerülik el - súlyos vagy halálos sérülés lehet.



**VIGYÁZAT!**

Olyan veszélyes helyzetet jelöl, melynek következménye - ha nem kerülik el - könnyű vagy mérsékelt sérülés lehet.

**ÉRTESÍTÉS!**

Lehetséges anyagi károkra figyelmeztet.



Megfelelőségi nyilatkozat (lásd a „Megfelelőségi nyilatkozat” fejezetet): Az ilyen jellel ellátott áruk teljesítik az Európai Gazdasági Térség valamennyi vonatkozó közösségi előírását.



Olvassa el a használati útmutatót.



Viseljen védőszemüveget.



Viseljen hallásvédő eszközt.



A készüléket nem szabad közvetlenül a nyilvános ivóvízellátáshoz csatlakoztatni.



A magasnyomású sugarat soha ne irányítsa személyek, állatok, aktív elektromos szerelvények vagy maga a készülék felé.



Védelmi osztály II (Dupla szigetelés)



Hangteljesítmény = 97 dB(A)



Garanciális idő



A csomagolásból származó hulladékot szelektíven kell ártalmatlanítani. A keménypapírt és a kartonpapírt hulladékpapírként, a fóliát újrahasznosítható anyagként kezelje.



A csomagolást ne érje nedvesség



Törékeny tartalom



Mindig álló helyzetben tárolja a csomagolást

## Alkalmazási célok

A nagynyomású tisztítóberendezést kizárólag magánháztartásokban alkalmazza:

- Gépek, járművek, építmények, szerszámok, homlokzatok, teraszok, kerti eszközök, stb. nagynyomású vízszugárral történő tisztításához.
- Eredeti tartozékelemekkel és pótalkatrészekkel.
- A megtisztítandó tárgy gyártói adatainak igyelembevételével.

Soha ne használja a készüléket a megadottaktól eltérő célra. Ez sérüléseket okozhat.

A gyártó és a forgalmazó a rendeltetésellenes vagy hibás használatból eredő sérülésekért, károkért nem vállal felelősséget.

## Fennmaradó kockázatok

Fennmaradó kockázatok akkor is léteznek, ha az előírásoknak megfelelően üzemelteti a tisztítógépet. A tisztítógép kialakításához és kiviteléhez kapcsolódóan az alábbi veszélyek jelentkezhetnek:

- A kéz-kar rezgések miatt károsodhat az egészsége, ha hosszabb ideig üzemelteti a tisztítógépet, ha nem megfelelően használja vagy tartja karban.
- Szemsérülések a nagynyomású sugár által kirepülő alkatrészek vagy koszrészecskék miatt. A tisztítógéppel végzett munkák során mindig viseljen megfelelő szemvédőt.
- Bőrsérülések történhetnek, ha a nagynyomású sugarat véletlenül a bőrre irányítják, vagy ha a kirepülő alkatrészek vagy koszrészecskék a bőrnek ütköznek. A tisztítógéppel végzett munkák során mindig viseljen megfelelő védőfelszerelést, -ruházatot és biztonságos lábbelit.
- Halláskárosodás a zajterhelés miatt. A halláskárosodás elkerülése érdekében a tisztítógéppel végzett munkák során viseljen megfelelő hallásvédőt.

## Biztonsági utasítások

**Figyelmeztetés!** Elektromos szerszámok használata előtt vegye figyelembe a következő, áramütés, sérülés és tűzveszély elleni alapvető biztonsági utasításokat.

Az elektromos szerszám használata előtt olvassa el az összes utasítást, és őrizze meg a későbbiekre is a biztonsági utasításokat.

## Általános biztonsági utasítások

- Gyermekek nem használhatják a készüléket. A gyermekeket folyamatosan felügyelni kell, hogy ne játszhassanak a készülékkel.
- Ezt a gépet nem használhatják csökkent fizikai, érzékszervi vagy mentális képességű, vagy tapasztalattal és tudással nem rendelkező személyek (vagy gyermekek).
- A készüléket csak állva, egyenes és stabil alapon használja.
- A szállítófogantyú kizárólag a készülék szállítására szolgál. A készülék mobil, de nem hordozható működés közben.
- Biztonsága érdekében ajánlott védőszemüveg, biztonsági cipő és kesztyű, ill. amennyiben szükséges hallásvédő viselése.
- Üzemelés közben üzemzavar vagy meghibásodás esetén azonnal ki kell kapcsolni a készüléket és ki kell húzni a hálózati dugaszt. Ezután az üzemzavar lehetséges okainak megállapítása céljából olvassa el a használati utasítás Hibaelhárítás című fejezetét, vagy lépjen kapcsolatba a szervizközpontunkkal.



**A nagynyomású tisztítógépet nem üzemeltetheti gyermek vagy nem betanított személy.**

## Munkavégzés a készülékkel



**Így kerülheti el a baleseteket és a sérüléseket:**

**FIGYELMEZTETÉS!** A nagynyomású tisztítóberende zések szakszerűtlen használat esetén veszélyesek lehetnek. A sugár nem irányítható szemé lyekre, állatokra, aktív villamos felszerelésre vagy magára a készülékre.

- **FIGYELMEZTETÉS!** Ne irányítsa a sugarat önmagára vagy másokra azzal a céllal, hogy ruházatot vagy lábbeliket tisztítson vele.
- **FIGYELMEZTETÉS!** A visszafröccsenő víz vagy szennyeződés ellen megfelelő védőruházatot és védőszemüveget kell viselni.
- Mindig használja a szórópisztolyt. Ez lehetővé teszi, hogy biztonságosan ellenálljon a feltörekvő vízszugár visszacsapóerejének.
- A gyermekek járó készüléktől való távol tartása érdekében tegyen megfelelő intézkedéseket.

- A csomagolóanyagot ártalmatlanítsa.
- Ne használja a készüléket gyúlékony folyadékok vagy gázok közelében. Az előírások igyelman kívül hagyása esetén tűzés robbanásveszély áll fenn.
- **FIGYELMEZTETÉS!** Ne szórjon gyúlékony folyadékot. Robbanásveszély áll fenn.
- A készülék tárolása száraz és gyermekek által el nem érhető helyen történjen.
- **FIGYELMEZTETÉS!** Győződjön meg róla, hogy a levegőbemenetek közelében nincsen kipufogógáz-kibocsátás.
- Versprühen Sie keine Pestizide und unverdünnte chemische Lösungsmittel.
- **FIGYELMEZTETÉS!** Achten Sie immer auf einen sicheren Stand, besonders wegen des möglichen Rückstoßes beim Betätigen des Auslösers der Spritzpistole.



### VIGYÁZAT!

#### Így kerülheti el a készülék károsodását és az abból esetleg eredő szemé-lyi sérüléseket:

- Ne dolgozzon sérült, nem teljes vagy a gyártó engedélye nélkül módosított készülékkel. Az üzembe helyezés előtt szakemberrel meg kell vizsgáltatni, hogy a követelt villamos óvintézkedések megtétele megtörtént-e.
- **FIGYELMEZTETÉS!** Ne helyezze üzembe a készüléket, ha a hálózati csatlakozó vezeték vagy más fontos alkatrész, mint például egy biztonsági berendezés, a nagynyomású tömlő vagy a szórópisztoly sérült.
- Óvja a készüléket a fagytól és a szárazon járástól.
- Csak eredeti tartozékokat használjon és ne végezzen semmilyen módosítást a készüléken.
- A készüléket csak villamossági szakember nyithatja fel. Ha javítás szükséges, minden esetben forduljon szervizközpontunkhoz.
- **FIGYELMEZTETÉS!** Ezt a készüléket biológiailag lebontható anionos felületaktív anyagokon alapuló semleges tisztítószerrel való használatra tervezték. Más tisztítószerek vagy vegyszerek használata befolyásolhatja a készülék biztonságát és kárt okozhat.
- Ha tisztítószerekkel érintkezik, bő vízzel öblítse le.
- **FIGYELMEZTETÉS!** A visszafolyásgátlón áthaladó víz nem besorolható.
- **FIGYELMEZTETÉS!** Csak a gyártó által ajánlott nagynyomású tömlőket, szerelvényeket és csatlakozásokat használja.
- **FIGYELMEZTETÉS!** Csak eredeti tartozékokat alkalmazzon, és ne végezzen a



készüléken átépítéseket.

### Elektromos biztonság:



#### FIGYELMEZTETÉS!

- A nem megfelelő hosszabbító kábel veszélyes lehet. Amennyiben hosszabbító kábelt használ, akkor annak kültéri használatra alkalmasnak kell lenni, és a csatlakozásnak száraznak kell lenni és azt a talaj fölött kell elhelyezni. Azt javasoljuk, hogy használjon kábeldobot annak biztosítása érdekében, hogy a csatlakozóaljzat legalább 60 mm-rel a talaj fölött legyen.
- Mindig válassza le a készüléket az áramhálózatról, ha felügyelet nélkül hagyja.



#### VIGYÁZAT!

A hőmérséklet-korlátozó szándékolatlan visszakapcsolása miatti veszélyeztetés elkerülése érdekében a készüléket nem szabad külső kapcsolóberendezésen, mint például kapcsolóórán keresztül betáplálni, vagy olyan áramkörrel összekötni, amely rendszeresen egy berendezés segítségével kapcsol be és ki.

### Így kerülheti el az áramütés folytán bekövetkező baleseteket és a sérüléseket:

- Hosszabbító vezeték alkalmazása esetén a dugónak és a kapcsoló karmanthyúnak vízállóknak kell lennie. Az alkalmatlan hosszabbító vezetékek veszélyesek lehetnek. Fennáll a személyi sérülések veszélye áramütés miatt.
- A dugaszolt elektromos kapcsolatokat nedvességtől óvni kell.
- A víz áradásának veszélye esetén a dugaszolt összeköttetéseket áradástól biztos területen kell elhelyezni.
- Ügyeljen arra, hogy a hálózati feszültség megegyezzen a típustáblán megadott adatokkal.
- A hálózati bekötést csak tapasztalt villanyszerelő végezheti el és az meg kell feleljen az IEC 60364-1-nek.
- A készüléket csak hibaáram-védőszerkezettel (FI-kapcsoló) felszerelt dugaszoló aljzatra csatlakoztassa, melynek méretezési hibaárama nem magasabb, mint 30 mA; biztosíték legalább 13 amper.
- Minden használat előtt ellenőrizze a berendezést, a kábelt és a dugót a sérülésektől.

- Ha a készülék csatlakozó vezetéke megsérül, a veszélyek elkerülése érdekében a gyártó vagy vevőszolgálata, vagy hasonlóan szakképzett szakember által speciális csatlakozó vezetékre kell kicseréltetni.
- Ne használja a kábelt a dugó dugaszoló aljzatból történő kihúzásához. Óvja a kábelt hőtől, olajtól és éles peremektől.
- Soha ne hordozza vagy rögzítse a készüléket a kábelnél fogva.
- Csak olyan hosszabbító kábeleket alkalmazzon, melyek fröccsenő víz ellen védettek és szabadban történő használatra alkalmasak. Használat előtt a kábeldobokat mindig teljesen tekerje le. Ellenőrizze a kábelt sérülések tekintetében.
- **FIGYELMEZTETÉS!** Húzza ki a hálózati dugaszt a csatlakozóaljzattól a készüléken végzett minden munkálat előtt, tisztítás és karbantartás idejére vagy alkatrészek cseréjekor, vagy ha a gépet más funkcióra alakítja át, a munkaszünetekben és amikor nem használja a készüléket.
- A hosszabbítókábelek keresztmetszete nem lehet kisebb, mint  $2 \times 2,5 \text{ mm}^2$ .
- Áramütés elleni védelemként viseljen stabil lábbelit szigetelő talppal.
- Azt javasoljuk, hogy ennek a gépnek az áramellátását vagy olyan hibaáram-védőkapcsolón keresztül csatlakoztassa, amely megszakítja az energiellátást, amint a levezetési áram a földelés irányába meghaladja a 30 mA értéket 30 ms ideig, vagy rendelkezik földelés-ellenőrző készülékkel.

## A készülék leírása (A / B ábra)

1. Szállítási fogantyú
2. Hálózati kábel
3. Kábeltekercselő lándzsatartóval
4. Nagynyomású tömlő csatlakozója
5. Be-/kikapcsoló
6. Tömlőtartó
7. Tartozéktartó
8. Vízbemenet csatlakozó
9. Hosszabbító
10. Szórópisztoly
11. Nagynyomású tömlő
12. Tisztítószertartály
13. Vízbemenet adapter
14. Fúvókatisztító tű
15. Változó fúvóka
16. Kefe

## A nagynyomású tisztítógép és a szállítási tartalom ellenőrzése

Kicsomagolás és összeszerelés közben tartsa távol a gyermekeket. A gyermekeket ne engedje játszani a csomagolóanyagokkal.

1. A nagynyomású tisztítógépet és minden egyes alkatrészt óvatosan vegyen ki a csomagolásból, és távolítson el minden csomagolóanyagot. Lehetőség szerint őrizze meg a csomagolást kiegészítő referenciaként.
2. Ellenőrizze, hogy a szállítmány hiánytalan-e (lásd A és B ábra).
3. Ellenőrizze, hogy a nagynyomású tisztítógép vagy az egyes alkatrészek nem sérültek-e meg. Ha igen, akkor ne használja a nagynyomású tisztítógépet. Forduljon a gyártó szervizéhez, melynek címe a garanciajegyben található.



**FIGYELMEZTETÉS!**

**A készülék és a csomagolóanyag nem játékszer!  
Ne engedje, hogy a gyermekek a műanyag zacskókkal, fóliákkal és apró részekkel játszzanak!**

**Lenyelés és fulladás veszélye áll fenn!**

## Műszaki adatok

<b>Modell</b> .....	HPC1500
<b>Cikkszám</b> .....	814493
<b>Névleges bemeneti feszültség</b> .....	220-240 V~ 50Hz
<b>Teljesítményfelvétel</b> .....	1400W
<b>Súly</b> .....	5,7 kg
<b>Védelmi osztály</b> .....	II
<b>Védelmi mód</b> .....	IPX5
<b>Bemenő hőmérséklet (T in max)</b> .....	50°C
<b>Beömlési nyomás (p in max)</b> .....	0,4 MPa (4 bar)
<b>Üzemi nyomás (p)</b> .....	7 MPa (70 bar)
<b>Max. üzemi nyomás (p max)</b> .....	10,5 MPa (105 bar)
<b>Szállítási mennyiség, víz</b> .....	5,5 l/min
<b>Max. szállítási mennyiség, víz</b> .....	6,8 l/min
<b>Hangnyomásszint (L<sub>PA</sub>)</b> .....	79,9 dB(A), K <sub>PA</sub> 3 dB
<b>Hhangteljesítményszint (L<sub>WA</sub>)</b> .....	97 dB(A), K <sub>WA</sub> 3 dB
<b>Vibrálás (a<sub>r</sub>)</b> .....	≤ 2,5 m/s <sup>2</sup>

A zaj- és rezgésértékek az EN 60335-2-79 szabvány szerint kerültek meghatározásra. Műszaki és optikai változtatások a továbbfejlesztés során előzetes értesítés nélkül lehetségesek. Minden méret, utalás és ezen használati utasítás adatai tehát szavatosság nélkül értendők. A használati utasítás alapján támasztott jogigények tehát nem érvényesíthetők.

## Indítás előtt



Az érvényes előírások szerint a nagynyomású tisztítóberendezés soha nem használható rendszerleválasztó nélkül az ivóvízhálózaton. Az EN 12729 szerint BA típusú megfelelő rendszerleválasztót kell alkalmazni.

A rendszerleválasztón átáramlott víz nem ihatóként kerül besorolásra.

Rendszerleválasztó a szakkereskedőnél kapható.

Egy rendszerleválasztó (visszafolyásgátló) megakadályozza a víz és a tisztítószer visszaáramlását az ivóvízvezetékbe.

- Használjon a kereskedelemben kapható kerti tömlőt a vízbevezetéshez és figyeljen arra, hogy az megfelelő hosszúságú legyen.

## Összeszerelés



### Sérülésveszély!!

Ha nem szakszerűen szereli össze a nagynyomású tisztítógépet, akkor az sérüléseket vagy károsodást okozhat.

- Az üzembe helyezés előtt szabályszerűen és hiánytalanul szerelje össze a nagynyomású tisztítógépet.
- Semmi esetre se dugja a hálózati csatlakozódugót a csatlakozóaljzatba a szerelés befejezése előtt.

## A lándzsatartós kábeltekerceslő és a tömlőtartó felszerelése (C ábra)

- Tolja a (3) lándzsatartós kábeltekerceslőt a nagynyomású mosó oldalsó tartójára.
- Dugja a (6) tömlőtartót a nagynyomású mosó oldalsó tartójára.

## **A vízbemenet adapter felszerelése (D ábra)**

- Távolítsa el a szállítási kupakot a vízbemenet csatlakozóról (8).
- Csavarozza vízbemenet adaptert (13) vízbemenet csatlakozóra (8).

## **A nagynyomású tömlő csatlakozója (E ábra)**

- Távolítsa el a szállítási kupakot a nagynyomású tömlő csatlakozójáról (4).
- Csavarozza a nagynyomású tömlőt (11) a nagynyomású tömlő csatlakozójára (4).

## **A tartozékok és a nagynyomású tömlő felszerelése/leszerelése (F ábra)**

A kívánt munkavégzéstől függően használja a megfelelő tartozékot (lásd Kezelés).

### **Nagynyomású tömlő (11) és szórópisztoly (10):**

- Dugja a nagynyomású tömlőt (11) a szórópisztoly csatlakozójába (10), amíg az be nem reteszeli.
- A nagynyomású tömlő (11) leszereléséhez használja az (A) gombot és húzza le a nagynyomású tömlőt (11) a szórópisztolyról (10).

### **Hosszabbító (9) és tisztítószertartály (12) a szórópisztollyal (10):**

- Egy kevés erő kifejtésével nyomja a hosszabbítót (9) vagy a tisztítószertartályt (12) a szórópisztolyba (10) és forgassa addig, amíg be nem reteszeli.
- A leszereléshez egy kevés erő kifejtésével nyomja össze az alkatrészeket és forgassa addig, hogy az alkatrészeket szét lehessen választani egymástól.

### **Változó fúvóka (15) a hosszabbítóval (9):**

- Nyomja a változó fúvókát (15) a hosszabbítóba (9), amíg be nem reteszeli.
- A szétszereléshez nyomja meg a (D) gombot és vegye le az alkatrészt.

### **A kefe (16) használata a szórópisztollyal (10):**

- Egy kevés erő kifejtésével nyomja a kefét (16) a szórópisztolyba (10), és forgassa addig, amíg be nem reteszeli.
- A leszereléshez egy kevés erő kifejtésével nyomja össze az alkotóelemeket, és forgassa őket addig, hogy az alkotóelemeket le lehessen szerelni.

## Vízbemenet csatlakozó (D ábra)

A vízbemenet csatlakozó (13) szabványos csatlakozórendszer segítségével (nem része a szállítási tartalomnak) csatlakoztatható a tápvezetékre. Dugja a vezeték csatlakozóját a vízbemenet adapterre.

A tápvezeték átmérője legalább 12,7 mm (1/2") legyen.

## Kezelés

### ÉRTESÍTÉS!

Vegye figyelembe a visszafolyásgátló használatára vonatkozó előírásokat.

- Nyissa meg teljesen a vízcsapot.

**Ne üzemeltesse a nagynyomású tisztítógépet, ha a vízcsap el van zárva. A gép szárazon futása károsodáshoz vezet.**

## A szórópisztoly be-/kikapcsolása és kezelése (A / F ábra)



### VIGYÁZAT!

Ügyeljen a kilépő vízszugár általi visszaütésre. Gondoskodjon a biztonságos állásról és tartsa erősen a szórópisztolyt (10). Ellenkező esetben saját maga vagy mások is megsérülhetnek.

- Kapcsolja be a nagynyomású tisztítógépet a be- / kikapcsolóval (5). A nagynyomású tisztítógép egy rövid időre bekapcsol, hogy létrehozza a nyomást.
- Nyomja meg a szórópisztoly (10) kapcsolókarját (B). A nagynyomású tisztítógép bekapcsol.
- A kapcsolókar (B) elengedésével a készülék kikapcsol.
- A rendszerben továbbra is fennáll a nagynyomás.
- A szórópisztoly (10) kapcsolókarját (B) a reteszelő gomb (C) megnyomásával tetszés szerint reteszelteti vagy oldhatja a reteszelést.
- A kapcsolókar (B) reteszelésével megakadályozhatja a készülék szándékolatlan elindítását.



## **FIGYELMEZTETÉS!**

Ha a vízrendszer nem tömör, akkor azonnal kapcsolja ki a készüléket a be- / kikapcsolóval (5) és válassza le a készüléket az áramhálózatról. Fennáll az áramütés veszélye! Ellenőrizze, hogy helyesen szereltek-e össze minden vízcsatlakozást és tartozékot.

## **A tartozék használata (F ábra):**

Szerelje fel a kívánt tartozékot az „Összeszerelés“ című fejezetben leírtaknak megfelelően.

Tisztítószer-tartály (12):

### **ÉRTESÍTÉS!**

Csak olyan tisztítószeret használjon, amelyek kifejezetten alkalmasak a nagynyomású tisztítógépekhez.

- A tisztítószer-tartály (12) a tisztítószer például gépjárműre történő felhordására alkalmas.
- Töltse fel a tisztítószer-tartályt (12) a megfelelő tisztítószerrel.
- A tisztítószer hozzákeverése automatikusan történik alacsony nyomású üzemmódban.

Változó fúvóka (15):

- A változó fúvóka (15) például gépjárművek tisztítására alkalmas.
- A változó fúvóka (15) forgatásával állíthatja be a vízszög szélességét.

Kefe (16):

- A kefe (16) alacsony nyomású üzemmódban végzett tisztítási munkálatokhoz alkalmas.



## Az üzemelés megszakítása (A / F ábra):

- Engedje el a szórópisztoly (10) kapcsolókarját (B).
- Hosszabb munkaszünet esetén kapcsolja ki a készüléket a be- / kikapcsolóval (5).

## Az üzemelés befejezése (A / F ábra):

- Engedje el a szórópisztoly (10) kapcsolókarját (B).
- Kapcsolja ki a készüléket a be- / kikapcsolóval (5).
- Zárja el a vízcsapot
- Használja a szórópisztoly (10) kapcsolókarját (B), hogy a maradék nyomás is távozhasson.
- Húzza ki a hálózati csatlakozódugót és tekercselje a hálózati kábelt (2) a kábeltekercselőre (3).
- Válassza le a nagynyomású tisztítógépet a vízellátásról.

## Karbantartás és tisztítás

**FIGYELMEZTETÉS!**

Minden beállítás, karbantartás vagy javítás előtt húzza ki a hálózati csatlakozódugót!

### Tisztítás

**FIGYELMEZTETÉS!**

Ne permetezze le vízzel a készüléket, és ne tisztítsa folyó víz alatt. Fennáll az áramütés veszélye és a készülék károsodhat.

Mindig tartsa tisztán a készüléket. Ne használjon tisztítószert, illetve oldószert.

A szellőzőréseket tartsa tisztán és szabadon.

- A készüléket puha kefével vagy egy enyhén benedvesített kendővel tisztítsa meg.
- Amennyiben eldugul az egyik fúvóka, akkor az idegen anyagot a fúvókatisztító tűvel (14) távolíthatja el a fúvókából.

## Karbantartás

A nagynyomású tisztítógép nem igényel karbantartást. A szervizközpontunkkal végeztesse el az olyan munkákat, amelyek ebben az utasításban nem szerepelnek. Csak eredeti alkatrészeket használjon. Sérülésveszély áll fenn.

## Tárolás (A / G ábra)

- Teljesen ürítse ki a vizet a nagynyomású tisztítógépből.
- Ehhez távolítsa el a nagynyomású tömlőt (11) a nagynyomású tömlő csatlakozójáról (4).
- Válassza le a nagynyomású tisztítógépet a vízellátásról. Kapcsolja be legfeljebb 1 percre a nagynyomású tisztítógépet a be-/kikapcsolóval (5) addig, amíg már nem folyik ki víz a nagynyomású tömlő csatlakozójából (4).
- Tekercselje a hálózati kábelt (2) a kábeltekercselőre (3).
- A tartozék a G ábrának megfelelően elhelyezhető a nagynyomású tisztítógépen.
- A nagynyomású tisztítógépet és a tartozékot fagymentes helyiségben tárolja.
- A készülék szállításához kizárólag a szállítási fogantyút (1) használja.
- A készüléket kizárólag vízszintes helyzetben tárolja.

## Elektromos csatlakoztatás

**A telepített elektromos motor üzemkészen csatlakozik. A csatlakozás megfelel a vonatkozó VDE és DIN rendelkezéseknek. A vásárló által használt hálózati csatlakozó, valamint az általa használt hosszabbító vezeték is feleljen meg ezeknek az előírásoknak.**

## Sérült elektromos csatlakozóvezetékek

Az elektromos csatlakozóvezetékek szigetelése gyakran megsérül.

Ennek oka lehet:

- Nyomási helyek, ha a csatlakozóvezetéket ablakvagy ajtóréseken keresztül vezet.
- Törési helyek a csatlakozóvezetékek szakszerűtlen rögzítése vagy vezetése miatt.
- Vágási helyek a csatlakozóvezetéken való áthajtás miatt.
- Szigetelés sérülése a fali csatlakozóaljzatból való kiszakítás miatt.
- Repedések a szigetelés öregedése miatt.

Ne használjon ilyen sérült elektromos csatlakozóvezetékeket, mivel használatuk a szigetelés sérülése miatt életveszélyes.

Rendszeresen ellenőrizze, hogy nem sérültek-e az elektromos csatlakozóvezetékek. Ügyeljen arra, hogy ellenőrzéskor a vezeték ne csatlakozzon a hálózatra.

Az elektromos csatlakozóvezetékek feleljenek meg a vonatkozó VDE és DIN rendelkezéseknek. Csak H05VV-F jelölésű csatlakozóvezetékeket használjon. A csatlakozóvezeték típusának megnevezését a vezetéken fel kell tüntetni.

## **Váltóáramú motor**

- A hálózati feszültség 220-240 V~ legyen
- A 25 méternél rövidebb hosszabbító vezeték keresztmetszete 2,5 négyzetmilli-méter legyen.

Az elektromos berendezések csatlakoztatását és javítását csak villamossági szakember végezheti.

Kérdései esetén az alábbi adatokat kell megadni:

- Motor áramtípusa
- Gép típuscímkejének adatai

## Ártalmatlanítás és újrahasznosítás


A szállítási károk megakadályozásához a készülék egy csomagolásban található. Ez a csomagolás nyersanyag és ezáltal ismét felhasználható vagy pedig visszavezethető a nyersanyag körforgáshoz.

A készülék és annak a tartozékai különböző anyagokból állnak, mint például fémből és műanyagokból. Vigye a károsult alkatrészeket a különhulladék megsemmisítési helyhez. Érdeklődjön utána a szaküzletben vagy a községi közigazgatásnál!

A csomagolás környezetbarát anyagokból áll, amelyeket a helyi újraértékesítési helyeken mentesíthet.

A kiszolgált készülék mentesítésének a lehetőségeit községe, vagy városa illetékes hivatalánál tudhatja meg.

### **Ne dobja a használt berendezéseket a háztartási hulladékba!**

 Ez a szimbólum arra hívja fel a figyelmet, hogy a terméket az elektromos és elektronikus berendezések hulladékairól szóló irányelv (2012/19/EU) és a nemzeti törvények értelmében nem szabad a háztartási hulladékba dobni. Ezt a terméket egy erre alkalmas gyűjtőhelyen kell leadni. Ez történhet például egy hasonló termék vásárlásakor történő visszaadással vagy az elektromos és elektronikus berendezések hulladékait újrahasznosító hivatalos gyűjtőhelyen történő leadással. A használt berendezések szakszerűtlen kezelése a használt elektromos és elektronikai berendezésekben gyakran megtalálható potenciálisan veszélyes anyagok miatt negatív hatással lehet a környezetre és az emberek egészségére. Ezen termék szakszerű ártalmatlanításával ráadásul a természeti erőforrások hatékony használatához is hozzájárul. A használt berendezések gyűjtőhelyeivel kapcsolatban a városvezetésnél, a helyi közterület-fenntartónál, az elektromos és elektronikus berendezések hivatalos gyűjtőhelyén vagy a hulladékszállító vállalatnál érdeklődhet.

## Hibaelhárítás

<b>Üzemzavar</b>	<b>Lehetséges ok</b>	<b>Megoldás</b>
A nagynyomású tisztítógép nem működik.	KI van kapcsolva a be-/kikapcsoló (5).	Kapcsolja be a be-/kikapcsolót (5).
	Megsérült a hálózati kábel (2).	Ellenőrizze a hálózati kábelt (2) és szükség esetén cseréltesse ki villamossági szakemberrel.
A nagynyomású tisztítógép nem nyom ki vizet.	Levegő került a nagynyomású tisztítógépbe.	Kapcsolja be a nagynyomású tisztítógép és működtesse a szórópisztolyt (10).
A készülékben nincs nyomás.	Lecsökkent a nyomás a vezetékben.	Ellenőrizze a vízellátást.
Erős nyomásingadozások.	A fúvókák (15) szennyezettek.	Tisztítsa meg a fúvókákat (15) a fúvókatisztító tűvel (14).

**CE - Konformitätserklärung** Originalkonformitätserklärung  
**CE - Declaration of Conformity**  
**CE - Déclaration de conformité**



**Scheppach GmbH,**  
**Günzburger Str. 69, D-89335 Ichenhausen**

<b>DE</b>	erklärt folgende Konformität gemäß EU-Richtlinie und Normen für den Artikel
<b>GB</b>	hereby declares the following conformity under the EU Directive and standards for the following article
<b>FR</b>	déclare la conformité suivante selon la directive UE et les normes pour l'article
<b>IT</b>	dichiara la seguente conformità secondo le direttive e le normative UE per l'articolo
<b>HU</b>	az EU-irányelv és a vonatkozó szabványok szerinti következő megfeleloségi nyilatkozatot teszi a termékre
<b>SI</b>	izjavlja sledeco skladnost z EU-direktivo in normami za artikel

Marke / Brand:

**FERREX**

Art.-Bezeichnung / Article name:

**KOMPAKT-HOCHDRUCKREINIGER - HPC1500**  
**HIGH PRESSURE CLEANER - HPC1500**  
**814493**

Art.-Nr. / Art. no.:

<input checked="" type="checkbox"/>	2014/30/EU
<input checked="" type="checkbox"/>	2011/65/EU*
<input checked="" type="checkbox"/>	2006/42/EC

<input checked="" type="checkbox"/>	2000/14/EC_2005/88/EC
<input checked="" type="checkbox"/>	<b>Annex V</b>

**Standard references:**

**EN 60335-1:2012+A11:2014+A13:2017+A1:2019+A14:2019+A2:2019; EN 60335-2-79:2012; EN 62233:2008; EN 55014-1:2017; EN 55014-2:2015; EN 61000-3-2:2014; EN 61000-3-3:2013**

Die alleinige Verantwortung für die Ausstellung dieser Konformitätserklärung trägt der Hersteller.  
 This declaration of conformity is issued under the sole responsibility of the manufacturer.  
 Le fabricant assume seul la responsabilité d'établir la présente déclaration de conformité.

\* Der oben beschriebene Gegenstand der Erklärung erfüllt die Vorschriften der Richtlinie 2011/65/EU des Europäischen Parlaments und des Rates vom 8. Juni 2011 zur Beschränkung der Verwendung bestimmter gefährlicher Stoffe in Elektro- und Elektronikgeräten.

The object of the declaration described above fulfils the regulations of the directive 2011/65/EU of the European Parliament and Council from 8th June 2011, on the restriction of the use of certain hazardous substances in electrical and electronic equipment.

L'appareil décrit ci-dessus dans la déclaration est conforme aux réglementations de la directive 2011/65/EU du Parlement Européen et du Conseil du 8 juin 2011 visant à limiter l'utilisation de substances dangereuses dans la fabrication des appareils électriques et électroniques.

Ichenhausen, den 22.12.2021

Unterschrift / Andreas Pecher/ Head of Project Management

**First CE: 2020**  
**Subject to change without notice**

Technische Dokumentation verfügbar bei:  
 Documents registrar: Georg Kohler  
 Scheppach, Fabrikation von Holzbearbeitungsmaschinen GmbH  
 Günzburger Str. 69, D-89335 Ichenhausen