



Használati útmutató

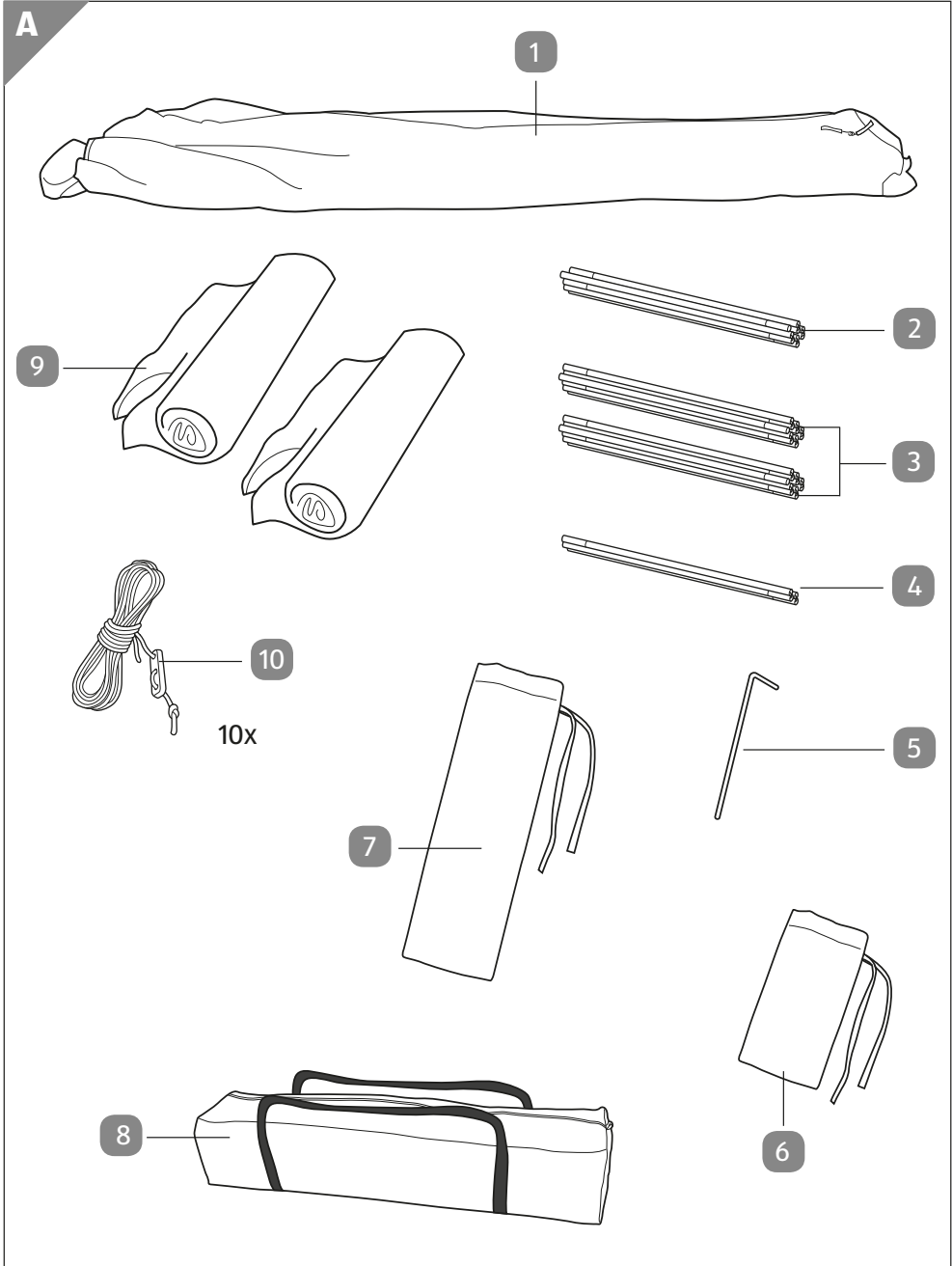

ADVENTURIDGE.

NÉGYSZEMÉLYES SÁTOR

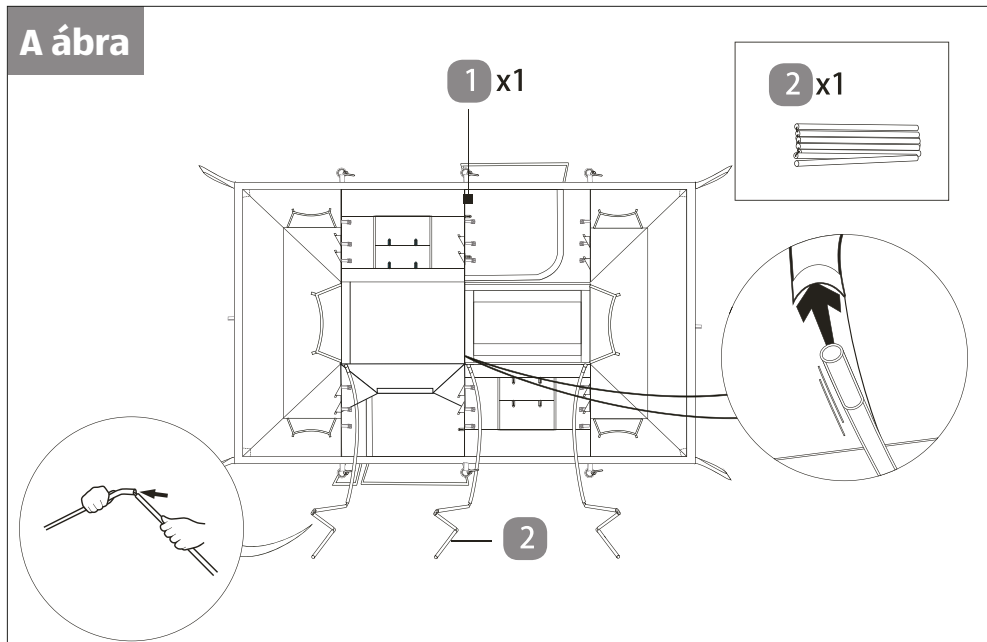


Tartalom

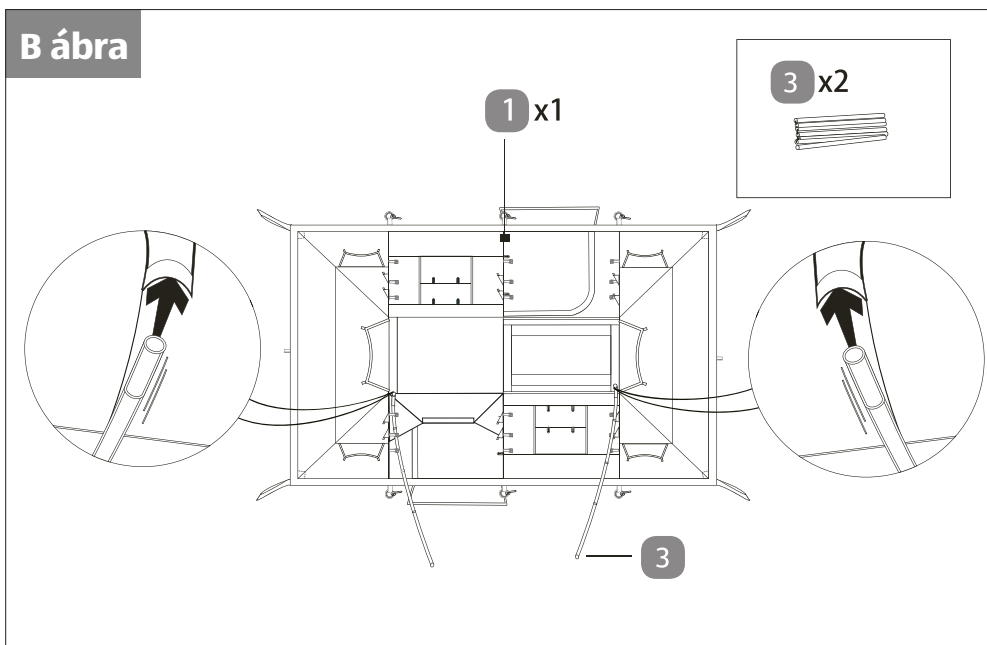
Áttekintés	3
Használata	4
A csomag tartalma/részei	8
Általános tájékoztató	9
Olvassa el és őrizze meg a használati útmutatót	9
Jelmagyarázat.....	9
Biztonság	10
Rendeltetésszerű használat.....	10
Biztonsági utasítások	10
Első használat	13
A sátor és a csomag tartalmának ellenőrzése	13
A sátor felállítása és lebontása	14
A külső sátor felállítása.....	15
A hálókabinok felállítása.....	16
A sátor lebontása	16
Tisztítás és ápolás	16
A sátor összehajtogatása és tárolása.....	18
Hibakeresés	19
Műszaki adatok.....	20
Leselejtezés.....	20
A csomagolás leselejtezése	20
A sátor leselejtezése	20



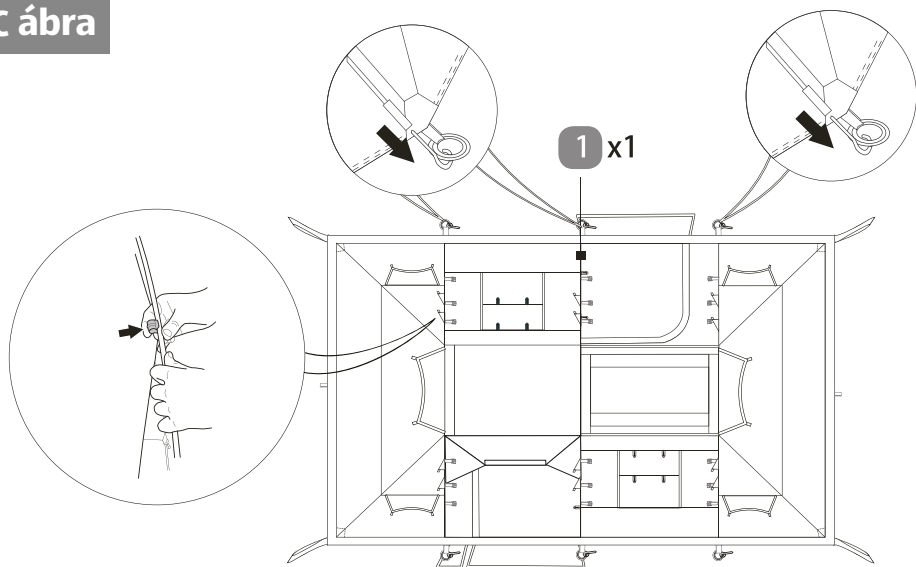
A ábra



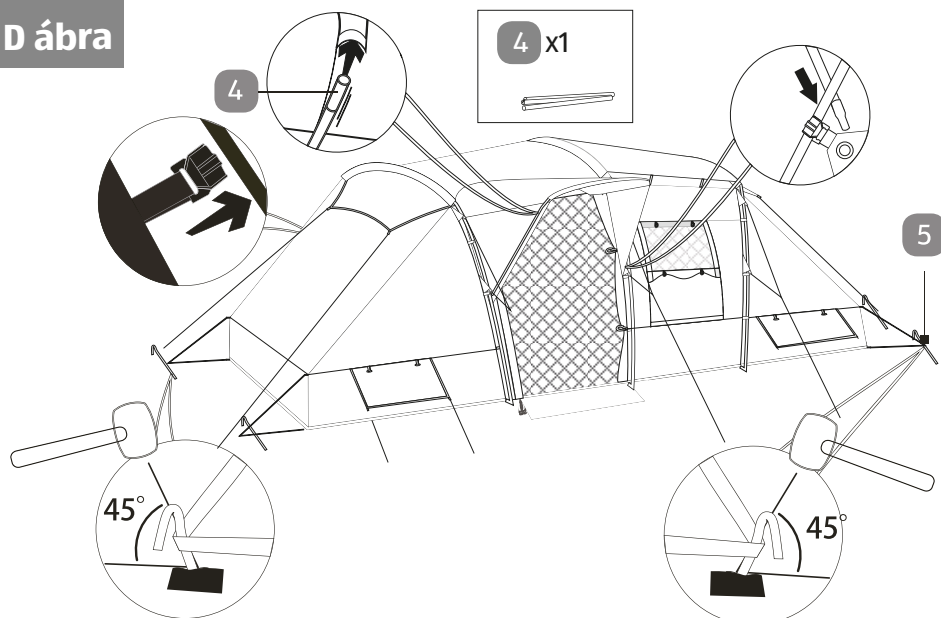
B ábra

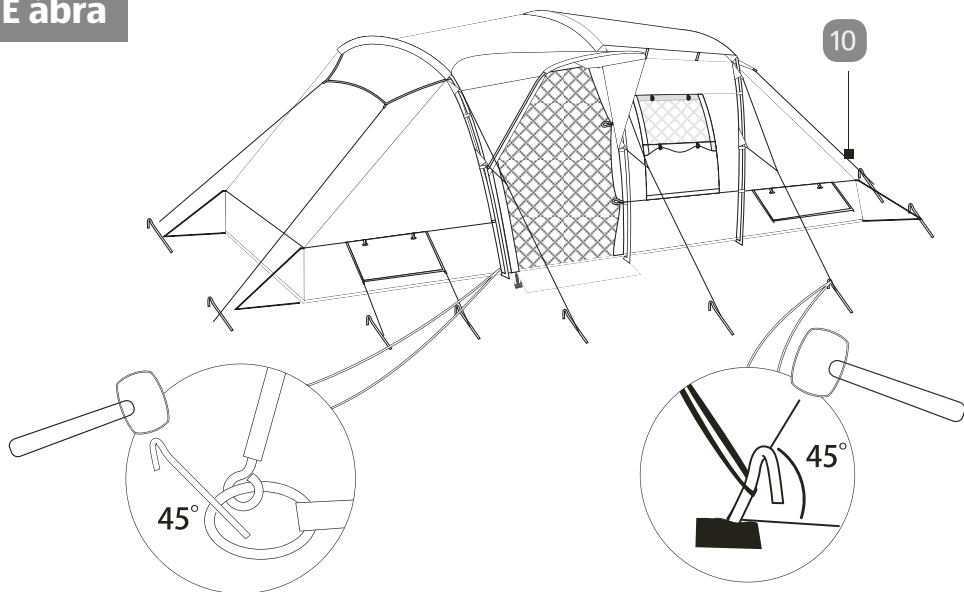
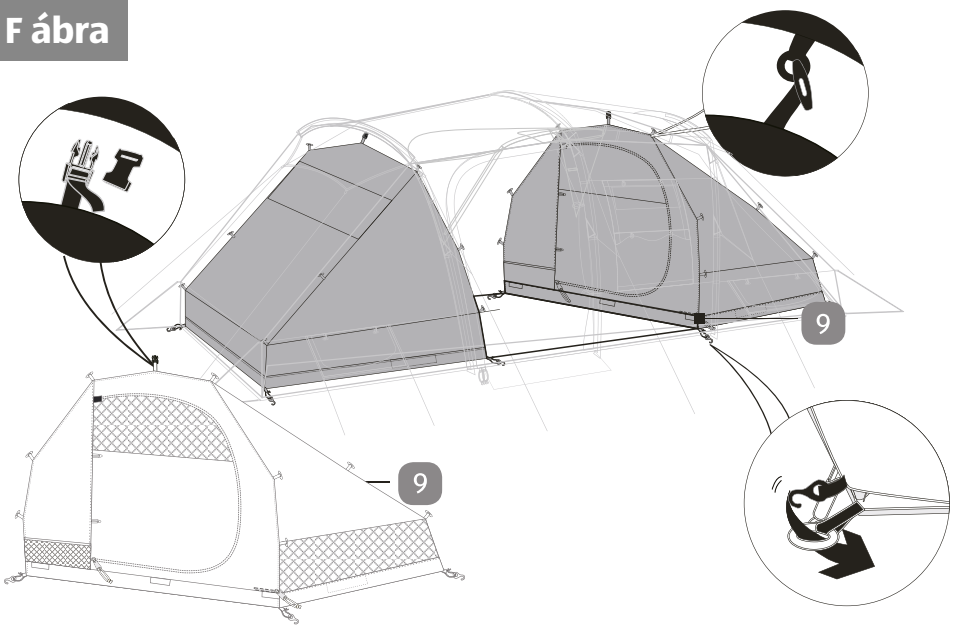


C ábra

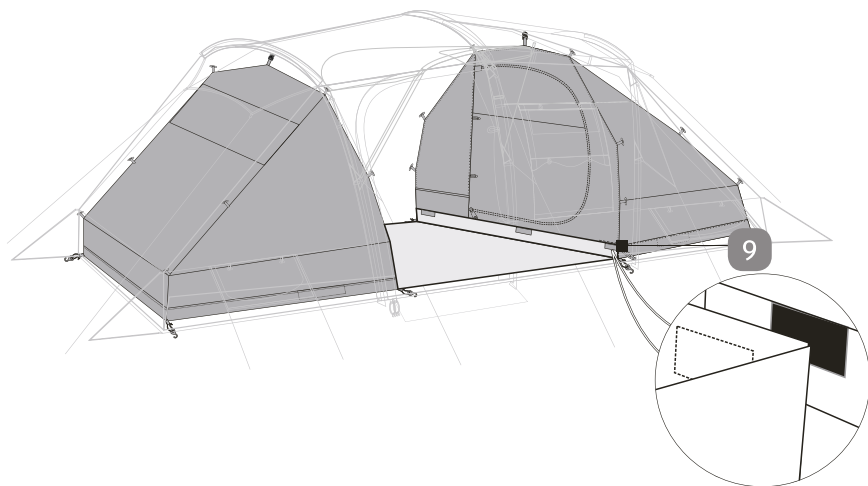


D ábra

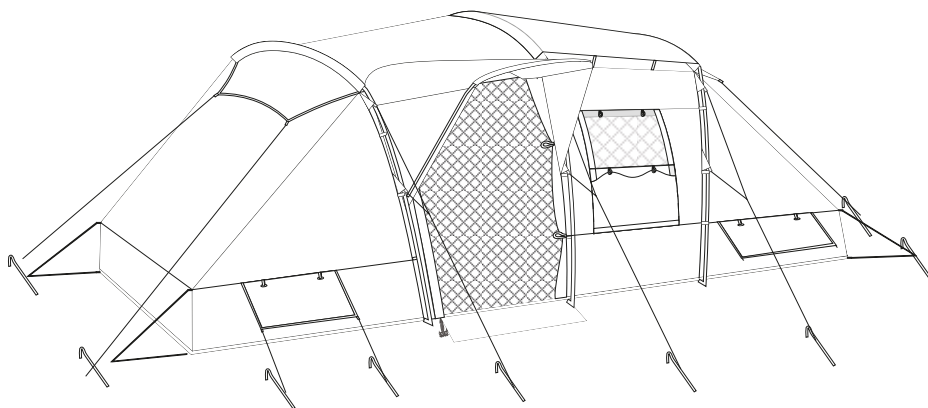


E ábra**F ábra**

G ábra



H ábra



A csomag tartalma/részei

- 1 Külső sátor
- 2 Sátorrúd (hosszú), 1db
- 3 Sátorrúd (rövid), 2db
- 4 Oldalrúd, 1db
- 5 Cövek, 30db
- 6 Tartótáska (cövekek)
- 7 Tartótáska (merevítőrudak)
- 8 Tartózsák
- 9 Hálókabin, 2db
- 10 Feszítőzsinór, 10db

Általános tájékoztató

Olvassa el és őrizze meg a használati útmutatót



A használati útmutató a négyszemélyes sátorhoz tartozik (a továbbiakban „sátor”). Fontos tudnivalókat tartalmaz az összeszereléséről és a kezeléséről.

A sátor használata előtt olvassa el figyelmesen a használati útmutatót, különösen a biztonsági utasításokat. A használati útmutató figyelmen kívül hagyása súlyos sérüléseket okozhat vagy a sátor károsodásához vezethet.

A használati útmutató az Európai Unióban érvényes szabványok és szabályozások alapján készült. Vegye figyelembe az adott országban érvényes irányelveket és törvényeket is.

Őrizze meg a használati útmutatót további használatra. Ha a sátrat továbbadja, feltétlenül adja át vele együtt a használati útmutatót is.

Jelmagyarázat

Az alábbi szimbólumok és jelzőszavak a használati útmutatóban, a sátron és a csomagoláson találhatóak.



FIGYELMEZTETÉS!

A jelölés/jelzőszó közepes kockázatú veszélyt jelöl, amelyet ha nem kerülnek el, súlyos, akár halálos sérüléshez vezethet.



VIGYÁZAT!

Ez a jelölés/jelzőszó alacsony kockázatú veszélyt jelöl, amelyet ha nem kerülnek el, kisebb vagy közepesen súlyos sérülésekhez vezethet.

ÉRTESÍTÉS!

Ez a jelzőszó lehetséges anyagi károokra figyelmeztet.



Ez a jel az összeszereléshez és a használatához ad hasznos kiegészítő információkat..



Az első használat előtt figyelmesen olvassa el a használati útmutatót, és őrizze meg későbbi használatra.

Biztonság

Rendeltetésszerű használat

A sátrat kizárólag szabadtéri kempingezésre, maximálisan négy fő elszállásolására terveztük. Kizárólag személyes használatra készült, ipari, kereskedelmi használatra nem alkalmas.

A sátrat kizárólag a használati útmutatónak megfelelően használja. Bármely más használat rendeltetésellenes használatnak minősül, anyagi kárt és/vagy személyi sérülést okozhat. A sátor nem gyermeknek való játékszer.

A gyártó és a forgalmazó nem vállal felelősséget a rendeltetésellenes vagy a helytelen használatból eredő károkért.

Biztonsági utasítások



Fulladásveszély!

Ha a sátor belsejében nem megfelelő a szellőzés, fennáll a fulladás veszélye. A gyermek játék közben belegabalyodhat a sátorponyvába, a csomagolófóliába vagy a tartózsákba, és megfulladhat.

- Győződjön meg róla, hogy a szellőzőablakok mindig legyenek nyitva magas hőmérséklet esetén.
- Kerülje a folyamatos nap sütötte helyeket, máskülönben a sátor belsejében nagy mennyiségű hő gyűlhet össze.
- Ne hagyjon gyermeket felügyelet nélkül a sátorban.

- Tartsa szabadon a szellőzőnyílásokat.
- Ügyeljen rá, hogy mindig legyen menekülési lehetőség a sátorból. Tartsa szabadon a kijáratokat.
- Ne engedje, hogy a gyerekek a sátorponyvával, a csomagolófóliával vagy a tartózsákkal játszanak.
- Ne használja a sátrat, ha rajta sérülés látható.



FIGYELMEZTETÉS!

Sérülésveszély!

Felépített állapotban a sátorrudak megfeszülnek. A sátorrudak gondatlan, szakszerűtlen használata sérülést okozhat.

- Ne engedje, hogy a sátorrudak gyermek kezébe kerüljenek.
- A sátorrudak használata közben ügyeljen a közelben álló személyek testi épségére.



FIGYELMEZTETÉS!

Fulladásveszély!

Ha gyermek kezébe kerül a feszítőzsinór, megfojthatja magát vele.

- Gyermek elől elzárva tartsa a feszítőzsinórt.
- Ne engedje, hogy gyermekek a feszítőzsinórral játszanak.



FIGYELMEZTETÉS!

Tűz- és égésveszély!

A sátor gyúlékony anyagból készült. Meggyulladhat.

- Ne tegyen főző- és/vagy melegítőkészüléket a sátorba, és ne helyezzen világítótestet a sátor fala vagy teteje közelébe.
- Ne helyezzen bekapcsolt elektromos eszközt (pl. fűtőeszközt) a sátor közelébe vagy belsejébe.
- Ne használjon gázüzemű vagy egyéb, égve működő készüléket a sátor közelében vagy belsejében.
- Tartsa távol a sátrat a nyílt lángtól. Ne gyújtson tüzet a sátor belsejében.

- Kerülje a folyamatos napsugárzást, hogy megelőzze a hőtorlódást a sátor belsejében.
- Tartsa a sátor kijáratát szabadon.
- Győződjön meg róla, hogy valóban tisztában van az adott terület tűzvédelmi szabályaival.

Teendők tűz esetén!

- Őrizze meg a nyugalmát
- Jelentse be a tüzet
 - Segélyhívás 112
- Menjen biztonságos helyre
 - Figyelmeztesse a veszélyeztetett személyeket
 - Vigye magával a tehetetlen személyeket
 - Kövesse a kempingterület kijelölt menekülési útvonalait
 - Keresse fel a gyűjtőhelyeket
 - Vegye figyelembe az utasításokat
- Kísérelje meg eloltani a tüzet
 - Használjon tűzoltó eszközöket és berendezéseket (pl. tűzoltó takaró)



VIGYÁZAT!

Sérülésveszély!

Ügyeljen rá, nehogy elbotoljon a talajból kiálló cövekekben vagy a megfeszített feszítőzsinórokban. Ez sérüléssel járhat.

- A cövekeket mindig teljesen üsse a talajba.
- A sátor közelében figyeljen a feszítőzsinórokra.
- Felépítés közben ne hagyja felügyelet nélkül a sátrat.

ÉRTESÍTÉS!

Meghibásodás veszélye!

A sátor hibás felállításával, vagy helytelen vagy szélsőséges időjárási körülmények között történő használatával kárt tehet a sátorban.

- Csak enyhe időjárási körülmények esetén használja a sátrat.

- Ne használja a sátrat hegyekben vagy szélsőséges időjárás pl. jégeső, áradás, vihar, rendkívüli hideg vagy forróság, esetén.
- A sátrat úgy állítsa fel, hogy a nyílások a széliránynak háttal legyenek.
- A szél irányában állítsa fel úgy, hogy a szél a sátor hátoldala felől a sátor fölött fújjon el.
- A szél elleni védelemre (értsd: a sátor megfelelő rögzítésére) a cövekek mellett használja a feszítőzsinórokat is.
- Ha zivatar, vihar vagy erős szél közeleg, bontsa le a sátrat. Az a helyes rögzítés ellenére is meglazulhat.
- Hóesésben ne használja a sátrat. Óvja a sátorponyvát a nagy mennyiségű hólerakódástól, máskülönben a ponyva elszakadhat.
- Ne használja a sátrat tovább, ha a sátor vagy a sátorponyva műanyag alkatrészei deformálódtak, megrepedtek, meghasadtak, eltörték, elszakadtak, töredezetek és/ vagy egyéb módon sérültek.
- Ne helyezzen tárgyat a külső sátorra.

Első használat

A sátor és a csomag tartalmának ellenőrzése

ÉRTESÍTÉS!

Meghibásodás veszélye!

Ha a csomagolást figyelmetlenül, éles késsel vagy más hegyes tárggyal nyitja ki, a sátor könnyen megsérülhet.

- A csomagolás kinyitásakor óvatosan járjon el.
 1. Vegye ki a sátrat a csomagolásból.
 2. Ellenőrizze, hogy a csomag hiánytalan-e (lásd **A**).
 3. Ellenőrizze, hogy nem láthatók-e sérülések a sátron vagy valamely részén. Amennyiben igen, ne használja a sátrat. Ez esetben keresse fel a vásárlás helyszínét vagy amennyiben az megfelelőbb, forduljon a gyártóhoz a jótállási adatlapon megadott szervizcímen.

A sátor felállítása és lebontása

ÉRTESÍTÉS!

Meghibásodás veszélye!

A sátor megrongálódhat, ha azt nem megfelelő helyen állítja fel vagy nem megfelelően rögzíti.

- Száraz, sík felületen állítsa fel a sátrat, ahol biztonságosan tudja rögzíteni a cövekeket és a feszítőzsinórokat.
- A sátrat ne lejtős terepen állítsa fel.
- Ügyeljen rá, hogy ne legyen hegyes kavics a sátor alatt.
- Ügyeljen rá, hogy elegendő hely legyen a sátor körül.
- Ne állítsa a sátort homokos talajra. A homokos talaj nem biztosít megfelelő rögzítési lehetőséget a sátornak.

ÉRTESÍTÉS!

Meghibásodás veszélye!

A feszítőzsinórok túl erős meghúzása esetén a sátor túlságosan megfeszülhet, ami miatt a sátorponyva elszakadhat.

- Ügyeljen rá, hogy a feszítőzsinórok ne legyenek túl erősen meghúzva.

ÉRTESÍTÉS!

Meghibásodás veszélye!

A sátorrudak túlfeszítés vagy túlzott erő kifejtés hatására eltörhetnek.

- Bizonyosodjon meg arról, hogy a merevítő-bújtatók a sátorrudak közepénél találhatók, amikor a sátorrudakat a fémstiftekbe helyezi.



- Elutazás előtt próbaképp állítsa fel a sátrat, hogy megismerje a szerkezetet.
- A sátorrudakat és a hozzájuk tartozó merevítő-bújtatókat azonos színekkel jelöltük. A rudak végeit színekkel jelöltük.

A külső sátor felállítása

1. Válasszon egy alkalmas, sík felállítási helyet, ahol a sátrat a cövekekkel **5** és a feszítőzsinórokkal **10** szakszerűen rögzítheti.
2. Vegye ki az összes tartozékot a tartózsákból **8**.
3. Terítse ki a külső sátrat **1** egy vízszintes, tiszta felületre.
4. Csúsztassa össze a sátorrudakat **2** és **3**.
5. Tolja át a hosszú sátorrudat **2** a külső sátor középső rúdvezetőjén (lásd **A ábra**) a rövid sátorrudakat pedig **3** a külső sátor külső rúdvezetőin (lásd **B. ábrát**).
6. Helyezze a sátorrudak végeit a külső sátoron található fémstiftekbe (lásd **B ábra**).



- Ha a merevítő-bújtatók a sátorrudak csatlakozási pontjainál helyezkednek el, túlzott erőkifejtés esetén a sátorrudak túlfeszülhetnek és eltörhetnek.

7. Rögzítse a sátorrudakat a külső sátornál lévő műanyagkampókba (lásd **C ábra**).
8. Állítsa fel a sátrat és a sátorcövekek **5** segítségével rögzítse egymás után a külső feszítő hevedereket 45° -os szögben a földben (lásd **D. ábra**). Rögzítse aztán a sátorcövekekkel **5** a sátorrudak valamennyi feszítő pontját a földben. Szúrja ehhez a sátorcövekeket a fűzőszemeken keresztül, a fémpecek mellett a földbe.
9. Az oldalbejárat beállításához használja az oldalrudat **4**. E célból csatlakoztassa egymásokhoz a sátorrudakat és

csúsztassa ezeket a külső sátor jobb oldalánál lévő külső merevítő-bújtatókba (lásd **D. ábra**).

10. Helyezze a sátorrúd végét a külső sátoron található fémkampókba.
11. Húzza oldalra a sátor feszítő hevederjeit úgy, hogy kissé feszüljenek és rögzítse őket egy-egy sátorcövekkel a földben (lásd **E. ábra**). Ennek során a sátor négy sarkának a lehető legnagyobb stabilitás biztosítása érdekében derékszögű négyszöget kell alkotnia.

A hálókabinok felállítása

1. Akassza fel a hálókabint **9** a műanyagstiftek és a tépőzár segítségével a már felépített külső sátor erre kialakított részeire (lásd **F ábra**).
2. Rögzítse az alvóteret a földön a kampókat a külső sátor gyűrűire rögzítve.
3. A tépőzárak segítségével rögzítse a bevarrt sátoraljzat peremét a hálófülkében (lásd **G ábra**).

A sátor most már használatra kész (lásd **H ábra**).

A sátor lebontása

1. Ha le szeretné bontani a sátrat, először távolítson el minden tárgyat és esetleges szennyeződést a sátorból.
2. Végezze el fordított sorrendben az „A hálókabinok felállítása” és „A külső sátor felállítása” fejezet összes lépését.

Tisztítás és ápolás

ÉRTESELTETÉS!

Meghibásodás veszélye!

A sátor szakszerűtlen kezelésével kárt okozhat.

- Ne használjon agresszív tisztítószeret, fém vagy műanyag sörtéjű keféket, éles, fém tisztítóeszközt, például kést, kemény

kaparót vagy más hasonló tárgyat. Ezek károsíthatják a felületet.

- Ne mossa a sátrat mosógépben. Ezzel kárt tehet benne.
 - Ne tisztítsa a sátert vegyileg.
 - Csak tiszta vizet vagy a kereskedelemben kapható sátor-tisztító szert használjon a sátor tisztítására.
1. Seperje ki a felállított sátrat.
 2. Nedves, puha szivaccsal vagy kendővel, tiszta vízzel vagy a kereskedelemben kapható sátor-tisztító szerrel mossa ki a felállított hálókabint **9**.
 3. Hagyja a hálókabinokat teljesen megszáradni, majd bontsa le őket az „A sátor lebontása” fejezetben leírtak szerint.
 4. Nedves, puha szivaccsal vagy kendővel, tiszta vízzel vagy a kereskedelemben kapható sátor-tisztító szerrel mossa le a külső sátrat **1**.
 5. Hagyja teljesen megszáradni a külső sátrat, majd „A sátor lebontása” fejezetben leírtak szerint bontsa le.
 6. Fektesse a külső sátrat a külső oldalával egy sima, száraz és tiszta felületre.
 7. Helyezze a hálókabinokat a felső oldalukkal lefelé fordítva egy sima, száraz és tiszta felületre.
 8. Nedves, puha szivaccsal vagy kendővel, tiszta vízzel vagy kereskedelmi forgalomban kapható sátor-tisztító szerrel tisztítsa meg a sátor padlóját és a hálókabinok alját.
 9. Várja meg, amíg a sátor padlója és a hálókabinok alja teljesen megszárad.

Majd eltárolása csomagolja össze a sátrat a „A sátor összehajtogatása és tárolása” fejezetben írtak szerint.

A sátor összehajtogatása és tárolása

ÉRTESÍTÉS!

Penészképződés veszélye!

1. Ha a sátrat nedvesen vagy piszkos állapotban hajtogatja össze, az penészképződést, kellemetlen szagokat vagy az anyag elszíneződését okozhatja.
2. Tisztítsa meg a sátrat a „Tisztítás és ápolás” fejezetben leírtak szerint, és hagyja minden részét teljesen megszáradni, mielőtt összehajtogatja őket. Úgy hajtogassa össze a külső sátrat **1**, hogy szélessége megegyezzen a tartózsák **8** szélességével.
3. Hajtogassa össze a hálókabinokat **9** úgy, hogy a szélességük megegyezzen a tartózsákéval, és helyezze őket a külső sátorra.
4. Hajtogassa össze a sátorrudakat **2**, **3** és **4** és tegye őket a rudak tárolását szolgáló táskába **7**.
5. Rakja be a cövekeket **5** a cövekek tartótáskájába **6**.
6. Helyezze a két tartótáskát az összehajtogatott sátorra, és görgesse fel az egészet. Kösse össze a sátrat, és helyezze a tartózsákba.

Hibakeresés

Termékrész	Probléma	Hibaelhárítás
Külső sátor	Varratok csökkenő vízállósága	Impregnálja rendszeresen, de hosszabb tárolás után is a külső sátrat a kereskedelemben kapható poliészter impregnáló spray-vel.
Külső sátor	Lyukak, repedések a külső sátron	Ez esetben keresse fel a vásárlás helyszínét vagy amennyiben az megfelelőbb, forduljon a gyártóhoz a jótállási adatlapon megadott szervizcímen.
Hálókabin	Lyukak, repedések a belső sátron	
Cipzárok	Nehezen működő cipzárok	Szilikonnal, glicerinnel vagy parafinnal perme- tezze be a nehéz járású cipzárokat, hogy hajléko- nyak maradjanak.
Sátorrudak	Sérült vagy törött sátorrudak	Ez esetben keresse fel a vásárlás helyszínét vagy amennyiben az megfelelőbb, forduljon a gyártóhoz a jótállási adatlapon megadott szervizcímen.

Műszaki adatok

A fogyasztási cikk típusa:	521129400
A külső sátor méretei felállítva (szélesség × hosszúság × magasság):	kb. 520 × 230 × 195 cm
Belső sátor méretei felállítva (szélesség × hosszúság × magasság):	kb. 140 × 210 × 190 cm
A sátorrudak hossza	
hosszú (1×):	kb. 524 cm
rövid (2×):	kb. 500 cm
Minimális felállítási felület:	1 000 × 950 cm
Csomagméret:	kb. 69 x 25 x 25
A külső sátor anyaga:	100 % poliészter
Belső sátor anyaga:	100 % poliészter
A sátor padlójának anyaga:	100 % polietilén
Vízoszlop:	3.000 mm
Súly:	kb. 11,5 kg
Cikkszám:	804928 (kék)

Leselejtezés

A csomagolás leselejtezésén



A csomagolást szétválogatva tegye a hulladékba. A kartont és papírt a papír, a fóliát a műanyag szelektív hulladékgyűjtőbe tegye.

A sátor leselejtezése

- A sátrat az adott országban érvényes törvényeknek és előírásoknak megfelelően selejtezze le.



Származási hely: Banglades

Gyártó:

HANSON IM- UND EXPORT GmbH

HARCKESHEYDE 91-93

22844 NORDERSTEDT

GERMANY

ÜGYFÉLSZOLGÁLAT

804928



+36 20 244 1048



supserviz@gmail.com

A FOGYASZTÁSI CIKK TÍPUSA:

5211294.00

06/2021

3
ÉV
JÓTÁLLÁS