



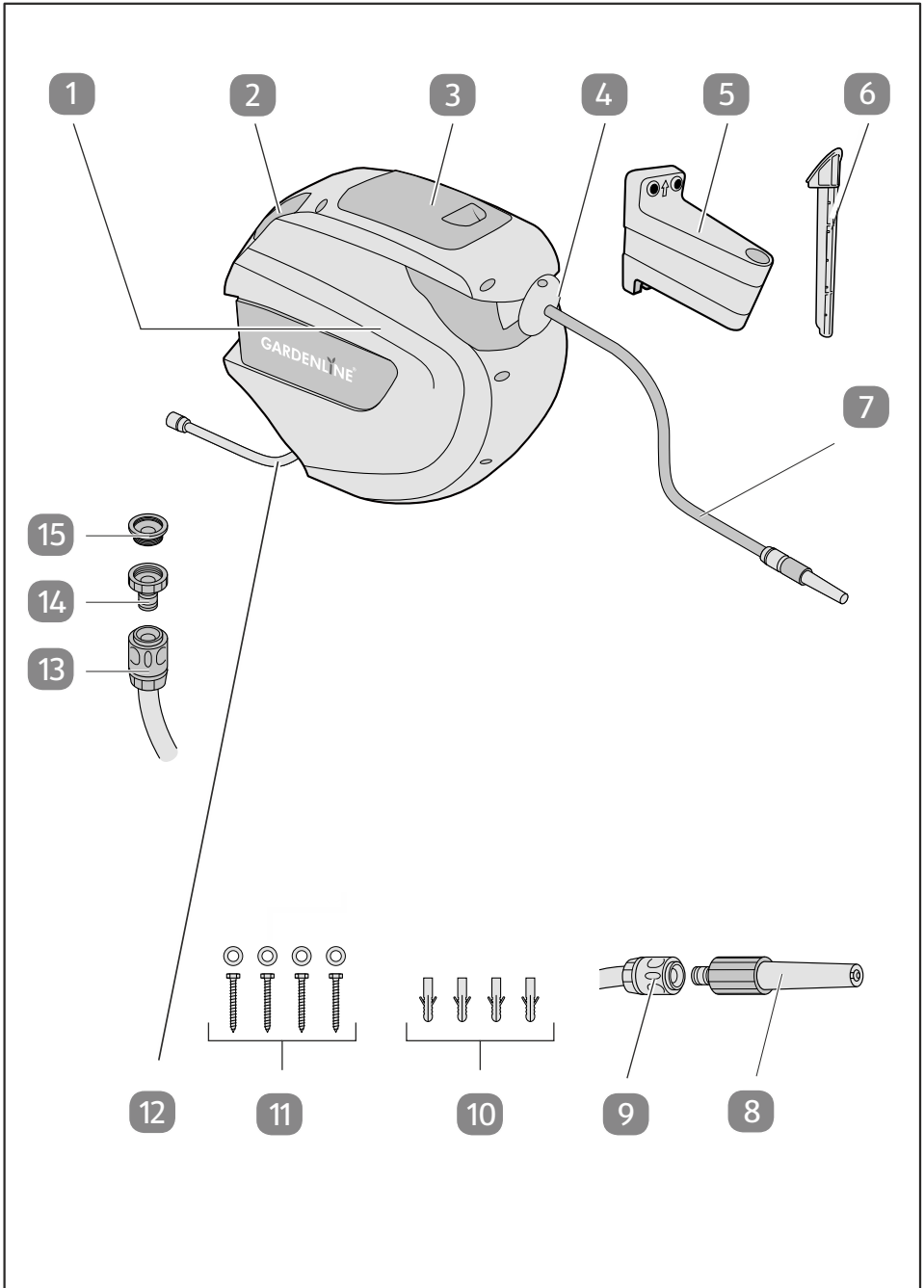
# Bedienungs- anleitung

GARDENLINE®

# SCHLAUCHAUFWROLLER



Originalbetriebsanleitung



## Lieferumfang/Geräteteile

- 1 Gehäuse Schlauchbox
- 2 Tragegriff am Gehäuse
- 3 Klappe
- 4 Schlauch-Stopper
- 5 Wandhalterung
- 6 Befestigungsbolzen für die Schlauchbox
- 7 Gartenschlauch
- 8 Spritzdüse
- 9 Kupplung Gartenschlauch mit Wasserstopp
- 10 Dübel
- 11 Fixierschraube mit Unterlegscheiben für die Halterung
- 12 Zulaufschlauch
- 13 Kupplung Zulaufschlauch
- 14 Hahnanschluss
- 15 Reduzierung 1" auf  $\frac{3}{4}$ "

# Inhaltsverzeichnis

<b>Übersicht</b> .....	<b>2</b>
<b>Lieferumfang/Geräteteile</b> .....	<b>3</b>
<b>Allgemeines</b> .....	<b>5</b>
Bedienungsanleitung lesen und aufbewahren.....	5
Bestimmungsgemäßer Gebrauch.....	5
Zeichenerklärung.....	6
<b>Sicherheit</b> .....	<b>6</b>
Sicherheitshinweise.....	7
<b>Funktionsbeschreibung</b> .....	<b>9</b>
<b>Erstinbetriebnahme</b> .....	<b>10</b>
Produkt und Lieferumfang prüfen.....	10
Montage.....	10
<b>Bedienung</b> .....	<b>15</b>
Arretierung / Freigabe des Gartenschlauchs.....	15
Einstellung des Wasserstrahls.....	16
Die Wand-Schlauchbox verwenden.....	16
<b>Reinigung und Wartung</b> .....	<b>17</b>
<b>Lagerung</b> .....	<b>18</b>
<b>Fehlersuche</b> .....	<b>18</b>
Reparaturservice.....	18
<b>Technische Daten</b> .....	<b>19</b>
<b>Entsorgung</b> .....	<b>19</b>
Verpackung entsorgen.....	19
Produkt entsorgen.....	19
<b>Konformitätserklärung</b> .....	<b>20</b>

# Allgemeines

## Bedienungsanleitung lesen und aufbewahren



Diese Bedienungsanleitung gehört zu diesem automatischen Schlauchaufroller (im Folgenden auch „Produkt“ genannt). Sie enthält wichtige Informationen zur Inbetriebnahme und Bedienung.

Lesen Sie die Bedienungsanleitung, insbesondere die Sicherheitshinweise, sorgfältig durch, bevor Sie das Produkt einsetzen. Die Nichtbeachtung dieser Bedienungsanleitung kann zu schweren Verletzungen oder Schäden am Produkt führen.

Die Bedienungsanleitung basiert auf den in der Europäischen Union gültigen Normen und Regeln. Beachten Sie im Ausland auch landesspezifische Richtlinien und Gesetze.

Bewahren Sie die Bedienungsanleitung für die weitere Nutzung auf. Wenn Sie das Produkt an Dritte weitergeben, geben Sie unbedingt diese Bedienungsanleitung mit.

## Bestimmungsgemäßer Gebrauch

Die Wand-Schlauchbox ist ausschließlich als eine Schlauchtrommel in einer geschlossenen Schlauchbox mit Aufrollautomatik mit Anschluss an die Hauswasserinstallation konzipiert. An die Wand-Schlauchbox können auch andere Wasserverbraucher angeschlossen werden, wie z. B. Rasensprenger, Bewässerungssysteme und Hochdruckreiniger. Die Kunststoffdübel sind für Betonwände konzipiert.

Es ist ausschließlich für den Privatgebrauch bestimmt und nicht für den gewerblichen Bereich geeignet.

Verwenden Sie das Produkt nur wie in dieser Bedienungsanleitung beschrieben. Jede andere Verwendung gilt als nicht bestimmungsgemäß und kann zu Sachschäden oder sogar zu Personenschäden führen. Das Produkt ist kein Kinderspielzeug.

Der Hersteller oder Händler übernimmt keine Haftung für Schäden, die durch nicht bestimmungsgemäßen oder falschen Gebrauch entstanden sind.

## Zeichenerklärung

Die folgenden Symbole werden in dieser Bedienungsanleitung, auf dem Produkt oder auf der Verpackung verwendet.



Dieses Symbol gibt Ihnen nützliche Zusatzinformationen zum Zusammenbau oder Betrieb.



Lesen Sie die Bedienungsanleitung.



Richten Sie den Wasserstrahl nicht auf elektrische Geräte!



Richten Sie den Wasserstrahl nicht auf Personen oder Tiere!



Für Trinkwasser nicht geeignet.



Konformitätserklärung (siehe Kapitel „Konformitätserklärung“): Mit diesem Symbol gekennzeichnete Produkte erfüllen alle anzuwendenden Gemeinschaftsvorschriften des Europäischen Wirtschaftsraums.

## Sicherheit

Die folgenden Signalworte werden in dieser Bedienungsanleitung verwendet.

**⚠️ WARNUNG!**

Dieses Signalsymbol/-wort bezeichnet eine Gefährdung mit einem mittleren Risikograd, die, wenn sie nicht vermieden wird, den Tod oder eine schwere Verletzung zur Folge haben kann.

**▲ VORSICHT!**

Dieses Signalsymbol/-wort bezeichnet eine Gefährdung mit einem niedrigen Risikograd, die, wenn sie nicht vermieden wird, eine geringfügige oder mäßige Verletzung zur Folge haben kann.

**HINWEIS!**

Dieses Signalwort warnt vor möglichen Sachschäden.

**Sicherheitshinweise****Allgemeine Sicherheitshinweise**

- Darf nicht in die Hände von Kindern unter 8 Jahren gelangen.
- Dieses Gerät darf nicht von Kindern unter 8 Jahren benutzt werden.
- Bitte lassen Sie Kinder mit dem Verpackungsmaterial niemals unbeaufsichtigt. Erstickungsgefahr.
- Achten Sie darauf, dass die Wasserleitungen bei der Montage des Produkts nicht beschädigt werden. Zu Ihrer eigenen Sicherheit ist die Betriebsanleitung zu beachten.
- Achten Sie darauf, dass alle Teile frei von Beschädigungen sind und vorschriftsmäßig zusammengebaut wurden. Bei unsachgemäßer Montage besteht Verletzungsgefahr. Beschädigte Teile können die Sicherheit und Funktionalität beeinträchtigen.
- Lassen Sie die Montage nur von erfahrenen Personen durchführen.
- Gehäuse nicht öffnen. Die Federn sind vorgespannt und können daher zurückfedern. Entfernen Sie niemals Schrauben von Teilen des Gehäuses.

- Achten Sie darauf, dass der Schlauch niemals selbsttätig eingezogen wird. Führen Sie ihn vorsichtig wieder ins Gehäuse zurück.
- Lassen Sie den Schlauch niemals los, wenn die Stoppautomatik nicht aktiviert ist.
- Achten Sie darauf, dass der Schlauch beim Einziehen stets festgehalten wird. Das Produkt könnte sonst beschädigt werden.
- Verstopfen Sie das Schlauchende während des Gebrauchs niemals mit den Fingern oder sonstigen Gegenständen.
- Zur Vermeidung von Frostschäden nehmen Sie die Schlauchbox im Winter von der Wand und lagern Sie sie frostsicher.
- Achten Sie darauf, dass der Boden im Bereich der Schlauchbox so trocken wie möglich bleibt.
- **Drehen Sie den Wasserhahn zu, wenn die Schlauchbox nicht in Gebrauch ist.**
- Der Schlauch ist nicht für die Lieferung von Trinkwasser geeignet.
- Richten Sie den Wasserstrahl nicht auf elektrische Geräte!
- Richten Sie den Wasserstrahl nicht auf Personen oder Tiere!

**⚠️ WARNUNG!**

**Verletzungsgefahr!**

Bei Fehlbedienung durch unsachgemäße Handhabung können sich Verletzungen zugezogen werden. Dies stellt Gefahren für Kinder und Personen mit verringerten physischen, sensorischen oder mentalen Fähigkeiten (beispielsweise teilweise Behinderte, ältere Personen mit Einschränkung ihrer physischen und



mentalen Fähigkeiten) oder Mangel an Erfahrung und Wissen (beispielsweise ältere Kinder) dar.

- Kinder ab 8 Jahren und darüber sowie Personen mit verringerten physischen, sensorischen oder mentalen Fähigkeiten oder Mangel an Erfahrung und Wissen dürfen das Produkt nur benutzen, wenn sie beaufsichtigt sind oder bezüglich des sicheren Gebrauchs des Produkts unterwiesen wurden und die daraus resultierenden Gefahren verstehen.
- Kinder unter 8 Jahren dürfen das Produkt nicht bedienen.
- Kinder dürfen nicht mit dem Produkt spielen.
- Lassen Sie Reinigung und Benutzerwartung nicht von Kindern unter 8 Jahren ohne Beaufsichtigung durchführen.
- Lassen Sie das Produkt während des Betriebs nicht unbeaufsichtigt.
- Lassen Sie Kinder nicht mit der Verpackungsfolie spielen. Sie können sich beim Spielen darin verfangen und ersticken.

## **Funktionsbeschreibung**

Die Wand-Schlauchbox ist mit einem Hochleistungsfedermechanismus ausgestattet, der ein automatisches, langsames Aufwickeln sowie eine Arretierung des Schlauchs an jeder Position ermöglicht, wobei durch die Führung verhindert wird, dass der Schlauch übereinander liegt, sich verknotet oder verheddert.

Die Wandhalterung ermöglicht eine Drehung der Schlauchbox um 180°, damit der Schlauch sich bei der Bewässerung in Ihre Richtung drehen kann. Mit dem im Lieferumfang enthaltenen 20 m langen Schlauch ist die Bewässerung Ihres Gartens im Handumdrehen erledigt. Wenn Sie fertig sind, ziehen Sie einfach am Schlauch und die Trommel wickelt den Schlauch automatisch im witterungsbeständigen Gehäuse auf.

Um die Einheit im Winter im Haus zu lagern, lässt sie sich mit wenigen Handgriffen abnehmen.

# Erstinbetriebnahme

## Produkt und Lieferumfang prüfen

### HINWEIS!

### Beschädigungsgefahr!

Wenn Sie die Verpackung unvorsichtig mit einem scharfen Messer oder anderen spitzen Gegenständen öffnen, kann die Oberfläche des Produkts beschädigt werden.

- Gehen Sie beim Öffnen vorsichtig vor.
- 1. Heben Sie das Produkt mit beiden Händen aus der Verpackung.
- 2. Prüfen Sie, ob die Lieferung vollständig ist (siehe Kapitel "Lieferumfang/ Geräteteile").
- 3. Prüfen Sie das Produkt und die Einzelteile auf Schäden. Nehmen Sie ein beschädigtes Produkt nicht in Betrieb und wenden Sie sich über die auf der Garantiekarte angegebene Serviceadresse an den Hersteller.

## Montage

### ⚠️ WARNUNG!

### Verletzungs- und Erstickungsgefahr!

Die Montage durch Kinder oder Personen mit Einschränkungen kann zu Verletzungen von Personen führen.

- Lassen Sie die Montage nicht von Kindern oder Personen mit Einschränkungen durchführen.
- Halten Sie Kinder während der Montage vom Montageort fern.
- Halten Sie Kleinteile und Verpackungsmaterial von Kindern fern. Sie könnten Diese verschlucken und daran ersticken.

## ⚠️ WARNUNG!

### Gefahr von Stromschlag, Kurzschluss und Sachschäden

Verdeckt liegende Strom-/Wasser-/Gasleitungen oder andere Leitungen können bei der Montage beschädigt werden und zu Gefährdungen oder Beschädigung der Umgebung führen.

- Stellen Sie sicher, dass Sie bei der Montage keine verdeckt liegenden Leitungen beschädigen. Verwenden Sie dazu geeignete Leitungsprüfgeräte.

## ⚠️ VORSICHT!

### Verletzungsgefahr!

Wenn Sie sich nicht genau an diese Montageanleitung halten, können Fehler passieren, die ggf. zu Verletzungen führen.

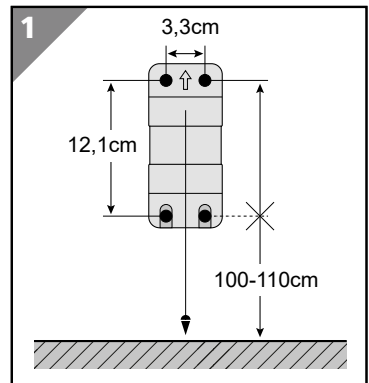
- Benutzen Sie für die Montage nur das angegebene Werkzeug.
- Tragen Sie beim Gebrauch von Elektrowerkzeugen eine Schutzbrille und folgen Sie stets der Anleitung des Herstellers.
- Falls Sie unsicher sind, lassen Sie die Montage von erfahrenen Fachkräften durchführen.

### Montage der Wandhalterung



Die mitgelieferten Kunststoffdübel sind für Betonwände geeignet. Eine Deckschicht aus Putz sollte nicht dicker als 1 cm sein. Für andere Wände sind besondere Dübel erforderlich.

1. Markieren Sie die Position der 4 Löcher mithilfe der Wandhalterung **5** an der Wand. Bohren Sie 50 mm tiefe Löcher in die Wand mit einem Schlagbohrer mit  $\varnothing 10$  mm. Für die unteren Löcher wird eine Wandhöhe von 100-110 cm empfohlen.



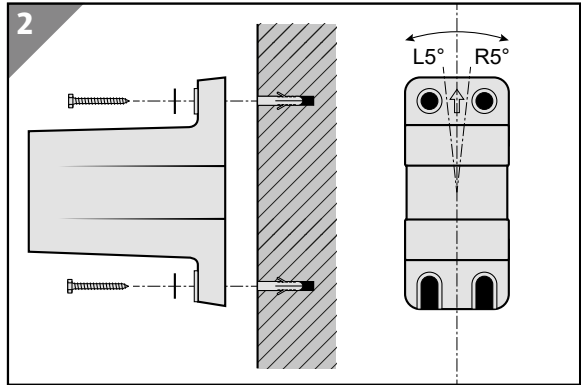


Eine höhere Montage als 110 cm wird sich möglicherweise auf die Aufwickelfunktion auswirken.

2. Schieben Sie die Dübel **10** vollständig in die Wand.

3. Schrauben Sie die Wandhalterung mit dem gelieferten Befestigungsmaterial (4 Satz Schrauben, Unterlegscheiben und Kunststoff-Dübel) an der Wand fest. Sorgen Sie dafür, dass die Mittellinie der Halterung so vertikal wie möglich ausgerichtet ist. Eine Abweichung von 5° nach links/ rechts sollte nicht überschritten werden, um eine reibungslose Bewegung der Box um 180° zu garantieren.

4. Montieren Sie das Gehäuse der Schlauchbox (siehe „Montageanleitung Gehäuse Wand- Schlauchbox“) und prüfen Sie die Achsendrehbarkeit nach links/rechts. Nehmen Sie ggf. eine kleine Korrektur der Halterung vor.

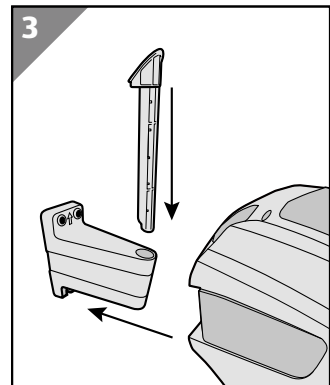


### Montageanleitung Gehäuse Wand-Schlauchbox

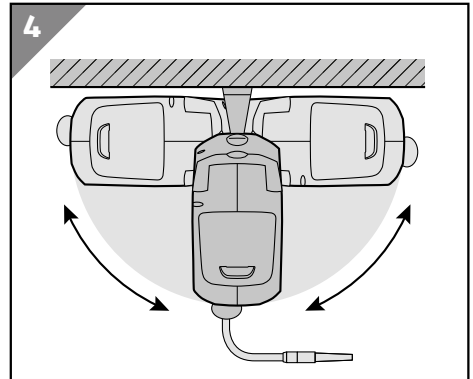
1. Ziehen Sie den Befestigungsbolzen der Schlauchbox **6** aus der Schlauchbox und halten Sie ihn fest.

2. Tragen Sie das Gehäuse am Tragegriff **2** und setzen Sie es in die Wandhalterung **5** ein.

3. Richten Sie die Montage-Löcher der Schlauchbox und der Wandhalterung aneinander aus und schieben Sie den Befestigungsbolzen der Schlauchbox **6** hinein, um das Gehäuse der Schlauchbox **1** zu befestigen.

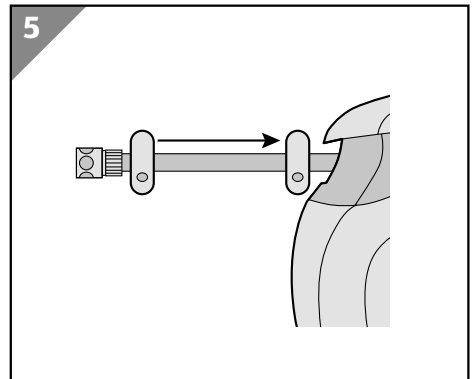


4. Bewegen Sie das Gehäuse der Schlauchbox **1** nach links und rechts, um die reibungslose Beweglichkeit zu überprüfen und vergewissern Sie sich, dass das Gehäuse der Schlauchbox **1** in jeder Position hält.
5. Ziehen Sie den Schlauch aus dem Gehäuse und wickeln Sie ihn wieder auf, um die Funktionsfähigkeit der automatischen, langsamen Aufwicklung, die Schlaucharretierung und die Führung zu testen.



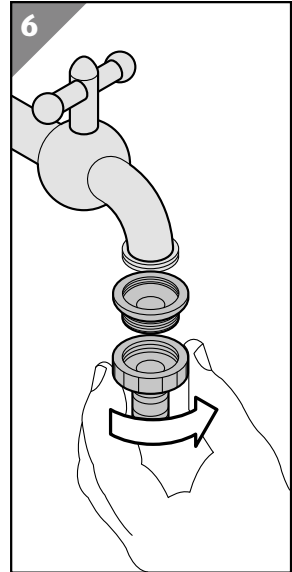
### Verschiebung des Schlauch-Stoppers

1. Lösen Sie die beiden Kreuzschlitz-Schrauben am Schlauch-Stopper **4** mit einem Schraubenzieher.
2. Halten Sie den Gartenschlauch **7** sicher fest und verschieben Sie den Stopper **4** an die gewünschte Position, ziehen Sie dann die beiden Kreuzschlitz-Schrauben wieder fest.



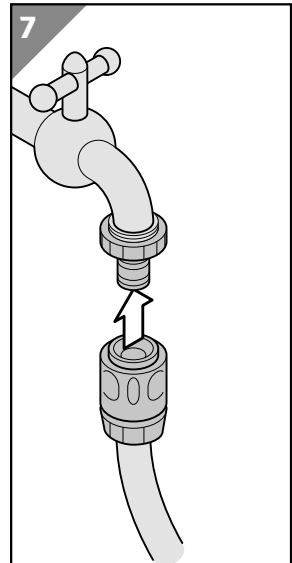
## Anschließen / Lösen des Wasseranschlusses

1. Schrauben Sie den Hahnanschluss **14** auf den Wasserhahn.



2. Schieben Sie die Kupplung des Zulaufschlauchs **13** in den Hahnanschluss **14**, bis sie mit einem hörbaren „Klick“ sicher einrastet.

1. Ziehen Sie die Muffe der Kupplung am Zulaufschlauch **13** zurück, um den Anschluss vom Wasserhahn zu trennen.



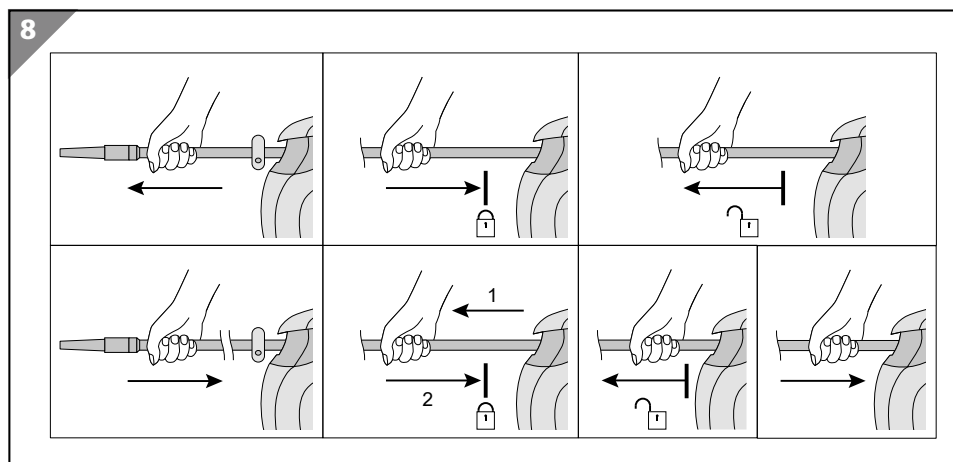
# Bedienung

## HINWEIS!

### Beschädigungsgefahr!

- Achten Sie darauf, dass der Schlauch beim Einziehen stets festgehalten wird.
- Benutzen Sie die Schlauchbox nicht bei Frostgefahr.

### Arretierung / Freigabe des Gartenschlauchs



### Beim Abwickeln

1. Halten Sie den Gartenschlauch **7** sicher fest und ziehen Sie ihn bis zur gewünschten Länge aus der Trommel.
2. Hören Sie auf, den Gartenschlauch **7** herauszuziehen und lassen Sie ihn ein wenig locker, damit die Arretierung einrasten kann. Wenn das nicht funktioniert, ziehen Sie den Gartenschlauch ein kurzes Stück weiter (10 cm am Anfang und 5 cm am Schluss), damit die Rückführung des Gartenschlauchs **7** dann einrasten kann.
3. Um den Gartenschlauch wieder freizugeben, ziehen Sie den Gartenschlauch ein kurzes Stück weit heraus (10 cm am Anfang und 5 cm am Schluss).



Arretierung und Freigabe wechseln sich immer wieder ab, Sie können die oben beschriebenen Vorgänge zur Arretierung und Freigabe also beliebig oft hintereinander wiederholen.

## Beim Aufwickeln

1. Um den Gartenschlauch ab der gewünschten Länge nicht weiter einzurollen, ziehen Sie ihn ein kurzes Stück wieder heraus (10 cm am Anfang und 5 cm am Schluss).
2. Lassen Sie die Rückführung des Gartenschlauchs **7** langsam einrasten. Wenn das nicht funktioniert, ziehen Sie den Gartenschlauch ein kurzes Stück weiter (10 cm am Anfang und 5 cm am Schluss), damit die Rückführung des Gartenschlauchs **7** dann einrasten kann
3. Um den Gartenschlauch wieder freizugeben, ziehen Sie den Gartenschlauch ein kurzes Stück weit heraus (10 cm am Anfang und 5 cm am Schluss).



Arretierung und Freigabe wechseln sich immer wieder ab, Sie können die oben beschriebenen Vorgänge zur Arretierung und Freigabe also beliebig oft hintereinander wiederholen.

## Einstellung des Wasserstrahls

1. Halten Sie die Spritzdüse **8** in einer Hand.
2. Mit der anderen Hand
  - a. drehen Sie die Spritzdüsen- Verstellung im Uhrzeigersinn, um die Strahlstärke von einem geraden Strahl zum Sprühstrahl zu verstellen und bei weiterer Drehung die Düse zu verschließen.
  - b. drehen Sie die Spritzdüsen- Verstellung gegen den Uhrzeigersinn, um die geschlossene Düse zuerst auf Sprühen und dann auf einen geraden Strahl einzustellen.

## Die Wand-Schlauchbox verwenden

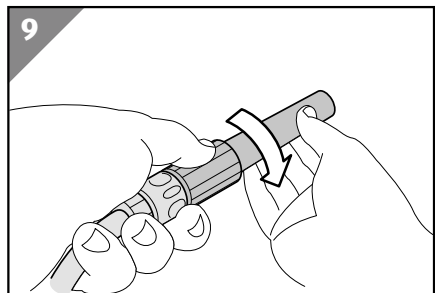


Die eingebaute, automatische Schlauchführung verhindert, dass der Schlauch beim Aufwickeln übereinander liegt. Versuchen Sie nicht, den Schlauch mit den Händen in die richtige Position zu legen.



Die Kupplung des Gartenschlauchs ist mit einem Wasserstopp versehen, so dass Sie die Spritzdüse auch bei geöffnetem Wasserhahn austauschen können.

1. Drehen Sie die Spritzdüsen- Verstellung im Uhrzeigersinn, um den Wasserstrahl abzustellen.
2. Schließen Sie die Wasserleitung an.
3. Drehen Sie das Gehäuse **1** der Schlauchbox in die gewünschte Richtung, halten Sie den Gartenschlauch **7** sicher fest und ziehen Sie ihn bis zur gewünschten Länge aus der Trommel.





4. Arretieren Sie den Gartenschlauch **7** und drehen Sie die Spritzdüsen-Verstellung gegen den Uhrzeigersinn, um den Wasserstrahl zu starten. Halten Sie die Spritzdüse **8** bei der Bewässerung immer mit einer Hand fest.
5. Halten Sie den Gartenschlauch **7** sicher fest, lösen Sie die Arretierung des Gartenschlauchs **7** und lassen Sie ihn entweder aufwickeln oder korrigieren Sie die Schlauchlänge. Es wird empfohlen, die Spritzdüsen-Verstellung im Uhrzeigersinn zu drehen, um den Wasserstrahl abzustellen, bevor die Schlauchlänge korrigiert wird.
6. Drehen Sie die Spritzdüsen-Verstellung nach der Bewässerung im Uhrzeigersinn, um den Wasserstrahl abzustellen und halten Sie den Gartenschlauch **7** sicher fest, um ihn langsam bis zum Schlauch-Stopper **4** aufwickeln zu lassen. Wenn eine bestimmte Länge außerhalb des Gehäuses **1** der Schlauchbox verbleibt, ziehen Sie den Gartenschlauch **7** etwa 1-2 m wieder heraus und lassen ihn anschließend erneut aufwickeln. Schieben Sie den Schlauch niemals in das Gehäuse **1** der Schlauchbox zurück.
7. Stellen Sie den Wasserhahn ab und drehen Sie das Gehäuse **1** der Schlauchbox an die Wand.

## Reinigung und Wartung

Alle nicht in dieser Anleitung aufgeführten Arbeiten sind ausschließlich durch einen von uns autorisierten Servicebetrieb durchzuführen. Verwenden Sie ausschließlich Originalteile.

- Sorgen Sie jederzeit für einen sauberen Zustand des Gehäuses **1** der Wand-Schlauchbox. Verwenden Sie keine Reinigungs- und Lösemittel.
- Drehen Sie den Wasserhahn stets zu, wenn die Schlauchbox nicht in Gebrauch ist.
- Nutzen Sie den Wasserstrahl (Sprüheinstellung), um das Gehäuse **1** der Wand-Schlauchbox zu reinigen. Tauchen Sie die Schlauchtrommel nicht in Wasser.
- Nehmen Sie das Gehäuse **1** der Wand-Schlauchbox während der kalten Jahreszeit von der Wand und lagern Sie sie im Haus (siehe „Lagerung“).
- Überprüfen Sie den Zufuhrschlauch **12** und den Gartenschlauch **7** sorgfältig. Verwenden Sie die Schlauchbox nicht, nachdem Ihnen Schnitte daran aufgefallen sind.
- Überprüfen Sie den Dichtungsring an der Spritzdüse **8** und im Hahnanschluss **14**.
- Prüfen und reinigen Sie den Innenraum durch die Klappe **3** regelmäßig.
- Bei Problemen wenden Sie sich bitte an unser Service-Center.

## Lagerung

1. Reinigen Sie Gehäuse **1** der Wand-Schlauchbox und die Zubehörteile sorgfältig.
2. Drehen Sie den Wasserhahn zu und nehmen Sie die Kupplung am Zulaufschlauch **13** vom Anschlussstück Hahnanschluss **14** ab.
3. Nehmen Sie den Tragegriff **2** des Gehäuses in eine Hand und ziehen Sie mit der anderen Hand den Befestigungsbolzen der Schlauchbox **6** heraus.
4. Entfernen Sie das Gehäuse **1** der Schlauchbox von der Wandhalterung **5** und setzen Sie den Befestigungsbolzen **6** der Schlauchbox wieder ein.
5. Nehmen Sie das Gehäuse **1** der Schlauchbox zur Lagerung mit ins Haus.

## Fehlersuche

Problem	Mögliche Ursache	Behebung
Arretierung / Freigabe defekt	falsche Reihenfolge	Wiederholen Sie die Maßnahme (Siehe „Arretierung / Freigabe des Gartenschlauchs“).
Kein Wasserstrahl	Der Wasserhahn ist zuge dreht	Drehen Sie den Wasserhahn auf.
	Die Spritzdüse ist zuge dreht	Drehen Sie die Spritzdüse <b>8</b> gegen den Uhrzeigersinn
Gartenschlauch wird nicht vollständig aufgewickelt.	Gartenschlauch ist verdreht oder geknickt, bzw. ein verdrehtes oder geknicktes Stück Gartenschlauch wurde aufgewickelt.	Ziehen Sie den Gartenschlauch bis zur Knickstelle heraus und lassen Sie ihn dann erneut aufwickeln.
Undichte Stelle	Dichtungsring fehlt oder ist defekt	Ersetzen Sie den Dichtungsring.

Falls sich die Störung nicht beheben lässt, kontaktieren Sie den auf der letzten Seite angegebenen Kundendienst.

## Reparaturservice

Reparaturen, die nicht von der Garantie abgedeckt sind, werden kostenpflichtig in unserer Serviceniederlassung durchgeführt, wo man Ihnen gerne einen Kostenvoranschlag unterbreitet. Wir können nur Geräte bearbeiten, die mit angemessener Verpackung und Frankierung eingeschickt werden.

**Achtung:** Bitte senden Sie Ihr Gerät in sauberem Zustand und mit entsprechender Kennzeichnung der fehlerhaften Stelle an unsere Serviceniederlassung. Geräte, die per Nachnahme, als Sperrgut, per Express oder als sonstige Sonderfracht gesendet werden, können nicht angenommen werden. Wenn Sie uns Ihr defektes Gerät zusenden, übernehmen wir die kostenlose Entsorgung.

## Technische Daten

Modell:	GRHS20A
Artikelnummer:	813051
Arbeitsdruck	Max. 10 bar
Berstdruck (Schlauch)	30 bar
Schlauchlänge	20 m
Anschlussschlauch	2 m
Schlauchdurchmesser	½" (1,27 cm)
Schlauchdicke	2,15 mm
Betriebstemperatur	5°C - 45 °C
Anschluss	1" oder ¾" (mit Adapter)
Material Schlauch	PVC Kreuzgewebe 3-lagig, Stärke 550 dtex, UV-beständig
Material Gehäuse und Wandhalterung	PP / Fiberglas
Abmessungen Gehäuse inkl. Wandhalterung (BxHxT)	39,5 cm x 18,5 cm x 34 cm
Gewicht	7,3 kg
<b>Zubehör</b>	
Anschluss mit Wasserstopp	½" (1,27 cm), (PP+ABS)
Anschluss ohne Wasserstopp	½" (1,27 cm), (PP+ABS)
verstellbare Spritze	½" (1,27 cm), (PP+ABS)
Hahnanschlußstück	1" bis ¾", (PP)

## Entsorgung

### Verpackung entsorgen



Entsorgen Sie die Verpackung sortenrein. Geben Sie Pappe und Karton zum Altpapier, Folien in die Wertstoffsammlung.

### Produkt entsorgen

Entsorgen Sie das Produkt entsprechend der in Ihrem Land geltenden Richtlinien und Bestimmungen zur Entsorgung.

# Konformitätserklärung

Originale EU Konformitätserklärung

Wir,

MEROTEC GmbH  
Otto-Brenner-Str. 8, 47877 Willich, Deutschland

erklären hiermit in eigener Verantwortung, dass unser Produkt

Automatischer Schlauchaufroller  
Modell-Nr. GRHS20A

allen einschlägigen Bestimmungen folgenden Richtlinien entspricht.

2006/42/EG Maschinenrichtlinie

Angewandte harmonisierte Normen und Spezifikationen:  
EN ISO 12100:2010  
EN 50581:2012

Dokumentationsbevollmächtigter:  
Dirk Wohrab  
MEROTEC GmbH  
Otto-Brenner-Str. 8  
D-47877 Willich

Ort, Datum: Willich, 27.11.2020  
Rechtsgültige Unterschrift:



Ronald Menken  
Geschäftsführer  
MEROTEC GmbH





**VERTRIEBEN DURCH:**

MEROTEC GMBH  
OTTO-BRENNER-STRASSE 8  
47877 WILLICH  
DEUTSCHLAND

**KUNDENDIENST**

813051



AT

**0800 080678**



**merotec-at@sertronics.de**

MODELL:  
GRHS20A

06/2022

**3**

**JAHRE  
GARANTIE**