



Használati útmutató

Navodila za uporabo



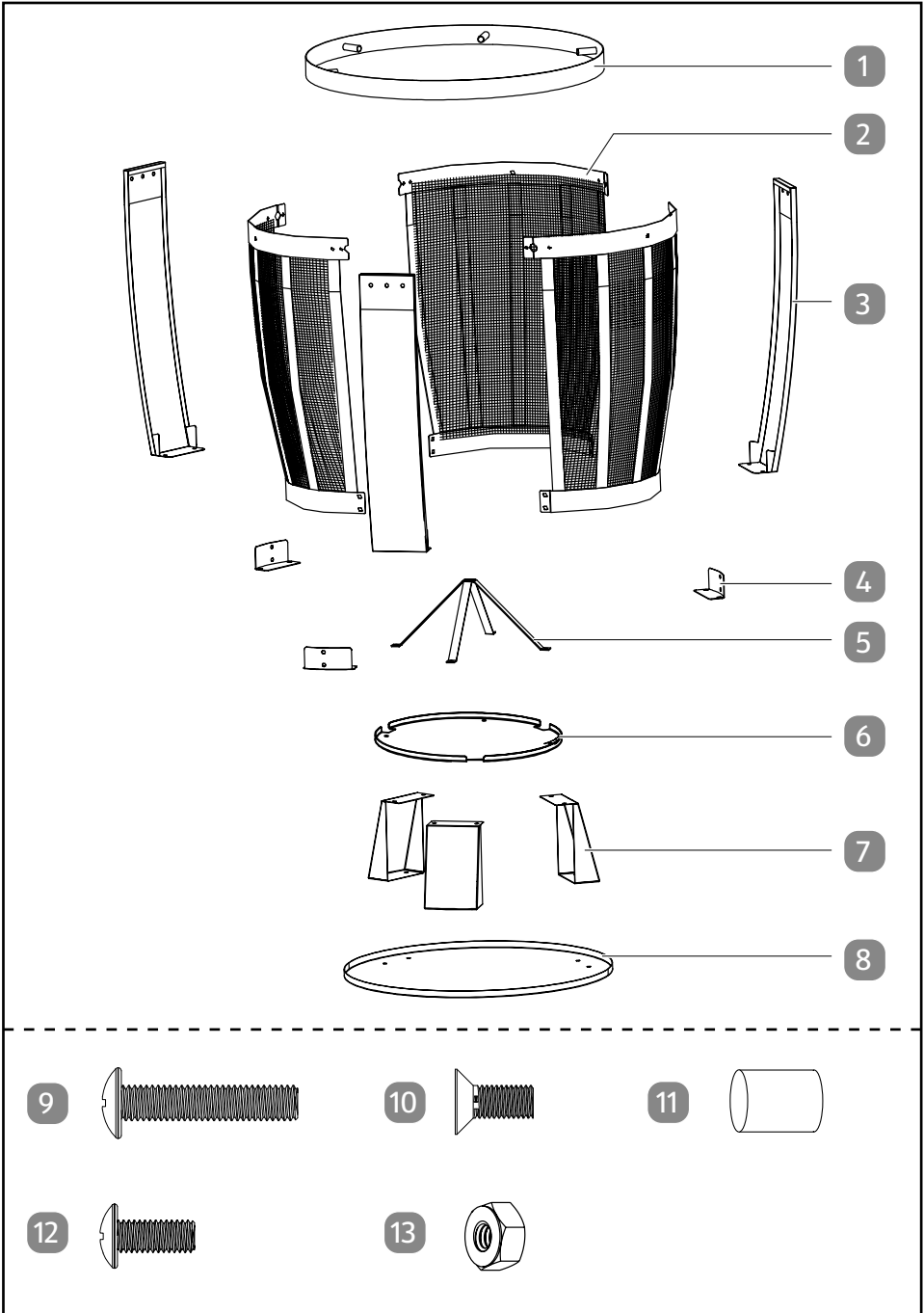
TŰZRAKÓ KOSÁR

KURILNI KOŠ



Magyar 03
Slovensko 25





A csomag tartalma

- 1 Tartógyűrű
- 2 Testelem, 3 db
- 3 Külső lemez, 3 db
- 4 Konzol, 3 db
- 5 Farögzítő, 2 db
- 6 Tűztéralj
- 7 Tartóláb, 3 db
- 8 Fenéklap

A csomagban található összekötő elemek

- 9 M5 × 20 mm méretű csavar, 6 db
- 10 M5 × 12 mm méretű csavar, 6 db
- 11 $\varnothing 9,5 \times 12$ mm méretű távtartó elem, 6 db
- 12 M5 × 10 mm méretű csavar, 23 db
- 13 M5 méretű anya, 32 db

Beszerzendő szükséges szerszámok

- 14 Csavarkulcs



- 15 Csillagfejű csavarhúzó



Tartalom

A csomag tartalma	3
A csomagban található összekötő elemek	3
Beszerzendő szükséges szerszámok	3
Általános tudnivalók	5
Olvassa el és őrizze meg a szerelési útmutatót.....	5
Rendeltetésszerű használat.....	5
Jelmagyarázat	5
Biztonság.....	6
Megjegyzések magyarázata.....	6
Biztonsági utasítások.....	6
Termékleírás.....	11
Összeszerelés.....	11
A termék és a csomag tartalmának ellenőrzése.....	11
Szerelési lépések.....	12
Használat.....	19
A termék felállítása	20
A termék használata.....	20
Tisztítás és karbantartás	21
Tisztítás	21
Karbantartás és ápolás	22
Tárolás	22
Műszaki adatok.....	22
Leselejtezés	22
A csomagolás leselejtezése	22
A termék ártalmatlanítása.....	22

Általános tudnivalók

Olvassa el és őrizze meg a szerelési útmutatót



A szerelési útmutató a tűzrakó kosárhoz (a továbbiakban: „termék”) tartozik. Fontos tudnivalókat tartalmaz az összeszereléssel és a használattal kapcsolatban.

A termék összeszerelése és használata előtt gondosan olvassa el a szerelési útmutatót, különös tekintettel a biztonsági utasításokra. A szerelési útmutatóban leírtak figyelmen kívül hagyása súlyos sérüléseket okozhat vagy a termék károsodásához vezethet.

A szerelési útmutató az Európai Unióban érvényes szabványok és szabályozások alapján készült. Vegye figyelembe az adott országban érvényes irányelveket és törvényeket is.

Őrizze meg a szerelési útmutatót a későbbi használathoz. Ha a terméket továbbadja, feltétlenül mellékelje a szerelési útmutatót is.

Rendeltetészerű használat

A terméket kizárólag tűzifa elégetésére terveztük. Kizárólag személyes használatra készült, ipari, kereskedelmi használatra nem alkalmas.

A terméket kizárólag a szerelési útmutatónak megfelelően használja. Bármely más használat rendeltetésellenes használatnak minősül, anyagi kárt és/vagy személyi sérülést okozhat. A termék nem játékszer.

A gyártó és a forgalmazó a rendeltetésellenes vagy hibás használatból eredő károkért nem vállal felelősséget.

Jelmagyarázat

A szerelési útmutatóban, a terméken és a csomagoláson a következő jelöléseket használtuk.



Ez a jel az összeszereléssel és a használattal kapcsolatban nyújt hasznos kiegészítő információkat.

Biztonság

Megjegyzések magyarázata

A szerelési útmutatóban a következő jelöléseket és jelzőszavakat használtuk.



Ez a jelölés/jelzőszó nagy kockázatú veszélyt jelöl, amelyet ha nem kerülnek el, súlyos, akár halálos sérüléshez vezet.



Ez a jelölés/jelzőszó közepes kockázatú veszélyt jelöl, amelyet ha nem kerülnek el, súlyos, akár halálos sérüléshez vezethet.



Ez a jelölés/jelzőszó alacsony kockázatú veszélyt jelöl, amelyet ha nem kerülnek el, kisebb vagy közepesen súlyos sérülésekhez vezethet.



Ez a jelzőszó a lehetséges anyagi károokra figyelmeztet.

Biztonsági utasítások



Mérgezésveszély szén-monoxid jelenléte miatt!

Szén-monoxid-mérgezés veszélye. A terméket ne üzemeltesse zárt térben, csak a szabadban.

- Ne üzemeltesse a terméket zárt és/vagy lakható helyiségekben, pl. épületekben, sátrakban, lakókocsikban, mobilházakban, csónakokban. Szén-monoxid-mérgezésnek tulajdonítható életveszély áll fenn.



Tűzveszély!

A termék szakszerűtlen használata tűzveszélyhez vezethet.

- Mindig tartson a közelben tűzoltó készüléket és elsősegélydobozt, legyen felkészült baleset vagy tűz esetére.
- Ne állítsa a terméket asztalra. A termék nem asztali használatra szánt tűzrakó hely.
- Ne használja a terméket erős szélben.
- A terméket egyenes, vízszintes, biztonságos, hőre nem érzékeny, tiszta felületre helyezze. A termék alja felforrósodhat, ezért megfelelő felületen kell felállítani.
- Az éghető anyagoktól és a környező felületektől legalább 3 m-es minimális távolságot kell tartani.
- Ne töltsön túl sok tűzifát a termékbe – a betöltött famennyiség nem nyúlhat túl a termék felső peremén.
- A termék nagyon felforrósodik; használat közben nem szabad mozgatni.
- A tüzelőanyagot csakis szélvédett helyen gyűjtsa meg.
- Csak akkor távolítsa el a hamut, ha a tüzelőanyag már teljesen elégett és kihűlt. Soha ne távolítsa el a forró hamut.
- Ne használja zárt helyiségekben.
- A terméket csak függőleges helyzetben használja.
- A terméket csak tűzálló, vízszintes felületen, szélvédett helyen szabad felállítani. Ügyeljen a kirepülő szikrára.



Égési sérülés és baleset veszélye!

A terméket nem használhatják gyermekek és tapasztalatlan és/vagy a szükséges ismeretekkel nem rendelkező személyek.

- Gyermekeket és háziállatokat ne engedjen a termék közelébe.

- Óvja a gyermekeket a tűzveszélytől és a tárgyak égésével járó hőtől.
- A fent említett személyek figyelmét hívja fel a termék használatával összefüggő veszélyekre.
- Használat közben ne hagyja felügyelet nélkül a terméket.
- Ne engedje, hogy gyermekek a csomagolófóliával játszanak. Játék közben belegabalyodhatnak, és megfulladhatnak.
- Ügyeljen arra, hogy a gyermekek ne vehessék a szájukba szereléshez szükséges alkatrészeket. A gyermekek az apró alkatrészeket lenyelve megfulladhatnak.



Égési sérülés veszélye!

A termék és a benne található tüzelőanyag annyira felforrósodik a használat során, hogy a velük való bármilyen érintkezés súlyos égési sérülést okozhat.

- A gyermekek és állatok számára biztosítson felügyeletet a termék használata során.
- Ne viseljen bő ujjú ruhát.
- Amikor a termékbe behelyezi a tüzelőanyagot, viseljen grillezőkesztyűt, vagy használjon fogót.
- Ne tegyen a termékbe 30 m-nél hosszabb fadarabokat.
- Legfeljebb 3 kg tűzifával töltsen meg a terméket.
- Tisztítás, ill. elrakás előtt hagyja teljesen lehűlni a terméket.
- A terméket csak felszerelt fenéklappal és tűztéraljval használja, mivel a termék használata jelentős hőfejlődéssel jár.
- Semmilyen körülmények között ne használja a fenéklapot vagy a tűztéraljat tárolóhelyként.



Belobbanás veszélye!

A parázsra öntött, gyúlékony folyadékok belobbanhatnak, lángcsóva keletkezhet miattuk.

- A begyújtáshoz vagy újragyújtáshoz ne használjon alkoholt vagy benzint! A begyújtáshoz csak az EN 1860-3 szabványnak megfelelő segédeszközt használjon!
- Ne tegyen gyújtófolyadékkal átítatott széndarabokat a parázsra.
- A kezeletlen fán kívül ne használjon más tüzelőanyagot.
- A termékben csak tüzelésre alkalmas, természetes puha- vagy keményfa égethető (ezekből a fafajtákból préselt darabok nem használhatók).
- A terméket nem szabad hulladékégetésre használni, és nem megfelelő vagy nem ajánlott tüzelőanyag nem használható. Folyékony tüzelőanyagot sem szabad használni.
- Soha ne használjon vizet a meggyulladó fa oltására.



Sérülésveszély!

A terméken és egyes részein éles peremek találhatóak: vigyázzon, nehogy megvágja magát!

- Óvatosan bánjon a termék részeivel, hogy elkerülje a felállítás és használat során a baleseteket, sérüléseket. Szükség esetén viseljen (a termikus kockázatok ellen védelmet nyújtó) védőkesztyűt, amely megfelel a DIN EN 407 szabvány (II. kategória) követelményeinek.
- Ne állítsa a terméket bejárat vagy forgalmas terület közelébe.
- Mindig legyen figyelmes, és ügyeljen arra, amit tesz. Ne használja a terméket, ha szétszórt vagy fáradt, illetve ha kábítószer, alkohol vagy gyógyszer hatása alatt áll. A termék használata közben akár egy pillanatnyi figyelmetlenség is súlyos sérüléseket okozhat.

- Ne használja a terméket grillkészülékként.
- A terméket mint nyíltláng-forrást folyamatos megfigyelés alatt kell tartani, és soha nem szabad őrizetlenül hagyni.

ÉRTESÍTÉS!

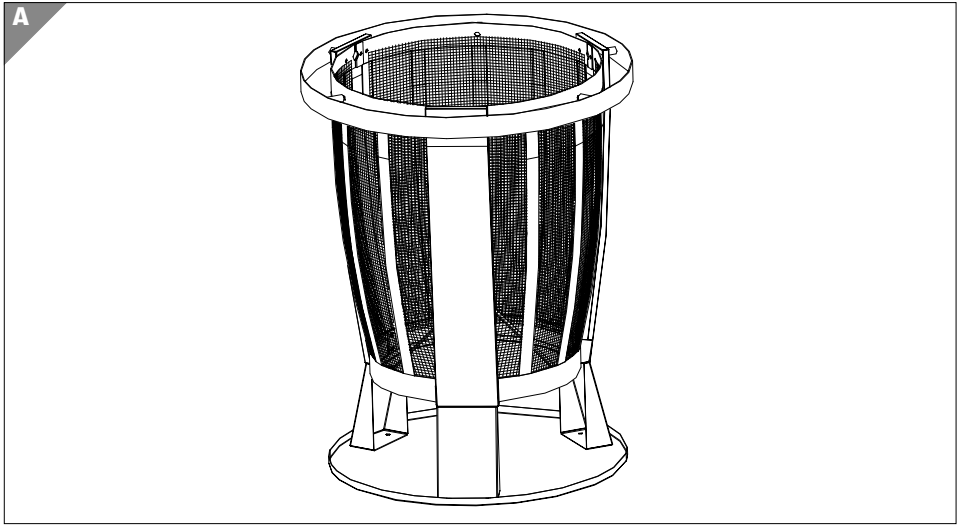
Meghibásodás veszélye!

A szakszerűtlen használat a termék meghibásodásához vezethet.

- Kizárólag a gyártó által javasolt, ill. a csomag részét képező tartozékokat használjon. Ne használjon más gyártótól származó tartozékokat.
- Ne végezzen semmilyen módosítást a terméken. A veszélyek elkerülése érdekében a termék javítását bízza szakszervizre, és vegye figyelembe a jótállási tájékoztatót.
- Minden használat előtt ellenőrizze, hogy a csavarok megfelelően rögzítettek-e. Szükség esetén húzza meg újra mindegyik csavart a megfelelő stabilitás biztosítása érdekében.
- Minden használat előtt ellenőrizze a terméket deformáció és meghibásodás tekintetében.

Termékleírás

A terméket kizárólag tűzifa elégetésére terveztük.



Összeszerelés

A termék és a csomag tartalmának ellenőrzése

ÉRTEŚÍTÉS!

Meghibásodás veszélye!

Ha a csomagolást figyelmetlenül, éles késsel vagy más hegyes tárggyal nyitja ki, akkor a termék könnyen megsérülhet.

– A csomagolás kinyitásakor óvatosan járjon el.

1. Vegye ki a termék alkatrészeit a csomagolásból.
2. Ellenőrizze a csomag hiánytalanságát (lásd „A csomag tartalma” c. fejezetet).
3. Ellenőrizze, hogy nincs-e sérülés a termék egyes alkatrészein. Amennyiben igen, ne szerelje össze és ne használja a terméket. Forduljon a garancianyújtóhoz a jótállási tájékoztatón megadott módon.

ÉRTESÍTÉS!

Meghibásodás veszélye!

A szakszerűtlen használat a termék károsodásához vagy anyagi károkhoz vezethet.

- Mindenekelőtt olvassa el alaposan a szerelési útmutatót.
- Távolítsa el az összes csomagolást és védőfóliát az alkatrészekről.
- Helyezze az alkatrészeket és a szükséges szerszámokat egy közeli puha felületre, például egy takaróra.
- Hagyjon elég időt a szerelésre.
- Alakítson ki egy 2–3 négyzetméternyi egyenes munkafelületet.

Szerelési lépések

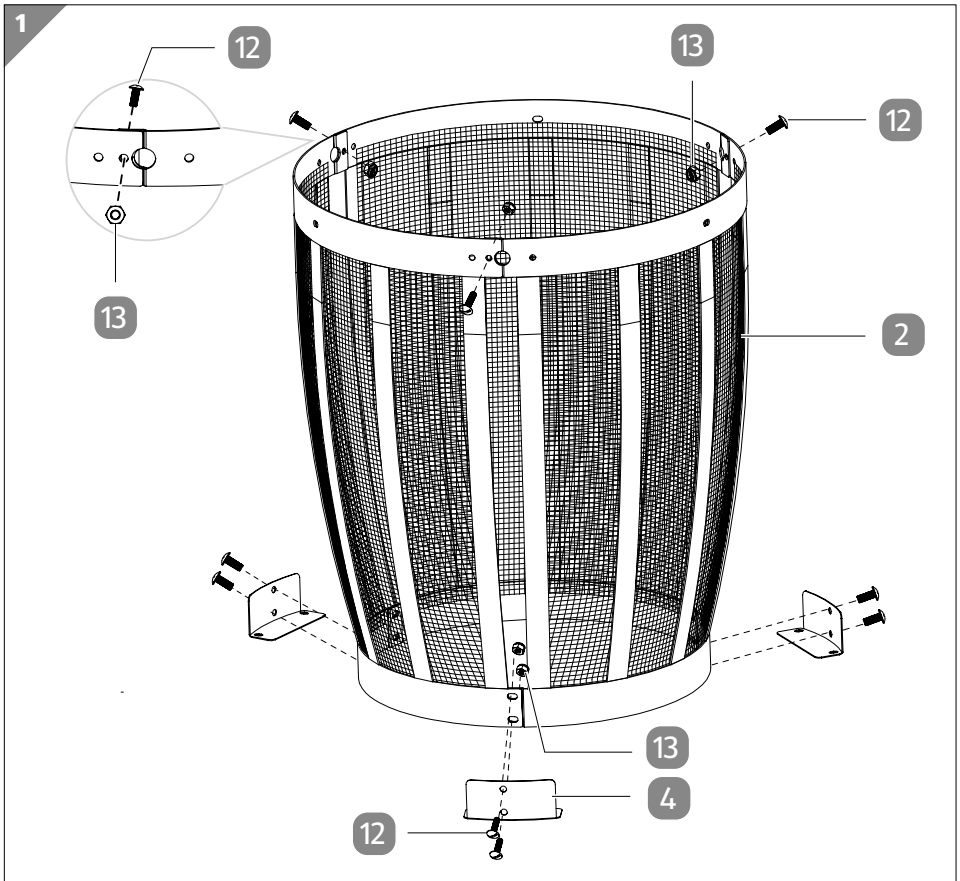
A termék összeszerelését az alábbi utasítások és rajzok szerint végezze.



- Ne húzza meg az összes csavart, amíg az összeszerelés be nem fejeződött. Ellenkező esetben nem kívánt feszülés léphet fel a termékben.
- A szerelési lépésekhez csavarkulcsra **14** és csillagfejű csavarhúzóra **15** lesz szüksége.

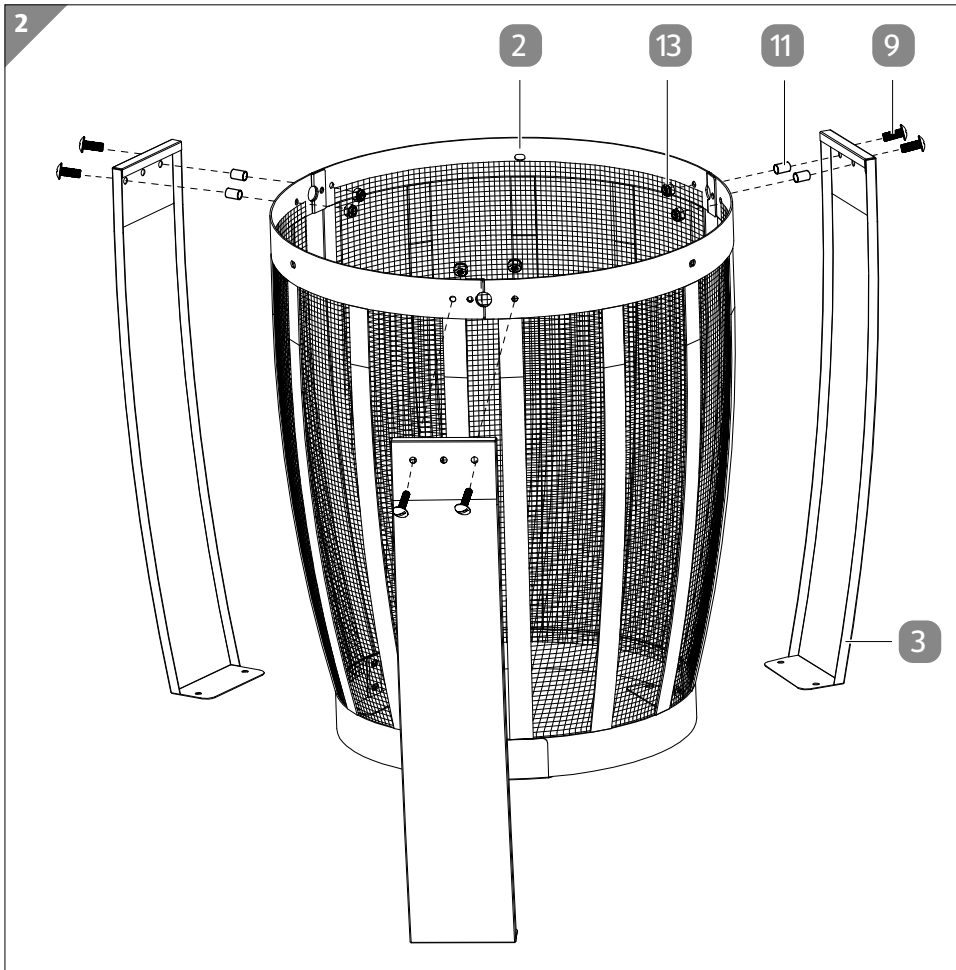
1 A testelemek összeszerelése	13
2 A külső lemezek felszerelése	14
3 A tartólábak felszerelése	15
4 A padlólap felszerelése.....	16
5 A tűztéralj összeszerelése	17
6 A tartógyűrű felszerelése	18

1 A testelemek összeszerelése



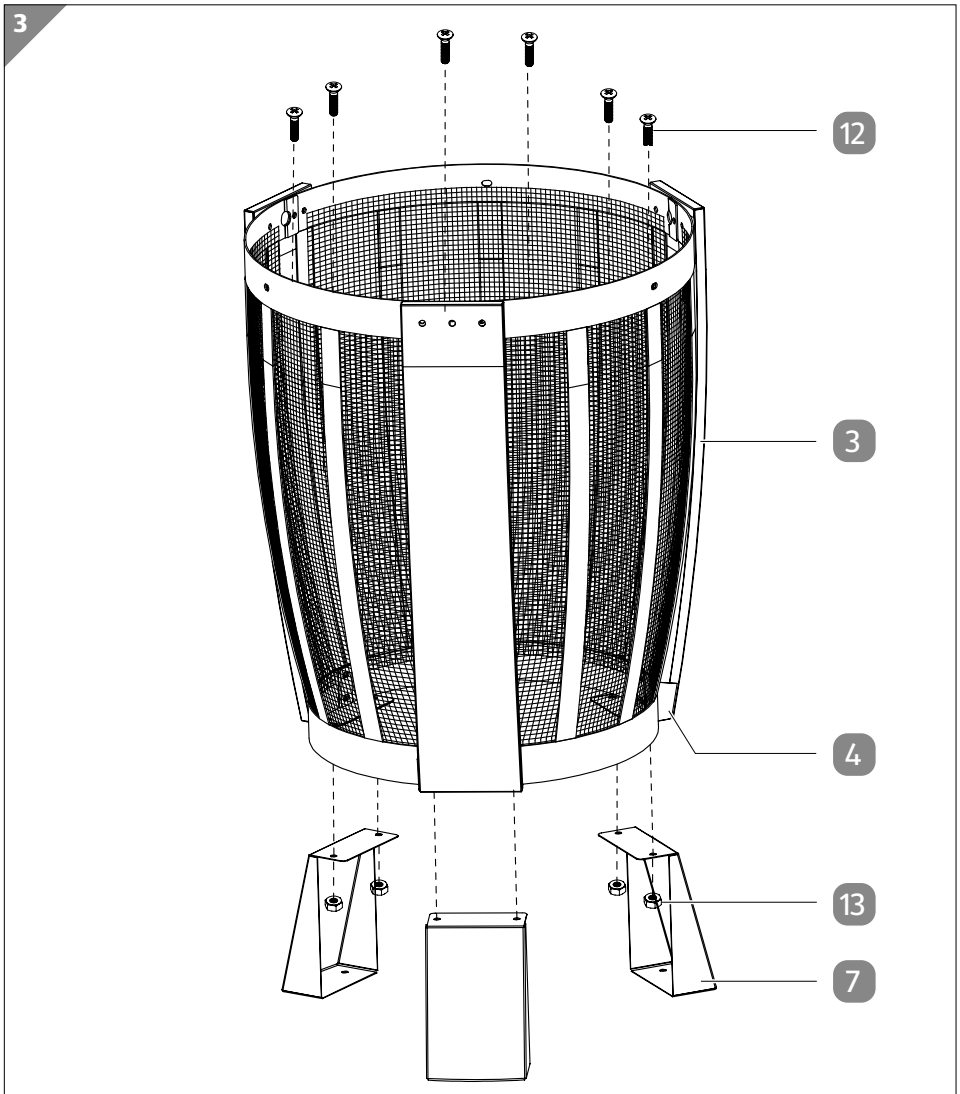
1. Csatlakoztassa a testelemeket **2** az M5 × 10 mm méretű csavarok **12** és az M5 méretű anyák **13** segítségével.
2. Rögzítse a konzolokat **4** a testelemekre az M5 × 10 mm méretű csavarokkal és az M5 méretű anyákkal.

2 A külső lemezek felszerelése



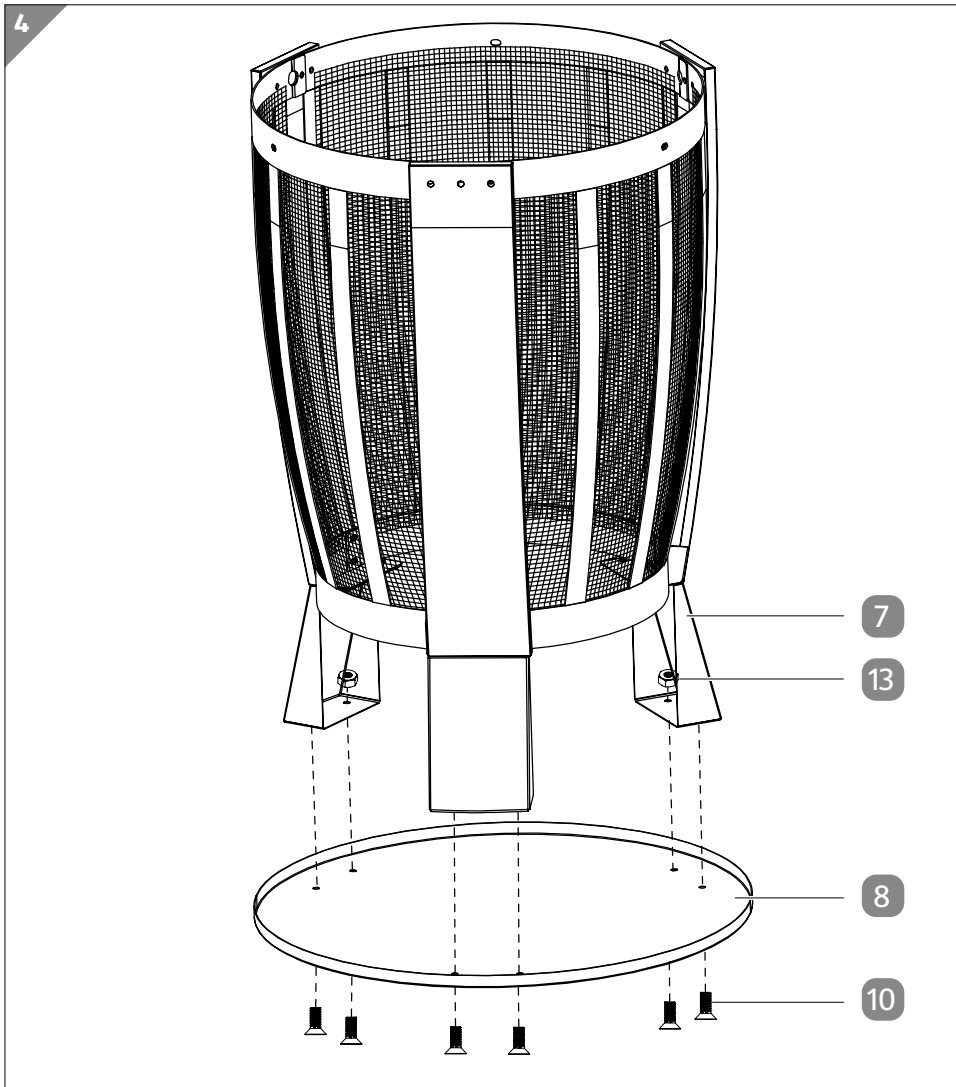
- Rögzítse a külső lemezeket **3** a testelemekre **2** az M5 × 20 mm méretű csavarokkal **9**, a $\varnothing 9,5 \times 12$ mm méretű távtartó elemekkel **11** és az M5 méretű anyákkal **13**.

3 A tartólábak felszerelése



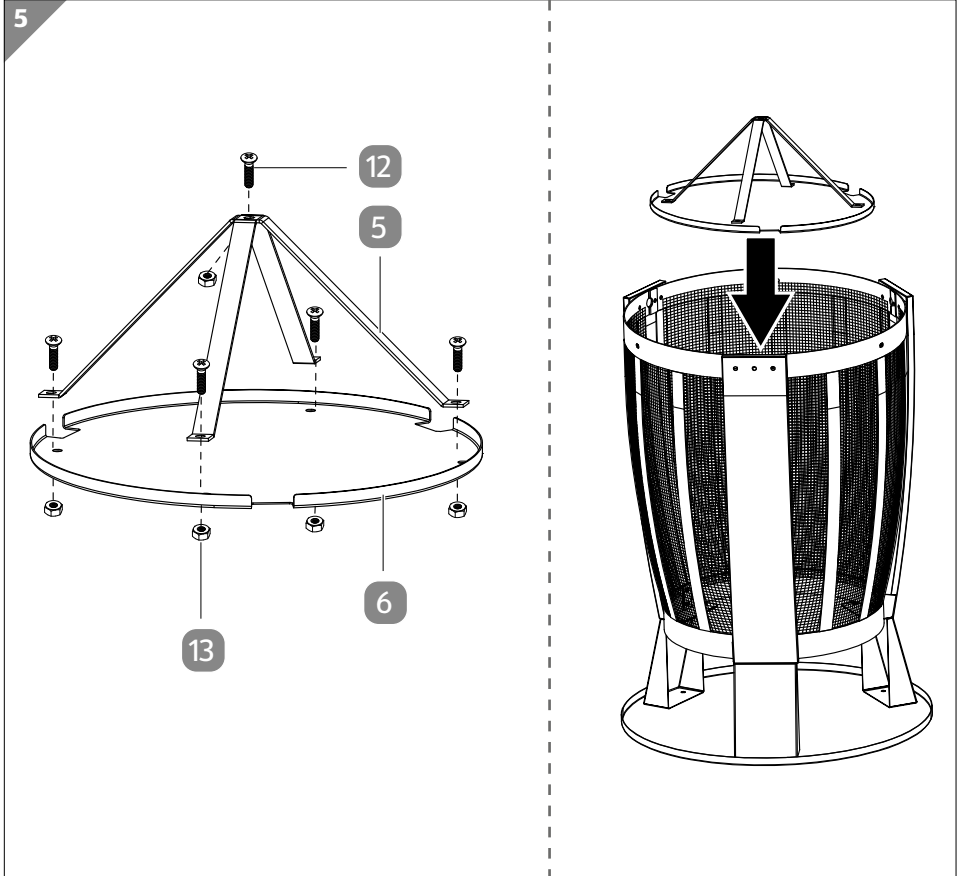
- Rögzítse a tartólábakat **7** oly módon, hogy összecsavarozza őket a konzolokkal **4** és a külső lemezekkel **3**. A művelethez használja az M5 × 10 mm méretű csavarokat **12** és az M5 méretű anyákat **13**.

4 A padlólap felszerelése



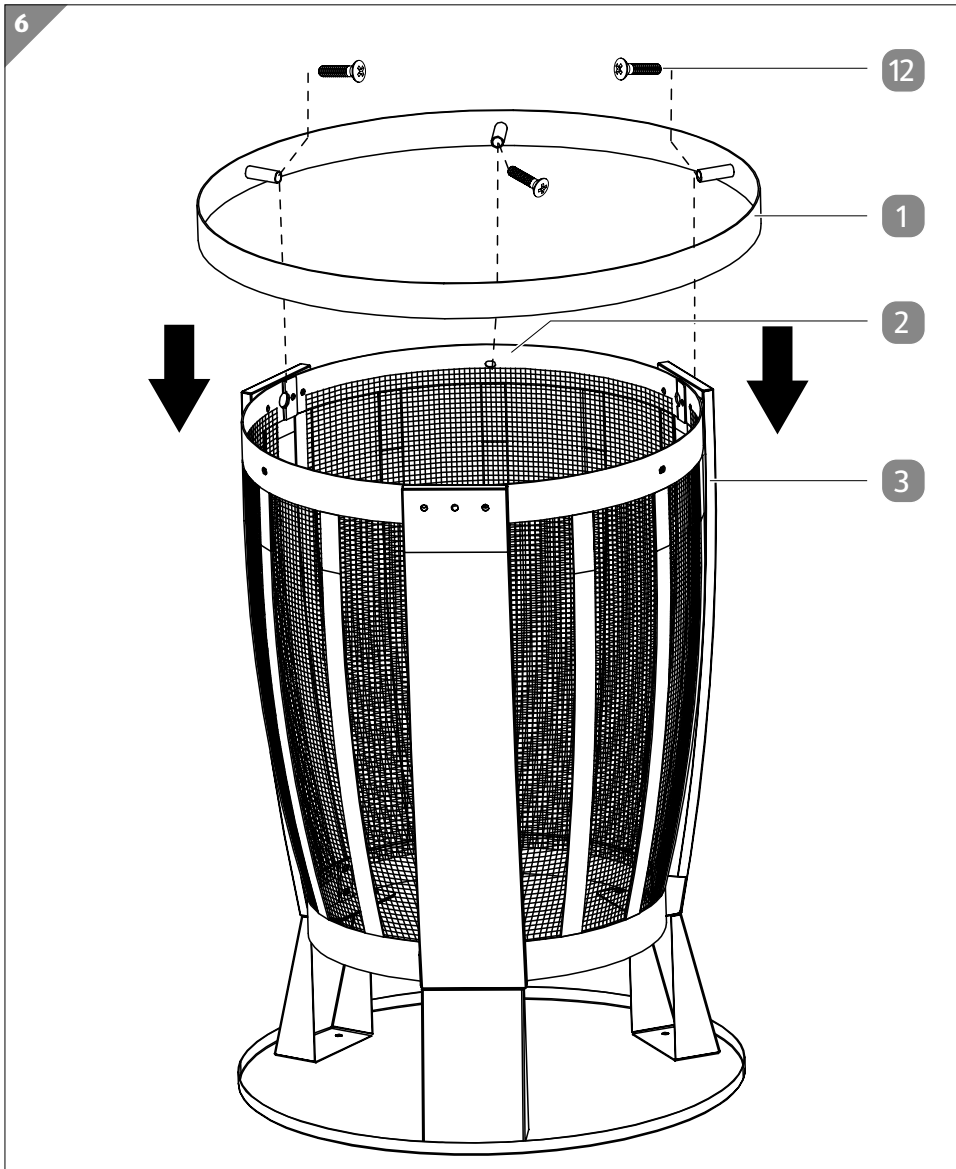
- Rögzítse a fenéklapot **8** a tartólábakra **7** az M5 × 12 mm méretű csavarokkal **10** és az M5 méretű anyákkal **13**.

5 A tűztéralj összeszerelése



1. Csavarozza össze a farögzőtőket **5** és a tűztéraljat **6** az $M5 \times 10$ mm méretű csavarok **12** és az $M5$ méretű anyák **13** segítségével.
2. Ezután helyezze a tűztéraljat a termékbe.

6 A tartógyűrű felszerelése



- Rögzítse a tartógyűrűt **1** a testelemekre **2** és a külső lemezekre **3** az M5 × 10 mm méretű csavarokkal **12**.
 Ügyeljen arra, hogy a tartógyűrű rövidebb hüvelyeit a külső lemezhez kell rögzíteni.

Használat



Belobbanás veszélye!

A parázsra öntött, gyúlékony folyadékok belobbanhatnak, lángcsóva keletkezhet miattuk.

- A begyújtáshoz vagy újragyújtáshoz ne használjon alkoholt vagy benzint! A begyújtáshoz csak a begyújtásra vonatkozó európai szabványnak (EN 1860-3) megfelelő segédeszközt használjon!
- Ne tegyen gyújtófolyadékkal átitatott széndarabokat a parázsra.
- A kezeletlen fán kívül ne használjon más tüzelőanyagot.
- A termékben csak tüzelésre alkalmas, természetes puha- vagy keményfa égethető (ezekből a fafajtákból préselt darabok nem használhatók).
- A terméket nem szabad hulladékégetésre használni, és nem megfelelő vagy nem ajánlott tüzelőanyag nem használható. Folyékony tüzelőanyagot sem szabad használni.
- Soha ne használjon vizet a meggyulladó fa oltására.

ÉRTESÍTÉS!

Meghibásodás veszélye!

A szakszerűtlen használat a termék meghibásodásához vezethet. A rostély kárt tehet a felületben.

- Felhívjuk a figyelmét, hogy a termék és tartozékainak gyári bevonata a használat során fellépő magas hőmérséklet miatt megéghet.
- Ha a terméket védtelenül tárolják a szabadban, ahol ki van kitéve az időjárás viszontagságainak, rozsdá képződhet rajta. Ez nem jelent termékhibát – a termék jellemzőjéről van szó, amely nem befolyásolja a garanciát.

- A terméket még kihűlt állapotban se helyezze rozsdásodás veszélyének kitett felületre, például csempézett teraszra vagy fapadlóra.

A termék felállítása

- Használat előtt a terméket egyenes, stabil felületen, a szabadban állítsa fel.
- Ügyeljen arra, hogy az éghető anyagoktól és a környező felületektől legalább 3 m-es minimális távolságot kell tartani.

A termék használata



Tűzveszély!

A termék szakszerűtlen használata tűzveszélyhez vezethet.

- A termék használatakor mindig ügyeljen arra, hogy a fadarabok ne nyúljanak túl a termék peremén.
- Legfeljebb 3 kg tűzifával töltsse meg a terméket.
- Tartsa be a nemzeti és helyi előírásokat, például az engedélyeket, üzemeltetési előírásokat, biztonsági távolságokat stb.
- Deformálódott vagy meghibásodott termék nem használható. Az ilyen elváltozást minden használat előtt ellenőrizni kell.
 1. Helyezzen 1-2 szilárd gyújtófát a tűztéralj **6** közepébe.
 2. Helyezzen el kis fadarabokat (max. 3 kg) a szilárd gyújtófán piramis alakban a termékben.
 3. Gyújtsa meg a szilárd gyújtófát egy hosszú szálú gyufával.
 4. Tegyen a kosárba nagyobb fadarabokat, ha a kisebb fadarabok már biztonságosan égnek.

Tisztítás és karbantartás



Égési sérülés veszélye!

Ha a terméket hűtetlen állapotban tisztítja, megégetheti magát.

- Tisztítás előtt hagyja a terméket teljesen lehűlni, vagy viseljen (a termikus kockázatok ellen védelmet nyújtó) védőkesztyűt, amely megfelel a DIN EN 407 szabvány (II. kategória) követelményeinek.
- Csak akkor távolítsa el a hamut, ha a tüzelőanyag már teljesen elégett, a tűz kialudt, és a hamu kihűlt.

ÉRTESÍTÉS!

Meghibásodás veszélye!

A szakszerűtlen használat a termék károsodásához vezethet.

- Ne használjon agresszív tisztítószeret, fém- vagy műanyag sörtejjű kefét, éles, fém tisztítóeszközt, például kést, kemény kaparót vagy más hasonló tárgyat. Ezek ugyanis károsíthatják a felületet.
- A terméket semmi esetre se tegye a mosogatógépbe, mert tönkremegy.

Tisztítás

1. A szennyeződések enyhén megnedvesített kendővel és szükség esetén kímélő mosószerrel törölje le.
2. Tisztítsa meg a rozsdás felületeket kevés mosogatószerrel vagy rozsdamentes tisztítópárnával.
3. Ezután törölje át a terméket szöszmentes, száraz kendővel.

Karbantartás és ápolás

- Rendszeresen ellenőrizze a csavarkötéseket, és szükség esetén húzza meg őket. A laza csavarkötések csökkentik a biztonságot, és balesetveszélyt okozhatnak.

Tárolás

Csak akkor rakja el, ha minden része teljesen száraz.

- A terméket mindig száraz helyen tartsa.
- Óvja a terméket a közvetlen napsugárzástól.
- A terméket gyermekek számára nem elérhető helyen, biztonságosan elzárva, 5 °C és 20 °C közötti hőmérsékleten (szobahőmérsékleten) tárolja.

Műszaki adatok

Modell:	11804
Anyag:	nemesacél vagy fekete, lakkozott acél
Tömeg:	9,2 kg
Méret (szé × ma × mé):	55 × 69 × 55 cm
Cikkszám:	716887

Leselejtezés

A csomagolás leselejtezése



A csomagolást szétválogatva tegye a hulladékba. A kartont és papírt a papír, a fóliát a műanyag szelektív hulladékgyűjtőbe tegye.

A termék ártalmatlanítása

- A terméket az adott országban érvényes törvényeknek és előírásoknak megfelelően selejtezze le.

QR kódokkal gyorsan és egyszerűen célba érni

Függetlenül attól, hogy **termékinformációkra**, **cserealkatrészekre** vagy **tartozékokra** van szüksége, vagy a **gyártói garanciát** vagy a **szervizhelyszínek** listáját szeretné megtekinteni vagy csak egy **videó útmutatót** nézne meg – QR kódunkkal mindezt könnyen megteheti.

Mi az a QR kód?

A QR (Quick Response – Gyors) kódok olyan grafikus kódok, amelyek egy okostelefon kamerával beolvashatók és amelyek pl. egy internet oldalra irányítják vagy elérhetőség adatokat tartalmaznak.

Előnyei: Nem kell begépelni az internet oldal URL webcímét vagy az elérhetőség adatokat!

Hogyan működik?

A QR kódok használatához olyan okostelefon szükséges, amely rendelkezik QR kódolvasóval és internetkapcsolattal is.*

A QR kód olvasót rendszerint ingyen letöltheti okostelefonja alkalmazásboltjából.

Próbálja ki most

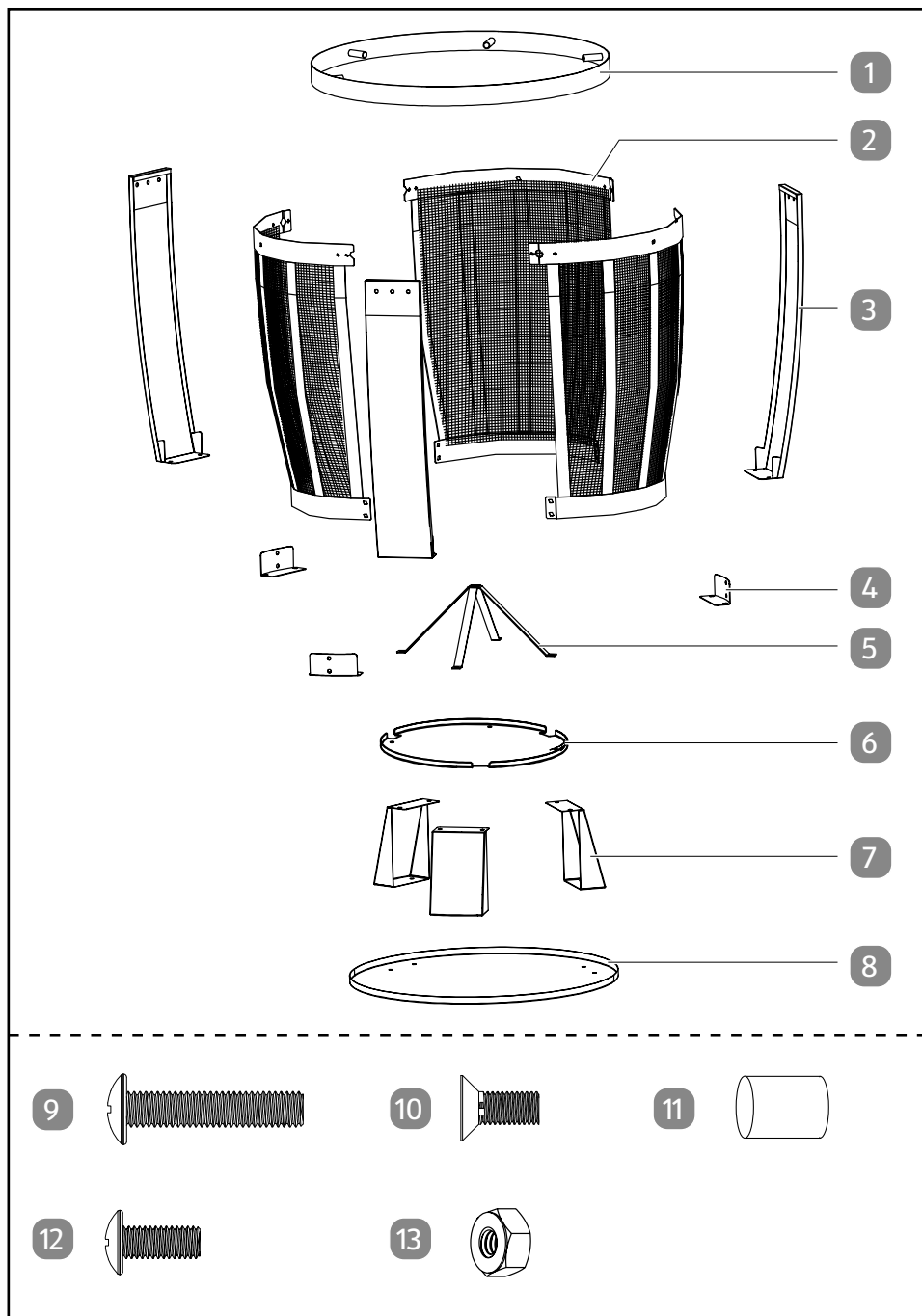
Olvassa be okostelefonjával a következő QR kódot és tudjon meg többet a megvásárolt Aldi termékről.*

Az Aldi-szervíz oldala

Minden itt megadott információ elérhető a Aldi-szervíz oldaláról is; amelyet a következő weboldalról érhet el:
www.aldi-szervizpont.hu.



*A QR kód olvasó használata során az internetkapcsolatért a szolgáltatójával fennálló szerződés szerint fizetnie kell.



Vsebina kompleta

- 1 Obroč za prenašanje
- 2 Glavni element, 3×
- 3 Letvica, 3×
- 4 Kotnik, 3×
- 5 Stojalo za les, 2×
- 6 Dno kurilnega prostora
- 7 Noga ogrodja, 3×
- 8 Talna plošča

Priloženi povezovalni elementi

- 9 Vijak M5 × 20 mm, 6×
- 10 Vijak M5 × 12 mm, 6×
- 11 Distančnik \varnothing 9,5 × 12 mm, 6×
- 12 Vijak M5 × 10 mm, 23×
- 13 Matica M5, 32×

Potrebno orodje, ki ni priloženo

- 14 Vijačni ključ



- 15 Križni izvijač



Kazalo

Vsebina kompleta	25
Priloženi povezovalni elementi	26
Potrebno orodje, ki ni priloženo	26
Splošno	28
Preberite navodila za montažo in jih shranite	28
Namenska uporaba	28
Razlaga znakov	28
Varnost	29
Razlaga napotkov	29
Varnostni napotki	29
Opis izdelka	33
Montaža	34
Preverite izdelek in vsebino kompleta	34
Koraki montaže	35
Uporaba	42
Postavitev izdelka	43
Uporaba izdelka	43
Čiščenje in vzdrževanje	43
Čiščenje	44
Vzdrževanje in nega	44
Shranjevanje	44
Tehnični podatki	44
Odstranjevanje med odpadke	45
Odstranjevanje embalaže med odpadke	45
Odlaganje izdelka med odpadke	45

Splošno

Preberite navodila za montažo in jih shranite



Ta navodila za montažo spadajo k temu kurilnemu košu (v nadaljevanju imenovan samo »izdelek«). Vsebujejo pomembne informacije o montaži in uporabi izdelka.

Preden začnete sestavljati in uporabljati izdelek, natančno in v celoti preberite navodila za montažo, zlasti varnostne napotke. Zaradi neupoštevanja teh navodil za montažo lahko pride do hudih telesnih poškodb ali škode na izdelku.

Osnova navodil za montažo so standardi in predpisi, ki veljajo v Evropski uniji. V tujini upoštevajte tudi predpise in zakone posamezne države.

Navodila za montažo shranite za primer kasnejše uporabe. Če izdelek izročite tretjim osebam, jim hkrati z njim obvezno izročite ta navodila za montažo.

Namenska uporaba

Izdelek je zasnovan izključno za kurjenje lesa. Namenjen je izključno za zasebno uporabo in ni primeren za poslovne namene.

Izdelek uporabljajte samo na način, opisan v teh navodilih za montažo. Kakršna koli drugačna uporaba velja za nenamensko in lahko povzroči materialno škodo ali celo poškodbe oseb. Izdelek ni igrača.

Proizvajalec ali prodajalec ne prevzemata nobenega jamstva za škodo, nastalo zaradi nenamenske ali napačne uporabe.

Razlaga znakov

V navodilih za montažo, na izdelku ali embalaži so uporabljeni naslednji simboli.



Ta simbol podaja dodatne koristne informacije o montaži ali uporabi izdelka.

Varnost

Razlaga napotkov

V navodilih za montažo se uporabljajo naslednji simboli in opozorilne besede.



Ta opozorilni simbol/opozorilna beseda označuje nevarnost z visoko stopnjo tveganja, zaradi katere lahko, če se ji ne izognemo, pride do smrti ali hudih telesnih poškodb.



Ta opozorilni simbol/opozorilna beseda označuje nevarnost s srednjo stopnjo tveganja, zaradi katere lahko, če se ji ne izognemo, pride do smrti ali težjih telesnih poškodb.



Ta opozorilni simbol/opozorilna beseda označuje nevarnost z nizko stopnjo tveganja, zaradi katere lahko, če se ji ne izognemo, pride do lažjih ali zmernih telesnih poškodb.



Ta opozorilna beseda opozarja na možnost materialne škode.

Varnostni napotki



Nevarnost zastrupitve z ogljikovim monoksidom!

Nevarnost zastrupitve z ogljikovim monoksidom. Izdelka ne uporabljajte v zaprtih prostorih, ampak samo na prostem.

- Izdelka ne uporabljajte v zaprtih in/ali bivalnih prostorih, npr. v stavbah, šotorih, stanovanjskih prikolicah, avtodomih ali čolnih. Obstaja smrtna nevarnost zaradi zastrupitve z ogljikovim monoksidom.



OPOZORILO!

Nevarnost požara!

Nepravilno ravnanje z izdelkom lahko povzroči požar.

- Pri roki imejte gasilni aparat in komplet za prvo pomoč ter bodite tako pripravljeni za primer požara ali nesreče.
- Izdelka ne postavljajte na mizo. Izdelek ni namizno kurišče.
- Izdelka ne uporabljajte pri močnem vetru.
- Izdelek postavite na ravno, vodoravno, varno, na vročino odporno in čisto površino. Dno izdelka se zelo segreje, zato mora stati na primerni površini.
- Najmanjša razdalja do vnetljivih materialov in površin mora znašati najmanj 3 m.
- Izdelka ne napolnite z lesom za kurjenje prek roba.
- Izdelek se močno segreje, zato ga med uporabo ne smete premikati.
- Drva zanetite le na območju, ki je zaščiteno pred vetrom.
- Pepel odstranite šele takrat, ko drva v celoti pogorijo in se pepel ohladi. Nikoli ne odstranjajte vročega pepela.
- Izdelka ne uporabljajte v zaprtih prostorih.
- Izdelek uporabljajte samo v pokončnem položaju.
- Izdelek postavite samo na ravni površini, ki je odporna proti ognju, in na mestu, ki je zaščiteno proti vetru. Pazite na iskrenje.



OPOZORILO!

Nevarnost opeklin in nesreč!

Otroci in osebe s pomanjkanjem izkušenj in/ali znanja izdelka ne smejo uporabljati.

- Otrokom in živalim preprečite dostop.
- Otroke opozorite na nevarnost ognja in vročine pri gorečih predmetih.

- Zgoraj navedene osebe opozorite na nevarnosti, ki lahko nastanejo zaradi uporabe izdelka.
- Izdelka med uporabo ne puščajte brez nadzora.
- Poskrbite, da se otroci ne bodo igrali z embalažno folijo. Otroci se lahko pri igranju vanjo zapletejo in se zadušijo.
- Pazite, da otroci v usta ne bodo zanašali nobenih majhnih sestavnih delov. Otroci jih lahko pogoltnejo in se zadušijo.



Nevarnost opeklin!

Izdelek in drva, ki so v njem, se med uporabo močno segrejejo, zato lahko vsak stik z njim privede do zelo hudih opeklin.

- Otrok in živali ne puščajte brez nadzora, medtem ko je izdelek v uporabi.
- Ne nosite oblek s širokimi rokavi.
- Pri nalaganju drv na ogenj v izdelku nosite rokavice za žar ali uporabljajte klešče.
- Ne uporabljajte polen, ki so daljša od 30 cm.
- Ne uporabite več kot 3 kg drv za eno polnjenje izdelka.
- Preden boste izdelek čistili ali ga postavili na stran, počakajte, da se popolnoma ohladi.
- Izdelek uporabljajte samo z nameščeno talno ploščo in dnom kurilnega prostora, saj izdelek proizvaja močno vročino.
- V nobenem primeru talne plošče ali dna kurilnega prostora ne uporabljajte kot odlagalno površino.



Nevarnost deflagracije!

Vnetljive tekočine, ki se dodajo žerjavici lahko povzročijo sikajoče plamene ali deflagracijo.

- Za prižiganje ali ponovni vžig ne uporabljajte špirta ali bencina! Uporabljajte le vžigalna sredstva v skladu z EN 1860-3!

- Na žerjavico ne dajajte kosov oglja prepojenih z vnetljivo tekočino.
- Ne uporabljajte nobenih drugih goriv, razen neobdelanega lesa.
- V izdelku lahko kurite samo pripravljen, naraven les iglavcev in listavcev (brez briketov iz tovrstnega lesa).
- Izdelka ni dovoljeno uporabljati kot napravo za sežiganje odpadkov, prav tako pa ni dovoljeno uporabljati neprimernih ter nepripročenih trdih goriv. Poleg tega ni dovoljeno uporabljati tekočih goriv.
- Za gašenje lesa nikoli ne uporabljajte vode.



Nevarnost telesnih poškodb!

Na izdelku in posameznih delih so ostri robovi na katerih se lahko urežete.

- S posameznimi deli izdelka ravnajte previdno, da preprečite nesreče oz. telesne poškodbe med sestavljanjem in uporabo. Po potrebi nosite zaščitne rokavice (proti termičnim tveganjem), ki ustrezajo DIN EN 407 (kategorija II).
- Izdelka ne postavljajte v bližini vhodov ter na zelo prehodnih območjih.
- Pri delu bodite stalno pozorni. Izdelka ne uporabljajte, če niste skoncentrirani ali če ste utrujeni oziroma pod vplivom drog, alkohola ali zdravil. Že trenutek nepazljivosti pri uporabi izdelka lahko povzroči resne telesne poškodbe.
- Izdelka ne uporabljajte kot žar.
- Odprt ogenj v izdelku morate nenehno opazovati in ga nikoli ne puščati brez nadzora.

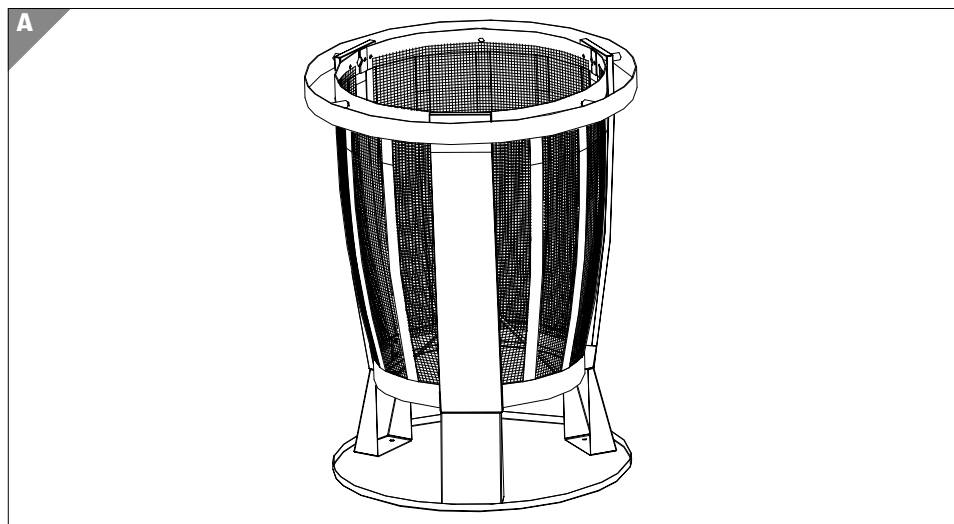
OBVESTILO!**Nevarnost poškodb!**

Nepravilna uporaba izdelka lahko privede do poškodb.

- Uporabljajte izključno pribor, ki ga je priporočil proizvajalec oz. je priložen kompletu. Ne uporabljajte delov pribora drugega proizvajalca.
- Izdelka ne spreminjajte na noben način. Da preprečite nevarnosti, naj popravila izvaja le strokovnjak. Upoštevajte tudi garancijske pogoje.
- Pred vsako uporabo preverite trdnost vijčnih spojev. Po potrebi ponovno privijte vse vijake, da tako zagotovite stabilnost.
- Pred vsako uporabo preverite, če je izdelek preoblikovan ali pokvarjen.

Opis izdelka

Izdelek je zasnovan izključno za kurjenje lesa.



Montaža

Preverite izdelek in vsebino kompleta

OBVESTILO!

Nevarnost poškodb!

Če embalažo neprevidno odprete z ostrim nožem ali drugimi konicastimi predmeti, lahko hitro poškodujete izdelek.

- Embalažo odpirajte zelo previdno.
 1. Vzemite posamezne dele izdelka iz embalaže.
 2. Preverite, ali so v kompletu vsi deli (glejte poglavje „Vsebina kompleta“).
 3. Preverite, ali so posamezni deli izdelka morda poškodovani. Če so, izdelka ne montirajte in ga ne uporabljajte. Obrnite se na izdajatelja jamstva, kot je opisano na garancijskem listu.

OBVESTILO!

Nevarnost poškodb!

Nepravilno ravnanje z izdelkom lahko privede do poškodb izdelka ali materialne škode.

- Najprej v celoti preberite navodila za montažo.
- Odstranite ves embalažni material in zaščitne folije s posameznih delov.
- Posamezne dele in potrebno orodje odložite na mehko podlago na dosegu roke, na primer na odejo.
- Za sestavljanje si vzemite dovolj časa.
- Naredite prostor za delovno površino velikosti dveh do treh kvadratnih metrov.

Koraki montaže

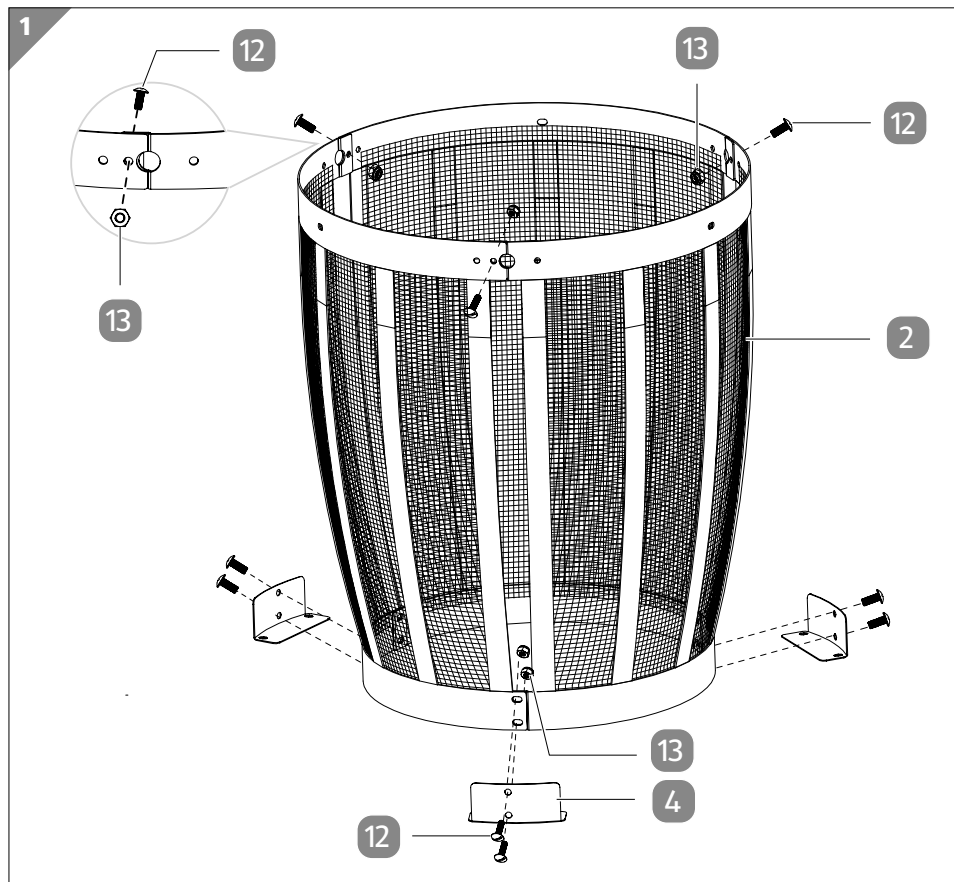
Izdelek sestavljajte na podlagi sledečih navodil in grafičnih prikazov.



- Vijajčne spoje čvrsto zategnite šele po končani montaži. Sicer se lahko pojavijo nezaželene napetosti.
- Za montažne korake potrebujete vijajčni ključ **14** in križni izvijač **15**.

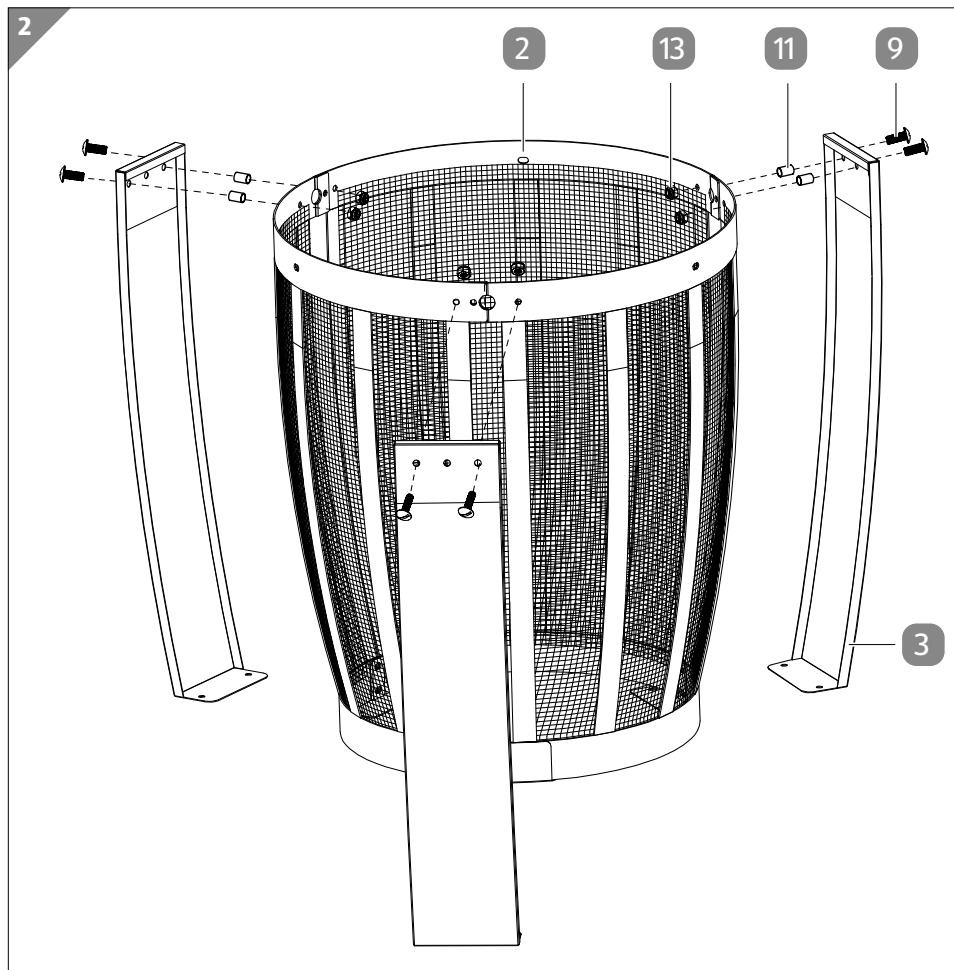
1	Montaža glavnih elementov	36
2	Montaža letvic	37
3	Montaža nog ogrodja.....	38
4	Montaža talne plošče	39
5	Montaža dna kurilnega prostora	40
6	Montaža nosilnega obroča	41

1 Montaža glavnih elementov



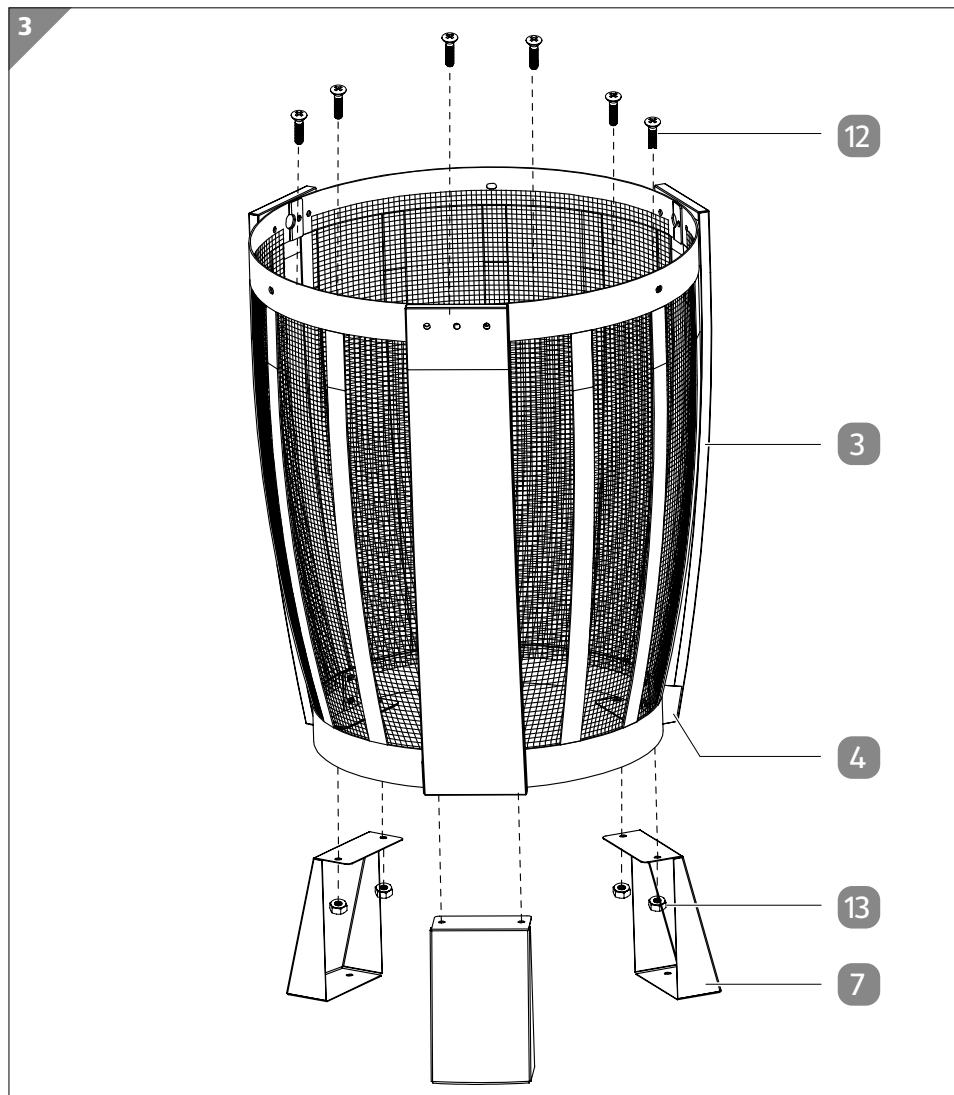
1. Privijte glavne elemente **2** z vijaki M5 × 10 mm **12** in maticami M5 **13**.
2. Pritrdite kotnike **4** na glavne elemente z vijaki M5 × 10 mm in maticami M5.

2 Montaža letvic



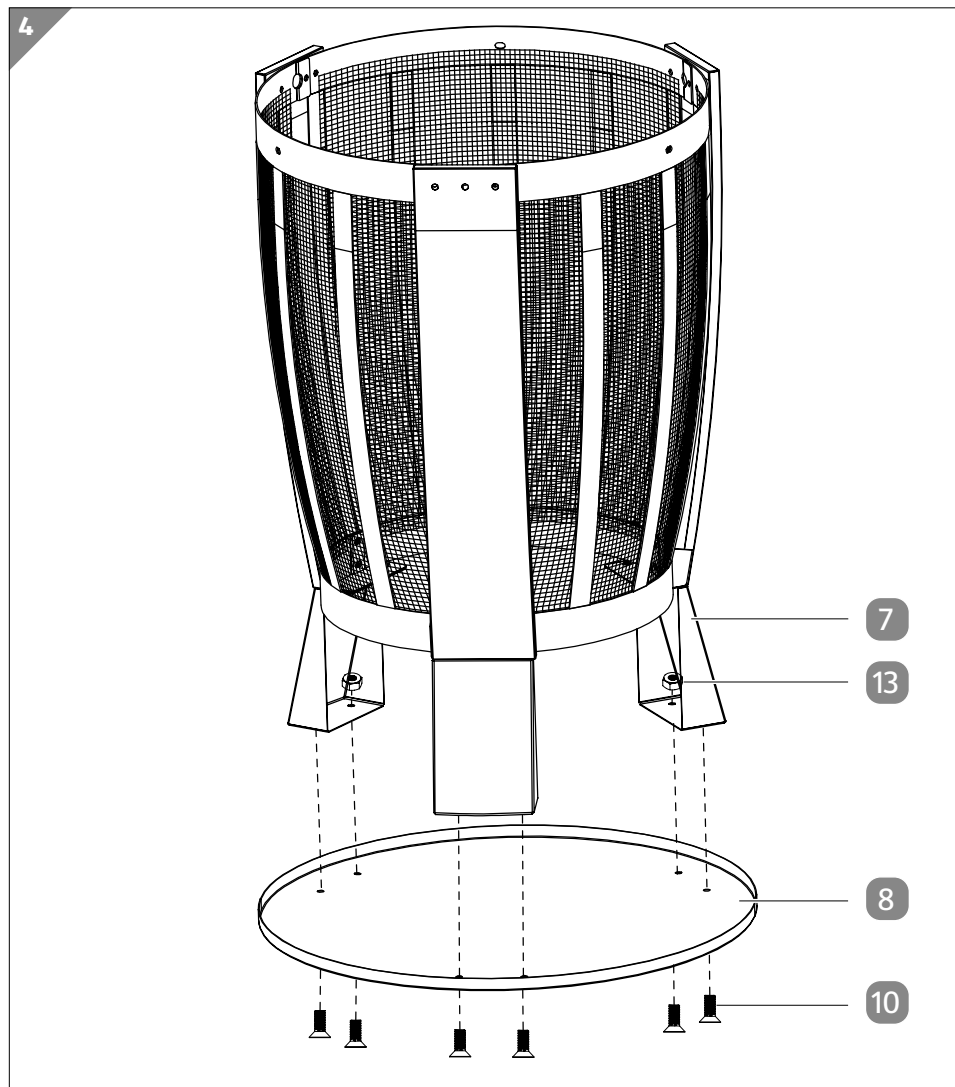
- Pritrdite letvice **3** na glavne elemente **2** z vijaki M5 × 20 mm **9**, distančniki \varnothing 9,5 × 12 mm **11** in maticami M5 **13**.

3 Montaža nog ogrodja



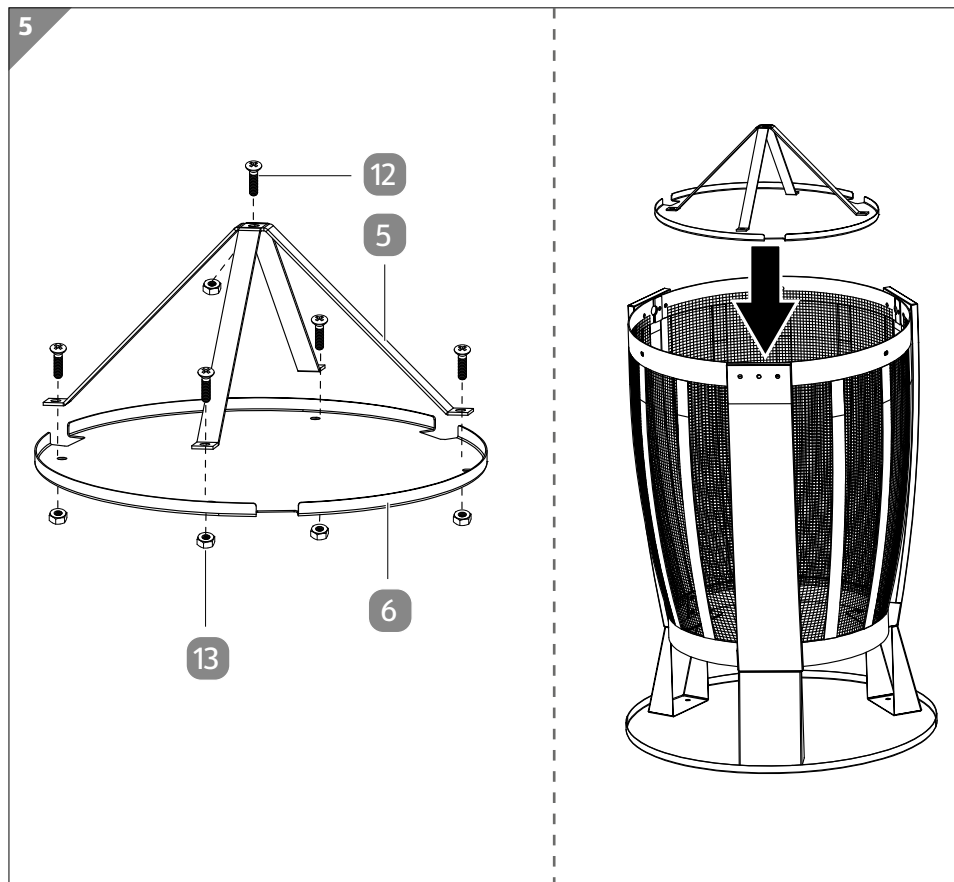
- Pritrdite noge ogrodja **7**, tako da jih privijete na kotnike **4** in letvice **3**. Za to uporabite vijake M5 × 10 mm **12** in matice M5 **13**.

4 Montaža talne plošče



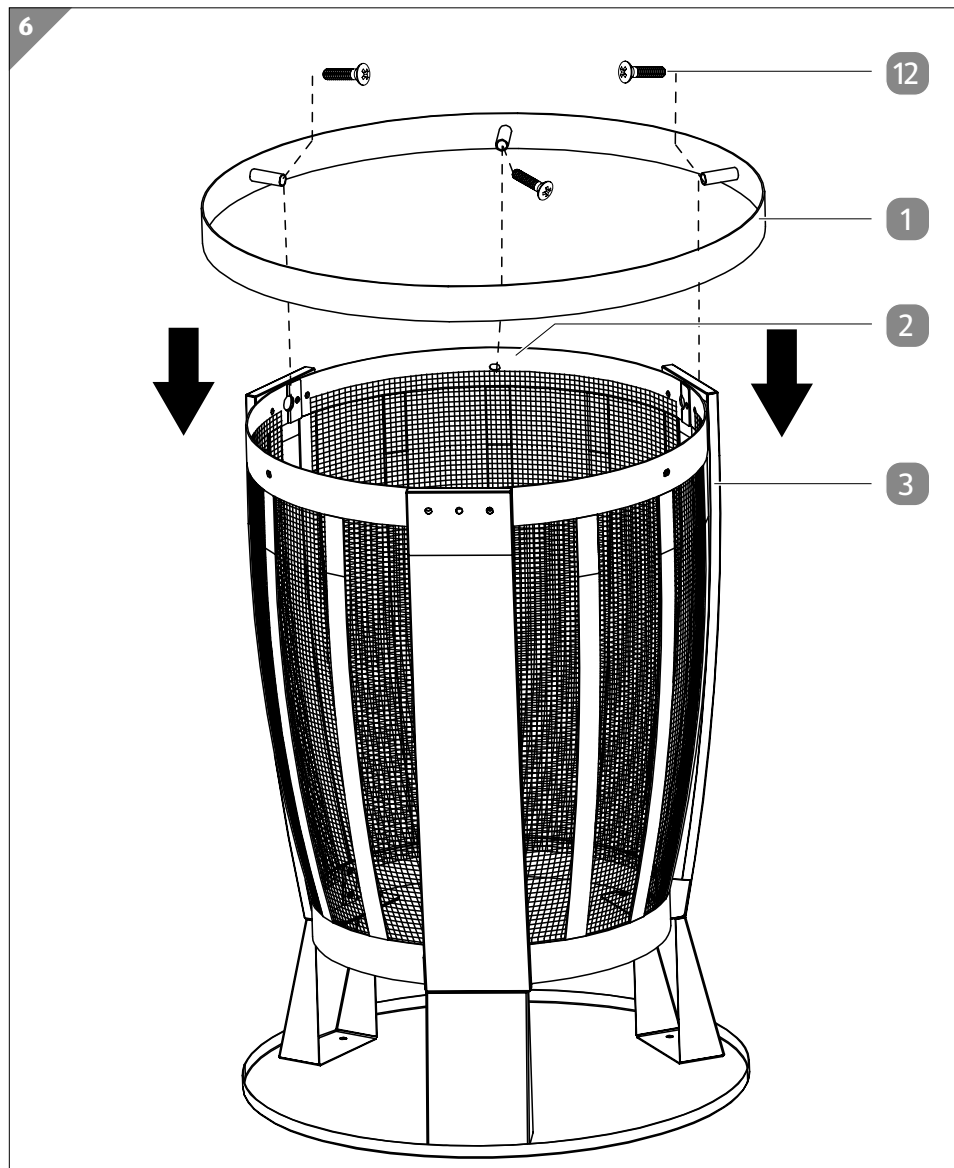
- Pritrdite talno ploščo **8** na noge ogrodja **7** z vijaki M5 × 12 mm **10** in maticami M5 **13**.

5 Montaža dna kurilnega prostora



1. Privijte stojalo za les **5** in dno kurilnega prostora **6** z vijaki M5 × 10 mm **12** in maticami M5 **13**.
2. Dno kurilnega prostora naposled namestite v izdelek.

6 Montaža nosilnega obroča



- Pritrdite nosilni obroč **1** na glavne elemente **2** in letvice **3** z vijaki $M5 \times 10$ mm **12**.
Upoštevajte, da treba kratke tulce nosilnega obroča pritrditi na letvice.

Uporaba



OPOZORILO!

Nevarnost deflagracije!

Vnetljive tekočine, ki se dodajo žerjavici lahko povzročijo sikajoče plamene ali deflagracijo.

- Za prižiganje ali ponovni vžig ne uporabljajte špirta ali bencina! Uporabljajte samo pripomočke za vžiganje, ki so skladni z Evropskim standardom za pripomočke za vžiganje (EN 1860-3)!
- Na žerjavico ne dajajte kosov oglja prepojenih z vnetljivo tekočino.
- Ne uporabljajte nobenih drugih goriv, razen neobdelanega lesa.
- V izdelku lahko kurite samo pripravljen, naraven les iglavcev in listavcev (brez briketov iz tovrstnega lesa).
- Izdelka ni dovoljeno uporabljati kot napravo za sežiganje odpadkov, prav tako pa ni dovoljeno uporabljati neprimernih ter nepripročenih trdih goriv. Poleg tega ni dovoljeno uporabljati tekočih goriv.
- Za gašenje lesa nikoli ne uporabljajte vode.

OBVESTILO!

Nevarnost poškodb!

Nepravilna uporaba izdelka lahko privede do poškodb. Rja lahko poškoduje površine.

- Upoštevajte, da lahko tovarniški premaz izdelka ter pribora zaradi visokih temperatur med uporabo zgori.
- Če nezaščiten izdelek hranite na prostem, kjer je izpostavljen vremenskim vplivom, lahko nastane rja. To pri tem izdelku ne predstavlja napake, temveč sodi med karakteristike tega izdelka in ne vpliva na garancijo.
- Izdelka, tudi v ohlajenem stanju, ne postavljajte na površine, ki jih lahko rja poškoduje, kot so na primer terase iz ploščic ali lesena tla.

Postavitev izdelka

- Izdelek pred uporabo postavite na ravno in trdno podlago na prostem.
- Upoštevajte, da mora biti najmanjša razdalja do vnetljivih materialov in okoliških površin najmanj 3 m.

Uporaba izdelka



Nevarnost požara!

Nepravilno ravnanje z izdelkom lahko povzroči požar.

- Pri uporabi izdelka vedno pazite, da polena ne visijo prek roba izdelka.
- Ne uporabite več kot 3 kg drv za eno polnjenje izdelka.
- Upoštevati je potrebno državne in krajevne predpise ter dovoljenja za delovanje, varnostne razdalje in podobno.
- Preoblikovanega ali pokvarjenega izdelka ni dovoljeno uporabljati. To morate preveriti pred vsako uporabo.
 1. Položite 1–2 vžigalna sredstva na sredino dna prostora za kurjenje **6**.
 2. Naložite več majhnih polen (najv. 3 kg) v obliki piramide prek vžigalnih sredstev v izdelku.
 3. Vžigalna sredstva prižgite z dolgo vžigalico.
 4. Takoj ko manjši kosi lesa varno gorijo, dodajte večje kose lesa.

Čiščenje in vzdrževanje



Nevarnost opeklin!

Če čistite še neohlajen izdelek, se lahko opečete.

- Pustite, da se izdelek popolnoma ohladi, preden ga očistite ali pa nosite zaščitne rokavice (proti termičnim tveganjem), ki ustrezajo DIN EN 407 (kategorija II).
- Pepel odstranite šele takrat, ko drva v celoti pogorijo in je pepel hladen.

OBVESTILO!

Nevarnost poškodb!

Nepravilno ravnanje z izdelkom lahko izdelek poškoduje.

- Ne uporabljajte agresivnih čistilnih sredstev, krtač s kovinskimi ali najlonskimi ščetinami ter ostrih ali kovinskih predmetov za čiščenje, kot so noži, trde lopatice in podobno. Omenjene snovi lahko poškodujejo površine.
- Izdelka v nobenem primeru ne dajajte v pomivalni stroj. Tako bi jo uničili.

Čiščenje

1. Nečistoče odstranite z rahlo navlaženo krpo in po potrebi z nekoliko blagega čistila.
2. Rjasta mesta očistite z nekaj pomivalnega sredstva ali nerjavečo čistilno blazinico.
3. Izdelek nato do suhega obrišite s krpo, ki ne pušča vlaken.

Vzdrževanje in nega

- Redno preverjajte vse vijačne spoje in jih po potrebi zategnite. Zaradi zrahljanih vijačnih spojev se zmanjša varnost in obstaja nevarnost telesnih poškodb.

Shranjevanje

Vsi deli morajo biti pred shranjevanjem popolnoma suhi.

- Izdelek vedno shranjujte na suhem mestu.
- Izdelek zaščitite pred neposredno sončno svetlobo.
- Izdelek shranite na otrokom nedosegljivem mestu, varno zaprtega in pri temperaturah med 5 °C in 20 °C (sobna temperatura).

Tehnični podatki

Model:	11804
Material:	Legirano jeklo in črno lakirano jeklo
Teža:	9,2 kg
Mere (Š × V × G):	55 × 69 × 55 cm
Številka izdelka:	716887

Odstranjevanje med odpadke

Odstranjevanje embalaže med odpadke



Embalažo odstranite med odpadke ločeno po vrstah materialov. Lepen-ko in karton zavržite med odpadni papir, folije pa med odpadke za reci-kliranje.

Odlaganje izdelka med odpadke

- Izdelek zavržite v skladu s predpisi in zakoni, ki veljajo v vaši državi.

Hitro in preprosto do cilja s kodami QR

Ne glede na to, ali potrebujete **informacije o izdelkih, nadomestne dele, dodatno opremo**, podatke o **garancijah izdelovalcev** ali **servisih** ali si želite udobno ogledati **videoposnetek z navodili** – s kodami QR boste zlahka na cilju.

Kaj so kode QR?

Kode QR (QR = Quick Response oziroma hiter odziv) so grafične kode, ki jih je mogoče prebrati s kamero pametnega telefona in na primer vsebujejo povezavo do spletne strani ali kontaktne podatke.

Prednost za vas: Ni več nadležnega prepisovanja spletnih naslovov ali kontaktnih podatkov!

Postopek:

Za optično branje kode QR potrebujete le pametni telefon, nameščen program (bralnik) za branje kod QR ter povezavo z internetom.*

Bralniki kod QR so praviloma na voljo za brezplačen prenos iz spletne trgovine s programi (aplikacijami) vašega pametnega telefona.

Preizkusite zdaj

S pametnim telefonom preprosto optično preberite naslednjo kodo QR in izvedite več o Hoferjevem izdelku, ki ste ga kupili.*

Hoferjev storitveni portal

Vse zgoraj navedene informacije so na voljo tudi na Hoferjevem storitvenem portalu na spletnem naslovu ww.hofer-servis.si.



*Pri uporabi bralnika kod QR lahko nastanejo stroški povezave z internetom, kar je odvisno od vrste vaše naročnine.



Származási hely: Kína
Gyártó: | Distributer:

LANDMANN® Germany GmbH
Am Heisterbusch 1
19258 Gallin
GERMANY

ÜGYFÉLSZOLGÁLAT

POPRODAJNA PODPORA

716887



HU SI +36 29 55 50 70



www.landmann.hu

A FOGYASZTÁSI CIKK TÍPUSA/IZDELEK:

11804

03/2022

3

**ÉV JÓTÁLLÁS
LETA GARANCIJE**