



Használati útmutató
Navodila za uporabo

FERREX[®]

**40 V-OS LI-ION AKKUMULÁTOROS
ÜTVECSAVARÓZÓ**

**LITIJEV-IONSKI AKUMULATORSKI UDARNI VIJAČNIK 40 V
WWS-ADS40-SP**



Magyar02
Slovensko...22

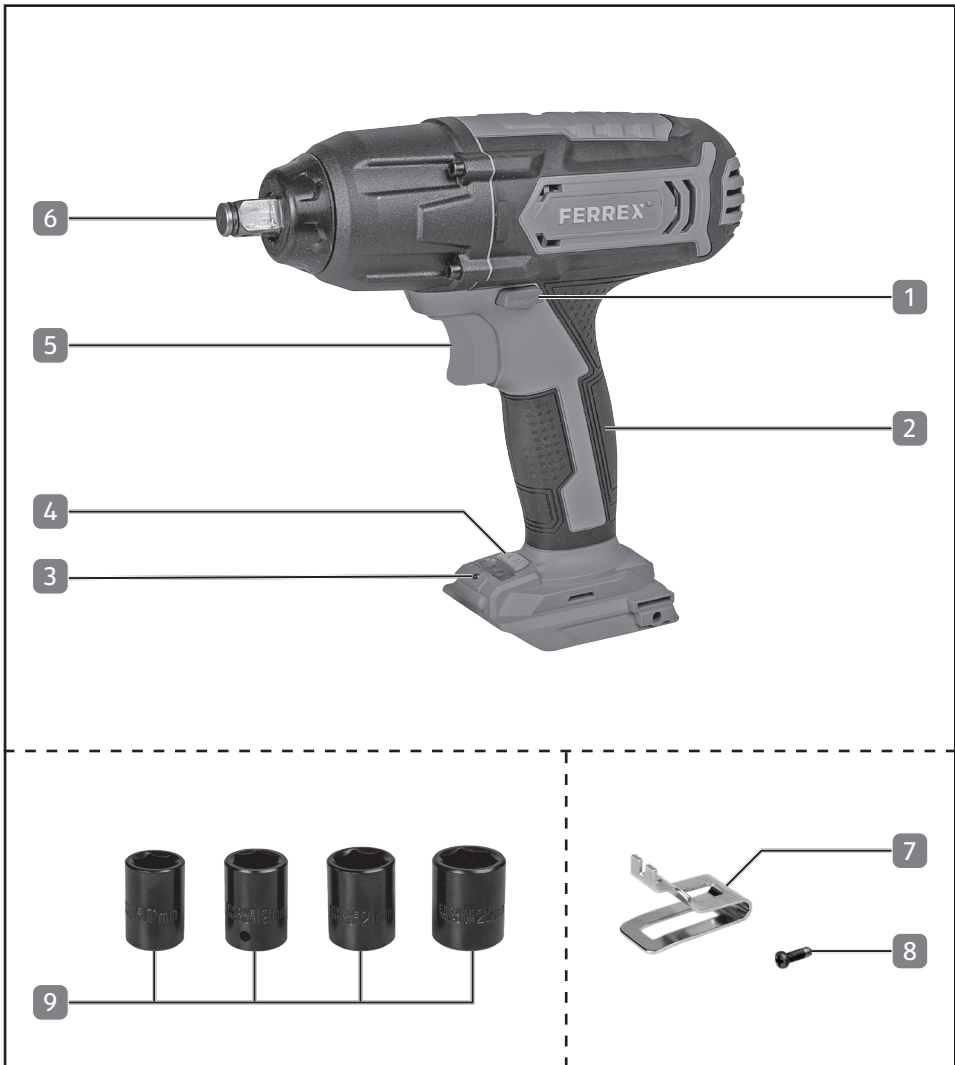
**Eredeti használati útmutató
Originalna navodila za uporabo**

Tartalomjegyzék

A csomag tartalma / Alkatrészek megnevezése	3
Általános tudnivalók	4
Olvassa el és őrizze meg a használati útmutatót.....	4
Jelmagyarázat.....	4
Biztonság	5
Rendeltetésszerű használat.....	5
Egyéb kockázatok.....	6
Általános biztonsági útmutatások elektromos szerszámokhoz.....	6
Biztonsági útmutatások az ütvecsavarozó számára.....	10
Használat előtt	11
Ellenőrizze az ütvecsavarozót és a szállítási tartalmát.....	11
Övcsipesz felszerelése / eltávolítása.....	11
Akkumulátor behelyezése / eltávolítása.....	12
Az akkumulátor töltése.....	12
Akkumulátor töltöttségi szintjének ellenőrzése.....	13
Övcsipesz felszerelése / eltávolítása.....	14
Használat	14
Be-és kikapcsolás.....	14
Forgatónyomaték korlátozás.....	15
LED-munkalámpa.....	15
Forgásirány átkapcsolása (jobbra/balra).....	16
Csavarkötések meghúzása/lazítása.....	16
Karbantartás, tisztítás, tárolás és szállítás	17
KARBANTARTÁS ÉS ÁPOLÁS.....	17
Tisztítás.....	17
Tárolás.....	18
Szállítás.....	18
Hibaelhárítás	18
Műszaki adatok	19
Zaj- és rezgésszint információ	19
Újrahasznosítás	21
A csomagolás ártalmatlanítása.....	21
Az ütvecsavarozó ártalmatlanítása.....	21
EK-megfelelőségi nyilatkozat.....	21

A csomag tartalma / Alkatrészek megnevezése

1. Forgásirány váltó kapcsoló (jobbra/balra)
2. Fogantyú
3. LED-munkalámpa
4. Forgatónyomaték korlátozó
5. Be/Ki kapcsoló
6. Szerszámbefogó
7. Övcsipesz
8. Keresztfejű csavarhúzó
9. Adapterek (17/19/21/22 mm)



Általános tudnivalók

Olvassa el és őrizze meg a használati útmutatót

Ez a használati utasítás ehhez a 40 V-os 40 V Li-ion akkumulátoros csavarhúzóhoz (a továbbiakban „űtvecsavarozó”-nak nevezve) tartozik. Fontos információkat tartalmaz a biztonsággal, használattal és ápolással kapcsolatban. Alaposan olvassa el a használati útmutatót, mielőtt az űtvecsavarozót használja. Különösen ügyeljen a biztonsági útmutatásokra és figyelmeztetésekre. A használati útmutatóban foglalt utasítások figyelmen kívül hagyása súlyos sérülésekhez vagy az űtvecsavarozó sérüléséhez vezethet. Ha a forgó-űtvecsavarozót harmadik fél részére átadja, mellékelje hozzá ezt a használati útmutatót. Jelen használati útmutatót őrizze meg későbbi referencia gyanánt biztonságos helyen.

Ez a használati útmutató digitális formában is elérhető a gyártó szervizközpontjában. Felülvizsgálat: ID 001 - 2022-01 - REV001

Jelmagyarázat

Az alábbi szimbólumokat és jelzőszavakat a használati utasításban, az űtvecsavarozón vagy a csomagoláson használják.

 **VIGYÁZAT!** Olyan veszélyhelyzetet jelöl, amely ha nem kerülik el, halált vagy súlyos sérülést eredményezhet.

 **LEGYEN ÓVATOS!** Olyan veszélyhelyzetet jelöl, amely ha nem kerülik el, kisebb vagy közepes sérülést eredményezhet.

 **MEGJEGYZÉS** A lehetséges anyagi károkra figyelmeztet.



Ez a szimbólum az összeszereléshez vagy a használathoz szükséges kiegészítő információkat tartalmazza.



Az ezzel a szimbólummal megjelölt termékek megfelelnek az európai gazdasági területen érvényes közösségi előírásoknak.



Olvassa el a használati útmutatót.

0-2300 min⁻¹Változtatható fordulatszám vezérlés 0-2300 min⁻¹

1/2" (12,7 mm)

Szerszámbefogó: 1/2" Négylapú befogó



400 Nm (max.)

Forgatónyomaték korlátozások: 400 Nm (max.)

Az akkus csavarozón feltüntetett modellmegnevezés betűk és számok kombinációja.

WWS - **ADS** **40** - **SP**
 Forgalmazó: Termék (GER) Teljesítmény Verzió

Forgalmazó = WALTER Werkzeuge Salzburg GmbH (WWS) ; **Termék (GER)** = akkumulátoros-ütvecsavarozó (ADS);
Teljesítmény = 40 V; **változat** = Skin-termék

Biztonság

Rendeltetésszerű használat

Az ütvecsavarozó az alábbi felhasználási célokra lett tervezve:

- • Csavaros összekötések meghúzásához és kioldásához

Minden egyéb célra történő felhasználás kifejezetten tilos és nem rendeltetészerű használatnak minősül. **Ez a készlet tartalmazza az ütőcsavarozót és az adaptereket, de sem az akkumulátort, sem pedig a töltőt, ezért ezeket külön kell megvásárolni:** Az ütőcsavarozót csak 40 V-os Active Energy™ márkájú akkumulátorral használható.

Csak az "Újratölthető elemek behelyezése / cseréje" fejezetben említett újratölthető akkumulátorokat használja, ne használja más gyártók újratölthető akkumulátorait.

A gyártó vagy a kereskedő semmilyen felelősséget nem vállal a nem rendeltetészerű vagy hibás felhasználásból eredő sérülésekért, veszteségért vagy károkért. Nem rendeltetészerű vagy hibás felhasználásnak minősül többek között:

- A nem eredeti tartozékok használata.
- Nem eredeti alkatrészek beszerelése és cseréje.
- Szakszerűtlen kezelés vagy rendeltetésellenes használat.
- A használati útmutató figyelmen kívül hagyása.
- Harmadik személy, nem elismert szakszerviz általi javítás.

- Az elektromos berendezés meghibásodása az elektromos előírások és rendelkezések be nem tartása miatt.
- Az ütvecsavarozó olyan személyek által történő használata vagy karbantartása, akik nem jártasak a ütvecsavarozó használatában és/vagy nem értik az azzal együtt járó lehetséges veszélyeket.
- • A forgó-ütvecsavarozó kereskedelmi, kézműipari vagy ipari célú felhasználása.

A tartozékokat ezen utasítások szerint használja. A jelen használati útmutatóban található utasítások betartása során elkövetett hibák súlyos sérüléseket okozhatnak, és a garancia elvesztéséhez vezethetnek. A termék használata során tartsa be a helyi és nemzetközi rendelkezéseket. Ne végezzen módosításokat a ütvecsavarozón. Az ütvecsavarozó átalakítása veszélyes lehet és tilos.

Egyéb kockázatok

A rendeltetésszerű használat ellenére a nem nyilvánvaló maradék kockázatot nem lehet teljesen kizárni. A forgó-ütvecsavarozó fajtájából következően az alábbi veszélyek fordulhatnak elő:

- Rezgés kibocsátásából eredő egészségkárosodás, ha az akkus ütvecsavarozót hosszú időn keresztül használják illetve nem megfelelően helyezik üzembe és tartják karban.
- A szétrepülő részek vagy az eltört szerszámbetét okozta sérülések vagy anyagi kár.
- A nem megfelelő használatból eredő zúzódás vagy sérülés veszélye

Általános biztonsági útmutatások elektromos szerszámokhoz



VIGYÁZAT!

Olvasson el minden biztonsági útmutatót, utasítást, ábrát és műszaki adatot, amelyet ehhez az elektromos szerszámhoz mellékelünk. *A felsorolt utasítások be nem tartása áramütést, tüzet és/vagy súlyos sérülést okozhat.*

Az összes biztonsági utasítást és útmutatást őrizze meg jövőbeni felhasználás céljából.

A biztonsági előírásokban használt "elektromos eszköz" fogalom a hálózatról (hálózati vezetékkel) és akkumulátorról (hálózati vezeték nélkül) üzemeltetett elektromos eszközökre vonatkozik.

1) Biztonság a munkahelyen

- a) **Munkaterületét tartsa tisztán és kellőenivilágítva.** *A rendetlenség vagy a megvilágítatlan munkaterület balesethez vezethet.*
- b) **Ne dolgozzon az elektromos szerszámmal robbanásveszélyes környezetben, amelyben gyúlékony folyadékok, gázok vagy por található.** *Az elektromos szerszámok szikrákat vetnek, amelyek meggyújthatják a port vagy a gőzöket.*
- c) **Az elektromos szerszám használata közben tartsa távol a gyerekeket és más személyeket.** *Figyelemelterelés esetén elveszítheti az elektromos szerszám fölötti uralmat.*

2) Elektromos biztonság

- a) **Az elektromos szerszám csatlakozó dugójának illeszkednie kell az aljzatba.** **A csatlakozódugót semmilyen módon sem szabad módosítani.** **Ne használjon adapter csatlakozót védőföldelésű elektromos szerszámmal együtt.** *A változtatás nélküli csatlakozók és az illeszkedő aljzatok csökkentik az áramütés veszélyét.*
- b) **Kerülje el, hogy a teste földelt felületekkel mint pl. csövekkel, fűtéssel, tűzhelyekkel vagy hűtőszekrényvel érintkezzék.** *Megnő az áramütés kockázata, ha a teste földelve van.*
- c) **Óvja az elektromos szerszámot esőtől vagy más nedvességtől.** *A víz elektromos szerszámba történő bejutása növeli az áramütés kockázatát.*
- d) **Ne használja a csatlakozó vezetéket más célra, például az elektromos szerszám hordozására, felakasztására vagy a csatlakozó kihúzására az aljzatból.** **Tartsa távol a csatlakozó vezetéket forróságtól, olajtól, éles szegélyektől vagy mozgó alkatrészekről.** *A sérült vagy összegabalyodott csatlakozó vezetékek megnövelik az áramütés kockázatát.*
- e) **Ha az elektromos szerszámmal a szabadban dolgozik, csak külső használatra alkalmas hosszabbító vezetékeket használjon.** *A kültéri használatra alkalmas hosszabbító vezeték használata csökkenti az áramütés veszélyét.*
- f) **Ha az elektromos szerszám nedves környezetben történő használata elkerülhetetlen, használjon hibaáram-védőkapcsolót.** *A hibaáram-védőkapcsoló alkalmazása csökkenti az áramütés veszélyét.*

3) Személyek biztonsága

- a) **Legyen figyelmes, ügyeljen arra, amit csinál, és az elektromos szerszámmal történő munkavégzés esetén gondolja át a teendőit.** **Ne használjon elektromos szerszámot, ha fáradt vagy ha kábítószert, alkohol vagy gyógyszerek hatása alatt áll.** *Az elektromos szerszám*

használata közben akár egy pillanatnyi figyelmetlenség is súlyos sérülésekhez vezethet.

b) Mindig viselje a személyi biztonsági felszerelést és a védőszemüveget.

A személyi védőfelszerelés, például az elektromos szerszám fajtájának és felhasználási területének megfelelő védőmaszk, csúszásmentes munkavédelmi cipő, védősisak vagy fülvédő viselése csökkenti a sérülések kockázatát.

c) Kerülje el a készülék véletlen bekapcsolását. Győződjön meg róla, hogy az elektromos szerszám ki van kapcsolva, mielőtt csatlakoztatná az áramellátáshoz és/vagy az akkuhoz, fölveszi, vagy hordozza.

Ha az elektromos szerszám szállítása közben az ujját a kapcsolón tartja, vagy az elektromos szerszámot bekapcsolt állapotban csatlakoztatja az áramellátáshoz, balesetet okozhat.

d) Távolítsa el a beállító szerszámokat vagy csavarkulcsokat, mielőtt bekapcsolná az elektromos szerszámot. *Az elektromos szerszám forgó részében maradt szerszám vagy kulcs sérüléseket okozhat.*

e) Kerülje a természetellenes testtartást. Gondoskodjon saját stabilitásáról, és mindenkor tartsa meg az egyensúlyát. *Ezáltal jobban tudja kontrollálni az elektromos szerszámot váratlan helyzetekben.*

f) Viseljen megfelelő ruházatot. Ne viseljen bő ruhát vagy ékszert. Tartsa távol haját és ruházatát a mozgó alkatrészekről. *A laza ruházatot, az ékszert vagy a hosszú haját becsíphetik a mozgó alkatrészek.*

g) Ha felszerelhetőek porszívó- és felfogó berendezések, a fentieket megfelelően kell csatlakoztatni és használni. *A porszívó használata csökkentheti a por általi veszélyeztetettségeket.*

h) Ne ringassa magát hamis biztonságérzetbe, és ne kerülje ki az elektromos szerszámokra vonatkozó biztonsági szabályokat, akkor sem, ha a többszöri használat miatt jártas az elektromos szerszám kezelésében. *A gondatlan cselekvés a másodperc törtrésze alatt is súlyos sérüléshez vezethet.*

4) Az elektromos szerszám használata és kezelése

a) Ne terhelje túl az elektromos szerszámot. A munkájához a megfelelő elektromos szerszámot használja. *A megfelelő elektromos szerszámmal jobban és biztonságosabban dolgozhat az adott teljesítményterületen.*

b) Ne használjon olyan elektromos szerszámot, amelynek hibás a kapcsolója. *Veszélyes lehet az elektromos szerszám, amelyet már nem lehet be- vagy kikapcsolni, és ezért meg kell javítani.*

c) Húzza ki a csatlakozót a konnektorból és/vagy távolítsa el az akkut, mielőtt beállításokat végezne a készüléken, kicserélné a használt

készülék alkatrészeit vagy elrakná a készüléket. *Ezzel a biztonsági óvintézkedéssel megakadályozza az elektromos szerszám véletlen elindítását.*

- d) A használaton kívüli elektromos szerszámokat úgy tárolja, hogy gyermekek ne tudjanak hozzáférni. Ne engedje az elektromos szerszám használatát arra jogosulatlan személyeknek, illetve olyanoknak, akik nem olvasták ezeket az utasításokat.** *Az elektromos szerszámok veszélyesek, ha nem rendelkezik a használatukhoz szükséges tapasztalattal.*
- e) Mindig gondosan ápolja az elektromos szerszámokat és a használt szerszámokat.** *Ellenőrizze, hogy a mozgó alkatrészek tökéletesen működnek-e, nem szorulnak-e, nem törtek-e egyes részei, illetve sérültek-e annyira, hogy az elektromos szerszám nem működik tökéletesen. Az elektromos szerszám használata előtt javítsa meg a sérült alkatrészeket.* *Sok balesetet okoznak a nem megfelelően karbantartott elektromos szerszámok.*
- f) A vágószerszámok legyenek mindig élesek és tiszták.** *A gondosan ápoltt, éles pengéjű vágószerszámok kevésbé szorulnak be, és könnyebben irányíthatóak.*
- g) Az elektromos szerszámokat, a tartozékokat, a behelyezési szerszámokat, stb. ezen utasítások szerint használja.** *Eközben vegye figyelembe a munkafeltételeket és a végrehajtandó tevékenységet.* *Az elektromos szerszámoknak az előírt használattól eltérő alkalmazása veszélyes helyzeteket teremthet.*
- h) A fogantyúk és fogófelületek legyenek szárazak, tiszták és mentesek olajtól, zsírtól.** *A csúszós fogantyúk és fogófelületek nem teszik lehetővé az elektromos szerszám biztonságos kezelését és irányítását előreláthatatlan helyzetekben.*
- 5) Az akkumulátoros szerszám használata és kezelése**
- a) Az akkumulátorokat csak a gyártó által ajánlott töltőkészülékekkel töltsse fel.** *A csak egy bizonyos akkumulátorhoz alkalmas töltőkészülék, ha más akkumulátorokkal használják, tűzveszélyt okozhat.*
- b) Elektromos szerszámokban csak az erre a célra szolgáló akkumulátorokat használja.** *Más akkumulátorok használata balesetet és tűzveszélyt okozhat.*
- c) A használaton kívüli akkumulátorokat tartsa távol iratkapcsoktól, pénzérméktől, kulcsoktól, szögektől, csavaroktól és más kisméretű fémtárgyaktól, amelyek az érintkezők rövidzárlatát okozhatják.** *Az akkumulátor érintkezői közötti rövidzárlat égési sérülést vagy tüzet okozhat.*

- d) Helytelen használat esetén folyadék léphet ki az akkumulátorból. Kerülje el az ezzel való érintkezést. Véletlen érintkezés esetén öblítse le vízzel a folyadékot. Ha a folyadék a szembe kerül, vegye igénybe ezen kívül orvos segítségét is. A kijutott akkumulátorfolyadék a bőrt ingerlését vagy kimaródását okozhatja.**
- e) Ne használjon sérült vagy módosított akkut. A sérült vagy módosított akkuk előre láthatatlanul viselkedhetnek és tüzet, robbanást vagy sérülésveszélyt okozhatnak.**
- f) Ne tegye ki az akkut tűznek vagy túl magas hőmérsékleteknek. A tűz vagy a 130 °C fölötti hőmérséklet robbanást idézhet elő.**
- g) A töltés során kövessen minden utasítást, és az akkut vagy az akkus szerszámot soha ne töltsse a használati utasításban megadott hőmérsékleti tartományon kívül. A helytelen vagy az engedélyezett hőmérsékleti tartományon kívül végzett töltés szétroncsonhatja az akkut és növelheti a tűzveszélyt.**
- 6) Szerviz**
- a) Az elektromos szerszámot csak képzett szakemberekkel és eredeti alkatrészek felhasználásával javíttassa meg. Ezzel az elektromos szerszám biztonsága továbbra is garantálható.**
- b) Soha ne végezzen karbantartást a sérült akkukon. Az akkuk mindennemű karbantartását csak a gyártó vagy az erre felhatalmazott ügyfélszolgálati pontok végezzék.**

Biztonsági útmutatások az ütvecsavarozó számára

- a) A gépet a szigetelt fogantyú-felületeknél fogva tartsa, ha a géppel olyan munkát végez, ahol a felhasznált szerszám vagy a csavarok rejtett áramvezetékeket vagy a gép saját csatlakozókábelét találhatja el. A feszültség alatt álló vezetékhez való hozzáérés a gép fémrészeit is feszültség alá helyezheti és áramütést okozhat.**

Használat előtt



VIGYÁZAT!

**Ne használja az ütvecsavarozót robbanásveszélyes környezetben.
A kalapácsot csak 10 és 50° C közötti környezeti hőmérsékleten használja.**

Ellenőrizze az ütvecsavarozót és a szállítási tartalmát

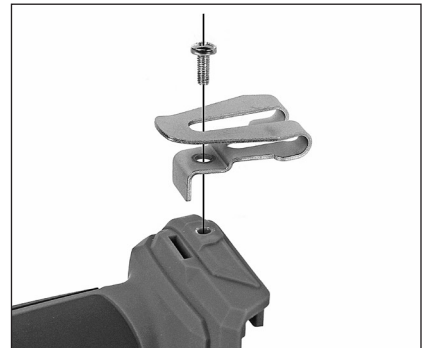
- Vegye ki az ütvecsavarozót és tartozékait a csomagolásból.
- Ellenőrizze, hogy a szállítási terjedelem teljes körű-e (lásd SZÁLLÍTÁSI TERJEDELEM / ALKATRÉSZEK MEGNEVEZÉSE fejezet).
- Ellenőrizze, hogy az ütvecsavarozó vagy tartozékai sérültek-e.
- Amennyiben sérülést észlel vagy bizonyos részek hiányoznak, ne használja az ütvecsavarozót. Értesítse a garanciajegyen szereplő, gyártó által megadott szervizek egyikét.

Övcsipesz felszerelése / eltávolítása



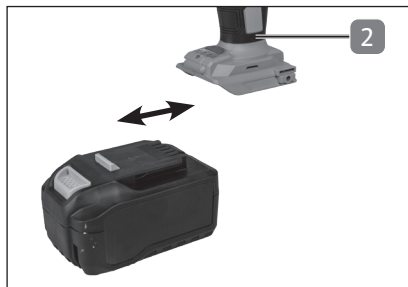
Az ideális kezelhetőség érdekében az övcsipesz felszerelhető az ütvecsavarozó mindkét oldalára.

- Helyezze be az övcsipeszt **7** választhatóan a fogantyú jobb vagy bal oldalára.
- Rögzítse az övcsipeszt a Phillips csavarral **8**.



Akkumulátor behelyezése / eltávolítása

- Dugja be az akkumulátort (nem képezi a csomag részét) a hátsó markolat **2** mögötti vezetősínekbe, amíg az akkumulátor a helyére nem kattan.
- Az akkumulátor eltávolításához nyomja be az akkumulátoregység kioldóját és húzza ki az akkumulátort a markolatból.



Kizárólag az alábbiakban említett akkukat használja (az akkuk külön kaphatók):

Akku-modell	Névleges feszültség	Teljesítmény
AEB 2040 – 2.5I	20 V x2 ---	2.5 Ah
AEB 2040 – 2.5N	20 V x2 ---	2.5 Ah
XYZ562	20 V x2 ---	2.5 Ah

Környezeti hőmérséklet a használathoz: 0 - 50° C

Az akkumulátor töltése

⚠ LEGYEN ÓVATOS!

Az akkumulátort a gyárban csak kissé töltötték fel. Az első használat előtt töltsse fel teljesen az akkumulátort.

Az akkus csavarozó töltéskor és erős igénybevétel esetén felmelegszik. A feltöltés után vagy előtt először mindig hagyja az akkumulátort szobahőmérsékletre lehűlni.

- Dugja be az akkumulátort a töltőkészülékbe.
- Csatlakoztassa a töltőkészüléket a hálózati áramra.
- A töltési folyamat befejezése után válassza le a töltőkészüléket a hálózati áramról.





Az akkuról szóló további információkért olvassa el az adott töltőkészülék gyártójának használati utasítását vagy lépjen kapcsolatba közvetlenül a gyártóval.

Kizárólag az alábbiakban említett töltőkészülékeket használja (a töltőkészülékek külön kaphatók):

Töltőkészülék modellje	Bemeneti teljesítmény	Kimeneti teljesítmény
AEC 20 – 4.0Ia	220 – 240 V~ / 50 Hz / 96 W	21 V --- / 4 A
AEC 20 – 4.0Na	220 – 240 V~ / 50 Hz / 96 W	21 V --- / 4 A
XYZ563	220 – 240 V~ / 50 Hz / 96 W	21 V --- / 4 A

Környezeti hőmérséklet a töltéshez: 0 - 40° C.

Akkumulátor töltöttségi szintjének ellenőrzése

MEGJEGYZÉS!

Rendszeresen ellenőrizze az akku szintjét, hogy elkerülje az akku túlságos lemerülését.



Az akkut állapotjelzővel szereltük fel, ami az akku jelenlegi töltöttségi szintjét mutatja.

- Nyomja meg az akku hátulján **A** a kijelző gombot.
- Az akku töltöttségi szintjét 3 LED **B** jeleníti meg.



Az akkuról szóló további információkért olvassa el az adott akku gyártójának használati utasítását vagy lépjen kapcsolatba közvetlenül a gyártóval.

Övcsipesz felszerelése / eltávolítása

VIGYÁZAT!

Csak olyan adaptereket használjon, amelyek alkalmasak az ütvecsavarozóval történő használathoz..

- Csúsztassa a kívánt adapter négyzetes nyílását **9** a szerszámbefogóba **6**.
- Győződjön meg róla, hogy az adapter szorosan helyezkedik-e el.
- Ezután húzza ki az adaptert a szerszámbefogóról.



Engedje az adaptert egy párszor üresen forogni és szemrevételezéssel ellenőrizze, hogy a behelyezett szerszám egyenesen forog-e.

Használat

MEGJEGYZÉS!

Az ütvecsavarozó akkor van zárolt állapotban, ha a jobb /bal irányba történő forgás közötti kapcsoló a középső állásban található.

Be-és kikapcsolás

Bekapcsolás:

- Nyomja meg a be-/kikapcsoló gombot **5**.

Kikapcsolás:

- Engedje el a be-/kikapcsoló gombot.

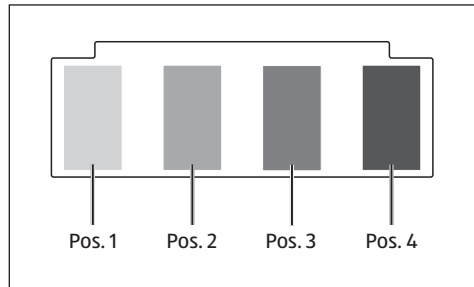
A fordulatszámot a Ki/Be kapcsolóra gyakorolt nyomás által fokozatmentesen lehet változtatni.



Forgatónyomaték korlátozás

Az ütvecsavarozó a maximális forgatónyomaték korlátozására is alkalmas.

- Nyomja meg a forgatónyomaték korlátozót, **4** amíg el nem éri a kívánt korlátozási szintet:
 - Az első pozícióban (Pos. 1) lévő LED folyamatosan világít: 100 Nm (max.)
 - A második pozícióban (Pos. 2) lévő LED folyamatosan világít: 200 Nm (max.)
 - A harmadik pozícióban (Pos. 3) lévő LED folyamatosan világít: 300 Nm (max.)
 - A negyedik pozícióban (Pos. 4) lévő LED folyamatosan világít: 400 Nm (max.)



LED-munkalámpa

Az ütvecsavarozó egy LED-munkalámpával **3** van felszerelve, amely egyszerűvé teszi a nehezen hozzáférhető, sötét helyeken végzett munkát.

- A LED-munkalámpa a ravszer meghúzásakor azonnal bekapcsol és a kapcsoló elengedésekor azonnal kialszik.



Forgásirány átkapcsolása (jobbra/balra)

MEGJEGYZÉS!

Csak akkor váltson forgásirányt, ha a gép áll.

- Válassza ki előre a forgásirányt az átkapcsoló **1** megnyomásával. A kapcsolási reteszelés miatt az átkapcsolót csak akkor tudja kapcsolni, ha nem nyomta meg a Be/Ki kapcsolót.

– **Átkapcsoló iránya**  :

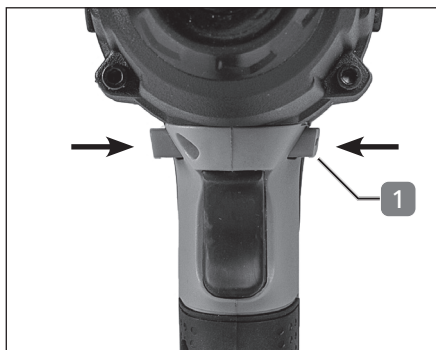
jobbra futás

– **Átkapcsoló iránya**  :

balra futás

– **Átkapcsoló középső állásban:**

Be- / kikapcsoló zárólva



Csavarkötések meghúzása/lazítása

- Szereljen egy adaptert **9** a szerszámfelvevőre **6** (lásd a „Adapter felszerelése” fejezetet).
- Válassza ki a forgásirányt (lásd a „Forgásirány beállítása” fejezetet).
- Válassza ki az alkalmazásához megfelelő maximális forgatónyomatékat (lásd a „Forgatónyomaték korlátozás” fejezetet).
- Helyezze fel a foglalatot a hatlapú anyára vagy -csavarra.
- Nyomja meg a KI/Bekapcsolót **5**. A be- / kikapcsoló gomb többé-kevésbé intenzív megnyomásával folyamatosan állíthatja be a forgatónyomatékat.
- Engedje el a be- / kikapcsolót, amint a csavaros csatlakozás a kívánt helyzetben van.



A (maximális) nyomaték a strokeok számából adódik, és a stroke időtartamától függ.

Abroncok felszerelésekor egy nyomatékkulcs segítségével ellenőrizze a tényleges nyomatékat és tartsa be a jármű gyártójának erre vonatkozó utasításait.

Karbantartás, tisztítás, tárolás és szállítás

VIGYÁZAT!

Húzza ki a töltőeszköz hálózati csatlakozóját és távolítsa el az ütvecsavarozó akkumulátorát minden beállítás, karbantartás, javítás vagy tisztítás előtt. Ehhez vegye ki a használt szerszámot.

KARBANTARTÁS ÉS ÁPOLÁS

Az ütvecsavarozó messzemenően nem igényel karbantartást.

Csak a gyártó ill. engedélyezett szakműhelyek által gyártott pótalkatrészeket / tartozékokat használjon.

Javításokat csak szakembernek vagy felhatalmazott szervizműhelynek szabad elvégezni. Szakembernek az olyan személyek tekinthetők, akik rendelkeznek a megfelelő szakképzettséggel és tapasztalattal, ismerik az árucikk felépítésével és kialakításával kapcsolatos követelményeket és képesek megérteni a biztonsági intézkedéseket.

Tisztítás

LEGYEN ÓVATOS!

Ügyeljen arra, hogy ne jusson semmilyen folyadék az ütvecsavarozó belsejébe.

- Az ütvecsavarozót rendszeresen tisztítsa meg egy száraz törlőkendő segítségével. Semmi esetre se használjon éles és/vagy karcoló tisztító- vagy oldószert. Ezt követően hagyja, hogy az alkatrészek teljesen megszáradjanak.
- Az akkumulátor és a töltőkészülék érintkezési felületeit tartsa tisztán. Valamennyi tisztítási munkálat előtt válassza le a töltőkészüléket azáltal, hogy a hálózati csatlakozót kihúzza az áramellátásból. Az ütvecsavarozó tisztítása előtt távolítsa el az akkumulátort.
- Gondoskodjon arról, hogy a szellőzőnyílások nyitva maradjanak, és rendszeresen tisztítsa meg az ütvecsavarozó házát puha kendővel.

Tárolás

- Minden tárolás előtt vegye ki a szerszámot (lásd a „Fúró vagy adapter használata / eltávolítása” fejezetet).
- Minden tárolás előtt vegye ki az akkut (lásd az „Akkumulátor behelyezése / eltávolítása” c. fejezetet).
- Tárolás előtt tisztítsa meg a ütvecsavarozót.
- Az ütvecsavarozót biztonságos, hűvös, száraz és jól szellőztetett helyen tárolja amikor nem használja, olyan helyen, ahol gyermekek nem férhetnek hozzá.
- A kalapácsot illetve az akkut 0 - 50° C közötti környezeti hőmérsékleten tárolja.

Szállítás

- Minden Szállítás előtt vegye ki a szerszámot (lásd a „Fúró vagy adapter használata / eltávolítása” fejezetet).
- Minden szállítás előtt vegye ki az akkut (lásd az „Akkumulátor behelyezése / eltávolítása” c. fejezetet).
- Az ütvecsavarozót mindig az arra szolgáló markolat segítségével hordozza. Az ütvecsavarozót ütődésektől és rezgésektől védve, az eredeti csomagolásban tárolja.

Hibaelhárítás

Hiba	Lehetséges okok	Megszüntetés
Az ütvecsavarozó nem indul el.	Üres az akkumulátor.	Töltse fel az akkumulátort.
	Hiba az akkumulátor érintkezőjénél.	Csúsztassa az akkumulátort a forgó-ütvecsavarozó markolatán elhelyezkedő vezetőbe. Az akkumulátornak észrevehetően a helyére kell kattintania.
	Forgásirány kapcsoló középállásban.	Nyomja be a jobbra-/balra tekerhető átkapcsolót 1 teljesen a kívánt irányba.
Az ütvecsavarozó működik, de az adapter nem forog.	Az adapter helytelenül lett szerelve.	Ellenőrizze, hogy az adapter teljesen a helyén van, rögzítve van a szerszám felvevőben.

Műszaki adatok

Modell	WWS-ADS40-SP
Névleges feszültség	40 V ===
Szerszámefogó	1/2" (12,7 mm) Négylapú felvevő
Üresjárat fordulatszám	0-2300 min ⁻¹
Üresjárat-ütésszám	0-3000 min ⁻¹
Forgatónyomaték	400 Nm (max.)
Forgatónyomaték korlátozások:	100 Nm 200 Nm 300 Nm 400 Nm

Zaj- és rezgésszint információ

Zajkibocsátási értékek

Az EN 62841-1. szerint mérve A munkahelyen tapasztalható zaj túllépheti a 85 dB (A) értéket, ebben az esetben védelmi intézkedésekre van szükség a felhasználó számára (alkalmas fülvédő viselése).

Hangnyomás szintje: L_{pA} 95,14 dB(A)

Hangteljesítmény szint: L_{WA} 106,14 dB(A)

Bizonytalanság: K_{pA} / K_{WA} 3 dB(A)

Rezgésinformáció

A csavarkötések meghúzása maximális forgatónyomatékkal.

Vibrációs érték: a_h 12,103 m/s²

Bizonytalanság: K 1,5 m/s²

A megadott kilengési összértéket és a megadott zajkibocsátási értéket szabványos vizsgálati folyamatok során mérték, ezeket az elektromos szerszámok összehasonlítására lehet használni.

A megadott kilengési összérték és a megadott zajkibocsátási érték a terhelés előzetes értékelésére is használható.



VIGYÁZAT!

Az elektromos szerszám tényleges használata során fellépő rezgés- és zajkibocsátások eltérhetnek a jelzett értékektől, attól függően, hogy milyen módon használják az elektromos szerszámot, illetve különösen attól függően, hogy milyen fajta munkadarabot munkálnak meg.

- Jó állapotban van-e az ütvecsavarozó, illetve szakszerűen lett-e karbantartva.
- Miként és milyen anyaghoz történik az ütvecsavarozó felhasználása.
- A megfelelő tartozékok használata és azok kifogástalan állapota
- Az ütvecsavarozót a felhasználó tartsa szilárdan.
- Az ütvecsavarozó felhasználása a kezelési útmutatóban leírtak szerint rendeltetésszerűen történik-e.
- Nem megfelelő használat esetén az ütvecsavarozó vibráció okozta egészségkárosodást idézhet elő



VIGYÁZAT!

Biztonsági intézkedéseket kell hozni a kezelő védelme érdekében, melyek a rezgési terhelésnek a tényleges használati körülmények között történő becslésén alapulnak (figyelembe véve a működési ciklus minden részét, például az elektromos kéziszerszám kikapcsolt állapotát és azokat az időszakokat, amelyekben a készülék be van ugyan kapcsolva, de terhelés nélkül fut).

A felhasználástól és a felhasználási feltételektől függően a felhasználó védelme érdekében az alábbi biztonsági intézkedéseket kell hozni:

- Kerülje a vibrációt, amennyire lehetséges.
- Csak kifogástalan tartozékot használjon.
- Az ütvecsavarozó használata során használjon vibrációt csillapító kesztyűt.
- Az ütvecsavarozó ápolását, és karbantartását ezen útmutató szerint végezze.
- Ne használja az ütvecsavarozót 10°C alatti és 40°C feletti hőmérséklet esetén.
- Úgy tervezze a munkalépéseket, hogy az erősen vibráló készüléket ne kelljen több napon át használnia

Újrahasznosítás

A csomagolás ártalmatlanítása



A csomagolást fajtánként külön ártalmatlanítsa. Helyezze a papírt és a kartonpapírt a papír hulladékba, a fóliát pedig a műanyag-gyűjtőbe.

Az ütvecsavarozó ártalmatlanítása



Ez a szimbólum arra utal, hogy ezt a terméket az alkalmazott elektromos és elektronikus készülékekre vonatkozó irányelv (2012/19/EU) és a nemzeti törvények szerint nem szabad a háztartási hulladékkal együtt ártalmatlanítani. Ezt a terméket egy erre rendszeresített gyűjtőhelyre kell leadni. Leadhatja például egy hasonló termék vásárlásakor, vagy le lehet adni egy használt elektromos és elektronikus készülékek újrafeldolgozására felhatalmazott gyűjtőhelyen. A használt készülékek szakszerűtlen kezelése, az elektromos és elektronikus készülékek hulladékaiban gyakran előforduló potenciálisan veszélyes anyagok miatt, káros hatással lehet a környezetre és az emberek egészségére. Ennek a terméknek a szakszerű megsemmisítése által ezen kívül Ön hozzájárul a természetes erőforrások effektív hasznosításához. Az elhasználdott készülékek gyűjtőhelyeire vonatkozó információkat az önkormányzatnál, az ártalmatlanításért felelős közhivatalnál, az elhasználdott elektromos és elektronikus készülékek ártalmatlanítására felhatalmazott helyeken vagy a szémetszállítónál szerezheti be. Helyezze a termék csomagolását is környezettudatosan a kihelyezett gyűjtőbe.

EK-megfelelőségi nyilatkozat

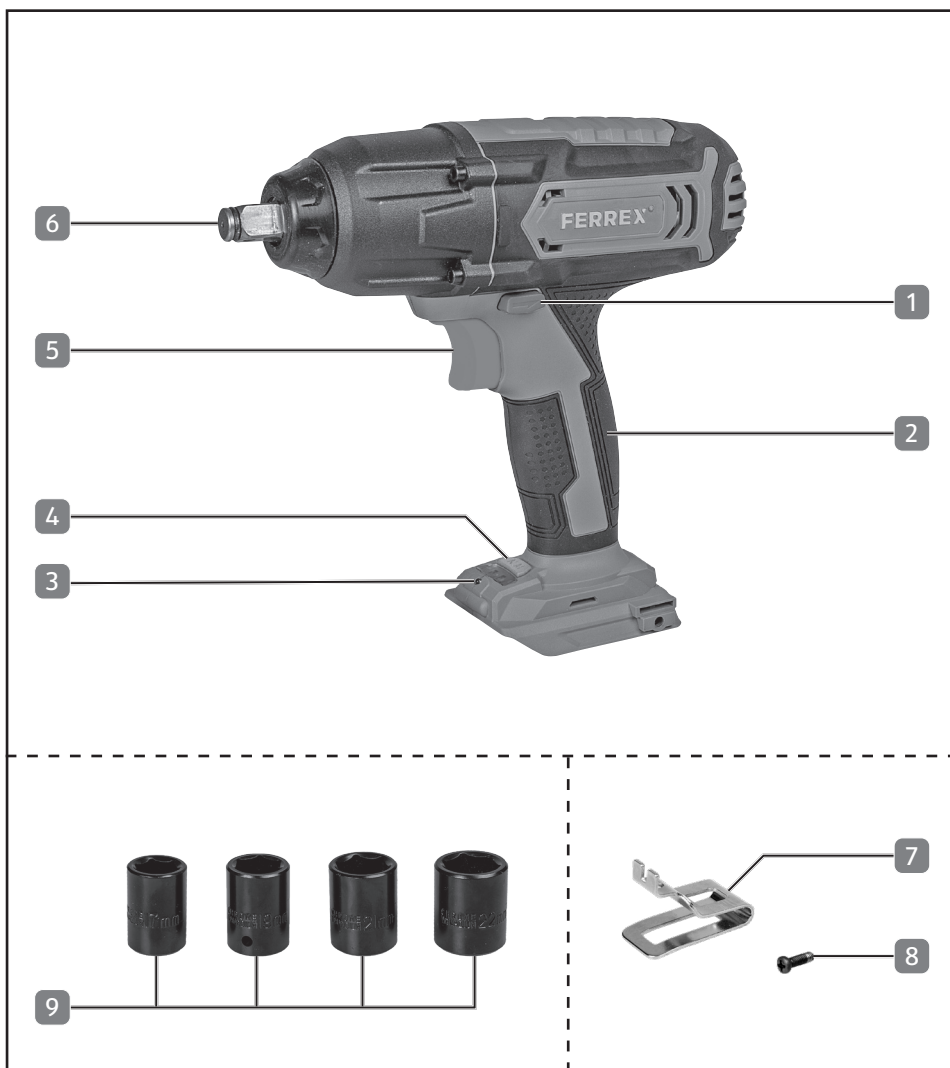
AZ EK-megfelelőségi nyilatkozat az útmutató utolsó oldalán található.

Kazalo

Obseg dobave / Oznake sestavnih delov	23
Splošno	24
Preberite navodila in jih shranite.....	24
Razlaga znakov.....	24
Varnost	25
Predvidena uporaba.....	25
Ostanki tveganj.....	26
Splošni varnostni napotki za električna orodja.....	26
Varnostni napotki za udarni vijačnik.....	30
Pred uporabo	31
Preverjanje udarnega vijačnika in obsega dobave.....	31
Montaža / odstranitev pasne sponke.....	31
Vstavljanje / odstranitev akumulatorja.....	32
Polnjenje akumulatorja.....	32
Preverjanje stanja napolnjenosti akumulatorja.....	33
Montaža / odstranitev natičnega nastavka.....	34
Uporaba	34
Vklop in izklop.....	34
Omejevanje navora.....	35
Delovna LED lučka.....	35
Preklopnik za desni/levi tek.....	36
Zategovanje in odvijanje vijačnih povezav.....	36
Vzdrževanje, čiščenje, shranjevanje in transport	37
Vzdrževanje in servisiranje.....	37
Čiščenje.....	37
Shranjevanje.....	38
Transport.....	38
Odpravljanje napak	38
Tehnični podatki	39
Informacija o hrupu in tresljajih	39
Reciklaža	41
Odstranjevanje embalaže med odpadke.....	41
Odstranjevanje udarnega vijačnika med odpadke.....	41
Izjava CE o skladnosti.....	41

Obseg dobave / Oznake sestavnih delov

1. Preklopno stikalo (desni/levi tek)
2. Ročaj
3. Delovna LED lučka
4. Omejevalnik navora
5. Stikalo vklop/izklop
6. Sprejem za orodje
7. Vponka za pas
8. Vijak s križno glavo
9. Natični nastavki (17 / 19 / 21 / 22 mm)



Splošno

Preberite navodila in jih shranite


Ta navodila za uporabo sodijo k temu litijevemu-ionskemu akumulatorskemu udarnemu vijačniku 40 V (v nadaljevanju le »udarni vijačnik«). Vsebujejo pomembne informacije za varnost, uporabo in nego. Preden začnete uporabljati udarni vijačnik, morate natančno prebrati navodila za uporabo. Še posebej pazite na varnostne napotke in opozorila. Neupoštevanje teh navodil za uporabo lahko povzroči hude telesne poškodbe ali poškoduje udarni vijačnik. Če boste udarni vijačnik izročili tretjim, jim obvezno priložite tudi ta navodila za uporabo. Ta navodila za uporabo shranite na varnem mestu za poznejšo referenco.

Ta navodila za uporabo so na voljo tudi v digitalni obliki pri proizvajalčevem servisnem centru. Revizija: ID 001 - 2022-01 - REV001

Razlaga znakov

V teh navodilih za uporabo, na udarnem vijačniku ali embalaži, se uporabljajo naslednji simboli in signalne besede.

 **OPOZORILO!** Označuje ogrožanje, ki lahko povzroči smrt ali hude poškodbe, če ga ne preprečite.

 **PREVIDNO!** Označuje ogrožanje, ki lahko povzroči manjše ali zmerne poškodbe, če ga ne preprečite.

 **NAPOTEKI!** Sviri pred morebitno gmotno škodo.



Ta simbol opozarja na koristne dodatne informacije za sestavljanje ali uporabo.



Izdelki, označeni s tem simbolom, izpolnjujejo vse predpise skupnosti Evropskega gospodarskega prostora, ki jih je treba uporabljati.



Preberite navodila za uporabo.

0-2300 min⁻¹Krmiljenje spreminjanja števila vrtljajev 0-2300 min⁻¹

1/2" (12,7 mm)

Sprejem za orodje: Štiriobni sprejem 1/2"



400 Nm (maks.)

Omejevalniki navora: 400 Nm (maks.)

Oznaka modela je kombinacija črk in številk:

WWS - **ADS** **40** - **SP**
 Dajalec v promet Izdelek (SLO) Moč Različica

Dajalec v promet = WALTER Werkzeuge Salzburg GmbH (WWS); **Produkt (GER)** = Akumulatorski vrtljni vijačnik (ADS);
Moč = 40 V; **Različica** = izdelek Skin

Varnost

Predvidena uporaba

Udarni vijačnik je bil konstruiran za naslednjo uporabo:

- Za zategovanje in odvijanje vijčnih povezav

Vsaka drugačna uporaba je izrecno prepovedana in velja kot uporaba, ki ni predvidena.

V obsegu dobave tega kompleta, sestavljenega iz udarnega vijačnika in natičnih ključev ni niti akumulatorja nit polnilnika; kupiti ju morate ločeno: Udarni vijačnik lahko uporabljate izključno z akumulatorji blagovne znamke Active Eenergy™ 40 V.

Uporabljajte izključno akumulatorje, navedene v poglavju „Vstavljanje / zamenjava akumulatorjev“, udarnega vijačnika ne uporabljajte z akumulatorji drugih proizvajalcev.

Proizvajalec ali trgovec ne prevzemata nobenega jamstva za poškodbe, izgube ali škodo, ki je nastala zaradi uporabe v nasprotju s predpisi, ali napačne uporabe. Možni primeri za uporabo v nasprotju s predpisi ali napačno uporabo so:

- uporaba neprimerne opreme;
- vgradnja in zamenjava z neoriginalnimi nadomestnimi deli;
- nestrokovno ravnanje ali uporaba, ki ni predvidena;
- neupoštevanje navodil za uporabo;
- popravila, ki so jih opravile tretje, nepriznane servisne delavnice;

- izpadi električnega orodja zaradi neupoštevanja električnih predpisov in določil;
- če ga upravljajo in vzdržujejo osebe, ki niso seznanjene z udarnim vijačnikom in/ali ne razumejo nevarnosti, ki so povezane z njim;
- obrtna, rokodelska ali industrijska uporaba udarnega vijačnika;

Opremo uporabljajte v skladu s temi navodili. Napake zaradi neupoštevanja navodil v teh navodilih imajo lahko za posledico težje telesne poškodbe ter tudi izgubo garancije. Upoštevajte veljavne krajevne in nacionalne predpise za uporabo udarnega vijačnika. Nikoli ne spreminjajte udarnega vijačnika. Vsako spreminjanje udarnega vijačnika je lahko nevarno in je prepovedano.

Ostanki tveganj

Kljub namenski uporabi ni mogoče v celoti izključiti očitnega ostanka tveganj. Pogojeno z vrsto udarnega vijačnika lahko pride do naslednjih ogrožanj:

- škodljivo za zdravje, zaradi emisij tresljajev, če udarni vijačnik uporabljate dalj časa, ali če ga ne vodite pravilno in ga ne vzdržujete;
- telesnih poškodb ali gmotne škode, ki jo povzročijo leteči delci ali odlomljeni nastavki orodja;
- nevarnost zmečkanin ali poškodb zaradi nepravilne uporabe.

Splošni varnostni napotki za električna orodja



OPOZORILO!

Preberite vsa varnostna navodila, napotke, spremne slike in tehnične podatke, s katerimi je opremljeno to električno orodje. Neupoštevanje navodil v nadaljevanju lahko povzroči električni udar, požar in / ali hude poškodbe.

Varnostna navodila in napotke skrbno shranite za morebitno poznejšo rabo.

Pojem "Električno orodje", ki se uporablja v varnostnih opozorilih, se nanaša na električna orodja na električni pogon (z električnim kablom) in na električna orodja, s pogonom na akumulatorje (brez električnega kabla).

1) Varnost delovnega mesta

- a) **Vaše delovno območje naj bo čisto in dobro osvetljeno.** *Nered in neosvetljena delovna področja so lahko vzrok za nezgode.*
- b) **Z električnim orodjem ne delajte v okolici, kjer obstaja nevarnost eksplozije in kjer so gorljive tekočine, plini ali prah.** *Električna orodja se iskrijo, iskre pa lahko vžgejo prah ali hlape.*
- c) **Med uporabo električnega orodja ne puščajte v bližino otrok ali drugih ljudi.** *Če odvrnete pozornost, lahko izgubite nadzor nad orodjem.*

2) Električna varnost

- a) **Vtič električnega orodja mora ustrezati vtičnici.** *Vtiča ni dovoljeno spreminjati na noben način. Adapterski vtičev ne uporabljajte skupaj z električnim orodjem z ozemljitveno zaščito.* *Nespremenjeni vtiči in ustrezne vtičnice zmanjšajo tveganje električnega udara.*
- b) **Izogibajte se dotikanju ozemljenih površin kot so cevi, ogrevanje, štedilniki ali hladilniki s telesom.** *Če je vaše telo ozemljeno, obstaja povečana nevarnost zaradi električnega udara.*
- c) **Električno orodje hranite stran od dežja ali vlage.** *Vdor vode v električno orodje poveča tveganje električnega udara.*
- d) **Električnega kabla ne uporabljajte za nošenje ter obešanje električnega orodja ali vlečenje vtiča iz vtičnice.** *Električni kabel ne sme biti položen v bližini vročine, olja, ostrih robov ali premikajočih se delov.* *Poškodovani ali zapleteni električni kabli povečajo tveganje električnega udara.*
- e) **Če delate z električnim orodjem na prostem, uporabljajte samo kableske podaljške, ki so dovoljeni za delo na prostem.** *Uporaba kableskih podaljškov, ki so primerni za uporabo na prostem, zmanjšuje tveganje električnega udara.*
- f) **Če se uporabi električnega orodja v vlažnem okolju ne morete izogniti, uporabljajte varnostno napravo na diferenčni tok.** *Uporaba naprave na diferenčni tok zmanjša tveganje električnega udara.*

3) Varnost ljudi

- a) **Bodite pozorni in pazite, kaj delate ter pri delu z električnim orodjem ravnajte s pametjo.** *Električnega orodja ne uporabljajte, če ste utrujeni ali pod vplivom drog, alkohola ali zdravil.* *Trenutek nepazljivosti lahko pri uporabi električnega orodja vodi do hudih poškodb.*
- b) **Vedno nosite osebno zaščitno opremo in zaščitna očala.** *Nošenje osebne zaščitne opreme, kot so zaščitna maska proti prahu, varnostni čevlji, ki so odporni proti drsenju, varnostna čelada ali glušniki, zmanjša, glede na vrsto in uporabo električnega orodja, tveganje poškodb.*

- c) Preprečite nenamerni vklop. Preden boste električno orodje priklopili na električno omrežje ali akumulator, ga prijeli v roke ali nosili, se prepričajte, da je izklopljeno. Če imate pri nošenju električnega orodja prst na stikalu ali napravo vklopljeno in jo priklapljate na napajanje z električnim tokom, lahko to povzroči nesrečo.**
 - d) Odstranite orodje za nastavljanje ali vijačne ključe, preden vklopite električno napravo. Orodja ali ključi, ki so v vrtečih se delih orodja, lahko povzročijo poškodbe.**
 - e) Izogibajte se nenaravne drže telesa. Zagotovite si varen položaj in vedno vzdržujte ravnotežje. S tem lahko električno orodje bolje kontrolirate v nepričakovanih situacijah.**
 - f) Uporabljajte primerna oblačila. Ne nosite ohlapnih oblačil ali nakita. Lase in oblačila naj bodo v varni razdalji pred premikajočimi se deli. Premikajoči se sestavni deli lahko zgrabijo ohlapna oblačila, nakit in dolge lase.**
 - g) Če lahko montirate priprave za odsesavanje in prestrezanje prahu, jih morate priklopiti in uporabljati pravilno. Uporaba teh priprav zmanjšuje ogroženost zaradi prahu.**
 - h) Ne slepite se z napačno varnostjo in ne postavljajte se nad varnostna pravila za električna orodja, tudi, če se po dolgi uporabi električnega orodja dobro seznanjeni z njim. Nepazljivo rokovanje lahko v delcu sekunde vodi do hudih poškodb.**
- 4) Uporaba električnega orodja in delo z njim**
- a) Ne preobremenjujte svojega električnega orodja. Za delo uporabljajte le električno orodje, ki je določeno za to. Z ustreznim električnim orodjem boste delali bolje in varneje v navedenem območju moči.**
 - b) Ne uporabljajte električnega orodja, ki ima pokvarjeno stikalo. Električno orodje, ki ga ne morete vklopiti ali izklopiti je nevarno, in ga morate popraviti.**
 - c) Preden boste spreminjali nastavitve orodja, zamenjali dele pribora ali odložili orodje, izvlecite vtič iz vtičnice. Ta varnostni ukrep prepreči nenameren vklop električnega orodja.**
 - d) Neuporabljeno električno orodje hranite izven dosega otrok. Ne dovolite uporabe orodja osebam, ki z njegovo uporabo niso seznanjene ali niso prebrale teh navodil. Električna orodja so nevarna, če jih uporabljajo neizkušene osebe.**
 - e) Električno orodje in delovne nastavke skrbno negujte. Preverite, ali premični deli delujejo brezhibno in se ne zatikajo, ali so deli zlomljeni in tako poškodovani tako, da je delovanje električnega orodja ovirano.**

Pred nadaljnjo uporabo je treba popraviti poškodovane sestavne dele električnega orodja. Vzrok za mnoge nesreče, je slabo vzdrževanje električnih orodij.

- f) Rezalno orodje naj bo ostro in čisto.** *Skrbno negovana rezila z ostrimi rezalnimi robovi se manj zatikajo in jih je lažje voditi.*
 - g) Uporabljajte električno orodje, opremo, obdelovalno orodje itd. skladno s temi navodili. Ob tem upoštevajte delovne pogoje in vrsto dela, ki ga nameravate opraviti.** *Uporaba električnih orodij v drugačne namene, kot je predvideno, lahko vodi do nevarnih situacij.*
 - h) Ročaja morata biti vedno suha, čista in razmaščena.** *Spolzki ročaji in površine za prijemanje ne omogočajo varnega upravljanja in nadzora električnega orodja v nepredvidenih situacijah.*
- 5) Uporaba akumulatorskega orodja in ravnanje z njim**
- a) Akumulatorje polnite le s polnilniki, ki jih je priporočil proizvajalec.** *S polnilnikom, ki ustreza določeni vrsti akumulatorjev, obstaja nevarnost požara, če ga uporabljate za polnjenje drugih akumulatorjev.*
 - b) Uporabljajte samo za to predvidene akumulatorje v električnem orodju.** *Uporaba drugih akumulatorjev lahko povzroči poškodbe in požar.*
 - c) Akumulatorje, ki jih ne uporabljate, ne hranite v bližini pisarniških sponk, kovancev, ključev, žebeljev, vijakov in drugih malih kovinskih predmetov, ki lahko povzročijo premostitev stikov.** *Kratki stik med kontakti akumulatorja lahko povzroči opekline ali požar.*
 - d) Pri napačni uporabi lahko iz akumulatorja izteče tekočina. Izogibajte se stiku z njo. V primeru naključnega stika prizadeto mesto spirajte z vodo. Če pride tekočina v stik z očmi, poiščite dodatno zdravniško pomoč.** *Iztekajoča tekočina lahko povzroči draženje kože ali opekline.*
 - e) Ne uporabljajte poškodovanih ali spremenjenih akumulatorjev.** *Poškodovani ali spremenjeni akumulatorji se lahko obnašajo nepredvidljivo in povzročijo požar, eksplozijo ali poškodbe.*
 - f) Akumulatorja nikoli ne izpostavljajte ognju ali visokim temperaturam.** *Ogenj ali temperature več kot 130 °C lahko sprožijo eksplozijo.*
 - g) Upoštevajte vsa navodila za polnjenje in ne polnite akumulatorja ali akumulatorskega orodja nikoli izven temperaturnega območja, ki je navedeno v navodilih za uporabo.** *Napačno polnjenje ali polnjenje izven dovoljenega temperaturnega območja lahko uniči akumulator in poveča nevarnost za nastanek požara.*

6) Servis

- a) **Električno orodje naj popravljajo izključno strokovno kvalificirane osebe, ki uporablja originalne nadomestne dele.** *Na ta način je zagotovljeno, da se bo ohranila tudi varnost električnega orodja.*
- b) **Nikoli ne vzdržujte poškodovanih akumulatorjev.** *Vsa vzdrževalna dela na akumulatorjih sme opravljati le proizvajalec ali pooblaščen servis.*

Varnostni napotki za udarni vijačnik

- a) **Električno orodje držite vedno za izoliran ročaj, če izvajate dela, pri katerih lahko delovno orodje ali vijak zadene ob skrit električni kabel.** *Stik z napeljavo pod električno napetostjo lahko povzroči napetost na kovinskih delih električnega orodja, kar ima za posledico električni udar.*

Pred uporabo

OPOZORILO!

Udarnega vijačnika ne uporabljajte v eksplozivnem ozračju.
Udarni vijačnik uporabljajte le v temperaturi okolja med 10 - 50 °C.

Preverjanje udarnega vijačnika in obsega dobave

- Udarni vijačnik in opremo vzemite iz embalaže.
- Preverite, ali je paket popoln (glejte poglavje OBSEG DOBAVE /OZNAKE SESTAVNIH DELOV).
- Preverite, ali udarni vijačnik in oprema nista poškodovana.
- Udarnega vijačnika ne uporabljajte, če je poškodovan ali manjkajo sestavni deli. Prek servisne delavnice, navedene na garancijski kartici se obrnite se na proizvajalca.

Montaža / odstranitev pasne sponke



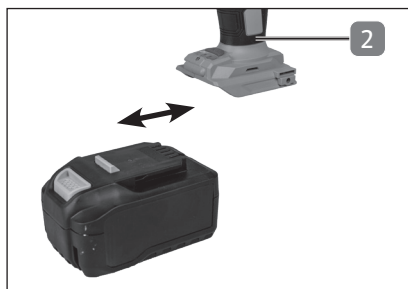
Za idealno delo lahko pasno sponko montirati na obeh straneh vijačnega udarnika.

- Pasno sponko **7** namestite po izbiri na desno ali levo stran ročaja.
- Pasno sponko pritrdite z vijakom s križno glavo **8**.



Vstavljanje / odstranitev akumulatorja

- Akumulator (ni priložen) vstavite v vodilno tirnico pod zadnjim ročajem **2**, dokler se ne zaskoči.
- Za odstranitev akumulatorja pritisnite sočasno oba gumba za sprostitve akumulatorskega bloka in izvlecite akumulator iz ročaja aparata.



Navedene akumulatorje uporabite izključno na naslednji način (na voljo so tudi drugi):

Model akumulatorja	Nazivna napetost	Zmogljivost
AEB 2040 – 2.5l	20 V x2 ---	2,5 Ah
AEB 2040 – 2.5N	20 V x2 ---	2,5 Ah
XYZ562	20 V x2 ---	2,5 Ah

Obratovalna temperatura okolja: 0 – 50 °C

Polnjenje akumulatorja



PREVIDNO!

Akumulator je tovarniško samo delno prednapolnjen. Pred prvo uporabo napolnite akumulator do konca.

Pri polnjenju ter močni obremenitvi se segreje akumulator. Pred polnjenjem ali po njem, ohladite akumulator na sobno temperaturo.

- Akumulator vtaknite v polnilno postajo.
- Povežite polnilnik z električnim omrežjem.
- Ko je polnjenje končano, ločite polnilnik od električnega omrežja.





Za obširnejše informacije o polnilniku se informirajte v navodilih za uporabo ustreznega proizvajalca polnilnik, ali kontaktirajte z njim neposredno.

Navedene vrste polnilnikov uporabite izključno na naslednji način (na voljo so tudi drugi):

Model polnilnika	Vhodna moč	Izhodna moč
AEC 20 – 4.0la	220 – 240 V~ / 50 Hz / 96 W	21 V $\overline{\text{---}}$ / 4 A
AEC 20 – 4.0Na	220 – 240 V~ / 50 Hz / 96 W	21 V $\overline{\text{---}}$ / 4 A
XYZ563	220 – 240 V~ / 50 Hz / 96 W	21 V $\overline{\text{---}}$ / 4 A

Temperatura okolja za polnjenje: 0 - 40 °C.

Preverjanje stanja napolnjenosti akumulatorja

NAPOTEK!

Stanje akumulatorja preverjajte redno, da bi preprečili globoko izpraznitev.



Akumulator ima signalno lučko stanja, ki kaže ustrezno stanje napolnjenosti akumulatorja.

- Pritisnite gumb za prikaz stanja **A** na hrbtni strani akumulatorja.
- Stanje napolnjenosti akumulatorja je prikazano s 3 LED-i **B**.



Za obširnejše informacije o akumulatorju se informirajte v navodilih za uporabo ustreznega proizvajalca akumulatorjev, ali kontaktirajte z njim neposredno.

Montaža / odstranitev natičnega nastavka

⚠ OPOZORILO!

Uporabljajte izključno udarne natične nastavke, ki so primerni za uporabo z udarnim vijačnikom.

- Štiri robo odprtino želenega natičnega nastavka **9** potisnite na sprejem orodja **6**.
- Prepričajte se, ali je natični nastavek trdno nameščen.
- Za odstranitev natičnega nastavka povlecite natični nastavek s sprejema orodja.



Vstavljeni natični nastavek zavrtite nekajkrat prosto in preverite, ali se vstavljeno orodje vrti ravno.

Uporaba

⚠ NAPOTEK!

Akumulatorski vijačnik je zaprt, če je preklopno stikalo za desni/levi tek v srednjem položaju.

Vklop in izklop

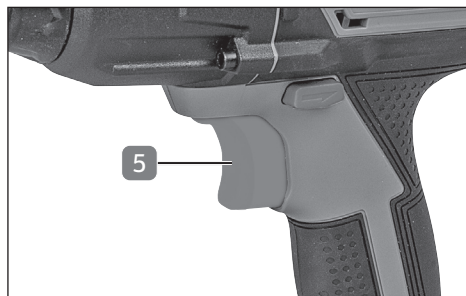
Vklop:

- Pritisnite stikalo vklop/izklop **5**.

Izklop:

- spustite stikalo za vklop/izklop

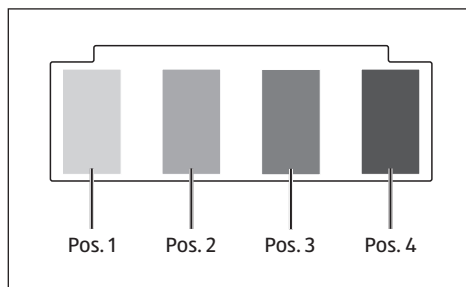
Število vrtljajev lahko nastavite brezstopenjsko glede na pritisk na stikalo za vklop/izklop.



Omejevanje navora

Udarni vijak ima možnost omejitve največjega navora.

- Pritiskajte omejevalnik navora **4**, dokler ni dosežena zelena stopnja omejitve:
 - LED na prvem položaju (Pos. 1) sveti neprekinjeno: 100 Nm (maks.)
 - LED na drugem položaju (Pos. 2) sveti neprekinjeno: 200 Nm (maks.)
 - LED na tretjem položaju (Pos. 3) sveti neprekinjeno: 300 Nm (maks.)
 - LED na črtetm položaju (Pos. 4) sveti neprekinjeno: 400 Nm (maks.)



Delovna LED lučka

Udarni vijak ima LED delovno lučko **3**, ki poenostavlja delo v nedostopnih temnih mestih.



- LED delovna lučka zasveti takoj, ko pritisnete stikalo vklop/izklop in ugasne takoj, ko stikalo znova spustite.

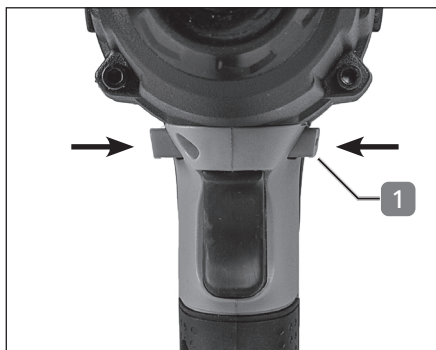


Preklopnik za desni/levi tek

NAPOTEK!

Smer vrtenja menjajte le v mirovanju.

- Smer vrtenja izbirate s pritiskanjem preklopnega stikala **1**: Z zaporo vklopa lahko preklopno stikalo preklopite le, če stikalo za vklop/izklop ni pritisnjeno.
- **preklopno stikalo v smer**  :
desni tek
- **preklopno stikalo v smer**  :
levi tek
- **preklopno stikalo na srednjem položaju:**
stikalo vklop/izklop je zaprto



Zategovanje in odvijanje vijačnih povezav

- Natični nastavek **9** montirajte na sprejem orodja **6** (glejte poglavje „Montaža natičnega nastavka“).
- Izberite smer vrtenja (glejte poglavje „Nastavitev smeri vrtenja“).
- Izberite primeren največji navor, ki ustreza za nameravano delo (glejte poglavje »Omejitev navora«).
- Natični nastavek nastavite šestrobo matico ali vijak
- Pritisnite stikalo vklop/izklop **5**. Z bolj ali manj intenzivnim pritiskom stikala vklop/izklop lahko navor dozirate brezstopenjsko.
- Stikalo vklop/izklop spustite takoj, ko je vijačna povezava v zelenem položaju.



Največji navor je posledica števila udarcev in je odvisen od trajanja kapi. Pri montaži koles preverite dejanski navor vedno z navornim ključem in ob tem upoštevajte priporočila proizvajalca vašega vozila.

Vzdrževanje, čiščenje, shranjevanje in transport

OPOZORILO!

Pred vsakim nastavljanjem, servisiranjem, popravili ali čiščenjem izvlcite električni vtič polnilnika in odstranite akumulator udarnega vijačnika. Odstranite tudi delovni nastavek.

Vzdrževanje in servisiranje

Udarnega vijačnika skoraj ni treba vzdrževati.

Uporabljajte le proizvajalčeve nadomestne dele / opremo oz. tisto pooblaščenih specializiranih proizvajalcev.

Popravila naj izvaja le strokovnjak ali pooblaščen servis. Strokovnjaki so osebe z ustrežno strokovno izobrazbo in izkušnjami, ki poznajo zahteve glede sestave in oblike izdelka in se spoznajo na varnostne predpise.

Čiščenje

PREVIDNO!

Pazite, da nobena tekočina ne vdre v notranjost udarnega vijačnika.

- Udarni vijačnik očistite z vlažno krpo. Nikakor ne uporabljajte ostrih sredstev in/ ali sredstev za čiščenje, ki praskajo, ali razredčil. Počakajte, da se vsi sestavni deli popolnoma posušijo
- Mesta stikov na akumulatorju in polnilniku morajo biti vedno čista. Pred vsakim čiščenjem ločite polnilnik tako, da izvlčete električni vtič iz vtičnice. Pred čiščenjem udarnega vijačnika odstranite akumulator.
- Poskrbite, da bodo reže za zračenje odprte in redno čistite ohišje udarnega vijačnika z mehko krpo.

Shranjevanje

- Pred vsakim shranjevanjem odstranite delovni nastavek (glejte poglavje "Vstavljanje/odstranjevanje natičnega nastavka")
- Odstranite akumulator (glejte poglavje "Vstavljanje/odstranitev akumulatorja")
- Pred shranjevanjem očistite udarni vijačnik.
- Če udarnega vijačnika ne uporabljate, ga shranite na varnem, hladnem, suhem in dobro prezračevanem mestu, izven dosega otrok.
- Udarni vijačnik in akumulator shranite pri temperaturi okolja 0 - 50 C.

Transport

- Pred vsakim transportom odstranite delovni nastavek (glejte poglavje "Vstavljanje/odstranjevanje natičnega nastavka")
- Pred vsakim transportom odstranite akumulator (glejte poglavje "Vstavljanje/odstranitev akumulatorja")
- Udarni vijačnik nosite vedno tako, da ga držite za ročaj, predviden za nošnjo. Udarni vijačnik transportirajte tako, da bo zaščiten zoper sunke in tresljaje in v originalni embalaži;

Odpravljanje napak

Težava	Možni vzroki	Odpravljanje
Udarni vijačnik se ne zažene.	Akumulator je prazen.	Akumulator napolnite do konca.
	Napaka stika akumulatorja	Akumulator potisnite v vodila na ročaju udarnega vijačnika. Akumulator se mora zaskočiti tako, da boste to začutili.
	Stikalo za smer vrtenja na srednjem položaju.	Preklopno stikalo za desni/levi tek 1 pritisnite do konca v zeleno smer.
Udarni vijačnik deluje, a natični nastavek se ne vrti	Natični nastavek ni montiran pravilno.	Preverite, ali je natični nastavek nameščen v celoti na sprejem orodja in je zaskočen.

Tehnični podatki

Model	WWS-ADS40-SP
Nazivna napetost	40 V ===
Sprejem za orodje	Štiriobni sprejem 12,7 mm 1/2".
Število vrtljajev v prostem teku	0-2300 min ⁻¹
Število udarcev v prostem teku	0-3000 min ⁻¹
Navor	400 Nm (maks.)
Omejitve navora:	100 Nm 200 Nm 300 Nm 400 Nm

Informacija o hrupu in tresljajih

Vrednosti emisije hrupa

Izmerjeno v skladu EN 62841-1. Hrup na delovnem mestu lahko prekorači 85 dB (A); v tem primeru so potrebni zaščitni ukrepi za uporabnika (nosite ustrezno zaščito sluha).

Raven zvočnega tlaka: L_{pA} 95,14 dB(A)

Raven zvočne moči: L_{WA} 106,14 dB(A)

Negotovost: K_{pA} / K_{WA} 3 dB(A)

Informacije o tresljajih

Zategovanje vijčnih povezav ob največjem navoru.

Vrednost tresljajev: a_h < 12,103 m/s²

Negotovost: K 1,5 m/s²

Navedena skupna vrednost tresljajev in navedena vrednost emisije hrupa sta izmerjeni po standardiziranem preizkusnem postopku in se lahko uporabljata za primerjavo električnega orodja z drugimi.

Navedena skupna vrednost tresljajev in navedena vrednost emisije hrupa se lahko uporabljajo tudi za začasno oceno obremenitve.



OPOZORILO!

Emisije tresljajev in hrupa med dejansko uporabo električnega orodja lahko odstopajo od navedenih vrednosti, glede na vrsto in način, za katera se uporablja električno orodje, še posebej katera vrsta obdelovanca se obdeluje.

- Ali je udarni vijačnik v dobrem stanju oz. je bilo vzdrževan po predpisih.
- Kako in za kakšen material se uporablja udarni vijačnik.
- Uporaba pravega pribora in njegovo brezhibno stanje
- Trdno držanje udarnega vijačnika v rokah uporabnika.
- Ali udarni vijačnik uporabljate v namene, ki so opisani v teh navodilih.
- Ob neprimerni uporabi lahko povzroči udarni vijačnik bolezni, pogojene s tresljaji.



OPOZORILO!

Za zaščito upravljavca je treba določiti varnostne ukrepe, ki morajo temeljiti na oceni obremenitve s tresljaji pri dejanskih pogojih uporabe (ob tem upoštevajte vse deleže obratovalnega cikla, na primer čase, v katerih je električno orodje izklopljeno in tiste, ko je sicer vklopljeno, a deluje brez obremenitve).

Odvizno od vrste uporabe oz. pogojev uporabe morate upoštevati za zaščito uporabnika naslednje varnostne ukrepe:

- čim bolj poskušajte preprečiti tresljaje;
- uporabljajte le brezhibno opremo;
- Ob uporabi udarnega vijačnika uporabljajte rokavice, ki dušijo tresljaje
- Udarni vijačnik negujte in vzdržujte v skladu s temi navodili
- Izognite se uporabi udarnega vijačnika pri temperaturi pod 10 °C, ali več kot 40 °C
- delovne korake načrtujte tako, da naprav z močnimi tresljaji ne bo treba uporabljati več dni zapored.

Reciklaža

Odstranjevanje embalaže med odpadke



Embalažo odstranite med odpadke po materialih. Lepenko in karton oddajte med stari papir, folije pa v zbirko sekundarnih surovin.

Odstranjevanje udarnega vijačnika med odpadke



Ta simbol pomeni, da tega izdelka v skladu s smernicami o električnih in elektronskih odpadnih napravah (2012/19/ES) in državnimi zakoni ni dovoljeno odstraniti med odpadke skupaj z navadnimi gospodinjskimi odpadki. Ta izdelek je treba oddati na ustreznem zbirnem mestu. To je lahko ob nakupu podobnega izdelka, lahko pa ga oddate na pooblaščenem zbirnem mestu za ponovno predelavo električnih in elektronskih starih naprav. Nepravilno ravnanje s starimi napravami lahko škodljivo vpliva na okolje in zdravje ljudi zaradi nevarnih snovi, ki so pogosto v električnih in elektronskih napravah. S predpisanim odstranjevanjem tovrstnih izdelkov med odpadke pripomorete poleg tega k učinkoviti uporabi naravnih virov. Informacije o zbirnih mestih za stare naprave lahko dobite na svoji mestni upravi, pooblaščenem zbiralnem mestu za predelavo električnih in elektronskih odpadnih naprav, pooblaščenem mestu za odstranjevanje električnih in elektronskih odpadnih naprav med odpadke ali na svojem komunalnem podjetju. Embalažo izdelka odstranite med odpadke na okolju prijazen način v pripravljene zbiralnike.

Izjava CE o skladnosti

Izjavo EU o skladnosti boste našli na predzadnji strani teh navodil.





**DE****ORIGINAL EU/EG KONFORMITÄTSEKTLÄRUNG**

Wir (4) erklären ausdrücklich und in eigener Verantwortung, dass der Gegenstand (1) dieser Deklaration allen einschlägigen Bestimmungen der nachfolgenden Harmonisierungsrechtsvorschriften der Union (2) entspricht. Fundstellen der angewandten harmonisierten Normen (3).
Technische Unterlagen erhältlich bei: (4).

IT**ORIGINALE DICHIARAZIONE DI CONFORMITÀ EU/CE**

Dichiariamo (4) espressamente e sotto la nostra responsabilità che l'oggetto (1) della presente dichiarazione è conforme a tutte le disposizioni pertinenti delle seguenti leggi di armonizzazione dell'Unione (2).
Riferimenti alle norme armonizzate applicate (3).
Documenti tecnici disponibili presso: (4).

HU**EREDETI EU/EK MEGFELELŐSÉGI NYILATKOZAT**

Felelőségünk teljes tudatában kijelentjük (4), hogy a jelen nyilatkozat tárgya (1) megfelel az alábbi uniós harmonizációs jogszabályok releváns rendelkezéseinek (2).
A felhasznált harmonizált szabványok hivatkozásai (3).
A műszaki dokumentáció elérhető az alábbi helyen: (4).

SI**PRVOTNI IZJAVA EU/ES O SKLADNOSTI**

Izreco in s polno odgovornostjo izjavljamo (4), da predmet (1) te izjave izpolnjuje vse zadevne določbe naslednjih usklajenih predpisov Unije (2).
Sklicevanje na uporabljene usklajene standarde (3).
Tehnična dokumentacija je na voljo pri: (4).

FR**ORIGINAL DÉCLARATION DE CONFORMITÉ UE/CE**

Nous (4) déclarons expressément et sous notre seule responsabilité que l'objet (1) de cette déclaration est conforme à la législation d'harmonisation de l'Union suivante (2).
Références des normes harmonisées pertinentes appliquées (3).
Documents techniques disponibles auprès de: (4).

(1)	(2)	(3)
40 V Li-Ion Akku-Drehschlagschrauber Avvitatore a impulsi a batteria agli ioni di litio da 40 V 40 V-os li-ion akkumulátoros ütvecsavarozó Litijev-ionski akumulatorski udarni vijačnik 40 V Visseuse à chocs sans fil - batterie li-ions 40 V 91-00019 - 2022-01 Mod.: WWS-ADS40-SP	2006/42/EC	EN 62841-1:2015; EN 62841-2-2:2014; EN ISO 12100:2010
	2014/30/EU	EN 55014-1:2017; EN 55014-2:2015
	2011/65/EU+(EU)2015/863	EN IEC 63000:2018

The object of the declaration described above is in conformity with Directive 2011/65/EU of the European Parliament and of the Council of 8 June 2011 on the restriction of the use of certain hazardous substances in electrical and electronic equipment (*OJ L 174, 1.7.2011, p. 88).

(4)
Walter Werkzeuge Salzburg GmbH Gewerbeparkstr. 9, A-5081, Anif, Austria

Christian Huber, MA
Product Manager
Anif, 11.11.2021



Származási hely: Kína
Gyártó: / Distributer:

WALTER WERKZEUGE SALZBURG GMBH
GEWERBEPARKSTR. 9
5081 ANIF
AUSTRIA

ÜGYFÉLSZOLGÁLAT
POPRODAJNA PODPORA

814917



HU 06 1 347 5040 **SI** (01) 583 8304



www.walteronline.com/service

A FOGYASZTÁSI CIKK TÍPUSA / IZDELEK:
WWS-ADS40-SP 05/2022

3

ÉV JÓTÁLLÁS
LETA GARANCIJE