

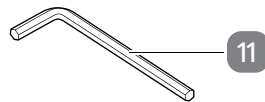
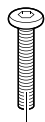
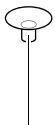
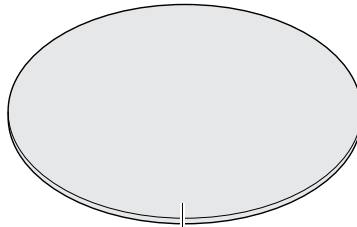
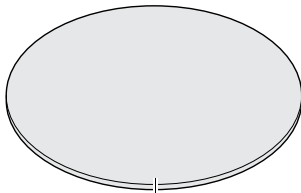
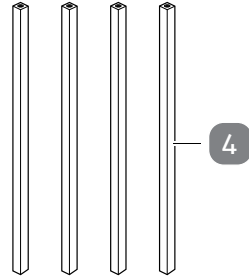
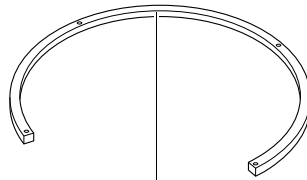
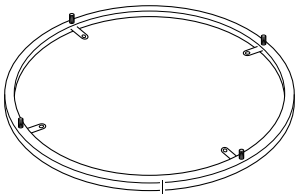
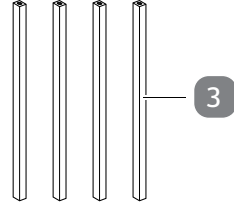
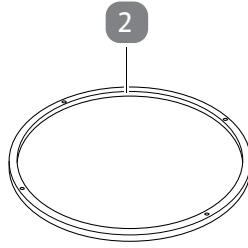
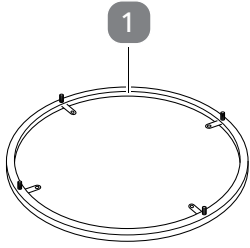


# Montageanleitung



## BEISTELLTISCH-SET, 2-TEILIG





## Lieferumfang

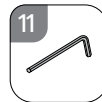
- 1 Kleines Obergestell
- 2 Kleines Untergestell
- 3 Kurzes Verbindungsstück, 4×
- 4 Langes Verbindungsstück, 4×
- 5 Großes Untergestell
- 6 Großes Obergestell
- 7 Kleine Tischplatte
- 8 Große Tischplatte

## Mitgelieferte Verbindungselemente

- 9 Saugnapf, 8×
- 10 Schraube, 8×

## Mitgelieferte Werkzeuge

- 11 Innensechskantschlüssel



# Inhaltsverzeichnis

|   |           |
|---|-----------|
| <b>Lieferumfang</b> .....                   | <b>3</b>  |
| Mitgelieferte Verbindungselemente .....     | 3         |
| Mitgelieferte Werkzeuge.....                | 3         |
| <b>Allgemeines</b> .....                    | <b>5</b>  |
| Montageanleitung lesen und aufbewahren..... | 5         |
| Bestimmungsgemäßer Gebrauch .....           | 5         |
| <b>Zeichenerklärung</b> .....               | <b>5</b>  |
| <b>Sicherheit</b> .....                     | <b>6</b>  |
| Hinweiserklärung.....                       | 6         |
| Allgemeine Sicherheitshinweise .....        | 6         |
| <b>Produktbeschreibung</b> .....            | <b>8</b>  |
| <b>Montage</b> .....                        | <b>8</b>  |
| Produkt und Lieferumfang prüfen .....       | 8         |
| Grundreinigung .....                        | 9         |
| Montageschritte.....                        | 9         |
| <b>Reinigung und Wartung</b> .....          | <b>12</b> |
| Reinigung.....                              | 12        |
| Wartung .....                               | 12        |
| Aufbewahrung.....                           | 12        |
| <b>Technische Daten</b> .....               | <b>13</b> |
| <b>Entsorgung</b> .....                     | <b>13</b> |
| Verpackung entsorgen.....                   | 13        |
| Produkt entsorgen .....                     | 13        |

# Allgemeines

## Montageanleitung lesen und aufbewahren



Diese Montageanleitung gehört zu diesem Beistelltisch-Set, 2-teilig (im Folgenden „Produkt“ genannt). Sie enthält wichtige Informationen zur Montage und Benutzung.

Lesen Sie die Montageanleitung sorgfältig durch, bevor Sie das Produkt verwenden. Dies gilt insbesondere für die Sicherheitshinweise. Die Nichtbeachtung dieser Bedienungsanleitung kann zu Verletzungen oder zu Schäden am Produkt führen.

Die Montageanleitung basiert auf den in der Europäischen Union gültigen Normen und Regeln. Beachten Sie im Ausland landesspezifische Richtlinien und Gesetze.

Bewahren Sie die Montageanleitung zur späteren Nutzung auf. Wenn Sie das Produkt an Dritte weitergeben, geben Sie unbedingt diese Montageanleitung mit.

## Bestimmungsgemäßer Gebrauch

Das Produkt ist ausschließlich als Beistelltisch zur Ablage im Wohn- und Gartenbereich konzipiert. Es ist ausschließlich für den Privatgebrauch bestimmt und nicht für den gewerblichen Bereich geeignet.

Verwenden Sie das Produkt nur wie in dieser Montageanleitung beschrieben. Jede andere Verwendung gilt als nicht bestimmungsgemäß und kann zu Sachschäden oder sogar zu Personenschäden führen. Das Produkt ist kein Kinderspielzeug.

Der Hersteller oder Händler übernimmt keine Haftung für Schäden, die durch nicht bestimmungsgemäßen oder falschen Gebrauch entstanden sind.

## Zeichenerklärung

Die folgenden Symbole werden in dieser Montageanleitung, auf dem Produkt oder auf der Verpackung verwendet.



Dieses Symbol liefert Ihnen nützliche Zusatzinformationen zum Gebrauch.

# Sicherheit

## Hinweiserklärung

Die folgenden Symbole und Signalworte werden in dieser Montageanleitung verwendet.



Dieses Signalsymbol/-wort bezeichnet eine Gefährdung mit einem mittleren Risikograd, die, wenn sie nicht vermieden wird, den Tod oder eine schwere Verletzung zur Folge haben kann.



Dieses Signalsymbol/-wort bezeichnet eine Gefährdung mit einem niedrigen Risikograd, die, wenn sie nicht vermieden wird, eine geringfügige oder mäßige Verletzung zur Folge haben kann.



Dieses Signalwort warnt vor möglichen Sachschäden.

## Allgemeine Sicherheitshinweise



### Verletzungsgefahr!

Ein unsachgemäßer Umgang mit dem Produkt kann zu Verletzungen führen.

- Lassen Sie Kinder nicht mit der Verpackungsfolie spielen. Kinder können sich beim Spielen darin verfangen und ersticken.
- Achten Sie darauf, dass Kinder sich keine kleinen Teile wie z. B. Schrauben in den Mund stecken. Kinder können sie verschlucken und daran ersticken.
- Lassen Sie Kinder nicht mit dem Produkt spielen oder sich am Produkt hochziehen.
- Stützen Sie sich nicht auf dem Produkt ab.

- Wenn das Produkt falsch aufgebaut ist, kann es bei Belastung durch das Gewicht zusammenbrechen. Sie können sich oder andere dabei verletzen. Achten Sie darauf, das Produkt entsprechend dieser Montageanleitung aufzubauen.
- Überschreiten Sie nicht die maximale Tragkraft des Produkts (siehe Kapitel „Technische Daten“).



### **Quetschgefahr!**

Bei unachtsamem Umgang können Sie sich am Produkt die Finger quetschen.

- Achten Sie darauf, dass Kinder nicht mit dem Produkt spielen. Kinder können sich die Hände quetschen oder sich verletzen.
- Achten Sie bei der Montage und der täglichen Nutzung auf Ihre Hände und Finger.

### **HINWEIS!**

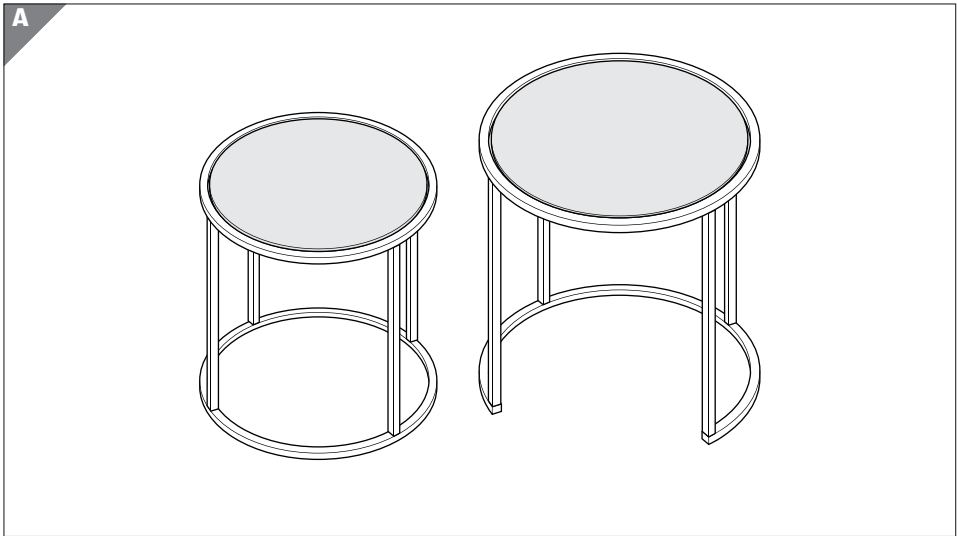
### **Beschädigungsgefahr!**

Unsachgemäßer Umgang mit dem Produkt kann zu Beschädigungen des Produkts führen.

- Montieren Sie das Produkt ausschließlich an einer genügend stabilen Brüstung. Falls Sie unsicher sind, fragen Sie eine Fachkraft.
- Das Produkt muss stets fest und ohne Spiel montiert werden.
- Verwenden Sie das Produkt nicht mehr, wenn Teile gerissen, gebrochen oder deformiert sind. Ersetzen Sie beschädigte Teile nur durch entsprechende Originalersatzteile.
- Überprüfen Sie regelmäßig die Stabilität aller Verbindungen und ziehen Sie ggf. die Schrauben nach. Ziehen Sie die Schrauben nicht zu fest an, da dies den Rahmen unnötig beansprucht.
- Setzen Sie das Produkt niemals hohen Temperaturen (Heizungen usw.) oder Witterungseinflüssen (Regen usw.) aus.

## Produktbeschreibung

Das Produkt ist ausschließlich als Beistelltisch zur Ablage im Wohn- und Gartenbereich konzipiert.



## Montage

### Produkt und Lieferumfang prüfen

#### HINWEIS!

#### Beschädigungsgefahr!

Wenn Sie die Verpackung unvorsichtig mit einem scharfen Messer oder anderen spitzen Gegenständen öffnen, kann das Produkt schnell beschädigt werden.

– Gehen Sie beim Öffnen sehr vorsichtig vor.

1. Nehmen Sie die Einzelteile des Produkts aus der Verpackung.
2. Prüfen Sie, ob die Lieferung vollständig ist (siehe Kapitel „Lieferumfang“).
3. Kontrollieren Sie, ob die Einzelteile des Produkts Schäden aufweisen. Ist dies der Fall, montieren und benutzen Sie das Produkt nicht. Wenden Sie sich wie auf der Garantiekarte beschrieben an den Garantiegeber.



## Grundreinigung

1. Entfernen Sie das Verpackungsmaterial und sämtliche Schutzfolien.
2. Reinigen Sie vor der erstmaligen Benutzung alle Teile des Produkts wie im Kapitel „Reinigung und Wartung“ beschrieben.

## Montageschritte

### HINWEIS!

### Beschädigungsgefahr!

Unsachgemäßer Umgang mit dem Produkt kann zu Beschädigungen des Produkts oder zu Sachschäden führen.

- Montieren Sie das Produkt auf einer weichen und sauberen Unterlage. Legen Sie ggf. eine Decke o. Ä. unter, damit die Oberflächen nicht zerkratzt oder beschädigt werden können.
- Gehen Sie bei der Montage des Produkts sorgfältig vor und halten Sie sich an die Montageanleitung.

Montieren Sie das Produkt mithilfe der folgenden Anweisungen und grafischen Darstellungen.

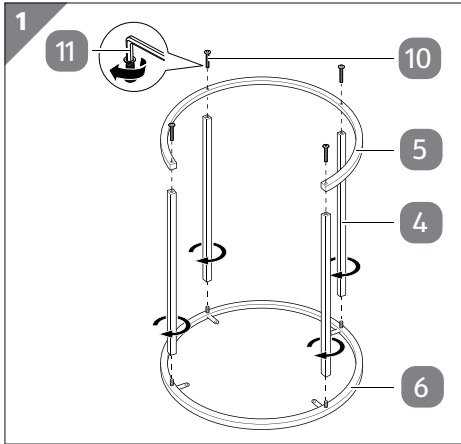


- Machen Sie sich vor dem Aufbau mit den abgebildeten Einzelteilen vertraut.
- Verwenden Sie zum Festziehen der Schrauben **10** den mitgelieferten Innensechskantschlüssel **11**.

- |          |                                      |           |
|----------|--------------------------------------|-----------|
| <b>1</b> | <b>Großen Tisch montieren</b> .....  | <b>10</b> |
| <b>2</b> | <b>Kleinen Tisch montieren</b> ..... | <b>11</b> |

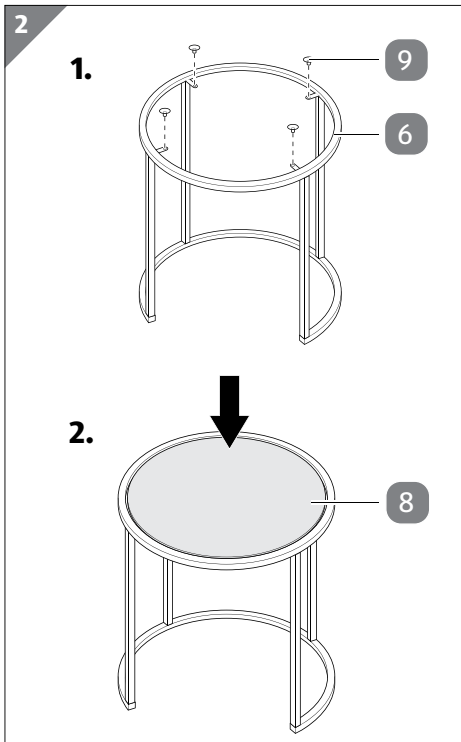
# 1 Großen Tisch montieren

## Schritt 1.1: Tischgestell montieren



1. Legen Sie das große Obergestell **6** mit den Schraubgewinden nach oben auf eine ebene Fläche.
2. Schrauben Sie die langen Verbindungsstücke **4** auf die Schraubgewinde des großen Untergestells (siehe **Abb. 1**).
3. Befestigen Sie das große Untergestell **5** mit 4 Schrauben **10** an den großen Verbindungsstücken. Benutzen Sie dazu den mitgelieferten Innensechskantschlüssel **11** (siehe **Abb. 1**).

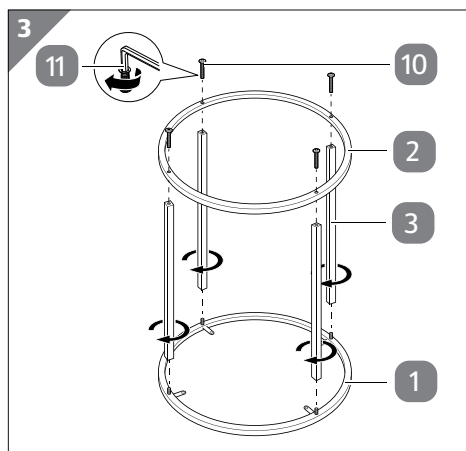
## Schritt 1.2: Tischplatte platzieren



1. Drehen Sie das zusammengebaute Tischgestell um.
  2. Platzieren Sie die Saugnäpfe **9** in den dafür vorgesehenen Aussparungen des Obergestells **6** (siehe Schritt 1 in **Abb. 2**).
  3. Platzieren Sie vorsichtig die große Tischplatte **8** mittig auf dem Tischgestell. Stellen Sie sicher, dass die Tischplatte auf den Saugnäpfen aufliegt und drücken Sie sie sanft an (siehe Schritt 2 in **Abb. 2**).
  4. Überprüfen Sie den festen Sitz der Tischplatte.
- Sie haben den großen Tisch erfolgreich montiert.

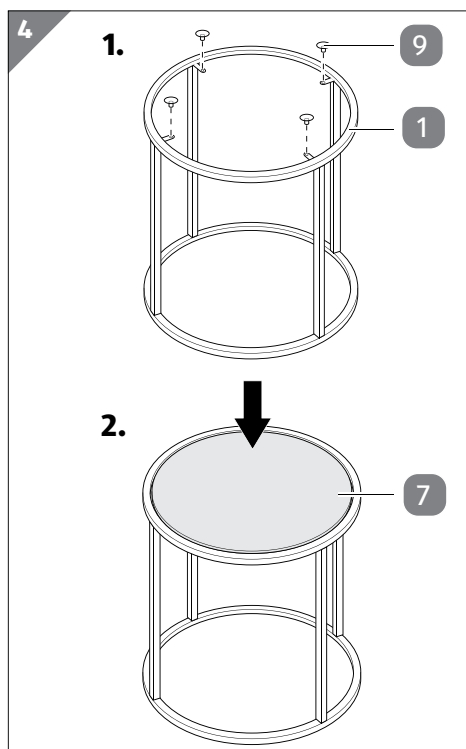
## 2 Kleinen Tisch montieren

### Schritt 2.1: Tischgestell montieren



1. Legen Sie das kleine Obergestell **1** mit den Schraubgewinden nach oben auf eine ebene Fläche.
2. Schrauben Sie die kurzen Verbindungsstücke **3** auf die Schraubgewinde des kleinen Untergestells (siehe **Abb. 3**).
3. Befestigen Sie das kleine Untergestell **2** mit 4 Schrauben **10** an den kleinen Verbindungsstücken. Benutzen Sie dazu den mitgelieferten Innensechskantschlüssel **11** (siehe **Abb. 3**).

### Schritt 2.2: Tischplatte platzieren



1. Drehen Sie das zusammengebaute Tischgestell um.
  2. Platzieren Sie die Saugnäpfe **9** in den dafür vorgesehenen Aussparungen des Obergestells **1** (siehe Schritt 1 in **Abb. 4**).
  3. Platzieren Sie vorsichtig die kleine Tischplatte **7** mittig auf dem Tischgestell. Stellen Sie sicher, dass die Tischplatte auf den Saugnäpfen aufliegt und drücken Sie sie sanft an (siehe Schritt 2 in **Abb. 4**).
  4. Überprüfen Sie den festen Sitz der Tischplatte.
- Sie haben den kleinen Tisch erfolgreich montiert.

# Reinigung und Wartung

## HINWEIS!

### Beschädigungsgefahr!

Unsachgemäßer Umgang mit dem Produkt kann zu Beschädigungen des Produkts führen.

- Verwenden Sie keine aggressiven Reinigungsmittel, Bürsten mit Metall- oder Nylonborsten sowie keine scharfen oder metallischen Reinigungsgegenstände wie Messer, harte Spachtel und dergleichen. Diese können die Oberflächen beschädigen.

### Reinigung

1. Entfernen Sie Verunreinigungen mit einem leicht angefeuchteten Tuch und ggf. etwas mildem Reiniger.
2. Wischen Sie das Produkt danach mit einem fusselfreien Tuch trocken.

### Wartung

Prüfen Sie regelmäßig alle Schraubverbindungen und ziehen Sie sie gegebenenfalls nach. Lose Schraubverbindungen führen zur Beeinträchtigung der Sicherheit und es besteht Verletzungsgefahr.

### Aufbewahrung

Alle Teile müssen vor dem Aufbewahren vollkommen trocken sein.

- Bewahren Sie das Produkt stets an einem trockenen Ort auf.
- Schützen Sie das Produkt vor direkter Sonneneinstrahlung.
- Lagern Sie das Produkt für Kinder unzugänglich, sicher verschlossen und bei einer Lagertemperatur zwischen 5 °C und 20 °C (Zimmertemperatur).

## Technische Daten

|                     |  |
|---------------------|--|
| Modell:             | 814558                                 |
| Maximale Tragkraft  |  |
| großer Tisch:       | 15 kg                                  |
| kleiner Tisch       | 10 kg                                  |
| Material:           | Metall (Gestell)<br>Glas (Tischplatte) |
| Abmessungen (Ø × H) |  |
| großer Tisch:       | ca. 48 x 48 x 44 cm                    |
| kleiner Tisch       | ca. 42 x 42 x 38 cm                    |
| Gewicht             |  |
| großer Tisch:       | ca. 3,6 kg                             |
| kleiner Tisch       | ca. 3,05 kg                            |
| Artikelnummer:      | 814558                                 |

## Entsorgung

### Verpackung entsorgen



Entsorgen Sie die Verpackung sortenrein. Geben Sie Pappe und Karton zum Altpapier, Folien in die Wertstoffsammlung.

### Produkt entsorgen

- Entsorgen Sie das Produkt entsprechend den in Ihrem Land gültigen Gesetzen und Bestimmungen.

# Mit QR-Codes schnell und einfach ans Ziel

Egal, ob Sie **Produktinformationen**, **Ersatzteile** oder **Zubehör** benötigen, Angaben über **Herstellergarantien** oder **Servicestellen** suchen oder sich bequem eine **Video-Anleitung** anschauen möchten, mit unseren QR-Codes gelangen Sie kinderleicht ans Ziel.

## Was sind QR-Codes?

QR-Codes (QR = Quick Response) sind grafische Codes, die mithilfe einer Smartphone-Kamera gelesen werden und beispielsweise einen Link zu einer Internetseite oder Kontaktdaten enthalten.

**Ihr Vorteil:** Kein lästiges Eintippen von Internet-Adressen oder Kontaktdaten!

## Und so geht's

Zum Scannen des QR-Codes benötigen Sie lediglich ein Smartphone, einen installierten QR-Code-Reader sowie eine Internet-Verbindung.\*

Einen QR-Code-Reader finden Sie in der Regel kostenlos im App Store Ihres Smartphones.

## Jetzt ausprobieren

Scannen Sie einfach mit Ihrem Smartphone den folgenden QR-Code und erfahren Sie mehr über Ihr neu erworbenes Hofer-Produkt.\*

## Ihr Hofer-Serviceportal

Alle oben genannten Informationen erhalten Sie auch im Internet über das Hofer-Serviceportal unter [www.hofer-service.at](http://www.hofer-service.at).



\*Beim Ausführen des QR-Code-Readers können abhängig von Ihrem Tarif Kosten für die Internet-Verbindung entstehen.



## Vertrieben durch:

schütte Home & Living GmbH & Co. KG  
Bornstraße 16/17  
28195 Bremen  
GERMANY

### KUNDENDIENST

814558



AT

+49 421 3042 238



[service@jgs.de](mailto:service@jgs.de)

MODELL:  
814558

06/2022

**3**  
JAHRE  
GARANTIE