



Navodila za uporabo



ALIOMATIC

PRALNI STROJ 7 KG



Kazalo

| | |
|---|-----------|
| Informacije o teh navodilih za uporabo..... | 5 |
| Pomen znakov..... | 5 |
| Predvidena uporaba..... | 6 |
| Varnostna navodila | 6 |
| Splošna varnostna navodila..... | 7 |
| Obseg dobave | 10 |
| Pregled naprave | 11 |
| Pogled od spredaj..... | 11 |
| Upravljalna plošča | 12 |
| Pogled od zadaj..... | 13 |
| Namestittev | 14 |
| Odstranjevanje transportnih zaščit..... | 14 |
| Postavitev in izravnava | 15 |
| Priklop vode..... | 17 |
| Zaščita pred izlivom vode | 18 |
| Odtok vode..... | 18 |
| Priključitev na električno omrežje | 19 |
| Prvo pranje po namestitvi | 19 |
| Simboli za pranje in nego | 20 |
| Možni prikazi | 20 |
| Pregled programov pranja..... | 22 |
| Vrednosti porabe | 24 |
| Nasveti za varčevanje z energijo | 24 |
| Napotki glede delovanja | 25 |
| Pralna sredstva in sredstva za oplemenitenje..... | 25 |
| Odmerjanje | 25 |
| Madeži in umazanija..... | 26 |
| Trdota vode | 26 |
| Polnjenje | 26 |
| Preverjanje razporeditve perila..... | 26 |
| Blokada vrat..... | 27 |
| Uporaba..... | 27 |
| Odpiranje/zapiranje vrat pralnega stroja | 27 |
| Izbira in zagon program pranja | 27 |
| Prekinitve programa | 28 |
| Konec programa pranja | 28 |
| Preklic programa/črpanje vode/sprememba programa..... | 28 |
| Nastavljanje dodatnih funkcij | 28 |
| Čiščenje in vzdrževanje..... | 30 |
| Čiščenje bobna | 30 |
| Čiščenje vrat pralnega stroja..... | 30 |
| Čiščenje ohišja/nadzorne plošče | 30 |
| Čiščenje filtra črpalke..... | 31 |
| Čiščenje ventila za dovod vode..... | 31 |
| Čiščenje predala za pralno sredstvo..... | 32 |

| | |
|---|-----------|
| Odpravljanje težav | 33 |
| Prikaz kod napak | 34 |
| Prevoz naprave | 35 |
| Odlaganje med odpadke | 36 |
| Tehnični podatki | 36 |
| Podatkovni list izdelka | 36 |
| Informacije o skladnosti za EU | 37 |
| Nadomestni deli | 37 |
| Informacije o servisu | 37 |
| Kolofon | 38 |
| Izjava o varstvu podatkov | 38 |

Informacije o teh navodilih za uporabo



Zahvaljujemo se vam, da ste se odločili za naš izdelek. Želimo vam veliko veselja ob uporabi naprave. Pred prvo uporabo pozorno in v celoti preberite varnostna navodila. Upoštevajte opozorila na napravi in v navodilih za uporabo.

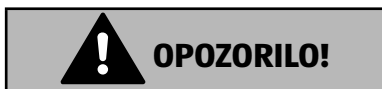
Navodila za uporabo vedno hranite na dosegljivem mestu. Če napravo prodate ali izročite drugi osebi, ji hkrati z napravo obvezno izročite tudi ta navodila za uporabo, saj so pomemben sestavni del izdelka.

Pomen znakov

Če je razdelek besedila označen z enim od naslednjih opozorilnih simbolov, preprečite opisano nevarnost, da se izognete tam opisanim možnim posledicam.



Ta opozorilna beseda označuje nevarnost z visoko stopnjo tveganja, ki povzroči smrt ali hude telesne poškodbe, če je ne preprečite.



Ta opozorilna beseda označuje nevarnost s srednjo stopnjo tveganja, ki lahko povzroči smrt ali hude telesne poškodbe, če je ne preprečite.



Ta opozorilna beseda označuje nevarnost z nizko stopnjo tveganja, ki lahko povzroči lažje ali zmerne telesne poškodbe, če je ne preprečite.



Ta opozorilna beseda opozarja na možno materialno škodo.



Opozorilo na nevarnost zaradi električnega udara!



Ta simbol opozarja na koristne dodatne informacije o sestavljanju ali uporabi izdelka.



Upoštevajte obvestila v navodilih za uporabo!



Izmenični tok



Alineja/informacija o dogodkih med uporabo naprave



Navodila za ravnanje, ki jih je treba izvesti



Izdelki, označeni s tem simbolom, izpolnjujejo zahteve direktiv EU (glejte poglavje »Informacije o skladnosti za EU«).



Oznake embalažnega materiala za ločevanje odpadkov

Oznake s kraticami (a) in številkami (b) imajo naslednji pomen: 1–7: umetne mase/20–22: papir in karton/80–98: sestavljeni materiali.



Embalažo zavržite na okolju prijazen način (glejte poglavje »Odlaganje med odpadke«).



Zelena pika označuje prodajno embalažo, ki se z dvojnimi sistemom zbiranja in recikliranja odstrani oz. reciklira v skladu z Uredbo o ravnanju z embalažo in odpadno embalažo.



Embalažo zavržite na okolju prijazen način (glejte poglavje »Odlaganje med odpadke«).



Napravo zavržite na okolju prijazen način (glejte poglavje »Odlaganje med odpadke«).



IPX4 Ohišje je zaščiteno pred škropljenjem vode z vseh strani.

Predvidena uporaba

Ta pralni stroj se uporablja samo za pranje tekstilnih izdelkov, ki ga je proizvajalec na etiketi za nego navedel kot primerne za pranje. Naprava je predvidena za zasebno uporabo/uporabo v gospodinjstvu.

Proizvajalec ne prevzema odgovornosti za morebitno škodo, če napravo uporabljate komercialno, nepravilno ali v nasprotju z navodili za uporabo.

Če naprave ne uporabljate skladno s predvideno uporabo, garancija preneha veljati:

- Naprave ne spreminjajte brez našega dovoljenja in ne uporabljajte nobenih dodatnih naprav, ki jih ni odobrilo ali dobavilo naše podjetje.
- Uporabljajte le nadomestne dele in dodatno opremo, ki jih je odobrilo ali dobavilo naše podjetje.
- Upoštevajte vse informacije v teh navodilih za uporabo, zlasti varnostna navodila. Vsaka drugačnja uporaba je nenamenska in lahko povzroči telesne poškodbe ali materialno škodo.
- Garancija naprave ne krije škode zaradi zunanjih dejavnikov, kot so požar, poplava ali kateri koli drug vzrok škode.

Varnostna navodila

POMEMBNA VARNOSTNA NAVODILA – POZORNO PREBERITE IN SHRANITE ZA NADALJNJO UPORABO!

Ta naprava je namenjena uporabi v gospodinjstvu. Ni primerna za uporabo, npr.:

- v kuhinjah za zaposlene v trgovinah, pisarnah in drugih poslovnih prostorih,
- v kmetijskih obratih,
- za stranke v hotelih, motelih in drugih stanovanjskih objektih,
- v prenočiščih z zajtrkom,
- v prostorih za komunalno rabo v stanovanjskih blokih.
- To napravo smejo uporabljati otroci, starejši od 8 let, in osebe z okrnjenimi fizičnimi, senzoričnimi ali mentalnimi sposobnostmi oz. osebe s pomanjkanjem izkušenj in/ali znanja, če so pod nadzorom ali če so bili poučeni o varni uporabi naprave ter razumejo nevarnosti, do katerih lahko privede uporaba naprave.
- Otroci se z napravo ne smejo igrati.
- Otroci naprave ne smejo čistiti in izvajati uporabniškega vzdrževanja brez nadzora.
- Otrokom, mlajšim od 8 let, onemogočite dostop do naprave in priključnega kabla.
- Ves uporabljeni embalažni material (vrečke, kose polistirena itd.) hranite zunaj dosega otrok.
- Pazite, da otroci ne splezajo v napravo ali vanjo položijo predmete.
- Pazite, da otroci ne splezajo na napravo.


- Otroci, mlajši od 3 let, ki se zadržujejo v bližini naprave, morajo biti ves čas pod nadzorom.
- Nadzorujte otroke in majhne živali, ki se zadržujejo v bližini pralnega stroja.

Splošna varnostna navodila



Nevarnost električnega udara!

Obstaja nevarnost telesnih poškodb zaradi električnega udara.

- Pred prvo uporabo in po vsaki uporabi preverite morebitne poškodbe pralnega stroja in električnega kabla.
- Pralni stroj priključite le v vtičnico s sistemom zaščitnega vodnika, nameščenim skladno s predpisi. Ta temeljni varnostni predpogoj morate preveriti, v primeru dvoma pa mora strokovnjak preveriti hišno električno napeljavo.
- Namestitev naprave sme izvesti samo pooblaščen strokovnjak. Proizvajalec ne odgovarja za škodo, ki nastane kot posledica napačne postavitve ali napačne namestitve, ki jo izvedejo nepooblaščen osebe.
- Proizvajalec ne more biti odgovoren za škodo, do katere pride zaradi manjkajočega ali prekinjenega zaščitnega vodnika.
- Napetost električnega omrežja na kraju uporabe mora biti v skladu s tehničnimi podatki naprave.
- Vtičnica mora biti prosto dostopna, saj se lahko zgodi, da boste morali napravo hitro odklopiti z električnega omrežja.
- Sami nikakor ne spreminjajte naprave in ne poskušajte sami odpirati in/ali popravljati dela naprave. Nepravilna popravila lahko povzročijo nepredvidljive nevarnosti za uporabnika, za katere proizvajalec ne prevzema nobene odgovornosti.
- Popravila lahko izvaja samo pooblaščen strokovnjak, sicer ne velja garancija za posledično škodo.
- Če opazite vidne poškodbe na pralnem stroju ali električnem kablu, naprave ne uporabljajte.
- Če odkrijete poškodbe, ki so nastale med prevozom, se takoj obrnite na servis.
- Prepričajte se, da električni kabel ni poškodovan in speljan pod napravo ali čez ostre robove.
- Če je električni kabel te naprave poškodovan, ga mora proizvajalec ali njegova služba za stranke ali podobno kvalificirana oseba zamenjati, da se prepreči nevarnosti.
- Napravo postavite samo v zaščiteno suho prostor.
- Ne uporabljajte nobenih kabelskih podaljškov.
- Napravo izklopite tako, da izbirno stikalo za programe zavrtite v položaj  (izklop). Naprava je brez napetosti šele, ko povlečete električni vtič iz vtičnice. Vtičnica mora biti vedno prosto dostopna.
- Naprave ne izpostavljajte skrajnim razmeram. Izogibati se morate:
 - visoki vlažnosti zraka ali mokroti,
 - izjemno visokim ali nizkim temperaturam;
 - neposredni sončni svetlobi;
 - odprtemu ognju.
- Na pralni stroj ne postavljajte nobenih predmetov. Ti bi lahko zaradi vibracij med delovanjem padli.



OPOZORILO!

Nevarnost telesnih poškodb!

Obstaja nevarnost telesnih poškodb v obliki opeklin zaradi vročih površin.

- Če perete pri visokih temperaturah, se kontrolno okence segreje. Pri pranju pri visokih temperaturah lahko zaradi temperatur, ki pri tem nastanejo, otroci, starejši od 8 let, napravo uporabljajo samo pod nadzorom odraslih.
- Otrokom ne dovolite, da se med pranjem dotikajo kontrolnega okenca.



POZOR!

Nevarnost telesnih poškodb!

Velika teža naprave. Nevarnost telesnih poškodb zaradi dviga pretežkega bremena.

- Pri prenašanju naprave naj vam pomaga še vsaj ena oseba ali uporabite mehanske transportne pripomočke.

OBVESTILO!

Nevarnost poškodb!

Nevarnost poškodb naprave zaradi nepravilne postavitve.

- Zahtevana temperatura okolice za delovanje pralnega stroja znaša do največ 38 °C.
- Pralnega stroja ne postavljajte v prostor, kjer obstaja nevarnost zmrzali. Zmrznjene gibke cevi se lahko strgajo ali počijo, temperature pod lediščem pa lahko negativno vplivajo na zanesljivost elektronike.
- Pred prvo uporabo odstranite transportne zaščite na hrbtni strani pralnega stroja (glejte »Odstranjevanje transportnih zaščit« na strani 14). Pri ožemanju lahko transportna zaščita, ki je ne odstranite, poškoduje pralni stroj in pohištvo/naprave v bližini.
- Pralnega stroja ne postavljajte na preprogo ali drugo površino, ki ovira pretok zraka pod strojem.
- Uporabljajte izključno nove in popolne gibke cevi, vključno s potrebno opremo. Rabljene gibke cevi zamenjajte z novimi.
- Vodni tlak hišne napeljave mora biti najmanj 0,1 MPa (1 bar) in največ 1 MPa (10 bar).
- Pralni stroj priključite izključno na priključek s hladno vodo. Ni primeren za priključitev na toplo vodo.
- V primeru daljše odsotnosti (npr. dopusta) zaprite vodno pipo, zlasti če v bližini pralnega stroja ni talnega odtoka za vodo.
- Naprave ne postavljajte na stranico ali na glavo.
- Naprave ne dvigajte za vrata pralnega stroja ali za predal za pralno sredstvo.

OBVESTILO!

Nevarnost iztekanja!

Nevarnost zaradi slabega odtoka ali napačno nameščene odtočne gibke cevi.

- Uporabljajte izključno nove in popolne gibke cevi, vključno s potrebno opremo. Rabljene gibke cevi zamenjajte z novimi.
- Preden odtočno gibko cev speljete v umivalnik, preverite, ali voda odteka dovolj hitro.

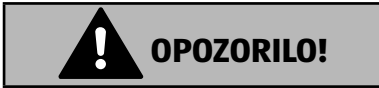
- Odtočno gibko cev zaščitite pred zdrsom. Moč povratnega udarca iztekajoče vode lahko odri-
ne gibko cev iz umivalnika, če je niste pritrdili.

OBVESTILO!

Nevarnost poškodb!

Nevarnost poškodb naprave zaradi nepravilne uporabe.

- Največja obremenitev znaša 7 kg (suho perilo).
- V poglavju »Pregled programov pranja« na strani 22 najdete podatke o količinah polnjenja za posamezne programe, ki so v nekaterih primerih manjše.
- Pazite, da s perilom ne boste prali nobenih tujkov (npr. žebeljev, igel, kovancev, sponk). Tujki lahko poškodujejo sestavne dele naprave (npr. posodo za luge, boben). Poškodovani sestavni deli lahko posledično povzročijo škodo na perilu.
- Ob pravilnem odmerjanju pralnega sredstva odstranjevanje vodnega kamna iz pralnega stroja ni potrebno. Če je v pralnem stroju vseeno toliko vodnega kamna, da ga morate odstraniti, uporabite posebna sredstva za odstranjevanje vodnega kamna z zaščito pred korozijo. Ta posebna sredstva za odstranjevanje vodnega kamna dobite pri pooblaščenem prodajalcu. Strogo upoštevajte navodila za uporabo sredstva za odstranjevanje vodnega kamna.
- Perilo, ki ga perete s čistili, ki vsebujejo topila, morate pred pranjem dobro izprati s čisto vodo.
- Tkanin, umazanih zaradi moke, ni dovoljeno prati v napravi, saj lahko to privede do poškodbe pralnega stroja.
- V pralnem stroju nikoli ne uporabljajte čistilnih sredstev, ki vsebujejo topila (npr. bencina za pranje). Poškodujejo se lahko sestavni deli naprave in lahko izhaja strupena para. Obstaja nevarnost požara in eksplozije!
- Na pralnem stroju ali v njem nikoli ne uporabljajte čistilnih sredstev, ki vsebujejo topila (npr. bencin za pranje). Navlažene plastične površine se lahko poškodujejo.
- Barvila morajo biti primerna za uporabo v pralnih strojih in jih je dovoljeno uporabljati le v količini, primerni za gospodinjstva. Strogo upoštevajte proizvajalčeva navodila za uporabo. Sredstva za razbarvanje lahko zaradi žveplovih spojin povzročijo korozijo. Sredstev za razbarvanje ne smete uporabljati v pralnem stroju.
- Če pralno sredstvo pride v stik z očmi, jih takoj sperite z dovolj mlačne vode.
- Če sredstvo po pomoti pogoltnete, takoj poiščite zdravniško pomoč.
- Osebe s poškodovano ali občutljivo kožo se morajo izogibati stiku s pralnim sredstvom.
- Po uporabi izvlecite električni vtič iz vtičnice in zaprite dotok vode v pralni stroj.
- Preden odprete vrata pranega stroja, se prepričajte, da v bobnu ni več vode.
- Domače živali ali otroci lahko splezajo v boben. Pred vsako uporabo se prepričajte, da je boben prazen.
- Pralnega stroja ne smete uporabljati v prostorih z vnetljivimi ali eksplozivnimi plini.
- Pred prvo uporabo stroja zaženite program **čiščenje bobna** brez detergenta ali oblačil.
- V pralnem stroju ne perite preprog.
- Če so pralna sredstva ali mehčalec dalj časa v stiku z zrakom, lahko puščajo ostanke. Zato dodajte pralno sredstvo oziroma mehčalec v napravo šele tik pred zagonom postopka pranja.



Nevarnost telesnih poškodb!

Obstaja nevarnost opeklin zaradi vroče odtekajoče vode.

- Odtočno gibko cev položite tako, da lahko vroča voda odteče, ne da bi osebe nepričakovano prišle v stik z njo.
- Med pranjem nikoli ne dolivajte vode z roko.
- Po koncu programa počakajte, dokler ni mogoče odpreti vrat pralnega stroja.
- Med delovanjem pralnega stroja nikoli ne odpirajte vrat na silo.
- Med delovanjem naprave nikoli ne odpirajte predala za pralna sredstva. Ne plezajte na pralni stroj in ne sedite na njem. Ne naslanjajte se na vrata pralnega stroja.
- Vrat pralnega stroja ne poskušajte zapreti s prekomerno silo. Če vrat pralnega stroja ni mogoče zapreti, preverite, ali je boben prenapolnjen ali iz njega štrlijo tekstilni izdelki.

Obseg dobave



Nevarnost zadužitve!

Če kdo pogoltne ali vdihne majhne dele ali folije, obstaja nevarnost zadužitve.

- Embalažni material in majhne dele hranite zunaj dosega otrok.

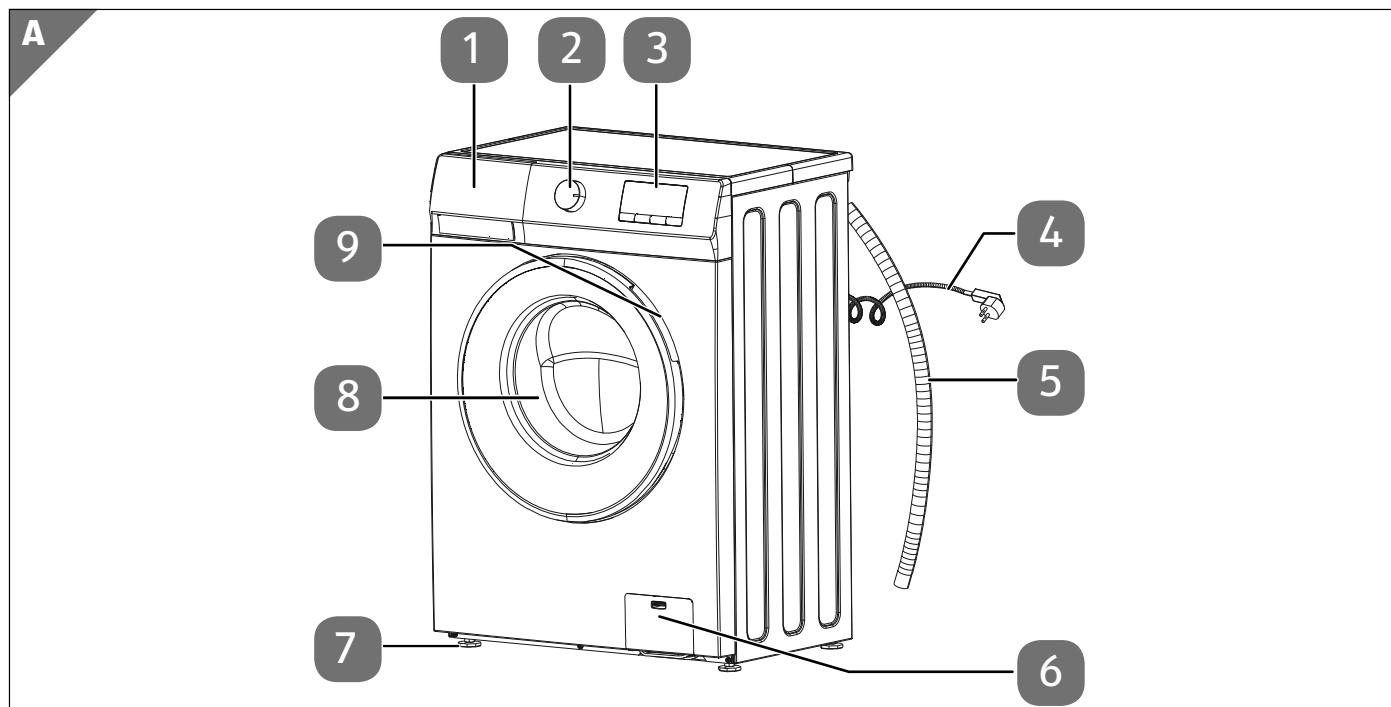
Preverite popolnost in celovitost dobave ter nas v 14 dneh od nakupa obvestite, če dobava ni popolna ali je poškodovana.

V vašem kompletu so:

- pralni stroj,
- odtočna gibka cev (že nameščena),
- nosilec za odtočno gibko cev,
- dovodna gibka cev z mehansko zaščito pred izlivom vode,
- 4 plastični pokrovčki za odprtine za transportno zaščito,
- navodila za uporabo.

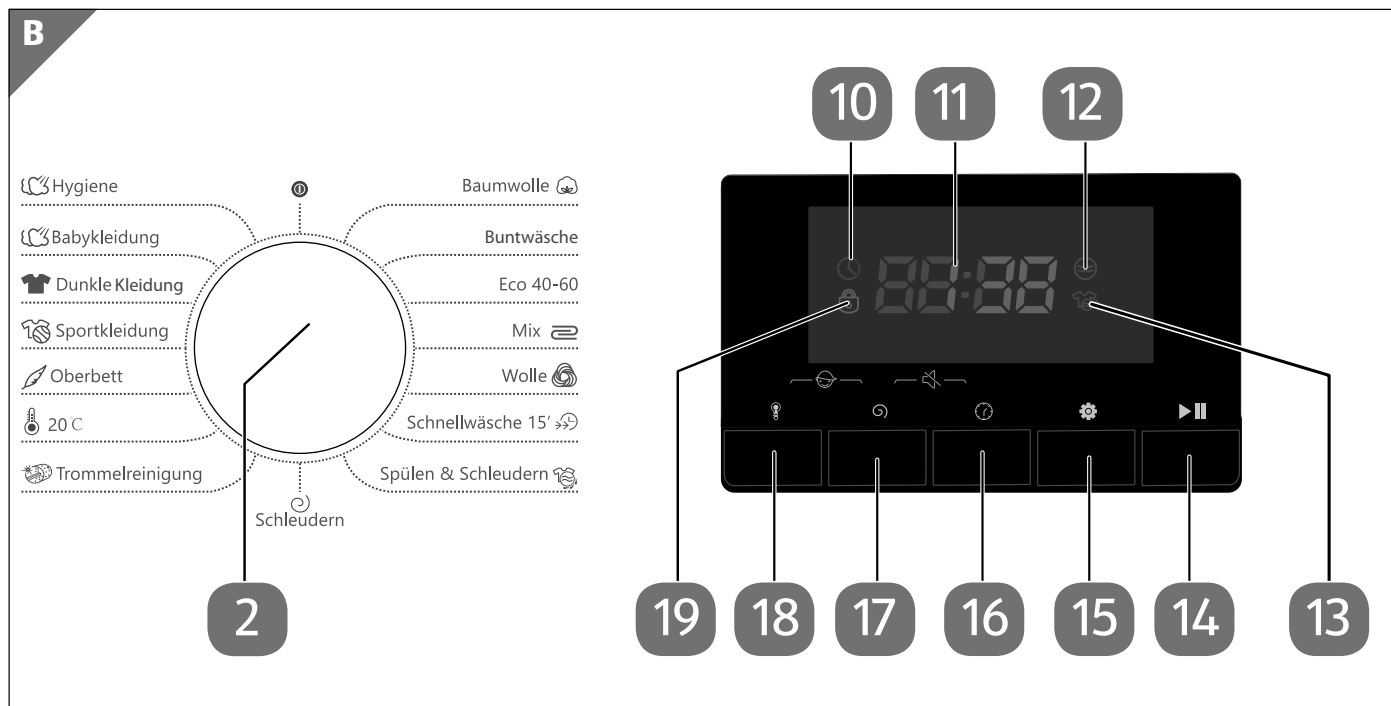
Pregled naprave

Pogled od spredaj



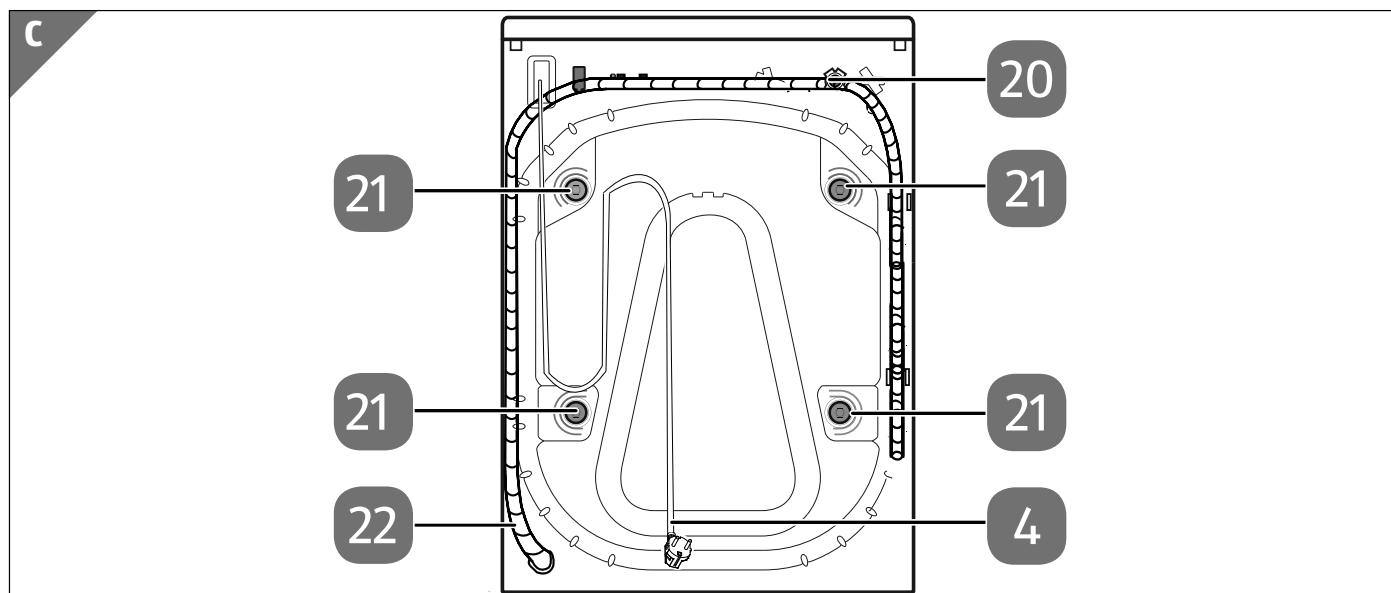
- 1 Predal za pralno sredstvo
- 2 Izbirno stikalo za programe
- 3 Upravljalna plošča/zaslon
- 4 Električni kabel z vtičem
- 5 odtočna gibka cev (že nameščena),
- 6 Pokrov filtra odtočne črpalke
- 7 Nastavitvena noga
- 8 Vrata pralnega stroja s kontrolnim okencem
- 9 Vdolbina ročaja

Upravljalna plošča



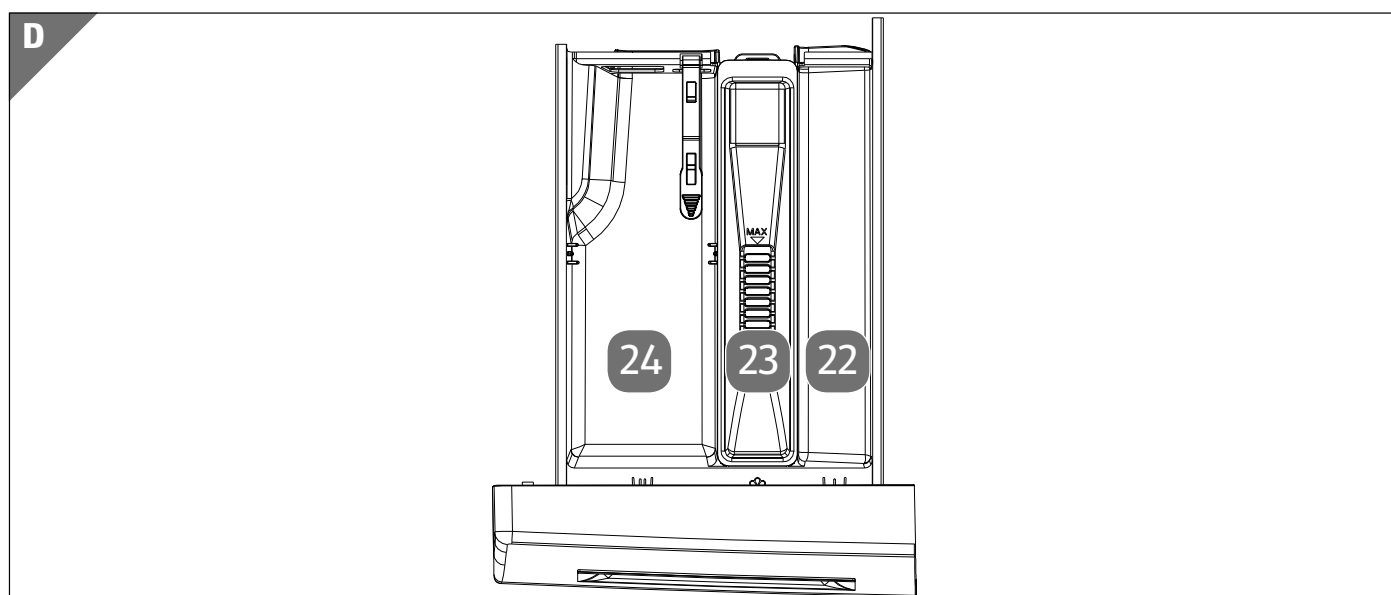
- 10 Izbrana je prednastavitev časa
- 11 Digitalni prikaz temperature/vrtljajev/časa
- 12 Izbrana je možnost predpranja
- 13 Izbrana je možnost dodatnega izpiranja
- 14 Tipka ▶ || za **začetek/premor**
- 15 Tipka ⚙ za **možnosti**
- 16 Tipka 🕒 za **prednastavitev časa**
- 17 Tipka 🌀 za **ožemanje**
- 18 Tipka 🌡 za **temperaturo**
- 19 Simbol aktivnega zapaha vrat
- 17 + 18 🚫 za **zaklep tipk**
- 16 + 17 🔊 za **vklop/izklop zvoka tipk**

Pogled od zadaj



20 Prikluček za dovodno gibko cev za vodo

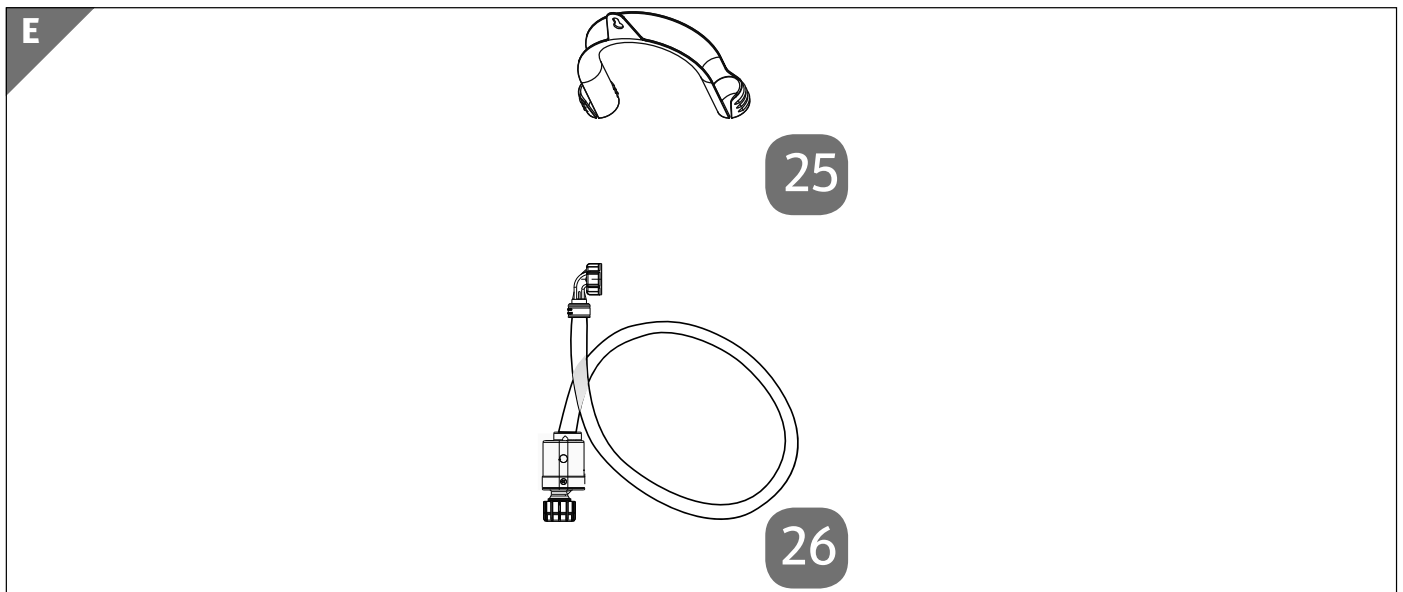
21 Transportna zaščita



22 Predal za pralno sredstvo za predpranje (predal I)

23 Predal za mehčalec (☼)

24 Predal za pralno sredstvo za glavno pranje (predal II)



25 Nosilec

26 Dovodna gibka cev za vodo z mehansko zaščito pred izlivom vode

Namestitev



Nevarnost električnega udara in materialne škode!

Če je naprava nepravilno priklopljena, obstaja nevarnost električnega udara in materialne škode.

- Priključitev na električno in vodovodno napeljavo lahko izvede izključno strokovno usposobljena oseba.

V naslednjih poglavjih so pojasnjeni koraki, potrebni za namestitev pralnega stroja.

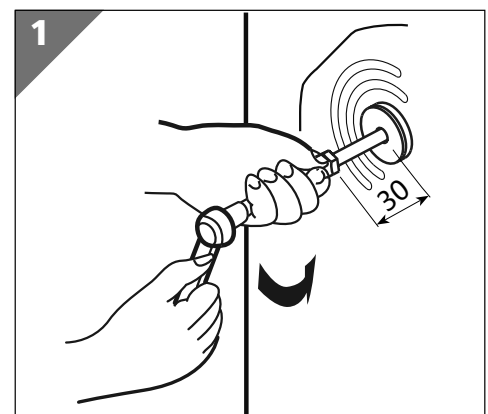
- Odstranite embalažni material in vse zaščitne folije.

Odstranjevanje transportnih zaščit

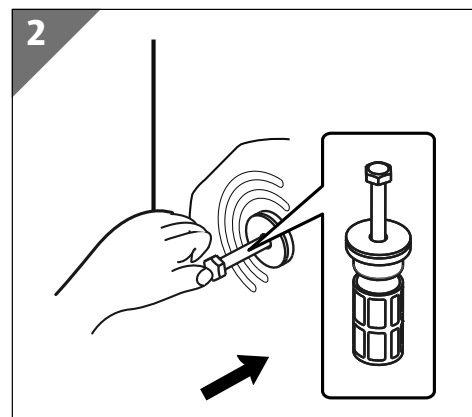


Pred prvo uporabo naprave morate odstraniti transportne zaščite (21). Motnje, ki nastanejo zaradi zagona naprave s še vedno pritrjenimi vijaki za transportno zaščito (21), niso vključene v obseg garancije.

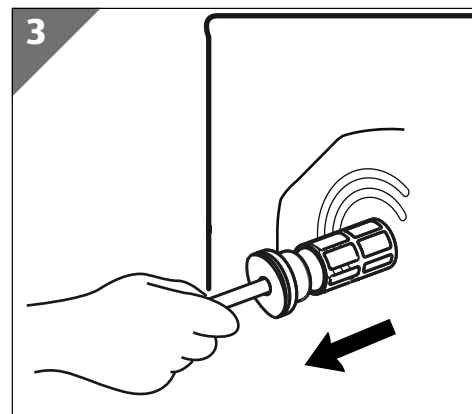
- S ključem številka 11 odvijte 4 vijake za transportno zaščito (21) v smeri puščice za približno 30 mm. Ne odvijte jih še do konca (glejte **sl. 1**).



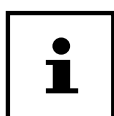
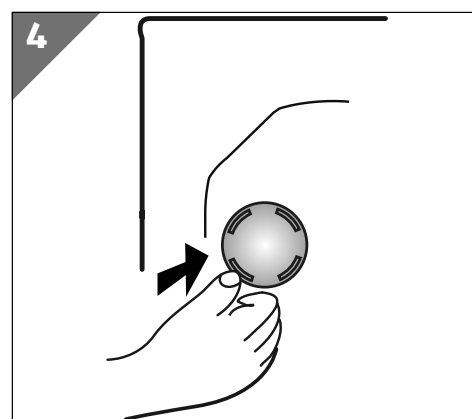
- S pritiskom štirih vijakov za transportno zaščito navznoter se plastični del iztisne iz gumijastega dela. To olajša kasnejše odstranjevanje vijakov za transportno zaščito. Odvijte vijake za transportno zaščito (glejte **sl. 2**).



- Odstranite vijake za transportno zaščito skupaj z gumijastimi in plastičnimi deli (glejte **sl. 3**).



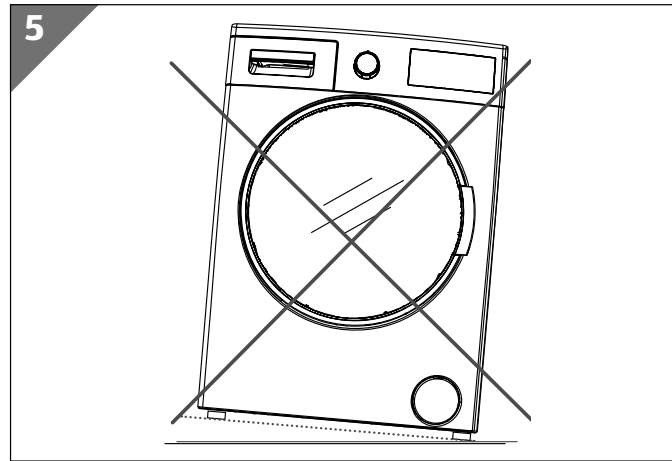
- Zaprite odprtine s priloženimi plastičnimi pokrovčki (glejte **sl. 4**).



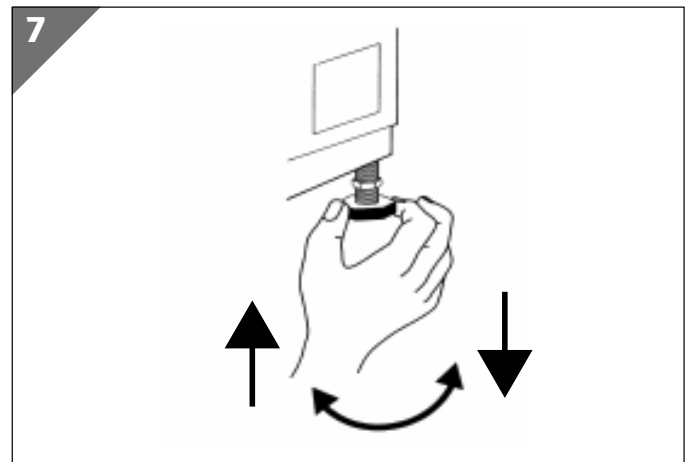
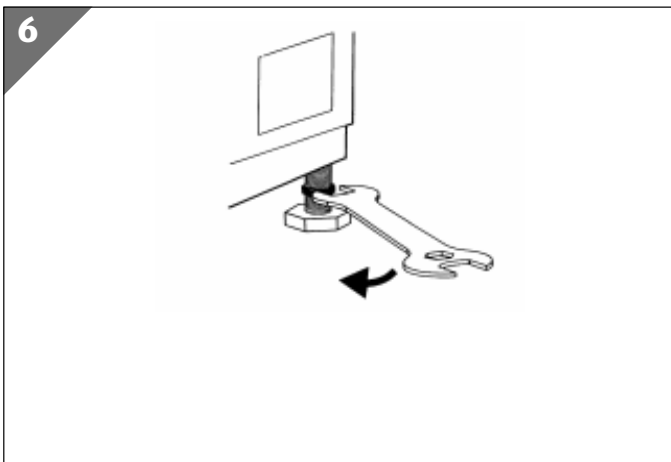
Shranite transportne zaščite (21) (npr. za primer selitve). Pralni stroj prevažajte izključno z nameščenimi transportnimi zaščitami (21).

Postavitev in izravnava

- Prepričajte se, da je naprava postavljena na stabilno, ravno površino, da zagotovite delovanje brez treslajev. Mesto namestitve mora biti v neposredni bližini odtočnega in vodovodnega priključka ter gospodinjske vtičnice.
- Pri nameščanju bodite pozorni, da bo na voljo dovolj prostora, pri čemer predhodno poskrbite, da bodo na mestu namestitve na voljo strokovno pripravljene in enostavno dostopne električne in vodovodne povezave.

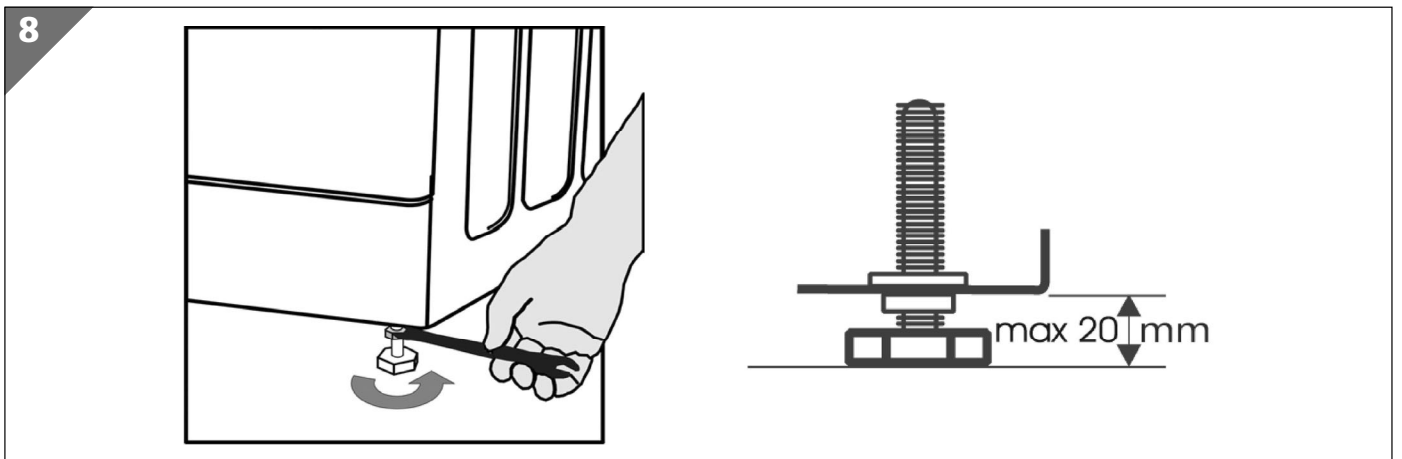


- Pralni stroj usmerite z vrtenjem nog v vodoravni smeri.



Odvijte protimatico s ključem velikosti 16 v smeri urinega kazalca (glejte puščico, **sl. 6**).

- Nastavitveno nogo (7) obračajte v desno ali levo, da jo odvijete ali privijete (glejte **sl. 7**).



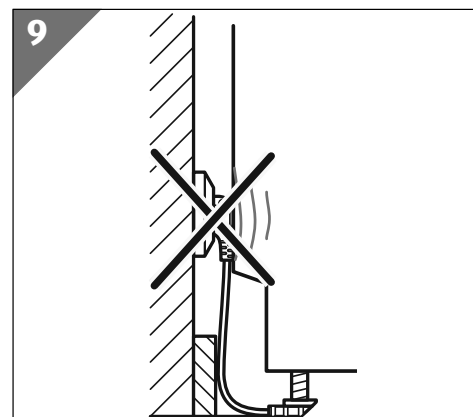
- Nato protimatico z obračanjem postavite povsem navzgor, da preprečite premik nastavitvene noge (7) (glejte **sl. 8**).
- Po postavitvi in usmeritvi pralnega stroja preverite stabilnost, in sicer tako, da pritisnete na vsak vogal stroja in tako preverite, ali se stroj morda premika.
- Napravo priključite na pravilno vgrajeno električno vtičnico z zaščitnim kontaktom šele, ko sta dovod in odtok vode pravilno izvedena (glejte naslednje poglavje).

- Električni vtič (4) mora biti po vgradnji naprave prosto dostopen (glejte **sl. 9**).



Pod napravo nikoli ne postavljajte kartona, lesa ali podobnih materialov, da bi dosegli vodoravno namestitev.

- Pri čiščenju tal v območju izravnalnih nog pazite, da ne spremenite nastavitve nastavitvenih nog.



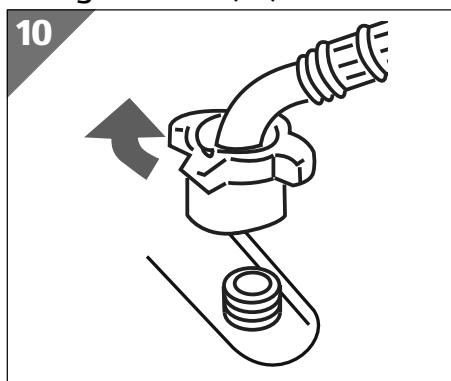
Priklop vode

OBVESTILO!

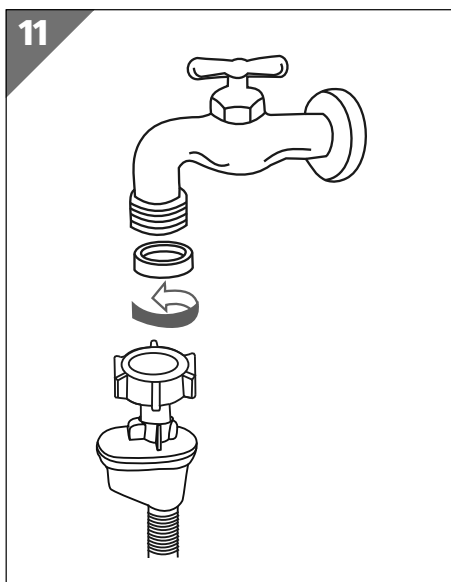
Nevarnost poškodb!

Nevarnost poškodb naprave zaradi nepravilne postavitve.

- Uporabljajte izključno nove in popolne gibke cevi, vključno s potrebno opremo. Rabljene gibke cevi zamenjajte z novimi.
- Dovodno gibko cev (26) s tesnili najdete v bobnu.
- Vodni tlak hišne napeljave mora biti najmanj 0,1 MPa (1 bar) in največ 1 MPa (10 bar).
- Pralni stroj priključite izključno na priključek s hladno vodo. Ni primeren za priključitev na toplo vodo.
- Po priključitvi se prepričajte, da gibka cev ni zvita.
- Preverite tesnost gibke cevi in ventila po priključitvi.
- Redno preverjajte stanje dovodne gibke cevi (26).



- Manšeto s kotnim koncem dovodne gibke cevi (26) privijte v priključek za vodo (20) na hrbtni strani pralnega stroja (glejte **sl. 10**).



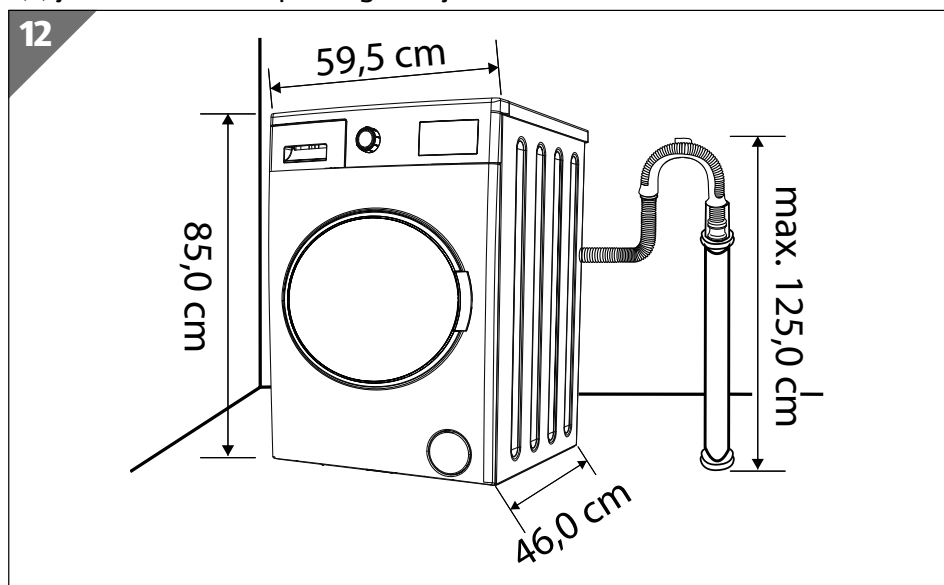
- Manšeto privijte na primerno pipo s hladno vodo z navojem velikosti 3/4 palca (glejte **sl. 11**).

Zaščita pred izlivom vode

Če je gibka cev poškodovana, reagira sistem zaščite pred izlivom vode in prekine dovod vode v pralni stroj. Dovodno gibko cev (26) je treba zamenjati, če je poškodovana.

Odtok vode

Odtočna gibka cev (5) je na hrbtni strani pralnega stroja.

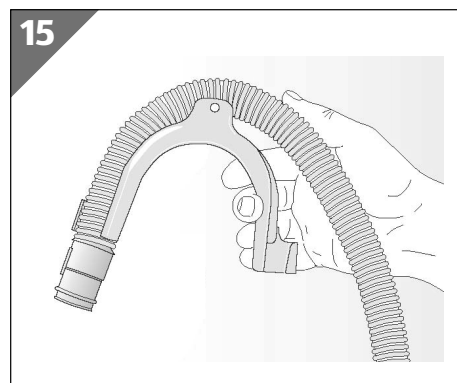
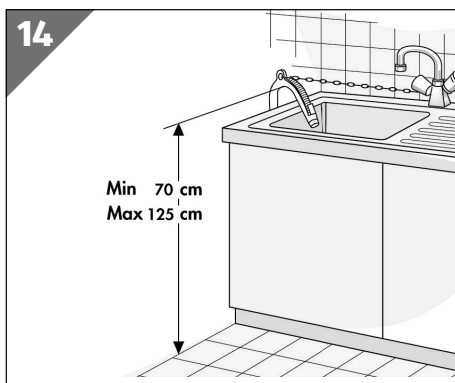
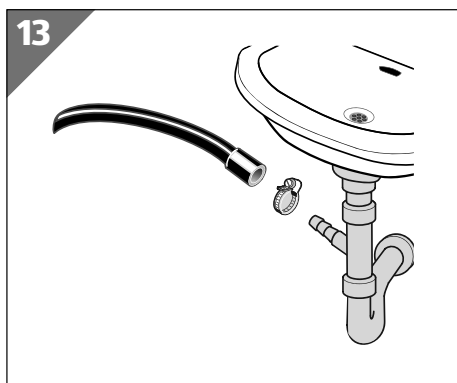


OBVESTILO!

Možnost nastanka materialne škode!

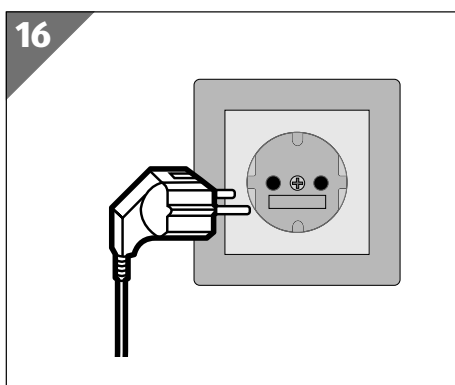
Nevarnost materialne škode zaradi nepravilne postavitve.

- Odtočno gibko cev (5) zavarujte tako, da se med delovanjem pralnega stroja ne premika sem ter tja (za primere glejte **sl. 13–15**).
- Iztok odtočne gibke cevi (5) mora biti nameščen nad nivojem vode v bobnu (min. 0,7 m, maks. 1,25 m, glejte **sl. 12**).
- Odtočne gibke cevi (5) ne potisnite pregloboko v odtočno cev!



- Odtočno gibko cev (5) priključite v odtok vode ali sifon (glejte **sl. 13**) ali pa konec odtočne gibke cevi (5) speljite v umivalnik (glejte **sl. 14/15**). Zaradi tlaka vode na izhodu iz gibke cevi je ni mogoče speljati v manjši umivalnik.
- Če je potrebno, uporabite nosilec (25), da obesite odtočno gibko cev (5) in tako zagotovite, da je odtočna gibka cev (5) trdno nameščena.
- Prepričajte se, da je gibka cev položena brez pregibov.

Priključitev na električno omrežje



- Ko priključite dotok in odtok vode, vstavite električni vtič (4) v vtičnico (glejte **sl. 16**).
- Vtičnica mora biti prosto dostopna, saj se lahko zgodi, da boste morali napravo hitro odklopiti z električnega omrežja.

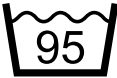
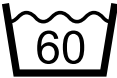











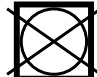






Prvo pranje po namestitvi

Pred prvim pranjem zaženite program pranja pri visoki temperaturi (95 °C) brez perila in pralnega sredstva, da se pralni stroj samodejno očisti:

- Pralni stroj priključite na električno omrežje in odprite pipo.
- Izbirno stikalo za programe (2) nastavite npr. na program **čiščenje bobna** (95° C).
- Pritisnite tipko **začetek/premor** (14).

Simboli za pranje in nego

V naslednji tabeli je razložen pomen simbolov za pranje in nego na notranjih etiketah kosov oblačil. To vam bo olajšalo predhodno razvrščanje perila za pranje.





| | | | | |
|---------------------------|--|--|--|---|
| Perilo |  Običajno perilo pri 95 °C |  Običajno perilo pri 60 °C |  Običajno perilo pri 40 °C |  Pranje ni dovoljeno! |
| |  Nežen postopek pranja pri 30 °C |  Nežen postopek pranja pri 40 °C |  Ročno pranje | |
| Kemično čiščenje |  Mokro čiščenje |  Vse razen trikloroetana (TRI) |  Samo bencin |  Kemično čiščenje ni dovoljeno! |
| Sušenje v sušilnem stroju | |  Pri nizki temperaturi |  Pri normalni temperaturi |  Ne sušite v sušilnem stroju! |
| | Likanje |  Največ 110 °C |  Največ 150 °C |  Največ 200 °C |
| Ožemanje |  Najmočnejše ožemanje |  Nežno ožemanje |  Brez ožemanja | |

Možni prikazi

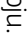
Med delovanjem pralnega stroja so na digitalnem prikazu (11) možni naslednji prikazi:

- Preostali čas do konca programa pranja
Prikazani čas se lahko razlikuje od dejanskega trajanja programa in je odvisen od temperature vode in vodnega tlaka, količine polnjenja, količine dodanega pralnega sredstva itd. Med postopkom pranja se čas samodejno posodablja, nekaj časa je lahko prikazan isti čas ali prihaja do časovnih preskokov.
- Po zaključku programa se prikaže **End**.
- Pri motnjah se na digitalnem prikazu (11) prikažejo kode napak (npr. **F01**), glejte »Odpravljanje težav« na strani 33.
- Nastavljeno število vrtljajev med ožemanjem
- Temperatura
- Zaklepanje tipk je aktivirano **Safe On**
- Zaklepanje tipk je deaktivirano **Safe Off**
- Opozorilni zvoki so vklopljeni **Beep On**
- Opozorilni zvoki so izklopljeni **Beep Off**

Med delovanjem svetijo kontrolne lučke, odvisno od izbrane funkcije:

| Funkcija | Kontrolna lučka |
|--|---|
| Med delovanjem se vrata zaklenejo. | Zapah vrat  |
| Prednastavitev časa je aktivirana. | Prednastavitev časa  |
| Funkcija dodatnega izpiranja je aktivirana. | Dodatno izpiranje  |
| Dodatna funkcija predpranja je aktivirana. | Predpranje  |

Pregled programov pranja

| Ime programa pranja | Možne nastavitve temperature [°C] | Trajanje programa** | Razpoložljive dodatne funkcije | | | | | Predal za pralno sredstvo | | | Največje število vrtljajev | Maks. teža suhega perila (kg) | Priporočilo za pranje |
|-----------------------|-----------------------------------|---------------------|--------------------------------|----------|-------------|-------------------|------------|---------------------------|------------------|----------|----------------------------|-------------------------------|--|
| | | | Prednastavitev časa | Ožemanje | Temperatura | Dodatno izpiranje | Predpranje | Predpranje I | Glavno pranje II | Mehčalec | | | |
| Bombaž | 40, 60, 95, --, 20, 30, 40, 60 | 2:38 | ■ | ■ | ■ | ■ | ■ | ● | ● | ○ | 1400 | 7 | Zelo umazano ali srednje umazano perilo iz bombaža ali lana, brisače (največ 3,5 kg)* ali otroška oblačila, ki jih je treba prekuhati. |
| Pisano perilo | 30, 40, 60, --, 20 | 1:48 | ■ | ■ | ■ | ■ | - | X | ● | ○ | 1400 | 7 | Srednje umazano perilo iz bombaža ali lana, posteljina, namizni prti, spodnje perilo, brisače (največ 3,5 kg)*, lanene tkanine. |
| ECO 40-60 | - | 3:28 | ■ | - | - | - | - | X | ● | ○ | 1400 | 7 | Običajno umazano perilo iz bombaža ali lana, posteljina, namizni prti, spodnje perilo, brisače (največ 3,5 kg)*, lanene tkanine. |
| Mešano perilo | 40, --, 20, 30 | 0:59 | ■ | ■ | ■ | ■ | ■ | ● | ● | ○ | 1200 | 3 | Umazano perilo iz bombaža, sintetičke ali mešanih sintetičnih vlaken, ki jih lahko perete skupaj, in za vzdrževanje enostavno perilo, uporabite tekoči detergent. |
| Volna | 40, --, 20, 30 | 0:55 | ■ | ■ | ■ | ■ | - | X | ● | ○ | 600 | 2 | Oblačji iz volne, ki imajo na notranji etiketi simbol  , ni dovoljeno prati v pralnem stroju. |
| Hitro pranje 15' | 20, 30, 40, -- | 0:15 | ■ | ■ | ■ | ■ | - | X | ● | ○ | 800 | 1 | Malo umazana, prepotena oblačila iz bombaža in lana. Zaradi krajšega programa pranja uporabite manj pralnega sredstva. Perilo enakomerno razporedite. Uporabite tekoči detergent. |
| Izpiranje in ožemanje | - | 0:30 | ■ | ■ | - | ■ | - | X | X | ○ | 1400 | 7 | Program za izpiranje s sredstvi za oplemenitenje perila, npr. sredstvi proti statični naelektřitvi, mehčalci. Pri zelo finih tkaninah zmanjšajte število vrtljajev. |
| Ožemanje | - | 0:12 | ■ | ■ | - | - | - | X | X | ○ | 1400 | 7 | Ožemanje npr. po ročnem pranju. Hitrost ožemanja lahko izbere ročno. |
| Higijensko | 60, 40 | 1:51 | ■ | ■ | ■ | ■ | ■ | X | ● | ○ | 1400 | 2 | Ta program pranja je primeren za tkanine, odporne na visoke temperature in perilo, ki mani zbledi. Z visokotemperaturno paro odstranjuje alergene, kot so cvetni prah, pršice in paraziti. |

| Ime programa pranja | Možne nastavitve temperature [°C] | Trajanje programa** | Razpoložljive dodatne funkcije | | | | | Predal za pralno sredstvo | | | Največje število vrtljajev | Maks. teža suhega perila (kg) | Priporočilo za pranje |
|----------------------|-----------------------------------|---------------------|--------------------------------|----------|-------------|-------------------|------------|---------------------------|------------------|----------|----------------------------|-------------------------------|---|
| | | | Prednastavitev časa | Ožemanje | Temperatura | Dodatno izpiranje | Predpranje | Predpranje I | Glavno pranje II | Mehčalec | | | |
| Oblačila za dojenčke | 60, 95, 40 | 2:10 | ■ | ■ | ■ | ■ | ■ | X | ● | ○ | 1400 | 2 | Ta program pranja se uporablja za pranje otroških oblačil in spodnjega perila itd., ki so sterilizirana in razkužena z visokotemperaturno paro. |
| Temna oblačila | 20, 30, 40, 60, -- | 1:15 | ■ | ■ | ■ | ■ | ○ | ○ | ● | ○ | 1000 | 3 | Temni tekstil iz bombaža in temen tekstil, ki je enostaven za nego |
| Športna oblačila | 30, 40, --, 20 | 0:58 | ■ | ■ | ■ | ■ | ○ | ○ | ● | ○ | 1000 | 3 | Športna oblačila in oblačila za prosti čas iz mikrovlaknen |
| Odeje (puh) | 30, 40, --, 20 | 1:05 | ■ | ■ | ■ | ■ | - | X | ● | ○ | 600 | 3 | Strojno pralni tekstil, polnjen s sintetičnimi vlakni, kot npr. vzglavniki, odeje in posteljna pregrinjala; tudi za tekstil, polnjen s puhom. |
| 20 °C | 20 | 1:48 | ■ | ■ | - | ■ | ■ | ○ | ● | ○ | 1400 | 7 | Rahlo umazana bombažna oblačila, varčevanje z energijo |
| Čiščenje bobna | 95 °C | 1:10 | - | - | - | - | - | X | ● | X | 600 | | |

* Zelo vpojna oblačila

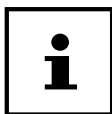
** Navedeno trajanje programa velja za standardno nastavitve. Če je temperatura nastavljena drugače ali so nastavljene dodatne funkcije, se bo trajanje programa razlikovalo.

V »Pregled programov pranja« so uporabljeni naslednji simboli:

- Uporabite pralno sredstvo ali mehčalec, kadar je to potrebno.
- Potrebno je pralno sredstvo.
- X Pralnega sredstva ali mehčalca ni mogoče uporabiti.
- Možnost naknadnega vklopa.
- Ni na voljo
- Hladno pranje



Trajanje programa pranja se lahko nekoliko razlikuje glede na težo perila, dotok vode, temperaturo okolice in vklopljene dodatne funkcije.



Za programe pranja pri nizki temperaturi uporabite tekoči detergent. Količina potrebnega detergenta se lahko razlikuje glede na količino in stopnjo umazanosti perila. Za količino uporabljenega detergenta glejte priporočila proizvajalca detergenta.

Vrednosti porabe

| Program | Izbrana temperatura | Nazivna zmogljivost v kg | Najvišja temperatura v območju bobna | Trajanje programa v h:min | Poraba energije kWh/cikel | Poraba vode litri/cikel | Preostala vlaga % | Največja hitrost ožemanja vrt./min |
|------------------------------------|---------------------|--------------------------|--------------------------------------|---------------------------|---------------------------|-------------------------|-------------------|------------------------------------|
| ECO 40-60 Polna obremenitev | - | 7 | 45 | 3:28 | 1,14 | 55 | 51,00 | 1400 |
| ECO 40-60 Polovična obremenitev | - | 3,5 | 36 | 2:42 | 0,68 | 41 | 52,00 | 1400 |
| ECO 40-60 1/4 obremenitve | - | 2 | 24 | 2:42 | 0,33 | 23 | 51,00 | 1400 |
| 20 °C | 20 °C | 7 | 20 | 1:48 | 0,24 | 59 | 51,00 | 1400 |
| Bombaž | 60 °C | 7 | 55 | 2:48 | 1,18 | 59 | 51,00 | 1400 |
| Mešano perilo | 40 °C | 3 | 36 | 0:59 | 0,43 | 42 | 56,00 | 1400 |
| Hitro pranje 15' | 40 °C | 1 | 37 | 0:30 | 0,27 | 15 | 55,00 | 800 |

- Trajanje programa ter vrednosti porabe energije in vode se lahko razlikujejo glede na težo in vrsto perila, izbrane dodatne funkcije, lastnosti vode iz pipe in temperaturo okolice.

Nasveti za varčevanje z energijo

Za učinkovito uporabo pralnega stroja upoštevajte naslednje:

- Ne uporabljajte programa predpranja, če je vaše perilo le rahlo umazano. Na ta način prihranite elektriko in vodo.
- Najučinkovitejši programi glede porabe energije so praviloma tisti z daljšim časom delovanja in nižjimi temperaturami.
- Za manjše količine perila uporabite **program za hitro pranje 15'**.
- Sodobni detergenti omogočajo pranje pri nizkih temperaturah. Zato za varčevanje z energijo uporabite program z nizkimi temperaturami (npr. program **20 °C**).
- S polnjenjem pralnega stroja do teže obremenitve, ki jo je določil proizvajalec za ustrezne programe, pomagajte prihraniti energijo in vodo.

Napotki glede delovanja

Priporočena je uporaba običajnih pralnih sredstev, primernih za pralni stroj, v obliki prahu ali v tekoči obliki za vse temperature po navodilih proizvajalca posameznega pralnega sredstva, ki so navedena na embalaži.

Naslednja tabela prikazuje, kateri detergenti so primerni za katere tkanine. Izberite program pranja, primeren za vaše perilo (glejte »Pregled programov pranja« na strani 22).

| | Univerzalni detergent | Detergent za barvno perilo | Detergent za fino perilo | Posebno pralno sredstvo | Mehčalec |
|--|-----------------------|----------------------------|--------------------------|-------------------------|----------|
| Bombaž | ● | ● | – | – | ● |
| Športno perilo/ mešano (sintetika) | ● | ● | ● | – | ● |
| Volna | – | – | – | ● | ● |
| Temna oblačila* | – | ● | – | ● | ● |
| Hitro pranje 15’* | ● | ● | – | – | – |
| Odeje (puh) | – | – | – | ● | ● |
| Higiensko | ● | ● | – | – | ● |

* Uporabite tekoči detergent

Pralna sredstva in sredstva za oplemenitenje

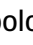
Upoštevajte navodila proizvajalca mehčalcev in sredstev za oplemenitenje.

- Pralno sredstvo za predpranje napolnite v predal I (22).
- Pralno sredstvo za glavno pranje dodajte v predal II (24).

Pri uporabi modularnih detergentov imate tri komponente:

- kompakten osnovni detergent
- mehčalec
- belilo

Kombinirajte komponente za okolju prijazno pranje, kot jih potrebujete v posameznem ciklu pranja. Trdi vodi morate dodati samo mehčalec, medtem ko se belilo običajno uporablja samo za trdovratne madeže ali belo perilo.

- Uporaba tekočega pralnega sredstva je priporočljiva za programe pranja pri nizkih temperaturah.
- Mehčalec napolnite v srednji predal (23) posode, ki je označen s simbolom . Mehčalec se samodejno doda pri zadnjem izpiranju. Predal za mehčalec napolnite največ do oznake **MAX**.
- Ne dodajajte več pralnega sredstva, kot je navedeno na predalu posode (oznaka **MAX**).

Odmerjanje

- Upoštevajte navodila proizvajalca detergenta.
- Upoštevajte, da je odmerek odvisen od stopnje umazanosti, količine perila in trdote vode.

Napačno odmerjanje ima lahko posledice:

Premalo pralnega sredstva:

- Perilo posivi.
- Nastanejo skupki maščobe. Pride do nastanka vodnega kamna.

Preveč pralnega sredstva:

- Veliko pene
- Slaba učinkovitost pranja, slabo izpiranje pralnega sredstva s perila.

Madeži in umazanija

Trdovratni madeži

V primeru trdovratnih madežev perilo pred pranjem obdelajte še z odstranjevalcem madežev.

Močna umazanija

- V primeru močne umazanije perite v več manjših polnitvah.
- Dodajte nekaj več pralnega sredstva, kot je priporočeno.
- Po pranju zelo umazanega perila (npr. delovnih oblačil) ali tekstilnih izdelkov, iz katerih izpadajo vlakna, priporočamo, da za izpiranje in čiščenje pralnega stroja zaženete program pranja pri temperaturi 60 °C brez perila.

Rahla umazanija

- Uporabljajte primeren program pranja za majhne količine rahlo umazanega perila, npr. **20 °C**.



Z izbiro kratkih programov prihranite elektriko in vodo.

Trdota vode

Trda voda vpliva na nastanek vodnega kamna v pralnem stroju.

Informacije o trdoti vode lahko dobite pri najbližjem vodnem podjetju. Priporočamo, da pri vsakem pranju uporabljate mehčalec vode.

Polnjenje



OBVESTILO!

Možnost nastanka materialne škode!

Pri preobremenitvi pralnega stroja lahko pride do poškodb pralnega stroja ter opranih oblačil!

- Preverite največjo količino perila v »Pregled programov pranja« na strani 22.
- Največja zmogljivost bobna znaša 7 kg. Oblačil ne smete na silo potiskati v boben, saj bo to poslabšalo rezultat pranja.

Preverjanje razporeditve perila

Elektronski krmilni sistem pralnega stroja je opremljen s preverjanjem neuravnoteženosti.

Razporeditev perila se preveri na začetku pranja: Boben se vrtil nekaj minut in razporedi perilo. Nato se začne cikel pranja.

Dodatno se razporeditev perila v bobnu preveri tudi pred ožemanjem. Če sistem ugotovi preveliko neuravnoteženost, poskusi večkrat spremeniti razporeditev perila v pralnem stroju.

Včasih ti ukrepi za primerno razporeditev perila ne zadostujejo (pri kopalnih plaščih iz frotirja, ki jih perete skupaj z drugim perilom, in rjuhah, ki so se sprijele v kroglo ter vanjo povlekle drugo perilo).

Če je potrebno, se postopek ožemanja prekine.

V tem primeru sistem na zaslonu izpiše sporočilo o napaki **Unb**:

- ko se perilo zaplete in povzroči neravnovesje,
- če je perilo prelahko in tako sproži neravnovesje.

Zapleteno perilo

- Stikalo za program (2) preklopite v položaj  (izklop) za 3 sekunde, da izklopite stroj.


Odprite vrata pralnega stroja (8), razpletite perilo in ga enakomerno položite v boben.

- Nato zaprite vrata pralnega stroja (8) in izberite program **ožemanja** ter po potrebi zmanjšajte hitrost ožemanja. Za začetek programa pritisnite tipko  **začetek/premor** (14).
- Po potrebi znova zaženite prvotni program.

Teža perila je premajhna

- Stikalo za program (2) preklopite v položaj  (izklop) za 3 sekunde, da izklopite stroj.



Odprite vrata pralnega stroja (8) in enakomerno položite eno ali dve brisači v boben.

- Nato zaprite vrata pralnega stroja (8) in izberite program **ožemanja** ter po potrebi zmanjšajte hitrost ožemanja. Za začetek programa pritisnite tipko  **začetek/premor** (14).

Blokada vrat

Pralni stroj je opremljen z blokado vrat, ki preprečuje odpiranje vrat pralnega stroja (8) med pranjem. Po koncu programa pranja stroj samodejno odklene vrata pralnega stroja (8) po približno 2 minutah.

Če je treba vrata pralnega stroja (8) odpreti, naredite naslednje:

- Pritisnite tipko  **začetek/premor** (14), da prekinete program in odprete vrata pralnega stroja (8). Indikator zaklepanja vrat sprva utripa, nato pa po 2 minutah ugasne. Vrata pralnega stroja (8) je zdaj mogoče odpreti.
- Če indikator zaklepanja vrat ne utripa, je treba program končati, da lahko odprete vrata pralnega stroja (8). Stikalo za program (2) preklopite v položaj  (izklop) za 3 sekunde, da izklopite stroj in ga na novo zaženete. Izberite postopek **ožemanja** in nastavite hitrost ožemanja na **0**. Indikator zaklepanja vrat ugasne in vrata pralnega stroja (8) lahko odprete.

Uporaba

- Pripravite perilo: Predhodno razvrstite perilo, zaprite gumbe in zadrge, odstranite kovinske zaponke, izpraznite žepe, zaprite prevleke za odeje in vzglavnike, predhodno obdelajte madeže, naložite perilo. Občutljiva oblačila in modrčke pospravite v tekstilno vrečko.
- Priključite omrežni vtič (4) v ustrezno vtičnico in odprite pipo.


Odpiranje/zapiranje vrat pralnega stroja

- Če želite odpreti vrata pralnega stroja (8), primite za vdolbino (9) in odprite vrata pralnega stroja. Do konca odprite vrata pralnega stroja (8), da naložite perilo v boben.
- Če želite zapreti vrata pralnega stroja (8), nežno pritisnite vrata pralnega stroja (8), da se zaskočijo.

Izbira in zagon program pranja

- Pralno sredstvo vstavite v predal za pralno sredstvo (1).
- Stikalo za program (2) preklopite v zeleni položaj (za izbiro ustreznega programa pranja glejte tudi »Pregled programov pranja«).

Trajanje programa je prikazano na digitalnem prikazovalniku (11).

- Za prilagoditev programa pranja individualnim potrebam lahko spremenite npr. nastavitve temperature in hitrosti ožemanja ali vklopite dodatne funkcije (glejte »Nastavljanje dodatnih funkcij« na strani 28).
- Za začetek programa pritisnite tipko  **začetek/premor** (14).

Prekinitev programa

- Pritisnite gumb ► **|| začetek/premor** (14), da prekinete program in odprete vrata pralnega stroja (8). Indikator zaklepanja vrat sprva utripa, nato pa po 2 minutah ugasne. Vrata pralnega stroja (8) je zdaj mogoče odpreti.
- Če želite dodati perilo, to storite v prvih nekaj minutah postopka pranja, da dosežete dober rezultat pranja. Če je nivo vode v bobnu še nizek, lahko vrata pralnega stroja (8) po kratkem času odprete in dodate perilo.



Če indikator zaklepanja vrat ne utripa, je trenutna temperatura že nad 50 °C ali pa je bil čas za ponovno polnjenje prekoračen. V stroj ne morete več dati perila.

- Ko naložite perilo, zaprite vrata pralnega stroja (8).
- Za nadaljevanje programa pranja ponovno pritisnite tipko ► **|| začetek/premor** (14).



Funkcijo premora lahko uporabljate za namakanje perila. Zaradi namakanja je lahko rezultat pranja pri močno umazanem perilu boljši.

- Po začetku izbranega programa počakajte približno 10 minut in nato pritisnite tipko ► **|| začetek/premor** (14).
- Po poteku zelenega časa namakanja znova pritisnite tipko ► **|| začetek/premor** (14), da nadaljujete s programom pranja.

Konec programa pranja

Ko se program pranja konča, se na digitalnem prikazu (11) prikaže **End**.

- Pralni stroj izklopite tako, da izbirno stikalo za programe (2) obrnete na položaj ① (izklop).
- Počakajte, da se vrata pralnega stroja (8) odklenejo (glejte tudi »Blokada vrat« na strani 27). Nato odprite vrata pralnega stroja (8) in takoj odstranite perilo, da se ne zmečka.
- Zaprite pipo.
- Pustite vrata pralnega stroja (8) odprta in posodo za pralno sredstvo (1) rahlo izvlecite, da se notranjost stroja posuši in se tako izognete nastajanju plesni ali neprijetnih vonjav.

Preklic programa/črpanje vode/sprememba programa

- Stikalo za program (2) preklopite v položaj ① (izklop) za 3 sekunde, da izklopite stroj. Izberite postopek **ožemanja** in s tipko ② za **ožemanje** (17) izberite **0**, da izčrpate preostalo vodo. Za začetek programa pritisnite tipko ► **|| začetek/premor** (14).
- Če po črpanju vode ne želite začeti novega cikla pranja, ne izberite novega programa, ampak obrnite izbirno stikalo za programe (2) v položaj ① (izklop), da izklopite napravo.
- Če želite spremeniti program pranja, izbirno stikalo za programe (2) prestavite na položaj ① (izklop) za 3 sekunde, da izklopite stroj in ga na novo zaženete.
- Nastavite nov program pranja.
- Za začetek programa pritisnite tipko ► **|| začetek/premor** (14).



Nastavljanje dodatnih funkcij



V nadaljevanju navedene možnosti nastavitve so odvisne od programa in zato niso na voljo v vseh programih pranja.

Predhodna izbira konca programa

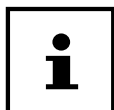
Funkcijo prednastavitve časa (»konec čez«) lahko uporabite, če želite, da se program pranja konča ob določenem času. Tako lahko pralni stroj deluje na primer ponoči, ko je elektrika cenejša, ali med delovnim dnevom, da lahko perilo vzamete iz stroja, ko pridete domov.


- Zaprite vrata pralnega stroja (8).
- Izbirno stikalo za programe (2) nastavite v zeleni položaj (glejte »Pregled programov pranja« na strani 22).
- Po potrebi izberite dodatne funkcije (glejte »Nastavljanje dodatnih funkcij« na strani 28).
- V stanju pripravljenosti pritisnite tipko  za **prednastavitev časa** (16), da priključite funkcijo prednastavitve časa.
- Večkrat pritisnite tipko  **prednastavitev časa** (16), da nastavite čas konca programa.

Možne so nastavitve časa med 01:00 in 24:00. Čas zakasnitve je prikazan na digitalnem prikazovalniku (11).


Pralni stroj preklopi v način čakanja. Postopek pranja se začne samodejno in konča po poteku nastavljenega časa.

Med postopkom pranja se na digitalnem prikazovalniku (11) prikaže preostali čas programa.



Če želite preklicati zakasnitev, obrnite izbirno stikalo za programe (2) v drug položaj programa, preden pritisnete tipko  **začetek/premor** (14).

Izbira temperature

- Večkrat pritisnite tipko  za **temperaturo** (18), da nastavite zeleno temperaturo za izbrani program pranja. Glede na program pranja so na digitalnem prikazovalniku (11) prikazane naslednje možnosti nastavitve: -- (hladno) – 20 °C – 40 °C – 60 °C – 95 °C

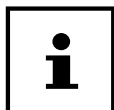


V programu ECO 40-60 prikaz »- -« pomeni, da temperature ni mogoče izbrati.

Število vrtljajev med ožemanjem



- Večkrat pritisnite tipko  za **ožemanje** (17), da nastavite število vrtljajev ožemanja na minuto med črpanjem vode.

Glede na program pranja so na digitalnem prikazovalniku (11) prikazane naslednje možnosti nastavitve: **0** (izklop ožemanja) – **400** – **600** – **800** – **1000** – **1200** – **1400**





Raven hrupa in vsebnost preostale vlage sta močno odvisna od hitrosti ožemanja. Večja kot je hitrost ožemanja v fazi ožemanja, več je hrupa in nižja je vsebnost preostale vlage.


Predpranje

- Pritisnite tipko  za **možnosti**, da izberete funkcijo za **predpranje**. Predpranje doseže večjo učinkovitost pranja in boljše odstranjevanje madežev. Ta funkcija je primerna za močno umazana oblačila.
- Zasveti kontrolna lučka (12) za **predpranje** .
- Za boljše rezultate pranja napolnite tudi predal za detergent za predpranje (predal I) (22).

Dodatno izpiranje

- Pritisnite tipko  za **možnosti**, da izberete funkcijo za **dodatno izpiranje**. Pred ciklom mehčalca se izvede dodatni cikel izpiranja, ki podaljša trajanje programa. Ta funkcija je primerna za temeljito odstranjevanje ostankov detergenta (uporabno pri alergijah, kožnih boleznih ali občutljivi otroški koži), pa tudi za škrobljenje bluz, prtov, zaves (z dodajanjem tekočega škroba namesto mehčalca v predal za mehčalec (23)).
- Zasveti kontrolna lučka **dodatnega izpiranja**  (13).

Otroška zaščita

S to funkcijo se blokira funkcijske tipke in stikalo za program (2), s čimer se prepreči spreminjanje nastavitvev ali prekinitvev trenutno aktivnega programa pranja. Izklop preko stikala za program (2) ostaja omogočen (položaj  (izklop)).




- Za vklop ali izklop otroške zaščite hkrati pritisnite tipki  za **temperaturo** (18) in  **ožemanje** (17) ter ju držite pribl. 3 sekunde (označeno z .

Na zaslonu (11) je prikazano **Safe On** (vklop)/**Safe Off** (izklop).

Ko se program konča, se zaklepanje za otroke samodejno prekliče. V primeru alarma zaradi napake se tudi otroška ključavnica prekliče. Funkcija se ponastavi z ročnim izklopom in vklopom naprave.

Izklop zvočnih signalov

Signalni toni se oddajajo vsakič, ko pritisnete tipko in ko je postopek pranja končan. Lahko se izklopijo.

- Za vklop ali izklop opozorilnih zvokov hkrati pritisnite tipki za  **prednastavitev časa** (16) in  **ožemanje** (17) ter ju držite pribl. 3 sekunde (označeno z .

Na zaslonu (11) je prikazano **Beep On** (vklop)/**Beep Off** (izklop).

Zvočni alarmni signali niso izklopljeni.

Čiščenje in vzdrževanje

OBVESTILO!


Možnost nastanka materialne škode!

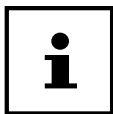
Nevarnost poškodb naprave zaradi nepravilne uporabe čistil.

- Za čiščenje ne uporabljajte agresivnih kemičnih čistil, sredstev za drgnjenje ali trdih gobic. To lahko povzroči poškodbe površin in tesnil.

Čiščenje bobna

Za samodejno čiščenje pralnega stroja zaženite program čiščenja bobna vsaka dva meseca brez perila ali detergenta.

- Po potrebi uporabite sredstvo za odstranjevanje vodnega kamna, primerno za pralne stroje, in upoštevajte navodila proizvajalca za odstranjevalec vodnega kamna.
- Pralni stroj priključite na električno omrežje in odprite pipo.
- Izbirno stikalo za programe (2) nastavite npr. na program **čiščenje bobna**.
- Pritisnite tipko  **začetek/premor** (14).



Pazite, da v bobnu ne ostanejo nikakršni kovinski predmeti, na primer igle, sponke, kovanci ali podobno, ker lahko to povzroči nastanek rjastih madežev v bobnu.

- Za odstranjevanje rjastih madežev lahko uporabite čistilo brez klora. Upoštevajte navodila proizvajalca za čistilno sredstvo.
- Ne poskušajte odstraniti madežev rje z jekleno volno ali drugimi abrazivnimi čistili, saj lahko poškodujejo površino bobna. Poškodovana površina bobna lahko poškoduje tkanine, ki jih je treba oprati.

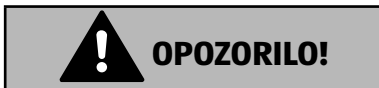
Čiščenje vrat pralnega stroja

- Po vsakem ciklu pranja z vlažno krpo odstranite vlakna, dlake, ostanke detergenta ali druge onesnaževalce s tesnila vrat pralnega stroja. Previdno z roko odprite tesnilo in odstranite umazanijo.
- Vrata pralnega stroja (8) obrišite od znotraj z vlažno krpo.

Čiščenje ohišja/nadzorne plošče

- Ohišje naprave in nadzorno ploščo (3) očistite z mehko krpo, navlaženo z blago milnico. Pri čiščenju nadzorne plošče (3) pazite, da v elektroniko ne prodre vlaga.

Čiščenje filtra črpalke



Nevarnost telesnih poškodb!

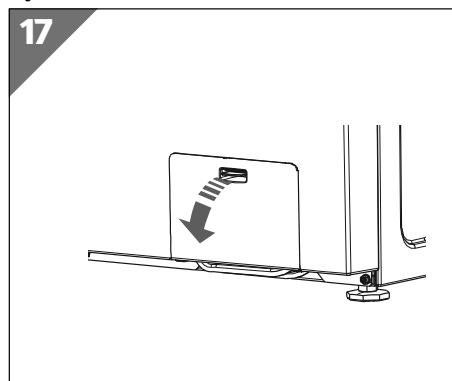
Obstaja nevarnost telesnih poškodb v obliki opeklin zaradi vročih tekočin. Voda v odtočni črpalci je lahko vroča.

– Pred čiščenjem ali servisiranjem počakajte, da se voda ohladi.

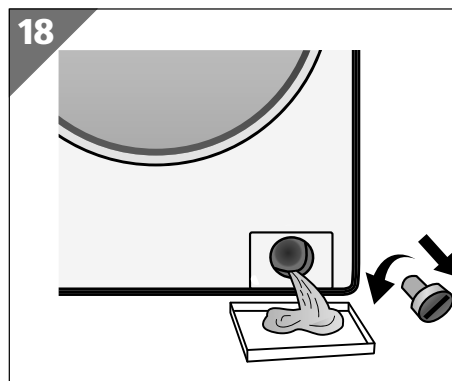
Mesečno čistite filter črpalke. Opustitev tega vzdrževanja povzroča zamašitve odtočnega sistema.

Pri servisiranju ali pred transportom izpraznite preostalo vodo v skladu z naslednjim opisom.

- Električni vtič (4) izvlecite iz vtičnice.
- Zaprite pipo.
- Pod pokrov (6) filtra črpalke postavite ravno zbirno posodo (npr. pekač) ali zelo vpojno krpo.
- Odprite pokrov (6) filtra črpalke (glejte **sl. 17**).



- Filter rahlo odvijte v nasprotni smeri urnega kazalca in ga odstranite, ko izteče vsa preostala voda (glejte **sl. 18**).



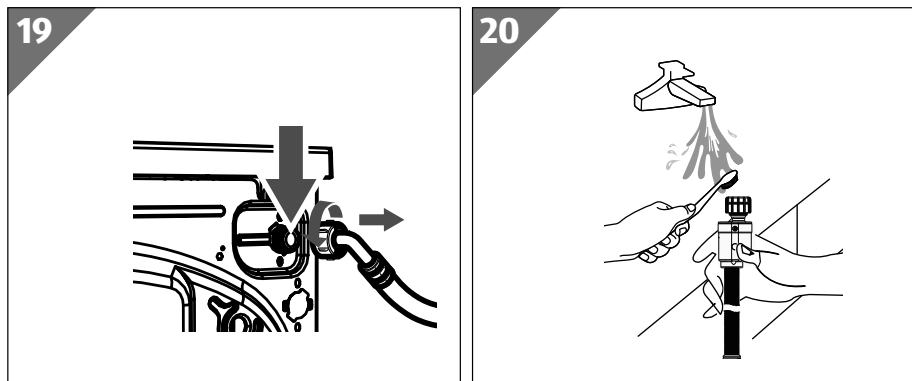
- Odstranite morebitne tujke iz filtra črpalke in iz komore črpalke.
- Filter očistite pod tekočo vodo z mehko krtačo.

Filter znova vstavite v obratnem vrstnem redu. Ko ga vstavljate, se prepričajte, da se vodilni zatič na filtru prilega v vdolbino v komori črpalke.

- Pritrdite pokrov (6) filtra črpalke.

Čiščenje ventila za dovod vode

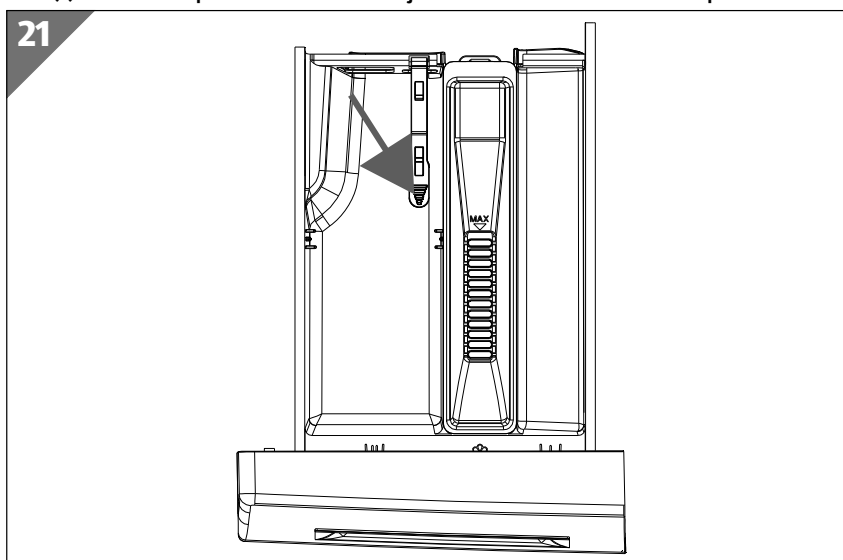
Ventil za dovod vode čistite najmanj enkrat mesečno. Opustitev tega vzdrževanja povzroča zamašitve dotočnega sistema.



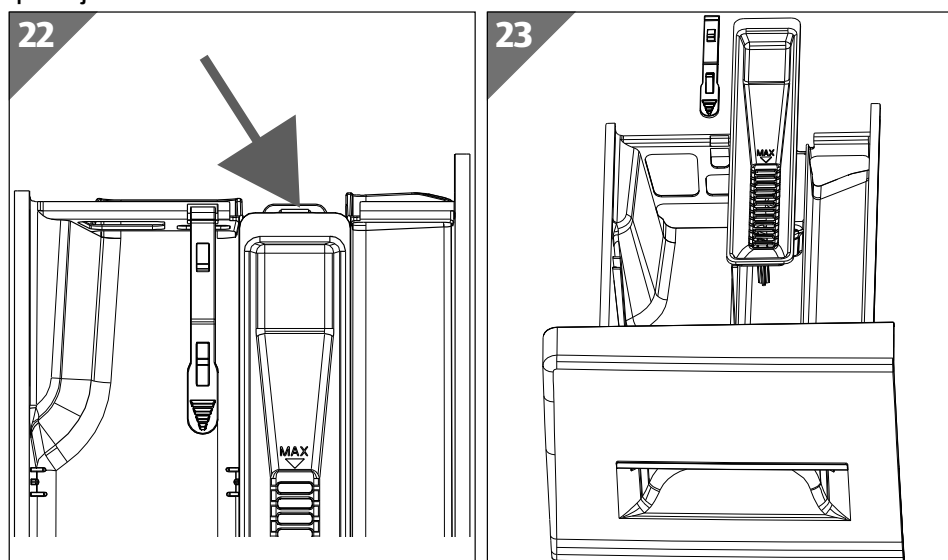
- Dovodno gibko cev (26) odstranite tako, da jo odvijete s priključka za vodo (7) na pralnem stroju (glejte **sl. 19**).
- Vstavek filtra očistite s čopičem ali majhno krtačko pod tekočo vodo (glejte **sl. 20**).
- Ponovno namestite dovodno gibko cev (26) na pipo.

Čiščenje predala za pralno sredstvo

Predal za pralno sredstvo (1) očistite v primeru umazanije ali nabranih ostankov pralnih sredstev.



- Nekoliko povlecite predal za pralno sredstvo (1) iz predala za izpiranje in pritisnite omejitev izvleka navzdol, da lahko predal popolnoma izvlečete (glejte **sl. 21**, puščica).
- S krtačko za pomivanje posode odstranite ostanke detergenta in usedline vodnega kamna iz šob za izpiranje v predalu za izpiranje.



- Sprostite vložek za mehčalec, tako da npr. z izvijačem potisnite pritrilni jeziček od spodaj navzgor iz očesa (glejte **sl. 22**, puščica).
- Dvignite vložek za mehčalec (glejte **sl. 23**).
- Predal za pralno sredstvo (1) in vložek za mehčalec očistite s krpico pod tekočo vodo.
- Nato ponovno vstavite vložek za mehčalec in se prepričajte, da se pritrilni jeziček zaskoči v očesu.
- Nato potisnite predal za pralno sredstvo (1) nazaj v napravo, dokler ni popolnoma vstavljen.

Odpravljanje težav

Med delovanjem naprave lahko pride do motenj.

- V naslednji razpredelnici preverite, ali lahko težavo odpravite sami. Vsakršna druga popravila so nedopustna in zaradi njih garancija preneha veljati.
- Če pride do okvare, se obrnite na naš servisni center (glejte »Informacije o servisu« na strani 37) ali drugo primerno strokovno delavnico.

| Težava | Možen vzrok | Rešitev |
|--|--|--|
| Pralni stroj ne deluje. | Električno napajanje je prekinjeno. Dovajanje vode je prekinjeno. Vrata pralnega stroja (8) niso pravilno zaprta. Pranje se še ni začelo. | <ul style="list-style-type: none"> – Električni vtič (4) vstavite v ustrezno električno vtičnico. – Preverite varovalke. – Preverite napajanje. – Odprite pipo. – Očistite sito na dovodni gibki cevi (26). – Zaprite vrata pralnega stroja (8). – Pritisnite tipko začetek/premor (11). |
| Voda izteka. | Dovodna gibka cev (26) ni dobro pritrjena. | <ul style="list-style-type: none"> – Dovodno gibko cev (26) pravilno priključite. |
| Neprijetne vonjave iz bobna. | V bobnu so se nabrali ostanki pranja. | <ul style="list-style-type: none"> – Za samočiščenje vklopite program za čiščenje bobna. |
| V bobnu ni vode. | Dovajanje vode je prekinjeno. Sprožila se je zaščita pred izlivom vode. | <ul style="list-style-type: none"> – Odprite pipo. – Preverite gibko cev in jo po potrebi zamenjajte, glejte tudi »Zaščita pred izlivom vode« na strani 18. |
| Rezultat pranja je slab oz. perilo ni čisto. | Uporabili ste premalo pralnega sredstva. Količina pralnega sredstva ni zadostovala za stopnjo trdote vode. Maščobni ostanki/ostanki detergenta Filter črpalke je zamašen. | <ul style="list-style-type: none"> – Pralno sredstvo odmerjajte glede na stopnjo umazanije in trdoto vode (glejte navodila na embalaži pralnega sredstva). – Izvedite čiščenje bobna (glejte »Čiščenje bobna« na strani 30). – Povečajte odmerek detergenta. – Očistite filter črpalke. |
| Pralni stroj se ne napolni z vodo. | Dovajanje vode je prekinjeno. Program pranja se še ni začel. Vodni tlak je prenizek. Dovodna gibka cev (26) ni dobro pritrjena, je bila prepognjena ali je kakor koli drugače blokirana. Vrata pralnega stroja (8) niso pravilno zaprta. | <ul style="list-style-type: none"> – Odprite pipo. – Preverite nastavitve programa pranja. – Preverite vodni tlak. – Ponovno priključite dovodno gibko cev (26). Prepričajte se, da dovodna gibka cev (26) ni prepognjena ali blokirana. – Zaprite vrata pralnega stroja (8). |

| Težava | Možen vzrok | Rešitev |
|---|---|---|
| Hkraten dotok in odtok vode. | Odtočna gibka cev (5) je bila položena pod gladino vode v bobnu. | – Preverite, ali je zaključek odtočne gibke cevi (5) nad gladino vode v pralnem stroju (gibka cev mora biti na višini med 0,7 in 1,25 m). |
| Voda ne odteče v celoti. | Filter črpalke je zamašen. Odtočna gibka cev (5) ni bila pravilno nameščena. Odtočna gibka cev (5) je bila položena pod gladino vode v bobnu. | – Preverite filter črpalke. – Preverite odtočno gibko cev (5). – Preverite višino odtočne gibke cevi (5), ki mora biti med 0,7 in 1,25 m nad tlemi. |
| Pralni stroj se trese. | Niste odstranili transportnih zaščit (17). Pralni stroj pri namestitvi ni bil poravnan. Vrtljive nogice niso fiksirane. | – Preverite, ali ste odstranili transportne zaščite (17). – Poravnajte pralni stroj. – Zategnite matice na nogah na ohišju. |
| V predalu za pralna sredstva (1) se nabira pena. | Uporabili ste preveč pralnega sredstva. Količina pralnega sredstva ni bila primerna za stopnjo trdote vode. | – Zmanjšajte količino uporabljenega pralnega sredstva. – Pralno sredstvo odmerjajte glede na stopnjo umazanije in trdoto vode (glejte navodila na embalaži pralnega sredstva). |
| Pralni stroj se ustavi pred koncem programa pranja. | Električno napajanje je bilo prekinjeno. Dotok ali odtok vode je bil blokiran. | – Preverite električno napajanje ter dotok in odtok vode. |
| Nastaja hrup, ki ga povzroča odtočna črpalka po izčrpanju vode. | V odtočnem sistemu je zrak. | Voda je bila izčrpana iz bobna, vendar je v črpalke in odtočni gibki cevi ostalo še nekaj vode. Trajno delovanje odtočne črpalke povzroča vsesavanje zraka in značilen hrup, ki pa ne pomeni napake. |
| Kratke prekinitve med programom pranja. | Glede na vodni tlak ali nastajanje pene se program prekinja. | Pralni stroj samodejno doliva vodo. Premor povzroča odpravljanje odvečne pene. |



Prikaz kod napak

Pralni stroj ima alarmni sistem, ki ob manjših težavah nudi dodatno pomoč s pomočjo kod napak, prikazanih na digitalnem prikazovalniku (15). Tako lahko odkrijete preproste napake in njihov vzrok.

Če težave ni mogoče odpraviti s pomočjo tabele, se obrnite na servis.

Če pride do napake, se na digitalnem prikazu (15) prikaže ustrezna koda napake:

| Prikaz | Vzrok | Rešitev |
|------------|--------------------|--|
| F01 | Napaka dovoda vode | – Odprite pipo in preverite dovodno gibko cev (26), filter in tlak vode. |
| F03 | Motnja odtekanja | – Preverite črpalko ter pretočnost odtočne gibke cevi (5) in filtra. |

| Prikaz | Vzrok | Rešitev |
|--------------------------------|------------------------------|---|
| F04, F05, F06, F07, F23 | Napaka v elektronskem modulu | <ul style="list-style-type: none"> – Stikalo za program (2) preklopite v položaj  (izklop) za 3 sekunde, da izklopite stroj. – Ko je napaka odpravljena, pritisnite tipko začetek/premor. – Če se napaka ponovi, izključite napajanje in se obrnite na servisno službo. – Po potrebi se obrnite na servis. |
| F24 | Prelivanje ali preveč pene | <ul style="list-style-type: none"> – Zmanjšajte količino uporabljenega pralnega sredstva. – Stikalo za program (2) preklopite v položaj  (izklop) za 3 sekunde, da izklopite stroj. Izberite postopek ožemanja in s tipko za ožemanje (13) izberite 0, da izčrpate preostalo vodo. Za začetek programa pritisnite tipko začetek/premor (11). – Če se napaka ponovi, se obrnite na servis. |
| F13 | Okvara zaklepanja vrat | <ul style="list-style-type: none"> – Ključavnica vrat ne deluje pravilno. Zaženite program za 20 sekund in poskušajte odkleniti vrata pralnega stroja (8), da preverite, ali so vrata zaklenjena. – Ponovno odprite in zaprite vrata pralnega stroja (8). – Ko je napaka odpravljena, pritisnite tipko začetek/premor (11). Če se napaka ponovi, izključite napajanje in se obrnite na servisno službo. |
| F14 | Napaka pri odklepanju vrat | <ul style="list-style-type: none"> – Postopajte, kot je opisano pod »Blokada vrat« na strani 27. Če se napaka ponavlja, se obrnite na službo za pomoč strankam. |
| Unb | Alarm za neravnovesje | <ul style="list-style-type: none"> – Ne preobremenjujte bobna. Pripravite perilo, da se ne zaplete. – Ročno razporedite perilo (glejte »Zapleteno perilo« na strani 27). – Perilo je morebiti prelahko (glejte »Teža perila je premajhna« na strani 27) |

Prevoz naprave



Nevarnost telesnih poškodb!

Velika teža naprave. Nevarnost telesnih poškodb zaradi dviga pretežkega bremena.

- Pri prenašanju naprave naj vam pomaga še vsaj ena oseba.
 - Izvlecite električni vtič (4) in zaprite dovod vode.
 - Preverite, ali so vrata pralnega stroja (8) in predal za pralno sredstvo (1) zaprti.
 - Dovodno in odtočno gibko cev odvijte s hišnih priključkov.
 - Počakajte, da ostanki vode iztečejo iz naprave in gibkih cevi (glejte tudi razdelek »Čiščenje filtra črpalke« na strani 31).
 - Odstranite 4 pokrivne kapice in vstavite 4 transportne zaščite (17) (glejte tudi razdelek »Odstranjevanje transportnih zaščit« na strani 14 v obratnem vrstnem redu).
 - Napravo po možnosti vedno prevažajte v navpičnem položaju.

Odlaganje med odpadke

EMBALAŽA

Naprava je zaradi zaščite pred poškodbami med prevozom zapakirana v embalažo. Embalaža je izdelana iz materialov, ki jih lahko ustrezno reciklirate in tako zaščitite okolje.



NAPRAVA

Odpadnih naprav, ki so označene s prikazanim simbolom, ni dovoljeno odlagati med običajne gospodinjske odpadke.

Skladno z Direktivo 2012/19/EU morate napravo ob koncu njene življenjske dobe oddati na ustreznem zbirnem mestu.

Materiali, uporabljeni v napravi, ki jih je mogoče reciklirati, bodo recikrirani, da se prepreči obremenitev okolja.

Odpadno napravo oddajte na zbirnem mestu za električne odpadke ali reciklirnem mestu.

Za podrobnejše informacije se obrnite na lokalno podjetje za odstranjevanje odpadkov ali na komunalno upravo.

Tehnični podatki

| | |
|--------------------------------------|---|
| Ime ali blagovna znamka dobavitelja: | ALIOMATIC® |
| Naslov dobavitelja: | MEDION AG Am Zehnthof 77 45307 Essen NEMČIJA |
| Razmerje napetosti | 220–240 V~, 50 Hz |
| Nazivna moč | 1800 W |
| Nazivni tok | 8,2 A |
| Razred električne zaščite | 1 |
| Zaščitni razred | IPX4 |
| Zmogljivost | 7 kg |
| Vodni tlak | Največ 1 MPa/najmanj 0,1 MPa |
| Priklop vode | Hladna voda |
| Teža (neto) | pribl. 58 kg |
| Temperatura okolice | do največ 38 °C |

Podatkovni list izdelka



Skenirajte sosednjo QR-kodo, da prenesete podatkovni list izdelka, ali se obrnite na servis na <https://www.medion.com/contact>, da prejmete natisnjeno različico podatkovnega lista izdelka. QR-kodo najdete tudi na energijski nalepki.

Informacije o skladnosti za EU



Družba MEDION GmbH izjavlja, da je izdelek skladen z naslednjimi zahtevami Evropske unije:

- Direktiva 2014/30/EU o elektromagnetni združljivosti,
- Direktiva 2014/35/EU o nizkonapetostnih napravah,
- Direktiva 2019/2023 o okoljsko primerni zasnovi izdelkov,
- Direktiva 2011/65/EU o omejevanju uporabe nekaterih nevarnih snovi v električni in elektronski opremi (RoHS).

Nadomestni deli

Če želite naknadno naročiti nadomestne dele, obiščite našo prodajalno MEDIONServiceshop na naslovu <https://www.medion.com/medionserviceshop>.

Tam boste našli vse ustrezne informacije o svojem izdelku.

Minimalni rok za dobavo rezervnih delov za vaš gospodinjski pralni stroj je 10 let.

Informacije o servisu

Če naprava ne deluje, kot bi želeli in pričakovali, se najprej obrnite na službo za pomoč strankam. Stik z nami lahko vzpostavite na različne načine:

- Uporabite lahko tudi obrazec za stik z nami, ki je na voljo na spletni strani www.medion.com/contact.
- Seveda nam je naša skupina za pomoč strankam na voljo tudi na naši telefonski številki ali po pošti.

| Delovni čas | Poprodajna podpora |
|--------------------------------------|--------------------|
| Pon.–pet.: 08.00–18.00 | ☎ 01 - 600 18 70 |
| Naslov servisa | |
| MEDION AG | |
| c/o Unistar LC d.o.o., Servis | |
| Litostrojska cesta 56 | |
| 1000 Ljubljana | |
| Slovenija | |



Ta in številna druga navodila za uporabo so vam vedno na voljo za prenos na spletni strani www.medionservice.com.

Prav tako lahko optično preberete prikazano QR-kodo in navodila za uporabo prenesete s storitvenega portala v svojo mobilno napravo.

Kolofon

Copyright © 2022

Datum: 13.01.2022

Vse pravice pridržane.

Ta navodila za uporabo so avtorsko zaščitena.

Razmnoževanje v mehanski, elektronski ali kakršnikoli drugi obliki brez pisnega dovoljenja proizvajalca je prepovedano.

Lastnik avtorskih pravic je podjetje:

MEDION AG

Am Zehnthof 77

45307 Essen

Nemčija

Upoštevajte, da zgoraj navedeni naslov ni naslov za vračilo izdelkov. Najprej se vedno obrnite na službo za pomoč strankam.

Izjava o varstvu podatkov

Spoštovana stranka!

Sporočamo Vam, da mi, podjetje MEDION AG, Am Zehnthof 77, D-45307 Essen kot odgovorna oseba obdelujemo vaše osebne podatke.

Pri zadevah v zvezi z zaščito podatkov nas podpira naš pooblaščenec za zaščito podatkov, ki je dosegljiv na naslovu MEDION AG, Datenschutz, Am Zehnthof 77, D-45307 Essen; datenschutz@medion.com. Vaše podatke obdelujemo v namen opravljanja garancije in z njo povezanih procesov (npr. popravil), pri obdelavi Vaših podatkov pa se opiramo na kupno pogodbo, ki je sklenjena z nami.

Za opravljanje garancije in z njo povezanih procesov (npr. popravil) bomo Vaše podatke posredovali našemu pooblaščenemu ponudniku servisnih storitev. Vaše osebne podatke praviloma hranimo za obdobje treh let, da bi izpolnili Vaše zakonite garancijske pravice.

V zvezi z nami imate pravico do obveščeniosti o zadevnih osebnih podatkih ter do popravkov, izbrisa, omejitve obdelave, ugovora zoper obdelavo ter do prenosljivosti podatkov.

Pri pravici do obveščanja in brisanja veljajo omejitve po 34. in 35. členu posebnih določil skladno z nemškim zveznim zakonom o varstvu osebnih podatkov (BDSG) (23. člen Splošne uredbe o varstvu podatkov (GDPR)). Poleg tega imate pravico do pritožbe pri pristojnem organu za nadzor varstva osebnih podatkov (77. člen GDPR v povezavi z 19. členom posebnih določil skladno z nemškim zveznim zakonom o varstvu osebnih podatkov BDSG). Za podjetje MEDION AG je ta organ deželni pooblaščenec za varstvo podatkov in informacijsko svobodo – Landesbeauftragte für Datenschutz und Informationsfreiheit Nordrhein Westfalen, Postfach 200444, 40212 Düsseldorf, www.lidi.nrw.de.

Obdelava vaših podatkov je nujna za opravljanje garancije; brez posredovanja zahtevanih podatkov garancija ni mogoča.

Hitro in preprosto do cilja s kodami QR

Ne glede na to, ali potrebujete **informacije o izdelkih, nadomestne dele, dodatno opremo**, podatke o **garancijah izdelovalcev** ali **servisih** ali si želite udobno ogledati **videoposnetek z navodili** – s kodami QR boste zlahka na cilju.

Kaj so kode QR?

Kode QR (QR = Quick Response oziroma hiter odziv) so grafične kode, ki jih je mogoče prebrati s kamero pametnega telefona in na primer vsebujejo povezavo do spletne strani ali kontaktne podatke.

Prednost za vas: Ni več nadležnega prepisovanja spletnih naslovov ali kontaktnih podatkov!

Postopek:

Za optično branje kode QR potrebujete le pametni telefon, nameščen program (bralnik) za branje kod QR ter povezavo z internetom.

Bralniki kod QR so praviloma na voljo za brezplačen prenos iz spletne trgovine s programi (aplikacijami) vašega pametnega telefona.

Preizkusite zdaj

S pametnim telefonom preprosto optično preberite naslednjo kodo QR in izvedite več o Hoferjevem izdelku, ki ste ga kupili.

Hoferjev storitveni portal

Vse zgoraj navedene informacije so na voljo tudi na Hoferjevem storitvenem portalu na spletnem naslovu www.hofer-servis.si.





Distributer:

MEDION AG
AM ZEHNTHOF 77
45307 ESSEN
NEMČIJA

POPRODAJNA PODPORA

720092



01/60 01 870

Cena medkrajevnih telefonskih pogovorov



www.medion.com/si

IZDELeK:
MD 37391

05/2022

3

**LETA
GARANCIJE**