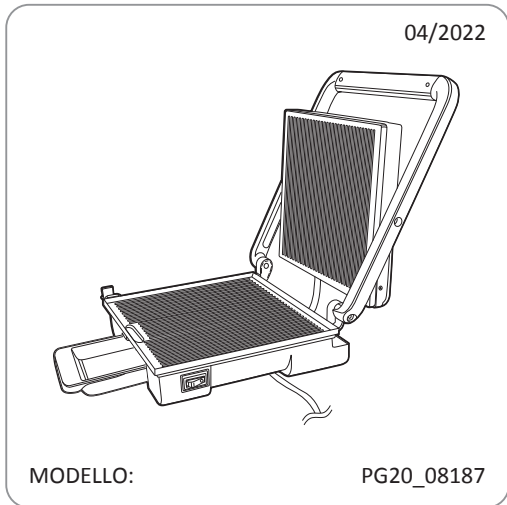


CERTIFICATO DI GARANZIA CONVENZIONALE PIASTRA PER PANINI

Prima di spedire il suo prodotto la invitiamo a contattare il servizio **ASSISTENZA POST-VENDITA** telefonicamente oppure per e-mail. In questo modo possiamo aiutarla in caso di eventuali errori nell'utilizzo del prodotto.



ASSISTENZA POST-VENDITA
 ☎ +39 045 7860460
 ✉ service-ita@protel-service.com

CODICE ARTICOLO
 719827

SERVIZIO ASSISTENZA POST VENDITA
 Protel Dienstleistungs- und
 Handels GmbH Denisstr. 28a
 D - 67663 Kaiserslautern
 GERMANY

Descrizione del difetto/malfunzionamento:

I Suoi dati:
 Nome e Cognome: _____
 Indirizzo: _____
 E-Mail: _____ ☎ _____

Condizioni di garanzia convenzionale

Gentile cliente,

La **garanzia convenzionale ALDI S.r.l.** (di seguito: garanzia) si aggiunge alla garanzia legale di due anni del venditore prevista dal Codice del Consumo, consentendole di richiedere, alle condizioni che seguono, le seguenti prestazioni:

Durata della garanzia: **3 anni** dalla data di acquisto o di consegna della merce

Prestazioni: riparazione gratuita / sostituzione dell'articolo oppure rimborso
Nessun costo di trasporto

Hotline: *+39 045 7860460 (A pagamento secondo tariffa rete fissa della propria compagnia Telefonica)*

Reperibilità: *Lun.–Ven. dalle ore 08.00 alle ore 20.00*

ALDI si riserva di valutare caso per caso quale delle sopra indicate modalità di prestazione della garanzia applicare.

Per attivare la garanzia la preghiamo di:

- Tenere a portata di mano la scheda di garanzia compilata e la ricevuta o lo scontrino originale
- Contattare la nostra **ASSISTENZA POST-VENDITA** telefonicamente.

La garanzia non si estende a danni causati da:

- **eventi naturali** (p.es. fulmini, acqua, fuoco, gelo ecc.), **incidenti, trasporto, batterie che perdono liquido** oppure **utilizzo improprio**
- **danni o modifiche da parte dell'acquirente/di terzi**
- **inadempienza delle misure di sicurezza e di manutenzione, errori d'uso**
- **calcificazione, perdita di dati, programmi dannosi, bruciature dello schermo**
- **Sono esclusi dalla presente garanzia i componenti prevedibilmente soggetti ad usura (ad es. lampade, batterie, pneumatici ecc.)**

In caso di riparazione, il **SERVIZIO ASSISTENZA POST VENDITA** e **ALDI S.r.l.** non sono in alcun modo responsabili per eventuali impostazioni o dati salvati sul prodotto dal cliente.

Al termine del periodo della garanzia avete in ogni modo la possibilità di rivolgervi onerosamente al **SERVIZIO ASSISTENZA POST VENDITA**. Qualora la riparazione o il preventivo di riparazione non fossero a titolo gratuito, riceverà un'informazione preventivamente.

La presente garanzia si aggiunge alla garanzia legale ed i conseguenti diritti previsti dalla legge a favore dei consumatori, che acquistano i prodotti nei punti vendita di **ALDI S.r.l.**, non sono in alcun modo pregiudicati e/o limitati dalla presente garanzia ai sensi degli articoli da 128 a 135 del Codice del Consumo ove tali prodotti presentino un difetto di conformità nei 24 mesi successivi alla data di acquisto o consegna. Il difetto deve essere denunciato entro 2 mesi dalla scoperta.

Per maggiori dettagli rinviamo al seguente link **www.aldi-service.it** sul nostro sito web.

Per quanto riguarda l'informativa ai sensi del Codice in materia di protezione dei dati personali (D.Lgs. 196/2003) si rinvia al sito: **<https://www.aldi.it/informativa-sulla-privacy/>**.