



Navodila za uporabo

AMBIANO®

VRHUNSKI KUHINJSKI ROBOT



Kazalo

Informacije o teh navodilih za uporabo.....	5
Pomen znakov.....	5
Namenska uporaba	6
Varnostna navodila	7
Razpakiranje naprave.....	9
Postavitev naprave	9
Varno ravnanje z napravo	9
Obseg dobave	10
Pregled naprave	11
Naprava	11
Pregled pribora	12
Prikaz sestavnih delov mesoreznice	13
Prikaz sestavnih delov nastavka za piškote.....	14
Prva uporaba	14
Uporaba za gnetenje	16
Priprava	16
Mešanje in gnetenje testa	16
Stepanje beljakov	16
Stepanje smetane.....	16
Mešanje šejkov, koktajlov in drugih tekočin	16
Navodila za delo z mesoreznico	16
Mletje rib	16
Priprava klobas.....	17
Oblikovanje piškotov	17
Vodnik za nastavitve hitrosti.....	17
Hitrosti in načini uporabe	17
Uporaba mesoreznice	18
Priprava mesoreznice za mletje mesa	19
Opremljanje mesoreznice z nastavkom za klobase.....	20
Opremljanje mesoreznice za izdelavo brizganega peciva	21
Opremljanje mesoreznice za izdelavo testenin.....	21
Opremljanje mesoreznice za izdelavo kebbeja.....	22
Prenehanje uporabe.....	22
Čiščenje.....	23
Odpravljanje težav	23
Odlaganje med odpadke	24
Tehnični podatki	24
Informacije o skladnosti	24
Informacije o servisu	25
Kolofon.....	25
Izjava o varstvu podatkov	26

Informacije o teh navodilih za uporabo



Zahvaljujemo se vam, da ste se odločili za naš izdelek. Želimo vam veliko veselja ob uporabi naprave. Pred prvo uporabo skrbno preberite varnostna navodila in celotna navodila. Upoštevajte opozorila na napravi in v navodilih za uporabo.

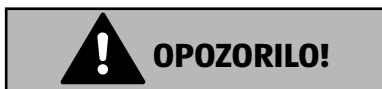
Navodila za uporabo hranite vedno na dosegljivem mestu. Če napravo prodate ali izročite drugi osebi, ji hkrati z napravo obvezno izročite tudi ta navodila za uporabo, saj so pomemben sestavni del izdelka.

Pomen znakov

Če je odsek besedila označen z enim od naslednjih opozorilnih simbolov, je treba preprečiti nevarnost, opisano v besedilu, zaradi izogibanja morebitnim posledicam, opisanim v besedilu.



Ta opozorilna beseda označuje nevarnost z visoko stopnjo tveganja, ki povzroči smrt ali hude telesne poškodbe, če je ne preprečite.



Ta opozorilna beseda označuje nevarnost s srednjo stopnjo tveganja, ki lahko povzroči smrt ali hude telesne poškodbe, če je ne preprečite.



Ta opozorilna beseda označuje nevarnost z nizko stopnjo tveganja, ki lahko povzroči lažje ali zmerne telesne poškodbe, če je ne preprečite.



Ta opozorilna beseda opozarja na možno materialno škodo.



Ta simbol opozarja na koristne dodatne informacije o sestavljanju ali uporabi izdelka.



Upoštevajte navodila v navodilih za uporabo!



Napravo in embalažo zavrzite na okolju prijazen način (glejte poglavje »Odlaganje med odpadke«).



Oznaka CE

Izdelki, označeni s tem simbolom, izpolnjujejo zahteve iz direktiv EU (glejte poglavje »Informacije o skladnosti«).



Simbol, ki je v EU uporabljan za označevanje materialov v stiku z živili, na primer embalaže ali površin naprav.

- Alineja/informacija o dogodkih med uporabo naprave
- Navodilo za postopek, ki ga je treba izvesti

- Varnostna navodila, ki jih je treba upoštevati



Preverjena kakovost

Izdelki, označeni s tem simbolom, ustrezajo zahtevam nemškega zakona o varnosti izdelkov.

Namenska uporaba

Napravo je dovoljeno uporabljati samo za gnetenje oz. mešanje živil, kot so testo, kreme, smetane ali sneg iz beljakov. Nastavek z mesoreznicco je namenjen za seklanje živil. Z ustreznimi nastavki lahko oblikujete sesekljano meso, klobase, testenine, piškote ali kebbe.

Naprava je namenjena zasebni uporabi v gospodinjstvu in pri opravilih, podobnih gospodinj-skim, na primer

- v kuhinjah za zaposlene v trgovinah, pisarnah in drugih poslovnih prostorih;
- na kmetijskih posestvih;
- za stranke v hotelih, motelih in drugih stanovanjskih objektih;
- v prenočiščih z zajtrkom.

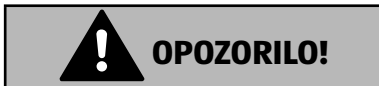
Naprava ni namenjena za poslovno in industrijsko uporabo.

Če naprave ne uporabljate skladno s predvideno uporabo, garancija preneha veljati:

- Naprave ne spreminjajte brez našega dovoljenja in ne uporabljajte nobenih dodatnih naprav, ki jih ni odobrilo ali dobavilo naše podjetje.
- Uporabljajte le nadomestne dele in dodatno opremo, ki jih je odobrilo ali dobavilo naše podjetje.
- Upoštevajte vse informacije v teh navodilih za uporabo, zlasti varnostna navodila. Vsaka drugačna uporaba velja za nepravilno in lahko povzroči telesne poškodbe ali materialno škodo.
- Naprave ne uporabljajte v potencialno eksplozivnih atmosferah. To so npr. skladišča za rezervoarje, območja za skladiščenje goriv ali območja, kjer se predeluje topila. Te naprave prav tako ne smete uporabljati na območjih, kjer je zrak nasičen z delci (npr. z moko ali lesnim prahom).
- Naprave ne izpostavljajte nobenim skrajnim razmeram. Izogibati se morate:
 - visoki vlažnosti zraka ali mokroti,
 - izjemno visokim ali nizkim temperaturam,
 - neposredni sončni svetlobi,
 - odprtemu ognju.
- Naprave ni dovoljeno uporabljati na prostem!

Varnostna navodila

POMEMBNA VARNOSTNA NAVODILA – POZORNO PREBERITE IN SHRANITE ZA NADALJNJO UPORABO!



Nevarnost telesnih poškodb!

Nevarnost telesnih poškodb pri otrocih in osebah z okrnjenimi fizičnimi, senzoričnimi ali mentalnimi sposobnostmi (npr. delno invalidnih osebah, starejših osebah z zmanjšanimi fizičnimi in mentalnimi sposobnostmi) oziroma osebah s pomanjkanjem izkušenj in znanja (npr. starejših otrocih).

- Napravo in dodatno opremo hranite nedosegljivo otrokom.
- To napravo lahko uporabljajo osebe z okrnjenimi fizičnimi, senzoričnimi ali mentalnimi sposobnostmi oz. osebe s pomanjkanjem izkušenj in/ali znanja, če so pod nadzorom ali če so bile poučene o varni uporabi naprave ter razumejo nevarnosti, do katerih lahko pride pri uporabi naprave.
- Te naprave ne smejo uporabljati otroci.
- Otroci se z napravo ne smejo igrati.
- Otroci ne smejo čistiti naprave in izvajati vzdrževanja, ki ga lahko opravljajo uporabniki.
- Otroci ne prepoznajo nevarnosti, ki lahko nastanejo pri uporabi električnih naprav. Pri uporabi naprave bodite še posebej pozorni, če so v bližini otroci.
- Otrokom onemogočite dostop do naprave in priključnega kabla.



Nevarnost zadužitve!

Embalažno folijo lahko otroci pogoltnejo ali jo uporabljajo na neprimeren način, zato obstaja nevarnost zadužitve!

- Embalažni material, npr. folije in plastične vrečke, hranite zunaj dosega otrok.
- Ne dovolite, da se otroci igrajo z embalažnim materialom.



Nevarnost električnega udara/kratkega stika!

Zaradi delov, ki prevajajo električno napetost, obstaja nevarnost električnega udara/kratkega stika.

- Napravo priklopite samo v pravilno vgrajeno in zlahka dosegljivo električno vtičnico, ki je v bližini mesta postavitve naprave. Napetost električnega omrežja na mestu uporabe mora biti v skladu s tehničnimi podatki naprave.
- Vtičnica mora biti prosto dostopna, saj se lahko zgodi, da boste morali napravo hitro odklopiti z električnega omrežja.
- Pred sestavljanjem, razstavljanjem ali čiščenjem in kadar naprava ni pod nadzorom, jo vedno izključite iz električnega omrežja.
- Vedno potegnite za električni vtič in ne za električni kabel.
- Pazite, da električni kabel ne pride v stik z vročimi predmeti ali površinami (npr. s kuhalno ploščo).
- Naprave ne vklopite, če so na njej oz. na električnem kablu vidne poškodbe ali če je prišlo do padca naprave.

- V primeru nevihte lahko pride do poškodb naprav, priključenih na električno omrežje. Zato med nevihtami vedno izvlecite električni vtič iz vtičnice.
- Pred prvo uporabo in po vsaki uporabi preverite morebitne poškodbe naprave ter električnega kabla.
- Električni kabel odvijte do konca.
- Električni kabel ne sme biti prepognjen ali ukleščen.
- Naprave ne uporabljajte, če opazite vidne poškodbe na napravi ali električnem kablu.
- Če odkrijete poškodbe, ki so nastale med prevozom, se takoj obrnite na servis.
- Sami nikakor ne spreminjajte naprave in ne poskušajte odpirati in/ali popravljati dela naprave.
- Če je električni kabel te naprave poškodovan, ga mora zamenjati proizvajalec ali njegova služba za pomoč strankam ali druga pooblaščen oseba, da ne pride do nevarnosti.

Pogonske enote naprave ni dovoljeno potopiti v vodo ali druge tekočine ali držati pod tekočo vodo oziroma uporabljati v vlažnih prostorih, saj lahko to povzroči električni udar.

- V naslednjih primerih izvlecite električni vtič naprave iz vtičnice:
 - čiščenje naprave,
 - ko je naprava vlažna ali mokra,
 - ko naprave ne uporabljate več.
- Izogibajte se stiku z vodo ali drugimi tekočinami. Naprava, električni kabel in električni vtič ne smejo biti v bližini umivalnikov, pomivalnih korit ali podobne opreme.
- V bližino naprave ali nanjo ne postavljajte posod, napolnjenih z vodo, npr. vaz ali pijač.
- Naprave in električnega kabla se nikoli ne dotikajte z mokrimi rokami.
- Pogonske enote naprave nikoli ne potaplajte v vodo ali druge tekočine.
- Napravo uporabljajte izključno v notranjih prostorih.
- Naprave ne izpostavljajte nobenim skrajnim razmeram. Izogibati se morate:
 - visoki vlažnosti zraka ali mokroti;
 - izjemno visokim ali nizkim temperaturam;
 - neposredni sončni svetlobi;
 - odprtemu ognju.



Nevarnost telesnih poškodb!

Dotikanje premikajočih se in ostrih delov lahko povzroči ureznine ali zmečkanine.

- Izogibajte se dotikanju premikajočih se delov.
- Napravo uporabljajte samo z nameščenim nastavkom z lijakom.
- Pazite, da med delovanjem v dovodnem jašku ali zbiralni posodi ni tujkov.
- Živil v dovodni jašek nikoli ne potiskajte z rokami.
- Živila v dovodni jašek potiskajte samo s potiskalom.
- Vložki za rezanje so zelo ostri. Izognite se dotikanju rezil.
- Nastavka z lijakom nikoli ne snemite, dokler se rezalna orodja povsem ne ustavijo.
- Med delovanjem napravi ne približujte las, oblačil in dlani ter pribora, kot so kuhalnice ipd., da preprečite telesne poškodbe ali gmotno škodo.

Razpakiranje naprave

- Če odkrijete poškodbe, ki so nastale med prevozom, se takoj obrnite na servisni center Medion.



Nevarnost zadužitve!

Če kdo pogoltne ali vdihne majhne dele ali folije, obstaja nevarnost zadužitve.

- Embalažne folije hranite nedostopne otrokom.

Postavitev naprave

- Napravo postavite na stabilno, ravno površino.
- Naprave ne postavljajte v bližino virov toplote (npr. plinski ali električni štedilnik).
- Naprave ne postavljajte na rob mize, saj se lahko prevrne in pade na tla.
- Poskrbite, da se ne bo mogel nihče spotakniti ob električni kabel, in ne uporabljajte kabelskih podaljškov.

Varno ravnanje z napravo



Nevarnost telesnih poškodb!

Dotikanje premikajočih se in ostrih delov lahko povzroči ureznine ali zmečkanine.

- Izogibajte se dotikanju premikajočih se delov.
- Ne približujte las, oblačil, rok ali pribora, kuhalnice ipd. napravi, medtem ko deluje, saj lahko to povzroči poškodbe ali materialno škodo.
- Napravo uporabljajte samo takrat, ko je popolnoma sestavljena.

OBVESTILO!

Možnost materialne škode!

Pri nepravilnem ravnanju se lahko naprava poškoduje.

- Električni kabel ne sme biti prepognjen ali ovit okoli naprave. Med uporabo kabel odvijte v celoti.
- Med nevihtami vedno izvlecite električni vtič iz vtičnice.
- Naprave ne uporabljajte neprekinjeno več kot pet minut.
- Po petih minutah uporabe napravo pustite, da se hladi vsaj deset minut.
- Če se med delovanjem zatakne rezalno orodje, izvlecite električni vtič in odstranite razlog za zatikanje (glejte poglavje »Čiščenje« na strani 23).

Obseg dobave



Nevarnost zadužitve!

Če kdo pogoltne ali vdihne majhne dele ali folije, obstaja nevarnost zadužitve.

- Embalažno folijo hranite zunaj dosega otrok.
 - Izdelek odstranite iz embalaže in odstranite ves embalažni material.
 - Preverite popolnost dostavljenega kompleta in nas v 14 dneh od nakupa obvestite, če dobava ni popolna.

V kupljenem kompletu so:

- kuhinjski robot,
- pribor in dodatni deli kuhinjskega robota (glejte »Pregled pribora« na strani 12),
- navodila za uporabo in garancijski dokumenti.

Pregled naprave

Naprava

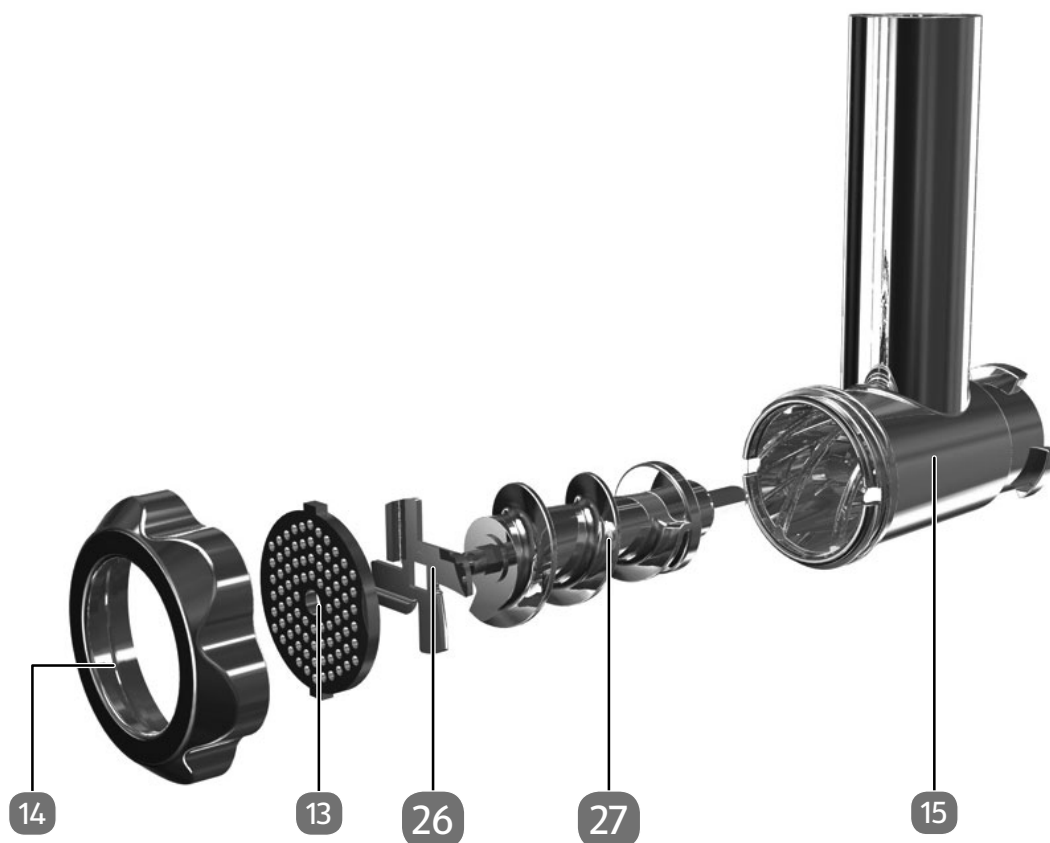


- 1 Zadnji pokrov
- 2 Ročica nagibne roke
- 3 Držalo za nagibanje
- 4 LED-lučka za prikaz delovanja
- 5 Nastavitev stopnje
- 6 Talna plošča z nogami
- 7 Posoda za mešanje
- 8 Pokrov proti brizganju z odprtino za polnjenje
- 9 Sprednji pokrov mesoreznice
- 10 Gumb za sprostitev čelnega pokrova

Pregled pribora



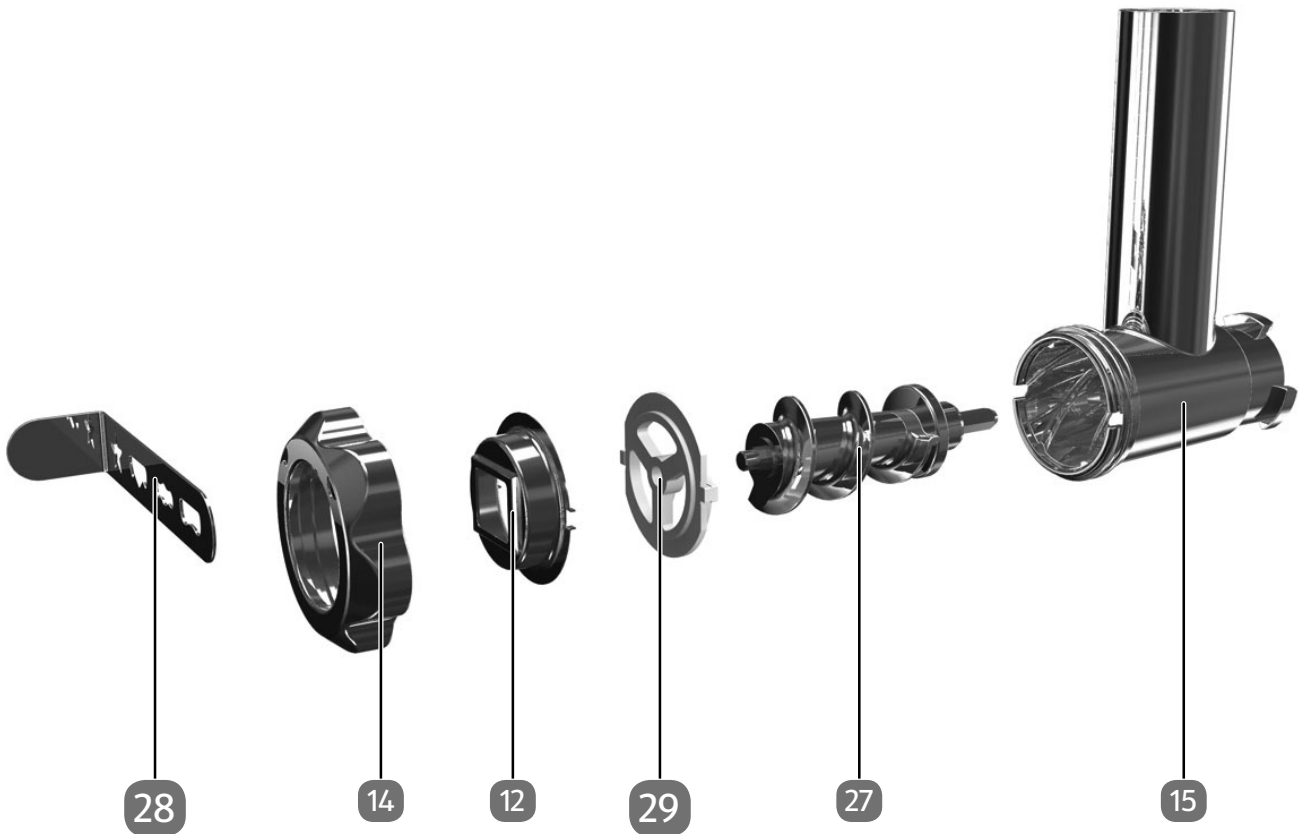
- 11 Pladenj za polnjenje
- 12 Nastavek za piškote z matrico
- 13 Plošče za mesoreznico
- 14 Pritrdilni obroč
- 15 Polnilni nastavek za ohišje polža
- 16 Metlica za stepanje
- 17 Potiskalo
- 18 Nastavek za polnjenje klobas
- 19 Nastavek za kebbe
- 20 Zaščita proti brizganju za mešalna orodja
- 21 Podpornik za kebbe
- 22 Kavelj za gnetenje
- 23 Nastavek za mešanje
- 24 Nastavki za testenine
- 25 Nastavek za klobase

Prikaz sestavnih delov mesoreznice

26 Nož za meso

27 Potisni polž

Prikaz sestavnih delov nastavka za piškote



28 Nastavek z matrico za piškote

29 Vložek za piškote

Prva uporaba

- Odstranite ves embalažni material.
 - Pred prvo uporabo temeljito splaknite pribor s toplo vodo in sredstvom za ročno pomivanje posode. Vse naj se dobro posuši.
1. Nastavitev stopnje **5** zavrtite v položaj »0« in pritisnite ročico nagibne roke **2**, da dvignete nagibno roko.
 2. Posodo za mešanje **7** postavite na držalo na talni plošči **6**, zavrtite skledo, kot kaže puščica za smer »LOCK« (Zakleni), in s tem zapahnite posodo za mešanje.



POZOR!

Nevarnost telesnih poškodb!

Prisotna je nevarnost zmečkanja zaradi vrtečih se in premikajočih se delov.

- Pred zamenjavo pribora ali dodatnih delov, ki se med uporabo premikajo, je treba napravo izklopiti in ločiti od električnega omrežja.

3. Zaščito proti brizganju natakните na eno od treh mešal (kavelj za gnetenje, nastavek za mešanje, metlico za stepanje) in mešalo vtaknite v napravo, kot kaže slika.

Mešalo je mogoče v stroj vtakniti in zavrteti le, če so nastavki v ustreznih luknjah naprave.

Ta zaščitna plošča preprečuje stik pogonske gredi s testom.



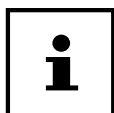
4. Zaščita proti brizganju **8** za posodo za mešanje se po vstavljanju posode za mešanje preprosto natakne: Za polnjenje med delovanjem je namenjena odprtina za polnjenje.
5. Pritisnite ročico nagibne roke in premaknite nagibno roko navzdol. Pazite, da je roka zaskočena na spodnjem delu ohišja.
6. Zdaj lahko nastavev stopnje nastavite na potrebno stopnjo hitrosti. Priporočene stopnje hitrosti glede na način uporabe najdete v nadaljevanju.
- Za težko testo, na primer za kruh, krhko testo ali testenine, uporabite kavelj za gnetenje **22** na stopnjah 1, 2 ali 3.
 - Z nastavkom za mešanje **23** lahko pripravite različne stvari, od srednje gostega testa, na primer za pecivo, do lahkega testa, na primer za palačinke in kolače. Nastavek za mešanje po potrebi uporabljajte pri stopnjah 4, 5, 6, 7 in 8.
 - Če želite pripraviti smetano, stepene jajčne beljake ali puding, je primerna metlica za stepanje **16** na višji stopnji (7 ali 8).
 - Za kratke močne neprekinjene impulzne premike nastavev stopnje večkrat premaknite v položaj »P«.
 - Z mesoreznico lahko pripravite različne izdelke iz testa, kot so rezanci, piškoti ali kebbe, ali pa meljete meso ali polnite klobase. Nastavev stopnje takrat nastavite na 6, 7 ali 8.
7. Po uporabi zavrtite nastavev stopnje na »0«.
8. Pritisnite ročico nagibne roke in dvignite roko, nato pa mešalo vzemite iz bajonetnega zapirala. Nato nagibno roko znova spustite.
9. Električni vtič izvlecite iz vtičnice.

OBVESTILO!

Nevarnost poškodb naprave!

Zaradi predolge uporabe je prisotna nevarnost pregrevanja.

- Naprave ne imejte neprekinjeno vključene dlje kot približno pet minut.
- Po petih minutah uporabe napravo pustite, da se hladi vsaj deset minut.



Hrup motorja med delovanjem pri prvem zagonu!

V prvih 10–20 minutah skupnega časa delovanja lahko pride do povečanega hrupa motorja pri delovanju. Uporabljeno kakovostno mazivo ima zelo visoko viskoznost, ki se unese šele po daljšem skupnem času delovanja. Ko bo mazivo doseglo svojo idealno viskoznost, bo delovanje motorja tišje.

Uporaba za gnetenje

Priprava

1. V napravo vgradite kavelj za gnetenje, (22), metlico za stepanje (16) ali nastavek za mešanje (23) in nato vstavite posodo za mešanje (7).
2. Na posodo za mešanje namestite zaščito proti brizganju (8).
3. Zdaj vstavite sestavine v posodo za mešanje. Pazite, da posode za mešanje ne prenapolnite (največ približno 1,5 kg moke).
4. Pritisnite ročico nagibne roke (2) in premaknite nagibno roko navzdol. Pazite, da je roka zaskočena na spodnjem delu ohišja.

Mešanje in gnetenje testa

- Za gnetenje testa uporabite kavelj za gnetenje ali nastavek za mešanje.
- Najboljšo zmes za gnetenje testa dosežete z razmerjem moke in vode 5 : 3. Posodo za mešanje napolnite do največ 3/4.
- Pri polnjenju posode za mešanje poskrbite, da ne presežete največje dovoljene količine 1,5 kg.
- Za mešanje uporabite kavelj za gnetenje ali nastavek za mešanje.
- Če uporabljate kavelj za gnetenje ali nastavek za mešanje, preklopite nastavitev stopnje najprej za najmanj 30 sekund na stopnjo 1, nato za najmanj 30 sekund na stopnjo 2 in nato za največ pet minut na stopnjo 3.
- Kavlja za gnetenje ali nastavka za mešanje ne uporabljajte dlje kot pet minut, napravo pa nato pustite mirovati vsaj deset minut.

Stepanje beljakov

- Za stepanje beljakov uporabite metlico za stepanje.
- Za stepanje nastavite nastavitev stopnje na 7 ali 8 in beljak neprekinjeno stepajte od tri do pet minut, da postane čvrst.
- Nikoli ne stepajte več kot 12 beljakov.
- Metlice za stepanje ne uporabljajte dlje kot pet minut, napravo pa nato pustite mirovati vsaj deset minut.

Stepanje smetane

- Za stepanje smetane uporabite metlico za stepanje. Uporabite svežo smetano.
- Za stepanje smetane nastavite nastavitev stopnje na 7 ali 8 in smetano neprekinjeno stepajte od tri do pet minut.
- Pazite, da pri polnjenju posode za mešanje s svežim mlekom, smetano ali drugimi sestavinami ne presežete največje dovoljene količine.
- Metlice za stepanje ne uporabljajte dlje kot pet minut, napravo pa nato pustite mirovati vsaj deset minut.

Mešanje šejkov, koktajlov in drugih tekočin

- Za mešanje šejkov, koktajlov in drugih tekočin uporabite metlico za stepanje.
- Sestavine dodajte skladno z receptom in jih mešajte od tri do pet minut pri stopnji hitrosti od 1 do 8.
- Ne presegajte največje dovoljene količine v posodi za mešanje.
- Metlice za stepanje ne uporabljajte dlje kot pet minut, napravo pa nato pustite mirovati vsaj deset minut.

Navodila za delo z mesoreznic

Mletje rib

- Ne meljite trdnih predmetov, kot so kosti.

- Ribo narežite na majhne kose (brez kit in kosti, kosi približno 20 x 20 x 60 mm), da se bodo zlahka zmleli v ohišju polža.

Priprava klobas

Klobase lahko pripravite z naravnim ali umetnim črevesom.

Če uporabljate naravno črevo, ga prej nekaj časa namakajte v vodi. Zavozlajte konec črevesa.

- Črevo potisnite na nastavek za klobaso **18**.
- Masa za klobase se potiska skozi nastavek za klobase in pri tem napolni črevo.
 - Pazite, da črevo napolnite narahlo, saj se klobasa pri kuhanju oz. peki razteza in lahko sicer črevo poči.
- Ko prva klobasa doseže želeno dolžino, s prsti stisnite klobaso na koncu nastavka za klobase.
- Klobaso nato enkrat ali dvakrat zavrtite okoli njene osi.
 - Za preprostejšo uporabo lahko napravo po vsaki klobasi izklopite.

Oblikovanje piškotov

- Pripravite si površino, kamor boste lahko nato odložili piškote.
- Z nastavkom z matrico **28** lahko pripravljeno testo za piškote oblikujete v različne oblike.
- Ko na napravo vgradite ohišje polža z nastavkom za piškote **29**, nataknite nastavek z matrico na nastavek za piškote **12**.
- Nastavite želeno matrico za piškote.

Vodnik za nastavitve hitrosti

Stopnja	Idealno za:
1	Počasno mešanje Stopnjo 1 uporabite za počasno mešanje ali vmešavanje sestavin. Pri tej stopnji dodajajte tekočino v suhe sestavine ali suhe sestavine (npr. moko) v testo.
2-3	Mešanje Stopnjo 2 uporabite za hitrejše vmešavanje in mešanje. Primerna je za gosto testo in sladkarije ter pripravo krompirjevega ali zelenjavnega pireja. Primerna je tudi za mešanje in gnetenje kvašenega testa.
4-5	Mešanje, stepanje Stopnjo 4 uporabite za srednje hitro mešanje srednje gostega testa (npr. za piškote) in zmesi za pecivo. To stopnjo uporabite tudi za vmešavanje sladkorja in maščobe ali za dodajanje sladkorja v beljake za vetrce.
5-6	Stepanje, priprava kreme Stopnji 5 in 6 uporabite za stepanje ter pripravo krem, prelivov in kremastih polnil. Te stopnje so primerne za mešano pecivo, krofe in drugo pecivo.
6-8	Hitro stepanje Stopnji 6 in 7 uporabite za smetano, beljake ter kuhane prelive.
8	Kratko stepanje Stopnjo 8 uporabite za stepanje manjših količin smetane ali beljakov.

Hitrosti in načini uporabe

Uporaba	Orodje	Stopnja	Količina sestavin
Gnetenje gostega testa (npr. testo za kruh in rezance ali krhko testo)	Kavelj za gnetenje	1-3	največ 1,5 kg

Uporaba	Orodje	Stopnja	Količina sestavin
Mešanje srednje gostega in gostega testa (npr. testo za pecivo)	Nastavek za mešanje	3–5	največ 1,5 kg
Mešanje lahkega testa (npr. testo za vafle ali biskvit ali jajčne jedi)	Nastavek za mešanje	1–5	najmanj 200 ml največ 1,5 l
Kreme (npr. polnila za pecivo in kreme)	Metlica za stepanje	5–8	najmanj 200 ml največ 1,0 l
Kratko stepanje (npr. stepanje manjših količin smetane ali beljakov)	Metlica za stepanje	8	najmanj 4 jajca največ 20 jajc
Mletje mesa	Mesoreznica	6–8	
Oblikovanje testenin	Pribor za testenine	6–8	
Oblikovanje piškotov	Pribor za piškote	6–8	
Izdelava klobas	Nastavek za klobase	6–8	
Izdelava kebbeja	Nastavek za kebbe	6–8	

Uporaba mesoreznice

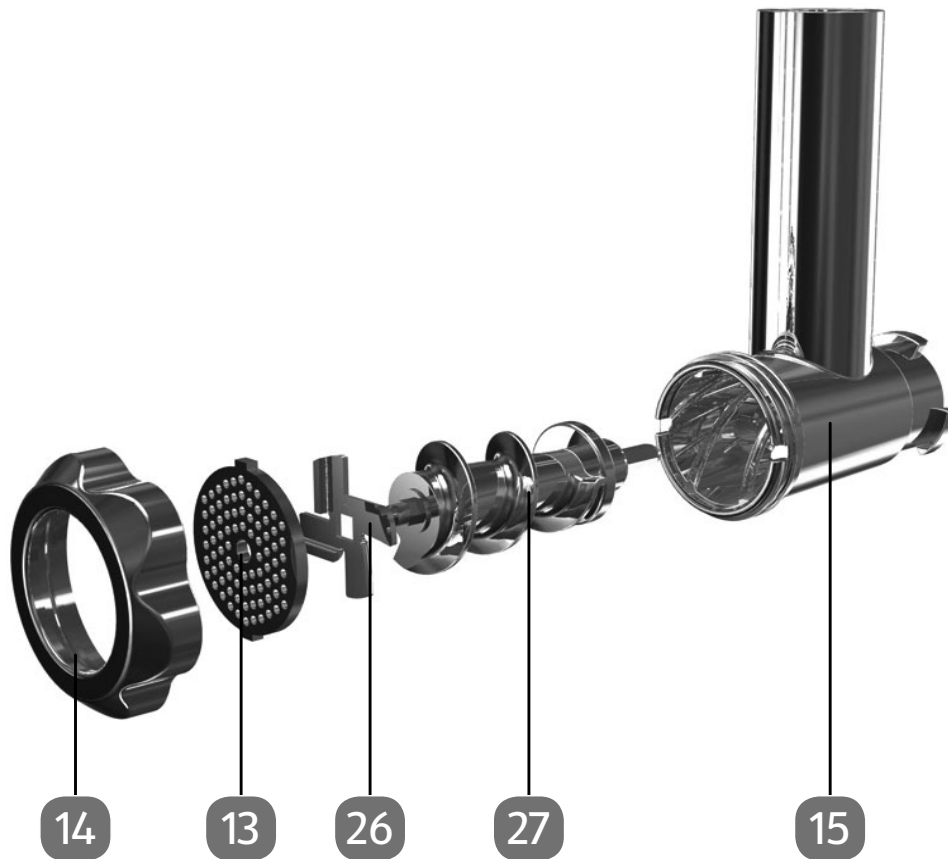


Nevarnost telesnih poškodb!

Obstaja nevarnost telesnih poškodb zaradi premikajočih se in ostrih delov.

- Tudi pri uporabi mesoreznice namestite posodo za mešanje **7**, da je zaščiten vrtljivi nastavek za mešala. Prisotna je nevarnost zmečkanja!
- Pri delu z ostrimi robovi rezalnega orodja bodite previdni **26**.

Priprava mesoreznice za mletje mesa

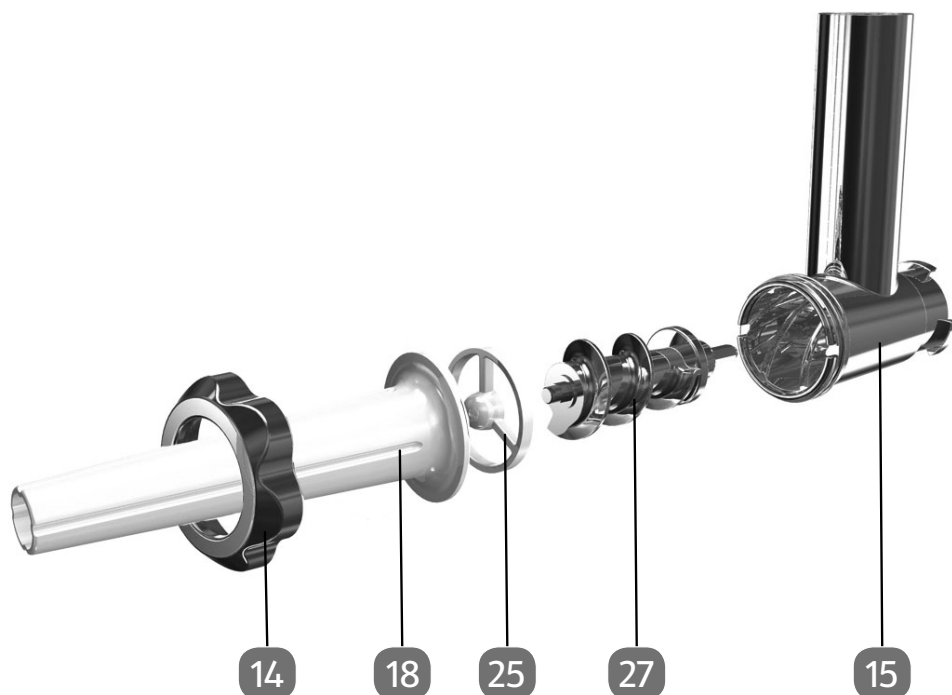


Za mletje mesa glede na željeni rezultat uporabite eno od treh plošč za mesoreznico **13**.

1. Izvlecite električni vtič, da kuhinjski robot ločite od napetosti.
 2. Pridržite gumb za sprostitvev čelnega pokrova **10** in odstranite čelni pokrov **9** z vrtenjem v desno.
 3. Po potrebi pritisnite ročico nagibne roke **2** in premaknite nagibno roko navzdol. Pazite, da je roka zaskočena na spodnjem delu ohišja.
 4. Mesoreznico **15** z deli pribora sestavite v zgoraj prikazanem zaporedju.
 5. Nato privijte pritrdilni obroč **14** na navoj z vrtenjem v desno.
 6. Gumb za sprostitvev čelnega pokrova držite pritisnjen in nastavite mesoreznico z bajonetom, nagnjenim v desno, na pogonsko gred za mesoreznico.
 7. Mesoreznico privijte na navoj v levo in nato sprostite gumb za sprostitvev čelnega pokrova. Prepričajte se, ali je mesoreznica trdno pritrjena na priključek na kuhinjskem robotu.
 8. Pladenj za polnjenje **11** od zgoraj natakните na nastavke mesoreznice.
 9. Meso postavite v pladenj za polnjenje in uporabite potiskalo **17**, da ga potisnete v nastavke.
- Mesoreznice ne uporabljajte dlje kot pet minut, napravo pa nato pustite mirovati vsaj deset minut.

Opremljanje mesoreznice z nastavkom za klobase

Obdelava pripravljene mase za klobase

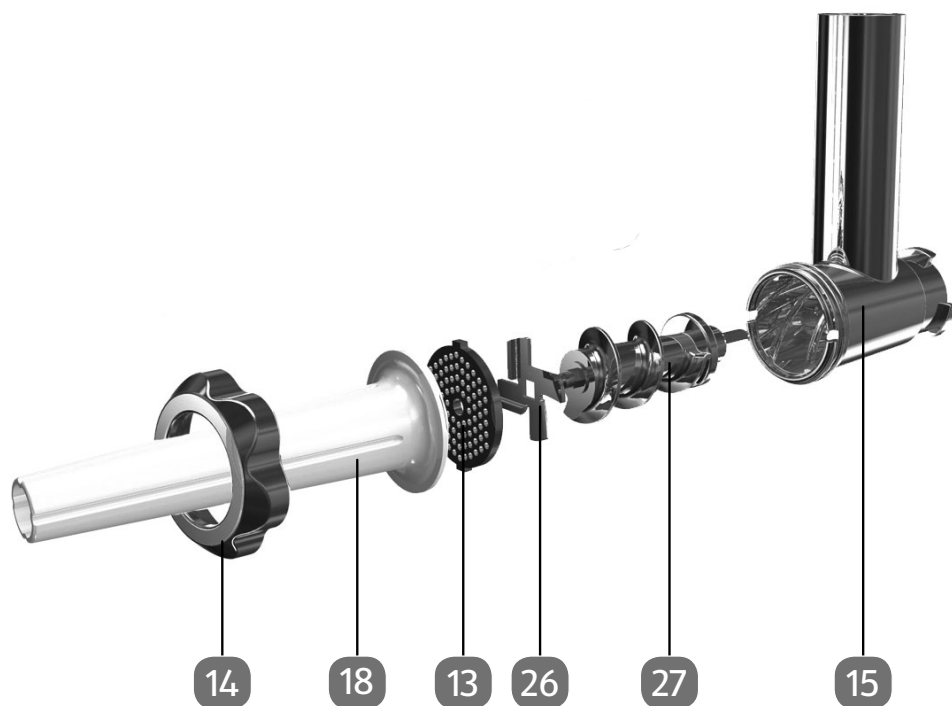


Za polnjenje mase za klobase v za to primerno naravno ali umetno črevo uporabite nastavek za klobase **25** in nastavke za polnjenje klobas **18**.

Pri obdelavi pripravljene mase za klobase ravnajte takole:

- Mesoreznico sestavite, kot je opisano zgoraj, in pri tem upoštevajte postopek sestavljanja, kot je opisan pod »Priprava mesoreznice za mletje mesa« na strani 19.

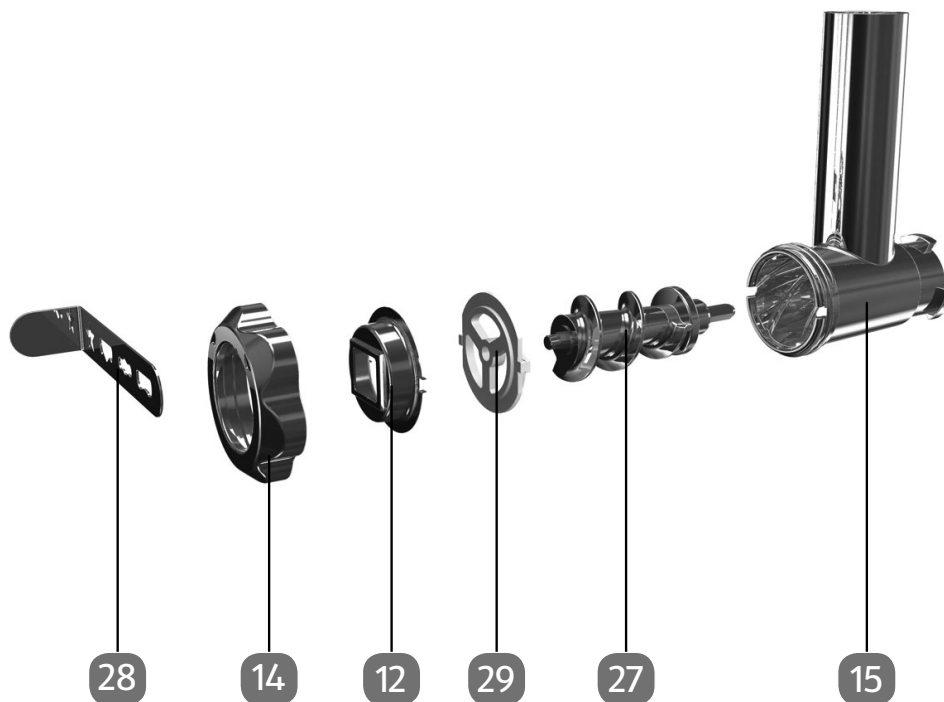
Mletje mesa in priprava klobase v enem koraku



Če želite v enem koraku zmleti meso in pripraviti klobaso, sestavite mesoreznico s ploščo za meso in nožem, kot je opisano pod »Priprava mesoreznice za mletje mesa« na strani 19.

- Nato natakните nastavek za klobase in privijte pritrdilni obroč na navoj mesoreznice.

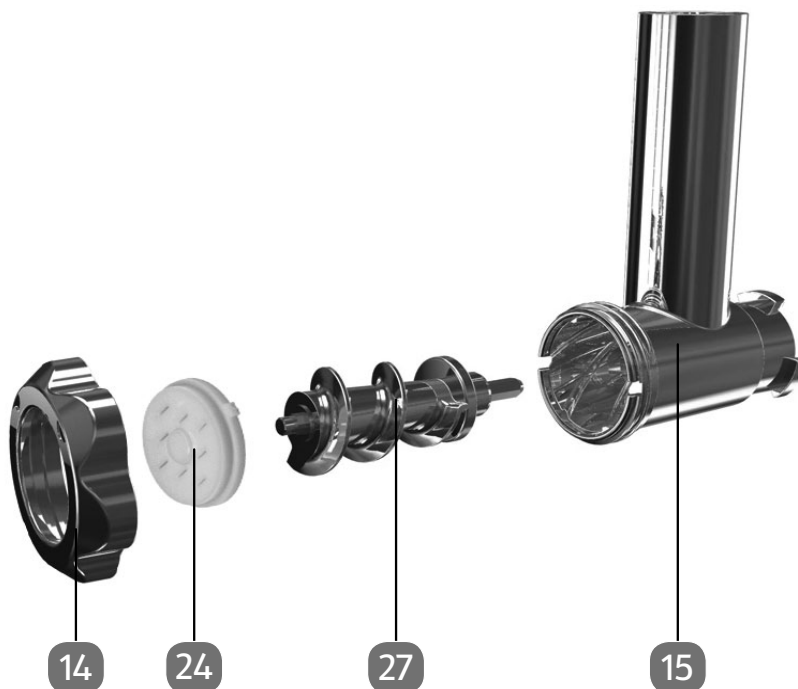
Opremljanje mesoreznice za izdelavo brizganega peciva



Za pripravo brizganega peciva iz testa za piškote uporabite nastavek za piškote z nastavkom za matrico **12** in nastavek za piškote **28**.

- Mesoreznico sestavite, kot je opisano zgoraj, in pri tem upoštevajte postopek sestavljanja, kot je opisan pod »Opremljanje mesoreznice z nastavkom za klobase« na strani 20.

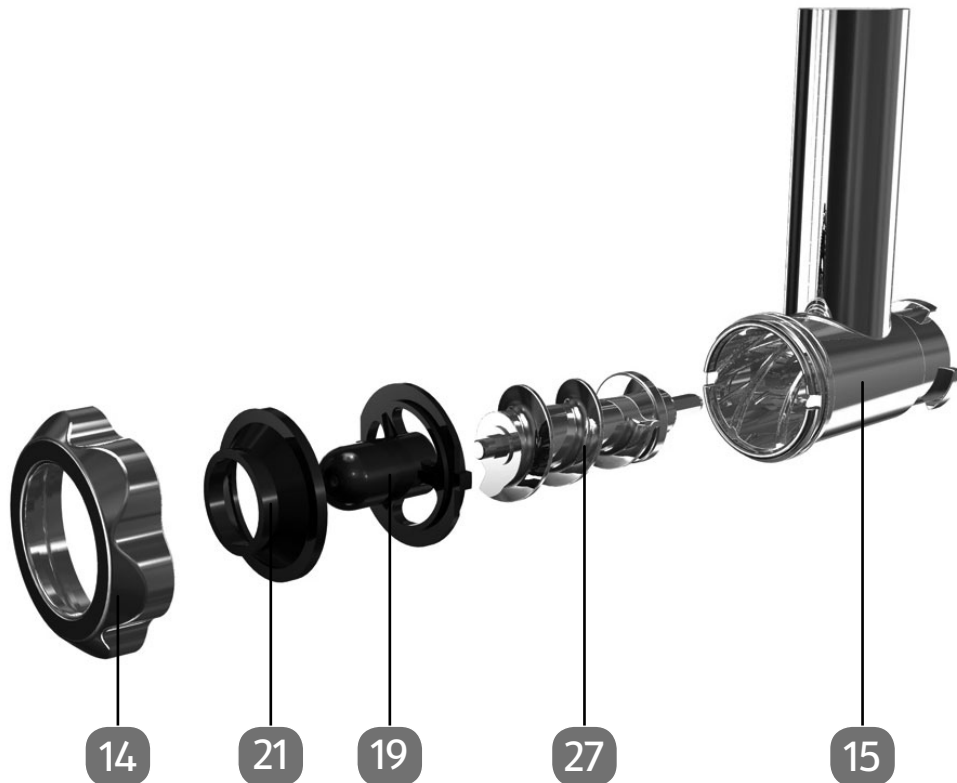
Opremljanje mesoreznice za izdelavo testenin



Za pripravo testenin iz mase za rezance uporabite enega od štirih nastavkov za testenine **24**.

- Mesoreznico sestavite, kot je opisano zgoraj, in pri tem upoštevajte postopek sestavljanja, kot je opisan pod »Opremljanje mesoreznice z nastavkom za klobase« na strani 20.

Opremljanje mesoreznice za izdelavo kebbeja



Za pripravo kebbeja uporabite podpornik za kebbe **21** in nastavek za kebbe **19**.

- Mesoreznico sestavite, kot je opisano zgoraj, in pri tem upoštevajte postopek sestavljanja, kot je opisan pod »Opremljanje mesoreznice z nastavkom za klobase« na strani 20.

Prenehanje uporabe

1. Izklopite napravo.
2. Izvlecite električni vtič.
3. Ročico nagibne roke **2** pritisnite navzdol, roka se dvigne.
4. Odstranite orodje za mešanje. V ta namen odprite zapah z vrtenjem v levo.
5. Posodo za mešanje **7** malo zavrtite v desno, da jo odstranite.
6. Končano testo sprostite s lopatko in ga odstranite iz posode za mešanje.
7. Uporabljene dele očistite, kot je opisano pod »Čiščenje« na strani 23.

Čiščenje



OPOZORILO!

Nevarnost električnega udara!

Zaradi delov pod napetostjo obstaja nevarnost električnega udara.

- Pred čiščenjem nastavite nastavev stopnje v položaj »0« in izvlecite električni vtič.
- Naprave nikoli ne potaplajte v vodo ali druge tekočine!
- Pred vsakim čiščenjem in vzdrževanjem ter pred dodajanjem in odstranjevanjem dodatne opreme izvlecite električni vtič naprave iz vtičnice.
- Pred čiščenjem z glavne enote snemite nastavke.



OPOZORILO!

Nevarnost telesnih poškodb!

Prisotna je nevarnost telesnih poškodb zaradi ostrih rezil na nožu za meso.

- Izogibajte se dotikanju ostrih rezil.
- Telesnim poškodbam se izognite tako, da uporabite čistilno krtačo ali podobna primerna čistila za rezila.

OBVESTILO!

Nevarnost poškodb naprave!

Občutljive površine.

- Ne uporabljajte žičnih krtač ali drugih abrazivnih pripomočkov, prav tako tudi ne ostrih ali abrazivnih čistil.

Ohišje motorja:

- Za čiščenje zunanosti naprave uporabite samo vlažno krpo za pomivanje z malo sredstva za ročno pomivanje posode. Nato ga posušite s krpo.

Kavelj za gnetenje, nastavek za mešanje, metlica za stepanje in posoda za mešanje:

- Te dele pribora lahko čistite s toplo vodo in sredstvom za ročno pomivanje posode ali v pomivalnem stroju.

Drugi deli pribora in zaščita proti brizganju:

- Te dele pribora lahko čistite s toplo vodo in sredstvom za ročno pomivanje. Ne uporabljajte abrazivnih pripomočkov.

Odpravljanje težav

Težava	Možen vzrok	Rešitev
Naprave ni mogoče zagnati.	Električni vtič ni pravilno priklopljen v električno vtičnico.	Električni vtič izvlecite iz vtičnice in ga po približno desetih sekundah znova vtaknite.
	Električna vtičnica je pokvarjena.	Preverite električno vtičnico, tako da vanjo priklopite drugo napravo.

Odlaganje med odpadke



EMBALAŽA

Naprava je zaradi zaščite pred poškodbami med prevozom zapakirana v embalažo. Embalaža je izdelana iz materialov, ki jih lahko ustrezno reciklirate in tako zaščitite okolje.



NAPRAVA

Odpadnih naprav, ki so označene s prikazanim simbolom, ni dovoljeno odlagati med običajne gospodinjske odpadke.

Skladno z Direktivo 2012/19/EU morate napravo ob koncu njene življenjske dobe oddati v ustrezno predelavo odpadkov.

Pri tem se snovi, uporabljene v napravi, vključijo v reciklažo, kar prepreči škodljive vplive na okolje.

Odpadno napravo oddajte na zbirnem mestu za električne odpadke ali reciklirnem mestu.

Za podrobnejše informacije se obrnite na lokalno podjetje za odstranjevanje odpadkov ali komunalno upravo.

Tehnični podatki

Model:	MD 16480
Nazivna napetost:	220–240 V~, 50–60 Hz
Nazivna moč:	1000 W
Zaščitni razred:	I (naprava mora biti ozemljena)
Posoda za mešanje:	4,6 l
Največja dovoljena količina moke:	1,5 kg

Mere v cm

Naprava:	34,5 x 32 x 20,5 cm (Š x V x G)
Neto teža:	7,97 kg



Informacije o skladnosti



Podjetje Medion AG izjavlja, da je izdelek MD 16480 skladen z naslednjimi evropskimi zahtevami:

- Direktiva 2014/30/EU o elektromagnetni združljivosti
- Direktiva 2014/35/EU o nizkonapetostnih napravah
- Direktiva 2009/125/ES o okoljsko primerni zasnovi izdelkov
- Direktiva 2011/65/EU o omejevanju uporabe nekaterih nevarnih snovi v električni in elektronski opremi

Informacije o servisu

Če naprava ne deluje, kot bi želeli in pričakovali, se najprej obrnite na službo za pomoč strankam. Stik z nami lahko vzpostavite na različne načine:

- Uporabite lahko tudi obrazec za stik z nami, ki je na voljo na spletni strani www.medion.com/contact.
- Seveda nam je naša skupina za pomoč strankam na voljo tudi na naši telefonski številki ali po pošti.

Delovni čas	Poprodajna podpora
Pon.–pet.: 08.00–18.00	☎ 01 - 600 18 70
Naslov servisa	
MEDION AG c/o Unistar LC d.o.o., Servis Litostrojska cesta 56 1000 Ljubljana Slovenija	



Ta in številna druga navodila za uporabo so vam vedno na voljo za prenos na spletni strani www.medionservice.com.

Tam najdete tudi gonilnike in drugo programsko opremo za različne naprave.

Prav tako lahko optično preberete prikazano QR-kodo in navodila za uporabo prenesete s storitvenega portala v svojo mobilno napravo.

Kolofon

Copyright © 2021

Datum: 10.11.2021

Vse pravice pridržane.

Ta navodila za uporabo so avtorskoppravno varovana.

Razmnoževanje v mehanski, elektronski in kakršni koli drugi obliki je brez pisnega dovoljenja proizvajalca prepovedano.

Lastnik avtorskih pravic je podjetje:

MEDION AG

Am Zehnthof 77

45307 Essen

Nemčija

Upoštevajte, da zgoraj navedeni naslov ni naslov za vračilo izdelkov. Najprej se vedno obrnite na našo službo za pomoč strankam.

Izjava o varstvu podatkov

Spoštovana stranka!

Sporočamo Vam, da mi, podjetje MEDION AG, Am Zehnthof 77, D-45307 Essen kot odgovorna oseba obdelujemo vaše osebne podatke.

Pri zadevah v zvezi z zaščito podatkov nas podpira naš pooblaščenec za zaščito podatkov, ki je dosegljiv na naslovu MEDION AG, Datenschutz, Am Zehnthof 77, D-45307 Essen; datenschutz@medion.com. Vaše podatke obdelujemo v namen opravljanja garancije in z njo povezanih procesov (npr. popravil), pri obdelavi Vaših podatkov pa se opiramo na kupno pogodbo, ki je sklenjena z nami.

Za opravljanje garancije in z njo povezanih procesov (npr. popravil) bomo Vaše podatke posredovali našemu pooblaščenemu ponudniku servisnih storitev. Vaše osebne podatke praviloma hranimo za obdobje treh let, da bi izpolnili Vaše zakonite garancijske pravice.

V zvezi z nami imate pravico do obveščeniosti o zadevnih osebnih podatkih ter do popravkov, izbrisa, omejitve obdelave, ugovora zoper obdelavo ter do prenosljivosti podatkov.

Pri pravici do obveščanja in brisanja veljajo omejitve po 34. in 35. členu posebnih določil skladno z nemškim zveznim zakonom o varstvu osebnih podatkov (BDSG) (23. člen Splošne uredbe o varstvu podatkov (GDPR)). Poleg tega imate pravico do pritožbe pri pristojnem organu za nadzor varstva osebnih podatkov (77. člen GDPR v povezavi z 19. členom posebnih določil skladno z nemškim zveznim zakonom o varstvu osebnih podatkov BDSG). Za podjetje MEDION AG je ta organ deželni pooblaščenec za varstvo podatkov in informacijsko svobodo – Landesbeauftragte für Datenschutz und Informationsfreiheit Nordrhein Westfalen, Postfach 200444, 40212 Düsseldorf, www.lidi.nrw.de.

Obdelava vaših podatkov je nujna za opravljanje garancije; brez posredovanja zahtevanih podatkov garancija ni mogoča.

Hitro in preprosto do cilja s kodami QR

Ne glede na to, ali potrebujete **informacije o izdelkih, nadomestne dele, dodatno opremo**, podatke o **garancijah izdelovalcev** ali **servisih** ali si želite udobno ogledati **videoposnetek z navodili** – s kodami QR boste zlahka na cilju.

Kaj so kode QR?

Kode QR (QR = Quick Response oziroma hiter odziv) so grafične kode, ki jih je mogoče prebrati s kamero pametnega telefona in na primer vsebujejo povezavo do spletne strani ali kontaktne podatke.

Prednost za vas: Ni več nadležnega prepisovanja spletnih naslovov ali kontaktnih podatkov!

Postopek:

Za optično branje kode QR potrebujete le pametni telefon, nameščen program (bralnik) za branje kod QR ter povezavo z internetom.

Bralniki kod QR so praviloma na voljo za brezplačen prenos iz spletne trgovine s programi (aplikacijami) vašega pametnega telefona.

Preizkusite zdaj

S pametnim telefonom preprosto optično preberite naslednjo kodo QR in izvedite več o Hoferjevem izdelku, ki ste ga kupili.

Hoferjev storitveni portal

Vse zgoraj navedene informacije so na voljo tudi na Hoferjevem storitvenem portalu na spletnem naslovu www.hofer-servis.si.





Distributer:

MEDION AG
AM ZEHNTHOF 77
45307 ESSEN
NEMČIJA

POPRODAJNA PODPORA

812688/812784



01/60 01 870

Cena medkrajevnih telefonskih pogovorov



www.medion.com/si

IZDELEK:
MD 16480

03/2022

3

**LETA
GARANCIJE**