

ÖSSZESZERELÉS ÉS HASZNÁLATI ÚTMUTATÓ

ROMA

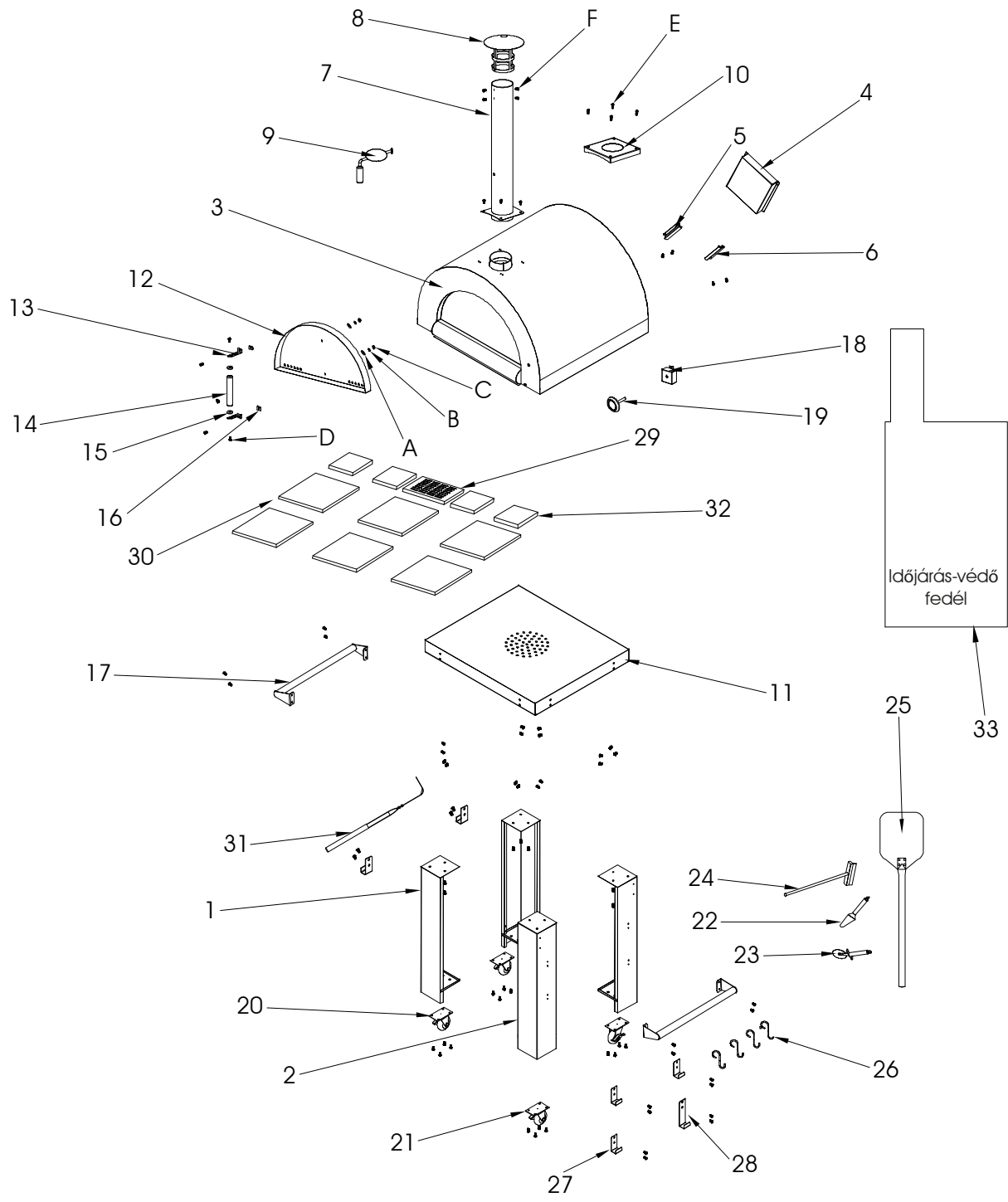
Rozsdamentes

FIRE & KING[®]
by COMFORT PRODUCTS



KIZÁRÓLAG KÜLTÉRI HASZNÁLATRA

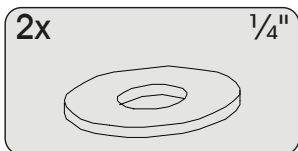
- Kérjük, őrizze meg a használati utasítást későbbi felhasználás céljából



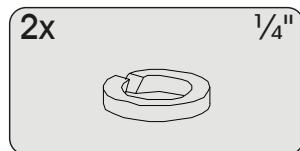
1	2	3	4	5	6	7	8	9	10	11	12	13	14	15	16	17
×2	×2	×1	×1	×1	×1	×1	×1	×1	×1	×1	×1	×2	×1	×1	×1	×2
18	19	20	21	22	23	24	25	26	27	28	29	30	31	32		
×1	×1	×2	×2	×1	×1	×1	×1	×4	×3	×1	×1	×1	×1	×4		

Szerelési anyagok

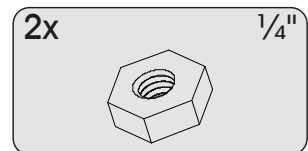
A



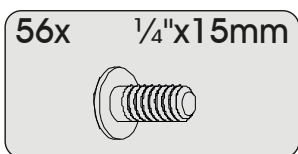
B



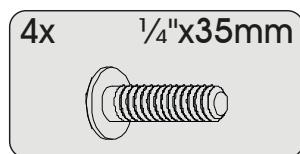
C



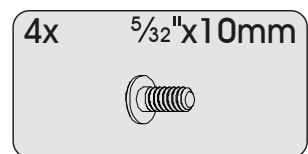
D



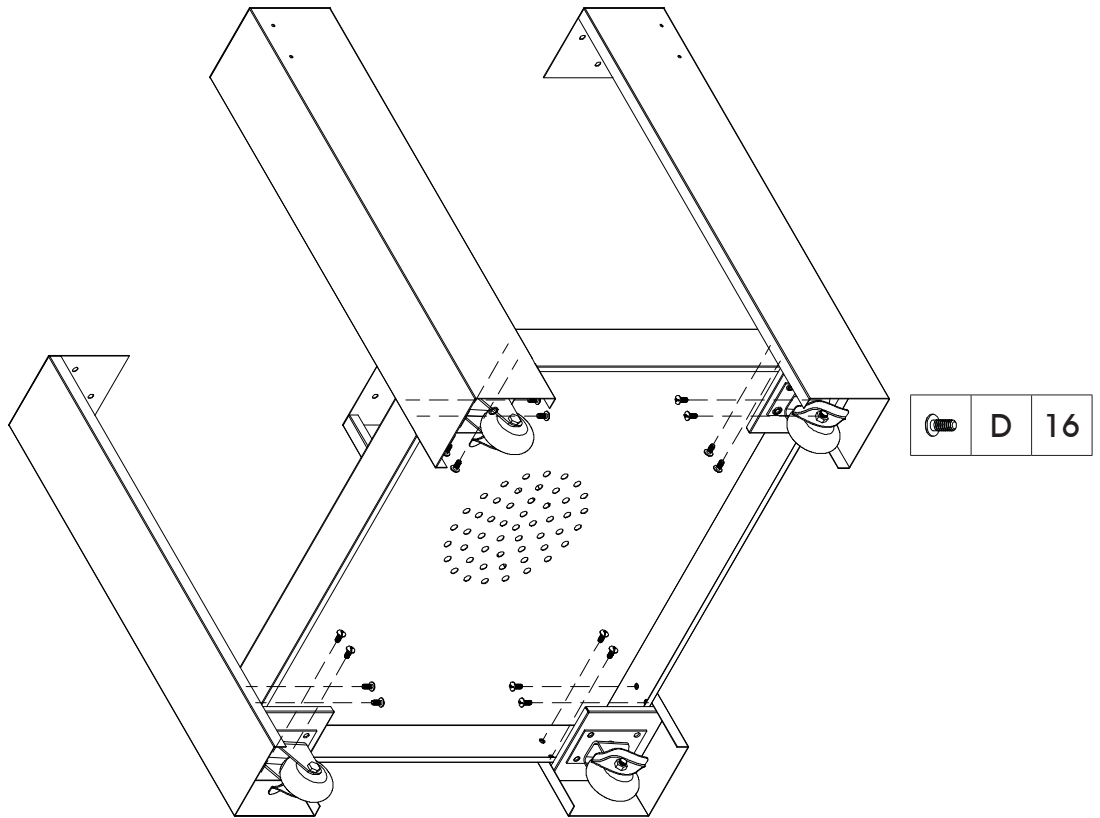
E



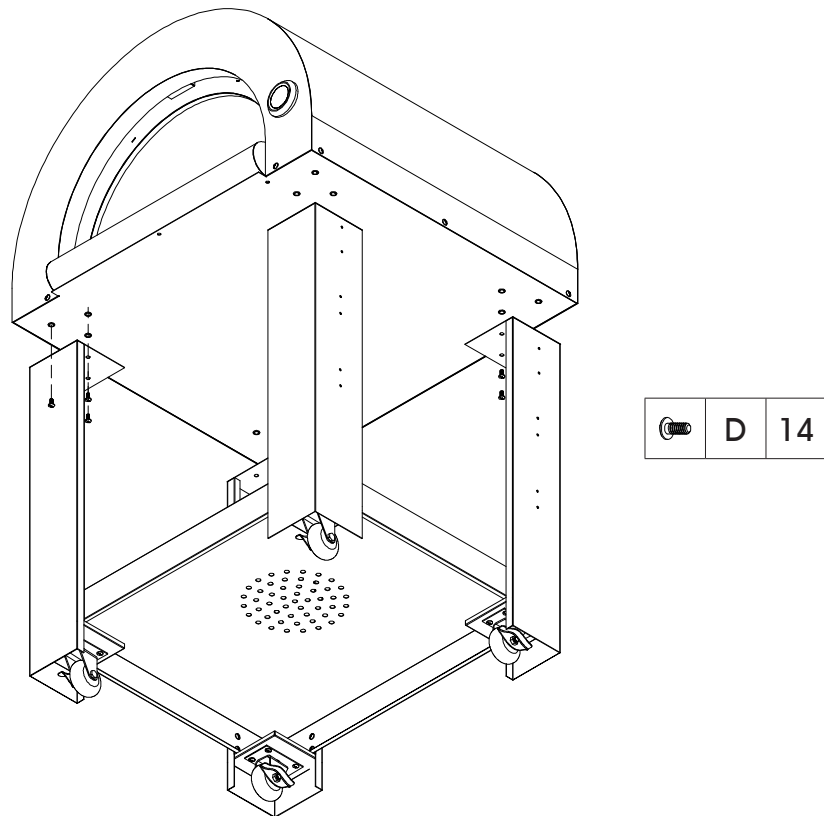
F

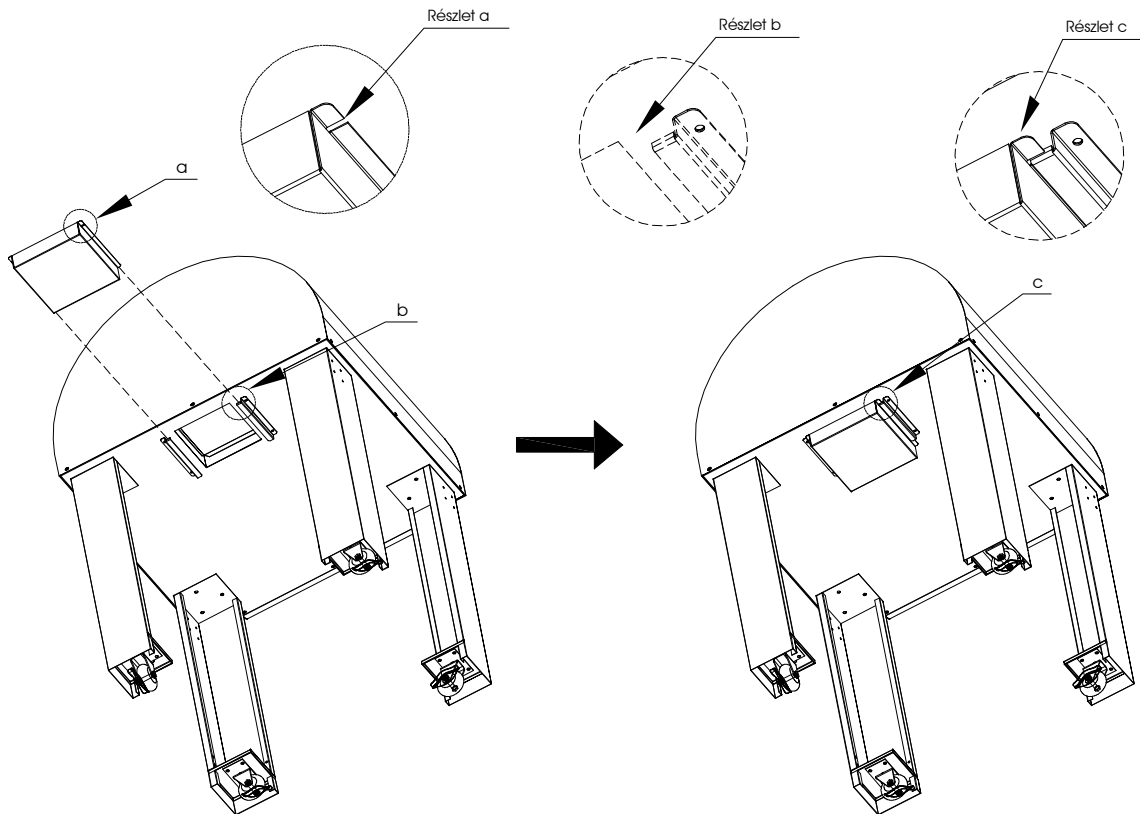
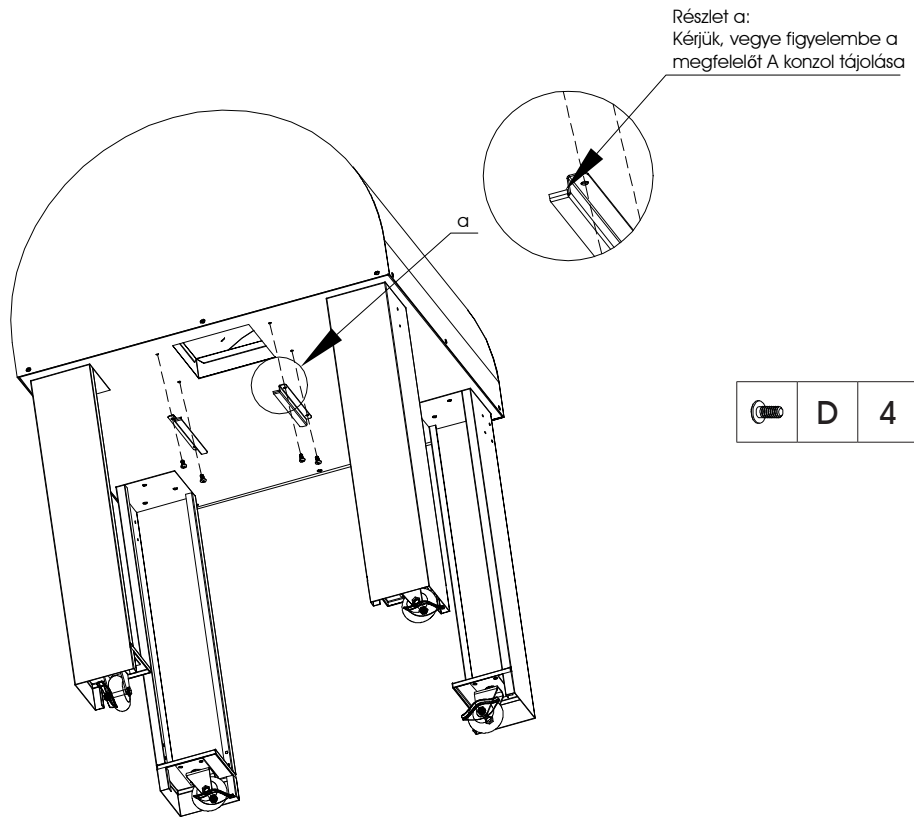


1

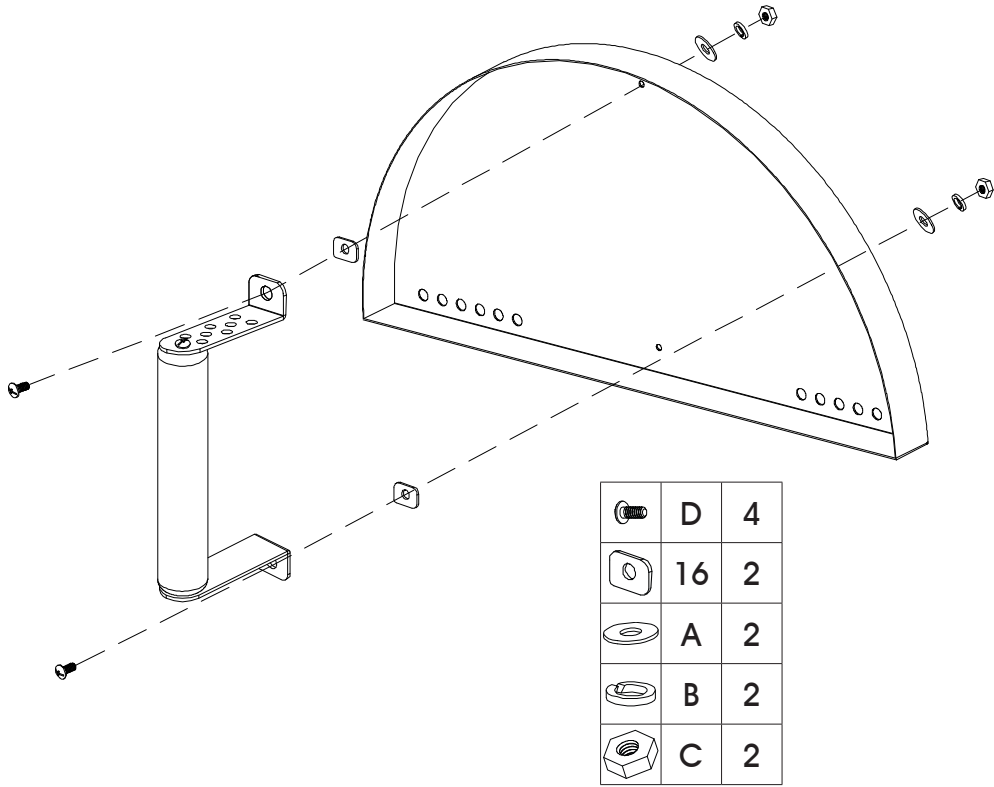


2

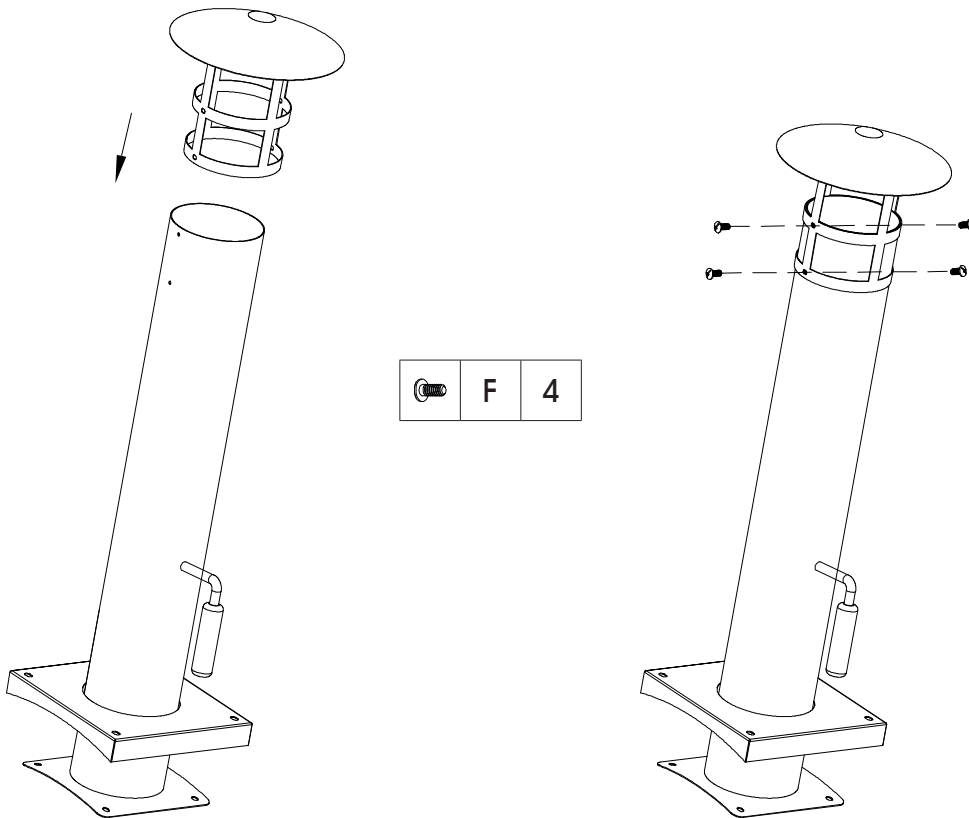




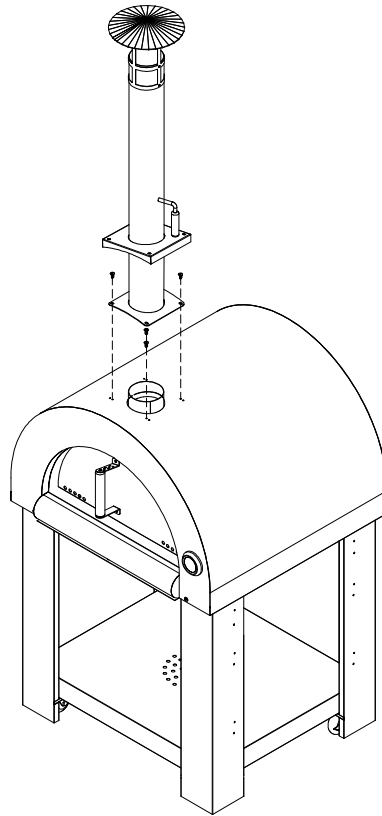
5



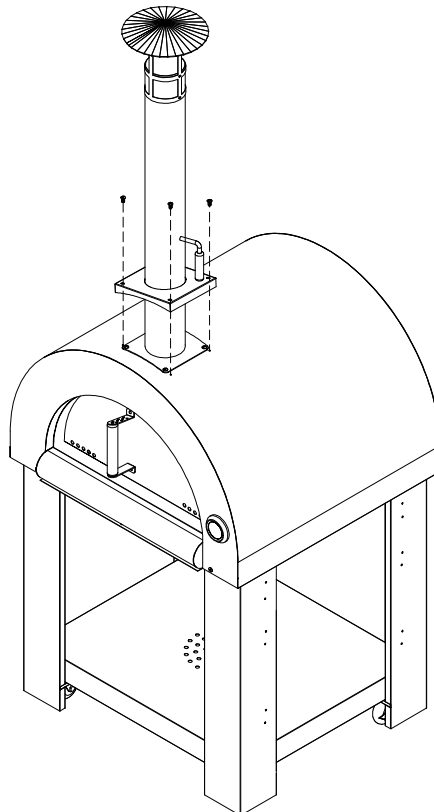
6



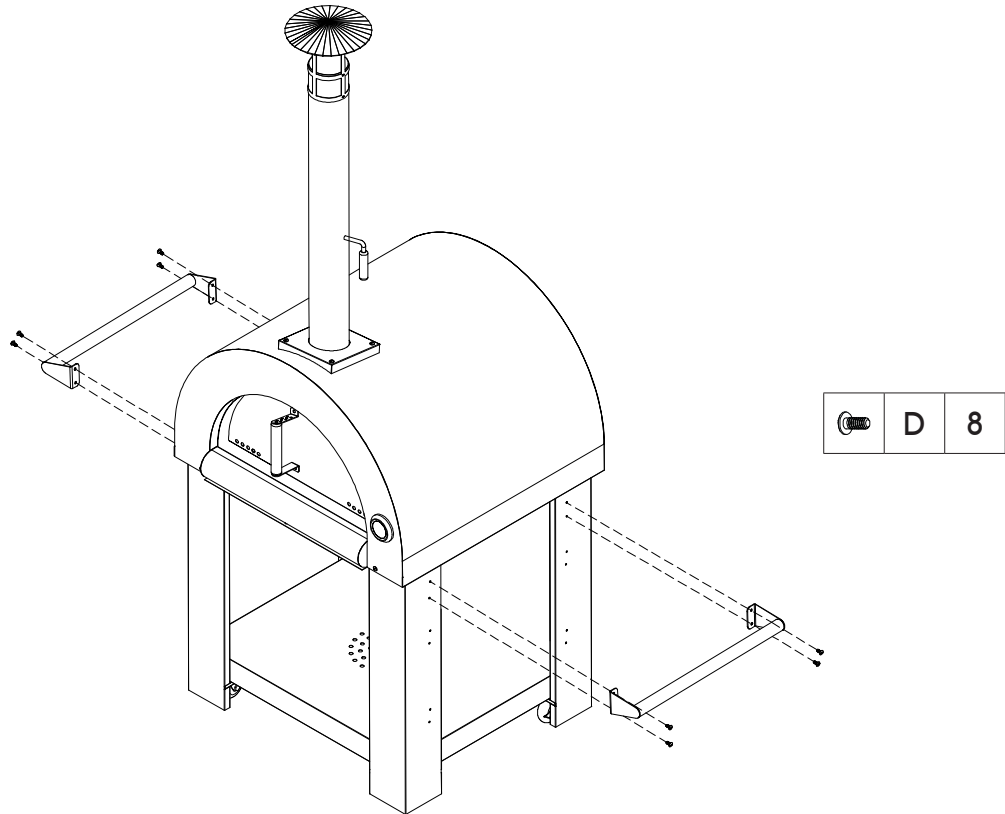
7



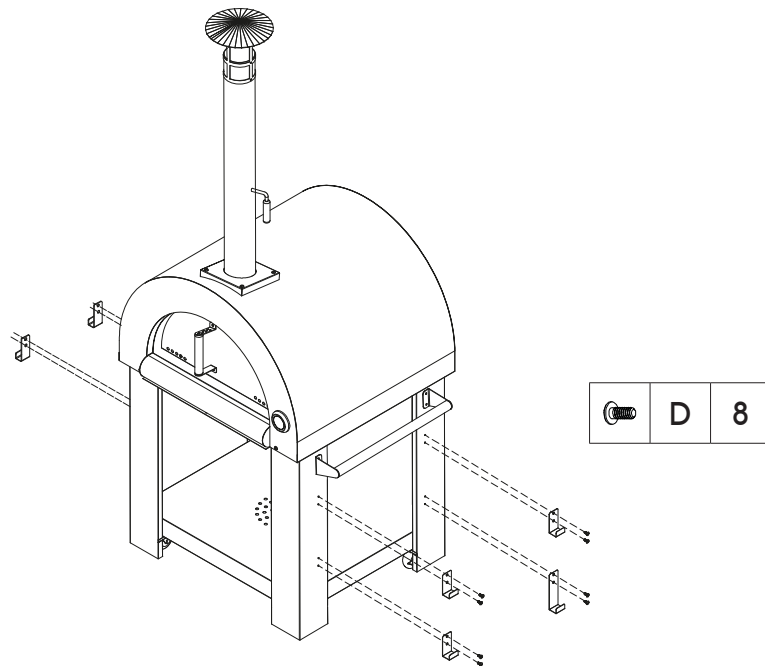
8



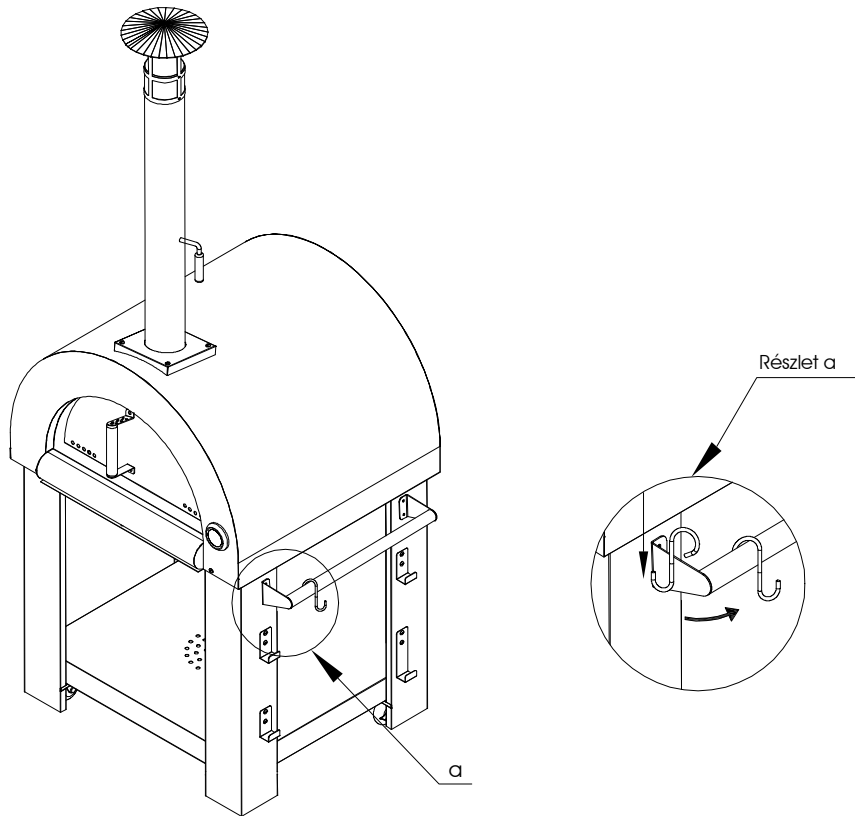
9



10



A kiegészítők tartóit (kampókat) a tűzhely jobb vagy bal oldalára is felszerelheti.



A kiegészítők kis kampóit felszerelheti a jobb vagy a bal oldali fogantyúra.

Tartalomjegyzék

1	Biztonsági tudnivalók	13
2	Felelősségkizárás	14
3	Rendeltetésszerű használat	14
4	Robbantott ábra és alkatrészlista	14
5	Összeszerelési útmutató	14
6	Kezelési útmutató	15
7	Tisztítás, karbantartás és tárolás	17
8	Ártalmatlanítás	18
9	Vevőszolgálat	18
10	Garancia	18

Örülünk, hogy a FIREKING márka minőségi termékét választotta, és köszönjük az irántunk, és termékeinkbe vetett bizalmát. A következő oldalakon fontos információkat talál az új kültéri kemence használatáról. A nem rendeltetésszerű használat egészség- és vagyonskárosodást okozhat. Ezért olvassa el figyelmesen az alábbi információkat. Üzembe helyezés előtt ismerje meg alaposan a készüléket. Csak így garantálható a termék biztonsága és tökéletes működése. Őrizze meg ezt a használati utasítást későbbi felhasználás céljából.

Nagyon jó szórakozást kíván új pizzakemencéjéhez:

a CP Europe AG

A jelen használati útmutatót a lehető legnagyobb gondossággal állítottuk össze. Ennek ellenére fenntartjuk a jogot, hogy bármikor optimalizáljuk és műszakilag aktualizáljuk ezeket az utasításokat. Az ábrák eltérhetnek az eredetitől. A projektfejlesztések során fenntartjuk a jogot, hogy műszaki és optikai változtatásokat hajtsunk végre a terméken.

HASZNÁLAT ELŐTT

- ▲ Kérjük, figyelmesen olvassa el az utasításokat, mielőtt először használja a pizzakemencét!
- ▲ A pizzakemencét kizárólag a szabadban használja!
- ▲ Soha ne mozgassa a pizzakemencét használat közben!
- ▲ A készülék bármilyen megváltoztatása veszélyes lehet!
- ▲ A gyártó által lezárt alkatrészeket a felhasználó nem cserélheti ki!

FONTOS

A felhasználó felelőssége ellenőrizni, hogy a kültéri kemencét megfelelően szerelték-e össze és helyezték-e üzembe. A használati utasítás bármilyen jellegű be nem tartása súlyos testi sérüléseket és/vagy súlyos károkat okozhat.

Őrizze meg a használati útmutatót a termék teljes élettartama alatt, annak érdekében hogy az információk bármikor elérhetők legyenek. Amennyiben harmadik félnek adja át a készüléket, mindig mellékelje a kezelési útmutatót. Nem vállalunk felelősséget olyan balesetekért vagy károkért, amelyeket az útmutató, és a biztonsági előírások be nem tartása okoz.

A pizzakemence bármilyen átalakítása, helytelen használata és az utasítások figyelmen kívül hagyása veszélyes lehet, és a garancia azonnali elvesztéséhez vezethet.

FIGYELEM!

A készülék és a csomagolóanyag nem gyerekjáték! A gyermekek nem játszhatnak műanyag zacskókkal, fóliákkal és/vagy az apró alkatrészekkel! **Lenyelés és fulladás veszélye áll fenn!**

1 | Biztonsági tudnivalók

- ▲ FIGYELEM! Ez a pizzakemence nagyon felmelegszik, és működés közben nem szabad mozgatni!
- ▲ Használat közben működtesse MINDKÉT kerékfékét, hogy megakadályozza a kemence elmozdulását.
- ▲ Ne használja zárt helyiségekben!



- ▲ Ne működtesse a kültéri kemencét zárt és/vagy lakható helyiségekben, pl.: épületek, sátrak, lakókocsik, lakóautók, csónakok. Szén-monoxid-mérgezés miatt életveszély áll fenn.
- ▲ TŰZVESZÉLY - forró füst távozhat
- ▲ FIGYELEM! Tartsa távol a gyermekeket és a háziállatokat!
- ▲ Soha ne tároljon és ne használjon petróleumot vagy más gyúlékony anyagot vagy folyadékot a közvetlen közelében!
- ▲ Ez a pizzakemence NEM kereskedelmi használatra készült!
- ▲ Bármilyen alkohol, vényköteles vagy vény nélkül kapható gyógyszer használata ronthatja az Ön kezelő-képességét, valamint veszélyeztetheti a kemence biztonságos összeszerelését!
- ▲ Soha ne tároljon és ne használjon benzint vagy más gyúlékony folyadékot vagy anyagot a 8 msugarú körzetében!
- ▲ A pizzakemence összes oldalától a gyúlékony anyagokhoz való minimális távolság 2 m! Soha ne használja a kemencét fedett, gyúlékony felületeken!
- ▲ SOHA ne használja a készüléket tető, napernyő alatt, vagy pavilonban.
- ▲ Soha ne használja a kültéri kemencét, mielőtt azt teljesen összeszerelték, és minden alkatrészét biztonságosan rögzítették!
- ▲ Kizárólag ehhez a modellhez jóváhagyott alkatrészeket használjon. Bármely illetéktelen alkatrész használata veszélyes! Ez ráadásul a garancia elvesztéséhez vezet!
- ▲ Használat közben tartson készenlétben a tűzoltószert a közvetlen közelében! Olaj-/ zsír okozta tűz esetén soha ne próbáljon vízzel oltani. Használjon B vagy C típusú poroltó készülékeket, vagy próbálja szennyeződéssel, homokkal vagy sűtőporral csökkenteni a tüzet!
- ▲ A pizzakemencét mindig szilárd felületen használja!
- ▲ Hagyja a készüléket teljesen kihűlni, mielőtt mozgatná vagy tárolná.
- ▲ Tartsa távol az összes elektromos vezetékét a pizzakemencétől!
- ▲ Mindig használjon tűzálló védőkesztyűt, miközben a rendkívül forró alkatrészeket kezeli, vagy amikor forró vagy főzési felületekhez ér! Kérjük, használjon olyan hővédő kesztyűt, amely megfelel az egyéni védőeszközök előírásai/irányelve szerinti II. kategóriának.
- ▲ FIGYELEM! Ne használjon alkoholt vagy benzint a begyújtáshoz vagy az újra-gyújtáshoz! Csak az EN 1860-3 szabványnak megfelelő gyújtószereket használjon!
- ▲ FONTOS: ha magas hőmérsékleten nyitja ki a fedelet, akkor lassan végezze, hogy a levegő először be tudjon jutni a pizzakemencébe, hogy ne keletkezzenek hirtelen tűzkitörések vagy magas lángok, amelyek sérülésekhez vezethetnek.
- ▲ NE működtesse a kültéri kemencét fa padozaton vagy más gyúlékony felületeken, mint például száraz fű, fűrészpor, levelek vagy mulcs.
- ▲ Ügyeljen arra, hogy a kemence legalább 2 méterre legyen az éghető anyagoktól.
- ▲ NE használja a kültéri kemencét fűtésneként.
- ▲ A készülék használata előtt vizsgálja meg, hogy nincs-e rajta anyagprobléma vagy sérülés, és szükség esetén cserélje ki.

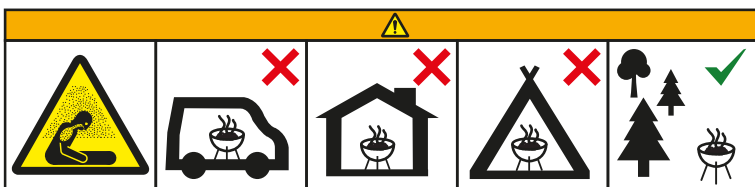
2 | Felelősségkizárás

Nem garantáljuk a műszaki tulajdonságokkal kapcsolatos információk vagy az itt megadott dokumentumok pontosságát. Az ebben a dokumentációban leírt terméket és adott esetben tartozékait folyamatosan fejlesztjük és tovább fejlesztjük. Ezért fenntartjuk a jogot, hogy bármikor, előzetes értesítés nélkül megváltoztassuk az alkatrészeket, kiegészítőket, műszaki előírásokat, valamint a termék dokumentációját.

3 | Rendeltetésszerű használat

Ez a pizzakemence a mindenkorai technika és az elismert biztonsági szabályok és előírások szerint készült. Ennek ellenére a helytelen vagy nem rendeltetésszerű használat veszélyeztetheti a felhasználó vagy harmadik fél életét és épségét, vagy károsíthatja magát a készüléket, és/vagy az egyéb vagyontárgyakat.

A készüléket mobil kültéri kemenceként tervezték, szabadban történő használatra. Csak akkor használható, ha az útmutatóban leírtak szerint helyesen telepítették, azaz annak megfelelően állították fel. A készüléket kizárólag vízszintes, rögzített felületeken történő használatra tervezték.



Ne működtesse a kemencét zárt és/vagy lakható helyiségekben, pl.: épületek, sátrak, lakókocsik, lakóautók, csónakok. Szén-monoxid-mérgezés miatt életveszély áll fenn.

Ezt a készüléket kizárólag háztartási használatra tervezték. Készülékeinket nem kereskedelmi, vállalkozói vagy ipari használatra tervezték. Nem vállalunk garanciát, ha a készüléket vállalkozói, kézműves vagy ipari ágazatokban működtetik, vagy ezzel egyenértékű tevékenységekhez használják.

A készüléket csak az ebben az útmutatóban leírt célnak megfelelően szabad használni. Bármilyen egyéb, vagy ettől eltérő felhasználás nem rendeltetésszerűnek minősül. A felhasználó viseli a kockázatot. A felhasználó/üzemeltető és nem a gyártó felelős a bármilyen okozott kárért vagy sérülésért.

A rendeltetésszerű használat magában foglalja az útmutatóban foglaltak betartását is (beleértve az üzemeltetési, összeszerelési, telepítési, tisztítási és karbantartási utasításokat). Különösen a biztonsági utasításokat kell betartani.

Bármely nem rendeltetésszerű használat, a dokumentáció be nem tartása, nem megfelelően képzett személyzet alkalmazása, valamint az illetéktelen beavatkozások és a készülék megváltoztatása a működési engedély, valamint a jótállási és garanciális igények megszűnéséhez vezet.

4 | Robbantott ábra és alkatrészlista

Lásd az útmutató 1. oldalán található A ábrát.

5 | Összeszerelési útmutató

Kérjük, olvassa el figyelmesen ezt az útmutatót az összeszerelés és a használat ELŐTT.

Keressen egy nagy, tiszta területet a kemence összeszereléséhez. Szerelje össze a kemencét egy puha felületen, és kerülje a felületek karcolódását. Ha szükséges, vegye figyelembe a tartozékok listáját és az összeszerelési rajzot. A kültéri kemence nagy és részben nehéz részekből áll; ezért ajánlatos két személynek összeszerelni.

- ▲ Kisebbsz tartozékok vagy hardverelemek esetleges elvesztésének megakadályozása érdekében szerelje pizzakemencéjét stabil, vízszintes felületen, ahol nem található megtörés vagy nyílás!
- ▲ A puha padlóburkolatok vagy szőnyegek károsodásának elkerülése érdekében ne helyezze a kültéri kemencét ilyen típusú padlóburkolatokra!
- ▲ Kövesse az összeszerelési lépéseket a megadott sorrendben a termék megfelelő összeszerelésének biztosítása érdekében!

- ⚠ Összeszerelés előtt ellenőrizze, hogy minden csomagolóanyagot teljes mértékben eltávolítottak-e! A csomagolóanyagot a vonatkozó ártalmatlanítási előírásoknak megfelelően ártalmatlanítsa.
- ⚠ Ne alkalmazon erőszakot alkatrészek összeszereléséhez, mert ez súlyos személyi sérüléshez vagy a termék károsodásához vezethet!

Ha lehetséges, először lazán húzza meg kézzel az összes csavaros csatlakozást. Ha a lépés csatlakozásai rögzültek, akkor szorosan húzza meg az összes csavart!

VIGYÁZAT: ne húzza meg túlzottan a csavarokat, csak közepes feszességgel, és ne sértse meg a pizzakemence csavarjait vagy alkatrészeit.

FIGYELEM: Bár a gyártás során mindent megtettünk annak érdekében, hogy elkerüljük a termék éles széleit, általában a legnagyobb gondossággal kell eljárnia a baleseti sérülések elkerülése érdekében!

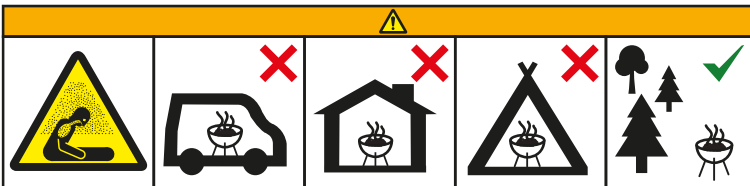
A kültéri kemence felállítása

Szerelje össze a kemencét a jelen használati útmutató 3–8. oldalán található szerelési útmutató (1–11. lépés) szerint.

6 | Kezelési útmutató

Figyelmeztetés

- ⚠ Használat előtt ellenőrizze, hogy a pizzakemencét megfelelően és a megadott utasításoknak megfelelően állította-e össze!
- ⚠ A kültéri kemencét általában a falaktól legalább 2 m távolságra használja!



- ⚠ Ne működtesse a kültéri kemencét zárt és/vagy lakható helyiségekben, pl.: épületek, sátrak, lakókocsik, lakóautók, csónakok. Szén-monoxid-mérgezés miatt életveszély áll fenn.
- ⚠ Biztosítson megfelelő szellőzést a pizzakemence körül.

Előkészítés az első használat előtt

Megjegyzés: Első használatkor a kemence színe kis mértékben megváltozhat. Ez normális, és nem igényel további figyelmet.

- Hagyja a tüzet egyszer vagy kétszer leégni az üres pizzakemencében csukott fedéllel, amíg a hőmérő el nem éri a kb. 340 °C-ot.
- Az első felfűtés után ellenőrizze az összes csatlakozás szilárdságát.
- Mostantól a szokásos módon használhatja pizzakemencét.

A kültéri kemence begyűjtása

Ez a kültéri kemence évekig tartó örömet és számos finom ételt biztosít majd Önnek, amennyiben elsajátítja az egyenletesen fűtött, magas hőmérsékletű főzőlapot biztosító tűz létrehozásának és fenntartásának a művészetét.

Tipp: Fektessen be egy lézeres hőmérőbe, hogy mindig láthassa a kültéri kemence pontos hőmérsékletét.

Gyűjtsa be a tüzet a kültéri kemencében körülbelül egy órával a főzés előtt. Aprítsa fel a fát kb. 25 cm hosszú és 1,5 cm vastag darabokra. Helyezzen néhány összegyűrt újságot a kerámia-főzőlap közepére, és rétegezzon rá néhány apró faforgácsot. Gyűjtsa meg az újságot, és amint a forgács ég, helyezzen két vagy három nagyobb fadarabot a tüzre, amíg az jól be nem gyullad. Ekkor tolja a tüzet a kemence egyik oldalára a hamuseprű hátoldalával. Megjegyzés: Nem szükséges sok fa ahhoz, hogy a kemence hőmérséklete elérje a 340 °C-ot. A maximális famennyiség 3,5 kg.

Csukja be a pizzakemence ajtaját, mert a fedél szellőzőnyílásai által a láng tovább ég a kemencében. Adjon hozzá több fát szükség szerint. A láng eléri a csúcst, és áthajlik a másik oldalra. Ez normális. Csupán győződjön meg arról, hogy a lángok ne csapjanak ki a kültéri kemence nyílásából. A cél az, hogy a főzőlap és a csúcs elnyelje a hőt.

Amint a hőmérő eléri a 320-340 °C-os hőmérsékletet, elkezdheti a sütést.

Válasszon megfelelő tűzifát

Csak száraz keményfát használjon, például tölgy és bükk. Az olívafa például szintén nagyon finom aromával rendelkezik, és alkalmas a pizzakemence fűtésére, de bükkből vagy tölgyből nehezebb beszerezni, és viszonylag drága is.

Kerülje a gyantás fát, például a fenyőt vagy a lucfenyőt, mert a magas gyantatartalom nemkívánatos égési folyamathoz vezethet. Soha ne használjon kezelt fát.

A gyümölcsfák (különösen a cseresznye) nem alkalmasak kültéri kemencékben történő alkalmazásra, mivel erősen hajlamosak szikraképződésre. A puhafák esetében igen erős a koromképződés, ezért általában kerülni kell azokat.

Megjegyzés: Ha a faanyag sok fekete füstöt termel, ez általában azt jelzi, hogy Ön rossz fát használ.

▲ Az élelmiszer ehetetlenné válik, ha túl sok füst van a sütőtérben.

Fakemencében történő főzés és sütés művészete

A szabadtéri kemencében történő főzés olyan, mint a főzés a házban. Gyorsan megtanulja, hogyan kell szabályozni a hőmérsékletet, és különböző fákat használni a különböző ízekhez. Meg fog lepődni, milyen jó ízűek a fa-aromával ízesített ételek. Bárki tud finom pizzát és kenyeret, húst és zöldségeket sütni, halat és tenger gyümölcseit grillezni és finom desszerteket készíteni.

A pizzakemencéd sütőköve és csúcsa minden oldalról sugárzó hőt bocsát ki, és természetes konvekciót hoz létre, amely mindent tökéletesen megsüt, míg az oldalt lévő tűz egyedi ropogósságot, és füstös ízt kölcsönöz. A kültéri kemencében különféle sütőálló fém-, kerámia- vagy üvegedényeket is használhat.

Figyelmeztetés: Az edényeket tartsa távol a lángoktól, és ne használja őket 340 °C feletti hőmérsékleten. Mindig olvassa el és kövesse a gyártó használati utasítását.

Sütés, főzés és párolás a kültéri kemencében

Magas hőmérsékletű párolás (sütés)

Ha a kemence hőmérséklete 320 °C és 340 °C közé esik, akkor az a tökéletes hőmérséklet a pizzasütéshez. A pizzákat a sütőkőre helyezzük a hosszú pizzalapáttal. A sütési idő csupán néhány perc. Ne felejtse el idő közben forgatni a pizzát a pizzalapát segítségével, hogy egyenletes sütést és barnulást biztosítson. Megjegyzés: Megfelelő módszer annak ellenőrzésére, hogy a pizza kérgé teljesen megsült-e az, ha a pizzalapáttal óvatosan megemeli a pizzát a kemencében. Ha a pizza lehajlik a lapát oldalain, akkor a kéreg még nincs teljesen megsülve.

Sütés közepes hőmérsékleten (forralás, dinsztelés)

Ha a kemence hőmérséklete 230 °C és 280 °C közé esik, akkor megfelelő a hőmérséklet hús, zöldség, hal és tenger gyümölcsei sütéséhez.

Az edénytől függően érdemes kezdetben lefedni azokat, hogy teljesen megpárolódjanak, mielőtt a fedőt a pirításhoz eltávolítaná. Ne felejtse el a serpenyőket és az edényeket forgatni idő közben, és a tűz felé néző oldalt is váltogatni.

Alacsony hőmérsékletű párolás (sütés)

Ha a kemence hőmérséklete 160 °C és 230 °C közé esik, akkor megfelelő a hőmérséklet a kenyér, sütemények és desszertek sütéséhez. Általában a legegyszerűbb ezt akkor végezni, miután az összes főzés befejeződött, és már csak parázság van jelen, és már nem ég nyílt tűz a szabadtéri kemencében. Gondoljon arra, hogy a kültéri kemencét megfelelően elő kell fűteni annak érdekében, hogy elegendő hő maradjon a közvetlen tűz nélküli sütéshez. Ezért győződjön meg arról, hogy a hőmérséklet legalább 260 °C vagy magasabb legyen legalább 15 percen keresztül, mielőtt mindent parázzsal süssön.

▲ Megjegyzés: A kemence üzemeltetésekor mindig viseljen megfelelő grillkesztyűt. Például ételek készítéskor, fa és fedők behelyezése során. Kérjük, használjon olyan hőálló grillkesztyűt, amely megfelel a 89/686 / EGK irányelvnek (pl. érintkezési hőállóság 2. teljesítményszintje (a DIN EN 407 szerint)).

A használat befejezése

- A tűz oltásához ne helyezzen be több fűtőanyagot, és hagyja, hogy a tűz természetes módon kialudjon.
- SOHA ne használjon vizet a tűz oltására, mert az károsíthatja a főzőlapokat.

Kezelési útmutató

- ▲ Maximális faanyag-mennyiség: 3,5 kg.
- ▲ FIGYELEM! Ez a pizzakemence nagyon felmelegszik, és működés közben nem szabad mozgatni!
- ▲ Ne használja zárt helyiségekben!
- ▲ FIGYELEM! Ne használjon alkoholt vagy benzint a begyújtáshoz vagy az újra-gyújtáshoz! Csak az EN 1860-3 szabványnak megfelelő gyújtószerkeket használjon!
- ▲ FIGYELEM! Tartsa távol a gyermekeket és a háziállatokat.
- ▲ A fogantyú forró, bánjon óvatosan vele. Kérjük, használjon olyan hővédő kesztyűt, amely megfelel az egyéni védőeszközök előírásai/irányelvei II. kategóriájának.

Élelmiszerbiztonság

- Mossa meg a kezét a nyers hús kezelése előtt és után, valamint étkezés előtt.
- Főzés előtt a fagyasztott húst és a baromfihúst teljesen fel kell olvasztani a hűtőszekrényben. Tartsa távol a nyers húst és a baromfihúst a főtt ételektől.
- A kemence használata előtt ellenőrizze, hogy teljesen tiszta-e.
- A készétel elfogyasztása előtt mindig mosson kezet a nyers hús és a baromfihús kezelése után.
- Törölje le és fertőtlenítsen azokat a területeket, amelyek nyers hússal és baromfihússal érintkeztek.
- Hús és baromfihús főzésénél ügyeljen arra, hogy a kemence megfelelően forró legyen. Helyezze a nagyobb és vastagabb adagokat a legmesszebbre a legmagasabb hőtől, hogy meggyőződhessen arról, hogy égés nélkül jól megsülnek, és rendszeresen fordítsa meg azokat.
- Használjon különböző eszközöket a nyers húshoz/baromfihúshoz és főtt ételekhez, vagy alaposan mosogassa el azokat a felhasználások között.
- Étkezés előtt ellenőrizze, hogy a baromfi teljesen megfőtt.
- FIGYELEM - a nyers vagy nem teljesen főtt hús fogyasztása ételmérgezéshez vezethet (például bakteriális törzsek, például e.coli miatt).
- A nem megfelelően főtt hús kockázatának csökkentése érdekében vágás előtt vágjon le egy húsdarabot.
- A kültéri kemence használata után mindig gondosan tisztítsa meg a főzőlapot és az edényeket.

7 | Tisztítás, karbantartás és tárolás

Rendszeresen tisztítsa meg a kültéri kemencét minden használat után, különösen hosszú tárolási időt követően!

- ▲ Mielőtt megtisztítaná, győződjön meg arról, hogy a kemence és az összes alkatrész megfelelően lehűlt!
- ▲ Soha ne öntse le vízzel a kültéri kemencét amíg még forró!
- ▲ Soha ne érjen hozzá a forró alkatrészekhez megfelelő védőkesztyű nélkül! Kérjük, használjon olyan hővédő kesztyűt, amely megfelel az egyéni védőeszközök előírásai/irányelvei II. kategóriájának.

A kültéri kemence élettartamának meghosszabbítása és a készülék karbantartása érdekében kifejezetten javasoljuk, hogy általában takarja le a kemencét, ha a szabadban áll, különösen a téli hónapokban.

Tisztítás

- SOHA ne tisztítsa a kültéri kemence belsejét vízzel vagy tisztítószerekkel. A kövek porózusak, és magukba szívják a felhasznált folyadékokat, és ez repedést okozhat. A kihűlt köveket nedves ruhával törölheti meg.
- Ha a füstmaradék túlságosan felhalmozódik, akkor használjon drótkéfért vagy hamuszerszámot (rendelkezésre álló tartozékok) a következő használat előtt a maradék égési maradványok eltávolításához.
- Várjon, amíg lehűl a kemence, mielőtt nedves ruhával és enyhe mosószerrel megtörölgetheti a külsejét.

Karbantartás

- Évente egyszer, vagy szükség esetén gyakrabban húzza meg a csavarokat.

Tárolás

- A kültéri kemencét hűvös, száraz helyen tárolja.
- Ha a kemencét a szabadban tárolja, akkor ha nem használja, takarja le teljesen megfelelő esővédővel.
- Javasoljuk, hogy a kültéri kemencét télen letakarva (pl. időjárásvédő ponyvával) tárolja garázsban vagy fészerben.

8 | Ártalmatlanítás

A készüléket üzemen kívülre helyezést követően környezetbarát módon kell ártalmatlanítani. Tartsa be az ártalmatlanítás helyi előírásait. A pizzakemence nagyrészt acélból és különböző arányú egyéb anyagokból áll.

- A fémes anyagok általában teljesen újrahasznosíthatónak tekinthetők. Válassza szét az alkatrészeket az újrahasznosításhoz pl. a következő kategóriák szerint:
 - acél és vas, alumínium, színesfém
 - műanyagok
 - kerámia
- A csomagolóanyagok ártalmatlanításával kapcsolatban, amennyiben szükséges, forduljon hulladékkezelő céghez.

9 | Vevőszolgálat

Amennyiben igénybe kívánja venni ügyfélszolgálatunkat, vagy pótalkatrészekre van szüksége, kérjük, forduljon ügyfélszolgálatunkhoz (lásd a jótállási jegyet is):

Zeitlos Vertriebs GmbH, Servicecenter
Nachtwaid 6
79206 Breisach

Hotline 00800 / 09 34 85 67 (ingyenes)
e-mail info@zeitlos-vertrieb.de

Kérjük, őrizze meg a vásárlást igazoló bizonylatot.

10 | Garancia

Készülékeinket a legmodernebb gyártási módszerekkel gyártják és tesztelik. A kiválasztott anyagok és a fejlett technológiák tökéletes működést és hosszú élettartamot biztosítanak. Amennyiben a készüléke mégis hibát mutat a jótállási időn belül, kérjük, vegye fel a kapcsolatot azzal az üzlettel, ahol a készülékét vásárolta, és mutassa be a vásárlási bizonylatot is. A jelen rendelkezések szerinti garanciális igények kizárólag a kereskedőjével szemben érvényesíthetők.

I. A garancia időtartama és kezdete

A termék vásárlásának napjától számítva 36 hónapos jótállási időt biztosítunk. Ebben az időszakban a készüléken talált anyag- vagy gyártási hibákat ingyenesen kijavítjuk. A garancia kizárólag az anyag- vagy gyártási hibákra visszavezethető hibákra terjed ki, és e hibák kijavítására vagy a készülék cseréjére korlátozódik.

A garanciális szolgáltatások igénybevételéhez szükséges a vásárlási bizonylat bemutatása és a garanciális időszak betartása.

A garanciális igényeket a garanciaidő lejártá előtt kell benyújtani a hiba megállapítását követő két héten belül. A garanciális igények érvényesítése a garanciális időszak lejártá után kizárt.

II. A garancia tartalma és hatálya

A készülékét gondosan ellenőrizzük. Abban az esetben, ha a garanciális igény megalapozott, eldöntjük, milyen módon enyhítjük a kárt. Javítás esetén gondoskodunk a szakszerű kivitelezésről. A készülék javítása vagy cseréje nem eredményezi a garancia időtartamának meghosszabbítását, és ez nem kezdeményez új garanciális időszakot erre az eszközre vagy a beépített pótalkatrészekre.

III. A garancia korlátozása

Felhívjuk figyelmét, hogy készülékeinket nem kereskedelmi, vállalkozói vagy ipari használatra tervezték. Ezért nem kötünk garanciális szerződést, ha a készüléket vállalkozói, kézműves vagy ipari ágazatokban működtetik, vagy ezzel egyenértékű tevékenységekhez használják.

1. Nem érvényes a garancia olyan hibák vagy hiányosságok esetében, amelyek a következőkre vezethetők vissza:
 - Szállítási sérülések
 - Használati útmutató be nem tartása (beleértve a karbantartási és tisztítási utasítások be nem tartását)
 - Helytelen telepítés
 - Visszaélészerű vagy helytelen használat
 - Helytelen használat (pl. a készülék használata kereskedelmi, vállalkozói vagy ipari ágazatban, valamint ezzel egyenértékű tevékenységek)
 - Erőszakos használat vagy külső behatások (például leesés okozta károk)
 - Szakszerűtlenül végzett javítások vagy illetéktelen személyek és/vagy vállalkozások javítási kísérletei
 - Használatból eredő, szokványos kopás
 - Igazítás az országosan eltérő, műszaki vagy biztonsági szempontból eltérő követelményekhez, ha a terméket nem abban az országban használják, ahová műszakilag tervezték és gyártották
2. A garancia nem terjed ki a törékeny részekre (pl. üveg, műanyag, izzók).
3. A garancia nem vonatkozik a főzőlapon található kisebb horpadásokra, karcolásokra, optikai hibákra vagy kisebb hajszálrepedésekre sem, amelyek nem károsítják a kültéri kemence működését.
4. A brosúrákhoz, mintákhoz vagy a korábban leszállított árukhoz képest fellelhető kisebb módosítások nem minősülnek hibának. Ugyanez vonatkozik a céltulajdonságokhoz képest fennálló kisebb eltérésekre, amelyek a készülék értéke és használhatósága szempontjából nem relevánsak.
5. A garanciaérvényesítési igény megszűnik akkor, ha a készüléken módosítást hajtottak végre.

Ez a használati útmutató tájékoztató jellegű. Valamennyi megadott adat csupán névleges érték. A leírt felszereltség és opciók az országspecifikus követelményektől függően változhatnak.

A műszaki és tartalmi változtatások jogát fenntartjuk.

CP EUROPE AG

Haldenstrasse 1 • CH-6340 Baar
Telefono +41 / (0) 52 / 23 50 440
Fax +41 / (0) 52 / 23 50 449
info@cp-europe.com
