



# Szerelési útmutató

## KERTI FAHÁZ XL



# QR kódokkal gyorsan és egyszerűen célba érni

Függetlenül attól, hogy **termékinformációkra**, **cserealkatrészekre** vagy **tar-  
tozókra** van szüksége, vagy a **gyártói garanciát** vagy a **szervizhelyszínek**  
listáját szeretné megtekinteni vagy csak egy **videó útmutatót** nézne meg –  
QR kódunkkal mindezt könnyen megteheti.

## Mi az a QR-kód?

A QR (Quick Response – Gyors) kódok olyan grafikus kódok, amelyek egy okostelefon kamerával beolvashatók és amelyek pl. egy internet oldalra irányítják vagy elérhetőség adatokat tartalmaznak.

**Előnyei:** Nem kell begépelni az internet oldal URL webcímét vagy az elérhetőség adatokat!

## Hogyan működik?

A QR kódok használatához olyan okostelefon szükséges, amely rendelkezik QR kódolvasóval és internetkapcsolattal is.

A QR kód olvasót rendszerint ingyen letöltheti okostelefonja alkalmazásboltjából.

## Próbálja ki most

Olvassa be okostelefonjával a következő QR kódot és tudjon meg többet a megvásárolt ALDI termékről.

## Az ALDI-szerviz oldala

Minden itt megadott információ elérhető az ALDI-szerviz oldaláról is; amelyet a következő weboldalról érhet el:  
[www.aldi-szervizpont.hu](http://www.aldi-szervizpont.hu).

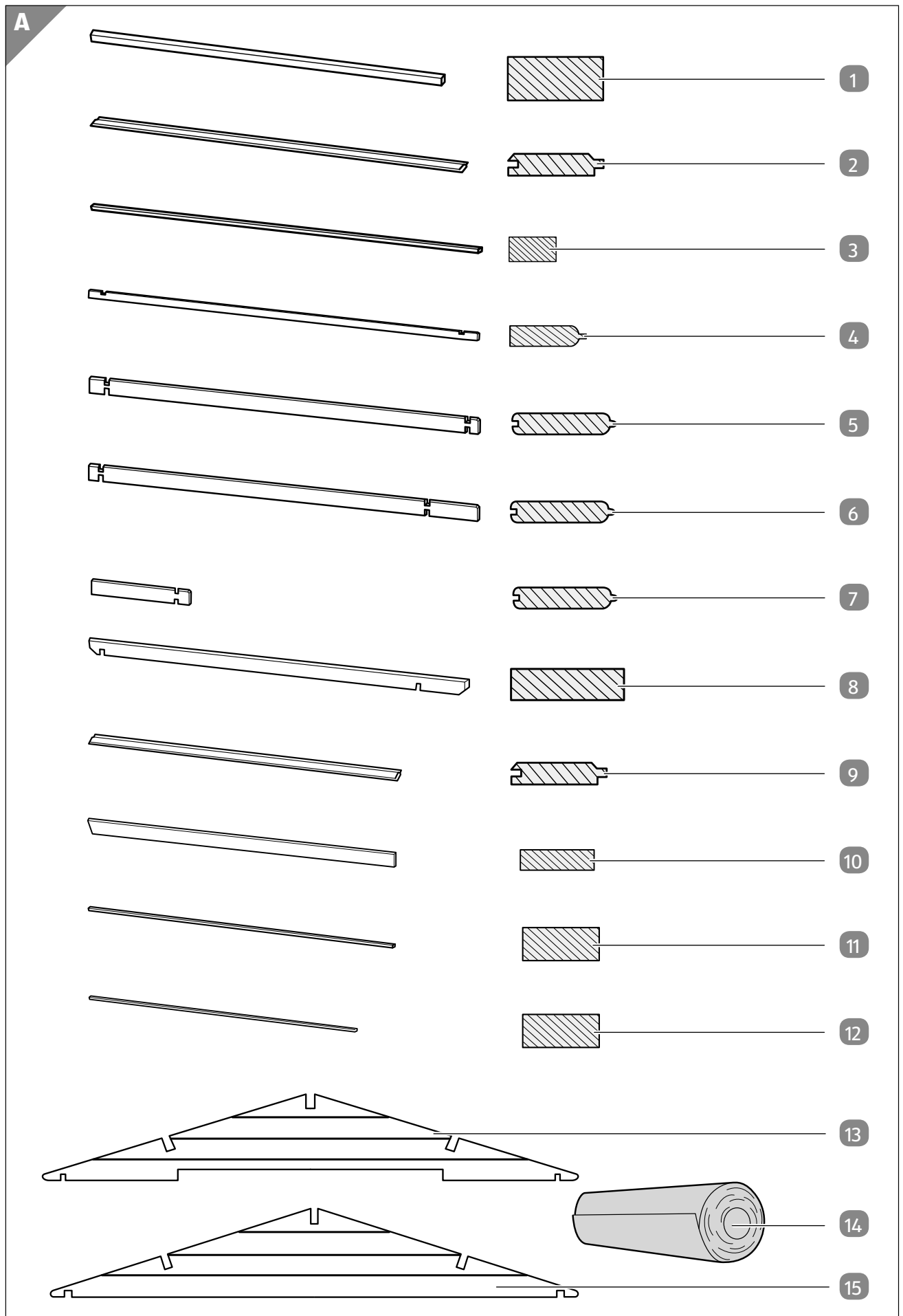


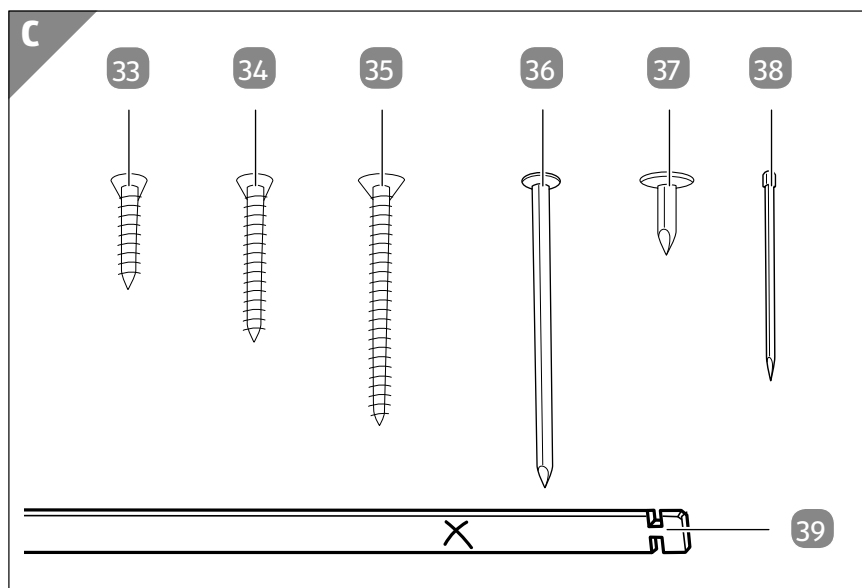
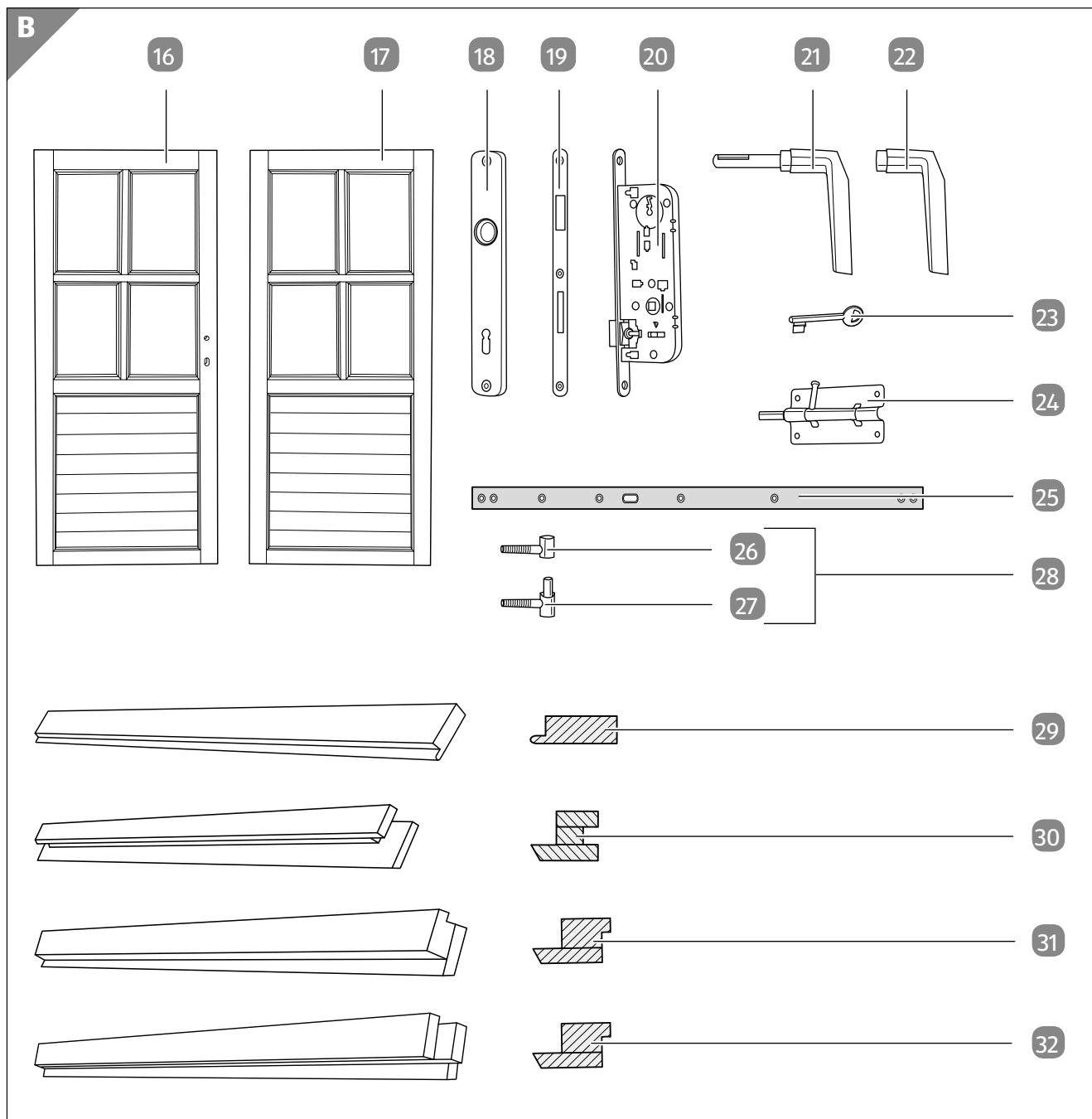
A QR kód olvasó használata során az internetkapcsolatért a szolgáltatójával fennálló szerződés szerint fizetnie kell.

# Tartalom

<b>A csomag tartalma.....</b>	<b>4</b>
Alkatrészek.....	6
A csomagban található összekötőelemek.....	6
Beszerzendő szükséges szerszámok .....	6
<b>Általános tudnivalók.....</b>	<b>7</b>
Olvassa el és őrizze meg a szerelési útmutatót .....	7
Rendeltetészerű használat .....	7
Jelmagyarázat .....	7
<b>Biztonság .....</b>	<b>7</b>
Megjegyzések magyarázata .....	7
Biztonsági utasítások .....	8
<b>A kerti faház és a csomag tartalmának ellenőrzése ....</b>	<b>8</b>
<b>Az összeszerelés előkészítése .....</b>	<b>9</b>
A felállítási hely meghatározása .....	9
A faanyag előkezelése.....	9
Az alapzat kiválasztása .....	9
<b>A kerti faház összeszerelése.....</b>	<b>10</b>
<b>Ápolás és karbantartás .....</b>	<b>10</b>
Tisztítás .....	10
Karbantartás.....	11
<b>Hibakeresés .....</b>	<b>11</b>
<b>Műszaki adatok.....</b>	<b>12</b>
<b>Megfelelőségi nyilatkozat .....</b>	<b>12</b>
<b>Leselejtezés.....</b>	<b>12</b>
A csomagolás leselejtezése .....	12
A kerti faház leselejtezése.....	12
<b>Szerelés .....</b>	<b>13</b>
A váz összeszerelése.....	13
Az oldalfalak összeszerelése .....	14
Az ajtókeret összeszerelése .....	15
Az ajtókeret behelyezése .....	15
A tető felszerelése .....	16
A padlózat lerakása .....	19
Az ajtózár felszerelése .....	20
Az ajtószárny felszerelése .....	21
Az ajtóbiztosíték felszerelése.....	22

# A csomag tartalma





## Alkatrészek

### Ház

- 1 Padlógerenda, 6 db  
40 × 60 × 2 800 mm
- 2 Padlókeret, 32 db  
15 × 99 × 2 740 mm
- 3 Szegélyléc, 12 fm  
12 × 26 mm
- 4 Padlódeszka, 2 db  
28 × 76 × 2 980 mm
- 5 Fali palló, 38 db  
28 × 143 × 2 980 mm
- 6 Előtető-deszka, 2 db  
28 × 143 × 3 085 mm
- 7 Elülső palló, 26 db  
28 × 143 × 745 mm
- 8 Szelemenfa, 3 db 43  
× 140 × 3 085 mm
- 9 Tetődeszka, 74 db  
15 × 99 × 1700 mm
- 10 Homlokdeszka, 4 db  
15 × 95 × 1730 mm
- 11 Homlokborítás, 4 db  
12 × 42 × 1 820 mm
- 12 Ereszdeszka, 4 db  
12 × 42 × 1 510 mm
- 13 Elülső orom, 28 × 540 × 2 980 mm
- 14 Tetőlemez, 2 db (opcionális, nem tartozék)
- 15 Hátoldali orom, 28 × 540 × 2 980 mm

### Ajtó

- 16 Ajtószárny, bal
- 17 Ajtószárny, jobb
- 18 Zárcímke, hosszú, 2 db
- 19 Zárólemez
- 20 Bevésőzár
- 21 Ajtókilincs kilincstüskével
- 22 Ajtókilincs
- 23 Kulcs, 3 db
- 24 Tolózár, 2 db
- 25 Ajtókeret-takaróléc, alsó
- 26 A becsavarható pipapánt keret oldali része, 6 db
- 27 A becsavarható pipapánt ajtó oldali része, 6 db
- 28 Becsavarható pipapánt (csuklópánt)
- 29 Ajtókeret-takaróléc, belső, 3 db
- 30 Ajtókeret-takaróléc, felső
- 31 Ajtókeret-takaróléc, bal
- 32 Ajtókeret-takaróléc, jobb

## A csomagban található összekötőelemek

- 33 Csavar, 3,5 × 25 mm, 31 db
- 34 Csavar, 3,5 × 35 mm, 56 db
- 35 Csavar, 4,0 × 50 mm, 27 db
- 36 Acélszög, 1 000 db
- 37 Szög tetőlemezhez, 180 db
- 38 Fej nélküli acél csapszeg, 25 db
- 39 Ütőfa („X” jelöléssel)

## Beszerendő szükséges szerszámok

Lásd a „A kerti faház összeszerelése” című fejezetet.

## Általános tudnivalók

### Olvassa el és őrizze meg a szerelési útmutatót



A szerelési útmutató a kerti faház XL termékhez (a továbbiakban: „kerti faház”) tartozik. Fontos tudnivalókat tartalmaz a szereléssel és a használattal kapcsolatban.

A kerti faház összeszerelése és használata előtt gondosan olvassa el a szerelési útmutatót, különös tekintettel a biztonsági utasításokra.

A szerelési útmutató figyelmen kívül hagyása súlyos sérülésekhez vagy a kerti faház károsodásához vezethet.

A szerelési útmutató az Európai Unióban érvényes szabványok és szabályok alapján készült. Vegye figyelembe az adott országban érvényes irányelveket és törvényeket is.

Őrizze meg a szerelési útmutatót, hogy azt később is használhassa referenciaként. Ha a kerti faházat továbbadja, feltétlenül mellékelje a szerelési útmutatót is.

### Rendeltetészerű használat

A kerti faházat kizárólag kerti szerszámok vagy bútorok tárolására tervezték. Nem személyek tartózkodására szolgáló helyiség, és nem tárolhatók benne gyúlékony vagy robbanásveszélyes anyagok.

A kerti faházat kizárólag kertekben vagy ahhoz hasonló, magánterületen található zöldterületen szabad felállítani; ipari, kereskedelmi használatra nem alkalmas. A kerti faház nem játékszer.

Vegye figyelembe, hogy a kerti faház felállítását adott esetben építési előírások szabályozhatják. Még az összeszerelés előtt érdeklődjön a helyi, illetékes építésügyi hatóságoknál, hogy felállíthatja-e a kerti faházat, és hogy mindezt hogyan teheti meg. Amennyiben megszegi az előírásokat, bevonhatják az engedélyét. Ha a kerti faházat engedély nélkül vagy az építési előírások megszegésével állítja fel, előfordulhat, hogy le kell bontania.

A kerti faházat kizárólag a szerelési útmutatónak megfelelően használja. Bármely más használat rendeltetésellenes használatnak minősül, anyagi kárt vagy személyi sérülést okozhat.

A gyártó és a forgalmazó a rendeltetésellenes vagy hibás használatból eredő károkért nem vállal felelősséget.

## Jelmagyarázat

A szerelési útmutatóban, a kerti faházon és a csomagoláson a következő jelöléseket használtuk.



Ez a jel az összeszereléssel és a használattal kapcsolatban nyújt hasznos kiegészítő információkat.



Megfelelőségi nyilatkozat (lásd „Megfelelőségi nyilatkozat” c. fejezet): Az itt látható jellel ellátott termékek teljesítik az Európai Gazdasági Térség összes vonatkozó közösségi előírását.

## Biztonság

### Megjegyzések magyarázata

A szerelési útmutatóban a következő jelöléseket és jelzőszavakat használtuk.



A jelölés/jelzőszó közepes kockázatú veszélyt jelöl, amelyet ha nem kerülnek el, súlyos, akár halálos sérüléshez vezethet.



Ez a jelölés/jelzőszó alacsony kockázatú veszélyt jelöl, amelyet ha nem kerülnek el, kisebb vagy közepesen súlyos sérülésekhez vezethet.



Ez a jelzőszó a lehetséges anyagi károokra figyelmeztet.

## Biztonsági utasítások



### Robbanásveszély!

A kerti faház a napsugárzás hatására nagyon felforrósodhat. A robbanásveszélyes anyagok felrobbanhatnak, és a gyúlékony/éghető anyagok meggyulladhatnak, ha a kerti faházban tárolják őket.

- Ne tároljon gyúlékony, éghető és robbanásveszélyes anyagot a kerti faházban.
- Amennyiben tűz üt ki a kerti faházban, azonnal hívja a tűzoltókat, és győződjön meg arról, hogy nem tartózkodik benne senki.
- Tartsa távol a tűzforrásokat a kerti faháztól.
- Ne gyújtson tüzet a kerti faházban vagy közvetlenül mellette.



### Fulladásveszély!

Ha a gyermekek a csomagolófóliával vagy a szereléshez szükséges alkatrészekkel játszanak, játék közben belegabalyodhatnak vagy az apró alkatrészeket lenyelve megfulladhatnak.

- Gyermekek nem játszhatnak a kerti faházzal, a szereléshez szükséges alkatrészekkel és a csomagolással.
- Tisztítást és felhasználói karbantartást gyermek felügyelet nélkül nem végezhet.
- Tartsa távol a gyermekeket a kerti faháztól.
- Ne hagyjon gyermeket felügyelet nélkül a kerti faházban.
- Zárja be az ajtót, ha a kerti faházat nem használja.
- A kerti faházat csak felnőttek szerelhetik össze.

## ÉRTESÍTÉS!

### Meghibásodás veszélye!

A szakszerűtlen használat kárt tehet a kerti faházban.

- Szél és vihar esetén csukja be az ajtót és az ablakot.
- Takarítsa el a havat és a jeget a kerti faházról vagy annak felületéről. A tetőt úgy tervezték, hogy az maximum 10 cm

vastag hóréteget bír el. 36 cm vastagságú száraz hó, 10 cm nedves hó és 5,5 cm vastag jégtakaró kb. 50 kg/m<sup>2</sup> súlynak felel.

- A penészképződés elkerülése érdekében a kerti faházat rendszeresen szellőztesse.
- Ne állítson fel több kerti faházat egymás mellé.
- Ne lépjen be a kerti faházba, ha azon repedést, deformálódást vagy egyéb sérülést észlel. A termék sérült alkatrészeit kizárólag eredeti cserealkatrészekkel pótolja.

## A kerti faház és a csomag tartalmának ellenőrzése

### ÉRTESÍTÉS!

### Meghibásodás veszélye!

Ha a csomagolást figyelmetlenül, éles késsel vagy más hegyes tárggyal nyitja ki, a kerti faház megsérülhet.

- A csomagolás kinyitásakor óvatosan járjon el.

1. Vegye ki a kerti faház alkatrészeit a csomagolásból.

Az alkatrészeket úgy helyezze el, hogy a horony és a csap szabadon legyen, így ugyanis elkerülheti, hogy megsérüljenek.

2. Ellenőrizze a csomag hiánytalanságát (lásd **A**, **B** és **C ábra**).

3. Ellenőrizze, hogy nem láthatók-e sérülések a kerti faházon vagy bármely alkatrészén. Amennyiben igen, ne szerelje össze a kerti faházat. Forduljon a gyártóhoz a jótállási adatlapon megadott szervizcímen.

A kézhezvételt követő két héten belül, az összeszerelést és az alkatrészek mázolását vagy lakkozását megelőzően ellenőrizze, hogy hiánytalan-e a csomag. Ha a hibás vagy hiányzó alkatrészek miatt a két hét letelt, vagy a mázolás után emel panaszt, akkor a pótlás költségeit Önnek kell viselnie.

4. Ha a kerti faházat nem rögtön a csomag ellenőrzését követően szereli össze, akkor a csomagot ismét lapra szerelten rakásolja.
5. Az alkatrészeket úgy tárolja a raklapon, hogy védve legyenek az esőtől és a napsugárzástól. Ne tárolja az alkatrészeket fűtetlen helyiségben.



## Az alkatrészek esetében az alábbi eltérések megengedhetők:

- A fában található görcsök.
- Kifejlett ágak 4 cm átmérőig.
- Gyalulásból származó maradékok, fakéreg a tető és a padló hátoldalán, amennyiben a látható oldal zárt kidolgozású.
- Enyhe elszíneződések, amelyek a termék élettartamát nem befolyásolják.
- A szerkezet tartósságát nem befolyásoló repedések.
- Gyantafoltok.
- Vetemedések és csomók, amennyiben ezek a kidolgozást és az összeszerelést nem befolyásolják hátrányosan.
- Ék alakú összeillesztések a fali oszlopokban, ill. az ajtóknál és az ablakokban.

## Az összeszerelés előkészítése

### A felállítási hely meghatározása

#### ÉRTEŚÍTÉS!

#### Meghibásodás veszélye!

A szakszerűtlen használat kárt tehet a kerti faházban.

- Valamennyi fa alkatrészt két nappal az összeszerelés előtt vegyen ki a csomagolásból. A faanyag csak így tud hozzá szokni a környezet páratartalmához. Távolítsa el a fóliát, majd fektesse a gerendákat és a deszkákat egymástól kissé távolabb. A faanyag az összeszerelésig nem állhat esőben, és ne tegye ki közvetlen napsugárzásnak.
- A kerti faházat könnyen hozzáférhető, szélvédett helyen állítsa fel.
- Állítsa a kerti faházat megfelelő alapzatra, és ahhoz rögzítse a kerti faházat.
- Az alapzatot és a kerti faházat kellően szilárd talajra kell helyezni.
- A kerti faházat ne a kert szélére helyezze, hogy lehetőleg minden oldalról hozzáférhető legyen.
- A kerti faházat csak megfelelő helyen állítsa fel.

## A faanyag előkezelése

#### ÉRTEŚÍTÉS!

#### Meghibásodás veszélye!

A kerti faház faanyaga kezeletlen. Ha nem veti alá az anyagot előkezelésnek, akkor a kerti faház deformálódhat, elveszítheti szépségét és instabillá válhat.

- A kerti faházat nedvességszabályozó páccal kenje le, így védve a faanyagot a környezeti hatásoktól.
- Az alkatrészek hornyait és csapjait nedvességszabályozó páccal kezelje az összeszerelés előtt.
- Közvetlen összeszerelés után, majd utána rendszeres időközönként kezelje a kerti faházat ugyanazzal a páccal.

### Az alapzat kiválasztása

Annak érdekében, hogy a kerti faház stabilan és biztosan álljon, megfelelő alapzatra kell állítani, és rögzíteni kell rajta. Az alkalmas alapzatok pl. az alábbiak:

- alapzat koszorúval,
- alapzat betontéglákból,
- alapzat betonból vagy betonpadlóból.
- Az alapzatot úgy alakítsa ki, hogy felülete néhány centiméterrel a talaj felett legyen.
- A csomagolófólia egy részét használja víztaszító réteggé az alapzat és a kerti faház között.
- A kerti faházat úgy rögzítse az alapzathoz, hogy ellenálljon a viharoknak.
- A legjobb, ha a kerti faház és az alapzat csatlakozását szilikonnal szigeteli.

## A kerti faház összeszerelése



### Sérülésveszély!

Ha nem tartja magát pontosan a jelen szerelési útmutatóhoz, akár életveszélyt jelentő hibák is előfordulhatnak.

- Felelősségteljesen szerelje össze a kerti faházat lépésről lépésre, a szerelési útmutatóban taglalt módon.
- Az összeszerelés során viseljen védőkesztyűt, védőszemüveget és munkavédelmi cipőt.
- Kölcsönösen biztosítsák ki egymást társával, miközben a kerti faház felső részét szerelik össze. Különösen akkor, ha létrán állnak.
- Ne lépjen a kerti faház tetejére. Fennáll a veszélye, hogy lezuhan róla, vagy beszakad.
- A kerti faház összeszereléséhez még egy felnőtt segítsége szükséges.



### Sérülésveszély!

A faanyag éles és repedezett szélek is lehetnek. Ha nem csiszolja le a peremüket, megvághatja magát vagy behúzhatja a palát.

- Az éles és repedezett széleket reszelővel vagy csiszolópapírral távolítsa el.
- Szerelés közben viseljen védőkesztyűt.



### Sérülésveszély!

A kerti faház teteje nem arra szolgál, hogy valaki felmásson rá. Ha erre nem ügyel, a faház összeomolhat.

- Ne másszon fel a tetőre.

### ÉRTESÍTÉS!

### Meghibásodás veszélye!

Az összeszereléskor végzett mozgás miatt a csavarkötések kissé meglazulhatnak. Emiatt a kerti faház instabillá válhat.

- Az összeszerelést követően még egyszer húzza meg az összes csavarkötést.



- A kerti faház alapzathoz történő rögzítéséhez szükséges csavarok, sarokpántok és tiplik nem részei a csomagnak.
- Javasoljuk, hogy a kerti faházat biztosítsa pl. vihkárók és rongálás ellen.
- Az összeszerelés megkezdése előtt sajátítsa el az egyes szerelési lépéseket.
- Mielőtt a szerelést megkezdené, győződjön meg arról, hogy valamilyen szükséges szerszám rendelkezésre áll.
- Ne esőben vagy tűző napsütésben szerelje össze a kerti faházat.
- A fali palló és az elülső palló csapópallók. Ezeket „X” szimbólum jelöli.

A szereléshez az alábbi eszközökre van szüksége:

- akkus csavarozó
- fúrógép
- 9 mm-es fafúró
- gumikalapács
- kalapács
- róka farkú fűrész
- csillagcsavarhúzó
- szőnyegvágó kés
- ceruza
- mérőszalag
- vízmérték
- létra
- kombinált fogó
- szükség esetén gyalugép
- szükség esetén lomb- vagy körfűrész

## Ápolás és karbantartás

### Tisztítás

### ÉRTESÍTÉS!

### Meghibásodás veszélye!

A szakszerűtlen használat kárt tehet a kerti faházban.

- Ne használjon agresszív tisztítószeret, fém vagy műanyag sörtéjű keféket, éles, fém tisztítóeszközt, kést, kemény spatulát és más hasonló tárgyakat. Ezek károsíthatják a felületet.

- Ne használjon gőztisztítót vagy nagynyomású tisztítót.
- A kerti faházat csak hideg vagy langyos vízzel tisztítsa.

## Karbantartás

### ÉRTEŚÍTÉS!

#### Meghibásodás veszélye!

A szakszerűtlen használat kárt tehet a kerti faházban.

- Rendszeresen ellenőrizze a kerti faházat, hogy nem sérült-e, nem lazultak-e meg a csavarkötései, illetve hogy nincsenek-e repedések a faanyagban.
- Ne kezelje a kerti faházat csúszós vagy mérgező festékekkel, mázzal.
- Ha friss mázréteget kíván felvinni, ugyanazt a lakkot vagy lazúrfestéket használja, mint amit első alkalommal használt.

### ÉRTEŚÍTÉS!

#### Meghibásodás veszélye!

A szél vagy vihar könnyen belekaphat a kerti faházba. A csavarkötések emiatt könnyen meglazulhatnak.

- Erős szél vagy vihar után ellenőrizze, hogy a pallók és deszkák a helyükön vannak-e, és hogy a csavarkötések kellően zárnak-e.
- Három-négy havonta ellenőrizze, hogy a kerti faház csavarkötései még mindig kellően erősek-e, és szükség esetén húzza meg őket újra.
- A kerti faház belső felületét, valamint az ajtót a helyi adottságoktól függetlenül, de legalább háromévenként nedvességcsökkentő páccal kezelje.

A pácnak belső és külső felhasználásra egyaránt alkalmasnak kell lennie. A legjobb, ha ugyanazt a pácot használja erre a célra, amit kezdetben is használt. Teljesen normális jelenség, tehát nem számít hiányosságnak, ha az egyes elemek külseje idővel megváltozik. Mivel a fa természetes termék, ezért az egyes elemek külsőleg alapvetően különböznek egymástól. A faanyag kezelésére vonatkozó további információkat a szakkereskedésekben kaphat.

- A zárat évente legalább egy alkalommal kezelje grafitporral.

## Hibakeresés


Kár	Ok	Elhárítás/javítás
A falgerendák között rések keletkeztek.	Akkor keletkeznek rések, ha például a faanyag nyáron rendkívüli szárazságnak van kitéve.	<ol style="list-style-type: none"> <li>1. Ha szeretne biztos lenni abban, hogy a felső falgerenda rajta fekszik-e az ajtókereten, akkor az ajtó belső oldalán távolítsa el az ajtókeret felső takarólécét.</li> <li>2. Egy rés megszüntetéséhez belül csavarozza le az ajtókeret takaróléceit.</li> <li>3. Távolítsa el az ajtót és az ajtókeretet.</li> <li>4. Egy fűrész segítségével bővítse ki az ajtónyílást a felső oldalon (a rés nagyságától függően, max. 1 cm-t).</li> <li>5. Ha a rés nem tűnik el, akkor egy gumikalapáccsal enyhén üssön rá a tetőre a sarokkötés felett, amíg a falgerenda vissza nem kerül az eredeti állapotába.</li> <li>6. Építse vissza az ajtókeretet és az ajtót.</li> </ol>
A tetőlécet ívben hajlanak.	Ha a tetőlécet rögzítési pontonként csak egy-egy szöggel vannak rögzítve, akkor ferdén felfelé hajolhatnak.	Rögzítse további szegekkel a tetőduszkákat.

Kár	Ok	Elhárítás/javítás
A csap és a horony megsérült.	Előfordulhat, hogy szállítás közben kissé megsérül a csap és a horony.	A csap és a horony enyhe sérülése nem befolyásolja a kerti faház stabilitását. Amíg az összeszereléskor biztosítva van a csap és horony közötti fedés, addig nincs ok reklamációra.

## Műszaki adatok


A fogyasztási cikk típusa:	Kerti faház XL
Súly:	523 kg
Talpméret:	280 × 280 cm
Tetőgerinc magassága:	233 cm
Oldalfal magassága:	183 cm
Falvastagság:	28 mm
Csomagolás mérete:	340 × 120 × 55 cm
Cikkszám:	G2828281

## Megfelelőségi nyilatkozat

 Az EU-megfelelőségi nyilatkozatot szükség esetén kérje a jótállási adatlapon feltüntetett címen.

## Leselejtezés

### A csomagolás leselejtezése

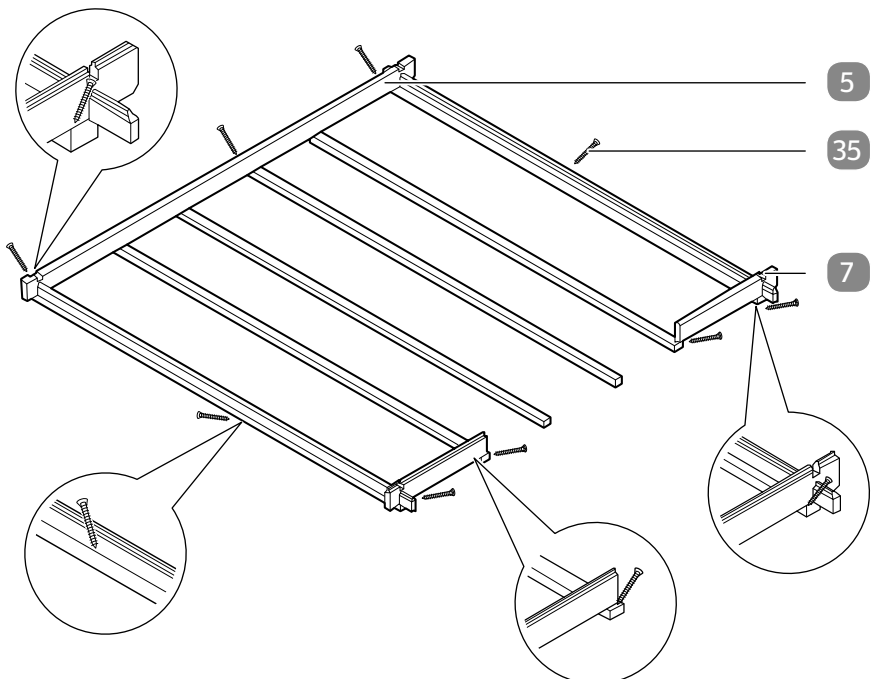
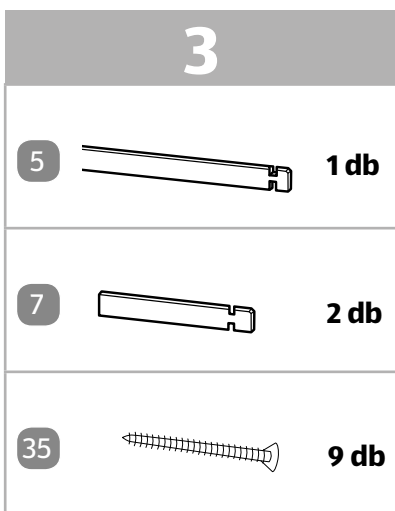
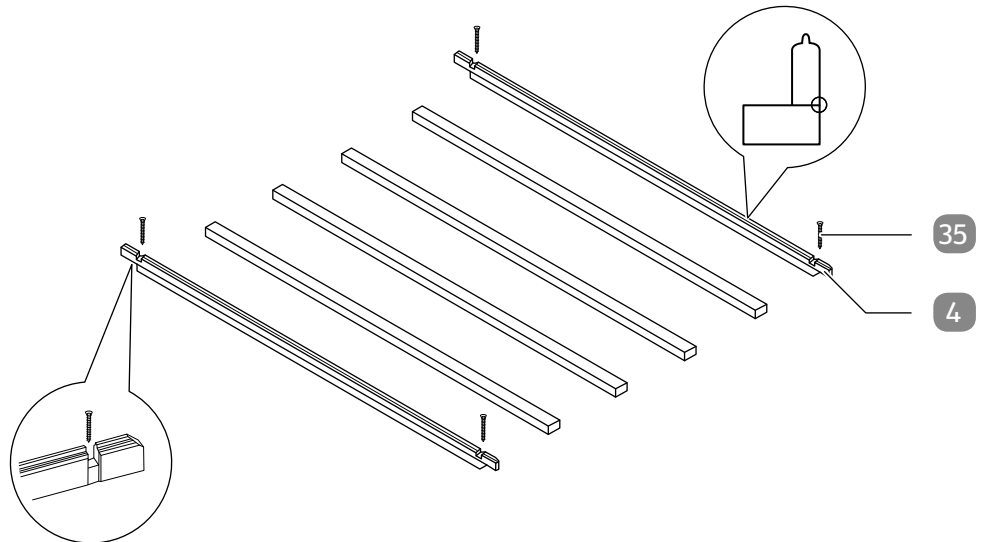
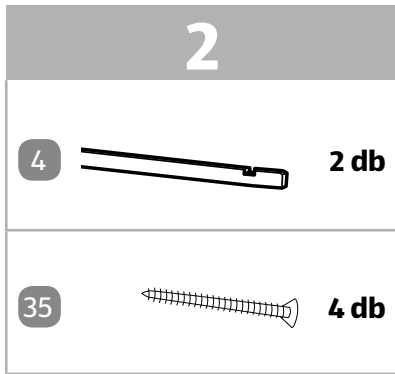
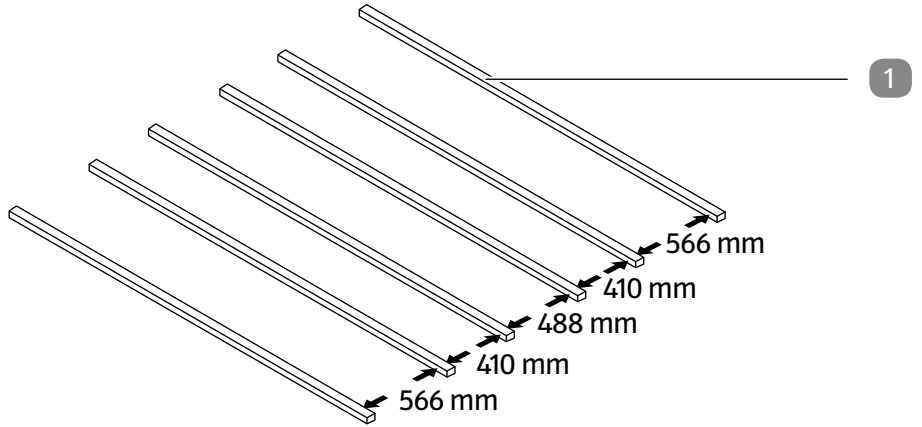
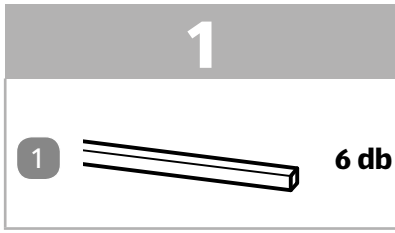
 A csomagolást szétválogatva tegye a hulladékba. A kartont és papírt a papír, a fóliát a műanyag szelektív hulladékgyűjtőbe tegye.

### A kerti faház leselejtezése

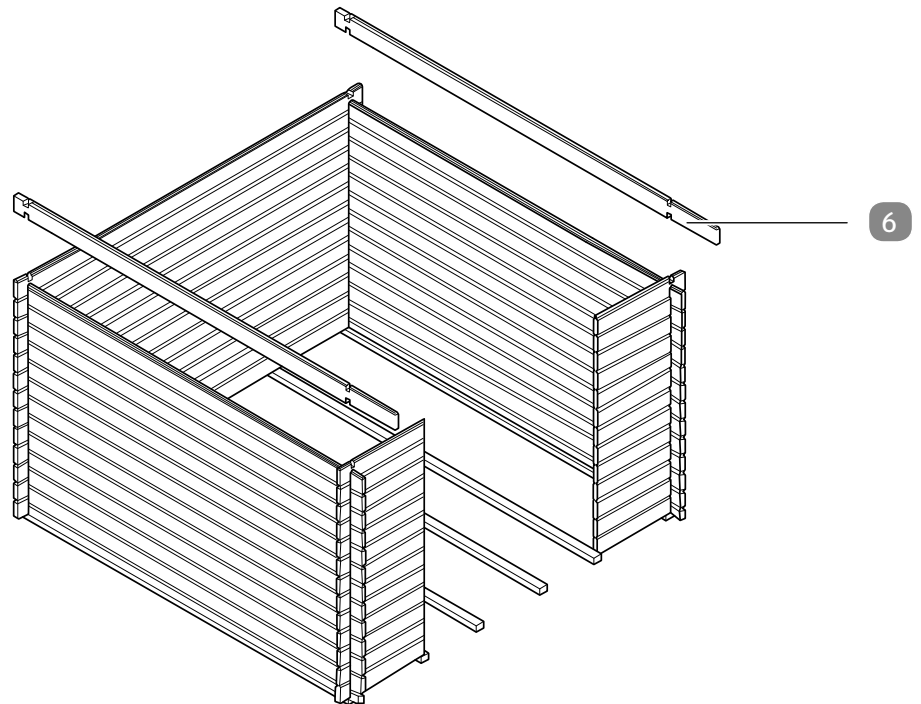
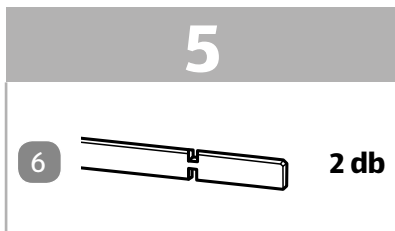
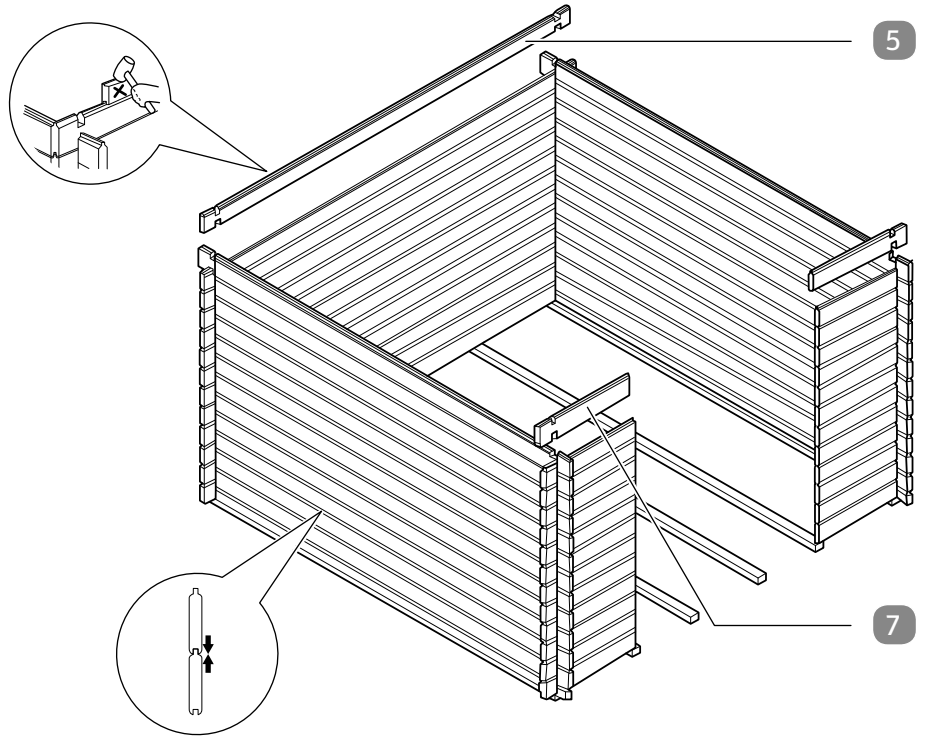
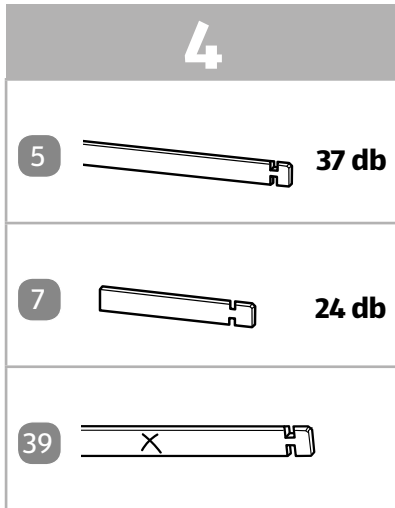
- A kerti faházat az adott országban érvényes törvényeknek és előírásoknak megfelelően selejtezze le.

# Szerelés




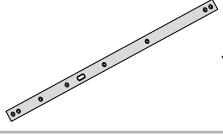



## A váz összeszerelése

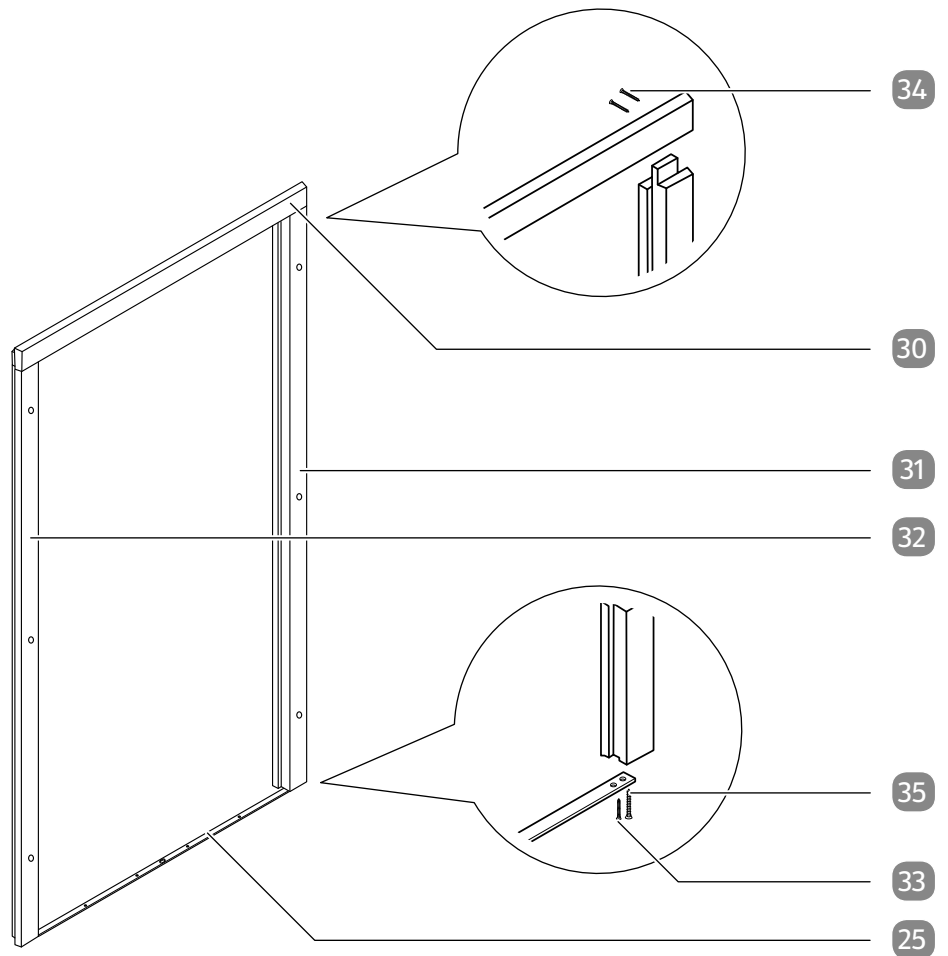


## Az oldalfalak összeszerelése





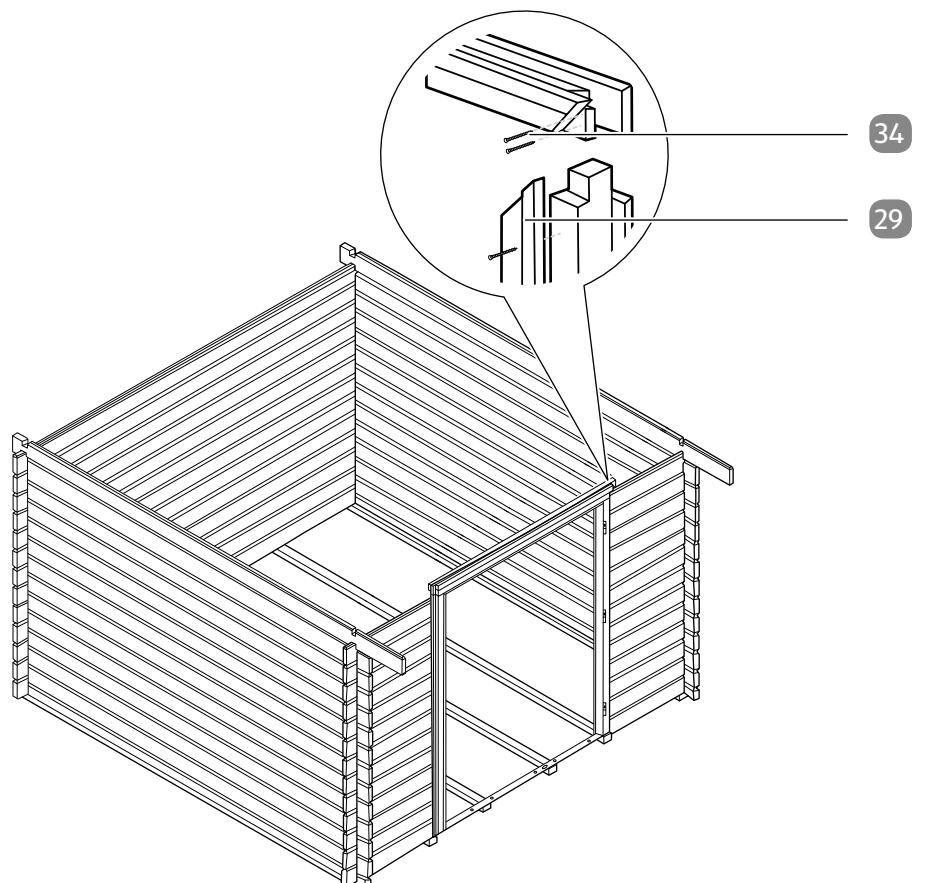
## Az ajtókeret összeszerelése

6		
30		1 db
31		1 db
32		1 db
25		1 db
35		2 db
34		2 db
33		2 db

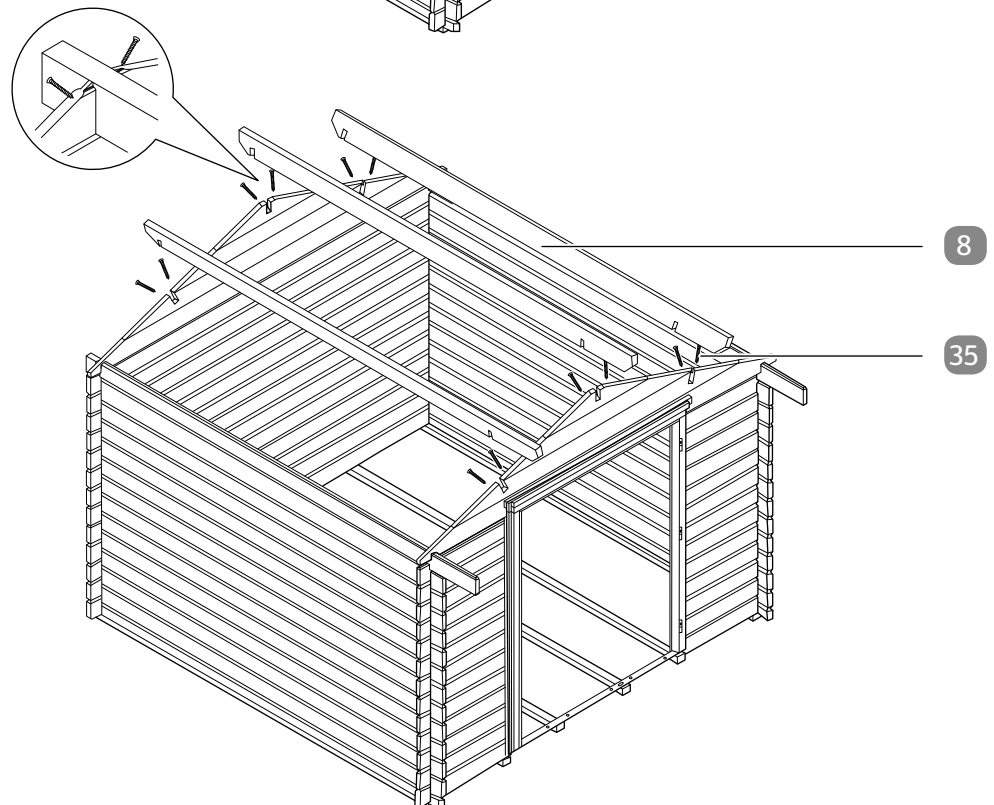
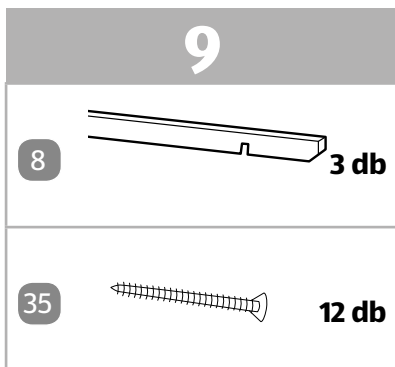
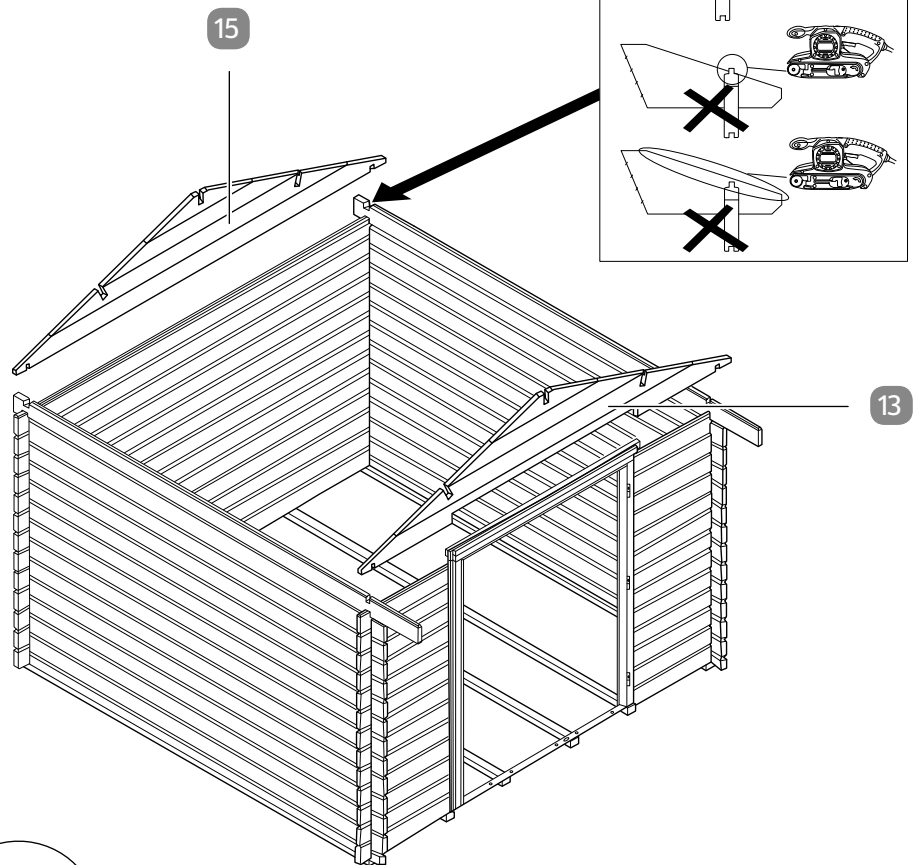
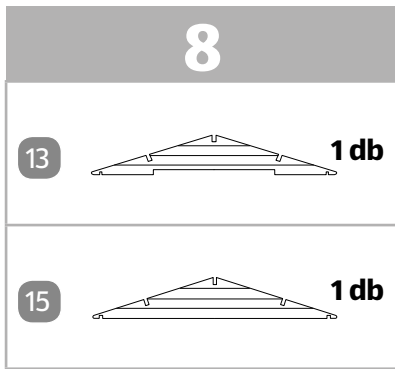


## Az ajtókeret behelyezése

7		
29		3 db
34		12 db

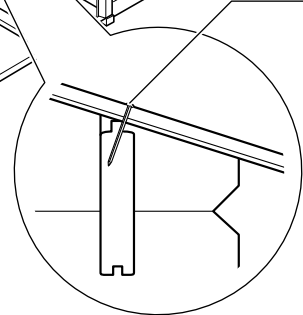
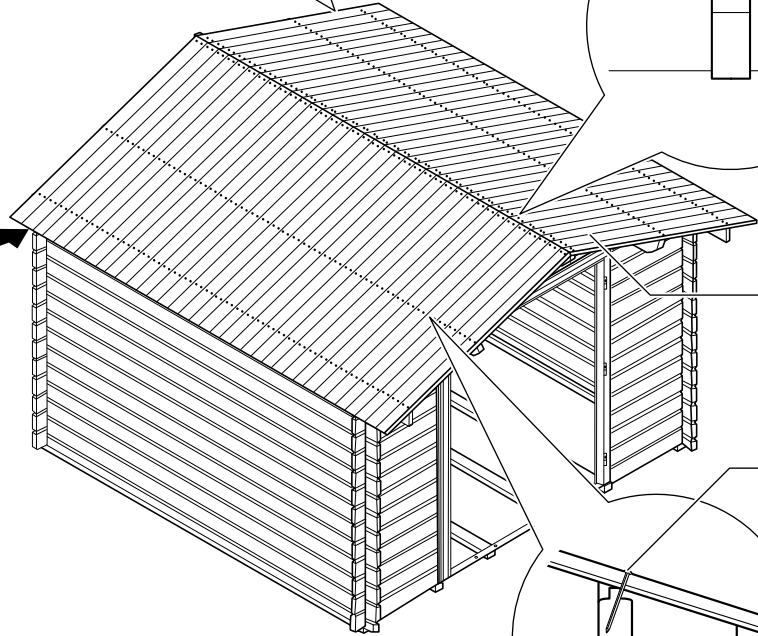
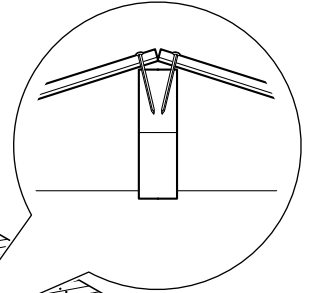
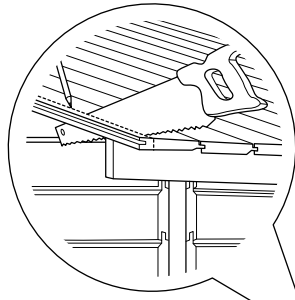
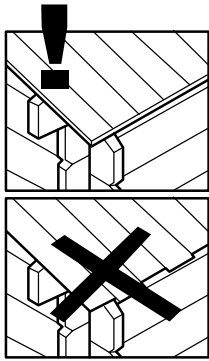


## A tető felszerelése

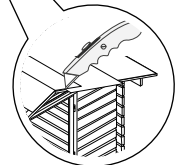
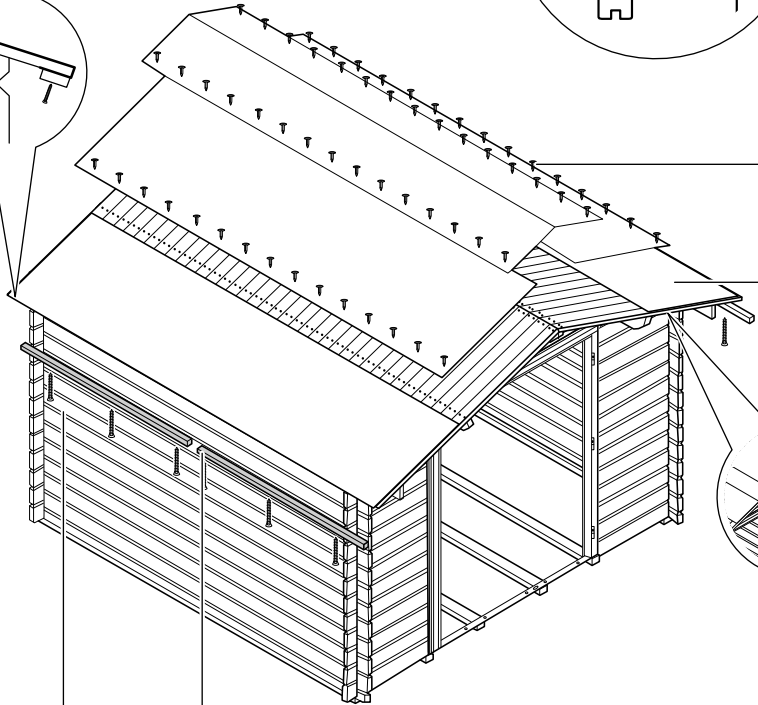
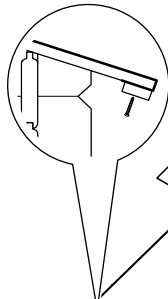







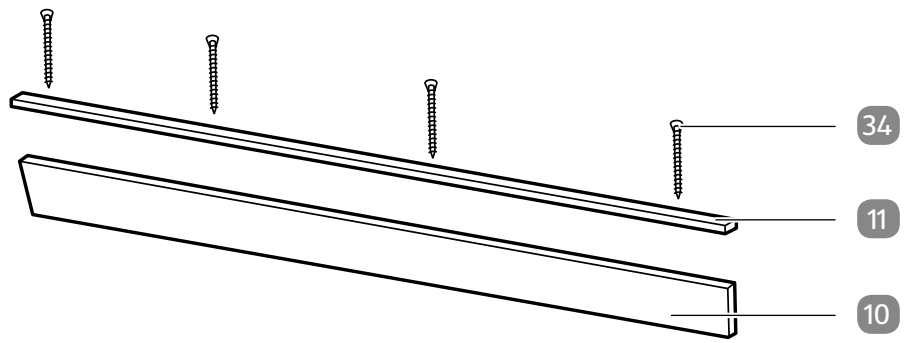
10	
9	74 db
36	444 db





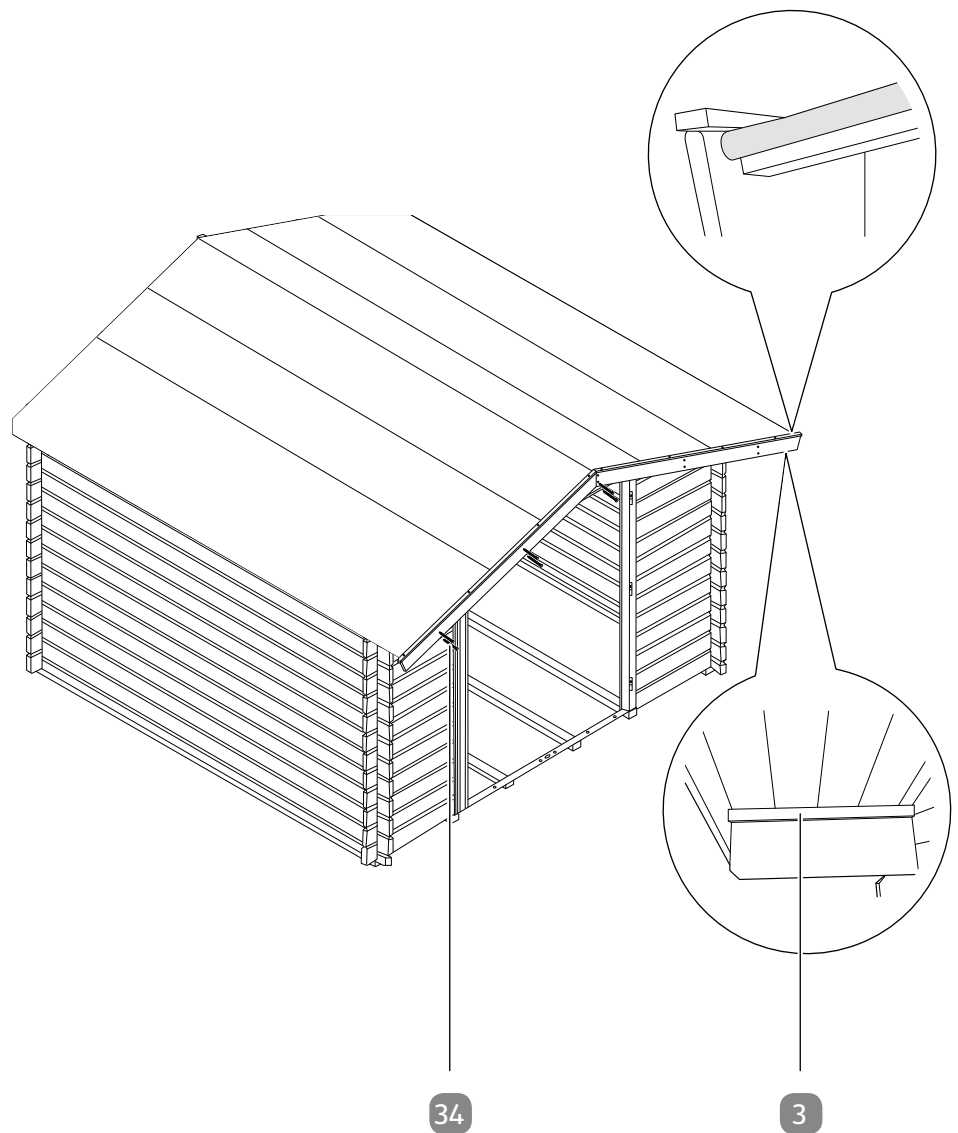
11	
14	2 db
37	180 db
12	4 db
33	12 db



12		
10		4 db
11		4 db
34		16 db



13		
3		
34		24 db



## A padlózat lerakása

### 14

2

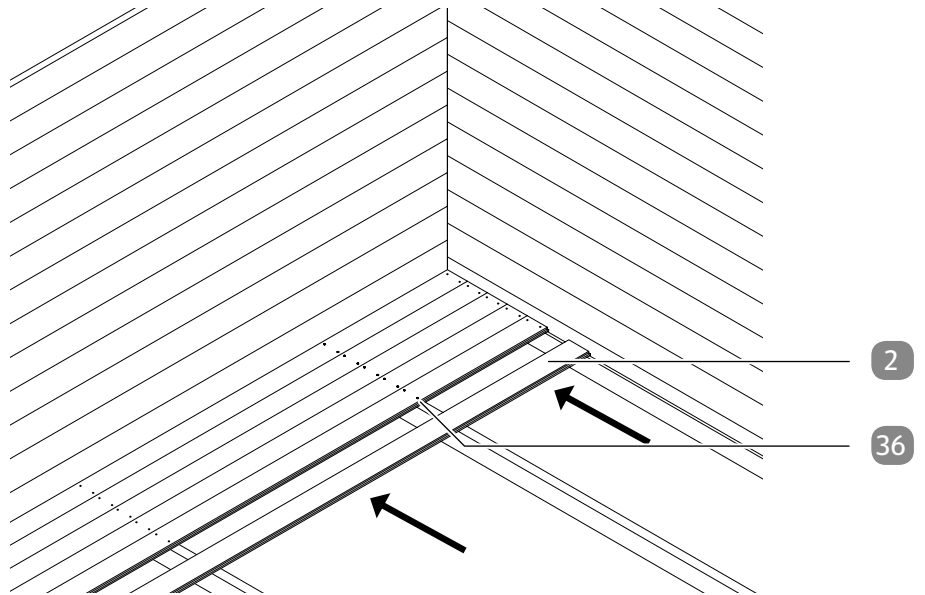


32 db

36



384 db



2

36

### 15

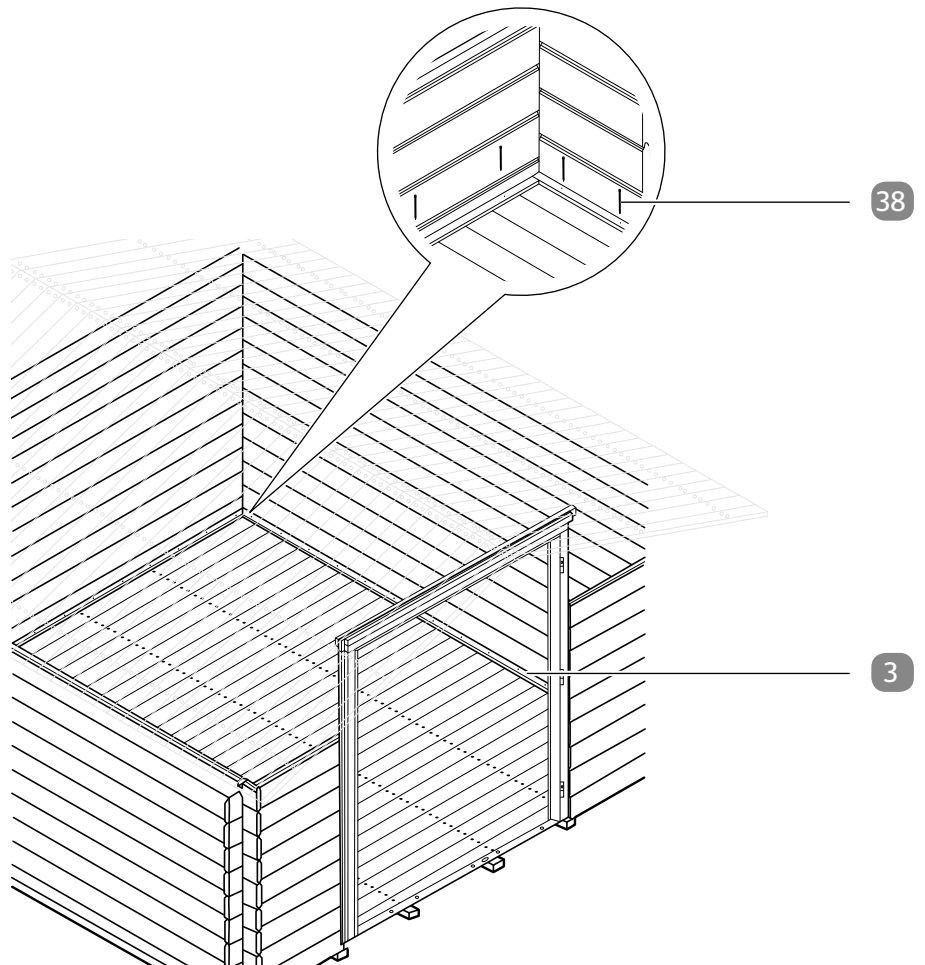
3



38



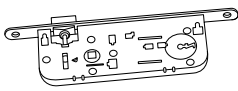
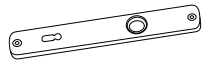
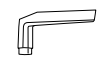


25 db

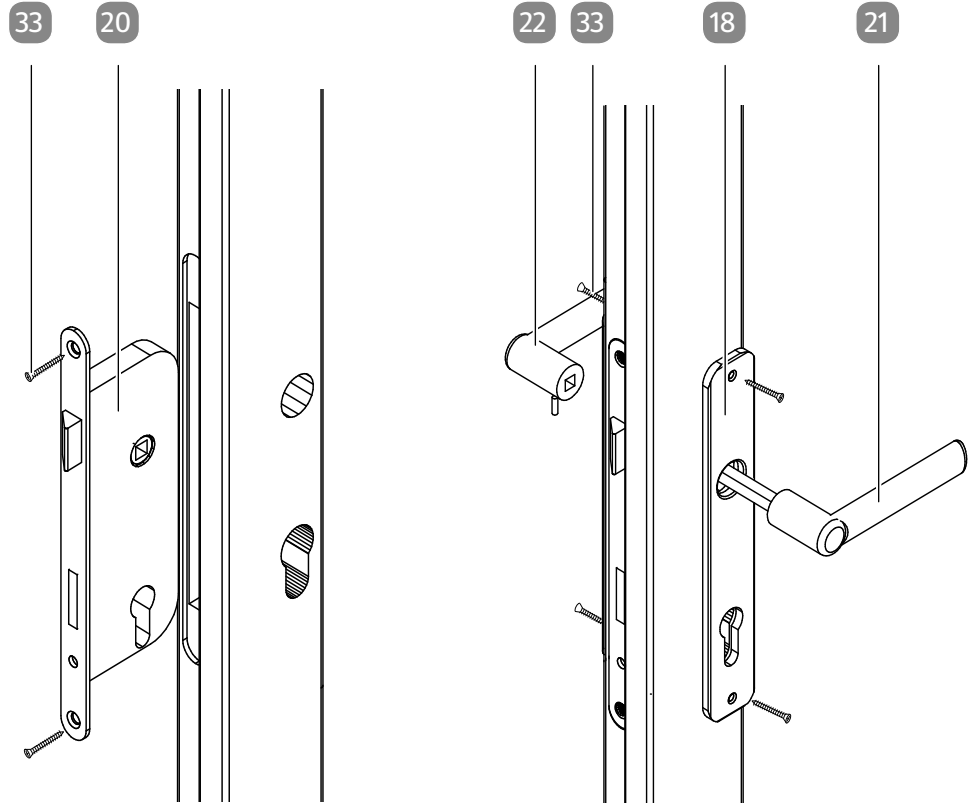


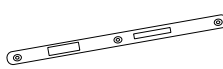

38

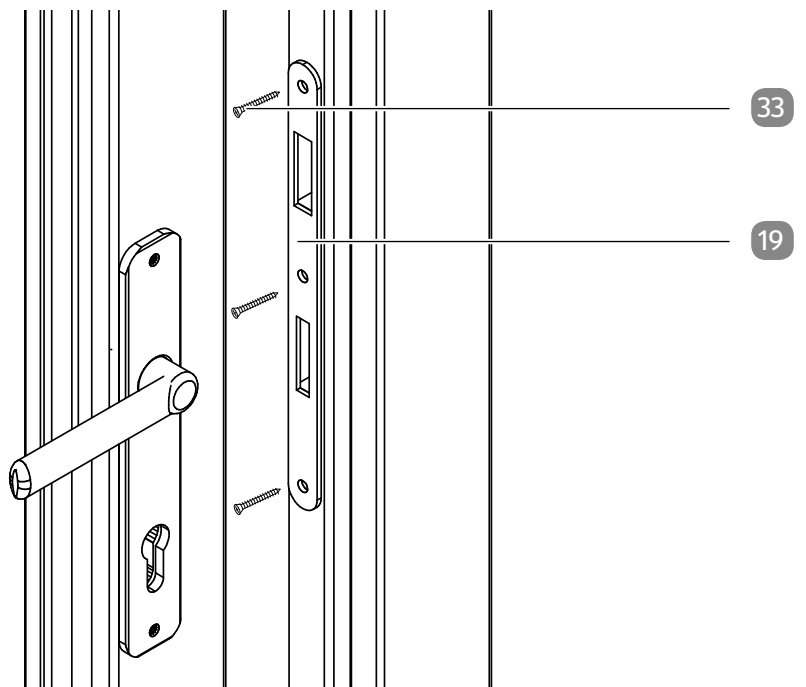
3

## Az ajtózár felszerelése



16		
20		1 db
18		2 db
22		1 db
21		1 db
33		6 db

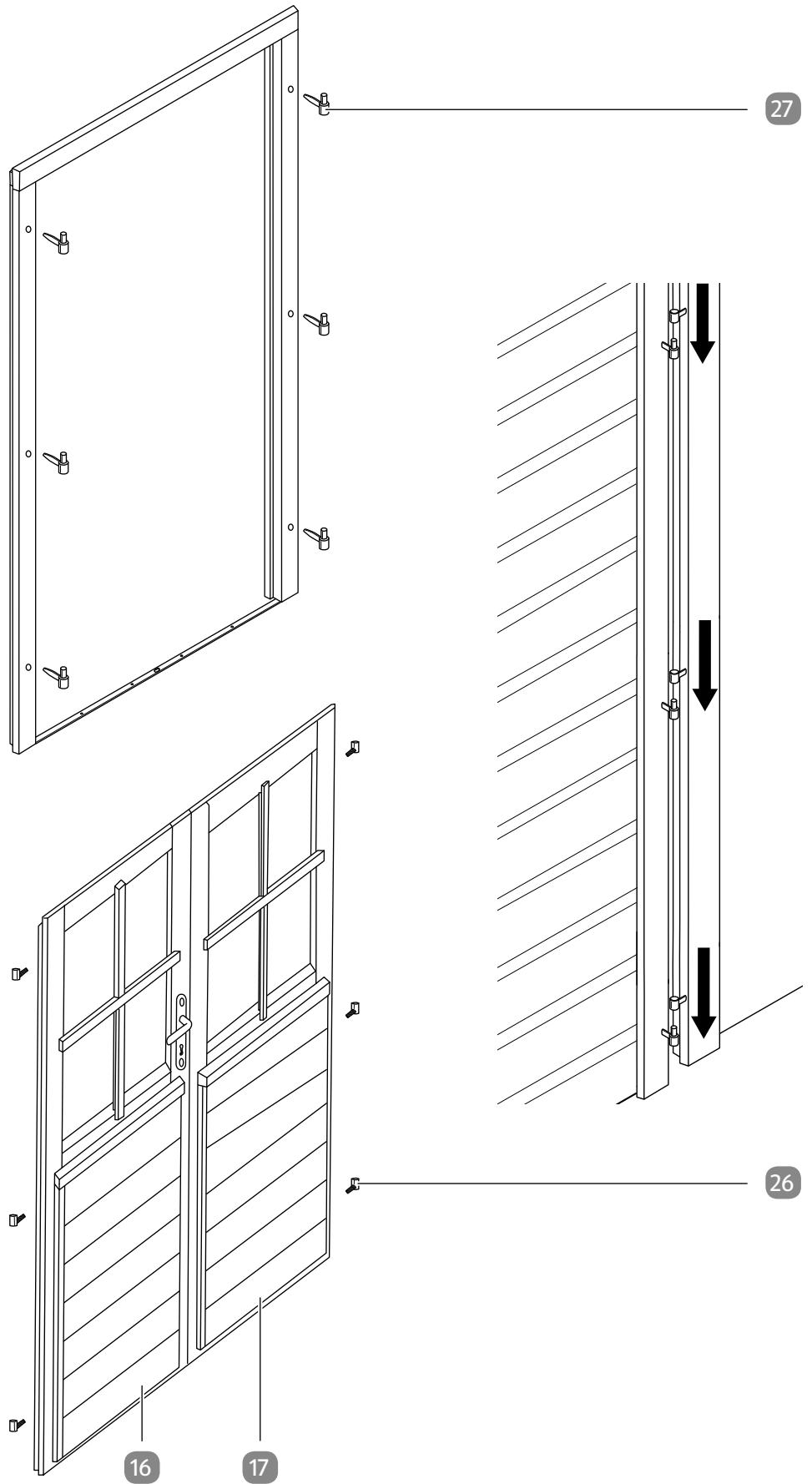


17		
19		1 db
33		3 db

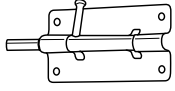



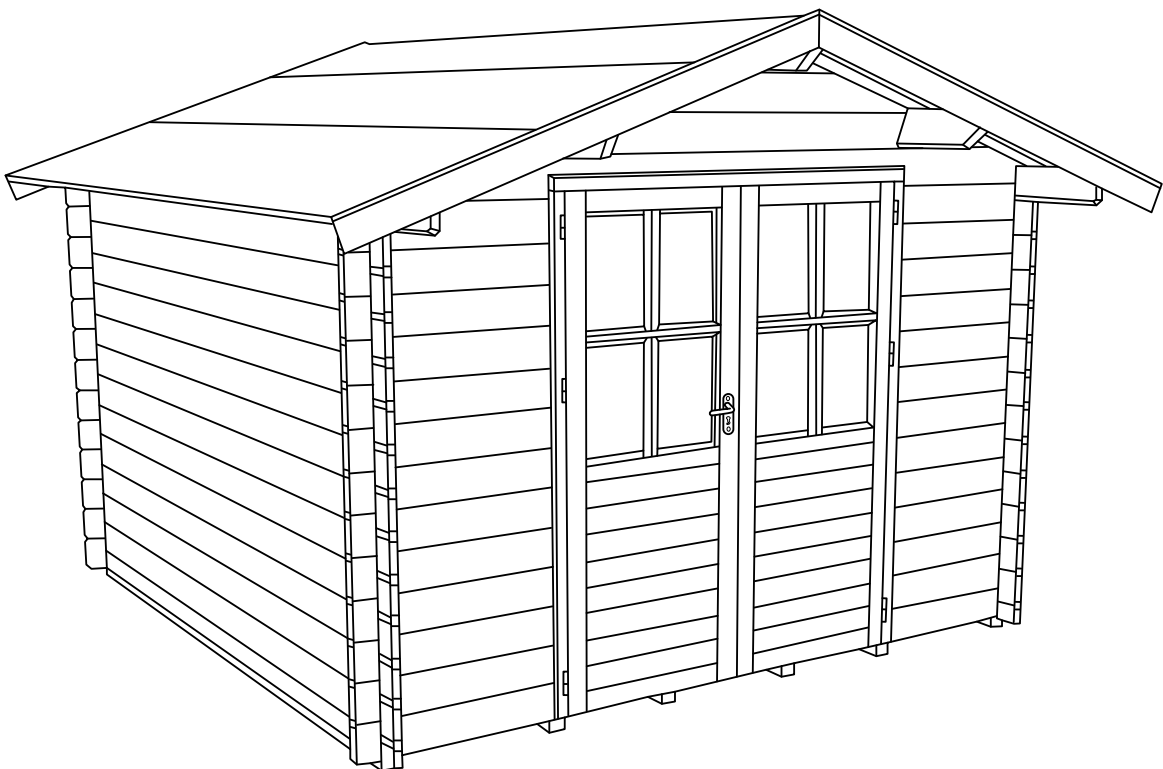
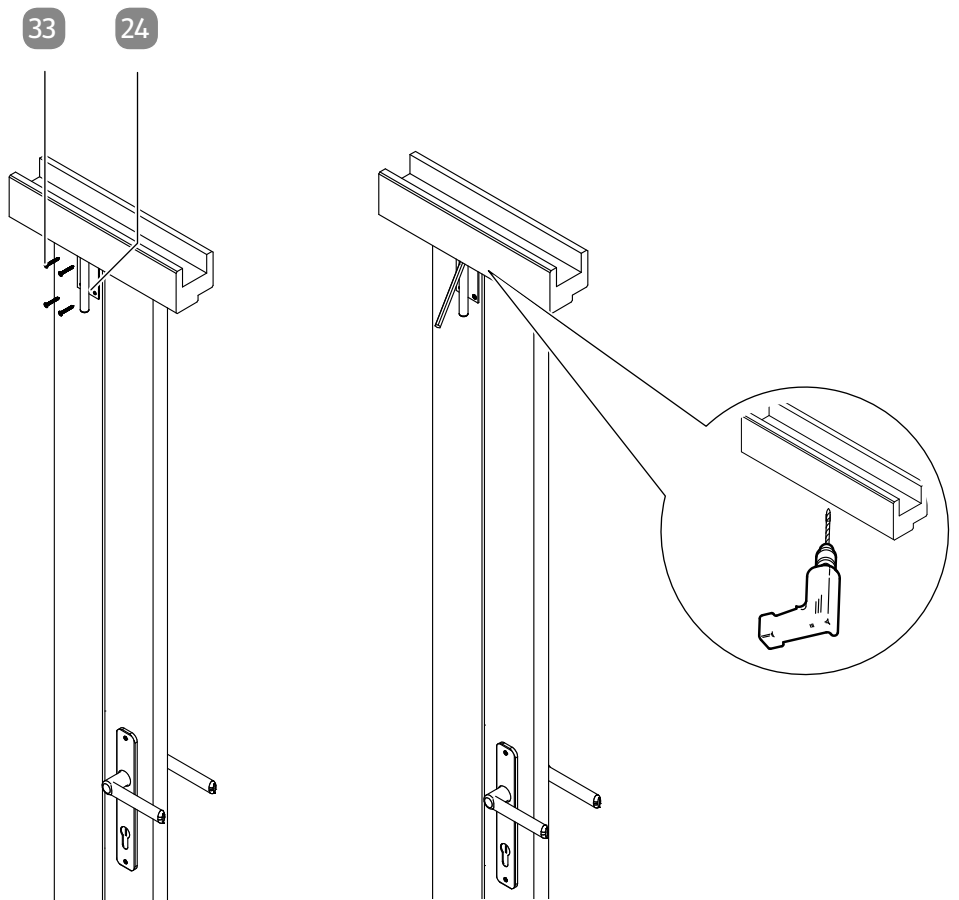
## Az ajtószárny felszerelése

18		
27		6 db
26		6 db



## Az ajtóbiztosíték felszerelése

<b>19</b>		
<b>24</b>		<b>2 db</b>
<b>33</b>		<b>8 db</b>





**Gyártó:**

Carstensen Import-Export Handelsgesellschaft mbH  
Werner-von-Siemens-Straße 3-7  
D-25479 Ellerau  
GERMANY

**ÜGYFÉLSZOLGÁLAT**

G2828281

  +36 99 544 598

 [www.carstensen.de](http://www.carstensen.de)

A FOGYASZTÁSI CIKK TÍPUSA:  
KERTI FAHÁZ XL

720834

04/2022

**3**  
ÉV  
JÓTÁLLÁS