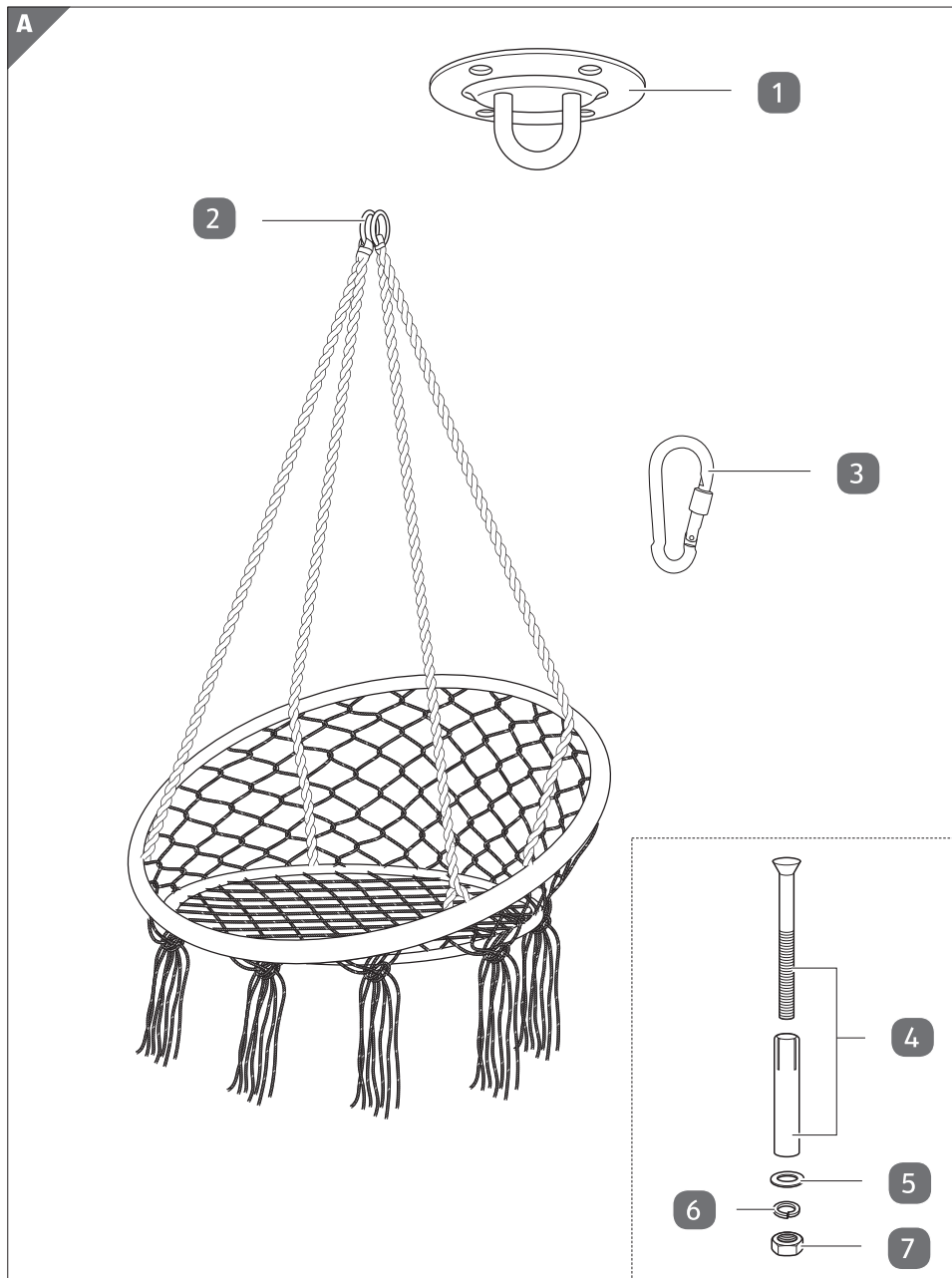


Lieferumfang



Komponenten

- 1 Deckenbefestigung
- 2 Ring, 2×
- 3 Karabinerhaken

Beiliegende Verbindungselemente

- 4 Spreizschraube, 4×
- 5 Unterlegscheibe, 4×
- 6 Federring, 4×
- 7 Mutter, 4×
- 8 Kette

Benötigte, nicht mitgelieferte Werkzeuge

- 9 Hammer



- 10 Bohrmaschine



- 11 Schraubenschlüssel



Allgemeines

WICHTIG, FÜR SPÄTERE BEZUGNAHME AUFBEWAHREN: SORGFÄLTIG LESEN

Montageanleitung lesen und aufbewahren



Diese Montageanleitung gehört zu diesem Boho Hängesessel (im Folgenden nur „Produkt“ genannt). Sie enthält wichtige Informationen zur Montage und Handhabung.

Lesen Sie die Montageanleitung, insbesondere die Sicherheitshinweise, sorgfältig durch, bevor Sie das Produkt montieren und einsetzen. Die Nichtbeachtung dieser Montageanleitung kann zu schweren Verletzungen oder zu Schäden am Produkt führen.

Die Montageanleitung basiert auf den in der Europäischen Union gültigen Normen und Regeln. Beachten Sie im Ausland auch landesspezifische Richtlinien und Gesetze.

Bewahren Sie die Montageanleitung für die weitere Nutzung auf. Wenn Sie das Produkt an Dritte weitergeben, geben Sie unbedingt diese Montageanleitung mit.

Bestimmungsgemäßer Gebrauch

Das Produkt ist ausschließlich zum Sitzen und zur Ablage im Außenbereich konzipiert. Es ist ausschließlich für den Privatgebrauch bestimmt und nicht für den gewerblichen Bereich geeignet.

Verwenden Sie das Produkt nur wie in dieser Montageanleitung beschrieben. Jede andere Verwendung gilt als nicht bestimmungsgemäß und kann zu Sachschäden oder sogar zu Personenschäden führen. Das Produkt ist kein Kinderspielzeug.

Der Hersteller oder Händler übernimmt keine Haftung für Schäden, die durch nicht bestimmungsgemäßen oder falschen Gebrauch entstanden sind.

Zeichenerklärung

Die folgenden Symbole werden in dieser Montageanleitung, auf dem Produkt oder auf der Verpackung verwendet.



Dieses Symbol gibt Ihnen nützliche Zusatzinformationen zur Montage- oder zum Gebrauch.

Sicherheit

Hinweiserklärung

Die folgenden Symbole und Signalworte werden in dieser Montageanleitung verwendet.



Dieses Signalsymbol/-wort bezeichnet eine Gefährdung mit einem mittleren Risikograd, die, wenn sie nicht vermieden wird, den Tod oder eine schwere Verletzung zur Folge haben kann.



Dieses Signalsymbol/-wort bezeichnet eine Gefährdung mit einem niedrigen Risikograd, die, wenn sie nicht vermieden wird, eine geringfügige oder mäßige Verletzung zur Folge haben kann.



Dieses Signalwort warnt vor möglichen Sachschäden.

Sicherheitshinweise



Verschluckungs- Strangulierungs- und Erstickungsgefahr!

Kinder können sich beim Spielen in der Verpackungsfolie verfangen und ersticken. Wenn Kinder die mitgelieferten Schrauben oder Kleinteile verschlucken, können sie auch daran ersticken.

- Halten Sie Kinder während der Montage fern.
- Stellen Sie sicher, dass Kinder nicht mit der Verpackung, den Schrauben oder den Kleinteilen spielen.

**VORSICHT!****Verletzungsgefahr!**

Unsachgemäßer Umgang mit dem Produkt sowie fehlerhafte Montage können zu Verletzungen führen.

- Bauen Sie das Produkt sorgfältig zusammen und halten Sie sich an diese Montageanleitung.
- Stellen Sie das Produkt auf einer ebenen und rutschfesten Fläche auf.
- Kinder können sich beim Spielen mit dem Produkt oder beim Hochziehen am Produkt verletzen.
- Stellen Sie sich nicht auf das Produkt und hüpfen Sie nicht darauf.
- Belasten Sie die Hängesessel mit maximal 110 kg.
- Beaufsichtigen Sie Kinder, wenn sie sich in der Nähe des Produkts befinden.
- Halten Sie Kinder unter fünf Jahren vom Produkt fern.
- Es wird davon abgeraten den Artikel über einem harten Untergrund (Beton/ Fliesen/Pflaster etc.) zu verwenden.
- Verwenden Sie das Produkt nicht mehr, wenn das Produkt Verformungen, Risse oder andere Beschädigungen aufweist.

**VORSICHT!****Quetschgefahr!**

Bei unachtsamem Umgang können Sie sich am Produkt die Finger quetschen.

- Achten Sie darauf, dass Kinder nicht mit dem Produkt spielen. Kinder können sich die Hände quetschen oder sich verletzen.

- Achten Sie bei der Montage und der täglichen Nutzung auf Ihre Hände und Finger.
- Um Quetschungen zu vermeiden, achten Sie auf eine umsichtige Montage und einen umsichtigen Transport.

HINWEIS!

Beschädigungsgefahr!

Unsachgemäßer Umgang mit dem Produkt kann zu Beschädigungen des Produkts führen.

- Halten Sie das Produkt von Hitzequellen (z. B. Kamin) und von offenem Feuer fern (z. B. Lagerfeuer etc.).
- Setzen Sie das Produkt niemals hoher Temperatur (Kamin, Lagerfeuer etc.) oder großer Kälte aus.
- Schützen Sie das Produkt vor Witterungseinflüssen wie Regen, direkter Sonneneinstrahlung oder Feuchtigkeit.
- Tauchen Sie das Produkt zum Reinigen niemals in Wasser und verwenden Sie zur Reinigung keinen Dampfreiniger. Das Produkt kann sonst beschädigt werden.

Erstgebrauch

Lieferumfang prüfen

HINWEIS!

Beschädigungsgefahr!

Wenn Sie die Verpackung unvorsichtig mit einem scharfen Messer oder anderen spitzen Gegenständen öffnen, kann das Produkt schnell beschädigt werden.

– Gehen Sie daher beim Öffnen sehr vorsichtig vor

1. Nehmen Sie die Einzelteile des Produkts aus der Verpackung.
2. Prüfen Sie, ob die Lieferung vollständig ist (siehe **Abb. A**).
3. Kontrollieren Sie, ob die Einzelteile des Produkts Schäden aufweisen. Ist dies der Fall, montieren und benutzen Sie das Produkt nicht. Wenden Sie sich über die auf der Garantiekarte angegebene Serviceadresse an den Hersteller.

Grundreinigung

1. Entfernen Sie das Verpackungsmaterial und sämtliche Schutzfolien.
2. Reinigen Sie vor der erstmaligen Benutzung alle Teile des Produkts wie im Kapitel „Reinigung“ beschrieben.

Montage

HINWEIS!

Beschädigungsgefahr!

Unsachgemäßer Umgang mit dem Produkt kann zu Beschädigungen des Produkts oder zu Sachschäden führen.

- Montieren Sie das Produkt auf einer weichen und sauberen Unterlage. Legen Sie ggf. eine Decke o. Ä. unter, damit die Oberflächen nicht zerkratzt oder beschädigt werden können.
- Gehen Sie bei der Montage des Produkts sorgfältig vor und halten Sie sich an die Montageanleitung.

Montageschritte

Montieren Sie das Produkt mithilfe der folgenden Anweisungen und grafischen Darstellungen.



Achten Sie beim Aufbau darauf, dass Sie in jede Richtung hin genügend Bewegungsfreiraum haben. Machen Sie sich vor dem Aufbau mit den abgebildeten Einzelteilen vertraut.

1. Deckenbefestigung anbringen	11
2. Sessel an der Deckenbefestigung anbringen	13

Montage des Produkts

Deckenbefestigung anbringen



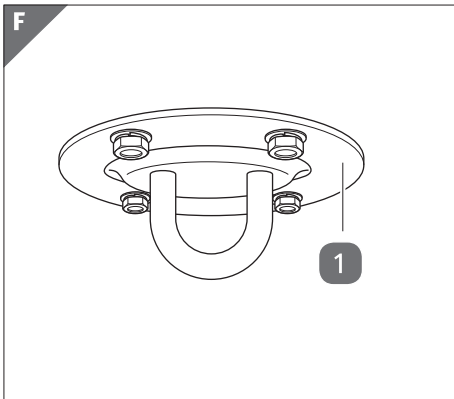
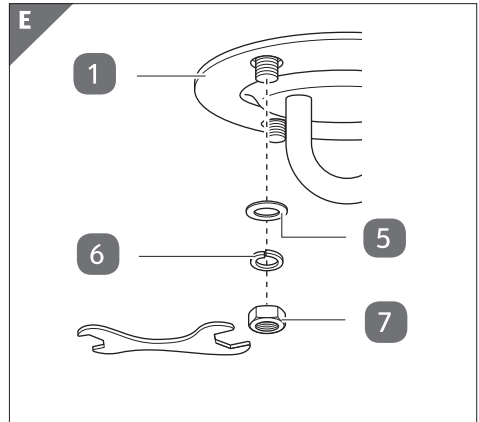
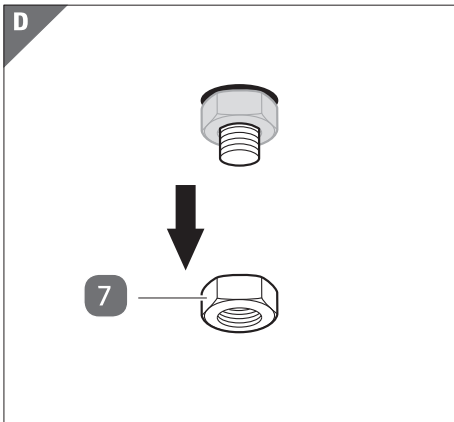
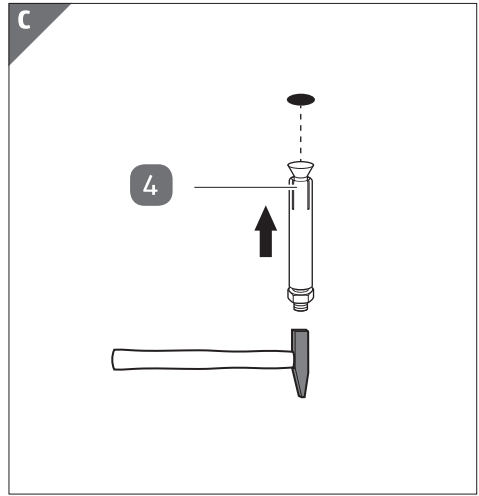
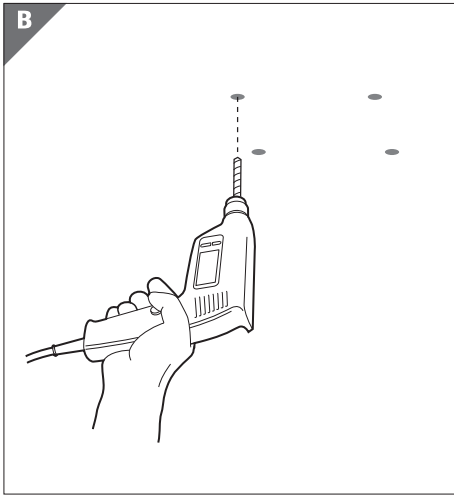
Stromschlaggefahr!

Ein unsachgemäßer Umgang mit dem Produkt kann zu einem Stromschlag führen.

- Bevor Sie mit dem Bohren in eine Wand oder Decke beginnen, stellen Sie sicher, dass darin keine Elektrokabel oder Wasserleitungen verlaufen. Das Bohren in ein stromführendes Kabel kann zu tödlichen Verletzungen führen!
1. Markieren Sie anhand der vier Löcher in der Deckenbefestigung **1** die Position der Bohrlöcher an der Decke.
 2. Bohren Sie die Löcher mit einer Bohrmaschine **10** (siehe **Abb. B**).
 3. Führen Sie mithilfe eines Hammers **9** die Spreizschrauben **4** vollständig in die Bohrlöcher ein (siehe **Abb. C**), sodass nur die Unterlegscheiben **5**, die Federringe **6**, die Muttern **7** und die Gewindegänge sichtbar bleiben.
 4. Entfernen Sie die Muttern, Unterlegscheiben und Federringe von den Spreizschrauben (siehe **Abb. D**).
 5. Stecken Sie die Deckenbefestigung auf die Gewindegänge, und bringen Sie die Unterlegscheiben, Federringe und Muttern wieder an.
 6. Ziehen Sie die Muttern mit einem Schraubenschlüssel **11** kräftig an (siehe **Abb. E** und **F**).

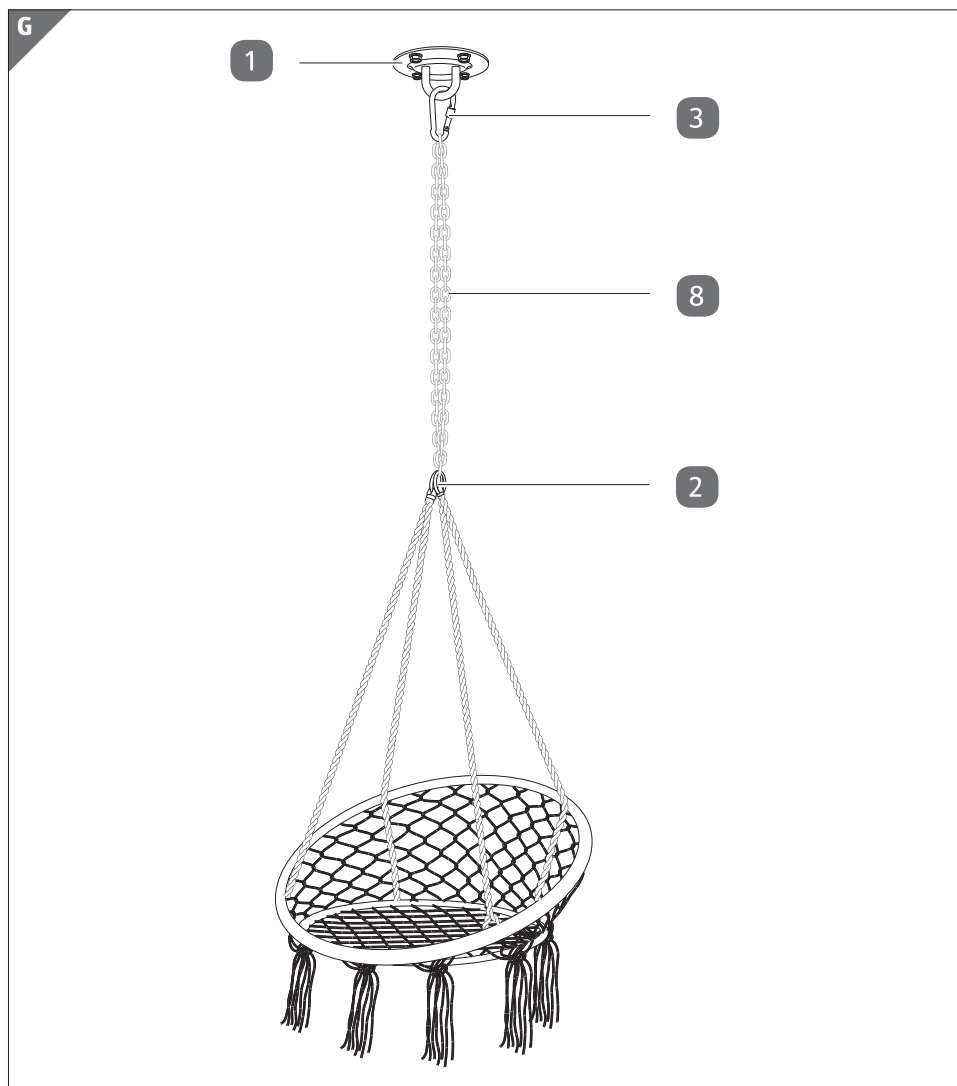


Die mitgelieferten Spreizschrauben sind für Beton, Ziegel und Blocksteine geeignet. Wenden Sie sich bezüglich geeigneter Verbindungselemente für andere Materialien an Ihren lokalen Eisenwarenhändler. Kontaktieren Sie im Zweifelsfall für weitere Ratschläge einen Fachmann.



Sessel an der Deckenbefestigung anbringen

1. Stecken Sie eine geeignete Kette **8** (nicht Teil des Lieferumfangs) durch die Ringe **2**.
 2. Befestigen Sie die Enden der Kette im Karabinerhaken **3**. Hängen Sie die Kette am Karabinerhaken an der Deckenbefestigung **1** auf (siehe **Abb. G**).
- Sie haben das Produkt erfolgreich montiert.



Reinigung

HINWEIS!

Beschädigungsgefahr!

Unsachgemäßer Umgang mit dem Produkt kann zu Beschädigungen des Produkts führen.

–Verwenden Sie keine aggressiven Reinigungsmittel, Bürsten mit Metall- oder Nylonborsten sowie keine scharfen oder metallischen Reinigungsgegenstände wie Messer, harte Spachtel und dergleichen. Diese können die Oberflächen beschädigen.

1. Entfernen Sie Verunreinigungen mit einem leicht angefeuchteten Tuch und ggf. etwas mildem Reiniger.
2. Wischen Sie das Produkt danach mit einem fusselfreien Tuch trocken

Wartung

Prüfen Sie regelmäßig alle Schraubverbindungen und ziehen Sie sie gegebenenfalls nach. Lose Schraubverbindungen führen zur Beeinträchtigung der Sicherheit und es besteht Verletzungsgefahr.

Aufbewahrung

Vor der Aufbewahrung müssen alle Teile vollständig trocken sein.

1. Reinigen Sie das Produkt wie im Kapitel „Reinigung“ beschrieben.
2. Bewahren Sie das Produkt an einem trockenen, für Kinder unzugänglichen Ort auf.

Wenn Sie das Produkt für längere Zeit nicht benutzen, reinigen Sie das Produkt wie im Kapitel „Reinigung“ beschrieben.

Alle Teile müssen vor dem Aufbewahren vollkommen trocken sein.

- Bewahren Sie das Produkt stets an einem trockenen Ort auf.
- Lagern Sie das Produkt für Kinder unzugänglich, sicher verschlossen und bei einer Lagertemperatur zwischen 5 °C und 20 °C (Zimmertemperatur).
- Prüfen Sie vor der Wiederbenutzung alle Schraubverbindungen und ziehen Sie diese von Zeit zu Zeit nach.

Technische Daten

Modell:	Boho Hängesessel
Gewicht	
Netto (mit Aufhängungsteilen):	3,35 kg
Brutto (mit Aufhängungsteilen):	4,3 kg
Maximale Tragkraft:	110 kg
Abmessungen:	81 x 40 x 81 cm
Artikelnummer:	813971

Entsorgung

Verpackung entsorgen



Entsorgen Sie die Verpackung sortenrein. Geben Sie Pappe und Karton zum Altpapier, Folien in die Wertstoffsammlung.

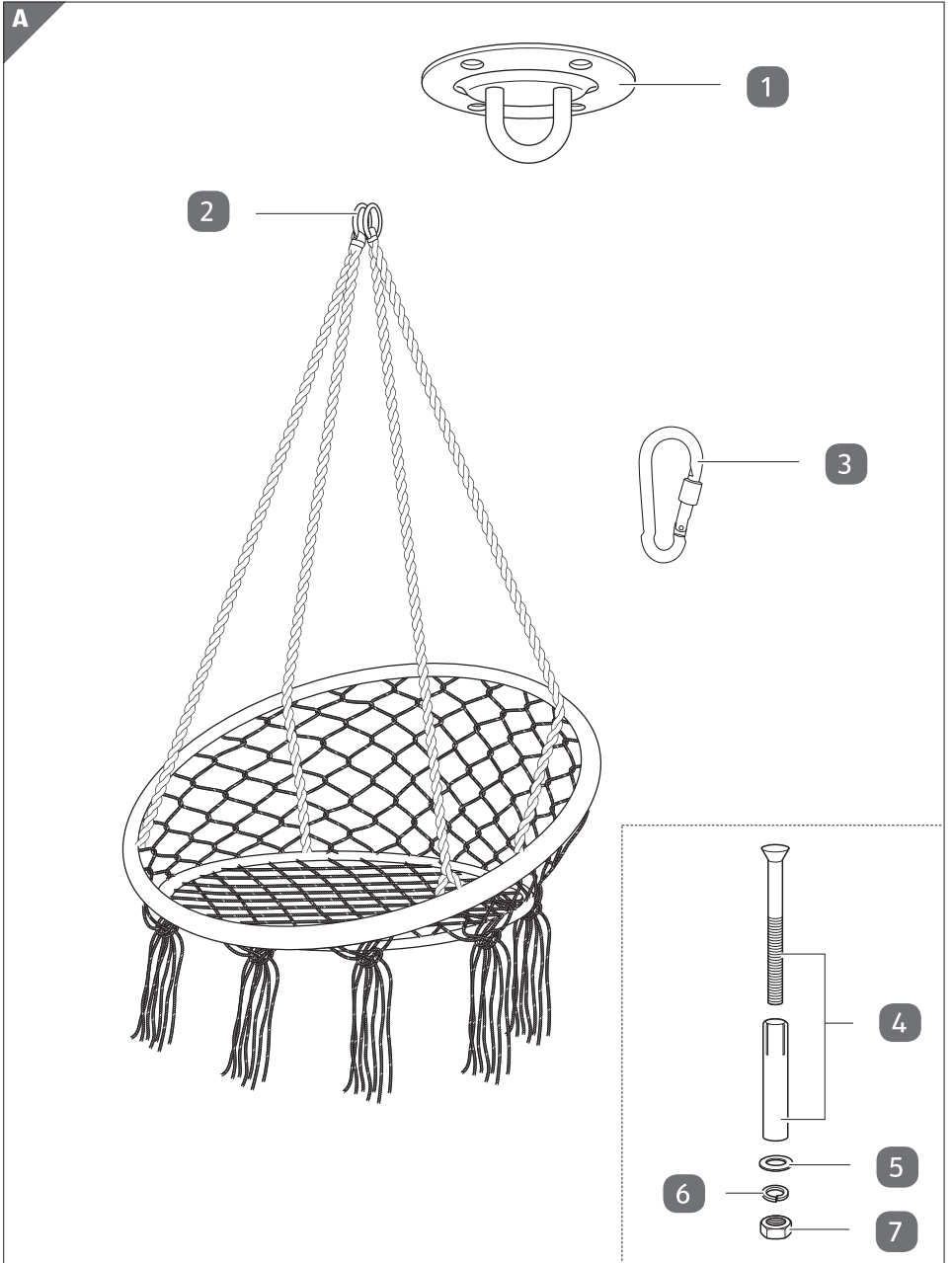
Produkt entsorgen

- Entsorgen Sie das Produkt entsprechend den in Ihrem Land gültigen Gesetzen und Bestimmungen.

Table des matières

Contenu de la livraison.....	17
Composants.....	18
Éléments de fixation fournis	18
Outils nécessaires non fournis.....	18
Généralités.....	19
Lire et conserver la notice de montage.....	19
Utilisation conforme	19
Explication des symboles	19
Sécurité	20
Explication des mentions.....	20
Consignes de sécurité.....	20
Première utilisation	23
Vérifier le contenu de la livraison.....	23
Nettoyage de base	23
Montage	24
Étapes de montage.....	24
Nettoyage.....	28
Maintenance	28
Stockage	28
Données techniques	29
Mise au rebut.....	29
Élimination de l'emballage.....	29
Éliminer le produit	29

Contenu de la livraison



Composants

- 1 Fixation pour plafond
- 2 Anneau, 2×
- 3 Mousqueton

Éléments de fixation fournis

- 4 Cheville à expansion, 4×
- 5 Rondelle plate, 4×
- 6 Rondelle ressort, 4×
- 7 Écrou, 4×
- 8 Chaîne

Benötigte, nicht mitgelieferte Werkzeuge

- 9 Marteau



- 10 Perceuse



- 11 Clé plate



Généralités

IMPORTANT, À CONSERVER POUR CONSULTATION ULTÉRIEURE : LIRE ATTENTIVEMENT

Lire et conserver la notice de montage



Cette notice de montage concerne ce fauteuil suspendu bohème (ci-après « le produit »). Elle contient des informations importantes quant à son montage et à sa manipulation.

Lisez attentivement la notice de montage, notamment les consignes de sécurité, avant d'assembler et d'utiliser le produit. Le non-respect de la notice de montage peut occasionner de graves blessures ou endommager le produit.

La notice de montage repose sur les normes et règles en vigueur dans l'Union européenne. Veillez aux directives et lois du pays où vous vous trouvez.

Conservez la notice de montage pour usage ultérieur. Si vous cédez le produit, veuillez transmettre également la notice de montage.

Utilisation conforme

Ce produit est exclusivement conçu pour s'asseoir et pour une utilisation en extérieur. Il est exclusivement conçu pour une utilisation privée et non pas pour le domaine commercial.

Veillez n'utiliser le produit que de la façon décrite dans cette notice de montage. Tout autre usage est considéré comme non conforme et peut occasionner des dommages matériels, voire corporels. Ce produit n'est pas un jouet.

Le fabricant ou détaillant décline toute responsabilité en cas de dommages provoqués par une utilisation non conforme.

Explication des symboles

Les symboles suivants figurent dans la notice de montage, sur le produit ou sur l'emballage.



Ce symbole fournit des informations utiles supplémentaires sur le montage ou le fonctionnement.

Sécurité

Explication des mentions

Les symboles et pictogrammes suivants figurent dans la présente notice de montage.



Ce symbole/pictogramme désigne un danger présentant un niveau de risque moyen qui, s'il ne peut être évité, peut entraîner une grave blessure voire la mort.



Ce symbole/mot générique désigne un danger présentant un niveau de risque moindre qui, s'il ne peut être évité, peut entraîner une blessure moindre ou moyenne.



Ce pictogramme met en garde contre de potentiels dommages matériels.

Consignes de sécurité



Risque de suffocation et d'étouffement !

Les enfants peuvent rester coincés en jouant avec le film d'emballage et s'étouffer. Les enfants pourraient s'étouffer s'ils avalent les vis fournies ou des petites pièces.

- Tenez les enfants à l'écart pendant le montage.
- Ne laissez pas les enfants jouer avec l'emballage, les vis ou les petites pièces.

**AVERTISSEMENT !****Risque de blessure !**

Une utilisation non conforme du produit ou un montage incorrect peut occasionner des blessures.

- Assemblez prudemment le produit en respectant la présente notice de montage.
- Placez le produit sur un sol plat qui ne glisse pas.
- Les enfants peuvent se blesser s'ils s'agrippent au produit pour se mettre debout ou jouent avec.
- Ne montez pas sur le produit et ne sautez pas dessus.
- Le poids maximum autorisé sur le fauteuil suspendu est de 110 kg.
- Surveiller les enfants à proximité du produit.
- Tenez les enfants de moins de cinq ans à l'écart du produit.
- Il n'est pas recommandé d'utiliser l'article sur une surface dure (béton / carrelage / dallage etc.).
- Cessez d'utiliser le produit s'il présente des déformations, des déchirures ou d'autres dommages.

**ATTENTION !****Risque de pincement !**

Vous pouvez vous pincer les doigts en cas de manipulation incorrecte.

- Veillez à ce que les enfants ne jouent pas avec le produit. Les enfants peuvent se pincer les mains ou se blesser.

- Faites attention à vos mains pendant le montage et l'utilisation au quotidien.
- Procédez avec prudence au montage et au transport pour éviter tout pincement.

REMARQUE !

Risque d'endommagement !

Une utilisation non conforme du produit peut abîmer le produit.

- Tenez le produit à l'écart des sources de chaleur (cheminée) et des flammes nues (feu de camp).
- N'exposez jamais le produit à des températures élevées (cheminée, feu de camp, etc.) ou un froid extrême.
- Protégez le produit des intempéries comme la pluie, les rayons directs du soleil ou l'humidité.
- Ne plongez jamais le produit dans l'eau pour le nettoyer et n'utilisez pas de nettoyeur à vapeur. Cela pourrait endommager le produit.

Première utilisation

Vérifier le contenu de la livraison

REMARQUE !

Risque d'endommagement !

N'ouvrez pas l'emballage à la va-vite avec un couteau aiguisé ou un autre objet pointu, vous risqueriez d'abîmer le produit.

– Procédez prudemment lors de l'ouverture.

1. Sortez les différents éléments du produit de son emballage.
2. Vérifiez que la livraison est complète (cf. **III. A.**).
3. Vérifiez que les pièces détachées ne sont pas endommagées.
Si c'est le cas, n'assemblez pas et n'utilisez pas le produit.
Contactez le fabricant à l'adresse figurant sur le certificat de garantie.

Nettoyage de base

1. Retirez le matériel d'emballage et tous les films de protection.
2. Avant d'utiliser le produit pour la première fois, nettoyez toutes les parties du produit comme décrit dans le chapitre « Nettoyage ».

Montage

REMARQUE !

Risque d'endommagement !

Une utilisation non conforme du produit peut abîmer le produit ou d'autres objets.

- Assemblez le produit sur une surface propre et souple. Placez si nécessaire une couverture en dessous pour éviter d'érafler ou d'endommager les surfaces.
- Procédez soigneusement au montage et respectez la notice de montage.

Étapes de montage

Assemblez le montage à l'aide des consignes et des illustrations ci-dessous.



Lors de l'assemblage, veillez à avoir suffisamment de place de chaque côté pour pouvoir bouger. Familiarisez-vous avec les pièces illustrées ici avant l'assemblage.

1. Poser la fixation au plafond25
2. Fixer le fauteuil à la fixation pour plafond27

Montage

Poser la fixation au plafond



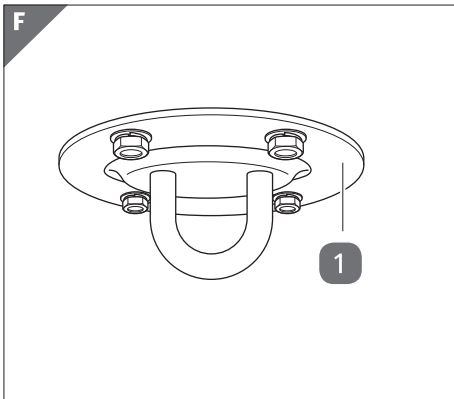
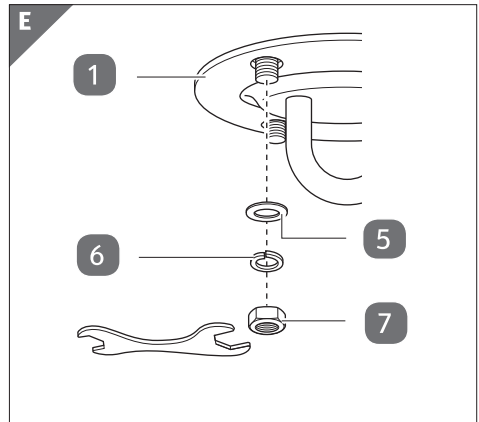
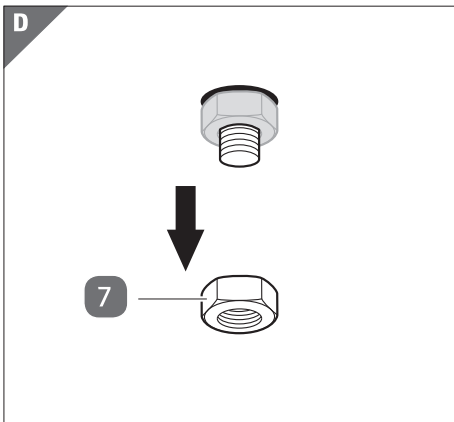
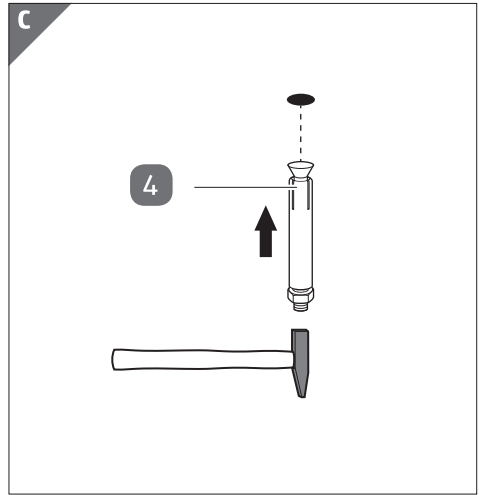
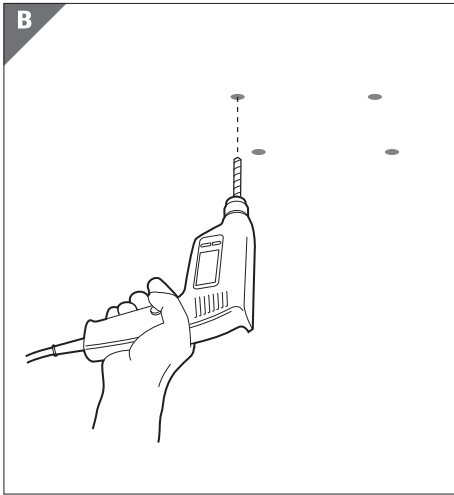
Risque de choc électrique!

Une manipulation incorrecte du produit peut entraîner un choc électrique.

- Avant de percer un mur ou un plafond, vérifiez qu'il n'y a pas de câbles électriques ou de conduites d'eau qui y passent. Percer un câble sous tension peut entraîner des blessures mortelles.
1. Marquez la position des trous de perçage au plafond à l'aide des quatre trous de la fixation **1**.
 2. Percez les trous avec une perceuse **10** (cf. **III. B**).
 3. À l'aide d'un marteau **9**, enfoncez complètement les chevilles à expansion **4** dans les trous (cf. **III. C**) afin de ne laisser visibles que la rondelle plate **5**, les rondelles ressorts **6**, les écrous **7** et le filetage.
 4. Retirez les écrous, les rondelles plates et les rondelles ressorts des chevilles à expansion (cf. **III. D**).
 5. Insérez la fixation pour plafond dans le filetage et remettez les rondelles plates, les rondelles ressorts et les écrous en place.
 6. Serrez bien les écrous avec une clé plate **11** (cf. **III. E et F**).



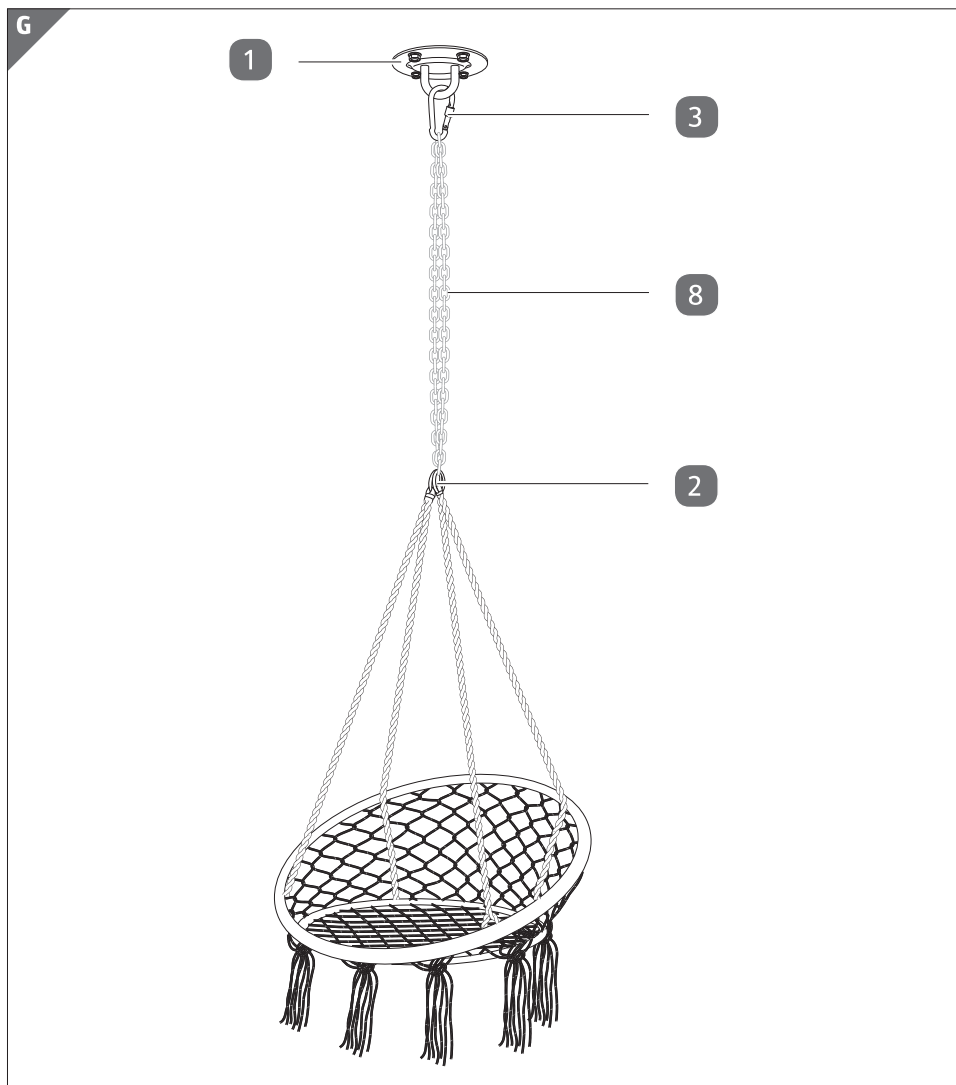
Les chevilles à expansion fournies conviennent au béton, à la brique et à la pierre. Rendez-vous dans votre quincaillerie pour obtenir des fixations adaptées aux autres matériaux. En cas de doute, contactez un professionnel pour des conseils supplémentaires.



Fixer le fauteuil à la fixation pour plafond

1. Passez une chaîne adaptée **8** (non fournie) à travers les anneaux **2**.
2. Fixez les extrémités de la chaîne au mousqueton **3**. Accrochez la chaîne à la fixation pour plafond au niveau du mousqueton **1** (cf. III. G).

Vous avez terminé !



Nettoyage

REMARQUE !

Risque d'endommagement !

Une utilisation non conforme du produit peut abîmer le produit.

– N'utilisez pas de produits de nettoyage agressifs, de brosses à poils en métal ou en nylon, d'objets aiguisés ou métalliques comme des couteaux, des grattoirs, etc. Ils peuvent endommager les surfaces.

1. Retirez les salissures à l'aide d'un chiffon légèrement humide et au besoin d'un produit nettoyant doux.
2. Essuyez ensuite le produit à l'aide d'un chiffon qui ne peluche pas.

Maintenance

Vérifiez régulièrement le serrage des vis et revissez au besoin.

Des vis mal serrées compromettent la sécurité et peuvent occasionner des blessures.

Stockage

– Toutes les pièces doivent être entièrement sèches avant de pouvoir stocker le produit.

1. Nettoyez le produit comme indiqué au chapitre « Nettoyage ».
2. Conservez le produit dans un endroit sec que les enfants ne peuvent pas atteindre.

Si vous n'utilisez plus le produit pour une période prolongée, nettoyez-le comme indiqué au chapitre « Nettoyage ».

Toutes les pièces doivent être entièrement sèches avant d'être rangées.

- Conservez le produit dans un endroit sec.
- Rangez le produit sous clé à l'écart des enfants, à une température ambiante entre 5 °C et 20 °C.
- Avant toute réutilisation, vérifiez les vissages et resserrez-les de temps à autre.

Données techniques

Modèle :	Fauteuil suspendu bohème
Poids	
Net (avec pièces suspendues) :	3,35 kg
Brut (avec pièces suspendues) :	4,3 kg
Capacité de charge maximale:	110 kg
Dimensions :	81 x 40 x 81 cm
Référence article :	813971

Mise au rebut

Élimination de l'emballage



Éliminez l'emballage selon les consignes de tri sélectif. Jetez le carton et le papier dans le conteneur de papiers usagés et le film plastique dans le collecteur de matériaux recyclables.

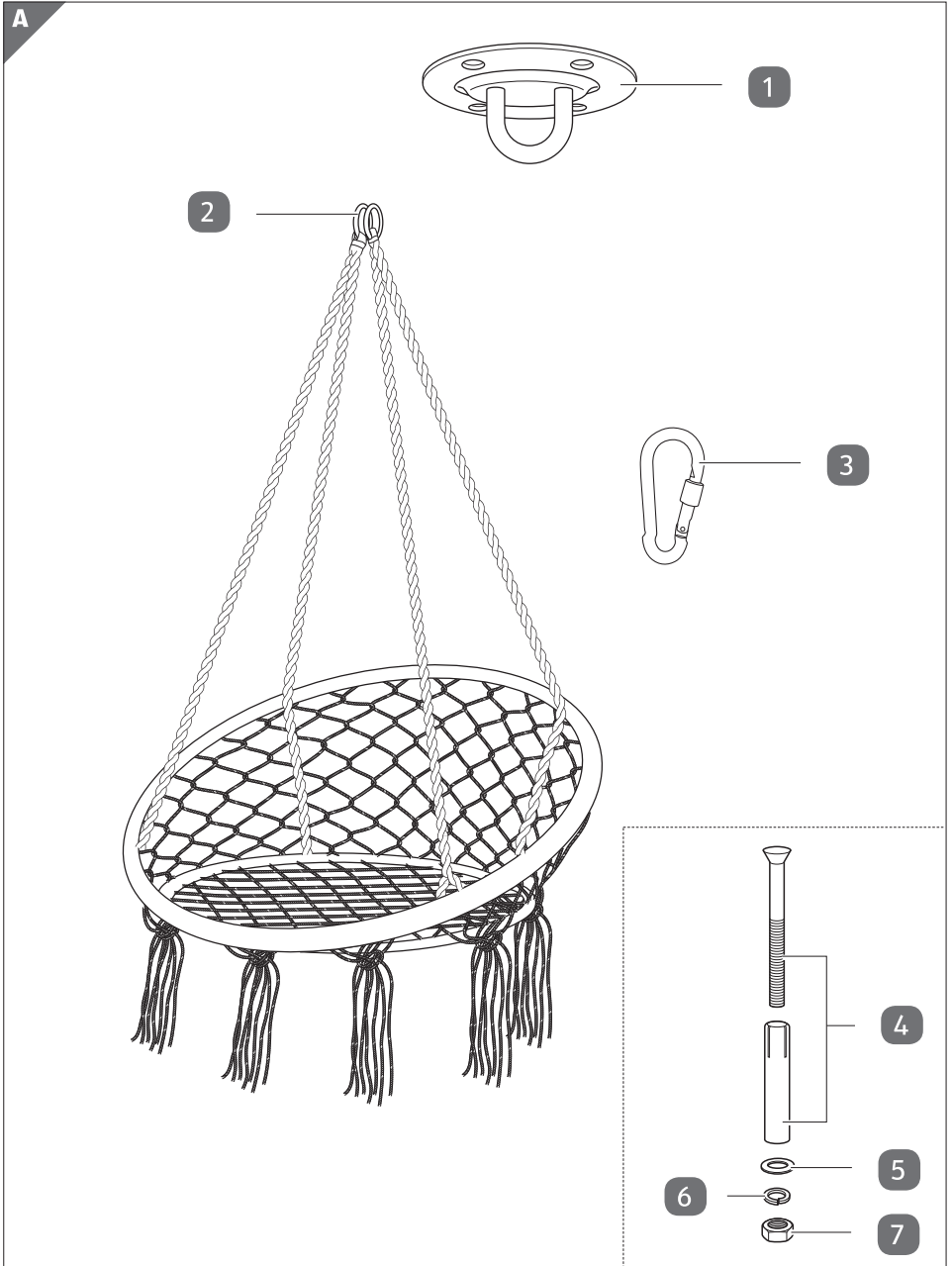
Éliminer le produit

- Éliminez le produit selon les lois et dispositions en vigueur dans votre pays.

Contenuto

Contenuto della fornitura.....	31
Componenti.....	32
Elementi di giunzione forniti in dotazione.....	32
Utensili necessari, non forniti in dotazione.....	32
Generalità.....	33
Leggere e conservare le istruzioni per l'uso.....	33
Uso conforme.....	33
Spiegazione di simboli e avvertenze.....	33
Sicurezza.....	34
Spiegazione delle avvertenze.....	34
Avvertenze di sicurezza.....	34
Primo utilizzo.....	37
Controllo della fornitura.....	37
Pulizia di base.....	37
Montaggio.....	38
Operazioni di montaggio.....	38
Pulizia.....	42
Manutenzione.....	42
Conservazione.....	42
Caratteristiche tecniche.....	43
Smaltimento.....	43
Smaltimento della confezione.....	43
Smaltire il prodotto.....	43

Componenti della fornitura



Componenti

- 1 Fissaggio a soffitto
- 2 Anelli, 2×
- 3 Moschettone

Elementi di giunzione forniti in dotazione

- 4 Tasselli a espansione, 4×
- 5 Rondelle, 4×
- 6 Rosette elastiche, 4×
- 7 Dadi, 4×
- 8 Catena

Utensili necessari, non forniti in dotazione

- 9 Martello



- 10 Trapano



- 11 Chiave inglese



Generalità

IMPORTANTE! CONSERVARE PER FUTURO RIFERIMENTO: LEGGERE CON ATTENZIONE!

Leggere e conservare le istruzioni per l'uso



Le presenti istruzioni di montaggio appartengono a questa poltrona sospesa Boho (in seguito chiamata “prodotto”). Contengono informazioni importanti per il montaggio e l'utilizzo del prodotto.

Prima di montare e utilizzare il prodotto, leggere attentamente le istruzioni di montaggio, in particolare le indicazioni per la sicurezza. La mancata osservanza delle presenti istruzioni per l'uso può causare gravi lesioni personali o danni al prodotto.

Le presenti istruzioni di montaggio si basano sulle norme e regolamentazioni vigenti nell'Unione Europea. Negli altri paesi, osservare anche le direttive e le leggi ivi vigenti.

Conservare le istruzioni di montaggio per futura consultazione. Se il prodotto viene ceduto a terzi, è indispensabile fornire anche le presenti istruzioni di montaggio.

Uso conforme

Il prodotto è concepito esclusivamente come seduta e per essere posizionato all'esterno. È previsto esclusivamente per uso privato e non è idoneo all'uso commerciale.

Utilizzare il prodotto solo come descritto in queste istruzioni di montaggio. Ogni altro utilizzo è considerato non conforme e può causare danni materiali o lesioni alla persona. Il prodotto non è un giocattolo!

Il costruttore declina ogni responsabilità per danni derivanti da uso errato o non conforme.

Spiegazione di simboli e avvertenze

I seguenti simboli vengono utilizzati nelle presenti istruzioni di montaggio, sul prodotto o sulla confezione.



Questo simbolo indica ulteriori informazioni utili relative al montaggio o all'uso.

Sicurezza

Spiegazione delle avvertenze

I seguenti simboli e termini di pericolo vengono usati in queste istruzioni di montaggio.



Questo simbolo/termine di avvertenza indica un pericolo di medio livello di rischio che, se non evitato, può avere come conseguenza lesioni gravi o la morte.



Questo simbolo/termine di avvertenza indica un pericolo di basso livello di rischio che, se non evitato, può avere come conseguenza lesioni di grado lieve o medio.



Questo termine di segnalazione avverte di possibili danni a cose.

Avvertenze di sicurezza



Pericolo di ingurgitamento, strangolamento e soffocamento!

Giocando, i bambini potrebbero restare incastrati nell'imballaggio del prodotto, rischiando il soffocamento. Se i bambini ingurgitano le viti o le parti piccole fornite in dotazione, possono anche in questo caso soffocare.

- Durante il montaggio tenete lontani i bambini.
- Assicurarsi che i bambini non giochino con la confezione, le viti o con le parti piccole.

**AVVERTENZA!****Pericolo di lesioni!**

L'uso non conforme del prodotto e il montaggio errato possono causare lesioni.

- Assemblare con cura il prodotto, seguendo scrupolosamente le presenti istruzioni di montaggio.
- Collocare il prodotto su una superficie piana e non sdruciolevole.
- I bambini potrebbero ferirsi, giocando con il prodotto o cercando di sollevarlo.
- Non mettersi in piedi sul prodotto e non saltarvi sopra.
- Peso massimo consentito per la poltrona sospesa: 110 kg.
- Sorvegliare sempre i bambini che si trovino nelle vicinanze del prodotto.
- Tenere il prodotto fuori dalla portata dei bambini minori di cinque anni.
- Si sconsiglia di utilizzare l'articolo su una superficie dura (cemento/piastrelle/pavimentazione ecc.).
- Non utilizzare più il prodotto, se il prodotto presenta deformazioni, crepe o altri danneggiamenti.

**ATTENZIONE!****Pericolo di schiacciamento!**

Usando il prodotto in modo incauto, ci si possono schiacciare le dita.

- Prestare attenzione che i bambini non giochino con il prodotto. I bambini potrebbero schiacciarsi le mani o ferirsi.

- Durante il montaggio e l'uso quotidiano del prodotto stare attenti alle mani e alle dita.
- Per evitare schiacciamenti, usare cautela durante le operazioni di montaggio e trasporto.

AVVERTENZA!

Pericolo di danni!

L'uso non conforme del prodotto può causare danneggiamenti allo stesso.

- Tenere il prodotto lontano da fonti di calore (ad es. caminetto) e da fiamme libere (ad es. falò ecc.).
- Non esporre mai il prodotto a temperature elevate (caminetto, falò ecc.) o a temperature molto basse.
- Proteggere il prodotto da agenti atmosferici come la pioggia, la luce diretta del sole o l'umidità.
- Non immergere mai il prodotto in acqua per lavarlo e non utilizzare pulitori a vapore per la pulizia. In caso contrario la superficie del prodotto potrebbe danneggiarsi.

Primo utilizzo

Controllo della fornitura

AVVERTENZA!

Pericolo di danni!

Aperto la confezione con una lama affilata o appuntita è possibile danneggiare inavvertitamente il prodotto.

– Occorre essere cauti nell'apertura.

1. Prelevare dall'imballo i singoli componenti del prodotto.
2. Verificare che la fornitura sia completa (vedi **Fig. A**).
3. Verificare che i singoli componenti del prodotto non siano danneggiati.
Se si rilevano danneggiamenti, non utilizzare il prodotto. Rivolgersi al servizio assistenza clienti del produttore all'indirizzo indicato sul tagliando di garanzia.

Pulizia di base

1. Rimuovere il materiale d'imballaggio e tutte le pellicole protettive.
2. Prima di utilizzare il prodotto per la prima volta pulire ogni parte come descritto nel capitolo "Pulizia".

Montaggio

AVVERTENZA!

Pericolo di danni!

L'uso non conforme del prodotto può recare danno allo stesso o causare danni materiali.

- Montare il prodotto tenendolo appoggiato su una base morbida e pulita. Eventualmente mettervi sotto una coperta o simile, in modo tale che le superfici non si graffino o danneggino.
- Procedere al montaggio del prodotto con cautela, attenendosi alle istruzioni di montaggio.

Operazioni di montaggio

Montare il prodotto seguendo le seguenti istruzioni e con l'aiuto delle figure.



Lasciare spazio libero sufficiente per il montaggio in ogni direzione. Prima di assemblare il prodotto, familiarizzatevi con i singoli componenti osservando le figure.

1. **Applicare il fissaggio a soffitto**39
2. **Applicare la poltrona al fissaggio a soffitto**41

Montaggio

Applicare il fissaggio a soffitto



Pericolo di folgorazione!

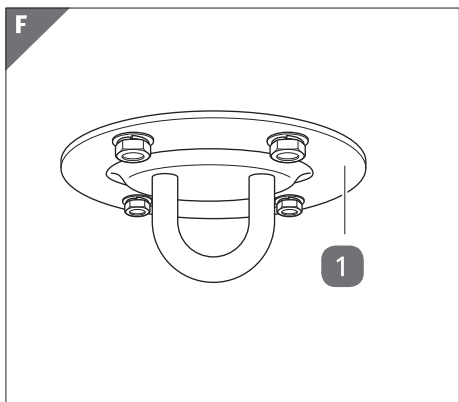
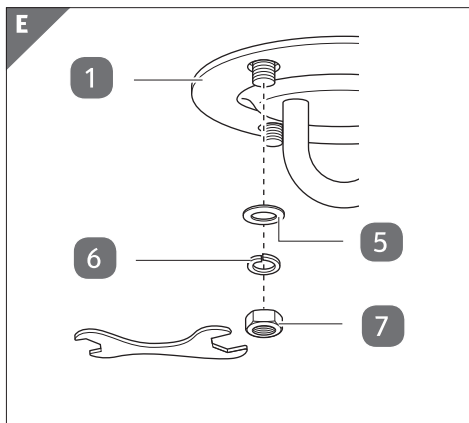
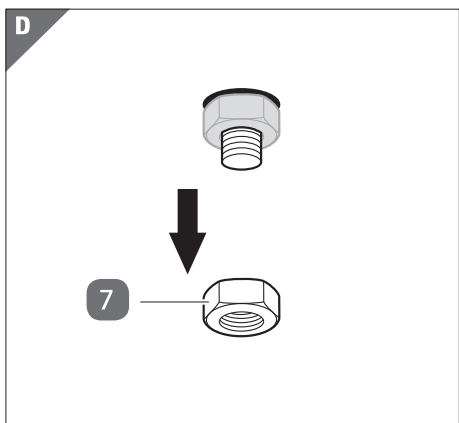
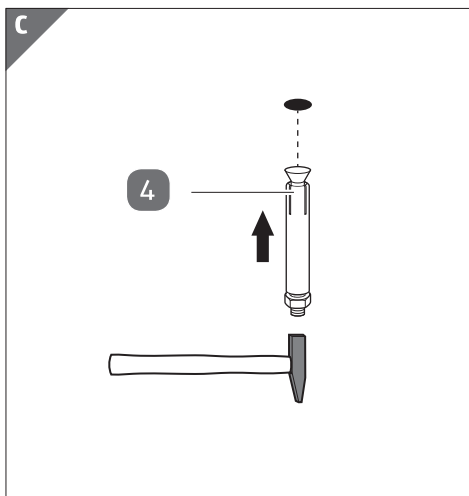
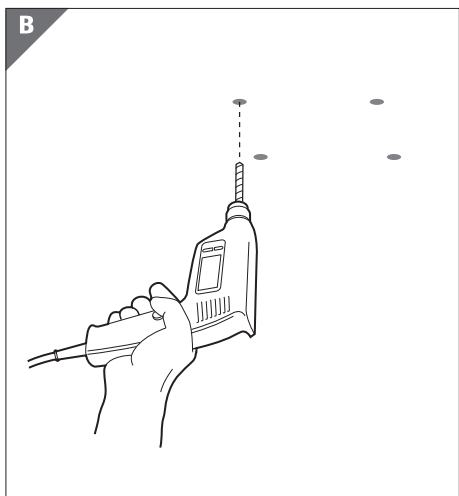
Un uso inappropriato del prodotto può causare una scossa elettrica.

- Prima di iniziare a forare una parte o il soffitto con un trapano, assicurarsi che non vi passino cavi elettrici o tubi dell'acqua. Trapanando un cavo sotto tensione ci si possono procurare lesioni mortali.

1. Segnare la posizione dei fori sul soffitto in base ai quattro fori nel fissaggio a soffitto **1**.
2. Praticare i fori con un trapano **10** (vedi **Fig. B**).
3. Con un martello **9** inserire i tasselli a espansione **4** completamente nei fori trapanati (vedi **Fig. C**), in modo che la rondella **5**, le guarnizioni elastiche **6**, i dadi **7** e i filetti rimangano in vista.
4. Rimuovere i dadi, le rondelle e le guarnizioni elastiche dai tasselli ad espansione (vedi **Fig. D**).
5. Infilare il fissaggio a soffitto sui filetti e applicare di nuovo le rondelle, le guarnizioni elastiche e i dadi.
6. Stringere forte i dadi con una chiave inglese **11** (vedi **Fig. E ed F**).



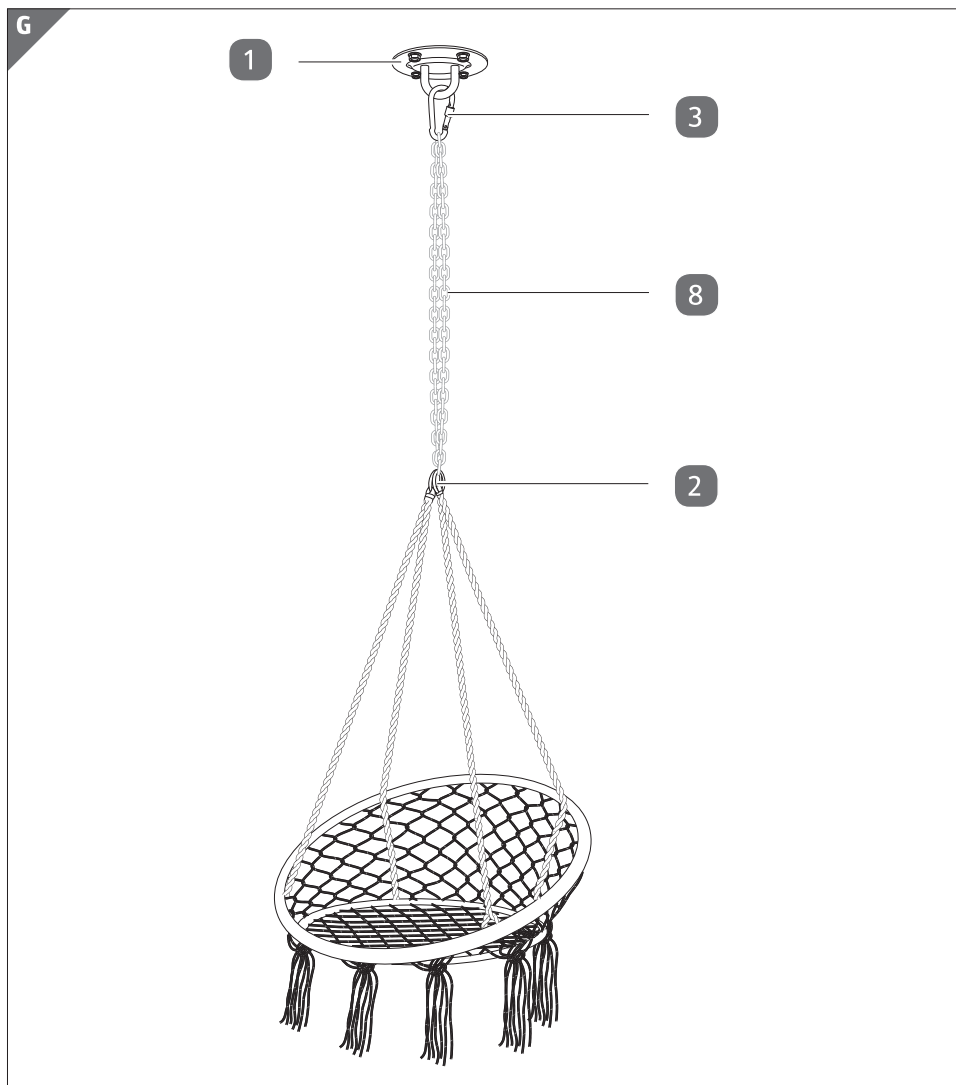
I tasselli a espansione forniti in dotazione sono idonei per cemento, mattoni di laterizio e blocchi di pietra. Rivolgersi al proprio ferramenta di fiducia per elementi di connessione adatti per altri materiali. In caso di dubbio farsi consigliare da un esperto.



Applicare la poltrona al fissaggio a soffitto

1. Infilare una catena adatta **8** (non fornita in dotazione) attraverso gli anelli **2**.
2. Fissare le estremità della catena nel moschettone **3**. Agganciare la catena al moschettone nel fissaggio a soffitto **1** (vedi **Fig. G**).

Il prodotto ora è montato correttamente.



Pulizia

AVVERTENZA!

Pericolo di danni!

L'uso non conforme del tavolo può causare danneggiamenti allo stesso.

– Non utilizzare detergenti aggressivi, spazzole con setole metalliche o in nylon né oggetti per la pulizia in metallo, come lame, spatole dure o simili. Tali strumenti possono danneggiare le superfici.

1. Rimuovere le impurità con un panno leggermente inumidito ed eventualmente un detergente delicato.
2. Asciugare quindi il prodotto con un panno che non lasci pelucchi.

Manutenzione

Verificare regolarmente tutti i collegamenti a vite e serrarli ove necessario.

Se allentati, i collegamenti a vite possono compromettere la sicurezza e comportare il pericolo di lesioni.

Conservazione

Tutte le parti devono essere completamente asciutte prima di essere riposte.

1. Pulire il prodotto come descritto nel capitolo “Pulizia”.
2. Conservare il prodotto in un luogo asciutto e inaccessibile per i bambini.