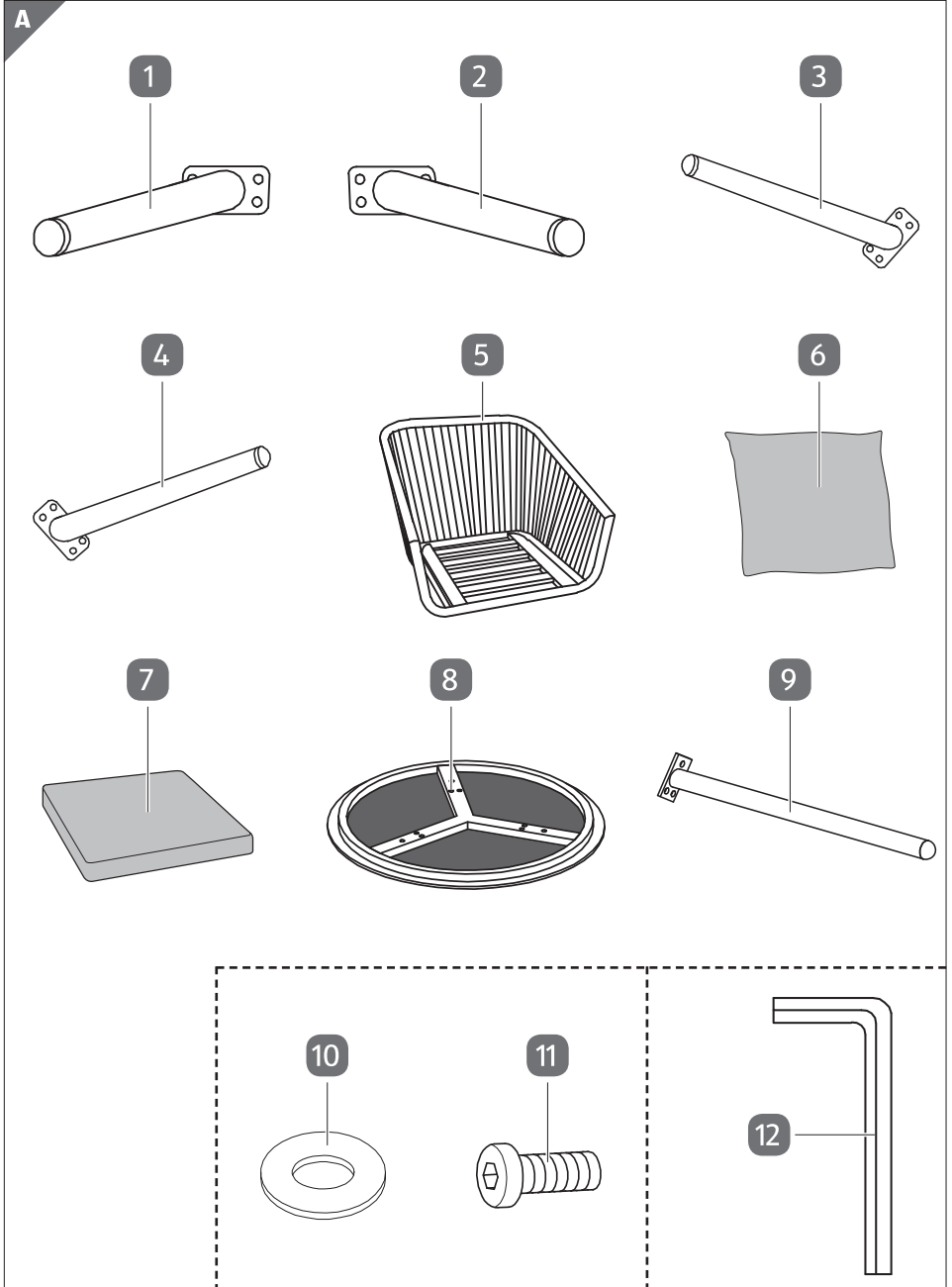


Vsebinska kompleta



Komponente

- 1 Noga stola A, 2×
- 2 Noga stola B, 2×
- 3 Noga stola C, 2×
- 4 Noga stola D, 2×
- 5 Sedalo, 2×
- 6 Sedežna blazina A, 2×
- 7 Sedežna blazina B, 2×
- 8 Mizna plošča
- 9 Noga mize, 3×

Priloženi povezovalni elementi

- 10 Podložka, 41×
- 11 Vijak, 41×

Priložena orodja

- 12 Inbus ključ



Hitro in preprosto do cilja s kodami QR

Ne glede na to, ali potrebujete **informacije o izdelkih, nadomestne dele, dodatno opremo**, podatke o **garancijah izdelovalcev** ali **servisih** ali si želite udobno ogledati **videoposnetek z navodili** – s kodami QR boste zlahka na cilju.

Kaj so kode QR?

Kode QR (QR = Quick Response oziroma hiter odziv) so grafične kode, ki jih je mogoče prebrati s kamero pametnega telefona in na primer vsebujejo povezavo do spletne strani ali kontaktne podatke.

Prednost za vas: Ni več nadležnega prepisovanja spletnih naslovov ali kontaktnih podatkov!

Postopek:

Za optično branje kode QR potrebujete le pametni telefon, nameščen program (bralnik) za branje kod QR ter povezavo z internetom.

Bralniki kod QR so praviloma na voljo za brezplačen prenos iz spletne trgovine s programi (aplikacijami) vašega pametnega telefona.

Preizkusite zdaj

S pametnim telefonom preprosto optično preberite naslednjo kodo QR in izvedite več o Hoferjevem izdelku, ki ste ga kupili.

Hoferjev storitveni portal

Vse zgoraj navedene informacije so na voljo tudi na Hoferjevem storitvenem portalu na spletnem naslovu www.hofer-servis.si.



Pri uporabi bralnika kod QR lahko nastanejo stroški povezave z internetom, kar je odvisno od vrste vaše naročnine.

Splošno

POMEMBNO, SHRANITE ZA POZNEJŠO UPORABO: SKRBNO PREBERITE

Preberite navodila za montažo in jih shranite



Ta navodila za montažo spadajo k temu 3-delnemu pletenemu sedežnemu kompletu (v nadaljevanju imenovan samo »izdelek«). Vsebujejo pomembne informacije o sestavljanju in ravnanju z njim.

Preden začnete sestavljati in uporabljati izdelek, natančno in v celoti preberite navodila za montažo, zlasti varnostne napotke. Zaradi neupoštevanja teh navodil za montažo lahko pride do hudih telesnih poškodb ali škode na izdelku.

Osnova navodil za montažo so standardi in predpisi, ki veljajo v Evropski uniji. V tujini upoštevajte tudi predpise in zakone posamezne države.

Navodila za montažo shranite za primer kasnejše uporabe. Če izdelek izročite tretjim osebam, jim hkrati z njim obvezno izročite ta navodila za montažo.

Namenska uporaba

Izdelek je zasnovan izključno za sedenje in odlaganje v zunanjem območju.

Namenjen je izključno za zasebno uporabo in ni primeren za poslovne namene.

Izdelek uporabljajte samo na način, opisan v teh navodilih za montažo. Kakršna koli drugačna uporaba velja za nenamensko in lahko povzroči materialno škodo ali celo poškodbe oseb. Izdelek ni igrača.

Izdelovalec ali prodajalec ne prevzemata nobenega jamstva za škodo, nastalo zaradi nenamenske ali napačne uporabe.

Razlaga znakov

V navodilih za montažo, na izdelku ali embalaži so uporabljeni naslednji simboli.



Ta simbol podaja koristne dodatne informacije o montaži ali uporabi.



Ne perite.



Beljenje ni dovoljeno.



Ne sušite v sušilnem stroju.



Ne likajte.



Kemično čiščenje ni dovoljeno.

Varnost

Razlaga napotkov

V navodilih za montažo se uporabljajo naslednji simboli in opozorilne besede.



OPOZORILO!

Ta opozorilni simbol/opozorilna beseda označuje nevarnost s srednjo stopnjo tveganja, zaradi katere lahko, če se ji ne izognemo, pride do smrti ali težjih telesnih poškodb.



POZOR!

Ta opozorilni simbol/opozorilna beseda označuje nevarnost z nizko stopnjo tveganja, zaradi katere lahko, če se ji ne izognemo, pride do lažjih ali zmernih telesnih poškodb.

OBVESTILO!

Ta opozorilna beseda opozarja na možnost materialne škode.

Varnostni napotki



OPOZORILO!

Nevarnost zaužitja in zadužitve!

Otroci se lahko med igranjem zapletejo v embalažno folijo in se zadušijo. Če otroci pogoltnejo priložene vijake in majhne dele, se z njimi lahko zadušijo.

- Poskrbite, da otroci med montažo izdelka ne bodo v bližini.
- Poskrbite, da se otroci ne bodo igrali z embalažo, vijaki ali majhnimi deli.



OPOZORILO!

Nevarnost telesnih poškodb!

Zaradi neustreznega ravnanja z izdelkom in nepravilne montaže lahko pride do telesnih poškodb.

- Izdelek pazljivo sestavite in pri tem upoštevajte ta navodila za montažo.
- Izdelek postavite na ravno in nedrsečo površino.
- Otroci se pri igri z izdelkom ali plezanju nanj lahko poškodujejo.
- Ne stopajte na izdelek in ne skačite po njem. Izdelek se lahko zlahka prevrne.
- Izdelek se lahko prevrne, če ga obremenite premočno ali samo na eni strani. Poskrbite za enakomerno obremenitev.
- Ne plezajte ali se usedajte na mizo.
- Na izdelek ne stopajte, ne uporabljajte ga kot podstavek, telovadno orodje ipd.
- Nikoli ne sedajte na hrbtne naslonjala ali naslonjala za roke.
- Mizo obremenite z največ 8 kg.
- Posamezen stol obremenite z največ 110 kg.
- Izdelka ne uporabljajte več, če je preoblikovan, so na njemu razpoke ali druge poškodbe.



POZOR!

Nevarnost stiskov!

Če z izdelkom ravnate neustrezno, si lahko na njem stisnete prste.

- Pazite, da se otroci ne bodo igrali z izdelkom. Otroci si lahko stisnejo roke ali se poškodujejo.
- Pri montaži in vsakodnevni uporabi pazite na roke in prste.
- Pri sestavljanju in transportu bodite previdni, da ne pride do zmečkanin.

OBVESTILO!**Nevarnost poškodb!**

Nepravilno ravnanje z izdelkom lahko izdelek poškoduje.

- Izdelek postavite na zlahka dostopno, ravno, suho in dovolj stabilno površino.
- Izdelka ne približujte virom toplote (npr. kamin) in odprtemu ognju (npr. taborni ogenj itd.).
- Izdelka nikoli ne izpostavljajte visokim temperaturam (kamin, taborni ogenj itd.) ali močnemu mrazu.
- Izdelek zaščitite pred vremenskimi vplivi, kot so dež, neposredna sončna svetloba ali vlaga.
- Izdelka nikoli ne potaplajte v vodo, da bi ga očistili in za čiščenje ne uporabljajte parnih čistilnikov. Sicer ga lahko poškodujete.

Prva uporaba**Preverite vsebino kompleta****OBVESTILO!****Nevarnost poškodb!**

Če embalažo neprevidno odprete z ostrim nožem ali drugimi koničastimi predmeti, lahko hitro poškodujete izdelek.

- Embalažo odpirajte zelo previdno.
 1. Vzemite posamezne dele izdelka iz embalaže.
 2. Preverite, ali so v kompletu vsi deli (glejte **sl. A**).
 3. Preverite, ali so posamezni deli izdelka morda poškodovani. Če so, izdelka ne montirajte in ga ne uporabljajte. Obrnite se na proizvajalca prek servisa na naslovu, navedenem na garancijskem listu.

Osnovno čiščenje

1. Odstranite embalažni material in vse zaščitne folije.
2. Pred prvo uporabo očistite vse dele izdelka, kot je opisano v poglavju „Čiščenje“.

Montaža

OBVESTILO!

Nevarnost poškodb!

Nepravilno ravnanje z izdelkom lahko privede do poškodb izdelka ali materialne škode.

- Izdelek sestavljajte na mehki in čisti podlagi. Po potrebi pod izdelek položite odejo ali podoben predmet, da se ne opraskajo ali poškodujejo površine.
- Izdelek sestavljajte pazljivo in upoštevajte navodila za montažo.

Koraki montaže

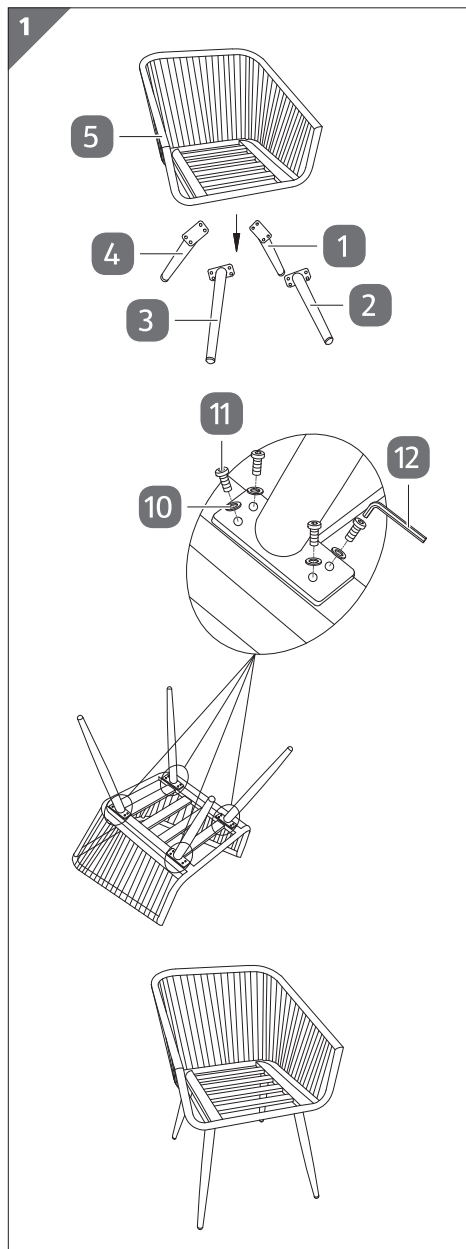
Izdelek sestavljajte na podlagi sledečih navodil in grafičnih prikazov.



Pri sestavljanju pazite, da imate v vse smeri dovolj prostora za premikanje. Pred sestavljanjem si še enkrat oglejte prikazane posamezne dele.

1 Montaža stola	11
2 Montaža mize	12

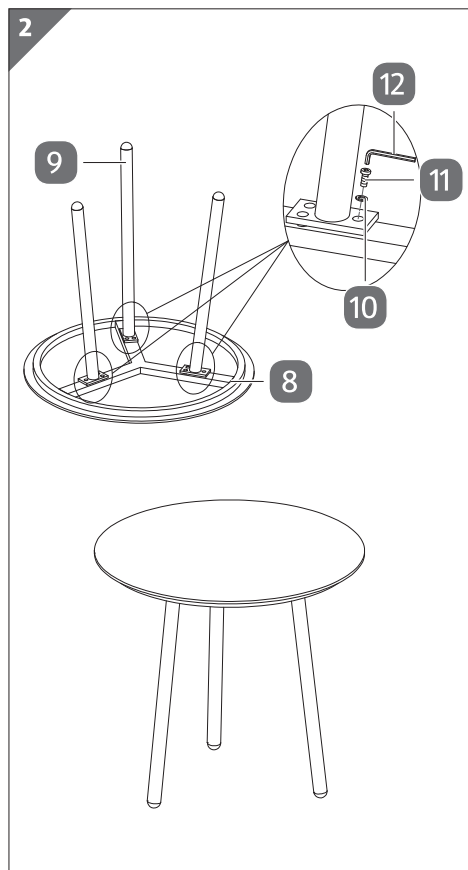
1 Montaža stola



1. Povežite nogo stola A **1**, nogo stola B **2**, nogo stola C **3** in nogo stola D **4** s sedalom **5**.
V ta namen obrnite sedalo.
Noge stola in sedalo imajo napise.
2. Namestite noge stola ustrezno napisom in pazite, da se bodo predhodno izvrtane luknje sedala in nog stola nahajale druga nad drugo.
3. Uporabite po štiri vijake **11** in štiri podložke **10**, da montirate noge stola.
4. Zategnite vijake z inbus ključem **12** in preverite, če so čvrsto zategnjeni.
5. Obrnite stol.
Namestite sedežne blazine **6** / **7** v sedalo.
Stol ste uspešno montirali.

Zgoraj navedene montažne korake ponovite pri drugem stolu.

2 Montaža mize



1. Povežite noge mize **9** z mizno ploščo **8**.
V ta namen mizno ploščo obrnite in noge mize namestite tako, da bodo predhodno izvrtane luknje mizne plošče in posameznih nog mize druga nad drugo.
2. Uporabite po tri vijake **11** in tri podložke **10**, da montirate noge mize.
3. Zategnite vijake z inbus ključem **12** in preverite, če so čvrsto zategnjeni.
4. Obrnite mizo.
Mizo ste uspešno montirali.



Z vrtenjem vijakov za nastavitev višine na spodnjih straneh nog stola **1** / **2** / **3** / **4** lahko popravite morebitno nestabilnost.

Čiščenje

OBVESTILO!

Nevarnost poškodb!

Nepravilno ravnanje z izdelkom lahko izdelek poškoduje.

- Ne uporabljajte agresivnih čistilnih sredstev, krtač s kovinskimi ali najlonskimi ščetinami ter ostrih ali kovinskih predmetov za čiščenje, kot so noži, trde lopatice in podobno. Ta lahko poškodujejo površine.
1. Nečistoče odstranite z rahlo navlaženo krpo in po potrebi z nekoliko blagega čistila.
 2. Izdelek nato do suhega obrišite s krpo, ki ne pušča vlaken.

Vzdrževanje

Redno preverjajte vse vijačne spoje in jih po potrebi zategnite. Zaradi zrahljanih vijačnih spojev se zmanjša varnost in obstaja nevarnost telesnih poškodb.

Shranjevanje

- V slabih vremenskih razmerah (npr. močan dež, toča, nevihta) postavite izdelek na varno mesto.
- Izdelek zaščitite pred neposredno sončno svetlobo.
- V času, ko ga ne uporabljate, ali med shranjevanjem uporabite zaščitno prekrivalo.
- Sedežne blazine **6** / **7** po uporabi shranite na čistem in suhem mestu.

Če izdelka dalj časa ne boste uporabljali, ga očistite, kot je opisano v poglavju „Čiščenje“.

Vsi deli morajo biti pred shranjevanjem popolnoma suhi.

- Izdelek vedno shranjujte na suhem mestu.
- Izdelek shranite na otrokom nedosegljivem mestu, varno zaprtega in pri temperaturah med 5 °C in 20 °C (sobna temperatura).
- Pred ponovno uporabo preverite vijačne spoje in jih občasno zategnite.

Tehnični podatki

Izdelek:	3-delni pleteni sedežni komplet
Teža:	pribl. 12 kg
Maksimalna nosilnost	
posamezen stol:	110 kg
Miza:	8 kg
Višina sedeža:	42 cm
Material:	aluminij, polipropilen, poliester
Dimenzije	
Stol (Š x G x V):	58,5 × 63,5 × 79 cm
Miza (Ø x V):	45 × 55 cm
Številka izdelka:	812106

Odlaganje med odpadke

Odlaganje embalaže med odpadke



Embalažo odložite med odpadke ločeno po vrstah materialov. Lepenko in karton zavrzite med odpadni papir, folije pa med odpadke za recikliranje.

Odlaganje izdelka med odpadke

- Izdelek zavrzite v skladu s predpisi in zakoni, ki veljajo v vaši državi.