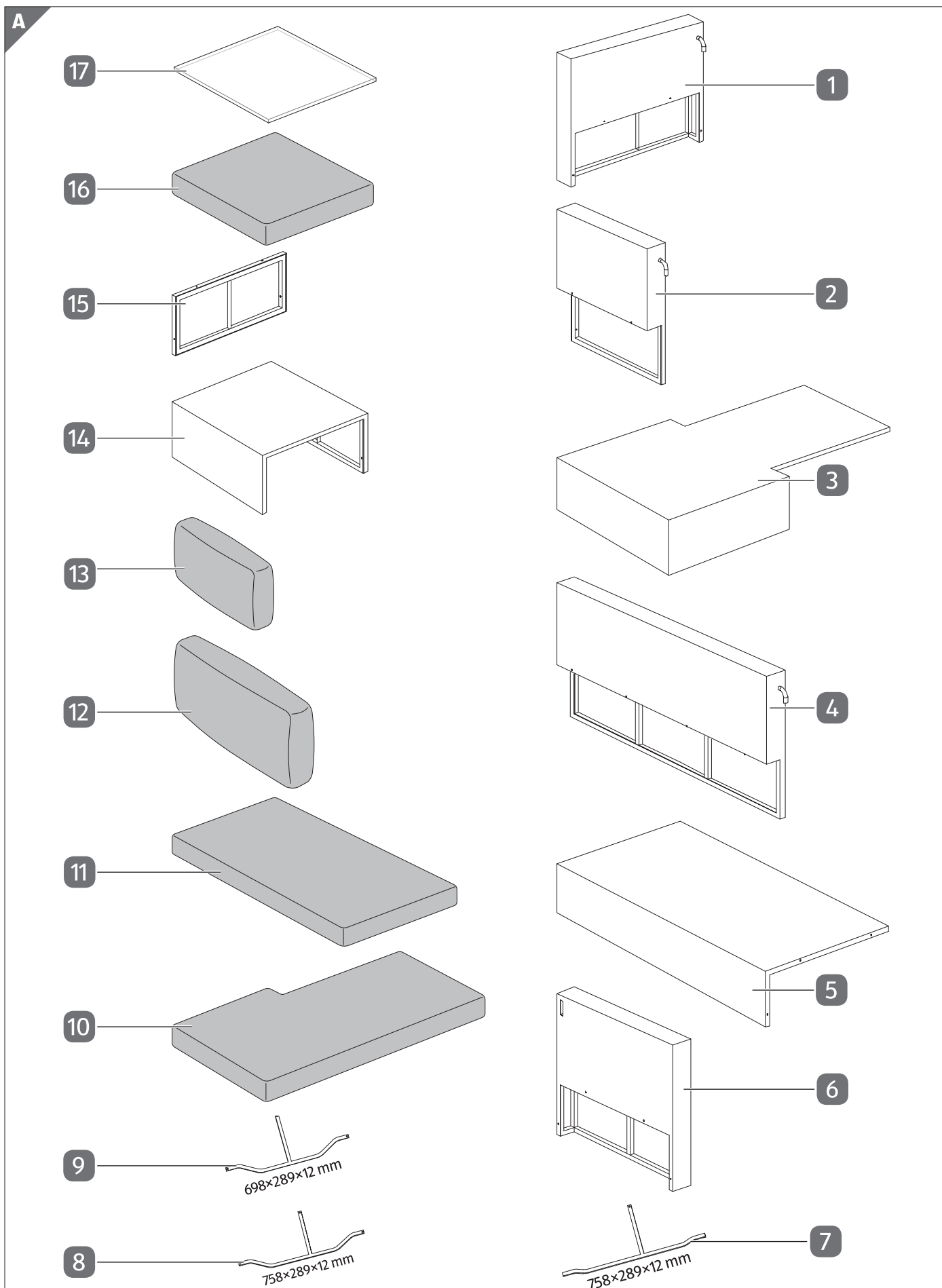
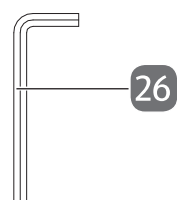
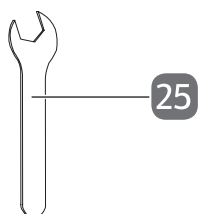
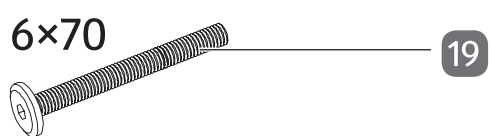
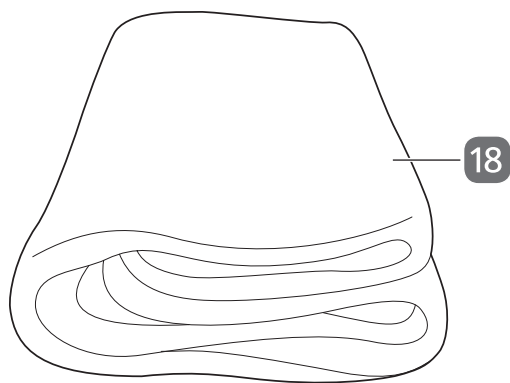


Vsebina kompleta



B



Komponente

- 1 Stransko naslonjalo, desno 775 × 610 × 90 mm, 1×
- 2 Hrbtno naslonjalo, kotni del 530 × 610 × 90 mm, 1×
- 3 Sedežna površina kotnega dela 1330 × 700 × 310 mm, 1×
- 4 Hrbtno naslonjalo sedeža 1300 × 610 × 90 mm, 1×
- 5 Sedežna površina sedeža 1300 × 670 × 310 mm, 1×
- 6 Stransko naslonjalo, levo 775 × 610 × 90 mm, 1×
- 7 Prečka 758 × 289 × 12 mm, 1×
- 8 Prečka 758 × 289 × 12 mm, 1×
- 9 Prečka 698 × 289 × 12 mm, 1×
- 10 Sedežna blazina, kotni del 1325 × 690 × 70 mm, 1×
- 11 Sedežna blazina, sedež 1210 × 660 × 70 mm, 1×
- 12 Blazina za hrbtno naslonjalo 625 × 400 × 120 mm, 3×
- 13 Blazina za stransko naslonjalo 525 × 400 × 120 mm, 2×
- 14 Ogrodje stolčka/mize 680 × 640 × 295 mm, 1×
- 15 Stranski deli stolčka/mize 630 × 260 × 25 mm, 2×
- 16 Sedežna blazina stolčka/mize 630 × 680 × 70 mm, 1×
- 17 Steklена plošča
- 18 Pokrivalo

Priloženi povezovalni elementi

- 19 Notranji šestrobni vijak 6 × 70, 1×
- 20 Notranji šestrobni vijak 6 × 60, 15×
- 21 Notranji šestrobni vijak 6 × 50, 8×
- 22 Notranji šestrobni vijak 6 × 30, 8×
- 23 Podložka, 56×
- 24 Šestroba matica, 24×

Priložena orodja

- 25 Viličasti ključ, 2×



- 26 Imbus ključ, 2 ×



Hitro in preprosto do cilja s kodami QR

Ne glede na to, ali potrebujete **informacije o izdelkih, nadomestne dele, dodatno opremo**, podatke o **garancijah izdelovalcev** ali **servisih** ali si želite udobno ogledati **videoposnetek z navodili** – s kodami QR boste zlahka na cilju.

Kaj so kode QR?

Kode QR (QR = Quick Response oziroma hiter odziv) so grafične kode, ki jih je mogoče prebrati s kamero pametnega telefona in na primer vsebujejo povezavo do spletne strani ali kontaktne podatke.

Prednost za vas: Ni več nadležnega prepisovanja spletnih naslovov ali kontaktnih podatkov!

Postopek:

Za optično branje kode QR potrebujete le pametni telefon, nameščen program (bralnik) za branje kod QR ter povezavo z internetom.

Bralniki kod QR so praviloma na voljo za brezplačen prenos iz spletne trgovine s programi (aplikacijami) vašega pametnega telefona.

Preizkusite zdaj

S pametnim telefonom preprosto optično preberite naslednjo kodo QR in izvedite več o Hoferjevem izdelku, ki ste ga kupili.

Hoferjev storitveni portal

Vse zgoraj navedene informacije so na voljo tudi na Hoferjevem storitvenem portalu na spletnem naslovu www.hofer-servis.si.



Pri uporabi bralnika kod QR lahko nastanejo stroški povezave z internetom, kar je odvisno od vrste vaše naročnine.

POMEMBNO, SHRANITE ZA POZNEJŠO UPORABO: SKRIBNO PREBERITE!

Splošno

Preberite in shranite navodila za montažo



Ta navodila za montažo spadajo k tej kotni sedežni garnituri iz ratana (v nadaljevanju imenovana samo „sedežna garnitura“). Vsebujejo pomembne informacije o montaži in uporabi.

Pred začetkom uporabe sedeže garniture skrbno in v celoti preberite navodila za montažo, zlasti varnostne napotke. Neupoštevanje teh navodil za montažo lahko privede do hudih telesnih poškodb ali poškodb na sedežni garnituri.

Navodila za montažo temeljijo na standardih in predpisih, ki veljajo v Evropski uniji. V tujini upoštevajte tudi predpise in zakone posamezne države.

Navodila za montažo shranite, da jih boste lahko uporabili pozneje. Če sedežno garnituro predate tretjim osebam, jim hkrati z njo obvezno izročite ta navodila za montažo.

Namenska uporaba

Sedežna garnitura je namenjena izključno za sedenje in za uporabo v bivalnih prostorih, npr. na balkonu, terasi ali vrtu. Namenjena je izključno za zasebno uporabo in ni primerna za poslovne namene.

Sedežno garnituro uporabljajte samo na način, ki je opisan v teh navodilih za montažo. Kakršna koli drugačna uporaba velja za neprimerno in lahko privede do materialne škode ali celo do poškodb oseb. Sedežna garnitura ni igrača.

Izdelovalec ali prodajalec ne prevzema odgovornosti za škodo, ki bi nastala zaradi nenamenske ali napačne uporabe.

Razlaga znakov

V navodilih za montažo, na sedežni garnituri ali na embalaži so uporabljeni naslednji simboli.



Ta simbol podaja dodatne koristne informacije o montaži ali uporabi izdelka.



Prevleke za blazine in sedežne prevleke je dovoljeno prati le pri 30 °C.



Prevleke za blazine in sedežne prevleke niso primerne za beljenje.



Prevleke za blazine in sedežne prevleke niso primerne za sušenje v sušilnem stroju.



Prevleke za blazine in sedežne prevleke niso primerne za likanje.



Prevleke za blazine in sedežne prevleke niso primerne za kemično čiščenje.

Varnost

Razlaga napotkov

V navodilih za montažo se uporabljajo naslednji simboli in opozorilne besede.



Ta opozorilni simbol/opozorilna beseda označuje nevarnost s srednjo stopnjo tveganja, zaradi katerega lahko, če se mu ne izognemo, pride do smrti ali hudih telesnih poškodb.

OBVESTILO!

Ta opozorilna beseda opozarja na možnost materialne škode.

Splošni varnostni napotki



Nevarnosti za otroke in osebe z zmanjšanimi telesnimi, zaznavnimi ali duševnimi sposobnostmi (na primer ljudi z delnimi telesnimi okvarami, starejše osebe z zmanjšanimi telesnimi in duševnimi sposobnostmi) ali s pomanjkanjem izkušenj in znanja (na primer starejši otroci).

- Poskrbite, da se otroci ne bodo igrali z embalažno folijo. Otroci se lahko pri igranju zapletejo vanjo in se zadušijo.

OBVESTILO!

Nevarnost poškodb!

Nepravilna uporaba sedežne garniture lahko privede do poškodb na sedeži garnituri.

- Sedežno garnituro postavite na zlahka dostopno, ravno, suho in dovolj stabilno površino.
- Sedežne garniture ne približujte odprtemu ognju (npr. taborni ogenj itd.).
- Sedežne garniture nikoli ne postavljajte na vroče površine ali v njihovo bližino (npr. kamin, taborni ogenj itd.).
- Sedežne garniture ne izpostavljajte visokim temperaturam (kamin, taborni ogenj itd.) ali mrazu.
- Čez noč in med daljšo neuporabo pokrijte sedežno garnituro s pokrivalom.
- Sedežne blazine in blazine shranite čez noč in med daljšo neuporabo na suhem mestu.
- Sedežne garniture nikoli ne čistite s potapljanjem v vodo in za čiščenje ne uporabljajte parnega čistilnika. V nasprotnem primeru se sedežna garnitura lahko poškoduje.
- Sedežne garniture ne uporabljajte več, če so na sestavnih delih sedežne garniture razpoke ali poškodbe. Poškodovane dele zamenjajte zgolj z ustreznimi originalnimi nadomestnimi deli.

Priprava

Preverite sedežno garnituro in vsebino kompleta

OBVESTILO!

Nevarnost poškodb!

Če embalažo neprevidno odprete z ostrim nožem ali drugimi koničastimi predmeti, lahko hitro poškodujete sedežno garnituro.

- Embalažo odpirajte zelo previdno.
 1. Posamezne dele sedežne garniture vzemite iz embalaže.
 2. Preverite, ali so v kompletu vsi deli (glejte **sl. A** in **B**).
 3. Preverite, ali so posamezni deli sedežne garniture morda poškodovani. Če so, sedežne garniture ne montirajte in uporabljajte. Na proizvajalca se obrnite prek pooblaščenega servisa, navedenega na garancijskem listu.

Sestavljanje sedežne garniture



- Za sestavljanje uporabite naslednja priložena orodja (glejte **sl. B**):
 - Viličasti ključ **25** (2×),
 - Imbus ključ **26** (2×).
- Sedežno garnituro sestavite s pomočjo naslednjih navodil in grafičnih predstavitev v poglavju „Montaža“.
- Priloženo orodje je primerno za pripravo na sestavljanje. Priporočljiva je uporaba profesionalnega orodja.
- Pri sestavljanju pazite, da imate v vse smeri dovolj prostora za premikanje. Pred sestavljanjem si še enkrat oglejte prikazane posamezne dele.

Sestavljanje 1. možnosti razporeditve

1. Desno stransko naslonjalo **1** nataknite na hrbtno naslonjalo kotnega dela **2**. Notranje šestrobe vijake 6×50 **21**, podložke **23** in šestrobe matice **24** namestite na prikazane točke (glejte **Montaža 1. možnost razporeditve, 1. korak**). Notranje šestrobe vijake močno privijte z viličastim ključem **25** in imbus ključem **26**.

2. Sedežno površino kotnega dela **3** namestite na desno stransko naslonjalo in na hrbtno naslonjalo kotnega dela. Notranje šestrobe vijake 6×60 **20**, podložke in šestrobe matice namestite na prikazane točke (glejte **Montaža 1. možnost razporeditve, 2. korak**). Notranje šestrobe vijake močno privijte z viličastim ključem in imbus ključem.
3. Hrbtno naslonjalo sedeža **4** natakните na levo stransko naslonjalo **6**. Namestite notranji šestrobi vijak 6×50 , podložke in šestrobe matice na prikazane točke (glejte **Montaža 1. možnost razporeditve, 3. korak**). Notranje šestrobe vijake močno privijte z viličastim ključem in imbus ključem.
4. Sedežno površino sedeža **5** namestite na hrbtno naslonjalo sedeža in na levo stransko naslonjalo. Namestite notranje šestrobe vijake 6×60 , notranji šestrobi vijak 6×50 , podložke in šestrobe matice na prikazane točke (glejte **Montaža 1. možnost razporeditve, 4. korak**). Notranje šestrobe vijake močno privijte z viličastim ključem in imbus ključem.
5. Dele, ki ste jih sestavili pri korakih 1 + 2 in korakih 3 + 4, potisnite skupaj. Namestite notranje šestrobe vijake 6×60 , podložke in šestrobe matice na prikazane točke (glejte **Montaža 1. možnost razporeditve, 5. korak**). Notranje šestrobe vijake močno privijte z viličastim ključem in imbus ključem.
6. Prečko $758 \times 289 \times 12$ mm **7**, prečko $758 \times 289 \times 12$ mm **8**, notranji šestrobi vijak 6×70 **19**, notranji šestrobi vijak 6×60 , notranje šestrobe vijake 6×50 , podložke in šestrobe matice namestite na prikazane točke (glejte **Montaža 1. možnost razporeditve, 6. korak**). Notranje šestrobe vijake močno privijte z viličastim ključem in imbus ključem.
7. Namestite prečko $698 \times 298 \times 12$ mm **9**, notranje šestrobe vijake 6×60 , notranji šestrobi vijak 6×50 , podložke in šestrobe matice na prikazane točke (glejte **Montaža 1. možnost razporeditve, 7. korak**). Notranje šestrobe vijake močno privijte z viličastim ključem in imbus ključem.
8. Sedežno garnituro postavite v vodoraven položaj. Položite sedežno blazino kotnega dela **10** in sedežno blazino sedeža **11** na

sedežno garnituro (glejte **Montaža 1. možnost razporeditve, 8. korak**).

9. Blazine za hrbtne naslonjala **12** in blazine za stranska naslonjala **13** položite na sedežno garnituro (glejte **Montaža 1. možnost razporeditve, 9. korak**).

Sestavljanje 2. možnosti razporeditve

1. Hrbtno naslonjalo kotnega dela **2** natakните na levo stransko naslonjalo **6**. Notranje šestrobe vijake 6×50 **21**, podložke **23** in šestrobe matice **24** namestite na prikazane točke (glejte **Montaža 2. možnost razporeditve, 1. korak**). Notranje šestrobe vijake močno privijte z viličastim ključem **25** in imbus ključem **26**.
2. Sedežno površino kotnega dela **3** namestite na hrbtno naslonjalo kotnega dela in na levo stransko naslonjalo. Notranje šestrobe vijake 6×60 **20**, podložke in šestrobe matice namestite na prikazane točke (glejte **Montaža 2. možnost razporeditve, 2. korak**). Notranje šestrobe vijake močno privijte z viličastim ključem in imbus ključem.
3. Desno stransko naslonjalo **1** natakните na hrbtno naslonjalo sedeža **4**. Namestite notranje šestrobe vijake 6×50 , podložke in šestrobe matice na prikazane točke (glejte **Montaža 2. možnost razporeditve, 3. korak**). Notranje šestrobe vijake močno privijte z viličastim ključem in imbus ključem.
4. Sedežno površino sedeža **5** namestite na desno stransko naslonjalo in na hrbtno naslonjalo sedeža. Namestite notranje šestrobe vijake 6×60 , notranji šestrobi vijak 6×50 , podložke in šestrobe matice na prikazane točke (glejte **Montaža 2. možnost razporeditve, 4. korak**). Notranje šestrobe vijake močno privijte z viličastim ključem in imbus ključem.
5. Dele, ki ste jih sestavili pri korakih 1 + 2 in korakih 3 + 4, potisnite skupaj. Namestite notranje šestrobe vijake 6×60 , podložke in šestrobe matice na prikazane točke (glejte **Montaža 2. možnost razporeditve, 5. korak**). Notranje šestrobe vijake močno privijte z viličastim ključem in imbus ključem.

6. Prečko 758 × 289 × 12 mm **7**, prečko 758 × 289 × 12 mm **8**, notranje šestrobe vijake 6 × 70 **19**, notranje šestrobe vijake 6 × 60, notranje šestrobe vijake 6 × 50, podložke in šestrobe matice namestite na prikazane točke (glejte **Montaža 2. možnost razporeditve, 6. korak**). Notranje šestrobe vijake močno privijte z viličastim ključem in imbus ključem.
7. Namestite prečko 698 × 289 × 12 mm **9**, notranje šestrobe vijake 6 × 60, notranji šestrobi vijak 6 × 50, podložke in šestrobe matice na prikazane točke (glejte **Montaža 2. možnost razporeditve, 7. korak**). Notranje šestrobe vijake močno privijte z viličastim ključem in imbus ključem.
8. Sedežno garnituro postavite v vodoraven položaj. Položite sedežno blazino kotnega dela **10** in sedežno blazino sedeža **11** na sedežno garnituro (glejte **Montaža 2. možnost razporeditve, 8. korak**).
9. Blazine za hrbtne naslonjala **12** in blazine za stranska naslonjala **13** položite na sedežno garnituro (glejte **Montaža 2. možnost razporeditve, 9. korak**).

Sestavljanje stolčka/mize

1. Stranske dele stolčka/mize **15** vstavite na ogrodje stolčka/mize **14** (glejte **Montaža stolčka/mize, 1. korak**).
2. Ogrodje stolčka/mize obrnite na stran. Notranje šestrobe vijake 6 × 30 **22** in podložke **23** namestite na prikazane točke (glejte **Montaža stolčka/mize, 2. korak**). Z imbus ključem **26** trdno zategnite notranje šestrobne vijake.
3. Ogrodje stolčka/mize ponovno obrnite v vodoraven položaj.
 - Če želite ogrodje uporabljati kot stolček, nanj položite sedežno blazino za stolček/mizo **16** in odstranite stekleno ploščo **17** (glejte **Montaža stolčka/mize, 3. korak**).
 - Če želite ogrodje uporabljati kot mizo, nanj položite stekleno ploščo (glejte **Montaža stolčka/mize, 4. korak**).

Čiščenje in nega

OBVESTILO!

Nevarnost poškodb!

Zaradi nestrokovnega ravnanja s sedežno garnituro lahko pride do poškodb.

- Ne uporabljajte agresivnih čistil, krtač s kovinskimi ali najlonskimi ščetinami ter ostrih ali kovinskih predmetov za čiščenje, kot so noži, trde lopatice in podobno. Omenjene snovi lahko poškodujejo površine.
- Za čiščenje ne uporabljajte parnega čistilnika.
 1. Sedežno garnituro obrišite z rahlo navlaženo krpo.
 2. Nato pustite, da se sedežna garnitura popolnoma posuši.
 3. Prevleke za blazine in sedežne prevleke očistite tako, kot je opisano na etiketi za negovanje.

Shranjevanje

Vsi deli morajo biti pred shranjevanjem popolnoma suhi.

- Sedežno garnituro vedno shranjujte na suhem mestu.
- Sedežno garnituro zaščitite pred neposrednimi sončnimi žarki.
- Sedežno garnituro shranjujte na otrokom nedosegljivem mestu, dobro zaprto in pri temperaturah med 5 °C in 20 °C (sobna temperatura).

Pokrivanje sedežne garniture



Sedežne blazine in blazine shranite čez noč in med daljšo neuporabo na suhem mestu.

Pokrivalo **18** je sestavljeno iz treh delov:

- Pokrivalo za kavč **A**
- Pokrivalo za kotni del **B**
- Pokrivalo **C**

1. Glede na to, katero možnost razporeditve imate postavljeno, spojite dele pokrivala kot sledi:

- Za 1. možnost razporeditve: Spojite pokrivalo za kotni del s pomočjo zadrge na levi strani pokrivala za kavč. Spojite pokrivalo z uporabo zadrge na desni strani pokrivala za kavč (glejte **Spojitev pokrivala, 1. korak**).
- Za 2. možnost razporeditve: Spojite pokrivalo za kotni del s pomočjo zadrge na desni strani pokrivala za kavč. Spojite pokrivalo s pomočjo zadrge na levi strani (glejte **Spojitev pokrivala, 2. korak**).

2. Sedežno garnituro pokrijte s pokrivalom.

Tehnični podatki

Izdelek:	Kotna sedežna garnitura iz ratana
Masa:	36,5 kg
Dimenzije (Š × G × V)	
Sedežna garnitura:	202 × 142 × 77 cm (vključno z blazino za hrbet)
Stolček/miza:	680 × 640 × 300 mm
Material	
Prevleke za blazine in sedežne prevleke:	100 % poliester (180 g/m ²)
Polnilo blazin in sedežev:	Penast material (17 kg/m ³)
Sedež:	Ratan (7 mm)
Številka izdelka:	812743

Odlaganje med odpadke

Odlaganje embalaže med odpadke



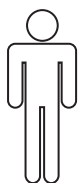
Embalažo odstranite med odpadke ločeno po vrstah materialov. Lepenka in karton oddajte med odpadni papir, folije pa med sekundarne surovine.

Odlaganje sedežne garniture med odpadke

- Sedežno garnituro zavržite v skladu s predpisi in zakoni, ki veljajo v vaši državi.

Montaža

Montaža 1. možnost razporeditve



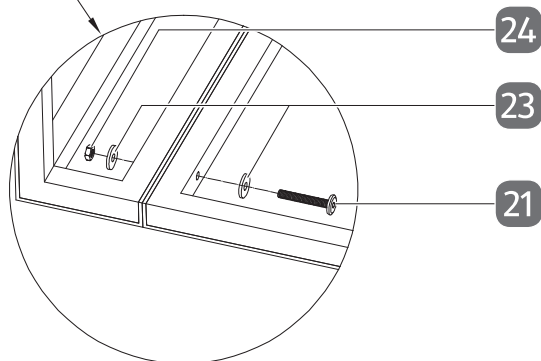
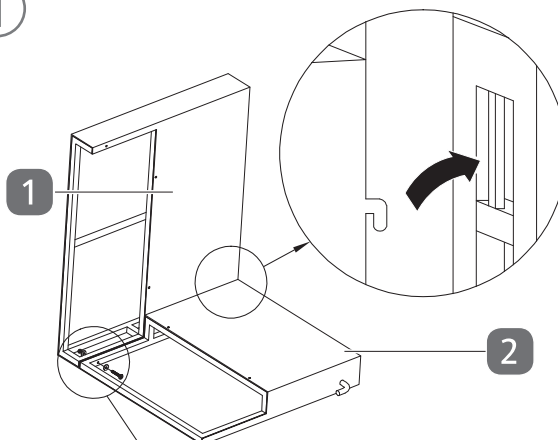
25



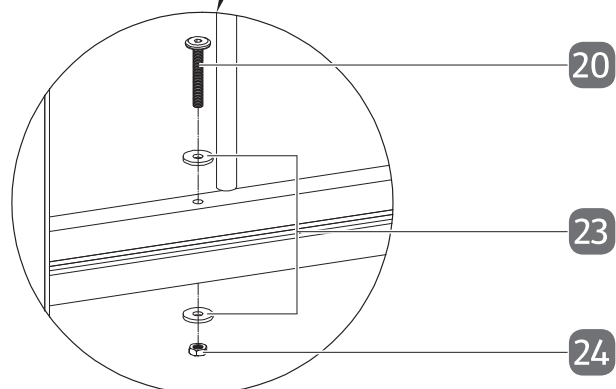
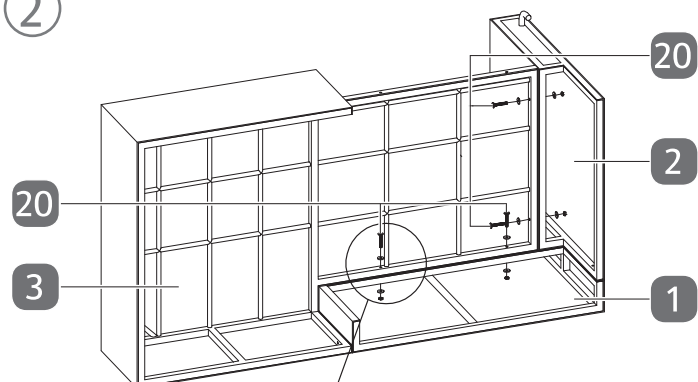
26

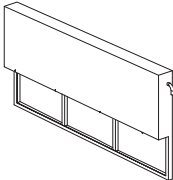
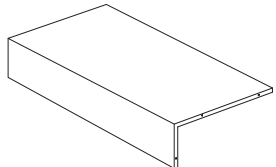
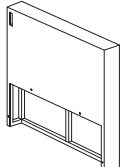

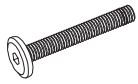


1 + 2	
1	1x
2	1x
3	1x
20	6 x 60, 4x
21	6 x 50, 1x
23	10x
24	5x

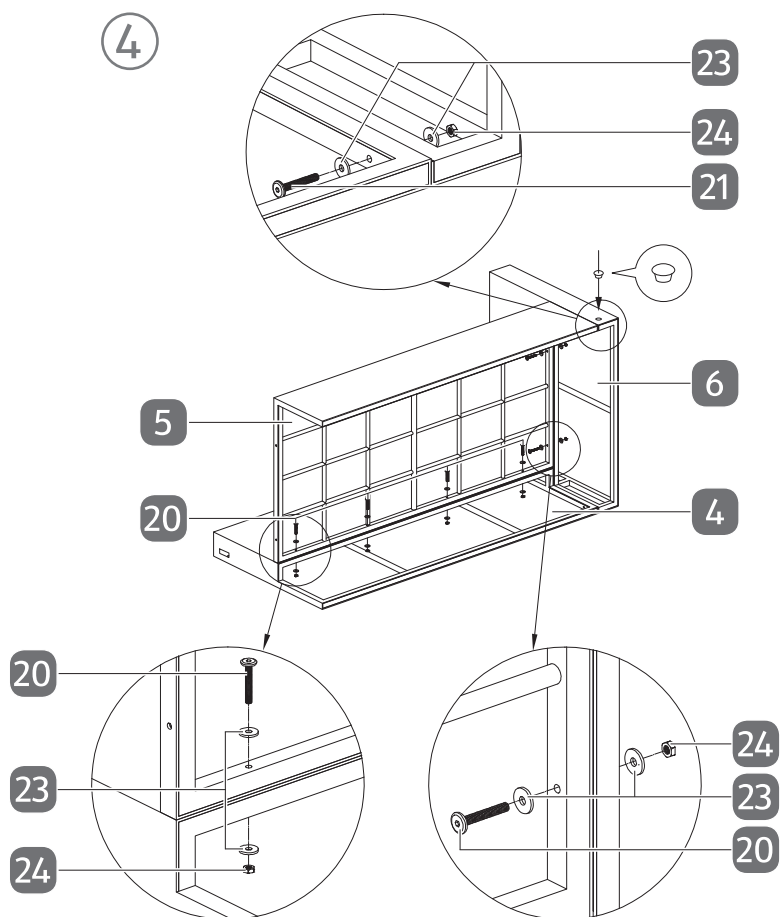
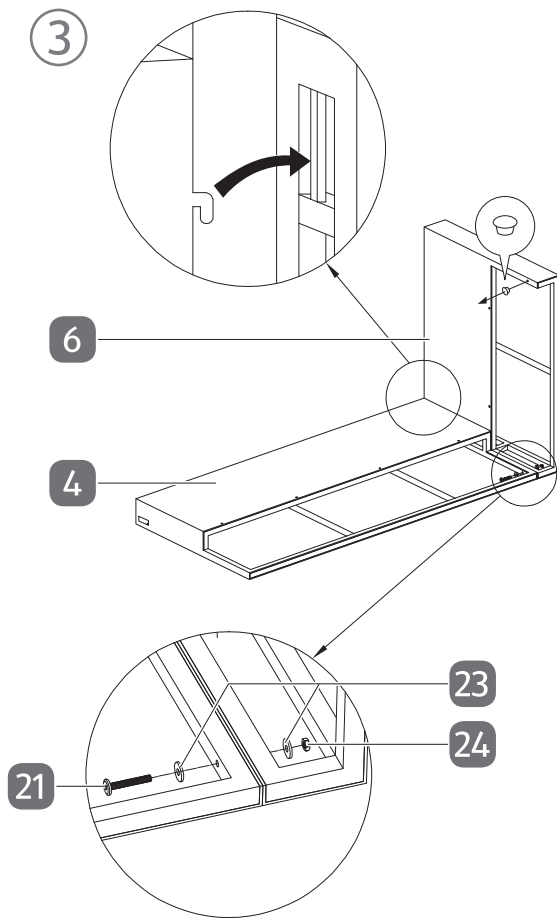
①

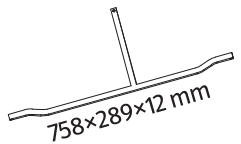
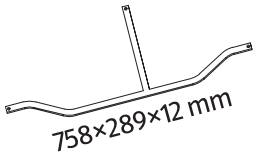

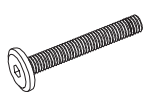
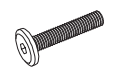




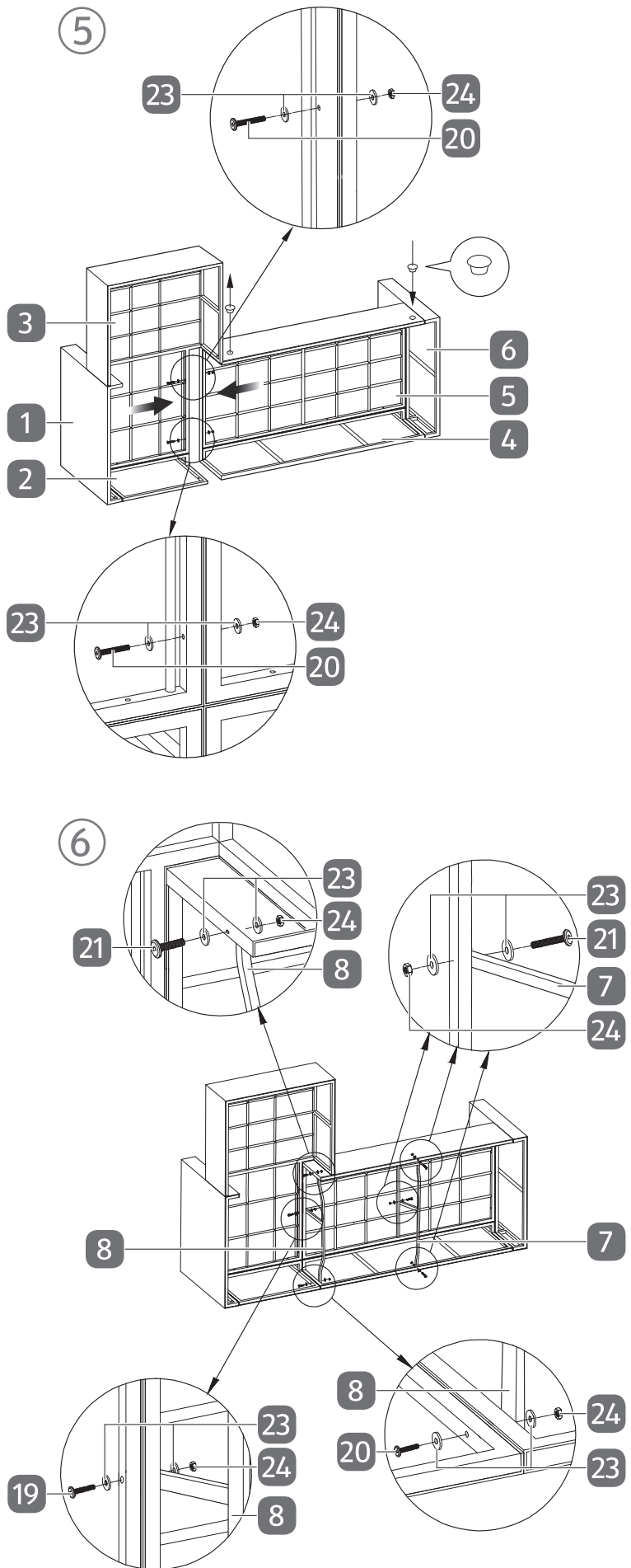
②

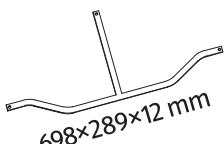
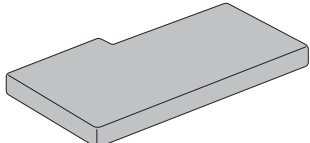
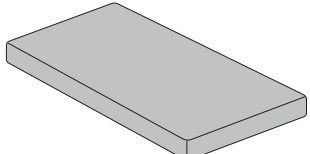
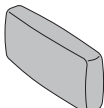
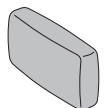

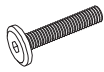




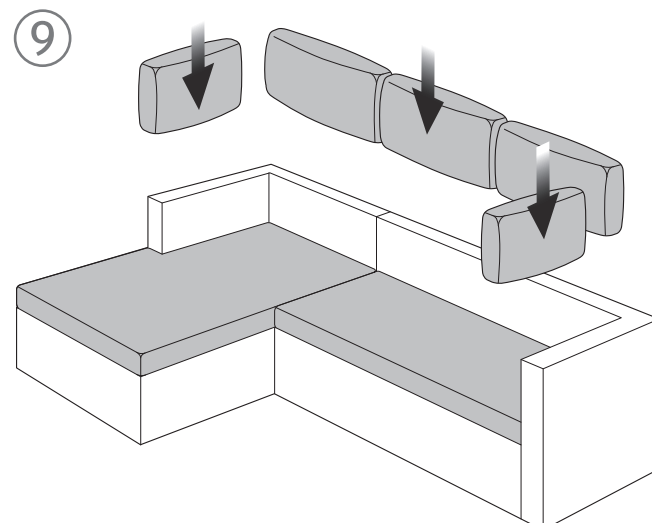
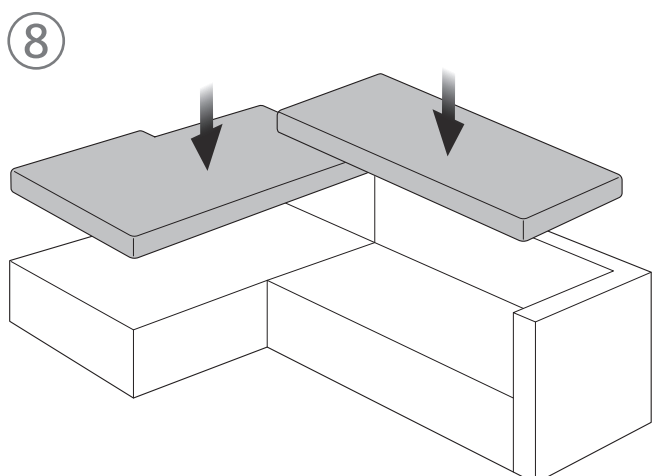
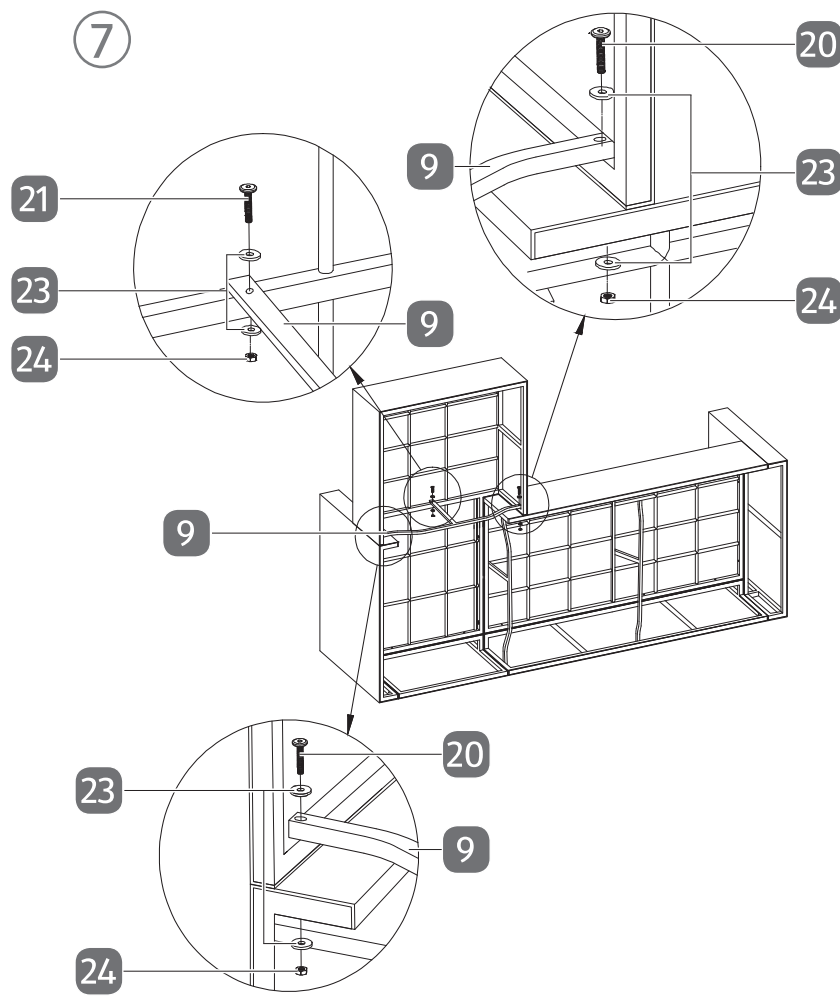
3 + 4	
4	 1x
5	 1x
6	 1x
20	 6 x 60, 6x
21	 6 x 50, 2x
23	 16x
24	 8x



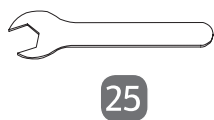
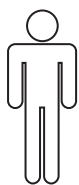
5 + 6	
7	 758x289x12 mm 1x
8	 758x289x12 mm 1x
19	 6 x 70,1x
20	 6 x 60,3x
21	 6 x 50,4x
23	 16x
24	 8x



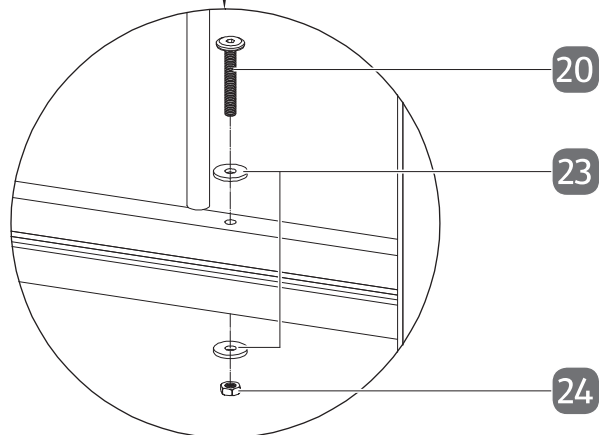
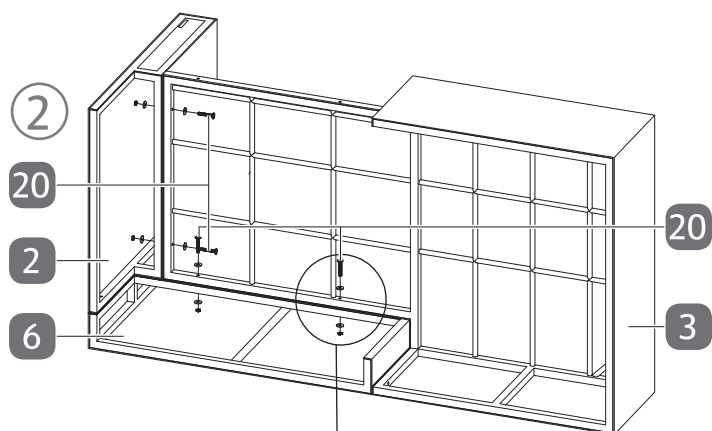
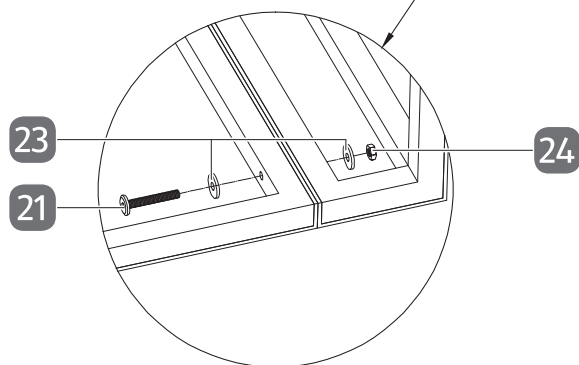
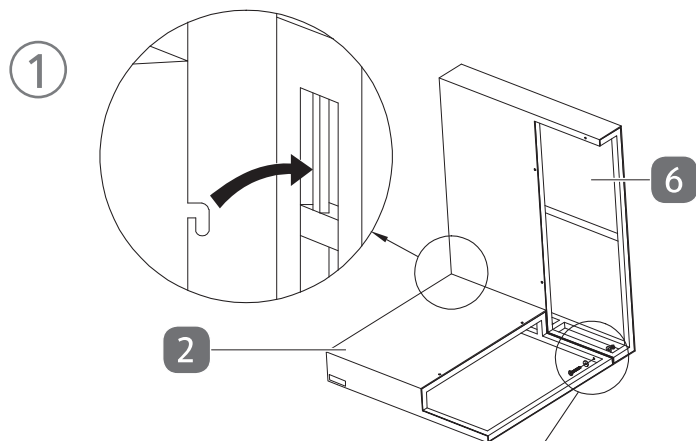
7+8+9	
9	 698x289x12 mm 1x
10	 1x
11	 1x
12	 3x
13	 2x
20	 6 x 60, 2x
21	 6 x 50, 1x
23	 6x
24	 3x

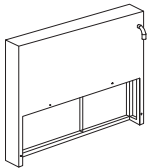
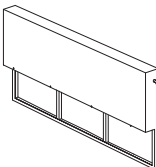
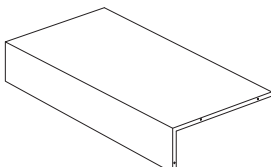

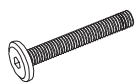




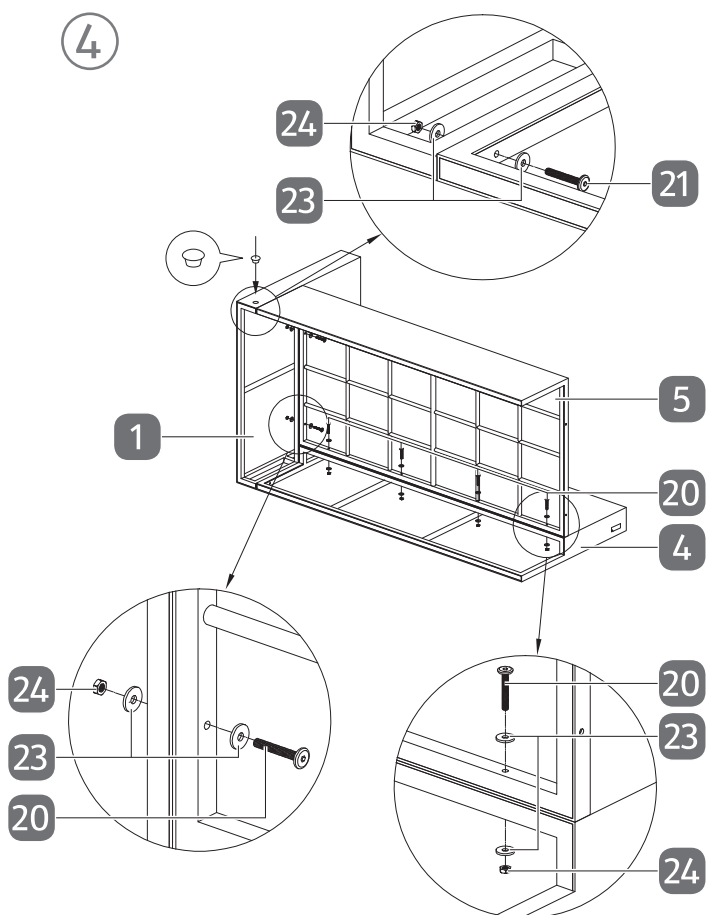
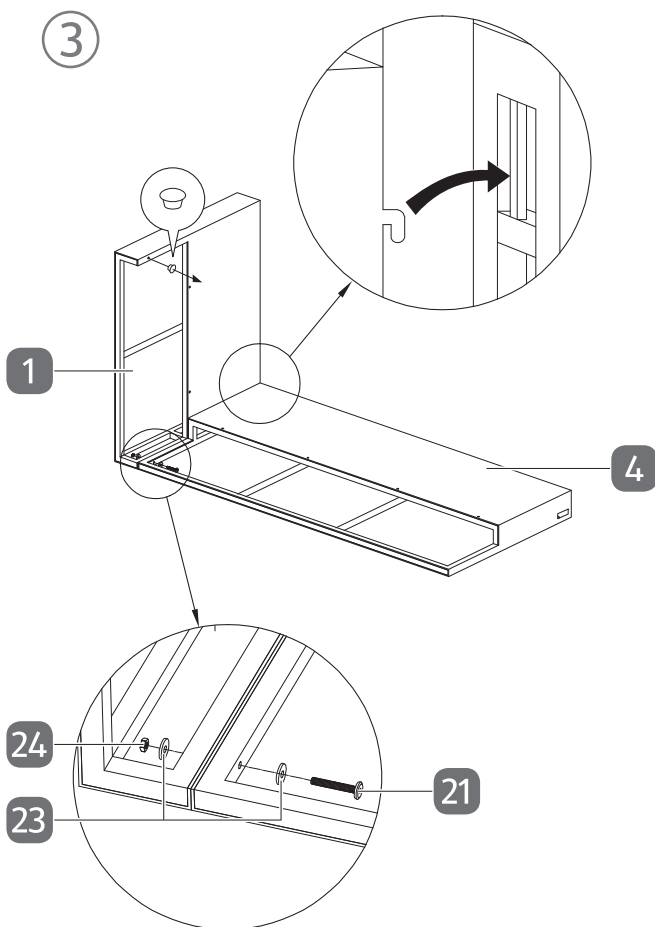
Montaža 2. možnost razporeditve

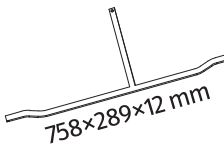
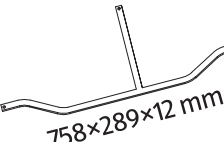

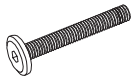
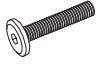




1 + 2	
2	1x
3	1x
6	1x
20	6 x 60, 4x
21	6 x 50, 1x
23	10x
24	5x

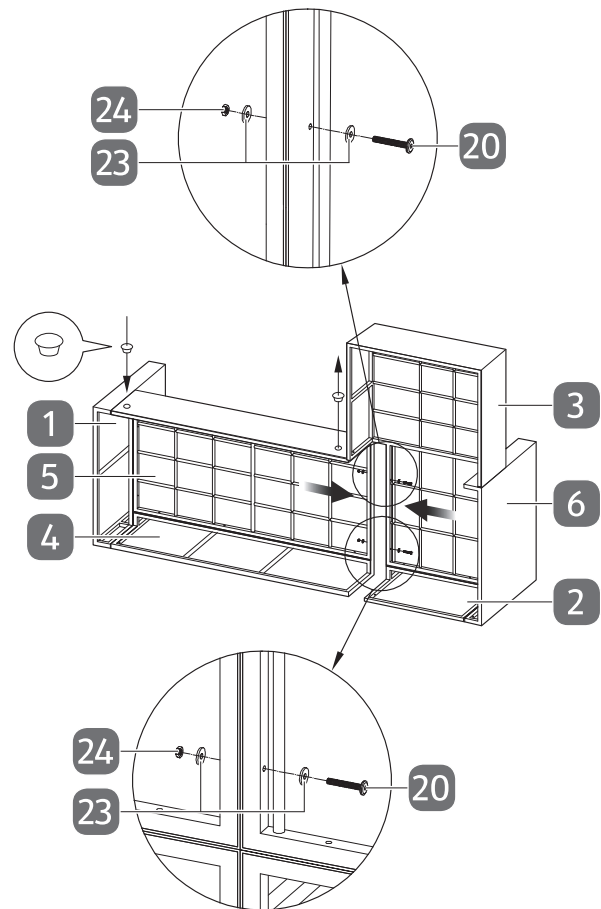


3 + 4	
1	 1x
4	 1x
5	 1x
20	 6 x 60, 6x
21	 6 x 50, 2x
23	 16x
24	 8x

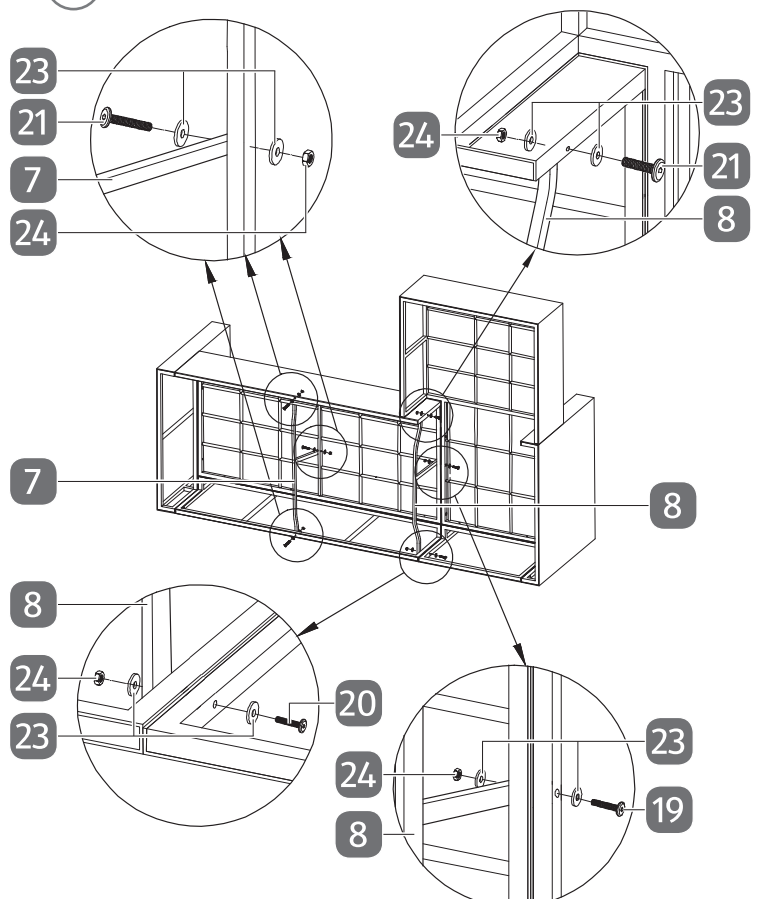


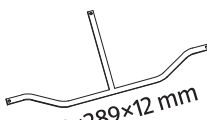
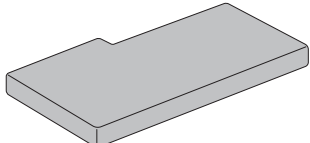
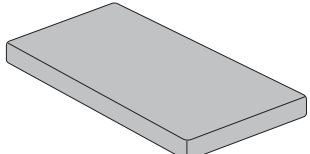
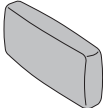
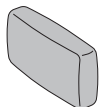

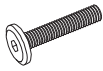

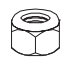
5 + 6	
7	 758x289x12 mm 1x
8	 758x289x12 mm 1x
19	 6 x 70,1x
20	 6 x 60,3x
21	 6 x 50,4x
23	 16x
24	 8x

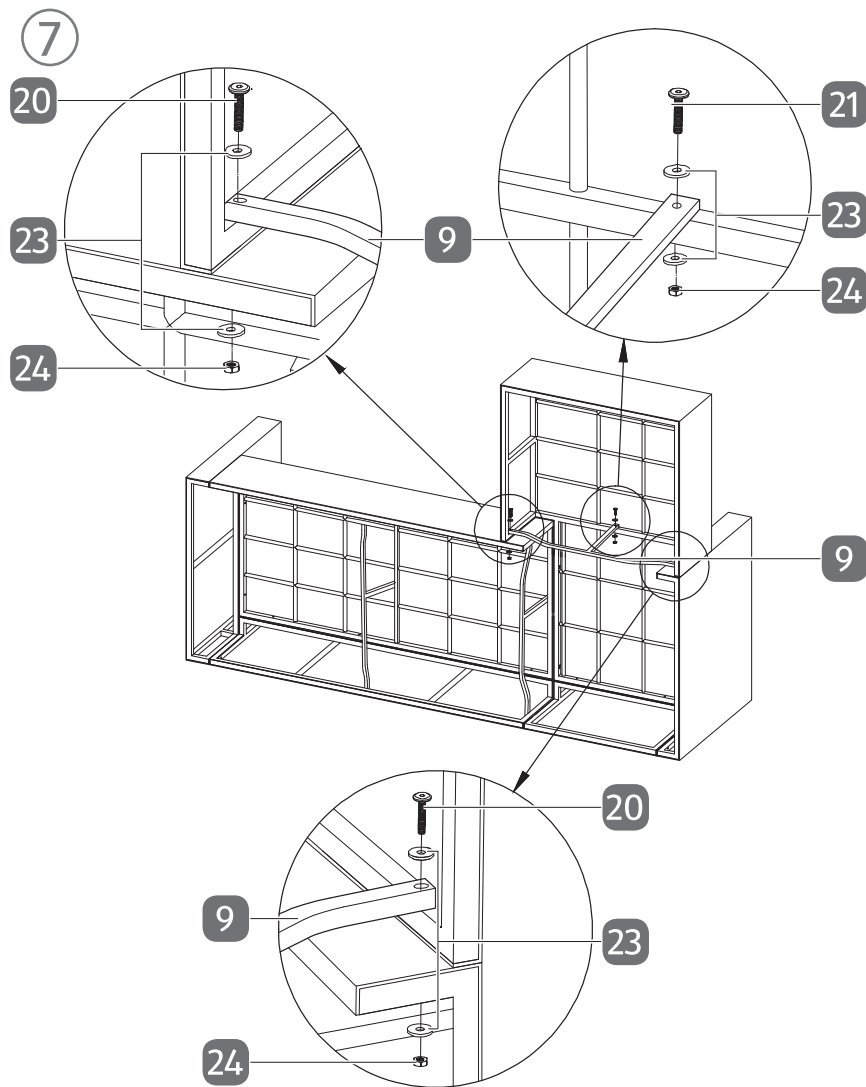
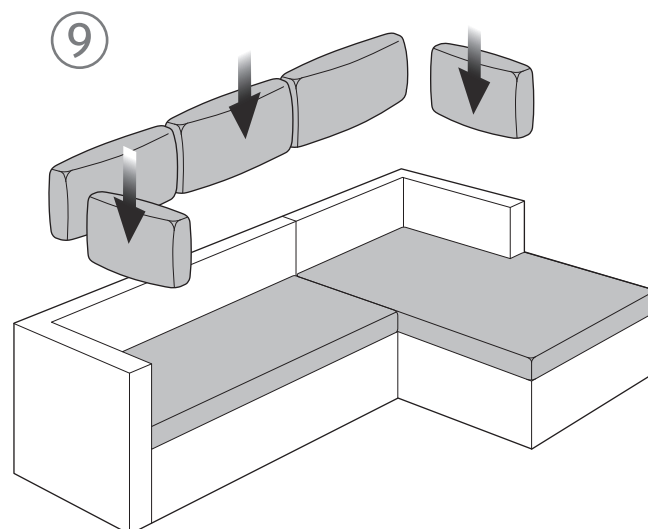
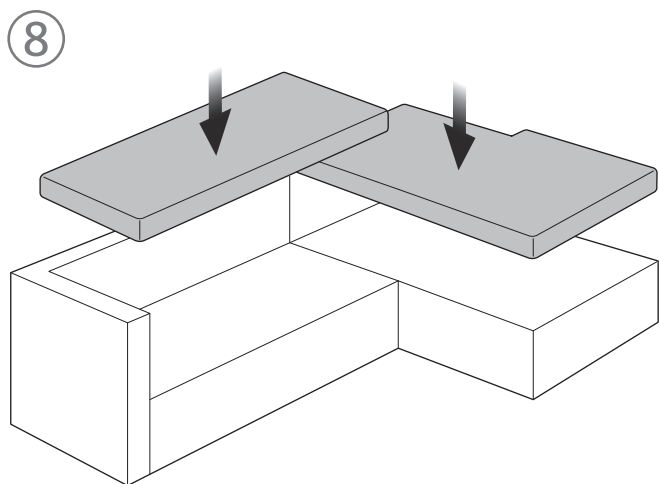
5



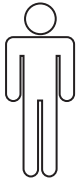
6



7+8+9	
9	 698x289x12 mm 1x
10	 1x
11	 1x
12	 3x
13	 2x
20	 6 x 60, 2x
21	 6 x 50, 1x
23	 6x
24	 3x



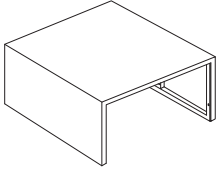
Montáža stolčka/mize



26

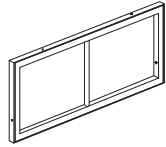
1 + 2 + 3/4

14



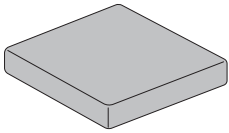
1x

15



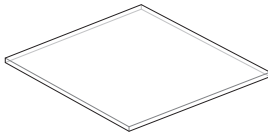
2x

16



1x

17



1x

22



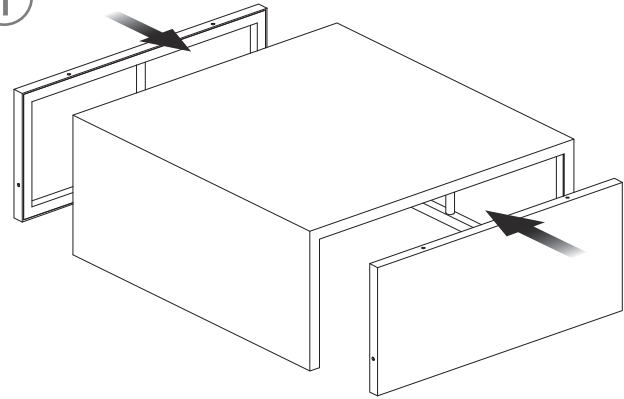
6 x 30, 8x

23

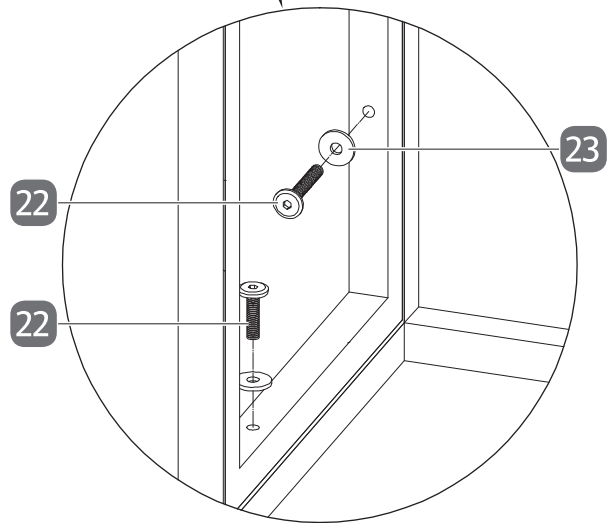
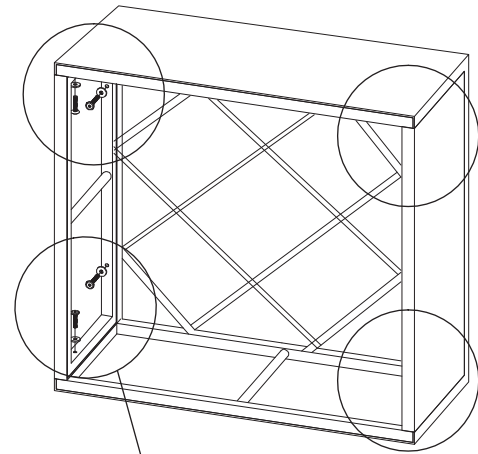


8x

1

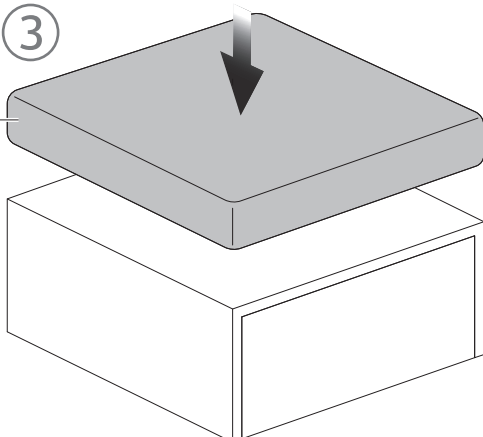


2



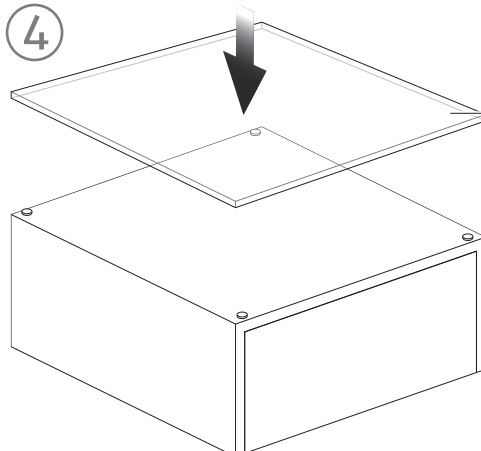
3

16



4

17



Spojitev pokrivala

