



Manuale di istruzioni Használati útmutató



Carrello pieghevole Kézikocsi



Italiano 2
Magyar 8



Indice

Aspetti generali	15
Istruzioni per l'uso da leggere e conservare	15
Descrizione pittogrammi	15
Sicurezza	16
Destinazione d'uso.....	16
Avvertenze di sicurezza.....	16
Istruzioni per l'assemblaggio	18
Assemblaggio	18
Cura	19
Manutenzione	19
Smaltimento	19
Specifiche tecniche	19

Aspetti generali

Istruzioni per l'uso da leggere e conservare

Le presenti istruzioni per l'uso sono parte integrante di questo prodotto. Esse contengono informazioni importanti riguardanti l'assemblaggio e l'utilizzo.



Leggere attentamente le istruzioni per l'uso, in particolare le avvertenze di sicurezza, prima di utilizzare l'articolo.

La mancata osservanza di queste istruzioni può provocare lesioni gravi o danni all'articolo. Le istruzioni per l'uso si basano sugli standard e le norme applicabili nell'Unione Europea. All'estero, osservare anche le linee guida e le leggi specifiche del Paese. Conservare le istruzioni per l'uso per usi futuri. Se l'articolo viene consegnato a terzi, assicurarsi di includere le presenti istruzioni per l'uso.

Descrizione pittogrammi

Nelle istruzioni per l'uso, sul carretto pieghevole o sull'imballaggio sono riportati i seguenti simboli e le seguenti parole d'avvertimento.



Questo simbolo/parola d'avvertimento indica un pericolo a rischio medio che, se non evitato, può avere come conseguenza la morte o un ferimento grave.



Questo simbolo/parola d'avvertimento indica un pericolo a basso rischio che, se non evitato, può avere come conseguenza un ferimento lieve o medio.



Questa parola d'avvertimento indica possibili danni materiali.

AVVISO!**Rischio di danneggiamento!**

Aprire la confezione senza la necessaria attenzione e utilizzando un coltello affilato o un altro oggetto appuntito può danneggiare l'articolo.

- Durante l'apertura è necessario prestare la dovuta attenzione.

1. Estrarre l'articolo dalla confezione.
2. Verificare che la consegna sia completa.
3. Controllare se l'articolo o le singole parti sono danneggiate. In tal caso, non utilizzare l'articolo. Contattare il produttore utilizzando l'indirizzo di servizio indicato sulla scheda di garanzia.

Sicurezza**Destinazione d'uso**

Il carretto pieghevole è progettato esclusivamente come mezzo di trasporto per oggetti o merci per uso privato.

Non è previsto l'utilizzo di questo articolo per il trasporto di bambini.

Non è inteso per un uso commerciale.

Il carretto non è un giocattolo per bambini e non è adatto a bambini di età inferiore ai 14 anni.

Il carretto è progettato per un carico massimo di 70 kg.

Utilizzare il carretto a mano solo come descritto in questo manuale. Ogni altro uso è da considerarsi improprio e può causare danni alla proprietà o persino lesioni alle persone.

Il produttore o il rivenditore non si assumono alcuna responsabilità per danni causati da un utilizzo non previsto o errato.

Avvertenze di sicurezza

Leggere attentamente le seguenti avvertenze di sicurezza per un utilizzo sicuro dell'articolo.

**Rischio di soffocamento!**

Se si permette a bambini o a neonati di giocare con la plastica dell'imballaggio o con piccoli componenti, possono rimanere impigliati o ingerirli e soffocare.

- Conservare l'imballaggio e i piccoli componenti come p. es. viti fuori dalla portata di bambini e neonati.

**ATTENZIONE!**

- Durante il trasporto di carichi pesanti. La forza necessaria per gestire il carretto varia in base alle dimensioni del carico, alle condizioni del pavimento e alle condizioni del carretto.
- Vi è il rischio di caduta del carico.
- Il timone non deve essere posizionato lateralmente per fermare il carretto.
- Il carretto non deve essere utilizzato se esiste il rischio di superare la capacità di carico nominale.
- Adatto solo per il trasporto di oggetti.

**AVVERTIMENTO!**

- Questo carretto non è adatto al trasporto di persone/bambini.
- Questo carretto non è adatto per l'uso da parte di persone di età inferiore ai 14 anni.
- Questo articolo non è adatto per essere collegato a un veicolo.
- Prima di ogni utilizzo è necessario verificare che il carretto sia stato assemblato correttamente e che nessun componente sia danneggiato.
- I carichi attaccati al timone influiscono sulla stabilità del carretto.
- Questo articolo non è adatto per fare jogging o pattinare.
- Il carretto non deve essere utilizzato su pendenze in discesa a causa della possibilità di sovraccarico e perdita di controllo.

Leggere attentamente le istruzioni prima dell'uso e conservarle. Se non ci si attiene a queste istruzioni, la sicurezza potrebbe essere compromessa.

- Questo carretto è adatto solo per uso privato.
- Il peso massimo per il trasporto è di 70 kg.
- Il carretto è adatto solo per una velocità di camminata.
- L'assemblaggio deve essere eseguito solo da adulti.
- Il carretto deve essere caricato solo da adulti.
- Non parcheggiare il carretto su un pendio, esiste il rischio di slittamento accidentale.
- Posizionare il timone lateralmente durante il parcheggio.
- Non utilizzare componenti se sono allentati.
- Controllare la funzionalità di tutti i componenti prima di ogni trasporto.
- Il carretto deve essere utilizzato, sottoposto a manutenzione e riparato secondo le istruzioni del produttore e non può essere modificato o dotato di accessori senza assicurarsi che il carretto funzioni ancora in modo sicuro. Possono essere utilizzati solo pezzi di ricambio originali del produttore.
- Non utilizzare parti di ricambio non approvate dal produttore.
- Per non compromettere la stabilità, il carretto deve essere caricato/scaricato e spostato in modo lento e senza scosse.
- Quando utilizzato su pendenze, queste non devono superare il 2% altrimenti il carretto non può essere caricato.
- Avvisi e cartelli sul carretto che siano rovinati o danneggiati devono essere immediatamente rinnovati.

- Assicurarsi regolarmente che tutte le viti siano fissate saldamente. Le viti non devono essere allentate.
- Tenere presente il rischio associato con le fiamme libere e altre forti fonti di calore come radiatori elettrici, forni a gas, ecc. nelle immediate vicinanze del carrello.
- Il carrello pieghevole non può essere utilizzato nel caso vi siano componenti difettose, staccate o mancanti.
- I sacchetti di plastica e tutti i componenti/imballaggi in plastica devono essere rimossi immediatamente o tenuti lontano dalla portata dei bambini!
- Per evitare di danneggiare il prodotto non è possibile utilizzare un cacciavite a batteria per avvitare le ruote.
- Assicurarsi di proteggere il carrello dall'umidità e dalla luce solare.
- Parcheggiare il carrello solo su superfici piane.
- Assicurare il carrello quando lo si parcheggia affinché non si sposti in modo incontrollato.

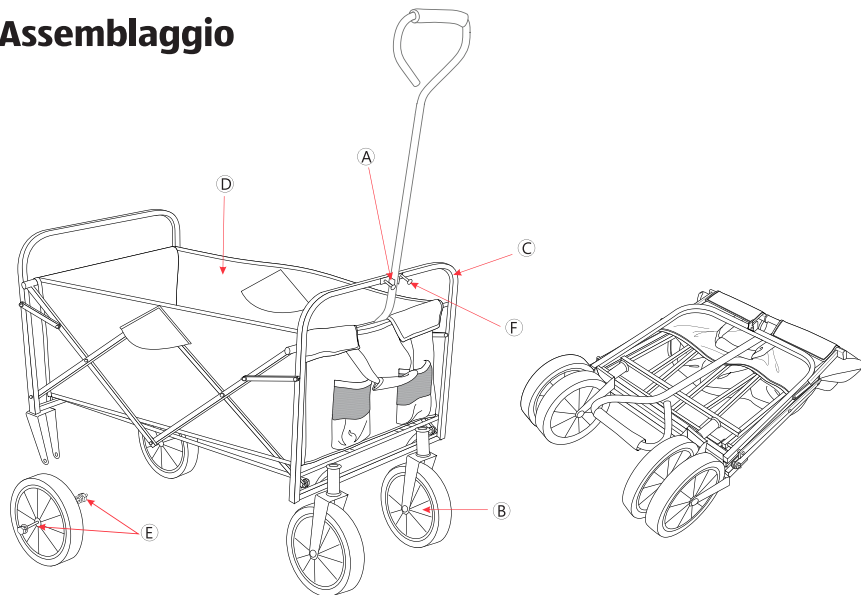
Istruzioni per l'assemblaggio

Assicurarsi che i componenti siano assemblati su una superficie piana e uniforme.

Assicurarsi che l'articolo non sia storto.

Per proteggere l'articolo e il pavimento, si raccomanda di effettuare l'assemblaggio utilizzando l'imballaggio esterno come base.

Assemblaggio



No.	Quantità	Descrizione
A	1	Clip in plastica (supporto per la maniglia)
B	4	Ruote
C	1	Telaio
D	1	Tasca
E	4 set	Viti/dadi/rondelle
F	2	Piccole viti

Strumenti necessari per l'assemblaggio (non inclusi nella consegna):

2 x chiavi inglesi 13

2 x chiavi inglesi 15

1 x cacciavite a stella

Fissare le quattro ruote (B) con un bullone, due rondelle e un dado (E) ciascuna alle sospensioni delle ruote.

Fissare la clip in plastica (A) al telaio (C) con due viti (F)

Fissare il materiale tessile (D) al telaio principale (C) sui montanti trasversali anteriore e posteriore.

Estrazione del carretto:

Estrarre delicatamente il carretto pieghevole. E assicurarsi che il materiale tessile non sia impigliato nel telaio.

Cura

Pulire con un panno morbido, non abrasivo.

Manutenzione

- Controllare regolarmente che tutte le viti e i raccordi siano fissati saldamente.
- Verificare regolarmente che il carretto non abbia subito deformazioni, crepe e altri danni, nonché l'eventuale usura.

Smaltimento

Rispettare le normative regionali per lo smaltimento dell'articolo.

Specifiche tecniche

Numero articolo:	815617
Numero di modello:	6502497
Nome dell'articolo:	Carretto a mano
Carico massimo:	70 kg
Peso:	8,5 kg
Dimensioni:	56 x 49 x 89,5 cm, manico 118 cm
Dimensioni piegato:	11 x 53 x 68 cm

Tartalom

Általános tudnivalók	21
Olvassa el és őrizze meg a használati útmutatót.....	21
Biztonság	22
Rendeltetésszerű használat	22
Biztonsági utasítások.....	22
Összeszerelési útmutató	24
Összeszerelés	24
Ápolás	25
Karbantartás	25
Ártalmatlanítás	25
Műszaki adatok	25

Általános tudnivalók

Olvassa el és őrizze meg a használati útmutatót

Jelen használati útmutató ehhez a termékhez tartozik.
Az útmutató fontos információkat tartalmaz az összeszerelésről és a kezelésről.



A termék használata előtt figyelmesen olvassa el a használati útmutatót, különösen a biztonsági utasításokat.

Ezen utasítások figyelmen kívül hagyása súlyos sérüléseket vagy a termék megsérülését eredményezheti.

A használati útmutató az Európai Unióban alkalmazandó szabványokon és előírásokon alapul. Külföldön tartsa be az adott országban alkalmazandó irányelveket és jogszabályokat is.

Őrizze meg a használati útmutatót a későbbi használatához. Ha harmadik félnek továbbadja a terméket, feltétlenül mellékelje ezt a használati útmutatót is.

Jelmagyarázat

A használati útmutatóban, az evezogépen és a csomagoláson a következő jelöléseket használtuk.



Ez a jelölés/jelzőszó közepes kockázatú veszélyt jelöl, amelyet ha nem kerülnek el, súlyos, akár halálos sérüléshez vezethet.



Ez a jelölés/jelzőszó alacsony kockázatú veszélyt jelöl, amelyet ha nem kerülnek el, kisebb vagy közepesen súlyos sérülésekhez vezethet.



Ez a figyelmeztetés a lehetséges anyagi károkra vonatkozik.

ÉRTESÍTÉS!

Károsodás veszélye!

Wenn Sie die Verpackung unvorsichtig mit einem scharfen Messer oder anderen spitzen Gegenständen öffnen, kann der Artikel schnell beschädigt werden.

- Ezért legyen nagyon óvatos, amikor kibontja.

1. Vegye ki a terméket a csomagolásból.

2. Ellenőrizze, hogy a szállítmány teljes-e.

3. Ellenőrizze, hogy a termék vagy az egyes alkatrészek nem sérültek-e. Sérülés esetén ne használja a terméket. Vegye fel a kapcsolatot a gyártóval a jótállási jegyen található szerviz címén keresztül.

Biztonság

Rendeltetésszerű használat

A kézikocsi kizárólag tárgyak vagy áruk magáncélú szállítására szolgál.

Ez a cikk nem gyermekek szállítására készült.

Nem kereskedelmi használatra szánt termék.

A kézikocsi nem gyerekjáték, és nem alkalmas 14 év alatti gyermekek számára.

A kézikocsit legfeljebb 70 kg-os terhelésre tervezték.

Csak az ebben használati útmutatóban leírtak szerint használja a kézikocsit.

Minden más használat nem rendeltetésszerű használatnak minősül, mely anyagi károkat, sőt személyi sérülést is okozhat.

A gyártó vagy kereskedő nem vállal felelősséget a nem rendeltetésszerű vagy helytelen használatból eredő károkért.

Biztonsági utasítások

A termék biztonságos használata érdekében figyelmesen olvassa el az alábbi biztonsági tudnivalókat.



Fulladásveszély!

Ha gyermekek vagy csecsemők a csomagolófóliával vagy a termék apró alkatrészeivel játszanak, akkor előfordulhat, hogy abba belegabalyodnak, illetve lenyelik, és megfulladnak.

- A csomagolást és a kisméretű alkatrészeket, például a csavarokat, tartsa távol a gyermekektől és a csecsemőktől.



VIGYÁZAT!

- Nehéz rakomány szállításakor. A kocsi kezeléséhez szükséges erő a rakomány méretétől, a talaj állapotától és a kocsi állapotától függően változik.
- Fennáll a terhek leesésének veszélye.
- A vonórudat nem szabad keresztbe fordítani a kocsi megállításához.
- A kocsi nem használható olyan alkalmazási célokra, ahol fennáll a névleges teherbírás túllépésének veszélye.
- Csak tárgyak szállítására alkalmas.



FIGYELMEZTETÉS!

- Ez a kocsi nem alkalmas emberek/gyermekek szállítására.
- Ez a kocsi 14 éven aluliak számára nem alkalmas.
- Ez a termék nem alkalmas járműre történő rögzítésre.
- Minden használat előtt ellenőrizze, hogy a kocsi megfelelően van-e összeszerelve, és nincsenek-e sérült alkatrészek.
- A vonórúdra erősített terhek rontják a kocsi stabilitását.
- Ez a termék nem alkalmas kocogáshoz vagy görkorcsolyázáshoz.
- A kocsit a túlterhelés és az irányítás elvesztésének lehetsége miatt lejtőn nem szabad használni.

Használat előtt olvassa el figyelmesen az útmutatót, és őrizze meg biztonságos helyen. Ha nem követi az utasításokat, azzal veszélyeztetheti a termék biztonságosságát.

- Ez a kocsi csak magáncélú használatra alkalmas.
- A maximálisan szállítható súly 70 kg.
- A kocsi csak lépéstempóban való közlekedésre alkalmas.
- Az összeszerelést csak felnőttek végezhetik.
- A kocsit csak felnőttek rakodhatják meg.
- Ne állítsa le a kocsit lejtős területre, mivel fennáll a veszélye, hogy felügyelet nélkül elgurul.
- A kocsi leállításakor állítsa keresztbe a vonórudat.
- Ne használjon lazák vagy megnyúlt alkatrészeket.
- Minden út előtt ellenőrizze az összes alkatrész működését.
- A szekeret a gyártó utasításainak megfelelően kell használni, karbantartani és javítani, és nem szabad módosítani vagy ráépíteni anélkül, hogy meggyőződne arról, hogy a kocsi továbbra
- is biztonságos. Csak a gyártó eredeti alkatrészeit szabad felhasználni.
- Kizárólag a gyártó által jóváhagyott pótalkatrészeket szabad használni.
- A stabilitás fenntartása érdekében a kocsi fel- és lerakodását lassan, és rángatás nélkül kell végezni.
- Ne közlekedjen vele 2%-os meredekséget meghaladó lejtőn. Ilyenkor
- a kocsi nem lehet megrakodva.
- A hibás vagy megsemmisült figyelmeztetéseket és táblákat azonnal cserélni kell a kocsin.

- Kérjük, rendszeresen ellenőrizze, hogy minden csavar szorosan van-e rögzítve. A csavarok nem lehetnek lazák.
- Ne feledje, hogy a kézikocsi közvetlen közelében a nyílt láng és más erős hőforrások, például elektromos fűtőberendezések, gáztüzelésű tűzhelyek stb. kockázatot jelentenek.
- Ne használja a kézikocsit, ha bármely alkatrész hibás, leszakadt vagy hiányzik.
- A műanyag zacskókat és az esetleges műanyag elemeket/csomagolásokat azonnal el kell távolítani, vagy gyermekektől elzárva kell tartani!
- A termék károsodásának elkerülése érdekében a kerekek felcsavarozásához nem szabad akkumulátoros csavarhúzózt használni.
- A kézikocsit nedvességtől és közvetlen napfénytől védve tárolja.
- A kézikocsit csak vízszintes felületre állítsa le.
- Amikor leállítja a kézikocsit, biztosítsa a véletlen elgurulás ellen.

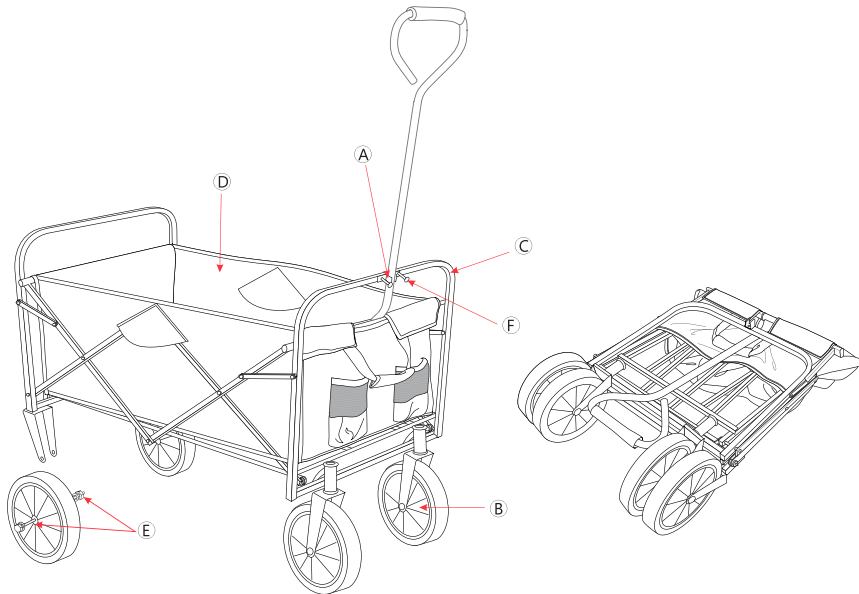
Összeszerelési útmutató

Az alkatrészek összeszerelésekor ügyeljen arra, hogy a felület vízszintes és egyenes legyen.

Győződjön meg arról, hogy a termék nem áll ferdén.

A termék és a padló védelme érdekében javasoljuk, hogy az összeszereléshez használja alátétként a külső csomagolást.

Összeszerelés



Alkatrész száma	Mennyiség	Megnevezés
A	1	Műanyag bilincs (fogantyú a fogantyúhoz)
B	4	kerekeket
C	1	keret
D	1	táska
E	4 készlet	Csavarok/anyák/alátétek
F	2	kis csavarok

Összeszereléshez szükséges szerszámok (a csomag nem tartalmazza):

2 db 13-as csavarkulcs

2 db 15-ös csavarkulcs

1 db Phillips-csavarhúzó

Rögzítse a négy kereket (B) egy-egy csavarral, két alátéttel és egy anyával (E) a kerekek felfüggesztésén.

Rögzítse a műanyag bilincset (A) két csavarral (F) a keretre (C)

Rögzítse a textilanyagot (D) az első és hátsó keresztartók főkeretéhez (C).

A kézikocsi szétnyitása:

Óvatosan húzza szét a kézikocsit. Ellenőrizze, hogy a textilanyag nem akad-e be a keretbe.

Ápolás

Törölje le egy puha, nem dörzsölő hatású ruhával.

Karbantartás

- Rendszeresen ellenőrizze az összes csavar és csatlakozóelem szorosságát.
- Rendszeresen ellenőrizze a kézikocsit deformációk, repedések és egyéb sérülések, valamint kopás szempontjából.

Ártalmatlanítás

A tárgy eldobására tartja be a regionális szabályokat.

Műszaki adatok

Cikkszám:	815617
Típuszám:	6502497
Tétel megnevezése: kézikocsi:	Fogantyú
Max. terhelés:	70 kg
Súly:	8,5 kg
Méreték szétnyitva:	56 x 49 x 89,5 cm, Fogantyú 118 cm
Méreték összecsukva:	11 x 53 x 68 cm



Származási hely: Kína
(IT) Produttore/(HU) Gyártó:
Woolf Sports Promotion GmbH & Co KG
Straniakstraße 4
A- 5020 Salzburg

ASSISTENZA POST- VENDITA • ÜGYFÉLSZOLGÁLAT

815617



(IT) +39 0694802758 (HU) +36 1 8088086



www.aldi-service.it
www.woolfsports.com

MODELLO / A FOGYASZTÁSI CIKK TÍPUSA:

6502497

05/2022

3

**JAHRE GARANTIE
YEAR WARRANTY**