



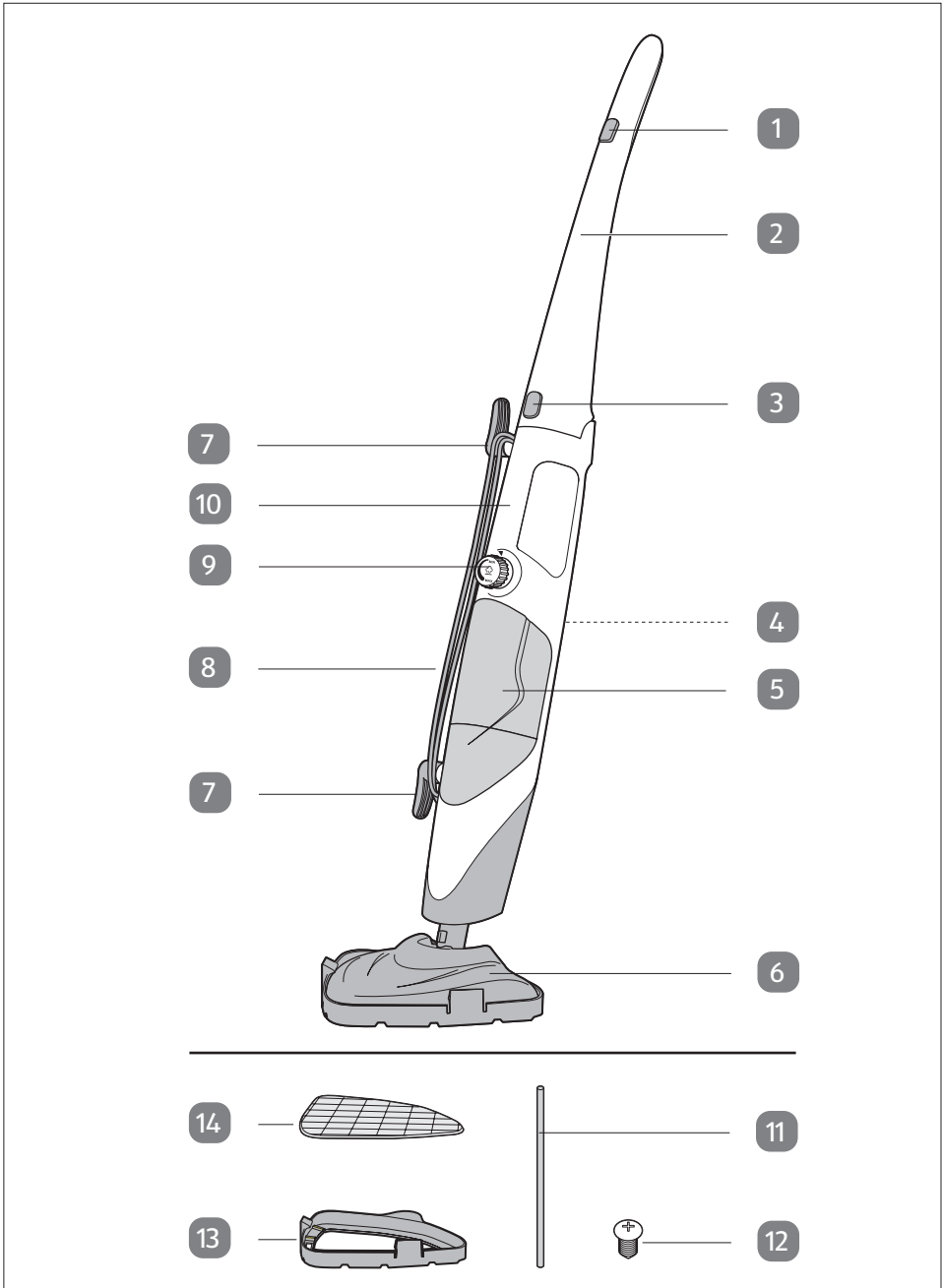
# Bedienungs- anleitung



## DAMPFBESEN



# Lieferumfang



# Geräteteile

- 1 Dampftaste
- 2 Griff (klappbar)
- 3 Entriegelungstaste für den klappbaren Griff
- 4 Ein-/Austaste
- 5 Tank
- 6 Bodenfuß
- 7 Kabelaufwicklung
- 8 Netzanschlussleitung mit Netzstecker
- 9 Dampfmengenregler
- 10 Tragegriff
- 11 Metalldorn für verstopfte Dampföffnungen (Beispielabbildung)
- 12 Schraube zur Befestigung des Bodenfuß`
- 13 Teppichgleiter
- 14 Reinigungstuch aus Mikrofaser (2x)

Weiterer Lieferumfang:

- Bedienungsanleitung
- Garantiekarte

# Inhaltsverzeichnis

<b>Lieferumfang</b> .....	<b>2</b>
<b>Geräteteile</b> .....	<b>3</b>
<b>Allgemeines</b> .....	<b>5</b>
Bedienungsanleitung lesen und aufbewahren .....	5
Zeichenerklärung .....	5
<b>Sicherheit</b> .....	<b>6</b>
Bestimmungsgemäßer Gebrauch .....	6
Sicherheitshinweise .....	6
<b>Lieferumfang prüfen</b> .....	<b>10</b>
<b>Inbetriebnahme</b> .....	<b>11</b>
a) Gerät vorbereiten .....	11
b) Bodenfuß montieren .....	12
c) Reinigungstuch/Teppichgleiter befestigen.....	12
d) Wassertank füllen.....	13
<b>Bedienung</b> .....	<b>14</b>
Allgemeines.....	14
Vor dem Gebrauch.....	14
Gebrauch.....	14
<b>Reinigung und Pflege</b> .....	<b>17</b>
<b>Entkalken</b> .....	<b>19</b>
<b>Transportieren und Aufbewahren</b> .....	<b>19</b>
<b>Fehlersuche</b> .....	<b>20</b>
<b>Technische Daten</b> .....	<b>20</b>
<b>Konformitätserklärung</b> .....	<b>21</b>
<b>Entsorgen</b> .....	<b>21</b>
Verpackung entsorgen.....	21
Altgerät entsorgen .....	21

# Allgemeines

## Bedienungsanleitung lesen und aufbewahren



Diese Bedienungsanleitung gehört zu diesem Dampfbesen. Sie enthält wichtige Informationen zur Inbetriebnahme und Handhabung.

Lesen Sie die Bedienungsanleitung, insbesondere die Sicherheitshinweise, sorgfältig durch, bevor Sie den Dampfbesen einsetzen. Die Nichtbeachtung dieser Bedienungsanleitung kann zu schweren Verletzungen oder Schäden am Dampfbesen führen.

Die Bedienungsanleitung basiert auf den in der Europäischen Union gültigen Normen und Regeln. Beachten Sie im Ausland auch landesspezifische Richtlinien und Gesetze. Bewahren Sie die Bedienungsanleitung für die weitere Nutzung auf. Wenn Sie den Dampfbesen an Dritte weitergeben, geben Sie unbedingt diese Bedienungsanleitung mit.

## Zeichenerklärung

Die folgenden Symbole und Signalworte werden in dieser Bedienungsanleitung, auf dem Dampfbesen oder auf der Verpackung verwendet.

**⚠️ WARNUNG!**

Dieses Signalsymbol-/wort bezeichnet eine Gefährdung mit einem mittleren Risikograd, die, wenn sie nicht vermieden wird, den Tod oder eine schwere Verletzung zur Folge haben kann.

**HINWEIS!**

Dieses Signalsymbol-/wort warnt vor möglichen Sachschäden.



Dieses Symbol gibt Ihnen nützliche Zusatzinformationen zum Zusammenbau oder zum Betrieb.



Konformitätserklärung (siehe Kapitel „Konformitätserklärung“): Mit diesem Symbol gekennzeichnete Produkte erfüllen alle anzuwendenden Gemeinschaftsvorschriften des Europäischen Wirtschaftsraums.



Geprüfte Sicherheit: Produkte, die mit diesem Symbol gekennzeichnet sind, entsprechen den Anforderungen des deutschen Produktsicherheitsgesetzes (ProdSG).



Warnung vor heißem Dampf. Verbrühungsgefahr!



Warnung vor heißer Oberfläche. Verbrennungsgefahr!

## Sicherheit

### Bestimmungsgemäßer Gebrauch

Dieser Dampfbesen dient zur Reinigung von hitzebeständigen Oberflächen im privaten Haushalt. Das Gerät darf nur in geschlossenen Räumen verwendet werden.

Wenn Sie sich nicht sicher sind, ob Ihr Bodenbelag für die Reinigung mit dem Dampfbesen geeignet ist, wenden Sie sich an einen Fachmann.

Probieren Sie beim ersten Mal die Reinigung immer zunächst an einer kleinen, unauffälligen Stelle aus. Wenn folgende Punkte erfüllt sind, kann auch Laminat gereinigt werden:

- Das Laminat muss fachgerecht ohne Lücken verlegt sein und darf keine Risse aufweisen, damit keine Feuchtigkeit eindringt.
- Testen Sie den Dampfbesen zunächst an einer unauffälligen Stelle. Prüfen Sie danach das Laminat auf Welligkeit oder eingedrungene Feuchtigkeit.
- Wenn die Oberfläche danach keinerlei Spuren aufweist, können Sie den Dampfbesen zum Reinigen des Laminats verwenden.

**Für die Reinigung von unversiegelten Holzfußböden, Holzmöbeln, weichen Kunststoffen, Leder sowie von Glasflächen ist das Gerät nicht geeignet.**

Verwenden Sie den Dampfbesen nur wie in dieser Bedienungsanleitung beschrieben. Jede andere Verwendung gilt als nicht bestimmungsgemäß und kann zu Sachschäden oder sogar zu Personenschäden führen. Der Dampfbesen ist kein Kinderspielzeug.

Der Hersteller oder Händler übernimmt keine Haftung für Schäden, die durch nicht bestimmungsgemäßen oder falschen Gebrauch entstanden sind.

### Sicherheitshinweise

**⚠️ WARNUNG!**

#### **Stromschlaggefahr!**

Fehlerhafte Elektroinstallation, zu hohe Netzspannung und fehlerhafter Umgang mit einem elektrischen Gerät können zu elektrischem Stromschlag führen.

- 
- Zur Dampferzeugung wird der Tank des Gerätes mit Wasser gefüllt. Tauchen Sie das Gerät selbst sowie Netzanschlussleitung und Netzstecker jedoch niemals in Wasser oder eine andere Flüssigkeit, da sonst die Gefahr eines elektrischen Schlages besteht.
  - Betreiben Sie das Gerät nicht in einer feuchten Umgebung oder einer Umgebung mit hoher Luftfeuchtigkeit.
  - Schließen Sie das Gerät an eine ordnungsgemäß installierte Steckdose an, deren Spannung den „Technischen Daten“ entspricht.
  - Achten Sie darauf, dass die Steckdose gut zugänglich ist, damit Sie im Bedarfsfall schnell den Netzstecker ziehen können.
  - Benutzen Sie den Dampfbesen nicht, wenn Gerät, Netzanschlussleitung oder Netzstecker beschädigt sind oder wenn das Gerät heruntergefallen ist, wenn offensichtliche Beschädigungen sichtbar sind oder wenn es undicht ist.
  - Achten Sie darauf, dass die Netzanschlussleitung nicht durch scharfe Kanten oder heiße Gegenstände beschädigt wird.
  - Bedienen Sie den Dampfbesen nicht mit nassen Händen.
  - Richten Sie den Dampfstrahl nicht auf elektrische Geräte (Fernseher, Öfen etc.) oder elektrische Installationen (Schalter, Steckdosen etc.).
  - Ziehen Sie den Netzstecker aus der Steckdose, wenn Sie den Dampfbesen nicht benutzen, bevor Sie das Gerät reinigen, umstellen oder wegpacken und wenn während des Betriebs offensichtlich eine Störung auftritt sowie bei Gewitter. Ziehen Sie dabei immer am Netzstecker, nicht am Kabel.
  - Wickeln Sie die Netzanschlussleitung nicht um den Dampfbesen.
  - Verwenden Sie kein Verlängerungskabel.
  - Nehmen Sie keine Veränderungen am Gerät oder an der Netzanschlussleitung vor. Lassen Sie Reparaturen nur von einer Fachwerkstatt durchführen. Beachten Sie auch die beiliegenden Garantiebedingungen.

- Falls Dampfbesen, Netzanschlussleitung oder Netzstecker beschädigt sind, müssen Sie diese durch den Hersteller oder eine Fachwerkstatt reparieren lassen, um Gefährdungen zu vermeiden.
- Benutzen Sie dieses Gerät nicht in der Nähe von Badewannen, Schwimmbecken, Duschwannen oder anderen Gefäßen, die Wasser enthalten. Stromschlaggefahr!
- Die Flüssigkeit und/oder der Dampf dürfen nicht auf Geräte gerichtet werden, die elektrische Bauteile enthalten, wie z. B. das Innere von Öfen.
- Wenn die Netzanschlussleitung dieses Gerätes beschädigt wird, muss sie durch den Hersteller oder seinen Kundendienst oder eine ähnlich qualifizierte Person ersetzt werden, um Gefährdungen zu vermeiden.

 **WARNUNG!**

**Gefahren für Kinder und Personen mit verringerten physischen, sensorischen oder mentalen Fähigkeiten (beispielsweise teilweise Behinderte, ältere Personen mit Einschränkung ihrer physischen und mentalen Fähigkeiten) oder Mangel an Erfahrung und Wissen (beispielsweise ältere Kinder).**

- Dieses Gerät kann von Personen mit verringerten physischen, sensorischen oder mentalen Fähigkeiten oder Mangel an Erfahrung und Wissen benutzt werden, wenn sie beaufsichtigt werden oder bezüglich des sicheren Gebrauchs des Gerätes unterwiesen wurden und die daraus resultierenden Gefahren verstanden haben.
- Halten Sie das Gerät von Kindern fern, wenn es eingeschaltet ist oder sich abkühlt.
- Kinder dürfen nicht mit dem Gerät spielen.
- Halten Sie Kinder von Verpackungsmaterial fern. Bei Verschlucken von Verpackungsmaterial und Kleinteilen besteht Erstickungsgefahr. Achten Sie auch darauf, dass der Verpackungsbeutel nicht über den Kopf gestülpt wird.



**⚠️ WARNUNG!****Brand-, Verbrennungs- und/Verbrühungsgefahr!**

Während des Gebrauchs ist der austretende Dampf sehr heiß.

- Der austretende Dampf ist sehr heiß. Vermeiden Sie es, damit in Berührung zu kommen. Richten Sie den heißen Dampf niemals auf Menschen und Tiere.
- Lassen Sie das Gerät nicht unbeaufsichtigt, wenn es sich aufheizt oder noch abkühlt.
- Lassen Sie den Dampfbesen vollständig abkühlen, bevor Sie das Gerät reinigen oder wegpacken.
- Das Reinigungstuch wird während des Gebrauchs sehr heiß. Lassen Sie es abkühlen, bevor Sie es nach dem Gebrauch abnehmen.

**⚠️ WARNUNG!****Explosionsgefahr!**

Bei unsachgemäßem Gebrauch besteht Explosionsgefahr.

- Betreiben Sie das Gerät nicht in der Nähe von brennbaren Gasen, Flüssigkeiten oder sonstigen brennbaren Materialien. Auch in explosionsgefährdeten Räumen dürfen Sie den Dampfbesen nicht verwenden.

**⚠️ WARNUNG!****Verletzungsgefahr!**

Unsachgemäßer Umgang mit dem Dampfbesen kann zu Verletzungen führen.

- Die Netzanschlussleitung ist sehr lang. Verlegen Sie so, dass sie während des Gebrauchs nicht zur Stolperfalle wird. Wickeln Sie immer soviel Netzanschlussleitung ab, wie es für den Gebrauch erforderlich ist.

## **HINWEIS!**

### **Beschädigungsgefahr!**

Unsachgemäßer Umgang mit dem Dampfbesen kann zu Beschädigungen des Gerätes führen.

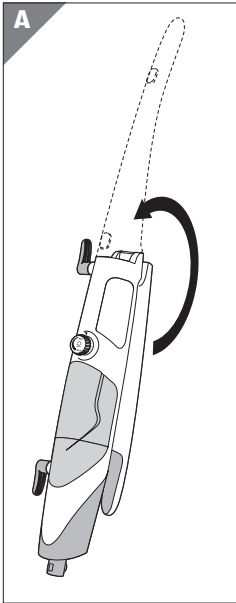
- Durch den heißen Dampf können temperaturempfindliche Stoffe in Mitleidenschaft gezogen werden. Außerdem können sich wasserlösliche Kleber lösen.
- Achten Sie darauf, dass die Geräteöffnungen und Düsen frei sind und nutzen Sie ggf. den mitgelieferten Metalldorn, um die Öffnungen wieder frei zu machen. Stecken Sie auf keinen Fall andere Gegenstände in die Öffnungen.
- Betreiben Sie den Dampfbesen nicht ohne Wasser.
- Benutzen Sie kein Zubehör eines anderen Herstellers.
- Betreiben Sie den Dampfbesen nur mit destilliertem Wasser oder verwenden Sie frisches Leitungswasser. Fügen Sie dem Wasser weder Alkohol, Essig, Entkalkungsmittel, Reinigungsmittel noch sonst irgendwelche Zusätze bei.
- Achten Sie darauf, dass die zu reinigende Fläche für die Anwendung durch den Dampfbesen geeignet ist, siehe „Bestimmungsgemäßer Gebrauch“.

## **Lieferumfang prüfen**

1. Nehmen Sie den Dampfbesen und das gesamte Zubehör aus der Verpackung.
2. Entfernen Sie alle Verpackungsmaterialien.
3. Kontrollieren Sie, ob alle Teile vorhanden sind.
4. Kontrollieren Sie, ob Gerät oder Zubehör Schäden aufweisen. Ist dies der Fall, benutzen Sie das Gerät nicht.  
Wenden Sie sich über die auf der Garantiekarte angegebene Serviceadresse an den Hersteller.

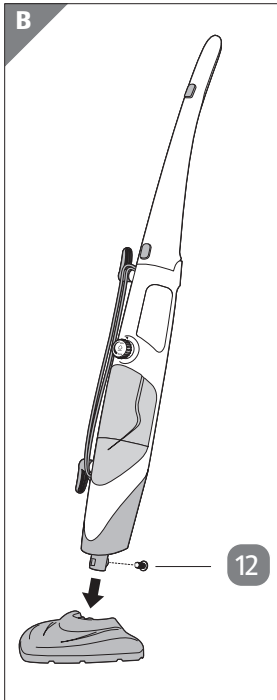
# Inbetriebnahme

## a) Gerät vorbereiten



1. Klappen Sie den Griff hoch **2** (siehe **Abb. A**). Der Griff muss hörbar einrasten.
2. Wickeln Sie die Netzanschlussleitung **8** mithilfe der Kabelaufwicklung **7** auf (siehe **Abb. E**).

## b) Bodenfuß montieren



1. Stecken Sie den Bodenfuß **6** in die Aufnahme am Dampfbesen (siehe **Abb. B**).
2. Sichern Sie die Steckverbindung von Bodenfuß und Dampfbesen, indem Sie die mitgelieferte Kreuzschlitzschraube **12** in die dafür vorgesehene Bohrung drehen.
3. Drehen Sie die Schraube mit einem Kreuzschlitz-Schraubendreher handfest an.



Die Montage des Bodenfußes ist üblicherweise nur bei der ersten Inbetriebnahme erforderlich, danach bleibt der Bodenfuß fest montiert.

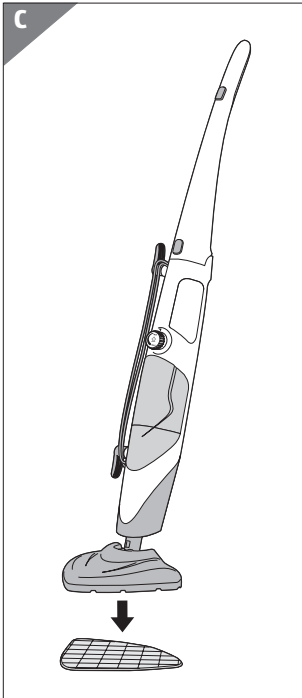
## c) Reinigungstuch/Teppichgleiter befestigen

### HINWEIS!

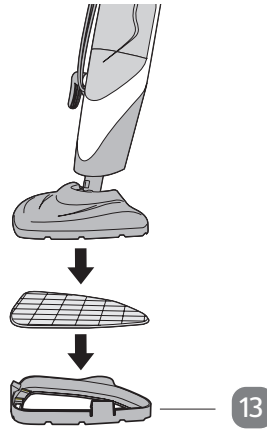
### Beschädigungsgefahr!

Durch ein verschlissenes Reinigungstuch können Oberflächen und der Reinigungsfuß beschädigt werden.

- Tauschen Sie verschlissene Reinigungstücher möglichst direkt aus. Wenden Sie sich an unser Servicecenter, wenn Sie Ersatz benötigen.
- Verwenden Sie den Dampfbesen nie ohne Reinigungstuch.



- Befestigen Sie ein Reinigungstuch **14** mit der Klettverbindung am Bodenfuß (siehe **Abb. C**).
- Bei der Reinigung von Teppichen setzen Sie danach noch zusätzlich den Teppichgleiter **13** auf das Reinigungstuch. Der Teppichgleiter muss beim Aufsetzen hörbar einrasten.



## d) Wassertank füllen

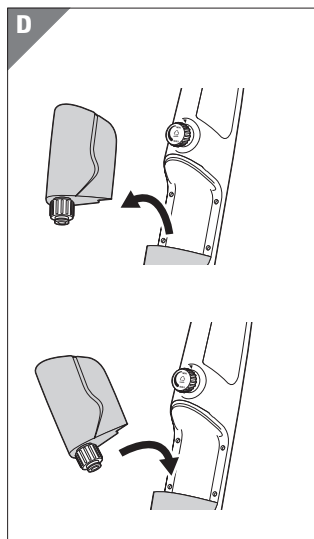
### HINWEIS!

### Beschädigungsgefahr!

Unsachgemäßer Umgang mit dem Dampfbesen kann zu Beschädigungen des Gerätes führen.

- Geben Sie keine Reinigungszusätze in den Wassertank.
- Verwenden Sie möglichst destilliertes Wasser, um Verkalkungen vorzubeugen. Ansonsten verwenden Sie frisches, klares Leitungswasser.
- Entnehmen Sie den Wassertank niemals wenn der Dampfbesen in Betrieb ist.
- Betreiben Sie den Dampfbesen nur mit gefülltem Wassertank.

Der Wassertank muss vor jedem Gebrauch gefüllt werden.



1. Nehmen Sie den Wassertank **5** ab (siehe **Abb. D**).
2. Drehen Sie die Verschlusskappe ab und befüllen Sie den Wassertank mit max. 650 ml Wasser.
3. Drehen Sie die Verschlusskappe wieder auf und setzen Sie den Wassertank in das Gerät ein.

Der Dampfbesen ist jetzt einsatzbereit.

## Bedienung

### Allgemeines

Verwenden Sie den Dampfbesen beispielsweise zum Lösen und Entfernen von festgesetztem Schmutz auf glatten, hitzeunempfindlichen Oberflächen im Haushalt ohne chemische Lösungsmittel. Sie können mit dem Dampfbesen auch Vorhänge, Kleidung und Polstermöbel auffrischen.

### Vor dem Gebrauch

- Bereiten Sie den Dampfbesen vor wie im Kapitel „Inbetriebnahme“ beschrieben.
- Um ein möglichst optimales Ergebnis zu erhalten, ist es sinnvoll, den Boden zunächst abzufegen oder mit einem Staubsauger gründlich abzusaugen.

### Gebrauch

**⚠️ WARNUNG!**

### Verletzungsgefahr!

Fehlerhafter Umgang mit dem Dampfbesen kann zu Verbrühungen oder Verbrennungen führen.

- Richten Sie den Dampf nie auf eine Person oder ein Tier.

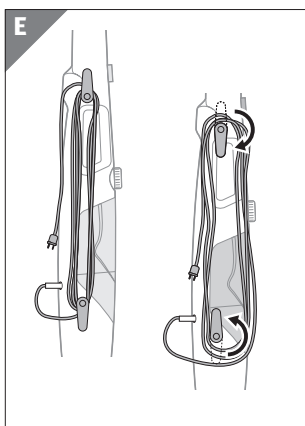
- Lassen Sie den Dampfbesen beim Betrieb nicht unbeaufsichtigt.
- Lassen Sie das Gerät abkühlen, bevor Sie das Reinigungstuch wechseln.
- Berühren Sie nicht die Unterseite des Reinigungsfußes während des Betriebs und unmittelbar danach.

### HINWEIS!

#### Beschädigungsgefahr!

Unsachgemäßer Umgang mit dem Dampfbesen kann zu Sachschäden führen.

- Verwenden Sie den Bodenreinigungsfuß nur mit Reinigungstuch bzw. mit Reinigungstuch und Teppichgleiter.
- Verwenden Sie den Dampfbesen nur auf einem Untergrund, der dafür wirklich geeignet ist. Beachten Sie die Hinweise im Kapitel „Bestimmungsgemäßer Gebrauch“.



1. Wickeln Sie soviel Netzanschlussleitung **8** ab wie notwendig.  
Zum schnellen Abnehmen der kompletten Leitung können Sie die Haken jeweils nach unten bzw. oben drehen (siehe **Abb. E**).  
Um die Haken in die andere Richtung drehen zu können, müssen Sie diese erst nach oben ziehen.

2. Stecken Sie den Netzstecker in eine Steckdose, die den technischen Daten entspricht.
3. Drücken Sie die Ein-/Austaste **4**, um das Gerät einzuschalten.  
Die integrierte Kontrollleuchte leuchtet.
4. Drehen Sie den Dampfmengenregler auf MAX **9**.  
Das Gerät heizt jetzt auf und ist nach ca. 30 Sekunden betriebsbereit.



Stellen Sie in der Aufheizphase den Dampfmengenregler immer auf MAX, um schnell und ausreichend Dampf zu erhalten.

5. Drücken Sie die Dampftaste **1**, um Dampf aus dem Bodenfuß austreten zu lassen. Das dauert ein paar Sekunden.

Beachten Sie:

- Betätigen Sie die Dampftaste immer nur kurz und mit Unterbrechungen, um ein Übernässen des Tuches und des Bodens zu vermeiden
- Zusätzlicher Dampf setzt sich im Boden nieder und erfordert eine längere Trockenzeit.
- Wenn Sie nur wenig Dampf benötigen, drehen Sie den Dampfmengenregler in Richtung oder bis auf MIN. Dadurch wird verhindert, dass der Boden übernässt. Außerdem kann der Boden dann nach dem Reinigen schneller abtrocknen.

6. Beginnen Sie mit der Bodenreinigung, indem Sie den Bodenfuß langsam vor und zurück über die zu reinigende Oberfläche gleiten lassen. **Reinigen Sie mit dem Dampfbesen nicht für längere Zeit dieselbe Stelle. Das gilt insbesondere für empfindliche Oberflächen, z. B. Parkett.**

Beachten Sie während des Gebrauchs folgende Punkte:

- Benutzen Sie den Teppichgleiter, wenn Sie Teppiche oder Auslegware reinigen. Der Teppichgleiter muss beim Befestigen am Bodenfuß hörbar einrasten.
- Für den besten Reinigungseffekt sollten Sie das Tuch nach ca. 15 Minuten abnehmen und reinigen bzw. auswechseln. **Schalten Sie dazu das Gerät aus und lassen es abkühlen!**

Nach dem Gebrauch:

1. Lassen Sie die Dampftaste los.
2. Drehen Sie den Dampfmengenregler auf MIN.
3. Drücken Sie die Ein-/Austaste, um das Gerät auszuschalten.
4. Ziehen Sie den Netzstecker aus der Steckdose.
5. Lassen Sie das Gerät abkühlen.
6. Reinigen Sie das Gerät, siehe Kapitel „Reinigung und Pflege“.

## Hinweis zum Überhitzungsschutz

Der Dampfbesen verfügt über einen eingebauten Überhitzungsschutz, der das Gerät zum Schutz vor Überhitzung und Brand automatisch abschaltet



Machen Sie in diesem Fall Folgendes:

1. Drehen Sie den Dampfmengenregler **9** auf MIN, schalten Sie mit der Ein-/Austaste **4** das Gerät aus und ziehen Sie den Netzstecker aus der Steckdose.
2. Lassen Sie den Dampfbesen vollständig abkühlen.

Anschließend können Sie den Dampfbesen wieder in Betrieb nehmen.



Wenden Sie sich an das Servicecenter, wenn der Überhitzungsschutz wiederholt auslöst. Möglicherweise liegt in diesem Fall ein technisches Problem vor.

## Hinweis zu Kalkflecken

Falls der Dampfbesen nach einiger Zeit des Gebrauchs Kalkflecken auf dem Boden hinterlässt, können Sie diese meist mit einigen Tropfen Haushaltsessig oder einem handelsüblichen Kalkentferner (Herstellerrichtlinien beachten) entfernt werden.

# Reinigung und Pflege

## **⚠️ WARNUNG!**

### **Stromschlaggefahr!**

Fehlerhafter Umgang mit dem Dampfbesen kann einen elektrischen Stromschlag verursachen.

- Ziehen Sie den Netzstecker aus der Steckdose, bevor Sie den Dampfbesen reinigen.
- Tauchen Sie weder den Dampfbesen noch das Netzkabel oder den Netzstecker in Wasser oder andere Flüssigkeiten.

## **⚠️ WARNUNG!**

### **Verbrennungsgefahr!**

Während des Gebrauchs werden Teile des Dampfbesen sehr heiß.

- Lassen Sie den Dampfbesen vollständig abkühlen, bevor Sie ihn reinigen.

## **HINWEIS!**

### **Beschädigungsgefahr!**

Unsachgemäßer Umgang mit dem Dampfbesen kann zu Beschädigungen des Gerätes führen.

- Reinigen Sie den Dampfbesen nicht mit harten, kratzenden oder scheuernden Reinigungsmitteln, Stahlwolle o. Ä. Die Oberfläche könnte zerkratzen.

## Dampfbesen reinigen

- Wischen Sie Gehäuse-Oberfläche und Teppichgleiter **13** mit einem angefeuchteten Tuch sauber.

## Reinigungstücher waschen

### HINWEIS!

### Beschädigungsgefahr!

Unsachgemäßer Umgang mit dem Dampfbesenzubehör kann zu Sachschäden führen.

- Verwenden Sie kein Bleichmittel oder Weichspüler und lassen Sie die Tücher vor der Lagerung vollständig trocknen. Ersatzbodentücher können Sie über unser Servicecenter bestellt. Reinigen Sie die abnehmbaren Tücher nicht mit dem Gerät zusammen.

Beachten Sie die Pflegesymbole:



Bei max. 60 °C waschen



Nicht bleichen



Nicht im Trockner trocknen

1. Nehmen Sie das zuletzt verwendete Tuch vom Bodenfuß **6** ab.
2. Reinigen Sie die Mikrofaser-Reinigungstücher **14** bei max. 60 °C in der Waschmaschine.

## Wassertank entleeren

- Entnehmen Sie den Wassertank **5** und leeren ihn vollständig aus (siehe **Abb. D**).  
Spülen Sie ihn nach jeder Anwendung mit frischem Wasser aus.

# Entkalken

## Dampfbesen entkalken



Wenn Sie das Gerät ausschließlich mit destilliertem Wasser betreiben, ist ein Entkalken nicht oder nur selten erforderlich.

Entkalken Sie den Dampfbesen, sobald Sie merken, dass die Dampfleistung nachlässt.

1. Füllen Sie Essig und Wasser im Verhältnis 1:3 in den Wassertank **5**.
2. Setzen Sie den Wassertank ein.
3. Schließen Sie das Gerät an eine Steckdose an, schalten Sie es ein (Ein-/Austaste **4**) und drehen Sie dann den Dampfmengenregler **9** auf MAX.
4. Halten Sie das Gerät so, dass der ausströmender Dampf nicht auf empfindliche Oberflächen oder Böden treffen kann.
5. Halten Sie die Dampftaste gedrückt **1**.
6. Lassen Sie das Gerät solange Dampf erzeugen, bis der Wassertank leer ist.
7. Wiederholen Sie den Entkalkungsvorgang so oft, bis die normale Dampfleistung wieder gewährleistet ist.
8. Füllen Sie abschließend den Wassertank mit klarem Wasser und lassen Sie das Gerät erneut solange Dampf erzeugen, bis der Wassertank leer ist.

## Wassertank entkalken

Bei Kalkrückständen im Tank machen Sie Folgendes:

1. Nehmen Sie den Wassertank **5** ab und befüllen ihn mit ca. 500 ml Wasser.
2. Geben Sie ein bis zwei Esslöffel Essig in den Wassertank.
3. Drehen Sie die Verschlusskappe auf und schütteln Sie den Wassertank kräftig.
4. Lassen Sie die Wasser-Essig-Lösung einige Stunden im Tank einwirken.
5. Entleeren Sie den Wassertank und spülen Sie ihn gründlich mit Wasser aus.

## Transportieren und Aufbewahren

- Tragen Sie den Dampfbesen nur an dem dafür vorgesehenen Tragegriff **10**.
- Entfernen Sie das Reinigungstuch, um eventuelles Austreten von Wasser sowie Schimmelbildung zu vermeiden.
- Entleeren Sie den Wassertank **5**.
- Wickeln Sie die Netzanschlussleitung auf **8**.

- Drücken Sie die Entriegelungstaste **3** und klappen den Griff **2** um, damit Sie das Gerät platzsparend verstauen können.
- Bewahren Sie den gereinigten Dampfbesen bei längerem Nichtgebrauch an einem trockenen, für Kinder unzugänglichen Ort auf. Als Umverpackung können Sie hierfür die Originalverpackung nutzen.

## Fehlersuche

Problem	Mögliche Ursache
Keine Funktion.	<ul style="list-style-type: none"> <li>• Netzstecker in der Steckdose?</li> <li>• Überhitzungsschutz aktiv? Siehe hierzu „Hinweis zum Überhitzungsschutz“.</li> </ul>
Gerät arbeitet aber es tritt nur wenig oder Dampf aus.	<p>Dampfmengenregler <b>9</b> auf MIN gestellt?</p> <p>Genug Wasser im Tank?</p> <ol style="list-style-type: none"> <li>1. Schalten Sie das Gerät aus und ziehen Sie den Netzstecker. Lassen Sie das Gerät ggf. abkühlen.</li> <li>2. Befüllen Sie den Wassertank, siehe „Wassertank füllen“.</li> </ol> <p>Öffnungen verstopft?</p> <ol style="list-style-type: none"> <li>1. Schalten Sie das Gerät aus und ziehen Sie den Netzstecker. Lassen Sie das Gerät ggf. abkühlen.</li> <li>2. Nutzen Sie den mitgelieferten Metalldorn <b>11</b>, um verstopfte Dampf-Öffnungen im Bodenfuß <b>6</b> wieder frei zu machen.</li> </ol>

## Technische Daten

Modell:	GT-STM-02
Versorgungsspannung:	220-240 V~, 50 Hz
Leistung:	1300 W
Fassungsvermögen Tank:	600 ml
Schutzklasse:	I
Lautstärkepegel:	ca. 75 dB (A)

Schutzart:	IP44 Erste Ziffer „4“: Schutz vor festen Körpern: Geschützt gegen feste Fremdkörper größer als 1,0 mm Zweite Ziffer „4“: Spritzwasserschutz
Material Reinigungstücher:	Oberseite: 82 % Polyester, 18 % Nylon Unterseite: 100 % Polyester
Artikelnummer:	813080

Da unsere Produkte ständig weiterentwickelt und verbessert werden, sind Design- und technische Änderungen möglich.

Diese Bedienungsanleitung kann auch als pdf-Datei von unserer Homepage [www.gt-support.de](http://www.gt-support.de) heruntergeladen werden.

## Konformitätserklärung



Die Konformität des Produktes mit den gesetzlich vorgeschriebenen Standards wird gewährleistet. Die vollständige Konformitätserklärung finden Sie im Internet unter [www.gt-support.de](http://www.gt-support.de).

## Entsorgen

### Verpackung entsorgen



Entsorgen Sie die Verpackung sortenrein. Geben Sie Pappe und Karton zum Altpapier, Folien in die Wertstoff-Sammlung.

### Altgerät entsorgen

Entsorgen Sie das Altgerät entsprechend der in Ihrem Land geltenden Vorschriften.



#### **Altgeräte dürfen nicht in den Hausmüll!**

Sollte das Gerät einmal nicht mehr benutzt werden können, so ist jeder Verbraucher **gesetzlich verpflichtet, Altgeräte getrennt vom Hausmüll**, z. B. bei einer Sammelstelle seiner Gemeinde/ seines Stadtteils, abzugeben. Damit wird gewährleistet, dass Altgeräte fachgerecht verwertet und negative Auswirkungen auf die Umwelt vermieden werden. Deswegen sind Elektrogeräte mit obstehendem Symbol gekennzeichnet.







**VERTRIEBEN DURCH:**

GLOBALTRONICS GMBH & CO. KG  
BEI DEN MÜHREN 5  
20457 HAMBURG  
DEUTSCHLAND

**KUNDENDIENST**

813080



**00800 / 456 22 000**



**gt-support-at@telemarcom.de**

MODELL:

GT-STM-02

03/2022

**3**

**JAHRE  
GARANTIE**