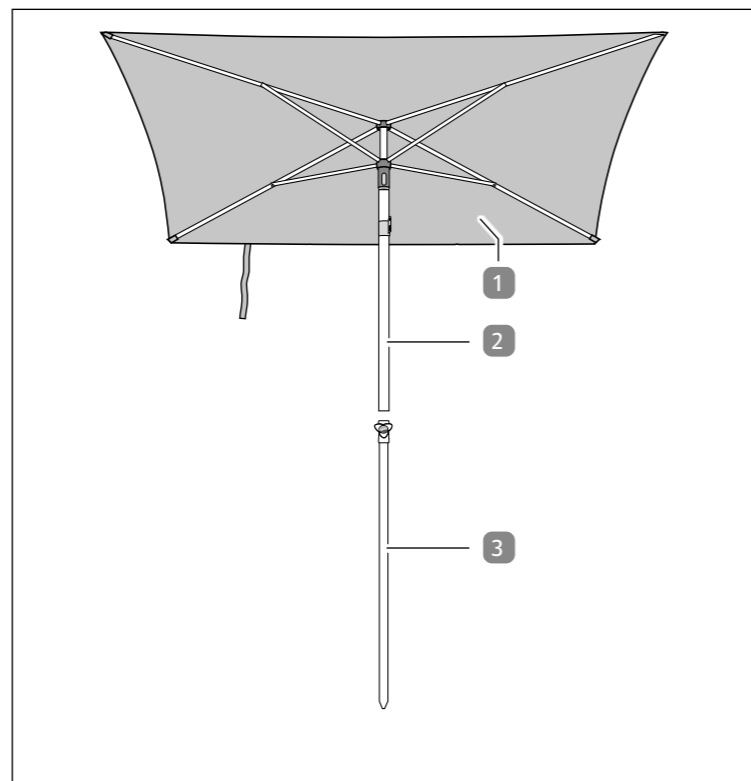




Mode d'emploi



PARASOL



Contenu de la livraison

- 1 Parasol
- 2 Tube supérieur
- 3 Mât

Généralités

Lire le mode d'emploi et le conserver



Ce mode d'emploi appartient à ce parasol (ci-après uniquement dénommé «produit»). Il contient des informations importantes pour le montage et l'utilisation.

Lisez le mode d'emploi attentivement, en particulier les consignes de sécurité, avant d'utiliser le produit. Le non-respect de ce mode d'emploi peut provoquer de graves blessures et des dommages sur le produit.

Le mode d'emploi est basé sur les normes et réglementations en vigueur dans l'Union

européenne. À l'étranger, veuillez respecter les directives et lois spécifiques au pays.

Conservez le mode d'emploi pour des utilisations futures. Si vous transmettez le produit à des tiers, joignez obligatoirement ce mode d'emploi.

Utilisation conforme à l'usage prévu

Le produit a été conçu exclusivement pour la protection contre les rayons UV. Il est exclusivement destiné à l'usage privé et n'est pas adapté à une utilisation professionnelle. Le produit n'est pas un jouet pour enfants.

N'utilisez le produit que comme décrit dans ce mode d'emploi. Toute

autre utilisation est considérée comme non conforme à l'usage prévu et peut provoquer des dommages matériels ou même corporels. Le fabricant ou commerçant décline toute responsabilité pour des dommages survenus par une utilisation non conforme ou contraire à l'usage prévu.



Ce symbole vous fournit des informations complémentaires utiles sur l'utilisation.



Le sceau de contrôle GS (sécurité vérifiée) confirme la conformité du produit à la loi de sécurité de produits (ProdSG).

Sécurité

Légende des avis

Les symboles et mots signalétiques suivants sont utilisés dans ce mode d'emploi, sur le produit ou sur l'emballage.



AVERTISSEMENT!

Ce symbole/mot signalétique désigne un risque à un degré moyen qui, si on ne l'évite pas, peut avoir comme conséquence la mort ou une grave blessure.

AVIS!

Ce mot signalétique avertit contre les possibles dommages matériels.

Consignes de sécurité générales



AVERTISSEMENT!

Risque de blessure! Toute manipulation non conforme du produit peut provoquer des blessures graves.

- Surveillez les en-

fants et ne les laissez pas jouer avec le produit ou l'escalader et ne les laissez pas grimper dessus. Les enfants pourraient se coincer les doigts ou les pieds ou se blesser d'une autre manière.

- Ne laissez pas les enfants jouer avec le film d'emballage. Les enfants peuvent s'y emmêler et s'étouffer en jouant.
- Utilisez uniquement le produit avec un lestage suffisant.
- Ne vous accrochez pas aux traverses.
- Le produit peut protéger votre peau contre les rayons UV directs, mais il ne vous protège pas contre les rayons UV réfléchis par une

surface. Utilisez également des produits de protection solaire.

- Fermez le produit en cas de vent fort ou d'orage et protégez-le avec la bande auto-agrippante.

AVIS!

Risque d'endommagement!

La manipulation non conforme du produit peut provoquer des dommages.

- Utilisez un support de parasol adapté au produit. Veuillez tenir compte pour ceci des indications du fabricant de support de parasol.

- Fermez le produit s'il pleut ou neige pour le protéger contre une sollicitation excessive.
- N'accrochez pas d'objets aux traverses du produit.
- Ne faites jamais un feu ouvert à proximité ou sous le produit. Tenez le produit à l'abri des sources de chaleur.



CH

Commercialisé par:

Merentis GmbH
Bahnhofstr. 63
4910 Ried
AUSTRIA

SERVICE APRÈS-VENTE

811693

Veuillez vous adresser à votre filiale ALDI SUISSSE.

MODÈLE:
A-BK-200x125

03/2022

3
ANS
GARANTIE

Description du produit

Le parasol **1** a été conçu exclusivement pour la protection contre les rayons UV. Il est fixé et monté à l'endroit souhaité à l'aide de la vis **8**, qui relie le tube supérieur **2** et le mât **3**.

- 4** Poignée coulissante
- 5** Bouton déclencheur
- 6** Bouton
- 7** Housse
- 8** Vis
- 9** Bande auto-agrippante

Montage

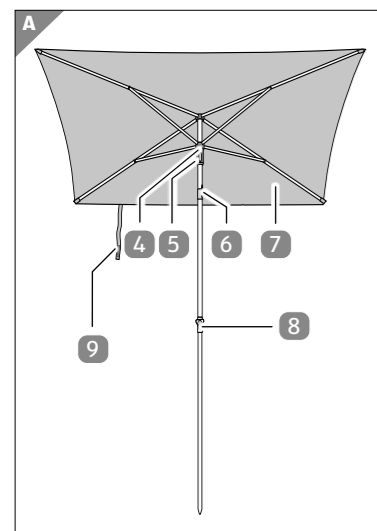
Vérifier le produit et le contenu de la livraison

AVIS!

Risque d'endommagement!

Si vous ouvrez l'emballage négligemment avec un couteau très tranchant ou à l'aide d'autres objets pointus, vous risquez d'endommager rapidement le produit.

- Ouvrez l'emballage avec précaution.



1. Retirez le produit de l'emballage.
2. Vérifiez si la livraison est complète (voir chapitre «Contenu de la livraison»).
3. Vérifiez si le produit ou les différentes pièces présentent des dommages. Si c'est le cas, n'utilisez pas le produit. Adressez-vous à votre succursale.

Monter le produit

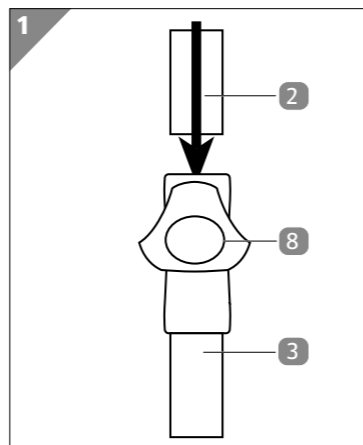
AVIS!

Risque d'endommagement!

La manipulation non conforme du produit peut provoquer des dommages.

- Pour donner de la stabilité au produit, utilisez un support de parasol adapté.

1. Placez un support de parasol adapté à l'endroit souhaité.



2. Insérez le tube supérieur de **2** 10 cm environ dans le mât **3** (voir **fig. 1**).
3. Fixez le tube supérieur dans le mât en vissant fermement la vis **8** dans le sens des aiguilles d'une montre.

4. Fixez le mât dans le support de parasol de la manière décrite dans le mode d'emploi du fabricant du support de parasol.

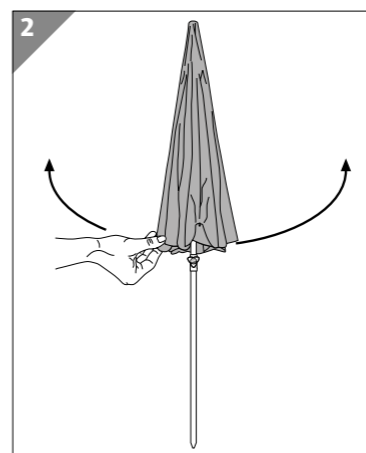
Ouvrir le produit

AVIS!

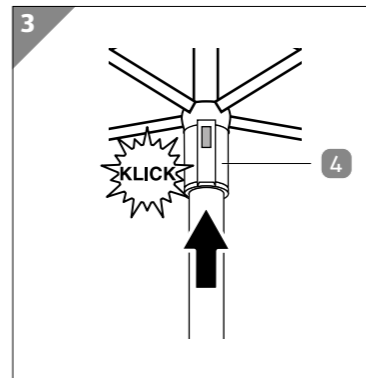
Risque d'endommagement!

La manipulation non conforme du produit peut provoquer des dommages.

- Assurez-vous que le produit tienne suffisamment bien.
- Veillez à ce que le produit ne soit pas ouvert à proximité de flammes nues.



1. Ouvrez la bande auto-agrippante **9**.
2. Ouvrez légèrement le produit à la main (voir **fig. 2**).

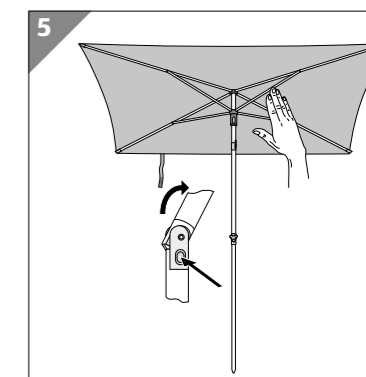
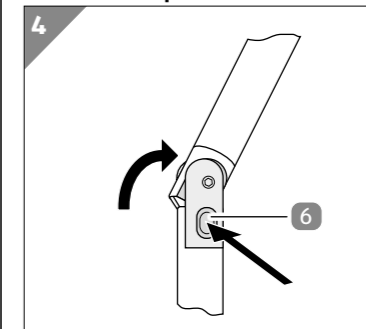


3. Faites coulisser la poignée coulissante **4** vers le haut jusqu'à ce qu'elle s'enclenche de manière audible (voir **fig. 3**).

Incliner le produit



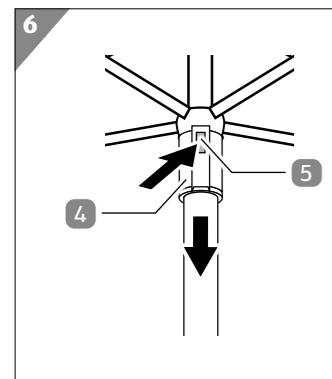
Le produit doit être complètement ouvert si vous souhaitez incliner le produit.



1. Appuyez sur le bouton **6** et inclinez le produit du côté souhaité (voir **fig. 4** et **5**).
2. Assurez-vous que le bouton s'est enclenché dans la position inclinée.
3. Pour ramener le produit en position verticale, appuyez de nouveau sur le bouton et redressez le produit. Assurez-vous ensuite que le bouton est enclenché.

Fermer le produit

1. Si vous avez incliné le produit auparavant, remettez-le en position verticale. Le produit ne peut être refermé qu'en position verticale.



2. Appuyez sur le bouton déclencheur **5** et faites glisser en même temps la poignée coulissante **4** vers le bas (voir **fig. 6**).
3. Protégez le produit contre les rafales avec

la bande auto-agrippante cousue **9**.

4. Le cas échéant, utilisez une housse de protection (non incluse dans la livraison) afin de protéger le produit fermé des salissures.

Panne et remède

Problème	Origines possibles	Solution
Impossible d'ouvrir le produit.	La poignée coulissante n'est pas enclenchée correctement.	Assurez-vous que la poignée coulissante est correctement enclenchée.

Nettoyage et soins

AVIS!

Risque d'endommagement!

Un nettoyage non conforme peut provoquer des dommages sur le produit.

- N'utilisez pas de nettoyeur à vapeur pour le nettoyer.
- N'utilisez pas de détergents corrosifs, abrasifs, contenant des solvants ou de l'acide acétique.
- Ne mettez pas la housse dans le lave-linge, ne la remettez pas au nettoyage chimique, ne la blanchissez pas et ne la repassez pas.

- Nettoyez régulièrement le tube supérieur et le mât pour assurer un glissement parfait des pièces mobiles.

1. Nettoyez la housse **7** du parasol avec une brosse douce et éventuellement un peu de savon doux.
2. Nettoyez le tube supérieur **2** et le mât **3** avec un chiffon humide.
3. Vaporisez éventuellement le tube supérieur et le mât avec un peu de spray de glissement à la silicone ou au Téflon.

Rangement

Toutes les pièces doivent être totalement sèches avant de pouvoir être rangées.

- Rangez toujours le produit à un endroit sec.

Données techniques

Modèle:	A-BK-200×125	Profondeur d'insertion minimum mât dans support de parasol:	20 cm
Poids:	env. 3 kg	Lestage minimal:	25 kg
Diamètre:	env. 200×125cm	Dimensions minimales du support de parasol:	50 cm (surface d'appui)
Profondeur d'insertion minimum tube supérieur dans mât:	10 cm	Hauteur:	env. 220 cm
		Matériau:	Acier
		Housse:	Polyester
		N° d'article:	811693

Élimination

Éliminer l'emballage



Éliminez l'emballage selon les sortes. Mettez le carton dans la collecte de vieux papier, les films dans la collecte de recyclage.

Éliminer le produit

- Éliminez le produit conformément aux lois et réglementations en vigueur dans votre pays.