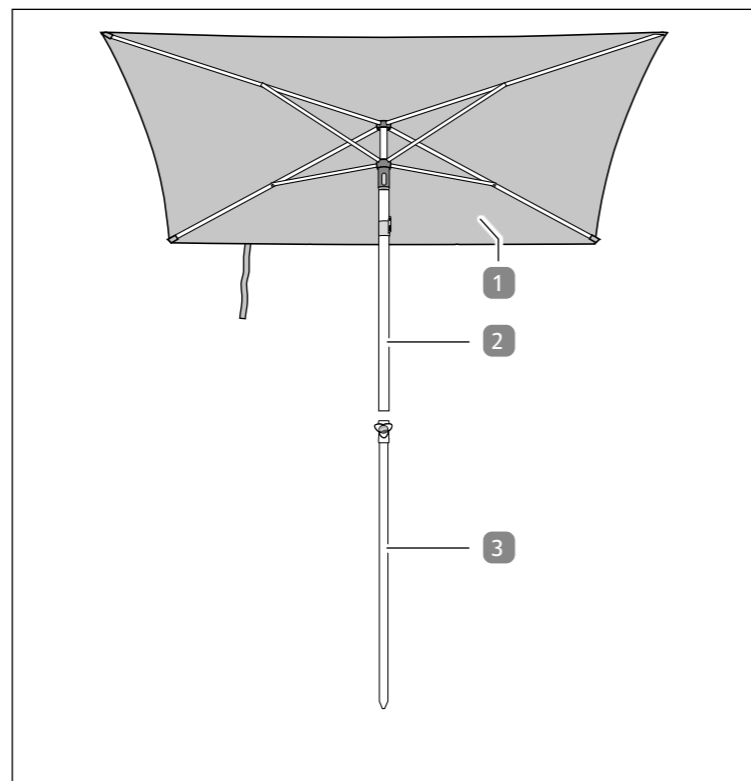




# Gebrauchs- anleitung



## RECHTECKIGER BALKONSCHIRM



### Lieferumfang

- 1 Schirm
- 2 Oberrohr
- 3 Mast

### Allgemeines

#### Gebrauchsanleitung lesen und aufbewahren



Diese Gebrauchsanleitung gehört zu diesem Rechteckigen Balkenschirm (im Folgenden nur „Produkt“ genannt). Sie enthält wichtige Informationen zur Montage und Handhabung. Lesen Sie die Gebrauchsanleitung, insbesondere die Sicherheitshinweise, sorgfältig durch, bevor Sie das Produkt einsetzen. Die Nichtbeachtung dieser Gebrauchsanleitung kann zu schweren Verletzungen und zu Schäden am Produkt führen.

Die Gebrauchsanleitung

basiert auf den in der Europäischen Union gültigen Normen und Regeln. Beachten Sie im Ausland auch landesspezifische Richtlinien und Gesetze.

Bewahren Sie die Gebrauchsanleitung für die weitere Nutzung auf. Wenn Sie das Produkt an Dritte weitergeben, geben Sie unbedingt diese Gebrauchsanleitung mit.

#### Bestimmungsgemäßer Gebrauch

Das Produkt ist ausschließlich zum Schutz vor UV-Strahlung konzipiert. Es ist ausschließlich für den Privatgebrauch bestimmt und nicht für den gewerblichen Bereich geeignet. Das Produkt ist

kein Kinderspielzeug. Verwenden Sie das Produkt nur wie in dieser Gebrauchsanleitung beschrieben. Jede andere Verwendung gilt als nicht bestimmungsgemäß und kann zu Sachschäden oder sogar zu Personenschäden führen.

Der Hersteller oder Händler übernimmt keine Haftung für Schäden, die durch nicht bestimmungsgemäßen oder falschen Gebrauch entstanden sind.

#### Zeichenerklärung

Die folgenden Symbole und Signalwörter werden in dieser Gebrauchsanleitung, auf dem Produkt oder auf der Verpackung verwendet.



Dieses Symbol liefert Ihnen nützliche Zusatzinformationen zum Gebrauch.



Das Prüfsiegel GS (Geprüfte Sicherheit) bestätigt die Konformität des Produkts mit dem Produktsicherheitsgesetz (ProdSG).

#### Sicherheit

##### Hinweiserklärung

Die folgenden Symbole und Signalwörter werden in dieser Gebrauchsanleitung verwendet.



Dieses Signalsymbol/-wort bezeichnet eine Gefährdung mit einem mittleren Risiko-grad, die, wenn sie nicht vermieden wird, den Tod oder eine schwere Verletzung zur Folge haben kann.



Dieses Signalwort warnt vor möglichen Sachschäden.

#### Allgemeine Sicherheitshinweise



**Verletzungsfahr!** Unsachgemäßer Umgang mit dem Produkt kann zu schweren Verletzungen führen.

- Beaufsichtigen Sie Kinder und lassen Sie Kinder nicht mit dem Produkt spielen, daran hochklettern oder sich daran hochziehen. Kinder können sich dabei die Finger oder Füße quetschen oder sich anderweitig verletzen.
- Lassen Sie Kinder nicht mit der Verpackungsfolie spielen. Kinder können sich beim Spielen darin verfangen und ersticken.
- Verwenden Sie das Produkt nur mit ausreichender Ballastierung.
- Hängen Sie sich nicht an die Querstreben.
- Das Produkt kann Ihre Haut vor direk-

- ter UV-Strahlung, aber nicht vor reflektierenden Sonnenstrahlen schützen. Verwenden Sie zusätzlich kosmetische Sonnenschutzmittel.
- Schließen Sie das Produkt bei aufkommendem Wind oder Gewitter und sichern Sie es mit dem Klettband.

#### HINWEIS! Beschädigungsfahr!

Unsachgemäßer Umgang mit dem Produkt kann zu Beschädigungen führen.

- Verwenden Sie einen für das Produkt geeigneten Schirmständer. Beachten Sie hierbei die Angaben des Schirmständerherstellers.

- Schließen Sie das Produkt bei Regen oder Schnee, um das Produkt vor übermäßiger Beanspruchung zu schützen.
- Hängen Sie keine Gegenstände an den Querstreben des Produkts auf.
- Entfachen Sie niemals offenes Feuer in der Nähe oder unterhalb des Produkts. Halten Sie das Produkt von Hitzequellen fern.



#### Vertrieben durch:

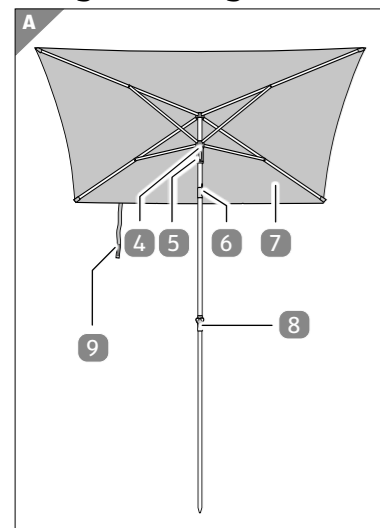
Merentis GmbH  
Bahnhofstr. 63  
4910 Ried  
AUSTRIA

KUNDENDIENST	811693
Bitte wenden Sie sich an Ihre HOFER-Filiale.	
MODELL: A-BK-200x125	03/2022

**3**  
JAHRE  
GARANTIE

## Produktbeschreibung

Dieser Schirm **1** dient ausschließlich zum Schutz vor UV-Strahlung. Er wird an einer geeigneten Position mithilfe der Schraube **8**, die das Oberrohr **2** und den Mast **3** verbindet, befestigt und aufgebaut.



- 4 Schiebegriff
- 5 Auslösetaste
- 6 Knopf
- 7 Bezug
- 8 Schraube
- 9 Klettband

## Aufbau

### Produkt und Lieferumfang prüfen

#### HINWEIS!

#### Beschädigungsgefahr!

Wenn Sie die Verpackung unvorsichtig mit einem scharfen Messer oder anderen spitzen Gegenständen öffnen, kann das Produkt schnell beschädigt werden.

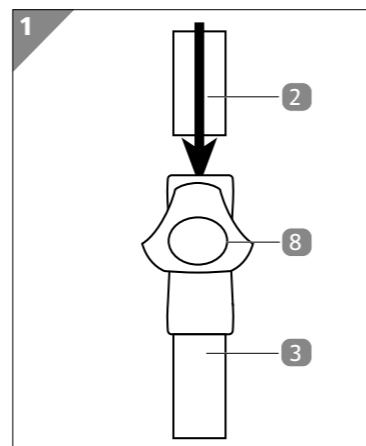
- Gehen Sie beim Öffnen sehr vorsichtig vor.

1. Nehmen Sie das Produkt aus der Verpackung.
2. Prüfen Sie, ob die Lieferung vollständig ist (siehe Kapitel "Lieferumfang").
3. Prüfen Sie, ob das Produkt oder die Einzelteile Schäden aufweisen. Ist dies der Fall, benutzen Sie das Produkt nicht. Wenden Sie sich an Ihre Filiale.

### Produkt aufbauen

#### HINWEIS!

**Beschädigungsgefahr!** Unsachgemäßer Umgang mit dem Produkt kann zu Beschädigungen führen.



2. Lassen Sie das Oberrohr **2** ca. 10 cm in den Mast **3** gleiten (siehe **Abb. 1**).

- Um dem Produkt einen sicheren Stand zu geben, verwenden Sie einen für das Produkt geeigneten Schirmständer.

1. Stellen Sie einen geeigneten Schirmständer an die gewünschte Position.

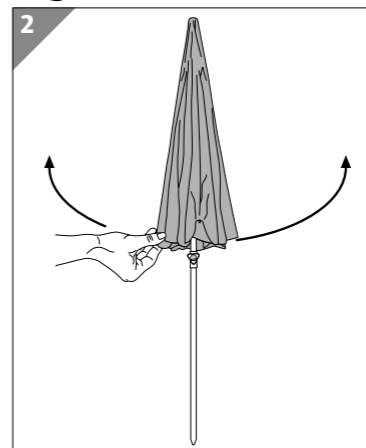
3. Fixieren Sie das Oberrohr im Mast, indem Sie die Schraube **8** im Uhrzeigersinn festdrehen.
4. Fixieren Sie den Mast im Schirmständer wie in der Gebrauchsanleitung des Schirmständerherstellers beschrieben.

### Produkt öffnen

#### HINWEIS!

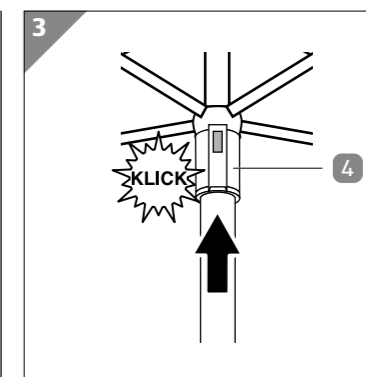
**Beschädigungsgefahr!** Unsachgemäßer Umgang mit dem Produkt kann zu Beschädigungen führen.

- Vergewissern Sie sich, dass das Produkt ausreichend Halt hat.



1. Öffnen Sie das Klettband **9**.
2. Öffnen Sie das Produkt leicht mit der Hand (siehe **Abb. 2**).

- Stellen Sie sicher, dass das Produkt nicht in der Nähe von offenem Feuer geöffnet wird.

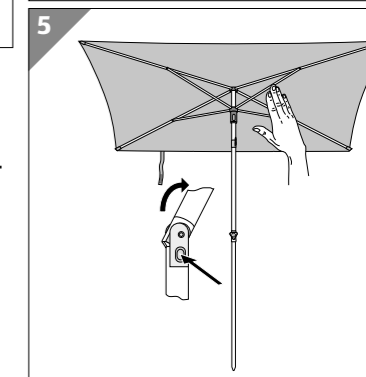
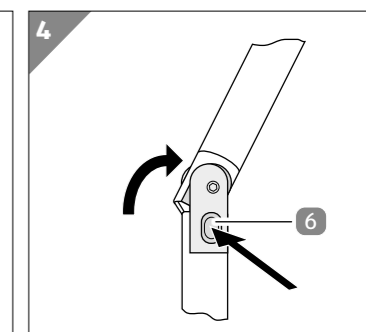


3. Schieben Sie den Schiebegriff **4** nach oben, bis er hörbar einrastet (siehe **Abb. 3**).

### Produkt neigen



Damit Sie das Produkt neigen können, muss das Produkt komplett geöffnet sein.

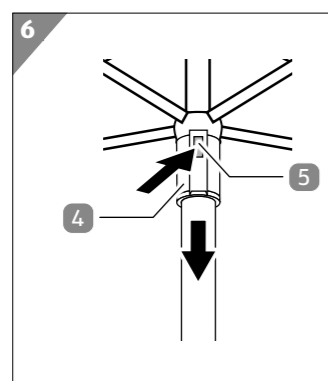


1. Drücken Sie den Knopf **6** und neigen Sie das Produkt zur gewünschten Seite (siehe **Abb. 4** und **5**).

2. Vergewissern Sie sich, dass der Knopf in der geschwenkten Position eingerastet ist.
3. Zum Wiederaufstellen in die senkrechte Position drücken Sie den Knopf erneut und schwenken Sie das Produkt zurück. Vergewissern Sie sich anschließend, dass der Knopf eingerastet ist.

### Produkt schließen

1. Stellen Sie das Produkt ggf. wieder in senkrechte Position, falls Sie das Produkt zuvor geneigt hatten. Das Produkt lässt sich nur in senkrechter Position schließen.



2. Drücken Sie die Auslösetaste **5** und lassen Sie gleichzeitig den Schiebegriff **4** nach unten gleiten (siehe **Abb. 6**).
3. Sichern Sie das Produkt zum Schutz vor Windböen mit dem angenähten Klettband **9**.
4. Verwenden Sie ggf. eine Schutzhülle (nicht im Lieferumfang enthalten), um das Produkt im

geschlossenen Zustand vor Verschmutzungen zu schützen.

### Störung und Behebung

Problem	Mögliche Ursache	Lösung
Das Produkt lässt sich nicht aufspannen.	Der Schiebegriff ist nicht korrekt eingerastet.	Stellen Sie sicher, dass der Schiebegriff hörbar eingerastet ist.

### Reinigung und Pflege

#### HINWEIS!

**Beschädigungsgefahr!** Unsachgemäße Reinigung kann zu Beschädigungen des Produkts führen.

- Verwenden Sie zur Reinigung keine Dampfreiniger.
- Verwenden Sie keine Lösungsmittel-, essigsäurehaltigen, ätzenden oder schmirgelnden Reinigungsmittel.
- Geben Sie den Bezug nicht in die Waschmaschine oder in die chemische Reinigung und bleichen oder bügeln Sie ihn nicht.

- Reinigen Sie das Oberrohr und den Mast regelmäßig, um ein einwandfreies Gleiten der beweglichen Teile zu gewährleisten.

1. Reinigen Sie den Bezug **7** mit einer weichen Bürste und ggf. etwas milder Seife.
2. Reinigen Sie das Oberrohr **2** und den Mast **3** mit einem feuchten Tuch.
3. Sprühen Sie das Oberrohr und den Mast ggf. mit etwas Silikon- oder Teflon-Gleitspray ein.

### Aufbewahrung

Alle Teile müssen vor dem Aufbewahren vollkommen trocken sein.

- Bewahren Sie das Produkt stets an einem trockenen Ort auf.

### Technische Daten

Modell:	A-BK-200x125
Gewicht:	ca. 3 kg
Durchmesser:	ca. 200x125cm
Mindesteinstecktiefe Oberrohr in Mast:	10 cm
Mindesteinstecktiefe Mast in Schirmständer:	20 cm
Mindestballastierung:	25 kg

Mindestgröße Schirmständer:

50 cm (Standfläche)

Höhe: ca. 220 cm

Material

Gestell: Stahl

Bezug: Polyester

Artikelnummer:

811693

### Entsorgung

#### Verpackung entsorgen



Entsorgen Sie die Verpackung sortenrein. Geben Sie Pappe und Karton zum Altpapier, Folien in die Wertstoffsammlung.

### Produkt entsorgen

- Entsorgen Sie das Produkt entsprechend den in Ihrem Land gültigen Gesetzen und Bestimmungen.