



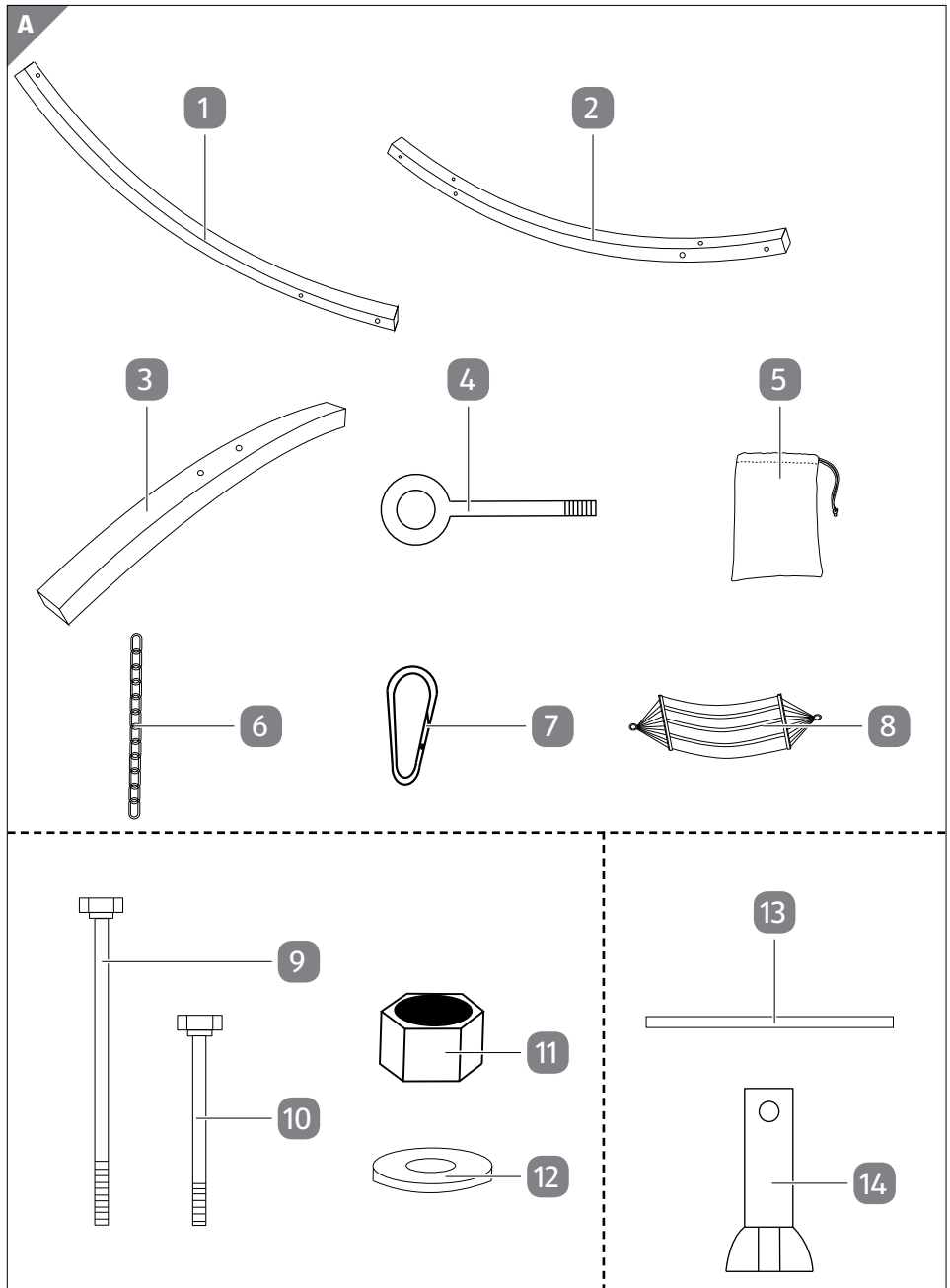
Montageanleitung

HÄNGEMATTE MIT HOLZGESTELL

Inhalt

Lieferumfang	3
Komponenten.....	4
Mitgelieferte Verbindungselemente	4
Mitgelieferte Werkzeuge.....	4
Allgemeines	5
Montageanleitung lesen und aufbewahren.....	5
Bestimmungsgemäßer Gebrauch	5
Zeichenerklärung	5
Sicherheit	6
Hinweiserklärung.....	6
Sicherheitshinweise	6
Erstgebrauch	9
Lieferumfang prüfen.....	9
Grundreinigung	9
Montage	9
Montageschritte.....	10
Reinigung	15
Wartung	15
Aufbewahrung	15
Technische Daten	16
Entsorgung	16
Verpackung entsorgen.....	16
Produkt entsorgen	16

Lieferumfang



Komponenten

- 1 Balken A, 2×
- 2 Balken B, 2×
- 3 Balken C, 2×
- 4 Schrauböse, 2×
- 5 Aufbewahrungsbeutel
- 6 Kette, 2×
- 7 Karabinerhaken, 4×
- 8 Hängematte

Mitgelieferte Verbindungselemente

- 9 Schraube A, 4×
- 10 Schraube B, 4×
- 11 Mutter, 11×
- 12 Unterlegscheibe, 15×

Mitgelieferte Werkzeuge

- 13 Stift, 2×
- 14 Rohrschlüssel, 2×

Allgemeines

WICHTIG, FÜR SPÄTERE BEZUGNAHME AUFBEWAHREN: SORGFÄLTIG LESEN

Montageanleitung lesen und aufbewahren



Diese Montageanleitung gehört zu dieser Hängematte mit Holzgestell (im Folgenden nur „Produkt“ genannt). Sie enthält wichtige Informationen zur Montage und Handhabung.

Lesen Sie die Montageanleitung, insbesondere die Sicherheitshinweise, sorgfältig durch, bevor Sie das Produkt montieren und einsetzen. Die Nichtbeachtung dieser Montageanleitung kann zu schweren Verletzungen oder zu Schäden am Produkt führen.

Die Montageanleitung basiert auf den in der Europäischen Union gültigen Normen und Regeln. Beachten Sie im Ausland auch landesspezifische Richtlinien und Gesetze.

Bewahren Sie die Montageanleitung für die weitere Nutzung auf. Wenn Sie das Produkt an Dritte weitergeben, geben Sie unbedingt diese Montageanleitung mit.

Bestimmungsgemäßer Gebrauch

Das Produkt ist ausschließlich zum Liegen und Ruhen im Freizeitbereich konzipiert. Es ist ausschließlich für den Privatgebrauch bestimmt und nicht für den gewerblichen Bereich geeignet.

Verwenden Sie das Produkt nur wie in dieser Montageanleitung beschrieben. Jede andere Verwendung gilt als nicht bestimmungsgemäß und kann zu Sachschäden oder sogar zu Personenschäden führen. Das Produkt ist kein Kinderspielzeug.

Der Hersteller oder Händler übernimmt keine Haftung für Schäden, die durch nicht bestimmungsgemäßen oder falschen Gebrauch entstanden sind.

Zeichenerklärung

Die folgenden Symbole werden in dieser Montageanleitung, auf dem Produkt oder auf der Verpackung verwendet.



Dieses Symbol gibt Ihnen nützliche Zusatzinformationen zur Montage oder zum Gebrauch.



Nur Handwäsche.



Nicht mit Bleiche behandeln.



Nicht in den Trockner geben.



Nicht bügeln.



Nicht chemisch reinigen.

Sicherheit

Hinweiserklärung

Die folgenden Symbole und Signalworte werden in dieser Montageanleitung verwendet.



Dieses Signalsymbol/-wort bezeichnet eine Gefährdung mit einem mittleren Risikograd, die, wenn sie nicht vermieden wird, den Tod oder eine schwere Verletzung zur Folge haben kann.



Dieses Signalsymbol/-wort bezeichnet eine Gefährdung mit einem niedrigen Risikograd, die, wenn sie nicht vermieden wird, eine geringfügige oder mäßige Verletzung zur Folge haben kann.



Dieses Signalwort warnt vor möglichen Sachschäden.

Sicherheitshinweise



Verschluckungs- und Erstickungsgefahr!

Kinder können sich beim Spielen in der Verpackungsfolie verfangen und ersticken. Wenn Kinder die mitgelieferten Schrauben oder Kleinteile verschlucken, können sie auch daran ersticken.

- Halten Sie Kinder während der Montage fern.
- Stellen Sie sicher, dass Kinder nicht mit der Verpackung, den Schrauben oder den Kleinteilen spielen.



Verletzungsgefahr!

Unsachgemäßer Umgang mit dem Produkt sowie fehlerhafte Montage können zu Verletzungen führen.

- Bauen Sie das Produkt sorgfältig zusammen und halten Sie sich an diese Montageanleitung.
- Achten Sie darauf, dass immer nur eine Person im Produkt liegt.
- Stellen Sie das Produkt auf einer ebenen und rutschsicheren Fläche auf.
- Stellen Sie sich nicht im Produkt hin.
- Springen Sie nicht in das Produkt und lassen Sie sich nicht in das Produkt hineinfallen.
- Nutzen Sie das Produkt nicht als Ablage für Bücher oder Ähnliches.
- Nutzen Sie das Produkt nicht als Schaukel.
- Kinder können sich beim Spielen mit dem Produkt oder beim Hochziehen am Produkt verletzen.
- Beaufsichtigen Sie Kinder in der Nähe des Produkts.
- Halten Sie Kinder jünger als acht Jahre vom Produkt fern.
- Lassen Sie Kinder das Produkt nicht unbeaufsichtigt verwenden.
- Nutzen Sie das Produkt nicht als Aufstiegshilfe.
- Belasten Sie das Produkt mit maximal 100 kg.
- Überprüfen Sie das Produkt und die Befestigungselemente vor jeder Nutzung auf Schäden. Nutzen Sie das Produkt nicht, wenn das Produkt oder Einzelteile Schäden aufweisen.
- Legen Sie sich nur dann in das Produkt, wenn es richtig aufgebaut und befestigt wurde.

- Überlassen Sie die Reparatur Fachkräften. Bei eigenständig durchgeführten Reparaturen oder falschem Gebrauch sind Haftungs- und Garantieansprüche ausgeschlossen.
- Nutzen Sie das Produkt nicht während eines Sturms.



Quetschgefahr!

Bei unachtsamem Umgang können Sie sich am Produkt die Finger quetschen.

- Achten Sie darauf, dass Kinder nicht mit dem Produkt spielen. Kinder können sich die Hände quetschen oder sich verletzen.
- Achten Sie bei der Montage und der täglichen Nutzung auf Ihre Hände und Finger.
- Um Quetschungen zu vermeiden, achten Sie auf eine umsichtige Montage und einen umsichtigen Transport.

HINWEIS!

Beschädigungsgefahr!

Unsachgemäßer Umgang mit dem Produkt kann zu Beschädigungen des Produkts führen.

- Stellen Sie das Produkt auf einer gut zugänglichen, ebenen, trockenen und ausreichend stabilen Fläche auf.
- Halten Sie das Produkt von Hitzequellen (z. B. Kamin) und von offenem Feuer fern (z. B. Lagerfeuer etc.).
- Setzen Sie das Produkt niemals hoher Temperatur (Kamin, Lagerfeuer etc.) oder großer Kälte aus.
- Schützen Sie das Produkt vor Witterungseinflüssen wie Regen, direkter Sonneneinstrahlung oder Feuchtigkeit.
- Verwenden Sie das Produkt nicht mehr, wenn es Risse hat oder Einzelteile beschädigt sind. Ersetzen Sie beschädigte Einzelteile nur durch passende Originalersatzteile.
- Verwenden Sie zur Reinigung keinen Dampfreiniger. Das Produkt kann sonst beschädigt werden.

Erstgebrauch

Lieferumfang prüfen

HINWEIS!

Beschädigungsgefahr!

Wenn Sie die Verpackung unvorsichtig mit einem scharfen Messer oder anderen spitzen Gegenständen öffnen, kann das Produkt schnell beschädigt werden.

- Gehen Sie beim Öffnen sehr vorsichtig vor.
 1. Nehmen Sie die Einzelteile des Produkts aus der Verpackung.
 2. Prüfen Sie, ob die Lieferung vollständig ist (siehe **Abb. A**).
 3. Kontrollieren Sie, ob die Einzelteile des Produkts Schäden aufweisen. Ist dies der Fall, montieren und benutzen Sie das Produkt nicht. Wenden Sie sich über die auf der Garantiekarte angegebene Serviceadresse an den Hersteller.

Grundreinigung

1. Entfernen Sie das Verpackungsmaterial und sämtliche Schutzfolien.
2. Reinigen Sie vor der erstmaligen Benutzung alle Teile des Produkts wie im Kapitel „Reinigung“ beschrieben.

Montage

HINWEIS!

Beschädigungsgefahr!

Unsachgemäßer Umgang mit dem Produkt kann zu Beschädigungen des Produkts oder zu Sachschäden führen.

- Montieren Sie das Produkt auf einer stabilen, rutschfesten und sauberen Unterlage. Legen Sie ggf. eine Decke o. Ä. unter, damit die Oberflächen nicht zerkratzt oder beschädigt werden können.
- Gehen Sie bei der Montage des Produkts sorgfältig vor und halten Sie sich an die Montageanleitung.

Montageschritte

Montieren Sie das Produkt mithilfe der folgenden Anweisungen und grafischen Darstellungen.

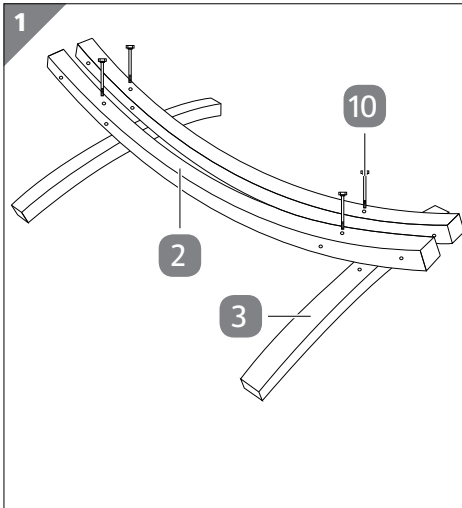


Achten Sie beim Aufbau darauf, dass Sie in jede Richtung genügend Bewegungsfreiraum haben. Machen Sie sich vor dem Aufbau mit den abgebildeten Einzelteilen vertraut.

- 1 Holzgestell montieren10
- 2 Hängematte montieren13

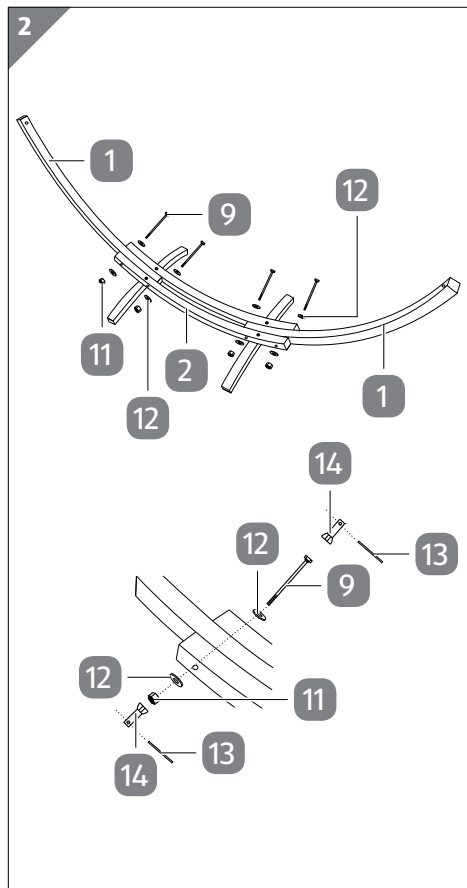
1 Holzgestell montieren

Schritt 1.1: Grundgerüst stecken



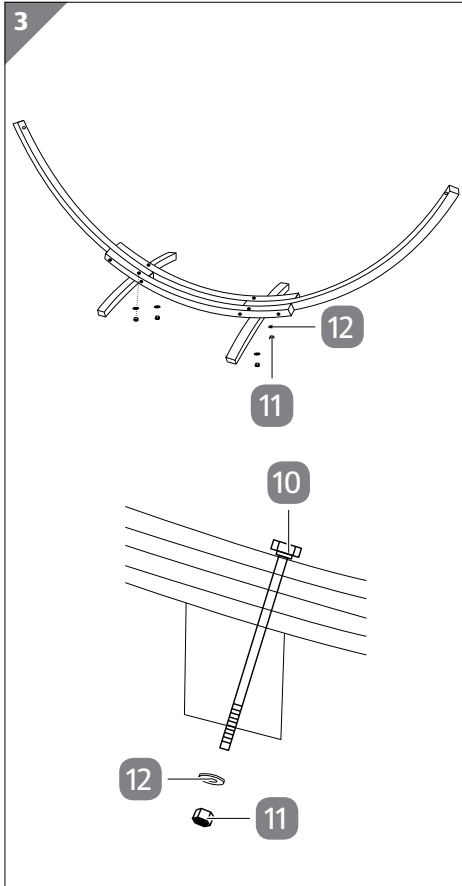
1. Platzieren Sie die beiden Balken C **3** parallel auf den Boden, so dass die Balken nach oben gewölbt sind.
2. Legen Sie die beiden Balken B **2** so über die Balken C, dass die Balken B nach unten gewölbt sind und die Bohrlöcher der Balken B und C übereinander liegen.
3. Fixieren Sie diese Position, indem Sie die vier Schrauben B **10** von oben in die vier übereinander liegenden Bohrlöcher stecken.

Schritt 1.2: Balken fixieren



1. Führen Sie die Balken A **1** so zwischen die beiden Balken B **2**, dass die jeweiligen Bohrlöcher übereinander liegen.
2. Fixieren Sie die Balken, mit jeweils einer Schraube A **9** und einer Unterlegscheibe **12** auf der einen Seite der Balken, und einer Unterlegscheibe und einer Mutter **11** auf der anderen Seite der Balken. Achten Sie darauf, dass Sie die Schraube A von der Seite einführen, auf welcher der Balken B eine Aussparung hat.
3. Nutzen Sie zum Festschrauben und zum Kontern der Muttern die beiden Rohrschlüssel **14**. Mithilfe des Stifts **13**, den Sie durch die Rohrschlüssel stecken können, haben Sie Möglichkeit, diese besser zu führen und haben einen Hebel.
4. Überprüfen Sie den festen Sitz der Balken.

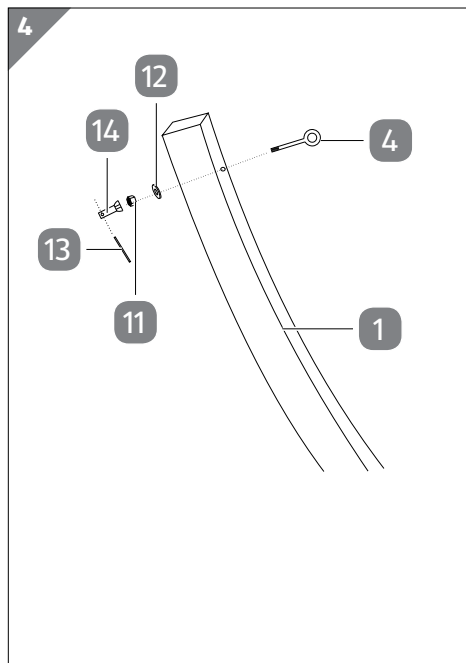
Schritt 1.3: Grundgerüst fixieren



1. Fixieren Sie die vier Schrauben B **10**, welche bereits vertikal durch die Bohrlöcher gesteckt wurden mit jeweils einer Unterlegscheibe **12** und einer Mutter **11**.
2. Nutzen Sie zum Festschrauben und zum Kontern der Muttern die beiden Rohrschlüssel **14**. Mithilfe des Stifts **13**, den Sie durch die Rohrschlüssel stecken können, haben Sie Möglichkeit, diese besser zu führen und haben einen Hebel.
3. Überprüfen Sie den festen Sitz der Balken.

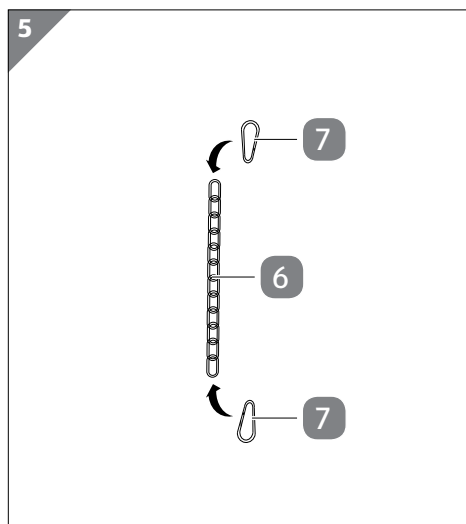
2 Hängematte montieren

Schritt 2.1: Schraubösen anbringen



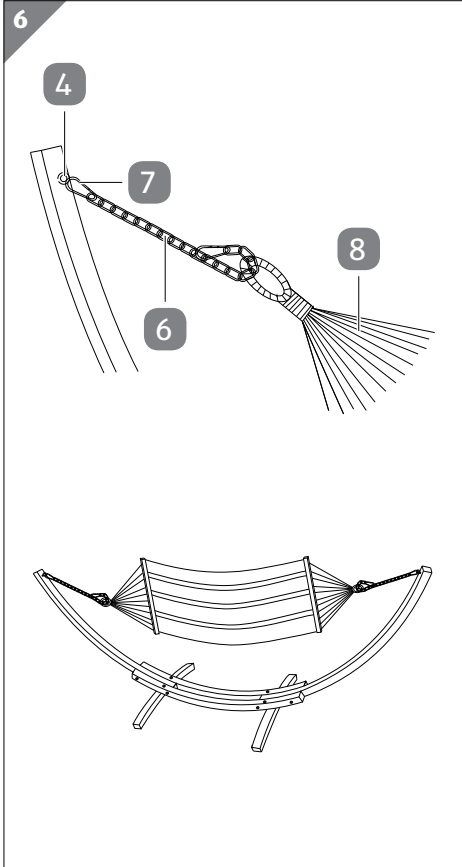
1. Bringen Sie an beiden Balken A (1) jeweils eine Schrauböse (4) im vorgesehenen Bohrloch an den oberen Enden der Balken an. Stellen Sie sicher, dass die Schraubösen von innen nach außen in die Bohrlöcher eingeführt werden. Verwenden Sie zum Fixieren jeweils eine Unterlegscheibe (12) und eine Mutter (11).
2. Nutzen Sie zum Kontern der Muttern einen Rohr Schlüssel (14). Mithilfe des Stifts (13), den Sie durch die Rohr Schlüssel stecken können, haben Sie Möglichkeit, diesen besser zu führen und haben einen Hebel.
3. Überprüfen Sie den festen Sitz der Schraubösen.

Schritt 2.2: Kette montieren



1. Hängen Sie an den jeweiligen letzten Gliedern der beiden Ketten (6) je einen Karabinerhaken (7) ein.
2. Überprüfen Sie den festen Sitz der Karabinerhaken.

Schritt 2.3: Hängematte anbringen



1. Verankern Sie jeweils einen Karabinerhaken **7** am Ende der Ketten **6** in einer der Schraubösen **4**.
2. Führen Sie das jeweilige andere Ende der Kette mitsamt des Karabinerhakens durch eine Schlaufe der Hängematte **8**.
3. Verankern Sie den Karabinerhaken je nach gewünschter Straffheit in jeweils einem Glied der Kette.
4. Wiederholen Sie die Schritte 1–3 für das andere Ende der Hängematte.
5. Überprüfen Sie den festen Sitz der Hängematte.
6. Sie haben das Produkt erfolgreich montiert.

Reinigung

HINWEIS!

Beschädigungsgefahr!

Unsachgemäßer Umgang mit dem Produkt kann zu Beschädigungen des Produkts führen.

- Verwenden Sie keine aggressiven Reinigungsmittel, Bürsten mit Metall- oder Nylonborsten sowie keine scharfen oder metallischen Reinigungsgegenstände wie Messer, harte Spachtel und dergleichen. Diese können die Oberflächen beschädigen.
- Geben Sie die Hängematte nicht in die Waschmaschine.
 1. Entfernen Sie Verunreinigungen mit einem leicht angefeuchteten Tuch und ggf. etwas mildem Reiniger.
 2. Wischen Sie das Produkt danach mit einem fusselfreien Tuch trocken.

Wartung

Prüfen Sie regelmäßig alle Schraubverbindungen und ziehen Sie sie gegebenenfalls nach. Lose Schraubverbindungen führen zur Beeinträchtigung der Sicherheit und es besteht Verletzungsgefahr.

Aufbewahrung

- Stellen Sie das Produkt bei schlechten Witterungsverhältnissen (z. B. starkem Regen, Hagel, Sturm) in einen geschützten Unterstand.
- Schützen Sie das Produkt vor direkter Sonneneinstrahlung.
- Nutzen Sie eine Schutzhülle während der Nichtbenutzung.

Wenn Sie das Produkt für längere Zeit nicht benutzen, reinigen Sie das Produkt wie im Kapitel „Reinigung“ beschrieben.

Alle Teile müssen vor dem Aufbewahren vollkommen trocken sein.

- Nutzen Sie den Aufbewahrungsbeutel **5**, um darin das mitgelieferte Werkzeug zu lagern.
- Bewahren Sie das Produkt stets an einem trockenen Ort auf.
- Lagern Sie das Produkt für Kinder unzugänglich, sicher verschlossen und bei einer Lagertemperatur zwischen 5 °C und 20 °C (Zimmertemperatur).
- Prüfen Sie vor der Wiederbenutzung alle Schraubverbindungen und ziehen Sie diese von Zeit zu Zeit nach.

Technische Daten

Modell:	Hängematte mit Holzgestell
Gewicht:	ca. 22,5 kg
Maximalbelastung:	ca. 100 kg
Material	
Hängematte:	65% Baumwolle, 35% Polyester
Holzgestell:	Holz
Abmessungen	
Hängematte (L × B):	200 × 100 cm
Holzgestell (B × H × T):	316 × 120 × 120 cm
Artikelnummer:	1353256 / 1010132 / 713411 / 718886

Entsorgung

Verpackung entsorgen



Entsorgen Sie die Verpackung sortenrein. Geben Sie Pappe und Karton zum Altpapier, Folien in die Wertstoffsammlung.



Dieses Symbol zeigt, wie Sie die Verpackungsmaterialien zur Entsorgung richtig trennen.

Entsorgen Sie Verpackungen aus Papier in die Altpapiertonne und Verpackungen aus Kunststoff, Metall oder Verbundmaterialien in die Gelbe Tonne.

Produkt entsorgen

- Entsorgen Sie das Produkt entsprechend den in Ihrem Land gültigen Gesetzen und Bestimmungen.



VERTRIEBEN DURCH:

RAUMSCHMIEDE GMBH
LANGE GWAND 1
86682 GENDERKINGEN
GERMANY

KUNDENDIENST

1353256 / 1010132 / 713411 / 718886



+49 9090 57490150 (DE) / + 49 9090 57490880 (AT)



aktion@raumschmiede.de

MODELL:

HÄNGEMATTE MIT HOLZGESTELL

05/2022

3

**JAHRE
GARANTIE**