



Navodila za uporabo

FERREX[®] 1200 W SESALNIK ZA MOKRO IN SUHO SESANJE Z INTEGRIRANO VTIČNICO



Št. modela: TVC125, IM ed 1; 03/2022

Originalna navodila za uporabo

Hitro in preprosto do cilja s kodami QR

Ne glede na to, ali potrebujete informacije o izdelkih, nadomestne dele, dodatno opremo, podatke o garancijah izdelovalcev ali servisih ali si želite udobno ogledati videoposnetek z navodili – s kodami QR boste zlahka na cilju.

Kaj so kode QR?

Kode QR (QR = Quick Response oziroma hiter odziv) so grafične kode, ki jih je mogoče prebrati s kamero pametnega telefona in na primer vsebujejo povezavo do spletne strani ali kontaktne podatke.

Prednost za vas: Ni več nadležnega prepisovanja spletnih naslovov ali kontaktnih podatkov!

Postopek:

Za optično branje kode QR potrebujete le pametni telefon, nameščen program (bralnik) za branje kod QR ter povezavo z internetom. Bralniki kod QR so praviloma na voljo za brezplačen prenos iz spletne trgovine s programi (aplikacijami) vašega pametnega telefona.*

Preizkusite zdaj

S pametnim telefonom preprosto optično preberite naslednjo kodo QR in izvedite več o Hoferjevem izdelku, ki ste ga kupili.

Hoferjev storitveni portal

Vse zgoraj navedene informacije so na voljo tudi na Hoferjevem storitvenem portalu na spletnem naslovu www.hofer-servis.si.

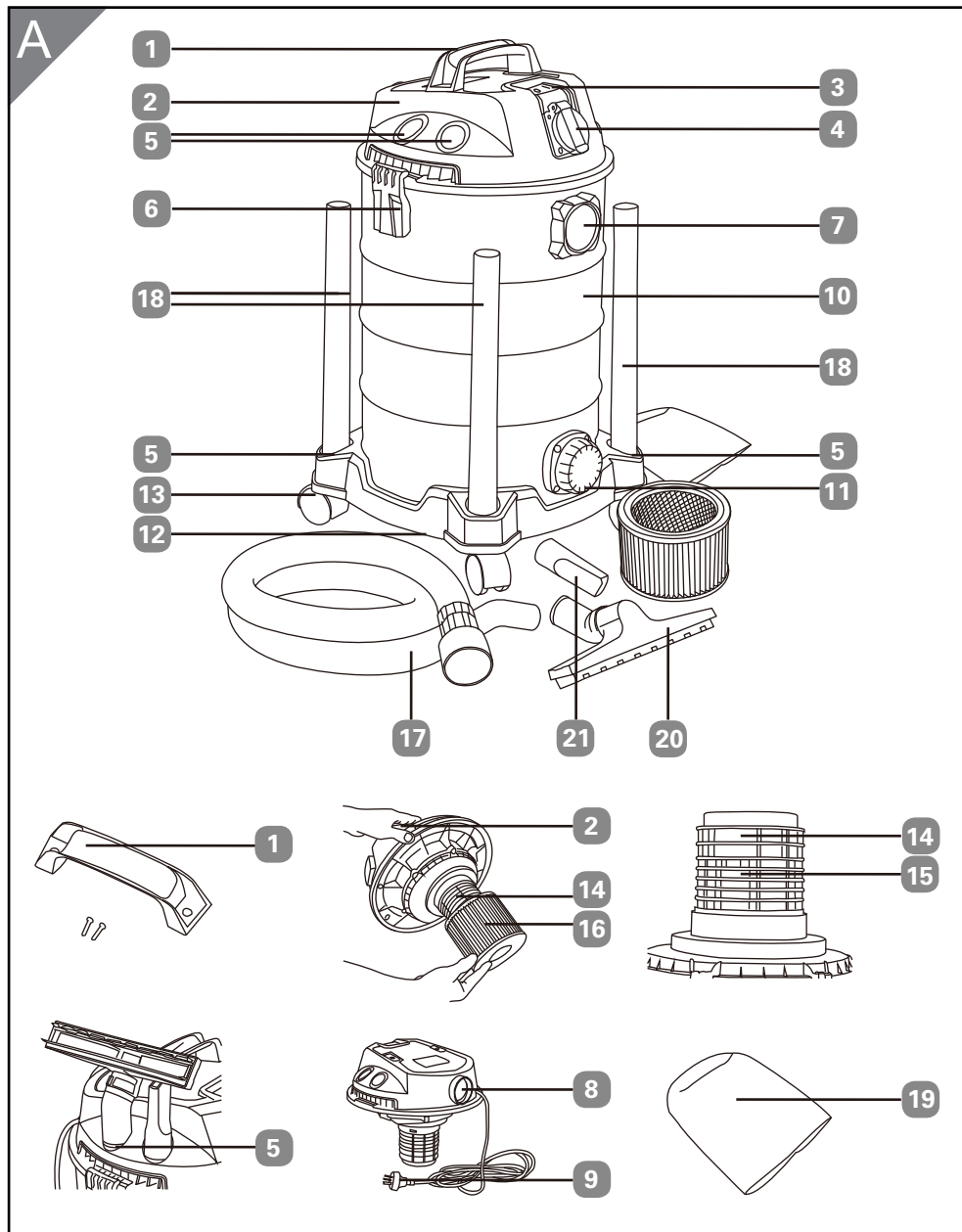


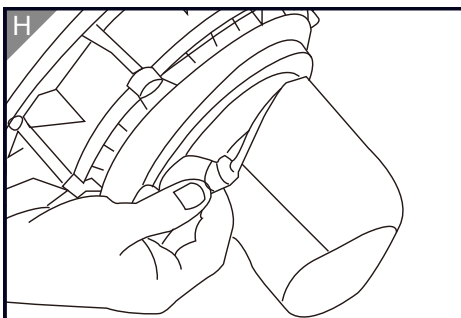
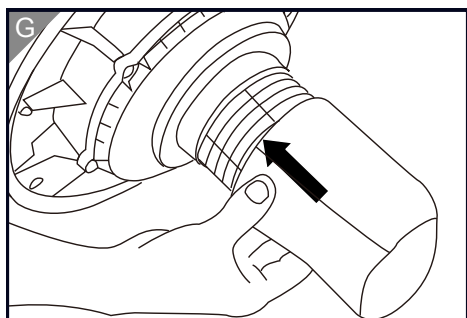
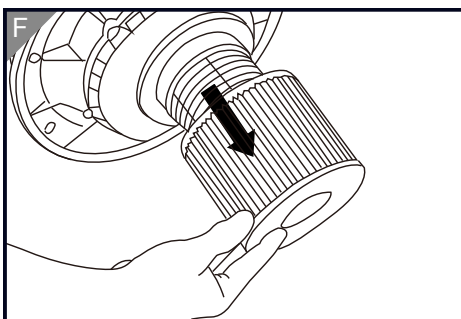
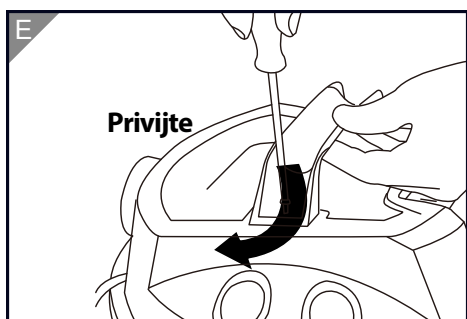
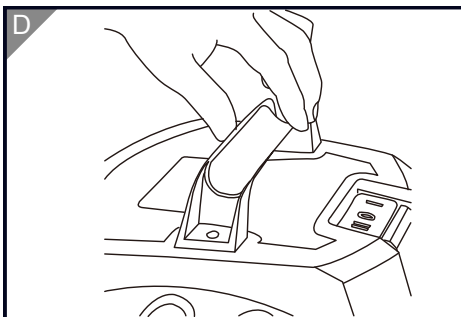
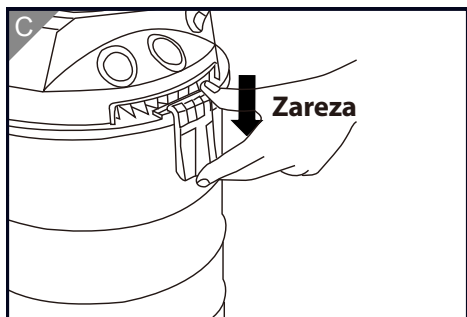
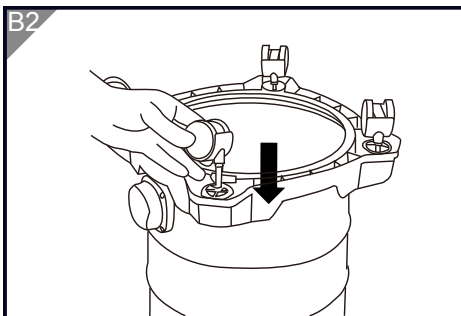
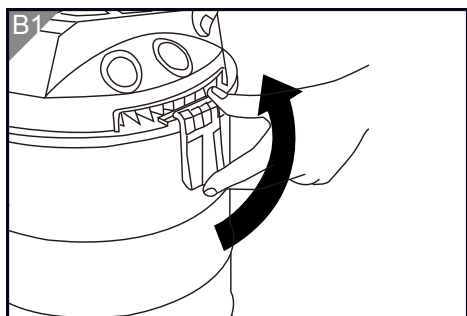
*Pri uporabi bralnika kod QR lahko nastanejo stroški povezave z internetom, kar je odvisno od vrste vaše naročnine.

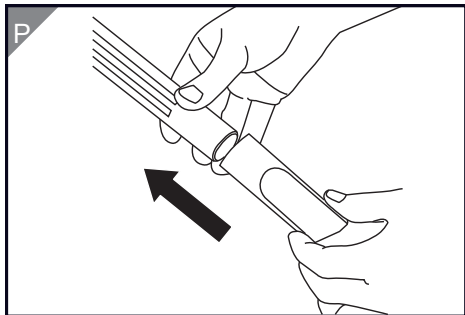
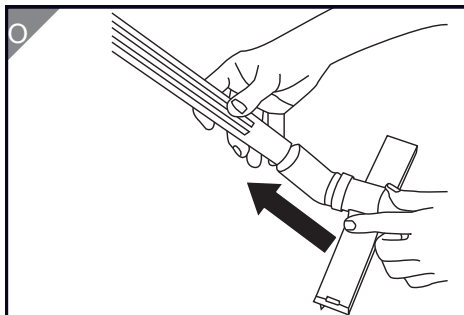
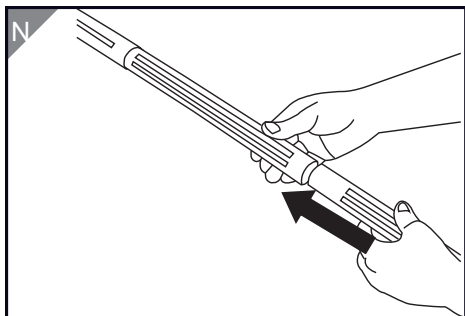
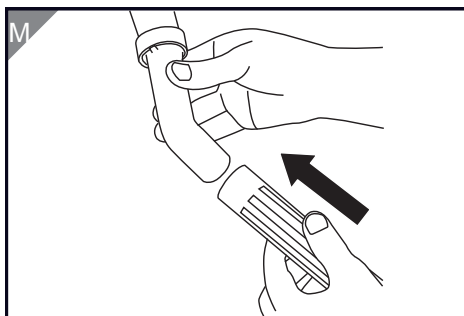
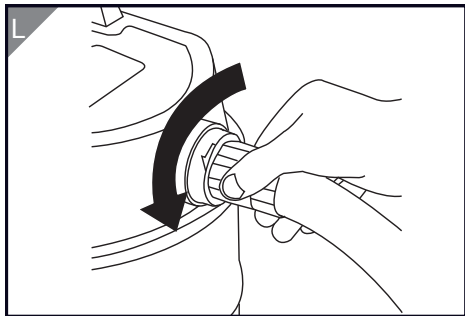
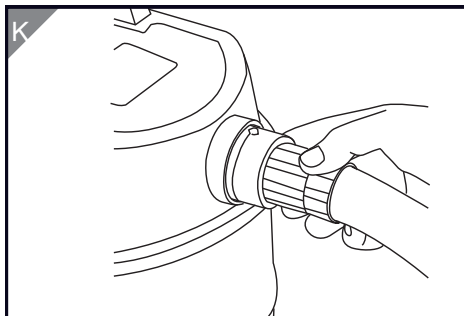
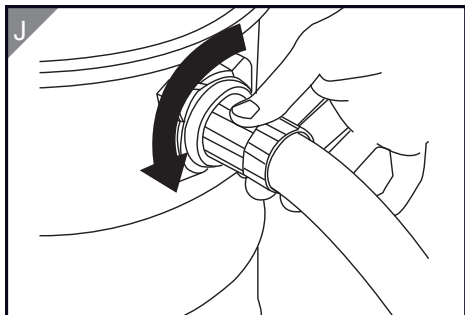
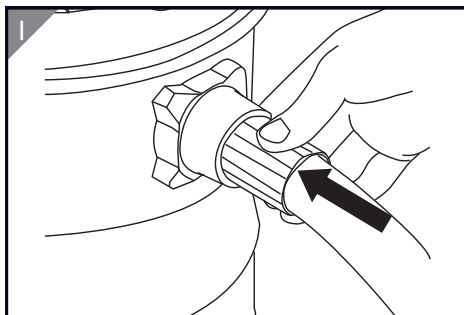
Kazalo vsebine

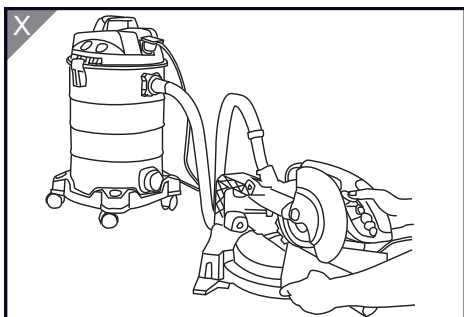
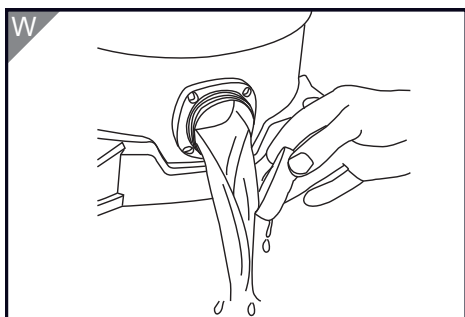
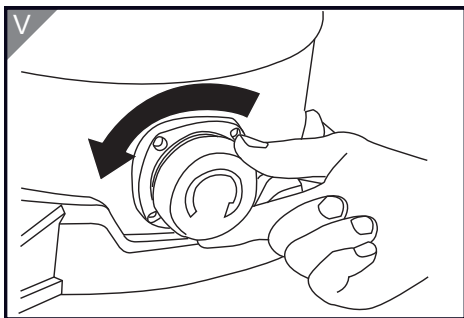
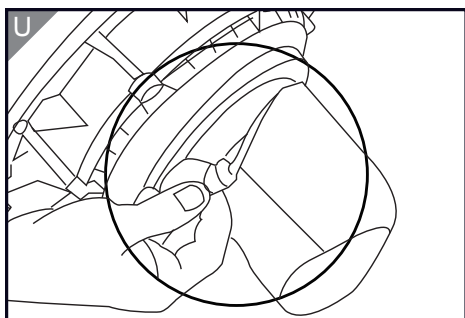
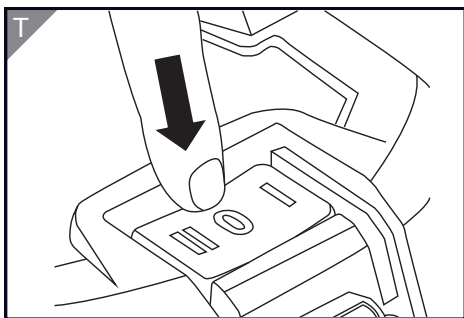
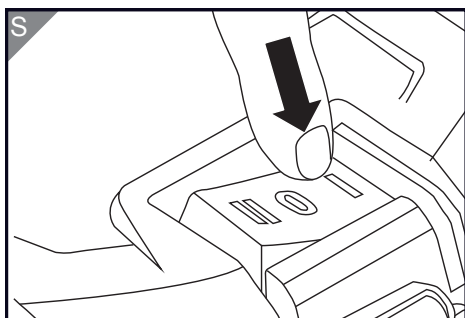
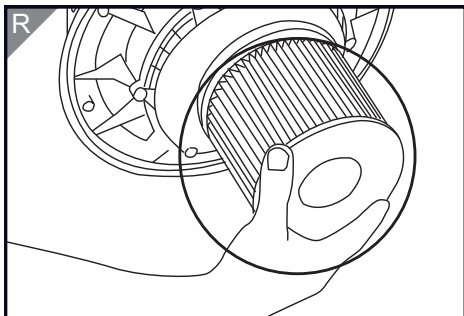
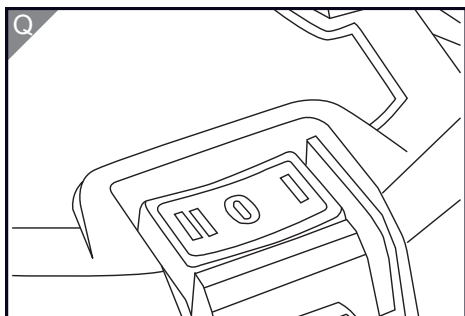
Obseg dobave.....	4
Sestavni deli.....	10
Splošne informacije.....	11
Razlaga simbolov.....	13
Splošna opozorila o varnosti električnega orodja.....	14
Montaža.....	14
Montaža koles.....	15
Montaža nosilnega ročaja.....	15
Montaža za suho sesanje – filter HEPA.....	15
Montaža za mokro sesanje – filter za peno.....	15
Namestitev gibke cevi.....	16
Namestitev podaljškov cevi in orodij.....	17
Delovanje.....	17
Stikalo za vklop/izklop.....	17
Suho sesanje.....	17
Mokro sesanje.....	18
Samodejni način uporabe mokro-suhega sesalnika z orodjem na izmenični tok/električnim orodjem ali drugim izdelkom.....	19
Samodejni način za električna orodja.....	20
Funkcija pihanja.....	21
Vzdrževanje.....	22
Čiščenje.....	22
Čiščenje glave naprave.....	22
Čiščenje zbiralne posode.....	22
Čiščenje filtra HEPA.....	22
Čiščenje filtra za peno.....	22
Preverite plavajoči varnostni ventil.....	22
Splošno vzdrževanje.....	23
Odpravljanje težav.....	24
Odstranjevanje.....	25
Tehnični podatki.....	25
Izjava ES o skladnosti.....	26

Obseg dobave

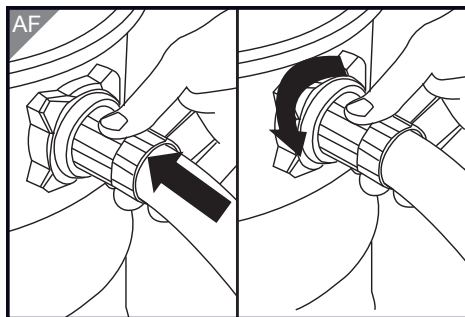
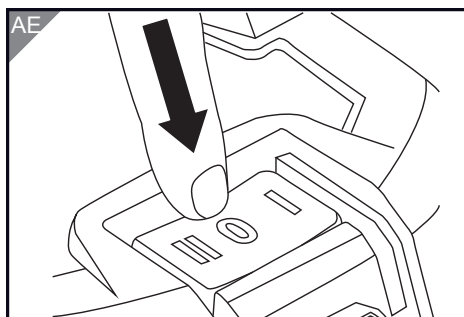
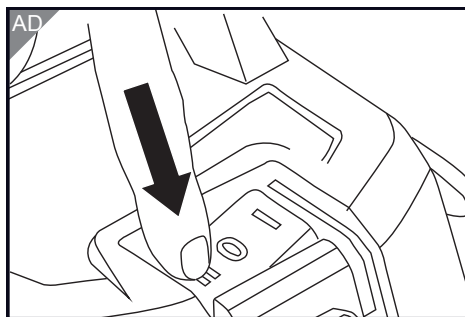
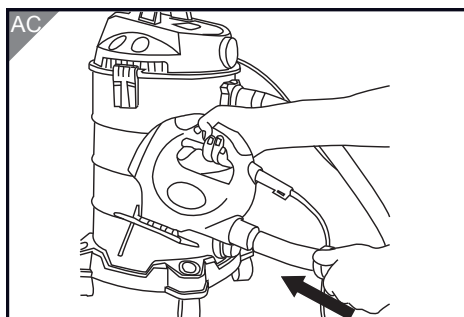
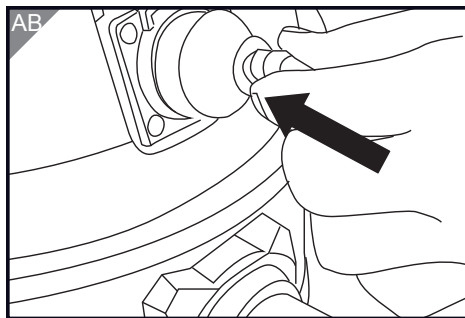
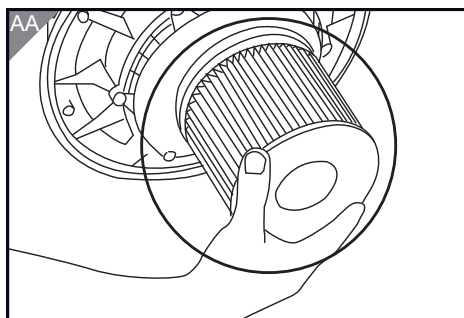
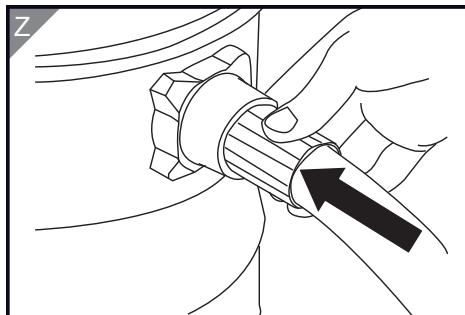


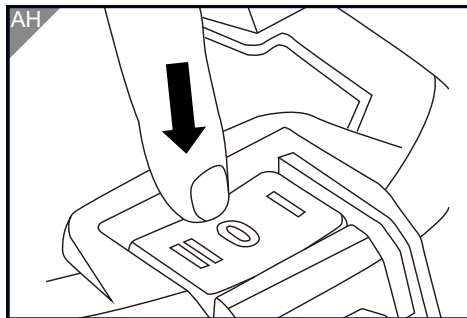
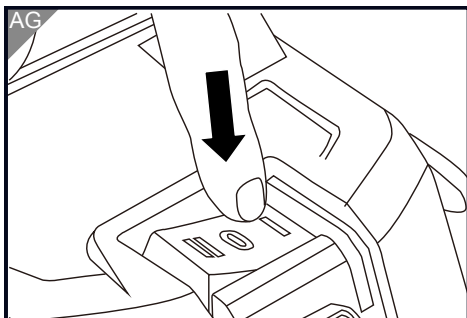






Y	Izdelek (primer):	Vati:
	Vrtalnik/udarni vrtalnik	Do 1200W
	Namizna žaga	Do 1200W
	Krožna žaga	Do 1200W
	Namizni vrtalniki/vrtalna stiskalnica	Do 1200W
	Zajeralna žaga	Do 1200W





Sestavni deli

- 1 Nosilni ročaj
- 2 Glava naprave
- 3 Stikalo za VKLOP/IZKLOP
- 4 Vtičnica na izmenični tok
- 5 Prostor za hrambo/držali
- 6 Stranski blokirni ročaj (2)
- 7 Izstopna odprtina za gibko cev – sesalnik
- 8 Izstopna odprtina za gibko cev – puhalnik
- 9 Napajalni kabel
- 10 Zbiralna posoda
- 11 Odtočni vijak
- 12 Podnožje
- 13 Vrtljiva kolesca (4)
- 14 Filtrski vstavek
- 15 Plavajoči varnostni ventil
- 16 Filter HEPA
- 17 Gibka cev
- 18 Podaljški cevi (3)
- 19 Filter za peno
- 20 Nastavek za čiščenje tal
- 21 Ozki nastavek

Nekatera prikazana ali opisana dodatna oprema ni vključena v običajno dobavo.

Splošne informacije

Branje in shranjevanje uporabniškega priročnika



Ta uporabniški priročnik vsebuje pomembne informacije o namestitvi in uporabi loščilnika. Pred uporabo izdelka natančno preberite ta uporabniški priročnik, zlasti varnostna navodila. Neupoštevanje tega uporabniškega priročnika lahko povzroči hude telesne poškodbe ali poškodbe izdelka.

Uporabniški priročnik shranite za uporabo v prihodnje. Če ta izdelek predate tretji osebi, morate priložiti tudi ta uporabniški priročnik.

INFORMACIJE!

Uporabniki, ki izdelek uporabljajo prvič, ali neizkušeni upravljavci morajo biti še posebej pozorni na delovanje mokro-suhega sesalnika z močjo 1200 W ter upoštevati navodila za sestavljanje in pripravo na straneh 14–17, delovanju na straneh 17–21 in postopkih vzdrževanja na strani 22.

Predvidena uporaba

Ta izdelek je namenjen samo za domačo uporabo.

Ni primeren za komercialno, industrijsko ali trgovsko uporabo.

Ta izdelek je primeren za zasebno uporabo doma, tj. za čiščenje umazanije, smeti in tekočin iz garaž, delavnic, dvorišč, teras in vrtnega okolja, pa tudi za odstranjevanje prahu z uporabo vtičnice na izmenični tok za električna orodja (z nazivno močjo nižjo od 1200 W). Ta mokro-suhi sesalnik NI primeren za vsakodnevno sesanje v gospodinjstvu, saj lahko hitro poškoduje površine.

Seznam vsebine embalaže

1 mokro-suhi sesalnik 1200 W

3 podaljški cevi

1 gibka cev (1,5 m x 35 mm)

1 filter za peno

1 filter HEPA

1 nastavek za čiščenje tal

1 ozki nastavek

4 vrtljiva kolesca

1 nosilni ročaj

(+2 montažna vijaka)

1 uporabniški priročnik

1 garancijski list in certifikat

Odstranite ves embalažni material.

- Preverite, ali je vsebina embalaže popolna.
- Preverite, ali se je sesalnik med prevozom kje poškodoval.
- Če kateri koli del manjka ali je poškodovan, se obrnite na službo za poprodajno podporo na številko 02 2527078 (SI).



**Embalažni material ni igrača! Otroci se ne smejo igrati s plastičnimi vrečkami!
Nevarnost zadušitve!**

Razlaga simbolov



Opozorilo!



Preberite uporabniški priročnik.



Električnih odpadkov ni dovoljeno odvreči skupaj z gospodinjstvi odpadki. Napravo odstranite v skladu s predpisi in zahtevami občinskih organov.



Izjava o skladnosti (glejte poglavje »Izjava o skladnosti«): Izdelki, označeni s tem simbolom, izpolnjujejo vse predpise, ki veljajo v Evropskem gospodarskem prostoru.



Označuje nevarno situacijo, ki lahko povzroči smrt ali hude telesne poškodbe, če je ne preprečimo.



Označuje nevarno situacijo, ki lahko povzroči lažje ali zmerne telesne poškodbe, če je ne preprečimo.



Ta opozorilna beseda opozarja na morebitno materialno škodo.



Simbol »GS« pomeni »Geprüfte Sicherheit« oz. preizkušeno varnost. Izdelki, označeni s tem znakom, ustrezajo zahtevam nemškega Zakona o varnosti naprav in izdelkov (ProdSG).

Splošna opozorila o varnosti električnega orodja



Preberite vsa varnostna opozorila in navodila. *Neupoštevanje opozoril in navodil lahko povzroči električni udar, požar in/ali hude poškodbe.*

Vsa opozorila in navodila shranite za poznejšo uporabo.

To napravo lahko uporabljajo otroci, stari 8 let in več, ter osebe z zmanjšanimi fizičnimi, zaznavnimi oz. duševnimi sposobnostmi ali pomanjkanjem izkušenj in znanja, če delajo pod nadzorom ali so prejeli navodila v zvezi z varno uporabo naprave ter razumejo s tem povezane nevarnosti. Otroci se ne smejo igrati z napravo. Otroci ne smejo izvajati čiščenja in vzdrževanja brez nadzora.

Če je napajalni kabel poškodovan, ga mora zamenjati proizvajalec, njegov servisni zastopnik ali podobno usposobljene osebe, da se izognete nevarnostim.

Montaža



- Da preprečite hude poškodbe zaradi nenamernega vklopa, izklopite električno stikalo sesalnika in izključite napravo iz električne vtičnice, preden izvedete kateri koli postopek iz tega poglavja.
- Preden priključite sesalnik v električno omrežje, se prepričajte, da so podatki na energijski/tehnični nalepki enaki podatkom o omrežju.
- Mokra-suhi sesalnik lahko priključite samo v električno vtičnico; priporočljiva je uporaba naprave na preostali tok.

Mokra-suhi sesalnik je treba pred uporabo še sestaviti. To vključuje montažo koles ter – odvisno od uporabe izdelka – gibkih cevi, filtrov in dodatne opreme. V nadaljevanju je podrobno opisana montaža, ki je potrebna za vsako funkcijo mokro-suhega sesalnika.

Montaža koles

1. Odstranite glavo naprave **2** z zbiralne posode **10**, tako da sprostite 2 stranska blokirna ročaja **6**, tako da ju povlečete navzven, nato pa navzgor (glejte **sliko B1**). Zbiralno posodo **10** nato obrnite na glavo.
2. Namestite 4 vrtljiva kolesca **13**, tako da vstavite pritrdilni zatič na vrtljivo kolesce **13** v ustrezno odprtino za pritrnitev na spodnji strani podnožja **12**. Vrtljiva kolesca **13** močno potisnite v odprtine za pritrnitev (glejte **sliko B2**).

NAPOTEK!

Pazite, da ne poškodujete vrtljivih kolesc.

Ni treba, da jih vstavljate na silo.

3. Ko namestite vsa 4 vrtljiva kolesca **13**, izdelek pravilno obrnite navzgor in znova pritrдите glavo naprave **2**, tako da bodo zareze na grebenu roba zbiralne posode poravnane s stranskima blokirnima ročajema, nato pa 2 stranska blokirna ročaja **6** varno pritrдите (glejte **sliko C**).

Montaža nosilnega ročaja

1. Vstavite nosilni ročaj **1** v utor na vrhu glave naprave **2**, tako da sta pravilno nameščena in poravnana (glejte **sliko D**).
2. S križnim izvijačem vstavite vijaka na obeh straneh ročaja in ju dobro zategnite (glejte **sliko E**).

Montaža za suho sesanje – filter HEPA



OPOZORILO!

Sesalnika ne uporabljajte brez filtra. Vsakič preverite, ali je filter pravilno vstavljen.

Mokro-suhi sesalnik je ob nakupu opremljen s filtrom HEPA **16**, ki se uporablja za suho sesanje.

Če želite nadaljevati z montažo za suho sesanje, nadaljujte s poglavjem »Namestitev gibke cevi« na strani 16.

Montaža za mokro sesanje – filter za peno



OPOZORILO!

Sesalnika ne uporabljajte brez filtra. Vsakič preverite, ali je filter pravilno vstavljen.

1. Odstranite glavo naprave **2** z zbiralne posode **10**, tako da sprostite 2 stranska blokirna ročaja **6**, tako da ju povlečete navzven, nato pa navzgor (glejte **slika B1**). Glavo naprave **2** obrnite navzdol ali na bok (če je nosilni ročaj že sestavljen) na ravno površino.
2. Odstranite filter HEPA **16** (nameščen ob nakupu), tako da ga potegnete z glave naprave **2** (glejte **slika F**).
3. Filter za peno **19** potisnite čez filtrski vstavek **14** (glejte **slika G**). Preverite, ali filter za peno **19** v celoti prekriva filtrski vstavek **14** (glejte **slika H**).

NAPOTEK!

Filter za peno **19** je primeren samo za mokro sesanje.

POMEMBNO: Filter za peno **19** redno čistite in pustite, da se posuši, preden nadaljujete s sesanjem.

POMEMBNO: Filtra HEPA NE uporabljajte za mokro sesanje (filter HEPA je že nameščen ob nakupu).

POMEMBNO: Mokro-suhi sesalnik lahko priključite samo v električno vtičnico; priporočljiva je uporaba naprave na preostali tok.

4. Glavo naprave **2** namestite nazaj na zbiralno posodo **10** ter pritrдите 2 stranska blokirna ročaja **6**.

NAPOTEK!

Po uporabi ter pred čiščenjem ali menjavo filtrov oz. dodatne opreme napravo vedno izključite iz električne vtičnice.

Namestitev gibke cevi

Gibko cev **17** vstavite v izstopno odprtino za gibko cev glede na namen uporabe:

1. Sesanje

Gibko cev **17** namestite v izstopno odprtino za gibko cev – sesalnik **7**, tako da jo vstavite v izstopno odprtino ter poravnate puščico in pritrdilni zatič na koncu gibke cevi **17** s puščico in grebenom na vrhu izstopne odprtine za gibko cev – sesalnik **7**. Tako bi moral biti pritrdilni zatič na gibki cevi **17** poravnani z grebenom v izstopni odprtini za gibko cev – sesalnik **7**. Zavrtite gibko cev **17** v levo, da bo dobro pritrjena (glejte **slika I/J**).

2. Pihanje

Gibko cev **17** namestite v izstopno odprtino za gibko cev – pihalnik **8**, tako da jo

vstavite v izstopno odprtino ter poravnate puščico in pritrdilni zatič na koncu gibke cevi **17** s puščico in grebenom na vrhu izstopne odprtine za gibko cev – pihalnik **8**. Tako bi moral biti pritrdilni zatič na gibki cevi **17** poravnani z grebenom v izstopni odprtini za gibko cev – pihalnik **8**. Zavrtite gibko cev **17** v levo, da bo dobro pritrjena (glejte **sliko K/L**).

Namestitev podaljškov cevi in orodij

1. Da podaljšek cevi **18** namestite na konec gibke cevi **17**, potisnite večji odprti končni del podaljška cevi **18** čez konec gibke cevi **17** (glejte **sliko M**).
2. Če želite dodati dodatne (2 ali 3) gibke cevi, potisnite večji odprti končni del podaljška oz. podaljškov cevi **18** čez prvi podaljšek cevi (glejte **sliko N**).
3. Za sesanje lahko na konec zadnjega podaljška cevi **18** pritrdite nastavek za čiščenje tal **20** ali ozki nastavek **21**, tako da ga preprosto potisnete na podaljšek cevi (glejte **sliko O/P**).

Delovanje

Stikalo za vklop/izklop:

Položaj stikala 0: IZKLOP (vsi načini delovanja so izklopljeni)

Položaj stikala I: Za običajno sesanje (moko ali suho)

Položaj stikala II: Samodejni način delovanja električnega orodja Sesalni motor se VKLOPI le takrat, ko VKLOPITE električno orodje, ki je priključeno v vtičnico na izmenični tok **4**. Sesalni motor se IZKLOPI, ko je električno orodje IZKLOPLJENO. (glejte **sliko Q**)

Suho sesanje



Uporabniki morajo pred uporabo te naprave dosledno upoštevati vsa opozorila in informacije iz razdelkov »Splošna varnostna navodila« in »Posebna varnostna navodila«.



Filtra za peno **19** NE uporabljajte za suho sesanje.

POMEMBNO: Moko-suhi sesalnik lahko priključite samo v električno vtičnico; priporočljiva je uporaba naprave na preostali tok.

1. Preverite, ali je zbiralna posoda **10** povsem suha ter brez prahu in umazanije.
2. Za suho sesanje uporabljajte samo filter HEPA **16** (glejte **sliko R**). Preverite, ali ste že

namestili gibko cev **17**, podaljške cevi **18** ter po potrebi tudi nastavek za čiščenje tal **20** ali ozki nastavek **21** za suho sesanje.

POMEMBNO: Pred zagonom mokro-suhega sesalnika preverite, ali je filter HEPA dobro vstavljen.

3. Priključite napajalni kabel **9** v električno vtičnico in ga vklopite.
4. Za začetek sesanja pritisnite gumb »I« na stikalu za VKLOP/IZKLOP **3** (glejte **sliko S**).
5. Da izklopite način sesanja, pritisnite gumb »O« na stikalu za VKLOP/IZKLOP **3** (glejte **sliko T**).

* Vrečko za prah lahko uporabite tudi za suho sesanje ter jo kupite ločeno kot dodatno opremo.



OPOZORILO!

Filter HEPA **16** redno preverjajte, če je kje zamašen, kar lahko zmanjša moč sesanja ter povzroči pregrevanje motorja. Če se zvok sesalnika spremeni, napravo takoj izklopite, tako da pritisnete gumb »O« na stikalu za VKLOP/IZKLOP, ter preverite filter HEPA **16**.

Očistite filter HEPA **16** (upoštevajte navodila za čiščenje na strani 22) in po potrebi izpraznite zbiralno posodo **10**.



OPOZORILO!

Zbiralno posodo **10** redno preverjajte in izpraznite posesane smeti, ko je posoda polna približno do 2/3.

Mokro sesanje



OPOZORILO!

Uporabniki morajo pred uporabo te naprave dosledno upoštevati vsa opozorila in informacije iz razdelkov »Splošna varnostna navodila« in »Posebna varnostna navodila«.



OPOZORILO!

Filter HEPA **16** NE uporabljajte za mokro sesanje.

POMEMBNO: Mokro-suhi sesalnik lahko priklopite samo v električno vtičnico; priporočljiva je uporaba naprave na preostali tok.

1. Preverite, ali je zbiralna posoda **10** povsem suha ter brez prahu in umazanije.
2. Za programe mokrega sesanja uporabljajte samo filter za peno **19** (glejte **sliko U**).

Preverite, ali ste že namestili gibko cev **17**, podaljške cevi **18** ter po potrebi tudi nastavek za čiščenje tal **20** ali ozki nastavek **21** za mokro sesanje.

POMEMBNO: Pred zagonom mokro-suhega sesalnika preverite, ali je filter za peno **19** za peno dobro vstavljen.

3. Priključite napajalni kabel **9** v električno vtičnico in ga vklopite.
4. Za začetek sesanja pritisnite gumb »I« na stikalu za VKLOP/IZKLOP **3** (glejte **sliko S**).
5. Da izklopite način sesanja, pritisnite gumb »0« na stikalu za VKLOP/IZKLOP **3** (glejte **sliko T**).
6. **Pri mokrem sesanju se plavajoči varnostni ventil **15** zapre, ko je dosežen najvišji nivo zbiralne posode. Pri tem se zvok sesalnika med sesanjem spremeni in postane glasnejši. Ko se to zgodi, je treba izklopiti sesalnik in izprazniti zbiralno posodo.**



Zbiralno posodo **10** redno preverjajte in izpraznite posesane smeti, ko je posoda polna približno do 2/3.



Mokro-suhi sesalnik ni primeren za sesanje vnetljivih tekočin. Pred uporabo te naprave preberite razdelek »Posebna varnostna navodila«.

POMEMBNO: Upoštevajte, da je lahko polna zbiralna posoda zelo težka. V tem primeru postavite napravo nad odtok in previdno odprite odtočni vijak **11**, da izlijete odpadno tekočino.

7. Če želite izprazniti zbiralno posodo, najprej preverite, ali ste na mestu, kjer nameravate odstraniti odpadno vodo.
8. Odprite odtočni vijak **11**, tako da ga zavrtite v levo (glejte **sliko V**), in nato izpraznite tekočino iz zbiralne posode **10** (glejte **sliko W**).

Samodejni način uporabe mokro-suhega sesalnika z orodjem na izmenični tok/električnim orodjem ali drugim izdelkom

Mokro-suhi sesalnik ima vtičnico na izmenični tok **4**, ki omogoča uporabo orodja na izmenični tok/električnega orodja ali druge naprave, s katero želite vključiti sesalnik, medtem ko orodje deluje (glejte **sliko X**). Glavni namen uporabe te funkcije je sesanje prahu iz električnih orodij.

Vtičnica na izmenični tok **4** deluje samo z orodji, čigar električna moč (na izmenični tok) ne presega 1200 W, istočasno pa je mogoče uporabljati samo eno priključeno orodje.

Če želite ugotoviti porabo električne energije vašega orodja na izmenični tok/električnega orodja, glejte energijsko/tehnično nalepko na orodju, kot je npr. nalepka na sliki Y.

Samodejni način za električna orodja

1. Gibko cev **17** namestite v izstopno odprtino za gibko cev – sesalnik **7**, tako da jo vstavite v izstopno odprtino ter poravnate puščico in pritrdilni zatič na koncu gibke cevi **17** s puščico in grebenom na vrhu izstopne odprtine za gibko cev – sesalnik **7**. Tako bi moral biti pritrdilni zatič na gibki cevi **17** poravnat z grebenom v izstopni odprtini za gibko cev – sesalnik **7**. Zavrtite gibko cev **17** v levo, da bo dobro pritrjena (glejte **sliko Z**).
2. Preverite, ali je filter HEPA **16** dobro nameščen na glavi naprave **2** (glejte **sliko AA**).
3. Napajalni kabel orodja na izmenični tok/električnega orodja priključite v vtičnico na izmenični tok **4** (glejte **sliko AB**). Samodejna vtičnica na izmenični tok **4** je idealna za električna orodja moči do 1200 W. Preden električno orodje priključite v vtičnico na izmenični tok **4** (glejte sliko Y), preverite njegovo energijsko oznako.
4. Priključite nasprotni konec gibke cevi **17** na priključek za sesanje prahu na orodju na izmenični tok/električnem orodju. Preverite, ali so priključki dobro izvedeni in ali tesnijo (glejte **sliko AC**).

Pritisnite stikalo za VKLOP/IZKLOP **3** v položaj »II« – samodejni način (glejte **sliko AD**).

POMEMBNO: Ko VKLOPITE stikalo priključenega orodja na izmenični tok/električnega orodja, se istočasno VKLOPI sesalnik.

Ko IZKLOPITE stikalo priključenega orodja na izmenični tok/električnega orodja, se sesalnik IZKLOPI (po vnaprej nastavljeni zakasnitvi).

5. Ko končate z delom, pritisnite »0« na stikalu za VKLOP/IZKLOP **3** (glejte **sliko AE**).



Zbiralno posodo **10** redno preverjajte in izpraznite posesane smeti, ko je posoda polna približno do 2/3.



Filter HEPA **16** redno preverjajte, če je kje zamašen, kar lahko zmanjša moč sesanja ter pregreje motor. Če se zvok sesalca spremeni, napravo takoj izklopite in preverite filter HEPA **16**. Očistite filter HEPA **16** (upoštevajte navodila za čiščenje na strani 22 in po potrebi izpraznite zbiralno posodo **10**).

* Vrečke za prah lahko uporabite tudi za sesanje prahu v samodejnem načinu za električna orodja: kupite jih lahko ločeno kot dodatno opremo.

NAPOTEK!

Mokro-suhi sesalnik ima za samodejni način delovanja toplotno izklopno napravo, ki samodejno izklopi sesalnik, če moč orodja na izmenični tok/električnega orodja ali druge naprave, ki ste jo priključili, presega 1200 W. V tem primeru takoj izklopite napravo, tako da pritisnete gumb »0« na stikalu za VKLOP/IZKLOP **3**, odklopite električno orodje, sesalnik pustite mirovati 5–10 minut, nato pa priključite električno orodje z nazivno močjo do 1200 W. Pritisnite stikalo za VKLOP/IZKLOP **3** v položaj »II« – samodejni način, da nadaljujete z delom.

Funkcija pihanja



OPOZORILO!

Če pri pihanju nastaja prah, ki ga lahko vdihnete, nosite masko za zaščito pred prahom in zaščito za oči.



OPOZORILO!

Poskrbite, da smeti ne boste pihali proti drugim navzočim osebam.



PREVIDNO!

Material, ki ostane v zbiralni posodi **10**, se lahko izpiha ven, kar lahko povzroči poškodbe.

1. Preverite, ali je zbiralna posoda **10** prazna in popolnoma suha, preden napravo uporabite kot pihalnik.
2. Gibko cev **17** namestite v izstopno odprtino za gibko cev – pihalnik **8**, tako da jo vstavite v izstopno odprtino ter poravnate puščico in pritrdilni zatič na koncu gibke cevi **17** s puščico in grebenom na vrhu izstopne odprtine za gibko cev – pihalnik **8**.

Tako bi moral biti pritrdilni zatič na gibki cevi **17** poravnan z grebenom v izstopni odprtini za gibko cev – pihalnik **8**. Zavrtite gibko cev **17** v levo, da jo dobro namestite (glejte **sliko AF**).

3. Po potrebi izberite in priključite dodatne podaljške cevi (glejte stran 17).
4. Pred vklopom preverite, ali trdno držite konec gibke cevi **17** oz. podaljška/podaljškov cevi **18**, če ste jih dodali (glejte **sliko AF**).
5. Za VKLOP naprave pritisnite gumb »I« na stikalu za VKLOP/IZKLOP **3** (glejte **sliko AG**). Za IZKLOP naprave pritisnite gumb »O« na stikalu za VKLOP/IZKLOP **3** (glejte **sliko AH**).

Vzdrževanje

Čiščenje



Preden začnete s postopki čiščenja, vzdrževanja ali pregledov na napravi, je treba napajalni vtič iztakniti iz električne vtičnice.

- Na nobeni varnostni napravi, zračniku in ohišju motorja ter glavi naprave **2** ne sme biti umazanije in prahu.
- Priporočamo, da napravo očistite in posušite takoj po vsaki uporabi.

Čiščenje glave naprave

- Glavo naprave **2** redno čistite z vlažno krpo in nekaj mila, nato pa jo obrišite in posušite, preden jo pospravite.
- Glave naprave **2** ne namakajte v vodo oz. ne dovolite, da voda prodre v glavo naprave **2**.
- Ne uporabljajte čistil ali topil, ker lahko poškodujejo plastične dele naprave.

Čiščenje zbiralne posode

- Zbiralno posodo **10** lahko čistite z vlažno krpo in milom ali glede na količino umazanije sperete pod tekočo vodo. Pred shranjevanjem jo obrišite in posušite.

Čiščenje filtra HEPA

- Filter HEPA **16** redno čistite, tako da ga previdno stresete in očistite z mehko ali ročno krtačo (nista priloženi).
- Filtra HEPA ne namakajte v vodo. Za čiščenje ne uporabljajte vlažne krpe.

Čiščenje filtra za peno

- Filter za peno **19** čistite z malo mila pod tekočo vodo.
- Preden filter za peno **19** namestite nazaj ali pospravite, pustite, da se popolnoma posuši na zraku. Ne ožemajte.

Preverite plavajoči varnostni ventil

- Pogosto preverjajte plavajoči varnostni ventil **15** in se prepričajte, da se neovirano premika v filtrskem vstavku **14**. Preverite ga tako, da primete glavo naprave **2**

za ročaj in jo previdno obrnite, da je filtrski vstavek **14** obrnjen navzgor. Plavajoči varnostni ventil **15** se mora neovirano premikati navzgor in navzdol.

Splošno vzdrževanje

- Pred vsako uporabo preglejte splošno stanje naprave in preverite naslednje:
- Zrahljano orodje ali vijaki.
- Neporavnani ali sprijeti gibljivi deli.
- Poškodovano električno ožičenje.
- Preverite, ali so filtri dobro vstavljeni.
- Poškodovana ali počena zbiralna posoda.
- Vsakršno drugo stanje, ki lahko vpliva na varno delovanje.

Če je napajalni kabel poškodovan, ga mora zamenjati proizvajalec, njegov servisni zastopnik ali podobno usposobljene osebe, da se izognete nevarnostim.

Odpravljanje težav



OPOZORILO!

Preden začnete s postopki čiščenja, vzdrževanja ali pregledov na napravi, je treba napajalni vtič iztakniti iz električne vtičnice. Ko lahko to varno storite, napravo znova priključite na napajanje.

Težava	Možen vzrok	Možna rešitev
Manjša moč sesanja	Zamašena gibka cev 17	Previdno odstranite blokado z dolgo palico.
	Zamašen podaljšek cevi za sesanje 18	Previdno odstranite blokado z dolgo palico.
	Zbiralna posoda 10 je do 2/3 ali popolnoma polna z odpadki in smetmi	Popolnoma izpraznite zbiralno posodo 10 .
Drugačen zvok pri sesanju in manjša moč sesanja	Filter HEPA 16 je umazan in zamašen	Filter HEPA 16 redno čistite, tako da ga previdno stresete in očistite z mehko ali ročno krtačo (nista priloženi). Če se moč sesanja po čiščenju filtra še naprej zmanjšuje, ga zamenjajte z novim filtrom HEPA.
	Filter za peno 19 je umazan in zamašen.	Očistite filter za peno 19 z malo mila pod tekočo vodo. Če se moč sesanja po čiščenju filtra še naprej zmanjšuje, ga zamenjajte z novim filtrom za peno.
	Zbiralna posoda 10 je do 2/3 ali popolnoma polna z odpadki in smetmi	Popolnoma izpraznite zbiralno posodo 10 .
	Uporabili ste napačen filter	Uporabite filter, ki ustreza namenu uporabe. Upošteвайте vsa opozorila in navodila v tem uporabniškem priročniku.
Naprava ne deluje, če je električno orodje vklopljeno	Izbrali ste napačen način stikala 3 za VKLOP/IZKLOP	Na stikalu 3 za VKLOP/IZKLOP izberite samodejni način »II«.
	Poškodovan napajalni kabel ali električna vtičnica	Napravo priključite v drugo električno vtičnico. Če težave s tem ne odpravite, mora napajalni kabel zamenjati pooblaščen električar z enakimi nadomestnimi deli.
Naprave se ne vklopi	Poškodovan napajalni kabel ali električna vtičnica	Napravo priključite v drugo električno vtičnico. Če težave s tem ne odpravite, mora napajalni kabel zamenjati pooblaščen električar z enakimi nadomestnimi deli.

Odstranjevanje



Ta simbol pomeni, da tega izdelka ni dovoljeno odvreči skupaj z gospodinjskimi odpadki. Ta izdelek je treba oddati na za to predvidenem zbirnem mestu. To lahko naredite na primer tako, da napravo oddate na pooblaščenem zbirnem mestu za recikliranje električne in elektronske opreme. Zaradi potencialno nevarnih snovi, ki jih pogosto vsebuje odpadna elektronska oprema, lahko nepravilno ravnanje z odpadno opremo negativno vpliva na okolje in zdravje ljudi. S pravilnim odstranjevanjem tega izdelka prispevate tudi k učinkoviti rabi naravnih virov. Informacije o zbirnih mestih za odpadno opremo so na voljo pri občinskih organih, javnih pravosodnih organih, pooblaščenih institucijah za odstranjevanje odpadne električne in elektronske opreme ter storitve zbiranja odpadkov.

Tehnični podatki

Model:	TVC125
Omrežna napetost:	220–240 V ~ 50/60 Hz
Nazivna moč sesalnika:	1200 W
Največja poraba električne energije vtičnice na izmenični tok:	1200 W
Največja skupna poraba električne energije:	2400 W
Prostornina zbiralne posode:	35 l +/- 2 %
Stopnja zaščite pred vdorom:	IPX4 (Ščiti pred brizganjem vode, ne glede na smer)
Teža (neto):	6,2 kg
Mere izdelka:	67 x 34 x 34 cm
Številka izdelka:	813089

Izjava ES o skladnosti

Mi,
Positec Germany GmbH,
Grüner Weg 10, 50825 Köln, Nemčija

izjavljamo, da naš izdelek,
opisan kot električni sesalnik,
tip **TVC125 (TVC – zasnova stroja, model sesalnika)**
namenjen **čiščenju v gospodinjstvu ali v podobne namene,**

ustreza določilom naslednjih direktiv:
2014/35/EU, 2014/30/EU, 2011/65/EU&(EU)2015/863

Vrednosti v skladu s standardi:
EN 60335-1: 2012+A11:2014+A13: 2017 +A1:2019+A14:2019+A2:2019,
EN 60335-2-2:2010+A11+A1,
EN 62233:2008,
EN 55014-1:2017,
EN 55014-2:2015,
EN IEC 61000-3-2:2019,
EN 61000-3-3:2013/A1:2019.

Oseba, pooblaščenca za pripravo tehnične dokumentacije:

Ime: Marcel Filz
Podjetje: Positec Germany GmbH,
Naslov: Grüner Weg 10, 50825 Köln, Nemčija

Datum izjave: 9. 5. 2021
Ime: Mirko Obradovic
Položaj: vodja razvoja podjetja



DISTRIBUTER:

POSITEC GERMANY GMBH
GRÜNER WEG 10
50825 KÖLN
GERMANY

POPRODAJNA PODPORA

813089



 02 2527078



ea@t-2.net

IZDELEK:
TVC125

03/2022

3

**LETA
GARANCIJE**