



Bedienungsanleitung
Mode d'emploi
Istruzioni per l'uso



Drehmomentschlüssel

Clé Dynamométrique | Chiave
Dinamometrica



Deutsch 02
Français16
Italiano 30

Inhaltsverzeichnis

Lieferumfang	3
Teilebezeichnung	3
Allgemeines	4
Bedienungsanleitung lesen und aufbewahren	4
Zeichenerklärung	5
Sicherheit	5
Bestimmungsgemäße Verwendung	5
Allgemeine Sicherheitshinweise	6
Vor Verwendung	9
Drehmoment einstellen	9
Montage und Tausch/Abnahme von Zubehörteilen	11
Verwendung	12
Technische Daten	13
Wartung, Reinigung und Entsorgung	14
Kontrolle und Kalibrierung	14
Reinigung	14
Recycling	14

Lieferumfang

- A Drehmomentschlüssel
- B 125 mm Verlängerung
- C Steckschlüssel 17 / 19 / 21 mm, D 1/2" / 12,5 mm
- D Aufbewahrungskoffer



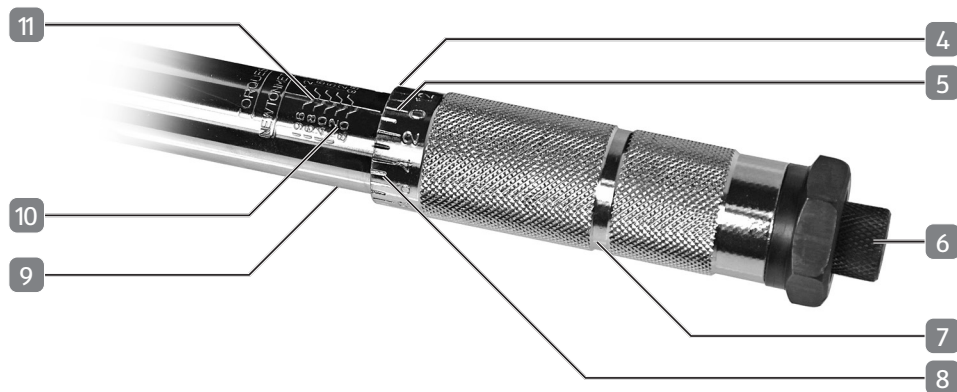
Teilebezeichnung

1. Auswurfaste
2. Umschalthebel
3. Verbindungsvierkant



Allgemeines

4. Einstellungskante (Drehgriff)
5. Nulllinie (Griffskala)
6. Feststellschraube
7. Drehbarer Griff
8. Griffskala
9. Hauptskala (kg)
10. Hauptskala (Nm)
11. Mittellinie (Hauptskala)




Allgemeines


Bedienungsanleitung lesen und aufbewahren

Diese Bedienungsanleitung gehört zu diesem Produkt. Sie enthält wichtige Informationen zu Sicherheit, Verwendung und Pflege. Lesen Sie die Bedienungsanleitung sorgfältig durch, bevor Sie das Produkt verwenden. Achten Sie insbesondere auf die Sicherheitshinweise und Warnungen. Die Nichtbeachtung der Anweisungen in dieser Bedienungsanleitung kann zu schweren Verletzungen oder zu Beschädigungen des Produktes führen. Wenn Sie das Produkt an Dritte weitergeben, geben Sie unbedingt diese Bedienungsanleitung mit. Bewahren Sie diese Bedienungsanleitung zur späteren Referenz an einem sicheren Ort auf.

Zeichenerklärung

Die folgenden Symbole und Signalworte werden in dieser Bedienungsanleitung, auf dem Produkt oder auf der Verpackung verwendet.

 **WARNUNG!** Bezeichnet eine Gefährdung, die, wenn sie nicht vermieden wird, den Tod oder eine schwere Verletzung zur Folge haben kann.

 **VORSICHT!** Bezeichnet eine Gefährdung, die, wenn sie nicht vermieden wird, eine geringfügige oder mäßige Verletzung zur Folge haben kann.

 **HINWEIS!** Warnt vor möglichen Sachschäden.



Das Symbol „GS“ steht für geprüfte Sicherheit. Produkte, die mit diesem Zeichen gekennzeichnet sind, entsprechen den Anforderungen des deutschen Produktsicherheitsgesetzes (ProdSG).



Lesen Sie die Bedienungsanleitung.

Sicherheit

Bestimmungsgemäße Verwendung

Der Drehmomentschlüssel ist ausschließlich für den Privatanwender im Hobby- und Do-it-yourself- Bereich für folgende Zwecke geeignet:

- Kontrolliertes Anziehen von Schraubverbindungen mit Rechtsgewinde.

Alle weiteren Anwendungen sind ausdrücklich ausgeschlossen und gelten als nicht bestimmungsgemäße Verwendung.

Der Hersteller oder Händler übernimmt keine Haftung für Verletzungen, Verluste oder Schäden, die durch nicht bestimmungsgemäße oder falsche Verwendung entstanden sind. Mögliche Beispiele für nicht bestimmungsgemäße oder falsche Verwendung sind:

- Verwendung des Drehmomentschlüssels zum Lösen von Schraubverbindungen oder zum Anziehen von Schraubverbindungen mit Linksgewinde;
- Nichtbeachtung der Sicherheitshinweise und Warnungen sowie der Montage-, Betriebs-, Wartungs- und Reinigungsanweisungen, die in dieser Bedienungsanleitung enthalten sind;

- Nichtbeachtung etwaiger für die Verwendung des Drehmomentschlüssels spezifischer und/ oder allgemein geltender Unfallverhütungs-, arbeitsmedizinischer oder sicherheitstechnischer Vorschriften;
- Verwendung von Zubehör und Ersatzteilen, die nicht für den Drehmomentschlüssel bestimmt sind;
- Veränderungen am Drehmomentschlüssel;
- Reparatur, Einstellung oder Kalibrierung des Drehmomentschlüssels durch einen anderen als den Hersteller oder eine Fachkraft;
- Gewerbliche, handwerkliche oder industrielle Nutzung des Drehmomentschlüssels;
- Bedienung oder Wartung des Drehmomentschlüssels durch Personen, die mit dem Umgang mit dem Drehmomentschlüssel nicht vertraut sind und/oder die damit verbundenen Gefahren nicht verstehen.

Allgemeine Sicherheitshinweise

WARNUNG!

WARNUNG! Lesen Sie alle Sicherheitshinweise und Anweisungen. Versäumnisse bei der Einhaltung der Sicherheitshinweise und Anweisungen oder unsachgemäße Benutzung kann zu Überlastung oder Beschädigung des Drehmomentschlüssels führen und schwere Verletzung und/oder Sachschäden mit sich bringen. Überlastungen oder Beschädigung des Drehmomentschlüssels als Folge einer unsachgemäßen Handhabung können Einstellungen des Drehmomentschlüssels beeinträchtigen und eine kostenpflichtige Neukalibrierung durch einen Fachbetrieb bedeuten.

- **Der Drehmomentschlüssel ist ein Prüfmittel und darf nur zum Anziehen von Schraubverbindungen mit Rechtsgewinde von fachkundigen Personen verwendet werden.** *Der Drehmomentschlüssel darf nicht von Kindern oder von Personen, die nicht mit dem Drehmomentschlüssel vertraut sind, benutzt werden.*
- **Bewahren Sie den Drehmomentschlüssel außerhalb der Reichweite von Kindern auf.**
- **Lesen und verstehen Sie zuerst die Bedienungsanleitung und Sicherheitshinweise, bevor Sie mit dem Drehmomentschlüssel arbeiten.** *Bewahren Sie die Bedienungsanleitung und die Sicherheitshinweise stets gemeinsam mit dem Drehmomentschlüssel auf und geben Sie diese an andere Bedienpersonen weiter.*

- **Verwenden Sie nur Drehmomentschlüssel die sich in technisch einwandfreiem Zustand befinden.** *Prüfen Sie den Drehmomentschlüssel vor jeder Verwendung auf Beschädigungen. Beschädigte Drehmomentschlüssel dürfen nicht verwendet werden.*
- **Verwenden Sie den Drehmomentschlüssel ausschließlich im angegebenen Drehmomentbereich.**
- **Der Drehmomentschlüssel darf nur durch einen Fachbetrieb gewartet, eingestellt oder kalibriert werden.**
- **Betätigen Sie den Drehmomentschlüssel mehrmals vor dem ersten Gebrauch und/oder nach längerer Nichtbenutzung damit eine gleichmäßige Schmierung des Mechanismus gewährleistet ist.** *Stellen Sie erst dann das gewünschte Drehmoment ein.*
- **Prüfen Sie den richtigen und sicheren Sitz des Einsatzwerkzeuges vor jedem Gebrauch des Drehmomentschlüssels.** *Verwenden Sie den Drehmomentschlüssel und/oder das Einsatzwerkzeug nicht weiter, wenn das Einsatzwerkzeug nicht sicher auf dem Verbindungsvierkant sitzt.*
- **Prüfen Sie vor dem Anziehen den einwandfreien Zustand der Schraubverbindung.** *Das Gewinde muss frei von Beschädigung und Schmutz und ggf. leicht geschmiert sein. Schrauben oder Bolzen dürfen keine Beschädigungen oder Abnutzungserscheinungen aufweisen. Versuchen Sie nie eine beschädigte Schraubverbindung anzuziehen.*
- **Setzen Sie das Einsatzwerkzeug passgenau an die Schraubverbindung an, damit es nicht abrutschen kann.**
- **Achten Sie auf einen sicheren Stand.**
- **Der Drehmomentschlüssel ist ausschließlich zum Festziehen von Schraubverbindungen mit Rechtsgewinde bestimmt.** *Verwenden Sie den Drehmomentschlüssel nie zum Festziehen von Schraubverbindungen mit Linksgewinde, zum Lösen von Schraubverbindungen oder als Schlag- oder Hebelwerkzeug.*
- **Vermeiden Sie ruckartige Bewegungen und üben Sie keinen übermäßigen Druck auf den Drehmomentschlüssel aus um eine Schraubverbindung fest zu ziehen.**
- **Betreiben Sie den Drehmomentschlüssel nur mit der Hand.** *Setzen Sie den Drehmomentschlüssel niemals Stößen oder Schlägen aus und verwenden Sie niemals eine Verlängerungen oder ein Aufsteckwerkzeug.*

- **Entlasten Sie den Drehmomentschlüssel sofort und üben Sie keinen weiteren Druck aus, sobald Sie das „Klickgeräusch“ wahrnehmen.** *Das „Klickgeräusch“ wird bei höheren Drehmomenteinstellungen lauter und bei niedrigeren Drehmomenteinstellungen schwächer.*
- **Stellen Sie das Drehmoment auf die niedrigste Stufe (60 Nm) nachdem Sie Ihre Arbeit beendet haben und bevor Sie den Drehmomentschlüssel lagern.**
- **Mechanische, thermische oder chemische Einwirkungen, extreme Temperaturen oder Luftfeuchtigkeit können den Drehmomentschlüssel beschädigen und/oder die Auslösegenauigkeit beeinträchtigen.** *Behandeln Sie den Drehmomentschlüssel mit Sorgfalt und bewahren Sie den Drehmomentschlüssel stets in dem mitgelieferten Koffer an einem trockenen, staubfreien Ort auf.*
- **Die im Lieferumfang enthaltenen Einsatzwerkzeuge sind für die Verwendung mit dem Drehmomentschlüssel konzipiert.** *Verwenden Sie nur geeignete Zubehörteile. Fertigen Sie niemals Einsatzwerkzeuge selber an.*
- **Stellen Sie sicher, dass das verwendete Einsatzwerkzeug zu der anzuziehenden Schraubverbindung passt.** *Versuchen Sie nie, eine Schraubverbindung mit einem zu großen oder zu kleinen Einsatzwerkzeug fest zu ziehen.*
- **Kontrollieren Sie Einsatzwerkzeuge auf Beschädigungen oder Abnutzung vor jedem Gebrauch.** *Die Benutzung von beschädigten oder abgenutzten Einsatzwerkzeugen kann die Auslösegenauigkeit des Drehmomentschlüssels beeinträchtigen, zu Beschädigung der Schraubverbindung; oder zu Beschädigung oder Bruch des Drehmomentschlüssels, der Schraubverbindung oder des Einsatzwerkzeuges führen.*
- **Verwenden Sie nie Kugel- oder Kardangelenke da diese die Auslösegenauigkeit des Drehmomentschlüssels beeinträchtigen können.**
- **Halten Sie die maximal zulässige Belastung des Einsatzwerkzeugs ein und bedenken Sie, dass diese niedriger als das maximale Auslösedrehmoment des Drehmomentschlüssels sein kann.** *Überlastung des Einsatzwerkzeuges kann zu Beschädigung oder Bruch des Einsatzwerkzeuges oder der Schraubverbindung führen.*

Vor Verwendung

Drehmoment einstellen

Bevor Sie das Drehmoment für Ihre Anwendung einstellen, entnehmen Sie das anzuwendende Drehmoment den Unterlagen des Herstellers des Anziehobjektes (z.B. Ihr Autohandbuch).

⚠️ WARNUNG!

Beachten Sie stets das vom Hersteller des Anziehobjektes vorgeschriebene Drehmoment. Eine zu fest oder zu locker angezogene Schraubverbindung kann zu gefährlichen Situationen führen.

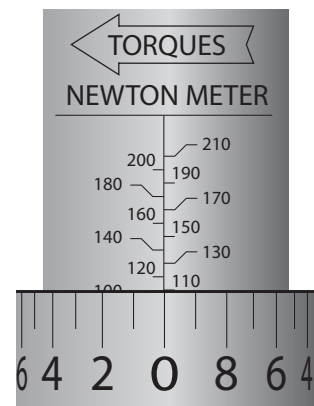
- Lockern Sie die Feststellschraube **6** durch Drehen gegen den Uhrzeigersinn. **Drehen Sie die Feststellschraube nie vollständig heraus.**
- Stellen Sie nun das gewünschte Drehmoment unter Verwendung der Hauptskala **9** / **10** und der Griffskala **8** ein. Das Drehmoment wird mittels der beiden Hauptskalen am Schaft in Newtonmeter oder kg·m, sowie der Griffskala eingestellt. Bei Rechtsdrehung des drehbaren Griffes **7** erhöht sich das eingestellte Drehmoment um jeweils 10 Nm pro Umdrehung. Nachfolgend wird als Beispiel die Einstellung des Drehmoments auf **114 Nm** bzw. auf **13 kg·m** in jeweils zwei Schritten (Grobeinstellung und Feineinstellung) erklärt:

Einstellung Newtonmeter

(60 – 210 Nm)

Grobeinstellung

- Um das Drehmoment auf 114 Nm einzustellen drehen Sie zunächst den drehbaren Griff so lange, bis die Einstellungskante **4** des Handgriffes sich mit dem Skalenstrich des nächstniedrigen Wertes (in diesem Fall 110 Nm) an der Hauptskala deckt.
- Die Nulllinie der Griffskala muss sich genau mit der Mittellinie an der jeweiligen Hauptskala decken.



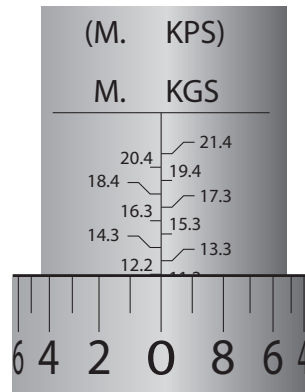
Vor Verwendung

Einstellung kg·m

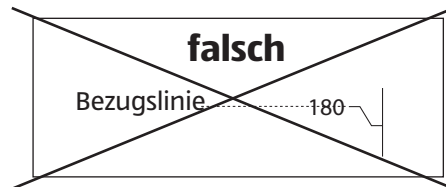
(6,1 – 21,4 kg·m)

Grobeinstellung

- Um das Drehmoment auf 13 kg·m einzustellen drehen Sie zunächst den drehbaren Griff so lange, bis die Einstellungskante **4** des Handgriffes sich mit dem Skalenstrich des nächstniedrigen Wertes (in diesem Fall 12,2 kg·m) an der Hauptskala deckt.
- Die Nulllinie der Griffskala muss sich genau mit der Mittellinie an der jeweiligen Hauptskala decken.



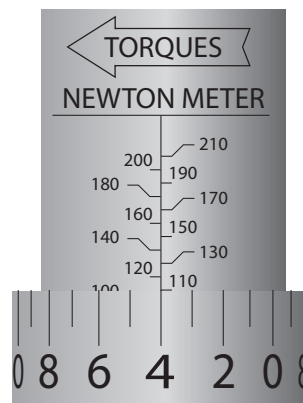
Zur Einstellung des korrekten Drehmomentes verwenden Sie immer nur den unteren Teil des Skalenstriches als Bezugslinie wie unten abgebildet. Sonst wird ein zu hohes Drehmoment eingestellt.



- Verwenden Sie nun die Griffskala um die Feineinstellung auf den gewünschten Wert durchzuführen. Die Skalenstriche an der Griffskala stehen für jeweils 1Nm oder 0,1 kg·m und die **Summe** des:
 - a. Wertes an der Hauptskala und
 - b. des Wertes an der Griffskalaentspricht dem eingestellten Drehmoment.

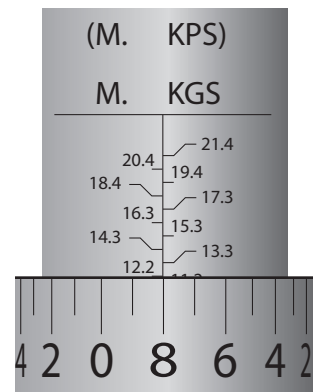
Feineinstellung Newtonmeter

- Beachten Sie nun die Griffskala und drehen Sie den drehbaren Handgriff so lange bis der Skalenstrich des Wertes **4** sich mit der Mittellinie der Hauptskala deckt. Die Summe der beiden Skalen (110 + 4) ergibt nun 114 Nm.



Feineinstellung kg·m

- Beachten Sie nun die Griffskala und drehen Sie den drehbaren Handgriff so lange bis der Skalenstrich des Wertes **8** sich mit der Mittellinie der Hauptskala deckt. Die Summe der beiden Skalen (12,2 + 0,8) ergibt nun 13 kg·m.



- Arretieren Sie nun den drehbaren Handgriff durch Drehen der Feststellschraube **6** im Uhrzeigersinn.

Montage und Tausch/Abnahme von Zubehörteilen

Die im Lieferumfang enthaltenen Einsatzwerkzeuge sind für die Verwendung mit dem Drehmomentschlüssel konzipiert. Verwenden Sie nur einwandfreie und geeignete Zubehörteile nach DIN 3124. Fertigen Sie niemals Einsatzwerkzeuge selber an.

⚠️ WARNUNG!

Verwenden Sie nie ungeeignetes oder schadhaftes Zubehör.

Montage

- Setzen Sie das gewünschte Zubehörteil auf den Verbindungsvierkant **3**.
- Drücken Sie kurz die Auswurfaste **1** und schieben Sie das Zubehörteil vollständig auf den Vierkant bis die Verriegelung einrastet.
- Prüfen Sie den festen Sitz durch kurzes Ziehen am Zubehörteil.

Max. Drehmoment

Die maximale Drehmomentwerte für die mitgelieferten Steckschlüsseln sind in der unten angeführten Tabelle enthalten. Bitte beachten Sie, dass die jeweilige maximale Drehmomentwerte der Steckschlüssel denen des Drehmomentschlüssels übersteigt.

Verwendung

VORSICHT!

Achten Sie bei der Verwendung andere als die mitgelieferten Einsatzwerkzeugen auf den maximalen Drehmoment des jeweiligen Werkzeuges und stellen Sie den Drehmomentschlüssel entsprechend höchstens bis zum maximalen Drehmomentwert des gewählten Einsatzwerkzeugs ein.

Steckschlüssel	Max. Drehmoment
17 mm	425 Nm
19 mm	512 Nm
21 mm	512 Nm
Verlängerungsaufsatz	512 Nm

Tausch/Abnahme

- Drücken Sie die Auswurfaste und ziehen Sie das Zubehörteil vom Verbindungsvierkant ab.
- Montieren Sie ggf. ein weiteres Zubehörteil wie im Abschnitt ‚Montage‘ beschrieben.

Verwendung

WARNUNG!

Unsachgemäßer oder fahrlässiger Gebrauch kann schwere Verletzungen zur Folge haben.

- Prüfen Sie den Drehmomentschlüssel, alle Zubehörteile und die anzuziehende Schraubverbindung auf Beschädigung oder Schmutz. Beheben Sie allfällige Beschädigungen und/oder reinigen Sie ggf. die Schraubverbindung.
- Stellen Sie das gewünschte Drehmoment wie im Abschnitt ‚Drehmoment einstellen‘ beschrieben ein.
- Montieren Sie das gewünschte Werkzeug und/oder das gewünschte Zubehörteil wie im Abschnitt ‚Montage‘ beschrieben und prüfen Sie den richtigen und sicheren Sitz des Einsatzwerkzeuges.
- Der Umschalthebel muss nach rechts geschoben werden um Schraubverbindungen mit Rechtsgewinde anzuziehen.

HINWEIS!

Beschädigungsgefahr! Der Drehmomentschlüssel ist ausschließlich zum Anziehen von Schraubverbindungen mit Rechtsgewinde bestimmt. Verwenden Sie den Drehmomentschlüssel nie zum Festziehen von Schraubverbindungen mit Linksgewinde, oder zum Lösen von Schraubverbindungen.

- Setzen Sie das Einsatzwerkzeug fest und sicher an die Schraubverbindung an.
- Betätigen Sie den Drehmomentschlüssel mit der Hand gleichmäßig und ohne übermäßigen Druck im Uhrzeigersinn um die Schraubverbindung festzuziehen. Vermeiden Sie ruckartige Bewegungen und verwenden Sie niemals eine Verlängerung oder ein Aufsteckwerkzeug.
- Nach dem Erreichen des zuvor eingestellten Drehmoments hören und spüren Sie ein ‚Klick‘. Üben Sie keinen weiteren Druck aus und entlasten Sie den Drehmomentschlüssel sofort sobald Sie das „Klick“ wahrnehmen. Aufgrund der Konstruktion der eingebauten Mechanik ist der ‚Klick‘ bei niedrigeren Drehmomenteinstellungen schwächer und bei höheren Drehmomenteinstellungen lauter.

HINWEIS!

Beschädigungsgefahr! Der Drehmomentschlüssel muss nach Beendigung der Arbeit entlastet werden.

- Stellen Sie das Drehmoment auf die niedrigste Stufe (60 Nm) nachdem Sie Ihre Arbeit beendet haben und bevor Sie den Drehmomentschlüssel lagern.

Technische Daten

Modell:	WWS-DMS210
Antrieb:	1/2" / 12,5 mm Verbindungsvierkant
Drehmomentbereich:	60 – 210 Nm / 6,1 – 21,4 kg·m
Auslösegenauigkeit:	± 4% vom Skalenwert

Wartung, Reinigung und Entsorgung

WARNUNG!

Unsachgemäße Reinigung oder Nichtdurchführung von Wartungsmaßnahmen kann Sachschäden oder schwere Verletzungen zur Folge haben.

Kontrolle und Kalibrierung

- Wie jedes Prüfmittel muss der Drehmomentschlüssel einer regelmäßigen Kontrolle unterzogen werden. Bei häufiger Benutzung empfehlen wir eine Kontrolle des Auslösedrehmomentes mindestens zweimal jährlich. Verwenden Sie hierfür ausschließlich ein geeichtes Prüfgerät und ziehen Sie ggf. einen Fachmann zu Rate. Lassen Sie den Drehmomentschlüssel ggf. neu kalibrieren.
- Stellen Sie sicher, dass Ihr Drehmomentschlüssel nach 5.000 Betätigungen oder nach maximal 12 Monaten gemäß EN ISO 6789-1 geprüft oder kalibriert wird. Wenn der Drehmomentschlüssel nicht entsprechend überprüft oder kalibriert wird, funktioniert der Drehmomentschlüssel möglicherweise nicht mehr richtig und ist möglicherweise nicht mehr genau.

Reinigung

Halten Sie den Drehmomentschlüssel stets frei von Schmutz, Öl und anderen Verunreinigungen.

- Reinigen Sie das Gehäuse mit einem weichen Tuch.
- Vermeiden Sie aggressive Reinigungsmittel und tauchen Sie den Drehmomentschlüssel nie in Reinigungsflüssigkeiten ein.
- Vergewissern Sie sich, dass keine Flüssigkeit in das Innere des Drehmomentschlüssels eindringen kann.

Recycling



Nicht mehr gebrauchsfähige Geräte zum Recyceln bei einer Wertstoffsammelstelle abgeben. Nicht mit dem Hausmüll entsorgen. Weitere Informationen erhalten Sie bei der dafür zuständigen Behörde. Entsorgen Sie die Verpackung in Übereinstimmung mit dem Materialtyp sowie den örtlichen, in Ihrem Gebiet geltenden Vorschriften.

Répertoire

Contenu de la livraison	16
Liste des pièces	16
Généralités	17
Lire le mode d'emploi et le conserver	17
Légende des symboles	18
Sécurité	18
Utilisation conforme à l'usage prévu	18
Consignes de sécurité	19
Première utilisation	22
Régler le couple	22
Montage et remplacement/enlèvement de pièces accessoires	24
Utilisation	25
Données techniques	26
Entretien et nettoyage	27
Contrôler et calibrer	27
Nettoyage	27
Recyclage	27

Contenu de la livraison

- A Clé dynamométrique
- B Rallonge, 125 mm
- C Clé à douille, 17/19/21 mm, diamètre 1/2" / 12,5 mm
- D Mallette de rangement

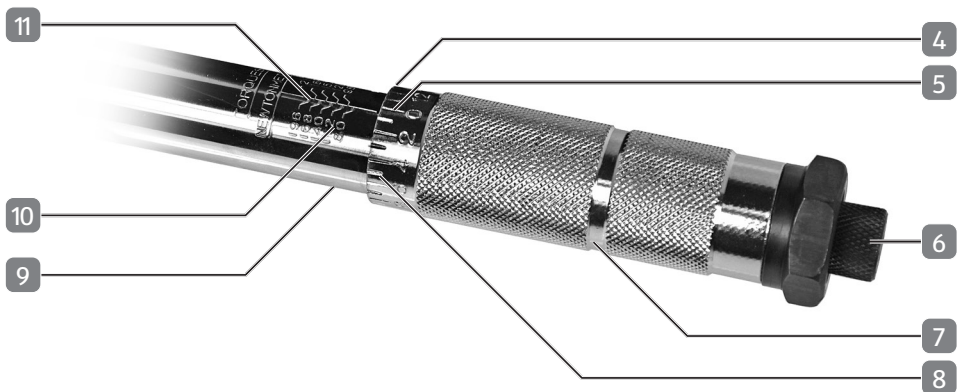


Liste des pièces

1. Touche d'éjection
2. Levier de permutation
3. Carré d'entraînement



4. Bord de réglage (poignée rotative)
5. Ligne zéro (échelle poignée)
6. Touche d'éjection
7. Poignée rotative
8. Échelle poignée
9. Échelle principale (kg)
10. Échelle principale (Nm)
11. Ligne médiane (échelle principale)



Généralités

Lire le mode d'emploi et le conserver






Ce mode d'emploi fait partie de cette clé dynamométrique. Il contient des informations importantes pour la sécurité, l'utilisation et l'entretien.

Lisez attentivement le mode d'emploi avant d'utiliser la clé dynamométrique. Veillez en particulier aux consignes de sécurité et aux avertissements. Le non respect des consignes contenues dans ce mode d'emploi peut entraîner des dommages sur la clé dynamométrique et/ou des blessures, voire la mort.

Respectez les dispositions locales ou nationales lors de l'utilisation de ce produit. Conservez ce mode d'emploi à un endroit sûr pour une référence future. Ce mode d'emploi fait partie de la clé dynamométrique. Si vous transmettez la clé dynamométrique à des tiers, joignez obligatoirement ce mode d'emploi.

Légende des symboles

Les symboles et mots signalétiques suivants sont utilisés dans ce mode d'emploi, sur la clé dynamométrique ou sur l'emballage.

 AVERTISSEMENT!	Signalise une situation dangereuse qui, si on ne l'évite pas, peut avoir comme conséquence la mort ou de graves blessures.
 ATTENTION !	Indique une situation dangereuse qui, si on ne l'évite pas, peut provoquer des blessures légères à moyenne.
 AVIS!	Avertit contre les possibles dommages matériels.
	Le symbole «GS» signifie «sécurité vérifiée». Les produits marqués avec ce symbole sont conformes aux exigences de la loi allemande sur la sécurité des produits (ProdSG).
	Lisez la notice.

Sécurité

Utilisation conforme à l'usage prévu

La clé dynamométrique est destinée exclusivement à l'utilisateur privé dans le domaine du bricolage aux fins suivantes:

- Serrage maîtrisé de raccords vissés avec filetage de droite.

Toutes autres applications sont formellement exclues et ne font pas partie de l'utilisation prévue.

Le fabricant ou commerçant décline toute responsabilité pour des blessures, pertes ou dommages survenus par une utilisation non conforme ou contraire à l'usage prévu. Des exemples pour une utilisation contraire à l'usage prévu ou incorrecte sont:

- l'utilisation de la clé dynamométrique pour desserrer des raccords vissés ou serrer des raccords vissés avec filetage de gauche;
- le non respect des consignes de sécurité et avertissements ainsi que des consignes de montage, d'exploitation, d'entretien et de nettoyage contenues dans ce mode d'emploi;

- le non respect d'éventuelles règles en vigueur spécifiques et/ou générales de prévention d'accidents, médecine du travail ou de sécurité pour l'utilisation de la clé dynamométrique;
- l'utilisation d'accessoires et de pièces de rechange non destinés à la clé dynamométrique;
- les modifications de la clé dynamométrique;
- la réparation, le réglage ou le calibrage de la clé dynamométrique par une personne autre que le fabricant ou professionnel;
- l'utilisation commerciale, artisanale ou industrielle de la clé dynamométrique;
- l'utilisation ou l'entretien de la clé dynamométrique par des personnes non familiarisées avec l'utilisation de la clé dynamométrique et/ou qui ne comprennent pas les risques liés.

Consignes de sécurité

AVERTISSEMENT!

AVERTISSEMENT! Veuillez lire toutes les consignes de sécurité et les instructions. Le non respect des consignes de sécurité et des instructions ou l'utilisation non conforme peut causer une surcharge ou l'endommagement de la clé dynamométrique et entraîner de graves blessures et/ou dommages matériels. Toute surcharge ou tout dommage de la clé dynamométrique résultant d'une manipulation non conforme peut réduire l'efficacité des réglages de la clé dynamométrique et exiger un nouveau calibrage payant par un atelier spécialisé.

- **La clé dynamométrique est un moyen de contrôle et doit seulement être utilisée pour serrer des raccords vissés avec filetage de droite par des personnes qualifiées.** *La clé dynamométrique ne doit pas être utilisée par des enfants ou des personnes non familiarisées avec la clé dynamométrique.*
- **Conservez la clé dynamométrique hors de portée des enfants.**
- **Lisez et comprenez dans un premier temps le mode d'emploi et les consignes de sécurité avant de travailler avec la clé dynamométrique.** *Conservez toujours le mode d'emploi et les consignes de sécurité avec la clé dynamométrique et remettez-les à d'autres utilisateurs.*

- **Utilisez uniquement des clés dynamométriques techniquement irréprochables.** Vérifiez si la clé dynamométrique est endommagée avant chaque utilisation. Les clés dynamométriques endommagées ne doivent pas être utilisées.
- **Utilisez la clé dynamométrique exclusivement dans la plage de couple indiquée.**
- **La maintenance, le réglage ou le calibrage de la clé dynamométrique doit uniquement être effectué par un atelier spécialisé.**
- **Actionnez plusieurs fois la clé dynamométrique avant la première utilisation et/ou après une non utilisation prolongée pour assurer une lubrification homogène du mécanisme.** Ce n'est qu'après cela que vous réglerez le couple souhaité.
- **Vérifiez la tenue correcte et sûre de l'outil d'insertion avant chaque utilisation de la clé dynamométrique.** N'utilisez plus la clé dynamométrique et/ou l'outil d'insertion si ce dernier ne tient pas de manière sûre sur le carré d'entraînement.
- **Avant le serrage, vérifiez l'état irréprochable du raccord vissé.** Le filetage doit être exempt de dommages et de salissures et éventuellement, être légèrement lubrifié. Les vis et les boulons ne doivent présenter aucun dommage ou aucune usure. N'essayez jamais de serrer un raccord vissé endommagé.
- **Positionnez avec précision l'outil d'insertion sur le raccord vissé pour qu'il ne puisse pas glisser.**
- **Veillez à un ancrage sûr.**
- **La clé dynamométrique est exclusivement conçue pour serrer des raccords vissés avec filetage de droite.** N'utilisez jamais la clé dynamométrique pour serrer des raccords vissés avec filetage de gauche, pour desserrer des raccords vissés ou comme outil à percussion ou levier.
- **Évitez les mouvements brusques et n'exercez pas de pression excessive sur la clé dynamométrique pour serrer un raccord vissé.**
- **N'utilisez la clé dynamométrique qu'à la main.** N'exposez jamais la clé dynamométrique à des chocs ou impacts et n'utilisez jamais une rallonge ou un outil emboîtable.
- **Libérez immédiatement la clé dynamométrique et n'exercez plus de pression dès que vous entendez le «clic».** Le «clic» est plus fort en cas de réglages de couple plus élevés et plus silencieux en cas de réglages de couple moins élevés.

- **Réglez le couple sur le niveau le plus bas (60 Nm) une fois le travail terminé et avant de ranger la clé dynamométrique.**
- **Les impacts mécaniques, thermiques ou chimiques, les températures ou une humidité de l'air extrêmes peuvent endommager la clé dynamométrique et/ou entraver l'exactitude de déclenchement.**
Manipulez la clé dynamométrique avec précaution et conservez toujours la clé dynamométrique dans la mallette fournie dans un endroit sec et sans poussière.
- **Les outils d'insertion fournis sont conçus pour être utilisés avec la clé dynamométrique.** *N'utilisez que des accessoires appropriés. Ne fabriquez jamais vous-même des outils d'insertion.*
- **Assurez-vous que l'outil d'insertion utilisé correspond au raccord vissé à serrer.** *N'essayez jamais de serrer un raccord vissé avec un outil d'insertion trop grand ou trop petit.*
- **Avant chaque utilisation, vérifiez si les outils d'insertion présentent des dommages ou de l'usure.** *L'utilisation d'outils d'insertion endommagés ou usés peut entraver l'exactitude de déclenchement de la clé dynamométrique, endommager le raccord vissé; ou endommager ou casser la clé dynamométrique, le raccord vissé ou l'outil d'insertion.*
- **N'utilisez jamais des joints à rotule ou de cardan, ces derniers pouvant entraver l'exactitude de déclenchement de la clé dynamométrique.**
- **Respectez la charge maximale admissible de l'outil d'insertion et tenez compte du fait que celle-ci peut être inférieure au couple de déclenchement maximal de la clé dynamométrique.** *Une surcharge de l'outil d'insertion peut entraîner l'endommagement ou la rupture de l'outil d'insertion ou du raccord vissé.*

Première utilisation

Régler le couple

Avant de régler le couple pour votre application, consultez la documentation du fabricant de l'objet à serrer (par ex. le manuel pour votre voiture) pour connaître le couple à appliquer.

⚠ AVERTISSEMENT!

Observez toujours le couple prescrit par le fabricant de l'objet de serrage. Un raccord vissé serré trop fermement ou de manière trop lâche peut entraîner des situations dangereuses.

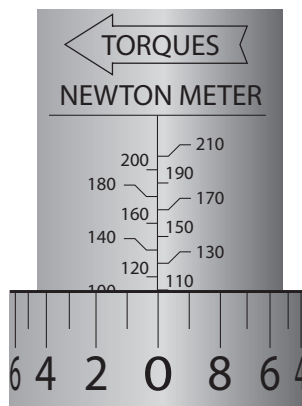
- Desserrez la vis de blocage **6** par une torsion dans le sens contraire des aiguilles d'une montre. **Ne dévissez jamais entièrement la vis de blocage.**
- À présent, réglez le couple souhaité à l'aide de l'échelle principale **9** / **10** et de l'échelle poignée **8**. Le couple est réglé avec les deux échelles principales sur la tige en Newton-mètre ou kg·m ainsi qu'avec l'échelle poignée. En tournant la poignée rotative **7** vers la droite, le couple réglé augmente de 14 Nm par tour. Ci-dessous, le réglage du couple sur **100 Nm** ou **12 kg·m** est expliqué en deux étapes à chaque fois (réglage grossier et réglage fin) à titre d'exemple:

Réglage Newton-mètre (Nm)

(60 – 210 Nm)

Réglage grossier

- Pour régler le couple sur 114 Nm, tournez dans un premier temps la poignée rotative jusqu'à ce que le bord de réglage **4** de la poignée et le trait de l'échelle de la valeur inférieure la plus proche (en l'occurrence, 110 Nm) de l'échelle principale se recourent.
- La ligne zéro de l'échelle poignée doit se recouper exactement avec la ligne médiane sur l'échelle principale correspondante.

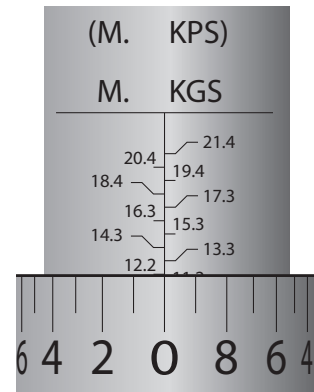


Réglage kg·m

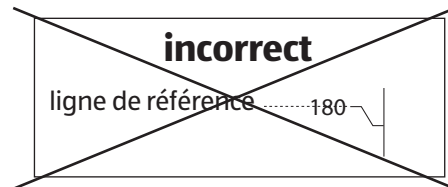
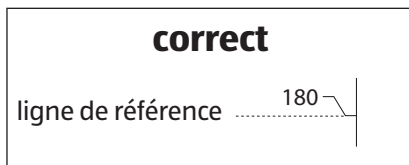
(6,1 – 21,4 kg·m)

Réglage grossier

- Pour régler le couple sur 13 kg·m, tournez dans un premier temps la poignée rotative jusqu'à ce que le bord de réglage **4** de la poignée et le trait de l'échelle de la valeur inférieure la plus proche (en l'occurrence, 12,2 kg·m) sur l'échelle principale se recourent.
- La ligne zéro de l'échelle poignée doit se recouper exactement avec la ligne médiane sur l'échelle principale correspondante.



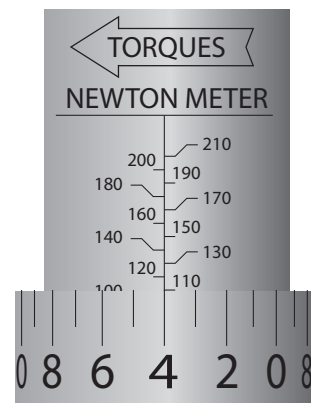
Pour régler le couple correct, utilisez toujours seulement la partie inférieure du trait de l'échelle comme ligne de référence comme illustré ci-dessous. Autrement, un couple trop élevé serait réglé.



- À présent, utilisez l'échelle poignée pour procéder au réglage fin à la valeur souhaitée. Les traits de l'échelle sur l'échelle poignée représentent soit 1 Nm ou 0,1 kg·m et la **somme** de:
 - la valeur sur l'échelle principale et
 - la valeur sur l'échelle poignée
 correspond au couple réglé.

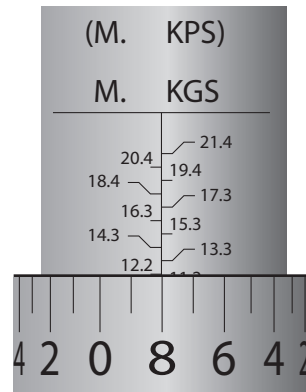
Réglage fin Newton-mètre

- À présent, observez l'échelle poignée et tournez la poignée rotative jusqu'à ce que le trait de l'échelle de la valeur **4** et la ligne médiane de l'échelle principale se recourent. La somme des deux échelles (110 + 4) est désormais 114 Nm.



Réglage fin kg·m

- À présent, observez l'échelle poignée et tournez la poignée rotative jusqu'à ce que le trait de l'échelle de la valeur **8** et la ligne médiane de l'échelle principale se recoupent. La somme des deux échelles (12,2 + 0,8) est désormais 13 kg·m.



- Bloquez à présent la poignée rotative. Pour ce faire, tournez la vis de blocage **6** dans le sens des aiguilles d'une montre.

Montage et remplacement/enlèvement de pièces accessoires

Les outils d'insertion fournis sont conçus pour être utilisés avec la clé dynamométrique. Utilisez seulement des pièces accessoires dans un parfait état et appropriées selon la norme DIN 3124. Ne fabriquez jamais vous-même des outils d'insertion.

⚠ AVERTISSEMENT!

N'utilisez jamais des accessoires inadaptés ou endommagés.

Montage

- Placez la pièce accessoire souhaitée sur le carré d'entraînement **3**.
- Appuyez brièvement sur la touche d'éjection **1** glissez la pièce accessoire entièrement sur le carré jusqu'à ce que le verrouillage s'enclenche.
- Tirez brièvement sur la pièce accessoire pour vérifier la bonne tenue.

Couple maximal

Les valeurs de couple maximales pour les clés à douille incluses sont indiquées dans le tableau ci-dessous. Veuillez noter que les valeurs de couple maximum respectives de la clé à douille sont supérieures à celles de la clé dynamométrique.

⚠ ATTENTION !

Lors de l'utilisation d'outils autres que ceux fournis, assurez-vous que le couple maximal de l'outil respectif est maintenu et réglez la clé dynamométrique sur la valeur de couple maximale de l'outil d'insertion sélectionné.

Douille	couple maximal
17 mm	425 Nm
19 mm	512 Nm
21 mm	512 Nm
Tour d'extension	512 Nm

Remplacement/enlèvement

- Appuyez sur la touche d'éjection et retirez la pièce accessoire du carré d'entraînement.
- Montez éventuellement une pièce accessoire supplémentaire comme décrit au paragraphe «Montage».

Utilisation**⚠ AVERTISSEMENT!**

L'utilisation non conforme et négligente peut entraîner de graves blessures.

- Vérifiez si la clé dynamométrique, toutes les pièces accessoires et le raccord vissé présentent des dommages ou sont sales. Éliminez tous les dommages et/ou nettoyez éventuellement le raccord vissé.
- Réglez le couple souhaité comme décrit au paragraphe «Régler le couple».
- Montez l'outil souhaité et/ou la pièce accessoire souhaitée comme décrit au paragraphe «Montage» et contrôlez la tenue correcte et sûre de l'outil d'insertion.
- Le levier de permutation doit être poussé vers la droite pour serrer les raccords vissés avec filetage à droite.

 **AVIS!**

Risque d'endommagement! La clé dynamométrique est exclusivement conçue pour serrer des raccords vissés avec filetage de droite. N'utilisez jamais la clé dynamométrique pour serrer des raccords vissés avec filetage de gauche ou pour desserrer des raccords vissés.

- Placez l'outil d'insertion de façon ferme et sûre sur le raccord vissé.
- Actionnez la clé dynamométrique de façon régulière à la main et sans exercer de pression excessive dans le sens des aiguilles d'une montre pour serrer le raccord vissé. Évitez les mouvements brusques et n'utilisez jamais de rallonge ou d'outil emboîtable.
- Une fois la coupe réglée au préalable atteint, vous entendez et ressentez un «clic». N'exercez pas de pression supplémentaire et libérez la clé dynamométrique dès que vous percevez le «clic». En raison de la construction du mécanisme intégré, le «clic» est moins fort en cas de réglages de couple moins élevés et plus fort en cas de réglages de couple plus élevés.

 **AVIS!**

Risque d'endommagement! Une manipulation non conforme de la clé dynamométrique peut entraîner des dommages matériels.

- Réglez le couple sur le niveau le plus bas (60 Nm) une fois le travail terminé et avant de ranger la clé dynamométrique.

Données techniques

Modèle:	WWS-DMS210
Entraînement:	Carré d'entraînement 1/2" / 12,5 mm
Plage de couple:	60–210 Nm / 6,1–21,4 kg·m
Exactitude de déclenchement:	± 4 % de la valeur d'échelle

Entretien et nettoyage

AVERTISSEMENT!

Un nettoyage non conforme ou des mesures d'entretien non effectuées peuvent entraîner des dommages matériels ou de graves blessures.

Contrôler et calibrer

- Comme tous les moyens de contrôle, la clé dynamométrique doit être soumise à un contrôle régulier. En cas d'utilisation fréquente, nous recommandons d'effectuer un contrôle du couple de déclenchement au moins deux fois par an. Pour ce faire, utiliser uniquement un appareil de test calibré et demandez éventuellement conseil à un spécialiste. Faites éventuellement recalibrer la clé dynamométrique.
- Assurez-vous que votre clé dynamométrique est contrôlée et / ou calibrée conformément à la norme EN ISO 6789-1 après 5 000 opérations et / ou après une période maximale de 12 mois. Si la clé dynamométrique n'est pas vérifiée et / ou calibrée en conséquence, elle risque de ne plus fonctionner correctement et de ne plus être précise.

Nettoyage

Gardez toujours la clé dynamométrique exempte de saletés, d'huile et d'autres impuretés.

- Nettoyez le boîtier avec un chiffon doux.
- Évitez les nettoyants agressifs et ne plongez jamais la clé dynamométrique dans des liquides de nettoyage.
- Assurez-vous qu'il n'y a pas d'infiltration d'eau à l'intérieur de la clé dynamométrique.

Recyclage



Déposer les appareils qui ne sont plus utilisables pour le recyclage à un centre de collecte. Ne pas jeter aux ordures ménagères. Vous trouverez plus d'informations auprès de l'autorité compétente. Éliminez l'emballage conformément au type de matériau ainsi qu'aux prescriptions locales en vigueur dans votre région.

Sommario

Dotazione	30
Elenco dei componenti	30
In generale	31
Leggere e conservare le istruzioni per l'uso	31
Descrizione pittogrammi	32
Sicurezza	32
Utilizzo conforme alla destinazione	32
Note relative alla sicurezza	33
Primo utilizzo	36
Regolare la coppia di serraggio	36
Montaggio e sostituzione/rimozione degli accessori	38
Utilizzo	39
Dati tecnici	40
Manutenzione e pulizia	41
Controllare e calibrare	41
Pulizia	41
Riciclo	41

Dotazione

- A Chiave dinamometrica
- B Prolunga, 125 mm
- C Bussole 17 / 19 / 21 mm, D 1/2" / 12,5 mm
- D Scatola di custodia

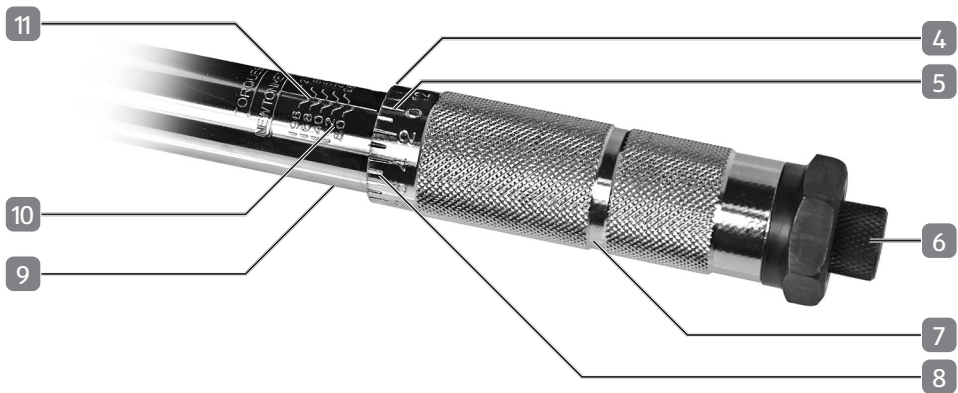


Elenco dei componenti

1. Tasto di espulsione
2. Leva di inversione
3. Raccordo quadrato



4. Angolo di regolazione (manico regolabile)
5. Linea zero (scala sul manico)
6. Vite di fissaggio
7. Manico regolabile
8. Scala sul manico
9. Scala principale (kg)
10. Scala principale (Nm)
11. Linea centrale (scala principale)



In generale

Leggere e conservare le istruzioni per l'uso






Le presenti istruzioni per l'uso si riferiscono alla presente chiave dinamometrica. Contengono informazioni importanti relative alla sicurezza, all'utilizzo e alla cura.

Prima di mettere in funzione la chiave dinamometrica leggere attentamente le istruzioni per l'uso. Fare particolare attenzione alle note relative alla sicurezza e agli avvertimenti. Il mancato rispetto delle indicazioni nelle presenti istruzioni per l'uso può provocare ferimenti gravi o danni alla chiave dinamometrica.

Nell'utilizzo del presente prodotto rispettare le normative locali o nazionali. Conservare le presenti istruzioni per l'uso in un luogo sicuro per consultazione futura. Le presenti istruzioni per l'uso sono da considerarsi parte integrante della chiave dinamometrica. In caso di cessione della chiave dinamometrica a terzi, consegnare anche le istruzioni per l'uso.

Descrizione pittogrammi

Nelle istruzioni per l'uso, sulla chiave dinamometrica stessa o sull'imballaggio sono riportati i seguenti simboli e le seguenti parole d'avvertimento.

 AVVERTIMENTO!	Indica un pericolo a rischio che, se non evitato, può avere come conseguenza la morte o ferimenti gravi.
 ATTENZIONE!	Indica un pericolo che, se non evitato, può avere come conseguenza una lesione media o lieve.
 AVVISO!	Avvisa da possibili danni a cose.
	Il simbolo "GS" sta per sicurezza testata. I prodotti contrassegnati da questo simbolo soddisfano i requisiti della legge tedesca sulla sicurezza dei prodotti (ProdSG).
	Leggere le istruzioni per l'uso.

Sicurezza

Utilizzo conforme alla destinazione

La chiave dinamometrica è adatta esclusivamente all'utente privato in hobby e fai da te per le seguenti finalità:

- Serraggio controllato di collegamenti a vite con filettatura destrorsa.

Qualsiasi altro utilizzo è esplicitamente escluso e considerato non conforme alla destinazione d'uso.

Il produttore o rivenditore non si assume nessuna responsabilità per lesioni, perdite o danni dovuti all'uso non conforme alla destinazione o all'uso scorretto. Possibili esempi di uso improprio o non corretto includono i seguenti:

- Usare la chiave dinamometrica per allentare collegamenti a vite o serrare collegamenti a vite con filettatura sinistrorsa;
- L'inosservanza delle norme di sicurezza e delle avvertenze, così come delle istruzioni di montaggio, funzionamento, manutenzione e pulizia contenute nelle presenti istruzioni per l'uso;

- L'inosservanza di una qualsiasi delle disposizioni per l'utilizzo della chiave dinamometrica specifiche e/o generali in termini di prevenzione degli infortuni, salute o sicurezza tecnica;
- L'utilizzo di accessori e pezzi di ricambio, che non sono destinati alla chiave dinamometrica;
- Alterazioni alla chiave dinamometrica;
- Riparazione, regolazione o taratura della chiave dinamometrica da parte di persone diverse dal fabbricante o uno specialista;
- Utilizzo commerciale, artigianale o industriale della chiave dinamometrica;
- Utilizzo o manutenzione della chiave dinamometrica da parte di persone che non hanno familiarità con l'uso della stessa e/o non comprendono i rischi connessi.

Note relative alla sicurezza

AVVERTIMENTO!

Leggere tutte le avvertenze e le istruzioni. L'inosservanza delle precauzioni di sicurezza e delle indicazioni o l'uso improprio possono causare sovraccarico o danneggiamento della chiave dinamometrica e portare gravi lesioni e/o danni. Il sovraccarico o il danneggiamento della chiave dinamometrica a seguito di un utilizzo improprio possono influenzare le impostazioni della chiave dinamometrica e comportare una ricalibrazione costosa da parte di un rivenditore autorizzato.

- **La chiave dinamometrica è un'apparecchiatura di prova e può essere utilizzata solo per il serraggio di collegamenti a vite con filettatura destrorsa da persone competenti.** *La chiave dinamometrica non deve essere utilizzata da bambini o da persone che non hanno familiarità con la chiave dinamometrica.*
- **Mantenere la chiave dinamometrica fuori dalla portata dei bambini.**
- **Leggere e comprendere le istruzioni per l'uso e le precauzioni di sicurezza prima di lavorare con la chiave dinamometrica.** *Mantenere le istruzioni per l'uso e le precauzioni di sicurezza sempre insieme alla chiave dinamometrica e consegnarle ad altri operatori.*
- **Utilizzare solo una chiave dinamometrica in perfette condizioni.** *Controllare la chiave dinamometrica prima di ogni utilizzo per accertare l'assenza di danni. Le chiavi dinamometriche danneggiate non possono essere utilizzate.*

- **Usare la chiave dinamometrica esclusivamente nell'intervallo di coppia specificato.**
- **La chiave dinamometrica deve essere sottoposta a manutenzione, regolazione o calibrazione solo da un rivenditore autorizzato.**
- **Azionare la chiave dinamometrica diverse volte prima del primo utilizzo e/o dopo un lungo periodo di inutilizzo in modo che sia garantita una lubrificazione uniforme del meccanismo.** *Impostare prima la coppia desiderata.*
- **Controllare il corretto e saldo posizionamento dell'utensile a innesto prima di ogni utilizzo della chiave dinamometrica.** *Non utilizzare la chiave dinamometrica e/o l'utensile a innesto quando l'utensile a innesto non è posizionato saldamente sul raccordo quadrato.*
- **Prima del serraggio controllare la perfetta condizione del collegamento a vite.** *La filettatura deve essere esente da danni e sporcizia e, se necessario, leggermente lubrificata. Le viti o bulloni non devono essere danneggiati o usurati. Non cercare mai di serrare un collegamento a vite danneggiato.*
- **Inserire l'utensile a innesto adatto per il collegamento a vite, in modo che non possa scivolare.**
- **Prestare attenzione a trovarsi su una base sicura.**
- **La chiave dinamometrica è stata progettata esclusivamente per il serraggio di collegamenti a vite con filettatura destrorsa.** *Non usare mai la chiave dinamometrica per serrare collegamenti a vite con filettatura a sinistra, per svitare bulloni o strumento a impatto o a leva.*
- **Evitare movimenti bruschi e non esercitare una pressione eccessiva sulla chiave dinamometrica per serrare un collegamento a vite.**
- **Azionare la chiave dinamometrica solo con la mano.** *Non esporre mai la chiave dinamometrica a colpi o urti né utilizzare una prolunga o un utensile a inserimento.*
- **Scaricare la chiave dinamometrica immediatamente e non applicare ulteriore pressione non appena si percepisce il "clic".** *Il suono "clic" è più forte in caso di impostazioni di coppia più elevate mentre è più basso in caso di impostazioni di coppia più basse.*
- **Impostare una coppia al livello più basso (60 Nm) dopo aver terminato il lavoro e prima di riporre la chiave dinamometrica.**

- **Effetti meccanici, termici e chimici, temperature estreme o umidità possono danneggiare la chiave dinamometrica e/o influenzare la precisione di intervento.** *Trattare la chiave dinamometrica con cura e tenere la chiave dinamometrica sempre nella valigetta in dotazione in un luogo asciutto e privo di polvere.*
- **Gli utensili a innesto inclusi nella dotazione sono progettati per l'utilizzo con la chiave dinamometrica.** *Usare solo gli accessori adeguati. Non realizzare mai attrezzi in proprio.*
- **Assicurarsi che gli utensili a inserimento utilizzati siano adatti al collegamento a vite.** *Non tentare mai di avvitare un collegamento a vite con un utensile a inserimento troppo grande o troppo piccolo.*
- **Controllare gli utensili a inserimento per accertare l'assenza di danni o usura prima di ogni uso.** *L'uso di utensili a inserimento danneggiati o usurati può influire sulla precisione di intervento della chiave dinamometrica danneggiando il collegamento a vite, o danneggiando o rompendo la chiave dinamometrica, il collegamento a vite o l'utensile a inserimento.*
- **Non usare mai un giunto a sfera o cardanico in quanto questi possono influenzare l'accuratezza di intervento della chiave dinamometrica.**
- **Rispettare il carico massimo consentito dell'utensile a inserimento e tenere a mente che questo può essere inferiore alla coppia massima di esercizio della chiave dinamometrica.** *Il sovraccarico dell'utensile a inserimento può causare danni o rotture all'utensile a inserimento o al collegamento a vite.*

Primo utilizzo

Regolare la coppia di serraggio

Prima di impostare la coppia per l'applicazione, consultare la coppia adeguata nella documentazione del produttore per l'oggetto da serrare (per esempio, il manuale dell'auto).

⚠ AVVERTIMENTO!

Seguire sempre la coppia suggerita dal produttore dell'oggetto da serrare. Un collegamento a vite serrato eccessivamente o troppo largo può portare a situazioni pericolose.

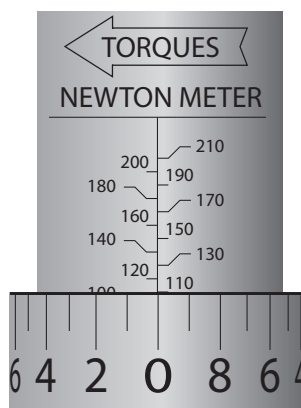
- Allentare la vite di fissaggio **6** ruotandola in senso antiorario. **Non svitare mai completamente la vite di fissaggio.**
- Impostare ora la coppia desiderata utilizzando la scala principale **9** / **10** e la scala sul manico **8**. La coppia viene regolata mediante le scale principali sull'albero in Nm o kg·m e la scala sul manico. La rotazione oraria del manico regolabile **7** aumenta la coppia impostata di circa 10 Nm per giro. Di seguito viene spiegata per esempio l'impostazione della coppia di **114 Nm** e di **13 kg·m** in due fasi (regolazione approssimativa e precisa):

Impostazione in Newton metri (Nm)

(60 – 210 Nm)

Regolazione approssimativa

- Per impostare una coppia di 114 Nm, ruotare per prima cosa il manico regolabile fino a quando l'angolo di regolazione **4** del manico stesso copre la tacca del successivo valore più basso (in questo caso 110 Nm) sulla scala principale.
- La linea zero della scala sul manico deve coincidere esattamente con la linea centrale della rispettiva scala principale.

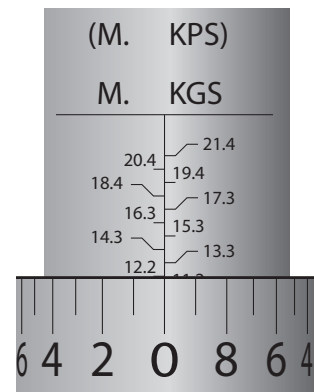


Impostazione in kg·m

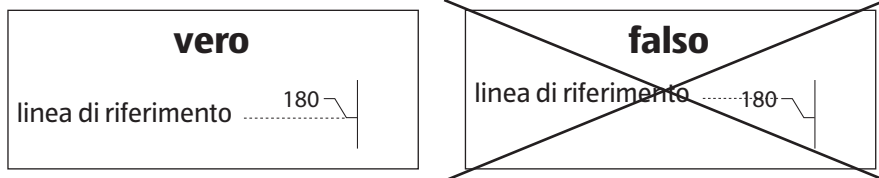
(6,1 – 21,4 kg·m)

Regolazione approssimativa

- Per impostare una coppia di 13 kg·m, ruotare per prima cosa il manico regolabile fino a quando l'angolo di regolazione **4** del manico stesso copre la tacca del successivo valore più basso (in questo caso 12,2 kg·m) sulla scala principale.
- La linea zero della scala sul manico deve coincidere esattamente con la linea centrale della rispettiva scala principale.



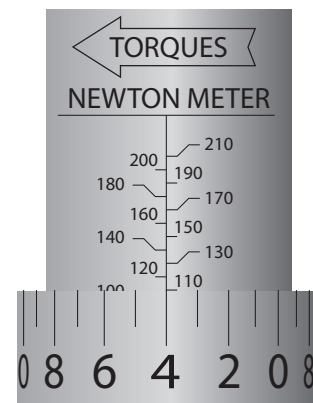
Per impostare la coppia corretta utilizzare sempre solo la parte inferiore della tacca come linea di riferimento come mostrato di seguito. In caso contrario, è impostata una coppia troppo alta.



- Ora utilizzare la scala sul manico 5 per eseguire la regolazione di precisione al valore desiderato. Le tacche sulla scala sul manico sono presenti ogni 1 Nm o 0,1 kg·m e la **somma** di:
 - a. il valore sulla scala principale e
 - b. il valore sulla scala sul manico
 corrisponde al valore di coppia impostato.

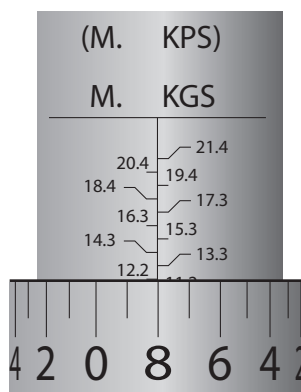
Regolazione di precisione Newton metri

- Osservare ora la scala sul manico e ruotare il manico regolabile fino a quando la barra del valore **4** coincide perfettamente con la linea centrale della scala principale. La somma delle due scale (110 + 4) ora corrisponde a 114 Nm.



Regolazione di precisione kg·m

- Osservare ora la scala sul manico e ruotare il manico regolabile fino a quando la barra del valore **8** coincide perfettamente con la linea centrale della scala principale. La somma delle due scale (12,2 + 0,8) ora corrisponde a 13 kg·m.



- Fermare ora il manico regolabile ruotando la vite di fissaggio **6** in senso orario.

Montaggio e sostituzione/rimozione degli accessori

Gli utensili a innesto inclusi nella dotazione sono progettati per l'utilizzo con la chiave dinamometrica. Utilizzare solo accessori adeguati e appropriati secondo la norma DIN 3124. Non realizzare mai attrezzi in proprio.

AVVERTIMENTO!

Non utilizzare mai accessori inadatti o danneggiati.

Montaggio

- Posizionare l'accessorio desiderato sul raccordo quadrato **3**.
- Premere il tasto di espulsione **1** e far scorrere l'accessorio completamente sul bordo quadrato fino all'arresto.
- Verificare la tenuta tirando brevemente l'accessorio.

Max. torcente

I valori massimi di coppia per le chiavi a bussola incluse sono mostrati nella tabella seguente. Si prega di notare che i rispettivi valori di coppia massima della chiave a bussola eccedono quelli della chiave dinamometrica.

⚠ ATTENZIONE!

Quando si utilizzano strumenti diversi da quelli forniti, assicurarsi che sia mantenuta la coppia massima del rispettivo utensile e impostare la chiave dinamometrica fino al valore di coppia massimo dello strumento di inserimento selezionato.

Bussole	Momento torcente
17 mm	425 Nm
19 mm	512 Nm
21 mm	512 Nm
Torre di estensione	512 Nm

Sostituzione/rimozione

- Premere il tasto di espulsione e tirare l'accessorio dal raccordo quadrato.
- Installare eventualmente un altro accessorio descritto nel paragrafo "Montaggio".

Utilizzo**⚠ AVVERTIMENTO!**

L'uso improprio o negligente può causare lesioni gravi.

- Controllare la chiave dinamometrica, tutti gli accessori e il collegamento a vite da serrare per accertare l'assenza di danni o sporco. Risolvere eventuali danni e/o pulire, se necessario, il collegamento a vite.
- Impostare la coppia desiderata come descritto nel paragrafo "Impostare la coppia".
- Montare l'utensile desiderato e/o l'accessorio desiderato come descritto nel paragrafo "Montaggio" e verificare il posizionamento corretto e sicuro dell'utensile a inserimento.
- La leva di inversione deve essere spinta verso destra per serrare il collegamento a vite con filettatura destrorsa.

 **AVVISO!**

Pericolo di danneggiamento! La chiave dinamometrica è stata progettata esclusivamente per il serraggio di collegamenti a vite con filettatura destrorsa. Non utilizzare la chiave dinamometrica per serrare i collegamenti a vite con filettatura sinistrorsa o per allentare i collegamenti a vite.

- Inserire l'utensile a inserimento con fermezza e in modo sicuro sul collegamento a vite.
- Azionare la chiave dinamometrica con la mano in modo uniforme e senza pressioni eccessive in senso orario per serrare il collegamento a vite. Evitare movimenti bruschi e non usare mai una prolunga o un utensile a inserimento.
- Dopo aver raggiunto la coppia impostata viene emesso un "clic". Non applicare una maggiore pressione e scaricare immediatamente la chiave dinamometrica una volta che si percepisce il "clic". Grazie alla struttura del meccanismo incorporato, il "click" è più debole in caso di impostazione della coppia più bassa ed è più forte con l'impostazione della coppia superiore.

 **AVVISO!**

Pericolo di danneggiamento! L'uso improprio della chiave dinamometrica può causare danni materiali.

- Impostare una coppia al livello più basso (60 Nm) dopo aver terminato il lavoro e prima di riporre la chiave dinamometrica.

Dati tecnici

Modello:	WWS-DMS210
Impulso:	1/2" / 12,5 mm raccordo quadrato
Intervallo di coppia:	60–210 Nm / 6,1–21,4 kg·m
Precisione di intervento:	± 4 % del valore di scala

Manutenzione e pulizia

AVVERTIMENTO!

Una pulizia impropria o misure di manutenzione non eseguite possono provocare danni o lesioni gravi.

Controllare e calibrare

- Come ogni apparecchiatura di prova, la chiave dinamometrica dev'essere sottoposta a un controllo regolare. Con l'uso frequente, si consiglia un controllo della coppia di rilascio almeno due volte l'anno. Per fare questo, utilizzare solo un tester calibrato e rivolgersi se necessario a un professionista. Se necessario far ricalibrare la chiave dinamometrica.
- Assicurarsi che la chiave dinamometrica sia controllata e / o calibrata secondo EN ISO 6789-1 dopo 5.000 operazioni e / o dopo un periodo massimo di 12 mesi. Se la chiave dinamometrica non viene controllata e / o calibrata di conseguenza, la chiave dinamometrica potrebbe non funzionare più correttamente e potrebbe non essere più precisa.

Pulizia

Tenere la chiave dinamometrica priva di sporco, olio e altri agenti contaminanti.

- Pulire l'alloggiamento con un panno morbido.
- Evitare detergenti aggressivi e non immergere mai la chiave dinamometrica nei detergenti liquidi.
- Assicurarsi che nessun liquido possa penetrare verso l'interno della chiave dinamometrica.

Riciclo



Gli apparecchi non più in uso devono essere riciclati consegnandoli in un punto di raccolta di materiale. Non smaltire con i rifiuti domestici. Per ulteriori informazioni, contattare le autorità competenti. Smaltire l'imballaggio in base al tipo di materiale e il luogo secondo le normative vigenti nel proprio comune.



CH

**Vertrieben durch: | Commercialisé par: |
Commercializzato da:**

WALTER WERKZEUGE SALZBURG GMBH
GEWERBEPARKSTR. 9
5081 ANIF
AUSTRIA

**KUNDENDIENST • SERVICE APRÈS-VENTE
ASSISTENZA POST-VENDITA** 808598

Bitte wenden Sie sich an Ihre **ALDI SUISSE** Filiale.
Veuillez vous adresser à votre **filiale ALDI SUISSE**.
La preghiamo di rivolgersi alla sua **filiale ALDI SUISSE**.

MODELL / MODÈLE / MODELLO:
WWS-DMS210 10/2021

3

**JAHRE GARANTIE
ANS GARANTIE
ANNI DI GARANZIA**