



Szerelési útmutató  
Navodila za montažo



Származási hely: Kína

Gyártó: | Distributer:

TEST RITE TEPRO GMBH  
MERKURRING 82  
22143 HAMBURG  
DEUTSCHLAND

ÜGYFÉLSZOLGÁLAT  
POPRODAJNA PODPORA 812048

Kérjük forduljon a magyarországi **ALDI** áruházakhoz.  
Prosimo, oglasite se v vam najbližji **HOFER**jevi poslovalnici.

A FOGYASZTÁSI CIKK TÍPUSA / IZDELEK:  
TRt-2409-2-16 03/2022



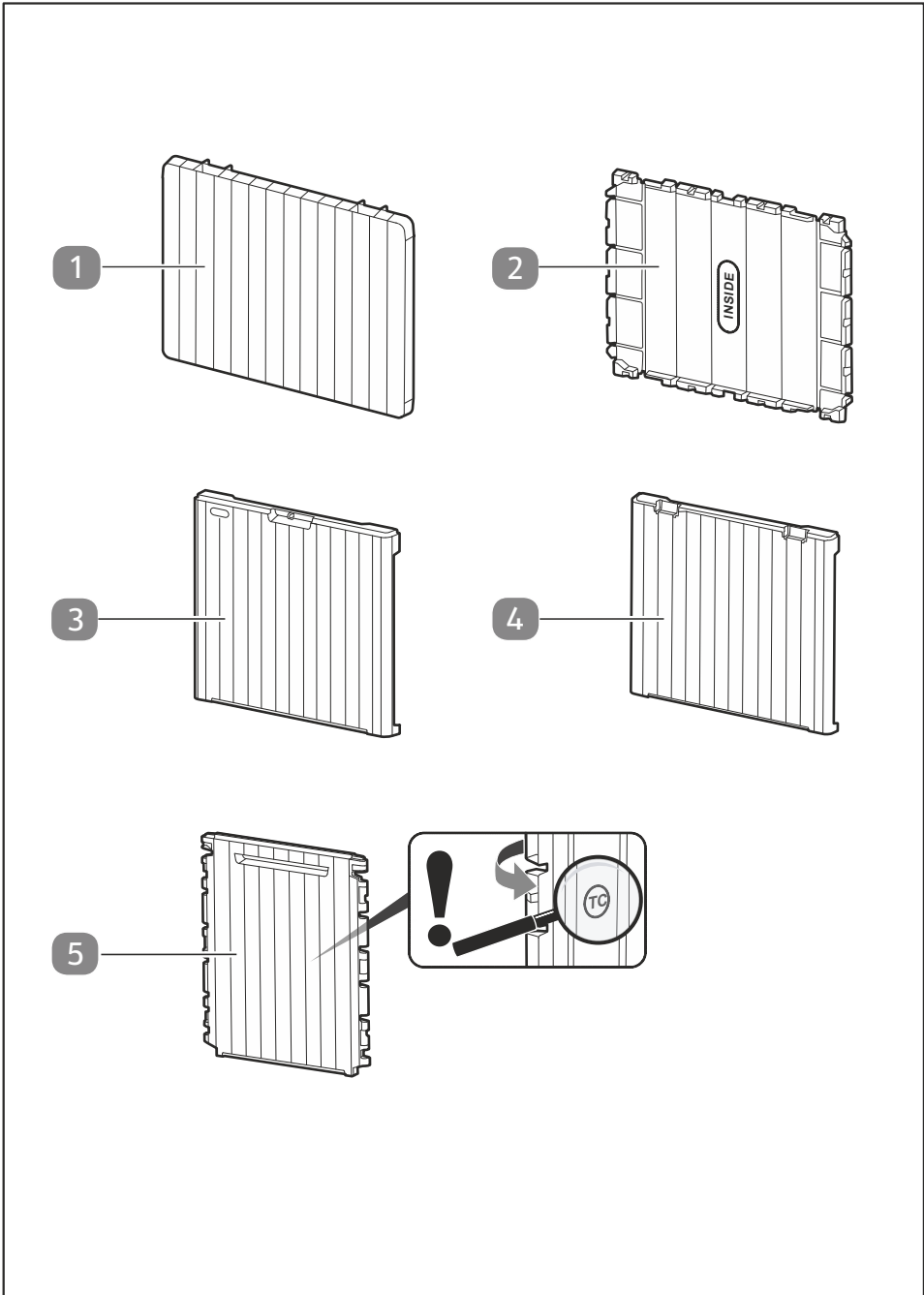
belavi

# UNIVERZÁLIS TÁROLÓ- LÁDA 113L

UNIVERZALNA ŠKATLA ZA SHRANJEVANJE  
113L



Magyar.....3  
Slovensko...16



## A szállítás terjedelme / A készülék részei

1 Fedél

2 Láda alja

3 Első oldal

4 Hátsó oldal

5 Oldalrész 2 db

Szerelési útmutató és garanciajegy (kép nélkül)

## **Tartalom**

<b>Áttekintés</b> .....	<b>2</b>
<b>A szállítás terjedelme / A készülék részei</b> .....	<b>3</b>
<b>Általános tudnivalók</b> .....	<b>5</b>
Olvassa el és őrizze meg a szerelési útmutatót.....	5
<b>Rendeltetésszerű használat</b> .....	<b>5</b>
<b>Jelmagyarázat</b> .....	<b>5</b>
<b>Biztonság</b> .....	<b>6</b>
<b>Felszerelés</b> .....	<b>9</b>
1 Láda összeszerelése.....	10
1.1 lépés Oldalfalak összeszerelése.....	10
1.2 lépés Hátsó és az első oldal felszerelése.....	11
1.3 lépés Fedél felszerelése.....	12
<b>Felállítási helye</b> .....	<b>13</b>
<b>Tisztítás</b> .....	<b>13</b>
<b>Karbantartás</b> .....	<b>14</b>
<b>Műszaki adatok</b> .....	<b>15</b>
<b>Leselejtezés</b> .....	<b>15</b>
A csomagolás leselejtezése.....	15
Tárolóláda ártalmatlanítása.....	15

## Általános tudnivalók

### Olvassa el és őrizze meg a szerelési útmutatót



Ez a szerelési útmutató ehhez a 113 l-es tárolóládához tartozik (a továbbiakban csak „tárolóládának” nevezzük). Fontos információkat tartalmaz az összeszereléssel és használatával kapcsolatban.

A termék üzembe helyezése előtt figyelmesen olvassa el a használati útmutatót, különösen a biztonsági utasításokat. A használati útmutató figyelmen kívül hagyása a termék komoly sérüléséhez vagy károsodásához vezethet.

A használati útmutató az Európai Unióban érvényes szabványok és szabályok alapján készült. Külföldön vegye figyelembe az adott ország irányelveit és törvényeit.

A későbbi használat érdekében őrizze meg a használati útmutatót. Amennyiben a terméket továbbadja harmadik fél részére, feltétlenül adja oda a használati útmutatót is.

### Rendeltetésszerű használat

A tárolóládát kizárólag kültéri használatra tervezték párnák, kerti székek védőburkolatának, valamint más kerti használati eszközöknek a tárolásához.

A tárolóláda fedele legfeljebb 100 kg-ig terhelhető, a rakomány egyenletes eloszlása mellett. A tárolóládban max. 20 kg-ot lehet tárolni.

A tárolóládát nem gyúlékony és maró hatású anyagok tárolására tervezték.

Kizárólag magáncélra használható, ipari használatra nem alkalmas.

A tárolóládát csak a szerelési útmutatóban leírtak szerint használja. Minden más felhasználás rendeltetésellenesnek minősül és anyagi kárt, vagy akár személyi sérülést is okozhat. A tárolóláda nem gyermekjáték.

A gyártó vagy a kereskedő nem vállal felelősséget a nem rendeltetésszerű vagy helytelen használatból származó károkért.

### Jelmagyarázat

A következő szimbólumok használatosak ennél a szerelési útmutatónál, ezen a terméken vagy a csomagoláson.



Ez a jel az összeszereléssel, használatával kapcsolatos hasznos kiegészítő tudnivalókat jelzi.



Megfelelőségi nyilatkozat (lásd „Megfelelőségi nyilatkozat” c. fejezet): Az itt látható jellel ellátott termékek teljesítik az Európai Gazdasági Térség összes vonatkozó közösségi előírását.

## Jelmagyarázat



A „GS“ (Geprüfte Sicherheit - Ellenőrzött biztonság) minőséget tanúsító pecsét igazolja, hogy a termék megfelel a német termékbiztonsági törvény (ProdSG) előírásainak.

## Biztonság

Az alábbi jelzőszavakat használjuk ebben az összeszerelési útmutatóban.

### **▲ FIGYELMEZTETÉS!**

Ez a figyelmeztető szimbólum/szó olyan közepes kockázati szintű veszélyt jelez, amely halálhoz vagy súlyos sérüléshez vezethet, ha nem védik ki.

### **▲ VIGYÁZAT!**

Ez a figyelmeztető szimbólum/szó olyan alacsony kockázati szintű veszélyt jelez, amely csekély vagy közepes mértékű sérüléshez vezethet, ha nem védik ki.

### **ÉRTEŚÍTÉS!**

Ez a szó az esetleges anyagi károkra figyelmeztet.

## Biztonsági utasítások

### **▲ FIGYELMEZTETÉS!**

### **Fulladásveszély!**

A gyermekek belegabalyodhatnak a csomagolófóliába vagy lenyelhetik a kis darabokat, ami fulladást okozhat.

- Ne hagyja, hogy gyermekek játsszanak a csomagolófóliával.
- Tartsa távol a gyermekektől a kis darabokat.

### **▲ FIGYELMEZTETÉS!**

### **Fulladásveszély!**

A tárolóládában bezárt személyek és állatok megsérülhetnek.

- Ne hagyja, hogy gyermekek játsszanak a tárolóládával.
- Soha ne zárjon be személyeket vagy állatokat a tárolóládába.

**▲ FIGYELMEZTETÉS!****Személyi sérülés veszélye!**

Helytelen terhelés esetén törésveszély áll fenn. Ez sérüléseket okozhat.

- Ügyeljen arra, hogy személyek ne álljanak fel a tárolóládára, ill. ne álljanak abba bele.

**▲ VIGYÁZAT!****Személyi sérülés veszélye!**

A fedél lezárásakor az ujjak becsípődhetnek.

- Mindig óvatosan zárja le a fedelet.

**ÉRTEŚÍTÉS!****Tárgyi sérülés veszélye!**

Helytelen terhelés esetén a tárolóláda károsodhat.

- A fedelet maximum 100 kg-ig terhelje egyenletes teherelosztás mellett.
- A tárolóláda alját belülről max. 20 kg-ig terhelje egyenletes teherelosztás mellett.

**ÉRTEŚÍTÉS!****Tárgyi sérülés veszélye!**

A szakszerűtlen használat a tárolóláda vagy annak tartalmának károsodásához vezethet.

- Ne tároljon még forró tárgyakat, mint pl. grilleszközöket, fáklyákat stb. a tárolóládában.
- Tűz esetén soha ne végezze a tárolóláda oltását vízzel (égő polipropilén).
- Ne tároljon gyúlékony vagy maró hatású szereket a tárolóládában.

- Ne használja a tárolóládát tárgyak szállítására.
- Eső után törölje le a tárolóláda egy puha kendővel, mielőtt felnyitja.

**A tárolóláda és a szállítás terjedelmének ellenőrzése**

**ÉRTESÍTÉS!**

**Tárgyi sérülés veszélye!**

Amennyiben nem kellő odafigyeléssel, egy éles késsel vagy más szúrós tárggyal nyitja fel a csomagolást, a tárolóláda könnyen megsérülhet.

- Óvatosan nyissa ki a terméket.
1. Vegye ki a tárolóláda egyes darabjait a csomagolásból.
  2. Ellenőrizze, hogy a szállítás terjedelme teljes-e (lásd a „Szállítás terjedelme – a készülék részei” c. fejezetben).
  3. Ellenőrizze, hogy a tárolóláda egyes darabjai nem károsodtak-e. Ha igen, akkor ne szerelje össze, és ne használja a tárolóládát. Forduljon a garanciakártyán megadott címen a gyártóhoz.



## Felszerelés

### ▲ VIGYÁZAT!

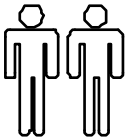
#### Személyi sérülés veszélye!

A tárolóláda néhány alkatrészének éles lehet a széle. Ezen alkatrészek megérintése vágási sérüléseket okozhat.

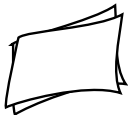
Viseljen védőkesztyűt.

Szerelje össze a tárolóládát a következő utasítások és grafikus ábrák segítségével:

- Minden szerelési lépést a megadott sorrendben végezzen el maradéktalanul. Ne hagyjon ki egy lépést sem.



Legalább két felnőtt személlyel építse össze a tárolóládát.



A tárolóládát egy puha alátétén szerelje össze.



Összeszerelés közben viseljen védőkesztyűt.

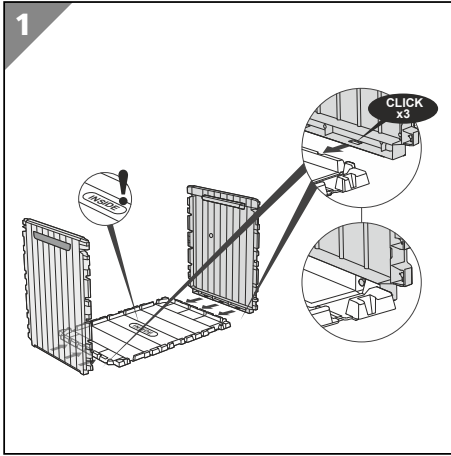


Felállítás előtt ismerje meg a lerajzolt alkatrészeket.

<b>1 Láda összeszerelése.....</b>	<b>10</b>
<b>2. lehetőség: A tárolóláda lezárása.....</b>	<b>12</b>

## 1 Láda összeszerelése

### 1.1 lépés Oldalfalak összeszerelése



1. Fektesse le a láda alját **2** a belső oldalával felfelé egy puha alátételre.
2. Állítsa az oldalakat **5** a láda aljára, miközben a fogantyúk kifele néznek, és vezesse be a láda aljának **2** tartófüleit az oldalak **5** mélyedéseibe.
3. Nyomja az oldalakat **5** rá erősen a láda aljára **2**, amíg a három tartófül hallhatóan be nem kattannak.

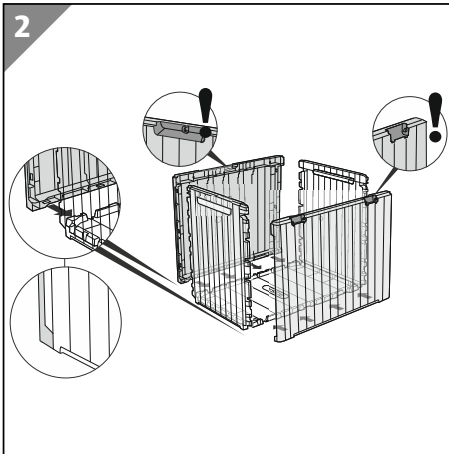
Emelje fel a láda alját **2** az oldalrészsel **5** ellenkező oldalon, hogy megfelelően az alja felé tudja nyomni.

4. Állítsa a második oldalt **5** a láda aljára, miközben a fogantyúk kifele néznek, és vezesse be a láda aljának **2** tartófüleit az oldalak **5** mélyedéseibe.
5. Nyomja az oldalakat **5** rá erősen a láda aljára **2**, amíg a három tartófül hallhatóan be nem kattannak.

Emelje fel a láda alját **2** az oldalánál a már felszerelt oldalrészsel **5**, hogy a másik oldalt **5** ismét a talaj felé tudja nyomni.

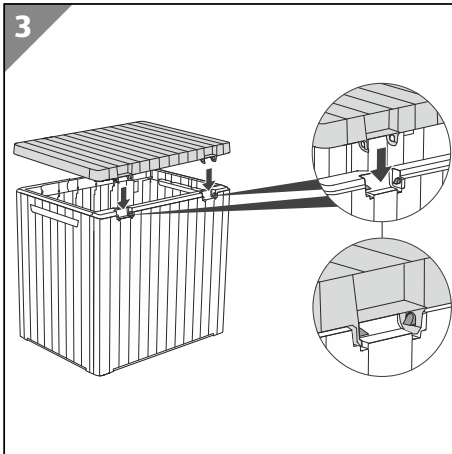
**UTASÍTÁS:** Csak a láda alja segítségével gyakoroljon nyomást.

## 1.2 lépés Hátsó és az első oldal felszerelése



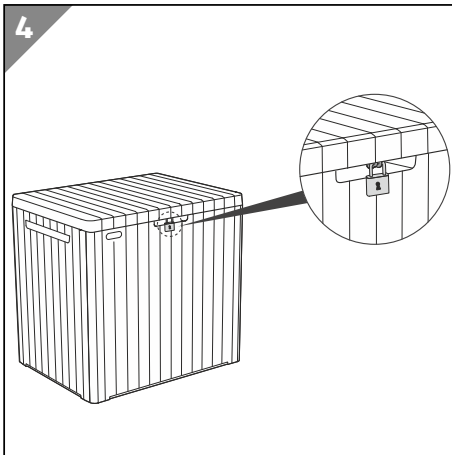
1. Fordítsa el a tárolóládát úgy, hogy az alja **2** és az oldalai **5** egymásra merőlegesen álljanak.
2. Helyezze a hátsó oldalt **4** a zsanérok segítségével a tárolóládára és vezesse az aljának **2** és az oldalainak **5** (2x) a tartófüleit a hátsó oldal **4** mélyedéseibe.
3. Nyomja a hátsó oldalt **4** a tárolóládához, amíg az aljának **2** a tartófülei és az oldalak **5** hat tartófüle hallhatóan be nem kattannak.
4. Fordítsa át a tárolóládát, hogy az a hátsó oldalával **4** fekvődjön a földön.
5. Helyezze az első oldalt **3** a tárolóládára és vezesse az aljának **2** és az oldalainak **5** (2x) a tartófüleit az első oldal **3** mélyedéseibe.
6. Nyomja az első oldalt **3** a tárolóládához, amíg az aljának **2** a tartófülei és az oldalak **5** hat tartófüle hallhatóan be nem kattannak.
7. Fordítsa át a tárolóládát, hogy annak ismét az alja **2** legyen a földön.

### 1.3 lépés Fedél felszerelése



1. Helyezze rá a fedelet **1** a tárolóládára.
2. Nyomja be a négy zsanérgyűrűt a zsanér csapszegébe, amíg azok teljesen be nem kattannak.

### 2. lehetőség: A tárolóláda lezárása



Javasoljuk, hogy zárja le a tárolóládát.

1. Vezesse át a lakat (nem képezi a szállítás részét) szárát a karikákon.
2. Zárja be a lakatot.

## Felállítás helye

### ÉRTEŚÍTÉS!

#### Tárgyi sérülés veszélye!

A tárolóláda hoz szakszerűtlen felállítása a tárolóláda károsodásaihoz vezethet.

- Ne állítsa fel a tárolóládat hőforrás, mint pl. kályhák, tábortűzek közelében.
- Ne tegye ki a tárolóládat extrém időjárás hatásoknak, mint pl. erős szélnek.
- A tárolóládat egyenes és megfelelően stabil talajra állítsa fel.

## Tisztítás

### ÉRTEŚÍTÉS!

#### Tárgyi sérülés veszélye!

A tárolóláda szakszerűtlen tisztítása a tárolóláda károsodásaihoz vezethet.

- Ne használjon agresszív tisztítószeret, fém- vagy nejlonsörtés keféket, továbbá éles, illetve fém tisztítóeszközöket sem – például kést, kemény spatulát és hasonlókat. Ez a felület károsodásához vezethet.
- Törölje le a tárolóládat egy nedves kendővel.
- Távolítsa el a makacs szennyezéseket egy kis kímélő tisztítószerrel és vízzel, ha szükséges.

## Karbantartás

### ÉRTESÍTÉS!

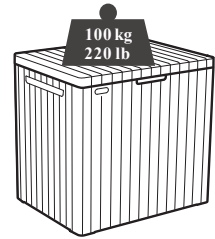
#### **Tárgyi sérülés veszélye!**

A szakszerűtlen használat a tárolóláda vagy annak tartalmának károsodásához vezethet.

- Ne használja többé a tárolóládát, ha a tárolóládán vagy annak alkatrészein repedéseket vagy hasadást talál, vagy ha azok eldeformálódtak. A sérült alkatrészeket csakis megfelelő eredeti alkatrészekre cserélje le.
- Rendszeresen ellenőrizzen minden dugós csatlakozóelemet és csavarkötést.
- Húzza meg a laza csavarokat és szorítsa meg a dugós csatlakozásokat, hogy biztosítsa a tárolóláda stabilitását és biztonságát.

## Műszaki adatok

Modell:	TRt-2409-2-16
Befogadóképesség:	113 l
Max. terhelés (egyenletes teherelosztás esetén):	Fedél 100 kg; Alja 20 kg
Anyaga:	Polipropilén
Minősége:	vízálló
Külső méretei (Szé × Ma × Mé):	57,8 × 54,8 × 44 cm
Súly:	kb. 3,7 kg
Cikkszám	812048



## Leselejtezés

### A csomagolás leselejtezése



A csomagolást szétválogatva tegye a hulladékba. A kartont és papírt a papír, a fóliát a műanyag szelektív hulladékgyűjtőbe tegye.

### Tárolóláda ártalmatlanítása

- A tárolóládát az Ön országában alkalmazandó törvényekkel és rendeletekkel összhangban kell ártalmatlanítani.

Vsebina dostave/deli izdelka

---

## **Vsebina dostave/deli izdelka**

- 1 Pokrov
- 2 Talna plošča
- 3 Sprednja stena
- 4 Zadnja stena
- 5 Stranski del 2x

Navodila za montažo in garancijska kartica (brez slik)



## Kazalo

<b>Pregled</b> .....	<b>2</b>
<b>Vsebina dostave/deli izdelka</b> .....	<b>16</b>
<b>Splošno</b> .....	<b>18</b>
Navodila za montažo preberite in jih shranite.....	18
<b>Predvidena uporaba</b> .....	<b>18</b>
<b>Razlaga znakov</b> .....	<b>18</b>
<b>Varnost</b> .....	<b>19</b>
<b>Montaža</b> .....	<b>22</b>
1 Sestavljanje zaboja.....	23
Korak 1.1 Montaža stranskih sten.....	23
Korak 1.2 Montaža zadnje in sprednje stene.....	24
Korak 1.3 Montaža pokrova.....	25
<b>Lokacija</b> .....	<b>26</b>
<b>Čiščenje</b> .....	<b>26</b>
<b>Vzdrževanje</b> .....	<b>26</b>
<b>Tehnični podatki</b> .....	<b>27</b>
<b>Odstranjevanje</b> .....	<b>27</b>
Odlaganje embalaže med odpadke.....	27
Odlaganje zaboja za shranjevanje.....	27

## Splošno

### Navodila za montažo preberite in jih shranite



Ta navodila za montažo so sestavni del te škatle za shranjevanje 113 I (v nadaljevanju imenovana »škatla za shranjevanje«). Vsebujejo pomembne informacije o montaži in uporabi.

Pred uporabo izdelka temeljito preberite navodila za uporabo, še posebej varnostne napotke. Neupoštevanje teh navodil lahko ima za posledico hude poškodbe ali škodo na izdelku.

Navodila za uporabo temeljijo na veljavnih standardih in predpisih Evropske unije. Upoštevajte tudi predpise in zakonodajo, ki velja v vaši državi.

Navodila za uporabo shranite za poznejšo uporabo. Če izdelek predate tretjim osebam, obvezno priložite tudi ta navodila za uporabo.

### Predvidena uporaba

Škatla za shranjevanje je namenjena zgolj uporabi na prostem, za shranjevanje blazin in prevlek za vrtno stole, kot tudi druge predmete, zasnovane za uporabo na vrtu.

Pokrov odlagalne škatle je mogoče naložiti do največ 100 kg z enakomerno porazdelitvijo tovara. V škatli za shranjevanje je dovoljeno shraniti predmete s skupno težo največ 20 kg.

Škatla za shranjevanje ni namenjena shranjevanju vnetljivih ali korozivnih sredstev. Namenjena je izključno zasebni uporabi in ne uporabi v poslovne namene.

Škatlo za shranjevanje uporabljajte samo tako, kot je opisano v teh navodilih za montažo. Vsaka druga uporaba velja za nenamensko in lahko povzroči materialno škodo ali telesne poškodbe. Škatla za shranjevanje ni igrača.

Proizvajalec ali prodajalec ne prevzemata odgovornosti za škodo, ki nastane kot posledica nenamenske ali napačne uporabe.

### Razlaga znakov

V teh navodilih za montažo so na izdelku ali embalaži uporabljeni naslednji simboli.



Simbol podaja koristne dodatne informacije o sestavljanju ali uporabi.



Izjava o skladnosti (glejte poglavje „Izjava o skladnosti“): Izdelki, označeni s tem simbolom, izpolnjujejo vse predpise Skupnosti v Evropskem gospodarskem prostoru, ki jih je treba upoštevati.



Oznaka »GS« (Geprüfte Sicherheit - preverjena varnost izdelka) potrjuje skladnost izdelka z nemškim Zakonom o varnosti izdelkov (ProdSG).

## Varnost

V teh navodilih za montažo so uporabljene naslednje opozorilne besede.

### **⚠ OPOZORILO!**

Ta opozorilni simbol/opozorilna beseda označuje srednjo stopnjo tveganja. Če se tveganju ne izognete, so lahko posledice smrt ali hude poškodbe.

### **⚠ POZOR!**

Ta opozorilni simbol/opozorilna beseda označuje nizko stopnjo tveganja. Če se tveganju ne izognete, so lahko posledice manjše ali srednje hude poškodbe.

### **OBVESTILO!**

Ta opozorilna beseda svari pred morebitno materialno škodo.

## Varnostni napotki

### **⚠ OPOZORILO!**

### **Nevarnost zadušitve!**

Otroci se lahko zapletejo v embalažno folijo ali pa pogoltnejo majhne dele in se zadušijo.

- Otrokom ne dovolite, da bi se igrali z embalažno folijo.
- Majhne dele shranjujte zunaj dosega otrok.

### **⚠ OPOZORILO!**

### **Nevarnost zadušitve!**

Osebe in živali, zaprte v zaboju za shranjevanje, se lahko zadušijo.

- Otrokom ne dovolite, da bi se igrali z zabojem za shranjevanje.
- Nikoli ne zapirajte oseb ali živali v zaboj za shranjevanje.

**⚠ OPOZORILO!**

**Nevarnost telesnih poškodb!**

Pri napačni obremenitvi obstaja nevarnost vdora. Posledica so lahko telesne poškodbe.

- Pazite, da osebe ne stopajo na zaboj za shranjevanje ali vanj.

**⚠ POZOR!**

**Nevarnost telesnih poškodb!**

Pri zapiranju pokrova si lahko priščipnete prste.

- Pokrov vedno zapirajte previdno.

**OBVESTILO!**

**Nevarnost poškodb!**

Zaradi napačne obremenitve lahko škatlo za shranjevanje poškodujete.

- Pokrov obremenite z največ 100 kg teže, ki mora biti po pokrovu razporejena enakomerno.
- Talno ploščo v škatli za shranjevanje lahko obremenite z največ 20 kg teže, ki mora biti razporejena enakomerno.

**OBVESTILO!**

**Nevarnost poškodb!**

Zaradi nepravilne uporabe se lahko zaboj za shranjevanje ali njegova vsebina poškoduje.

- V zaboju za shranjevanje ne shranjujte še vročih predmetov, kot so oprema za žar in žar, bakle itd.
- Ob požaru zaboja za shranjevanje (goreči polipropilen) nikoli ne gasite z vodo.
- V zaboju za shranjevanje ne shranjujte vnetljivih ali jedkih sredstev.

- Zaboja za shranjevanje ne uporabljajte za prevažanje predmetov.
- Zaboja za shranjevanje pred odpiranjem po dežju obrišite z mehko krpo.

**Preverite univerzalno škatlo za shranjevanje in vsebino dostave**

**OBVESTILO!**

**Nevarnost poškodb!**

Če embalažo neprevidno odprete z ostrim nožem ali drugimi koničastimi predmeti, lahko poškodujete zaboja za shranjevanje.

- Pri odpiranju bodite previdni.
1. Iz embalaže vzemite posamične dele škatle za shranjevanje.
  2. Preverite, ali je vsebina popolna (glejte poglavje Vsebina dostave/deli priprave).
  3. Preverite, ali so posamični deli škatle za shranjevanje poškodovani. V tem primeru škatle za shranjevanje ne sestavite in je ne uporabljajte. Obrnite se na servisni naslov proizvajalca, naveden na garancijski kartici.

## Montaža

**⚠ POZOR!**

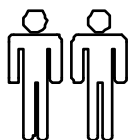
### **Nevarnost telesnih poškodb!**

Nekateri deli zaboja za shranjevanje imajo ostre robove. Če se dotaknete teh delov, se lahko urežete.

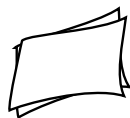
Nosite zaščitne rokavice.

Zaboj za shranjevanje sestavite z uporabo naslednjih navodil in grafičnih prikazov:

- Vse korake montaže v celoti izvajajte v navedenem vrstnem redu. Ne izpustite nobenega koraka.



Zaboj za shranjevanje morata sestavljati najmanj dve odrasli osebi.



Zaboj za shranjevanje namestite na mehko podlago.



Med sestavljanjem nosite zaščitne rokavice.

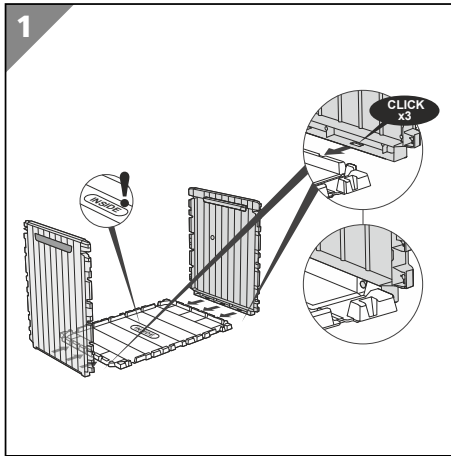


Pred sestavljanjem si še enkrat oglejte prikazane posamezne dele.

<b>1 Sestavljanje zaboja.....</b>	<b>23</b>
<b>2 možnost: zaklepanje škatle za shranjevanje.....</b>	<b>25</b>

## 1 Sestavljanje zaboja

### Korak 1.1 Montaža stranskih sten



1. Talno ploščo **2** položite na mehko podlago, tako da notranja stran gleda navzgor.
2. En stranski del **5** pridržite z ročajem navzven ob talni plošči in pritrdilne nastavke talne plošče **2** potisnite v režo stranskega dela **5**.
3. Stranski del **5** dobro pritisnite na talno ploščo **2** tako, da se trije pritrdilni nastavki zaskočijo z glasnim klikom.

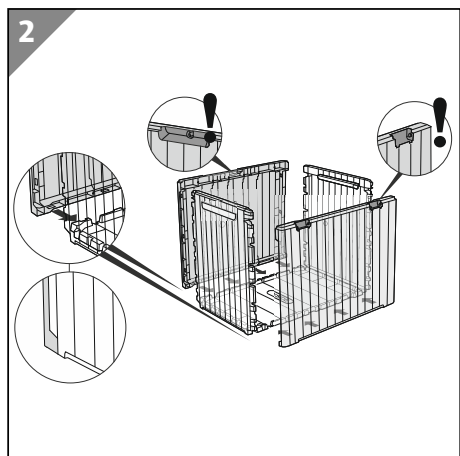
Talno ploščo **2** obrnite naokoli, tako da bo nameščen stranski del **5** ležal na tleh in boste z nasproti ležečo stranjo ploščo pritiskali ob tla.

4. Drugi stranski del **5** pridržite z ročajem navzven ob drugi strani talne plošče in pritrdilne nastavke talne plošče **2** potisnite v režo stranskega dela **5**.
5. Stranski del **5** dobro pritisnite na talno ploščo **2** tako, da se trije pritrdilni nastavki zaskočijo z glasnim klikom.

Talno ploščo **2** obrnite na stran z že nameščenim stranskim delom **5**, da lahko drugi stranski del **5** potisnete ob tla.

**NAPOTEK:** pritiskajte samo na talno ploščo.

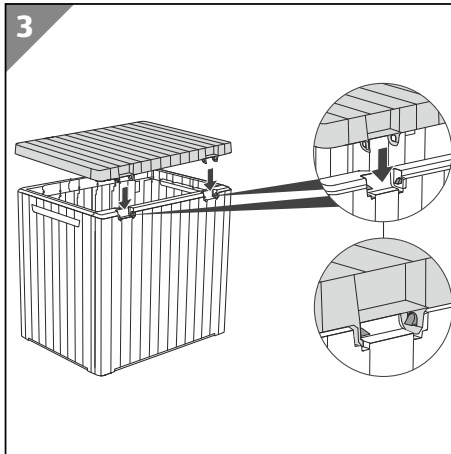
## Korak 1.2 Montaža zadnje in sprednje stene



1. Škatlo za shranjevanje obrnite tako, da so talna plošča **2** in stranska dela **5** v navpičnem položaju.
2. Zadnjo steno **4** z zapirali položite navzgor na škatlo za shranjevanje in pritrdilne nastavke talne plošče **2** ter stranskih delov **5** (2x) potisnite v režo na zadnji steni **4**.
3. Zadnjo steno **4** dobro pritisnite ob škatlo za shranjevanje tako, da se vsi štirje pritrdilni nastavki talne plošče **2** in šest pritrdilnih nastavkov obeh stranskih delov **5** slišno zaskočijo.
4. Škatlo za shranjevanje nato obrnite tako, da zadnja stena **4** leži na tleh.
5. Nato na škatlo za shranjevanje položite sprednjo steno **3** in pritrdilne nastavke talne plošče **2** ter stranskih delov **5** (2x) potisnite v režo na sprednji steni **3**.
6. Sprednjo steno **3** dobro pritisnite ob škatlo za shranjevanje tako, da se vsi štirje pritrdilni nastavki talne plošče **2** in šest pritrdilnih nastavkov obeh stranskih delov **5** slišno zaskočijo.
7. Škatlo za shranjevanje obrnite, tako da talna plošča **2** znova stoji na tleh.

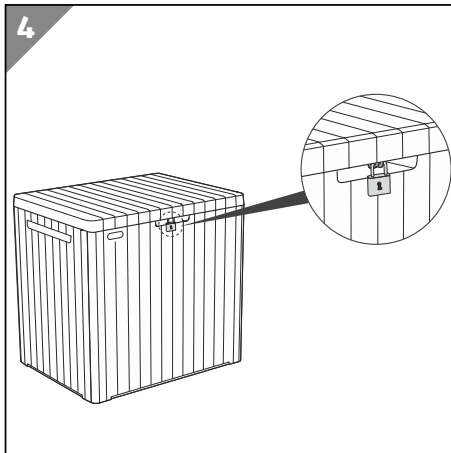


### Korak 1.3 Montaža pokrova



1. Pokrov **1** položite na škatlo za shranjevanje.
2. Štiri zapiralna ušesa potisnite z zapiralnimi zatiči tako, da se popolnoma zaskočijo.

### 2 možnost: zaklepanje škatle za shranjevanje



Priporočamo, da škatlo za shranjevanje zaklenete.

1. Lok ključavnice (ni priložena) potisnite skozi ušesa zapirala.
2. Ključavnico zaklenite.

## Lokacija

### OBVESTILO!

#### **Nevarnost poškodb!**

Zaradi nepravilne postavitve zaboja za shranjevanje se lahko zaboj za shranjevanje poškoduje.

- Zaboja za shranjevanje ne postavljajte v bližini virov vročine, kot so peč, taborni ogenj itd.
- Zaboja za shranjevanje ne izpostavljajte zunanjim vremenskim vplivom, kot je na primer izredno močan veter.
- Zaboj za shranjevanje postavite na ravno in dovolj stabilno površino.

## Čiščenje

### OBVESTILO!

#### **Nevarnost poškodb!**

Zaradi nepravilnega čiščenja zaboja za shranjevanje se lahko zaboj za shranjevanje poškoduje.

- Za čiščenje ne uporabljajte agresivnih čistilnih sredstev, krtač s kovinskimi ali najlonskimi ščetinami ter ostrih ali kovinskih predmetov, kot so noži, trde lopatice in podobno. Ti lahko poškodujejo površine naprave.
- Zaboj za shranjevanje obrišite z vlažno krpo.
- Trdovratno umazanijo odstranite z manjšo količino blagega čistila in vodo.

## Vzdrževanje

### OBVESTILO!

#### **Nevarnost poškodb!**

Zaradi nepravilne uporabe se lahko zaboj za shranjevanje ali njegova vsebina poškoduje.

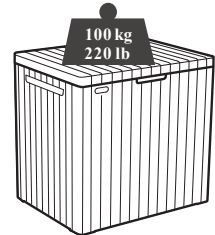
- Zaboja za shranjevanje ne uporabljajte več, če so njegovi sestavni deli počeni, razpokani ali deformirani. Poškodovane

sestavne dele zamenjajte le z ustreznimi originalnimi rezervnimi deli.

- V rednih presledkih preverjajte vse vtične in vijakne spoje.
- Zrahljane vijake in vtične povezave zategnite, da zagotovite stabilnost in varnost zaboja za shranjevanje.

## Tehnični podatki

Model:	TRt-2409-2-16
Prostornina:	113 l
Najv. obremenitev (pri enakomerno razporejeni teži):	pokrov 100 kg; talna plošča 20 kg
Material:	polipropilen
Struktura izdelka:	odporen proti vremenskim vplivom
Mere (Š × V × G):	57,8 × 54,8 × 44 cm
Teža:	pribl. 3,7 kg
Številka izdelka	812048



## Odstranjevanje

### Odlaganje embalaže med odpadke



Embalažo med odpadke zavržite ločeno po vrstah materialov. Lepenko in karton oddajte med odpadni papir, folije pa med sekundarne surovine.

### Odlaganje zaboja za shranjevanje

- Zaboj za shranjevanje zavržite v skladu s predpisi in z zakoni, ki veljajo v vaši državi.