



Montageanleitung



AUFBEWAHRUNGSBOX 113L



AT

VERTRIEBEN DURCH:

TEST RITE TEPRO GMBH
MERKURRING 82
22143 HAMBURG
DEUTSCHLAND

KUNDENDIENST

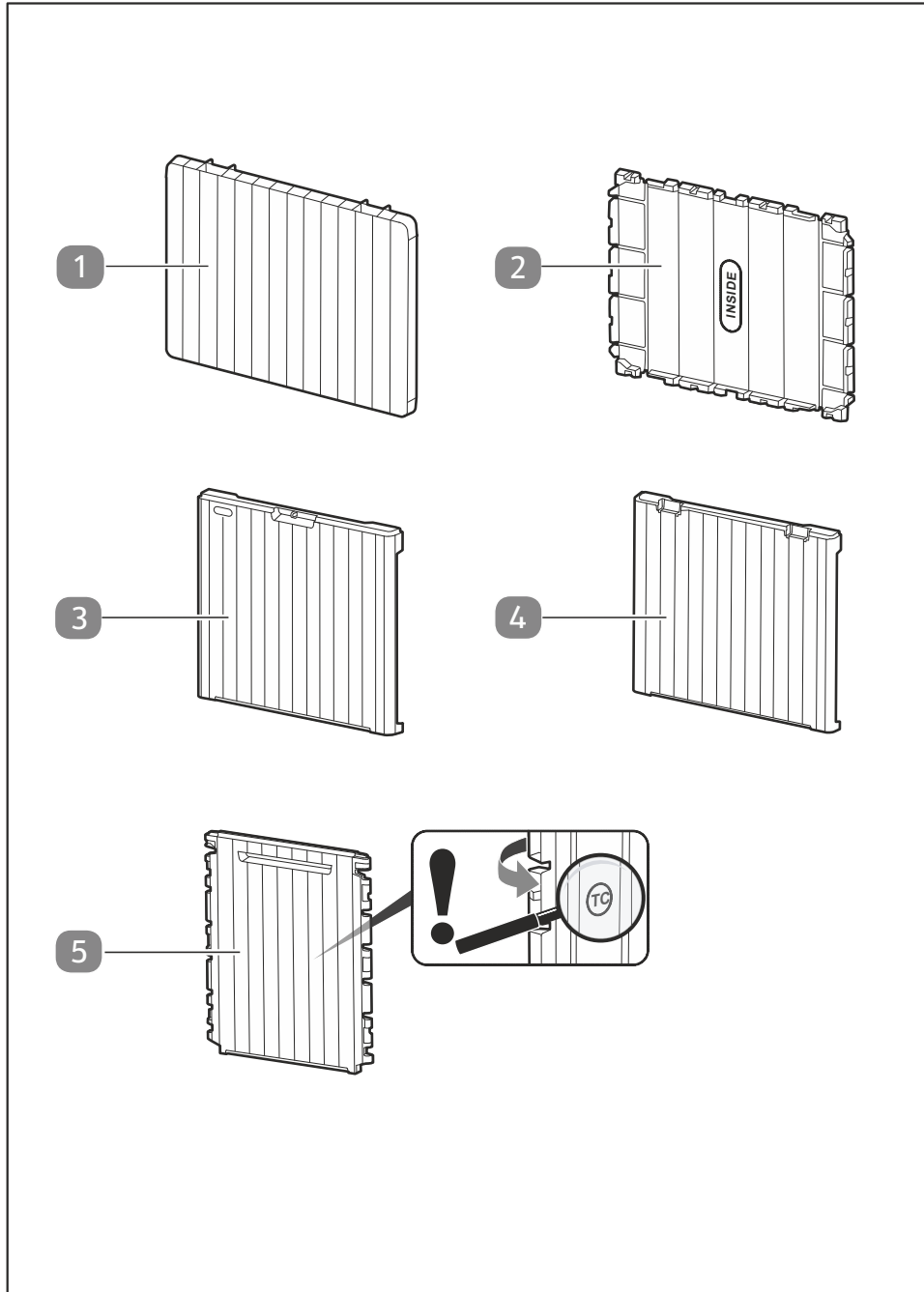
812048

Bitte wenden Sie sich an Ihre **HOFER-Filiale**.

MODELL:
TRt-2409-2-16

03/2022

3
JAHRE
GARANTIE



Lieferumfang/Geräteteile

- 1 Deckel
 - 2 Bodenplatte
 - 3 Vorderwand
 - 4 Rückwand
 - 5 Seitenteil 2x
- Montageanleitung und Garantiekarte (ohne Abbildung)

Inhaltsverzeichnis

Übersicht	2
Lieferumfang/Geräteteile	3
Allgemeines	5
Montageanleitung lesen und aufbewahren.....	5
Bestimmungsgemäßer Gebrauch	5
Zeichenerklärung	5
Sicherheit	6
Sicherheitshinweise.....	6
Montage	9
1 Box montieren.....	10
2 Option: Aufbewahrungsbox abschließen.....	12
Standort	13
Reinigung	13
Wartung	14
Technische Daten	15
Entsorgung	15
Verpackung entsorgen.....	15
Aufbewahrungsbox entsorgen.....	15

Allgemeines

Montageanleitung lesen und aufbewahren



Diese Montageanleitung gehört zu dieser Aufbewahrungsbox 113L (im Folgenden nur „Aufbewahrungsbox“ genannt). Sie enthält wichtige Informationen zur Montage und zum Gebrauch.

Lesen Sie die Bedienungsanleitung, insbesondere die Sicherheitshinweise sorgfältig durch, bevor Sie das Produkt einsetzen. Die Nichtbeachtung dieser Bedienungsanleitung kann zu schweren Verletzungen oder Schäden am Produkt führen.

Die Bedienungsanleitung basiert auf den in der Europäischen Union gültigen Normen und Regeln. Beachten Sie im Ausland auch landesspezifische Richtlinien und Gesetze.

Bewahren Sie die Bedienungsanleitung für die weitere Nutzung auf. Wenn Sie das Produkt an Dritte weitergeben, geben Sie unbedingt diese Bedienungsanleitung mit.

Bestimmungsgemäßer Gebrauch

Die Aufbewahrungsbox ist ausschließlich für die Benutzung im Außenbereich zur Aufbewahrung von Kissen und Gartenstuhlaufgaben sowie anderen Gebrauchsgegenständen aus dem Gartenbereich konzipiert.

Der Deckel der Aufbewahrungsbox ist bei gleichmäßiger Verteilung der Last bis zu 100 kg belastbar. In der Aufbewahrungsbox können maximal 20 kg gelagert werden.

Die Aufbewahrungsbox ist nicht zum Aufbewahren von entzündbaren oder ätzenden Mitteln vorgesehen.

Sie ist ausschließlich für den Privatgebrauch bestimmt und nicht für den gewerblichen Bereich geeignet.

Verwenden Sie die Aufbewahrungsbox nur wie in dieser Montageanleitung beschrieben. Jede andere Verwendung gilt als nicht bestimmungsgemäß und kann zu Sachschäden oder sogar zu Personenschäden führen. Die Aufbewahrungsbox ist kein Kinderspielzeug.

Der Hersteller oder Händler übernimmt keine Haftung für Schäden, die durch nicht bestimmungsgemäßen oder falschen Gebrauch entstanden sind.

Zeichenerklärung

Die folgenden Symbole werden in dieser Montageanleitung, auf dem Produkt oder auf der Verpackung verwendet.

Zeichenerklärung



Dieses Symbol gibt Ihnen nützliche Zusatzinformationen zum Zusammenbau oder Betrieb.



Konformitätserklärung (siehe Kapitel „Konformitätserklärung“): Mit diesem Symbol gekennzeichnete Produkte erfüllen alle anzuwendenden Gemeinschaftsvorschriften des Europäischen Wirtschaftsraums.



Das Prüfsiegel „GS“ (Geprüfte Sicherheit) bestätigt die Konformität des Produktes mit dem deutschen Produktsicherheitsgesetz (ProdSG).

Sicherheit

Die folgenden Signalworte werden in dieser Montageanleitung verwendet.

⚠️ WARNUNG!

Dieses Signalsymbol/-wort bezeichnet eine Gefährdung mit einem mittleren Risikograd, die, wenn sie nicht vermieden wird, den Tod oder eine schwere Verletzung zur Folge haben kann.

⚠️ VORSICHT!

Dieses Signalsymbol/-wort bezeichnet eine Gefährdung mit einem niedrigen Risikograd, die, wenn sie nicht vermieden wird, eine geringfügige oder mäßige Verletzung zur Folge haben kann.

HINWEIS!

Dieses Signalwort warnt vor möglichen Sachschäden.

Sicherheitshinweise

⚠️ WARNUNG!

Erstickungsgefahr!

Kinder können sich in der Verpackungsfolie verfangen oder Kleinteile verschlucken und dadurch ersticken.

- Lassen Sie Kinder nicht mit der Verpackungsfolie spielen.
- Halten Sie Kinder von den Kleinteilen fern.

⚠️ WARNUNG!

Erstickungsgefahr!

In der Aufbewahrungsbox eingeschlossene Personen und Tiere können ersticken.

- Lassen Sie Kinder nicht mit der Aufbewahrungsbox spielen.
- Schließen Sie niemals Personen oder Tiere in der Aufbewahrungsbox ein.

⚠️ WARNUNG!

Verletzungsgefahr!

Bei falscher Belastung besteht die Gefahr des Einbrechens. Verletzungen können die Folge sein.

- Achten Sie darauf, dass sich keine Personen auf oder in die Aufbewahrungsbox stellen.

⚠️ VORSICHT!

Verletzungsgefahr!

Beim Schließen des Deckels können Finger eingeklemmt werden.

- Schließen Sie den Deckel stets vorsichtig.

HINWEIS!

Beschädigungsgefahr!

Falsche Belastung der Aufbewahrungsbox kann die Aufbewahrungsbox beschädigen.

- Belasten Sie den Deckel nur mit maximal 100 kg bei gleichmäßiger Verteilung der Last.
- Belasten Sie die Bodenplatte im Inneren der Aufbewahrungsbox nur mit maximal 20 kg bei gleichmäßiger Verteilung der Last.

HINWEIS!

Beschädigungsgefahr!

Unsachgemäßer Gebrauch kann die Aufbewahrungsbox oder deren Inhalt beschädigen.

- Bewahren Sie keine noch heißen Gegenstände wie Grillgeräte, Fackeln etc. in der Aufbewahrungsbox auf.
- Löschen Sie im Brandfall niemals die Aufbewahrungsbox (brennendes Polypropylen) mit Wasser.
- Bewahren Sie keine entzündbaren oder ätzenden Mittel in der Aufbewahrungsbox auf.
- Verwenden Sie die Aufbewahrungsbox nicht für den Transport von Gegenständen.
- Wischen Sie die Aufbewahrungsbox nach einem Regen vor dem Öffnen mit einem weichen Tuch ab.

Aufbewahrungsbox und Lieferumfang prüfen

HINWEIS!

Beschädigungsgefahr!

Wenn Sie die Verpackung unvorsichtig mit einem scharfen Messer oder anderen spitzen Gegenständen öffnen, kann die Aufbewahrungsbox beschädigt werden.

- Gehen Sie beim Öffnen vorsichtig vor.
1. Nehmen Sie die Einzelteile der Aufbewahrungsbox aus der Verpackung.
 2. Prüfen Sie, ob die Lieferung vollständig ist (siehe Lieferumfang/Geräteteile).
 3. Kontrollieren Sie, ob die Einzelteile der Aufbewahrungsbox Schäden aufweisen. Ist dies der Fall, montieren und benutzen Sie die Aufbewahrungsbox nicht. Wenden Sie sich über die auf der Garantiekarte angegebene Serviceadresse an den Hersteller.

Montage

▲ VORSICHT!

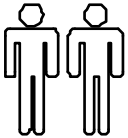
Verletzungsgefahr!

Einige Teile der Aufbewahrungsbox sind scharfkantig. Das Berühren dieser Teile kann zu Schnittverletzungen führen.

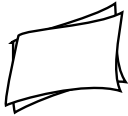
Tragen Sie Schutzhandschuhe.

Montieren Sie die Aufbewahrungsbox mithilfe der folgenden Anweisungen und grafischen Darstellungen:

- Führen Sie alle Montageschritte in der angegebenen Reihenfolge vollständig durch. Lassen Sie keinen Schritt aus.



Bauen Sie die Aufbewahrungsbox mit mindestens zwei erwachsenen Personen auf.



Montieren Sie die Aufbewahrungsbox auf einer weichen Unterlage.



Tragen Sie während der Montage Schutzhandschuhe.

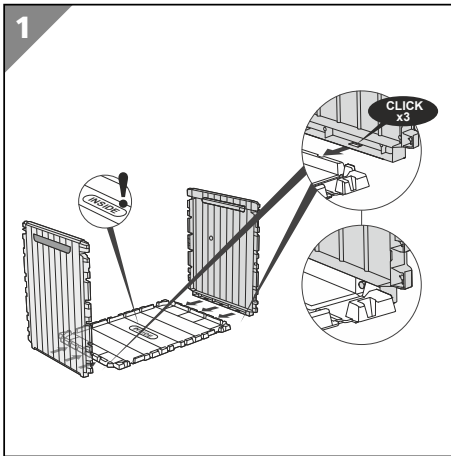


Machen Sie sich vor dem Aufbau nochmals mit den abgebildeten Einzelteilen vertraut.

1 Box montieren.....	10
2 Option: Aufbewahrungsbox abschließen.....	12

1 Box montieren

Schritt 1.1 Seitenwände montieren



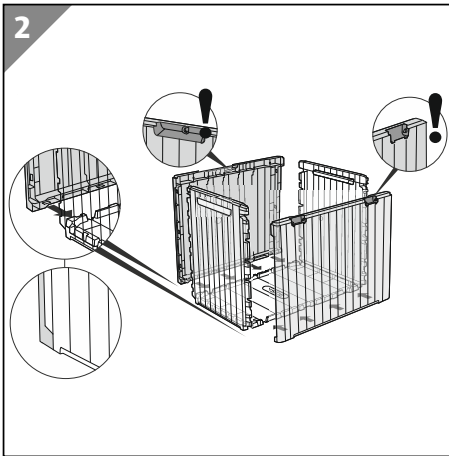
1. Legen Sie die Bodenplatte **2** mit der Innenseite nach oben auf eine weiche Unterlage.
2. Halten Sie ein Seitenteil **5** mit dem Griff nach außen an die Bodenplatte an und führen Sie die Haltenasen der Bodenplatte **2** in die Aussparung des Seitenteils **5** ein.
3. Drücken Sie das Seitenteil **5** fest an die Bodenplatte **2** bis die drei Haltenasen mit einem hörbaren Klick einrasten.

Heben Sie die Bodenplatte **2** auf der dem Seitenteil **5** gegenüberliegenden Seite an um den Druck gegen den Boden ausüben zu können.

4. Halten Sie das zweite Seitenteil **5** mit dem Griff nach außen an die zweite Seite der Bodenplatte an und führen Sie die Haltenasen der Bodenplatte **2** in die Aussparung des Seitenteils **5** ein.
5. Drücken Sie das Seitenteil **5** fest an die Bodenplatte **2** bis die drei Haltenasen mit einem hörbaren Klick einrasten.

Heben Sie die Bodenplatte **2** an der Seite mit dem bereits montierten Seitenteil **5** an um den Druck für das zweite Seitenteils **5** wieder gegen den Boden ausüben zu können.

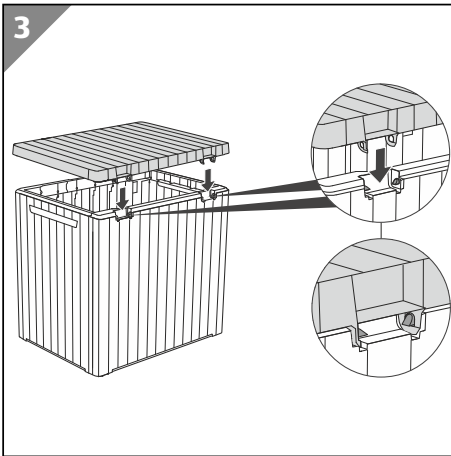
HINWEIS: Üben Sie den Druck nur über die Bodenplatte aus.

Schritt 1.2 Rückwand und Vorderwand montieren

1. Drehen Sie die Aufbewahrungsbox so, dass die Bodenplatte **2** und die Seitenteile **5** senkrecht stehen.
2. Legen Sie die Rückwand **4** mit den Scharnieren nach oben auf die Aufbewahrungsbox und führen Sie die Haltenasen der Bodenplatte **2** und der Seitenteile **5** (2x) in die Aussparungen der Rückwand **4** ein.
3. Drücken Sie die Rückwand **4** fest an die Aufbewahrungsbox bis die vier Haltenasen der Bodenplatte **2** und die sechs Haltenasen der Seitenteile **5** mit einem hörbaren Klick einrasten.
4. Drehen Sie die Aufbewahrungsbox um damit die Rückwand **4** auf dem Boden liegt.
5. Legen Sie die Vorderwand **3** auf die Aufbewahrungsbox und führen Sie die Haltenasen der Bodenplatte **2** und der Seitenteile **5** (2x) in die Aussparungen der Vorderwand **3** ein.
6. Drücken Sie die Vorderwand **3** fest an die Aufbewahrungsbox bis die vier Haltenasen der Bodenplatte **2** und die sechs Haltenasen der Seitenteile **5** mit einem hörbaren Klick einrasten.
7. Drehen Sie die Aufbewahrungsbox um damit die Bodenplatte **2** wieder auf dem Boden steht.

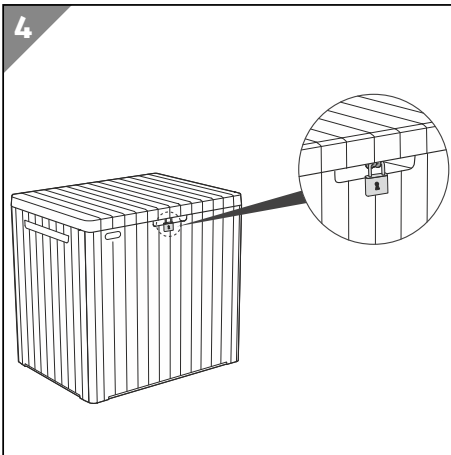
Montage

Schritt 1.3 Deckel montieren



1. Legen Sie den Deckel **1** auf die Aufbewahrungsbox.
2. Drücken Sie die vier Schanierösen über die Schanierbolzen bis diese vollständig eingerastet sind.

2 Option: Aufbewahrungsbox abschließen



Es wird empfohlen, die Aufbewahrungsbox abzuschließen.

1. Führen Sie den Bügel eines Vorhängeschlosses (nicht im Lieferumfang enthalten) durch die Ösen der Überfälle.
2. Schließen Sie das Vorhängeschloss ab.

Standort

HINWEIS!

Beschädigungsgefahr!

Unsachgemäßes Aufstellen der Aufbewahrungsbox kann zu Beschädigungen der Aufbewahrungsbox führen.

- Stellen Sie die Aufbewahrungsbox nicht in der Nähe von Hitzequellen wie z. B. Öfen, Lagerfeuern auf.
- Setzen Sie die Aufbewahrungsbox keinen extremen Witterungseinflüssen wie z. B. außergewöhnlich starkem Wind aus.
- Stellen Sie die Aufbewahrungsbox auf einem ebenen und ausreichend stabilen Untergrund auf.

Reinigung

HINWEIS!

Beschädigungsgefahr!

Unsachgemäße Reinigung der Aufbewahrungsbox kann zu Beschädigungen der Aufbewahrungsbox führen.

- Verwenden Sie keine aggressiven Reinigungsmittel, Bürsten mit Metall- oder Nylonborsten sowie keine scharfen oder metallischen Reinigungsgegenstände wie Messer, harte Spachtel und dergleichen. Diese können die Oberflächen beschädigen.
- Wischen Sie die Aufbewahrungsbox mit einem feuchten Tuch ab.
- Entfernen Sie hartnäckige Verunreinigungen ggf. mit etwas mildem Reiniger und Wasser.

Wartung

HINWEIS!

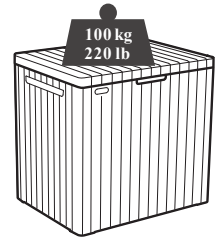
Beschädigungsgefahr!

Unsachgemäßer Gebrauch kann die Aufbewahrungsbox oder deren Inhalt beschädigen.

- Verwenden Sie die Aufbewahrungsbox nicht mehr, wenn die Teile der Aufbewahrungsbox Risse oder Sprünge haben oder sich verformt haben. Ersetzen Sie beschädigte Teile nur durch passende Originalersatzteile.
- Überprüfen Sie in regelmäßigen Abständen alle Steck- und Schraubverbindungen.
- Ziehen Sie lose Schrauben und Steckverbindungen fest, um die Stabilität und Sicherheit der Aufbewahrungsbox zu gewährleisten.

Technische Daten

Modell:	TRt-2409-2-16
Fassungsvermögen:	113 l
Max. Belastung (bei gleichmäßiger Verteilung der Last):	Deckel 100 kg; Bodenplatte 20 kg
Material:	Polypropylen
Beschaffenheit:	wetterfest
Außenabmessungen (B × H × T):	57,8 × 54,8 × 44 cm
Gewicht:	ca. 3,7 kg
Artikelnummer	812048



Entsorgung

Verpackung entsorgen



Entsorgen Sie die Verpackung sortenrein. Geben Sie Pappe und Karton zum Altpapier, Folien in die Wertstoffsammlung.

Aufbewahrungsbox entsorgen

- Entsorgen Sie die Aufbewahrungsbox entsprechend den in Ihrem Land gültigen Gesetzen und Bestimmungen.