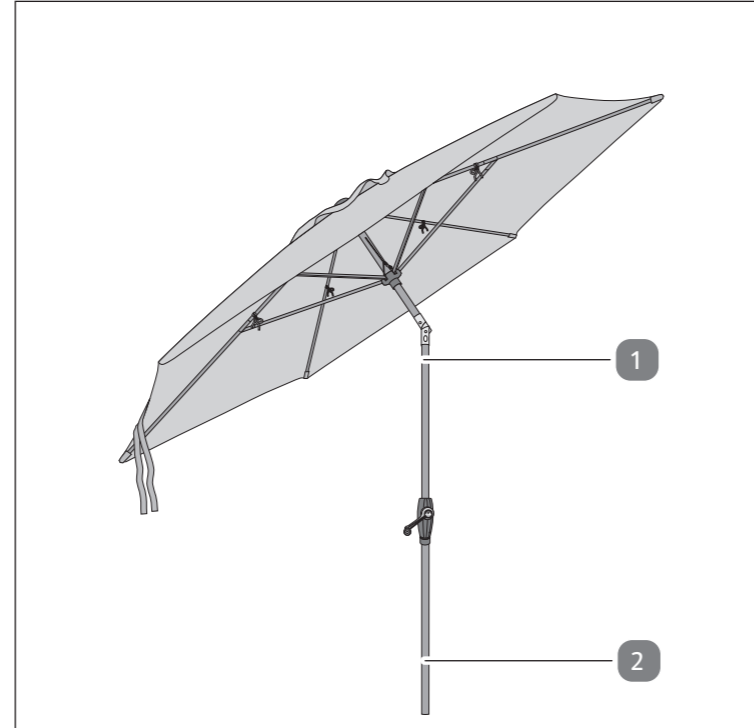




SONNENSCHIRM 3M



Lieferumfang

- 1 Schirmmast (mit Schirm)
- 2 Standrohr

Allgemeines

Gebrauchsanleitung lesen und aufbewahren



Diese Gebrauchsanleitung gehört zu diesem

Sonnenschirm 3M (im Folgenden nur „Produkt“ genannt). Sie enthält wichtige Informationen zur Montage und Handhabung.

Lesen Sie die Gebrauchsanleitung, insbesondere die Sicherheitshinweise, sorgfältig durch, bevor Sie das Produkt einsetzen. Die Nichtbeachtung dieser Gebrauchsanleitung kann zu Verletzungen oder zu Schäden am Produkt führen.

Die Gebrauchsanleitung basiert auf den in der Europäischen Union gültigen

Normen und Regeln. Beachten Sie im Ausland auch landesspezifische Richtlinien und Gesetze. Bewahren Sie die Gebrauchsanleitung für die weitere Nutzung auf. Wenn Sie das Produkt an Dritte weitergeben, geben Sie unbedingt diese Gebrauchsanleitung mit. Diese Gebrauchsanleitung kann beim Kundenservice des Herstellers als PDF-Datei angefordert werden.

Bestimmungsgemäßer Gebrauch

Das Produkt ist ausschließlich zum Schutz vor UV-Strahlung geeignet. Es eignet sich nicht zum Schutz vor Regen oder Schnee. Das Produkt ist ausschließlich für den Privatgebrauch und nicht für den gewerblichen

Bereich bestimmt. Das Produkt ist kein Kinderspielzeug. Verwenden Sie das Produkt nur wie in dieser Gebrauchsanleitung beschrieben. Jede andere Verwendung gilt als nicht bestimmungsgemäß und kann zu Sachschäden oder sogar zu Personenschäden führen. Der Hersteller oder Händler übernimmt keine Haftung für Schäden, die durch nicht bestimmungsgemäßen oder falschen Gebrauch entstanden sind.

Zeichenerklärung

Die folgenden Symbole werden in dieser Gebrauchsanleitung, auf dem Produkt oder auf der Verpackung verwendet.



Dieses Symbol gibt Ihnen nützliche Zusatzinformationen zum Aufbau oder zur Handhabung.



Das Prüfsiegel GS (Geprüfte Sicherheit) bestätigt die Konformität des Produkts mit dem Produktsicherheitsgesetz (ProdSG).

Sicherheit

Hinweiserklärung
Die folgenden Symbole und Signalwörter werden in dieser Gebrauchsanleitung verwendet.



WARNUNG!

Dieses Signalsymbol/-wort bezeichnet eine Gefährdung mit einem mittleren Risikograd, die, wenn sie nicht vermieden wird, den Tod oder eine schwere Verletzung zur Folge haben kann.



VORSICHT!

Dieses Signalsymbol/-wort bezeichnet eine Gefährdung mit einem niedrigen Risikograd, die, wenn sie nicht vermieden wird, eine geringfügige oder mäßige Verletzung zur Folge haben kann.

HINWEIS!

Dieses Signalwort warnt vor möglichen Sachschäden.

Allgemeine Sicherheitshinweise



WARNUNG!

Verletzungsgefahr!

Unsachgemäße Handhabung kann zu Verletzungen führen.

- Lassen Sie Kinder nicht mit dem Produkt spielen. Kinder können sich die Finger einklemmen.
- Lassen Sie Kinder nicht mit der Verpackungsfolie spielen. Kinder können sich beim Spielen darin verfangen und ersticken.
- Hängen Sie an den Querstreben nichts auf und machen Sie daran keine Klimmzüge.

- Das Produkt kann Ihre Haut vor direkter UV-Strahlung, aber nicht vor reflektierenden UV-Strahlen schützen. Verwenden Sie deshalb zusätzlich kosmetische Sonnenschutzmittel.

HINWEIS!

Beschädigungsgefahr!
Unsachgemäßer Umgang mit dem Produkt kann zu Beschädigungen führen.

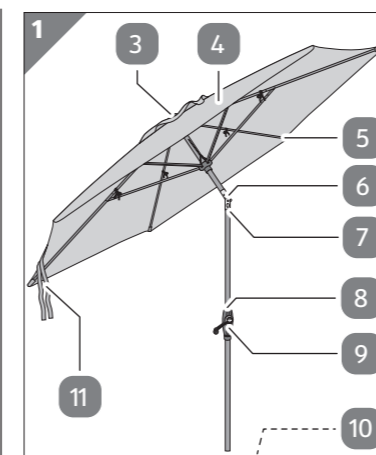
- Verwenden Sie einen für das Produkt geeigneten Schirmständer mit ausreichender Ballastierung. Beachten Sie hierbei die Angaben des Schirmständerherstellers.

- Schließen Sie das Produkt bei starkem Wind oder Gewitter und sichern Sie es mit dem Band.
- Entfachen Sie niemals offenes Feuer in der Nähe oder unterhalb des Produkts. Halten Sie das Produkt von Hitzequellen fern.

- Schließen Sie das Produkt bei Regen oder Schnee, um es vor übermäßiger Beanspruchung zu schützen.

Produktbeschreibung

Das Produkt lässt sich öffnen, neigen und schließen. Die Höhe des Produkts ist abhängig vom verwendeten Schirmständer (nicht mitgeliefert).



- 3 Schirmspitze
- 4 Bezug
- 5 Querstreben
- 6 Gelenk
- 7 Knopf A
- 8 Knopf B
- 9 Kurbel
- 10 Schirmständer (nicht mitgeliefert)
- 11 Band

Aufbau

Produkt und Lieferumfang prüfen

HINWEIS!

Beschädigungsgefahr!
Wenn Sie die Verpackung unvorsichtig mit einem scharfen Messer oder anderen spitzen Gegenständen öffnen, kann das Produkt beschädigt werden.

- Gehen Sie beim Öffnen vorsichtig vor.
- 1. Nehmen Sie das Produkt aus der Verpackung.
- 2. Prüfen Sie, ob die Lieferung vollständig ist (siehe Lieferumfang).
- 3. Prüfen Sie, ob das Produkt oder die Einzelteile Schäden aufweisen. Ist



Vertrieben durch:

Merentis GmbH
Bahnhofstr. 63
4910 Ried
ÖSTERREICH

KUNDENDIENST	811679, 811680, 811681
CH +41-76 549 9108	
gardenservice@gmx.at	
MODELL: TP3m/II	03/2022

3
JAHRE
GARANTIE

dies der Fall, benutzen Sie das Produkt nicht. Wenden Sie sich wie auf der Garantiekarte beschrieben an den Garantiegeber.

Verwendung



VORSICHT!

Verletzungsgefahr!

Unsachgemäße Handhabung kann zu Verletzungen führen.

- Fassen Sie nicht in die Querstreben, wenn Sie mit dem Produkt hantieren. Es besteht Verletzungsgefahr durch Einquetschen der Finger.
- Vergewissern Sie sich, dass das Produkt ausreichend Halt hat.

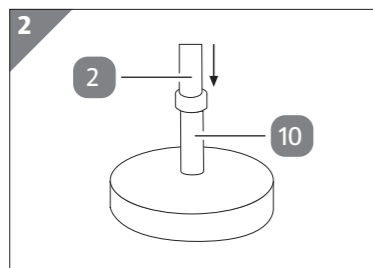
Produkt aufbauen

HINWEIS!

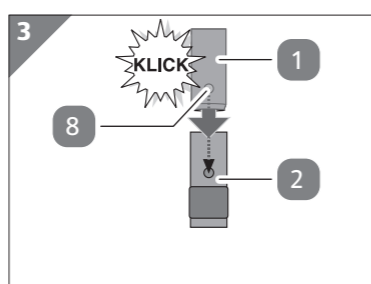
Beschädigungsgefahr!

Unsachgemäßer Umgang mit dem Produkt kann zu Beschädigungen führen.

- Um dem Produkt einen sicheren Stand zu geben, verwenden Sie einen für das Produkt geeigneten Schirmständer.

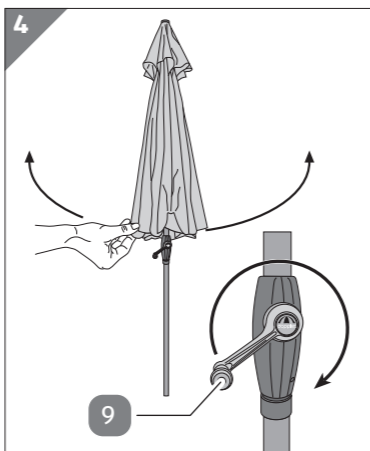


1. Stellen Sie das Standrohr (2) in den Schirmständer (10) (siehe Abb. 2).



2. Drücken Sie Knopf B (8) und stecken Sie den Schirmmast (1) in das Standrohr, so dass er mit einem hörbaren „Klick“ einrastet (siehe Abb. 3).

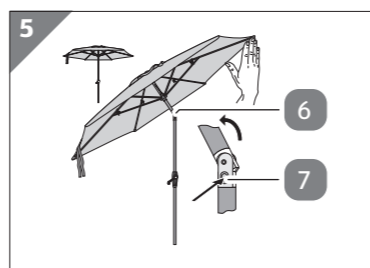
Produkt öffnen



1. Öffnen Sie das Produkt mit der Hand (siehe Abb. 4).
2. Drehen Sie die Kurbel (9) im Uhrzeigersinn (siehe Abb. 4). Wenden Sie dabei nicht zu viel Kraft an, um die Kurbel nicht zu überdrehen.

Produkt neigen

1. Vergewissern Sie sich, dass das Produkt vollständig geöffnet und das Gelenk (6) frei ist.



2. Drücken Sie Knopf A (7) (siehe Abb. 5).
3. Neigen Sie das

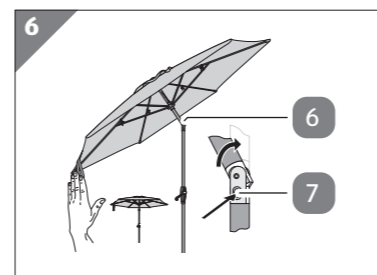
Produkt von Hand zur gewünschten Seite (siehe Abb. 5).

Produkt schließen

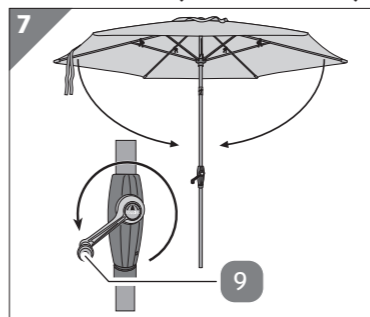
HINWEIS!

Beschädigungsgefahr! Unsachgemäßer Umgang mit dem Produkt kann zu Beschädigungen führen.

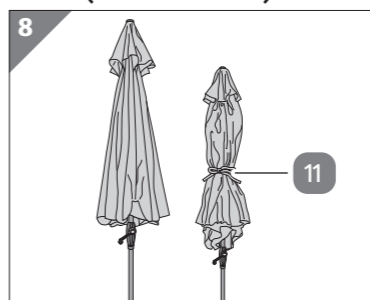
- Schließen Sie das Produkt bei aufkommendem Wind, Regen oder Schnee, um Schäden zu vermeiden.



1. Drücken Sie Knopf A (7), wenn das Produkt geneigt ist, und richten Sie das Produkt waagrecht aus, bis Knopf A einrastet (siehe Abb. 6).



2. Drehen Sie die Kurbel (9) gegen den Uhrzeigersinn, bis das Produkt vollständig geschlossen ist (siehe Abb. 7).

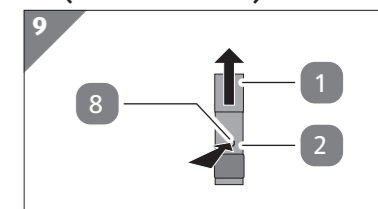


3. Sichern Sie das Produkt zum Schutz vor Windböen mit dem Band (11) (siehe Abb. 8) und streifen Sie zum Schutz vor Ausbleichen eine Schutzhülle (nicht im Lieferumfang enthalten) über.

Produkt abbauen

Wenn Sie das Produkt länger nicht benutzen, z. B. über Winter oder während einer Reise, bauen Sie das Produkt auseinander und lagern Sie es an einem sicheren Ort.

1. Drehen Sie die Kurbel (9) gegen den Uhrzeigersinn, bis das Produkt vollständig geschlossen ist (siehe Abb. 7).



2. Drücken Sie Knopf B (8) und nehmen Sie den Schirmmast (1) aus dem Standrohr (2) (siehe Abb. 9).

Reinigung und Pflege

HINWEIS!

Beschädigungsgefahr!

Unsachgemäße Reinigung kann zu Beschädigungen des Produkts führen.

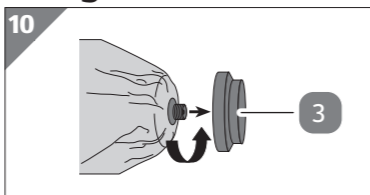
- Verwenden Sie keine aggressiven Reinigungsmittel, Bürsten mit Metall- oder Nylonborsten sowie keine scharfen oder metallischen Reinigungsgegenstände wie Messer, harte Spachtel und dergleichen. Diese können die Oberflächen beschädigen.
- Waschen Sie den Bezug nicht in der Waschmaschine,

bleichen und bügeln Sie ihn nicht, dies kann die Oberfläche beschädigen.

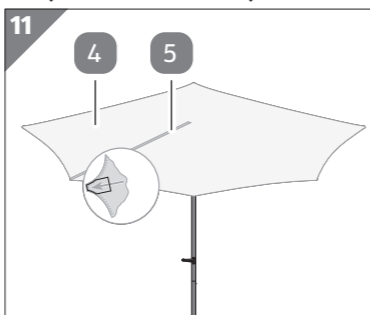
Produkt reinigen

- Reinigen Sie den Bezug (4) mit einer weichen Bürste und etwas Wasser.
- Bei starken Verschmutzungen können Sie den Bezug abnehmen und per Handwäsche (30 °C) reinigen. Nehmen Sie dazu den Bezug wie im Kapitel „Bezug abziehen“ beschrieben vom Gestell ab.
- Säubern Sie den Schirmmast (1) regelmäßig, um ein einwandfreies Gleiten der beweglichen Teile zu gewährleisten.

Bezug abziehen



1. Schrauben Sie die Schirmspitze (3) ab (siehe Abb. 10).



2. Lösen Sie den Bezug (4) von den Querstreben (5) (siehe Abb. 11).
3. Ziehen Sie den gereinigten oder neuen Bezug in umgekehrter Reihenfolge wieder auf.

Aufbewahrung

- Lagern Sie das Produkt in einem trockenen, gut durchlüfteten Raum.
- Lagern Sie das Produkt nur in komplett getrocknetem Zustand.

Technische Daten

Modell:	TP3m/II
Artikelnummer:	811679/811680/811681
Gesamthöhe:	ca. 240 cm
Durchmesser:	295 cm
Gewicht:	4,9 kg
Standrohrdurchmesser:	37,5 mm
Mindesteinstecktiefe (Standrohr in Schirmständer):	25 cm
Mindestballastierung:	85 kg
Mindestgröße Schirmständer:	Standfläche ø 70 cm

Entsorgung

Verpackung entsorgen



Entsorgen Sie die Verpackung sortenrein. Geben Sie Pappe und Karton zum Altpapier, Folien in die Wertstoffsammlung.

Produkt entsorgen

- Entsorgen Sie das Produkt entsprechend den in Ihrem Land gültigen Gesetzen und Bestimmungen.