

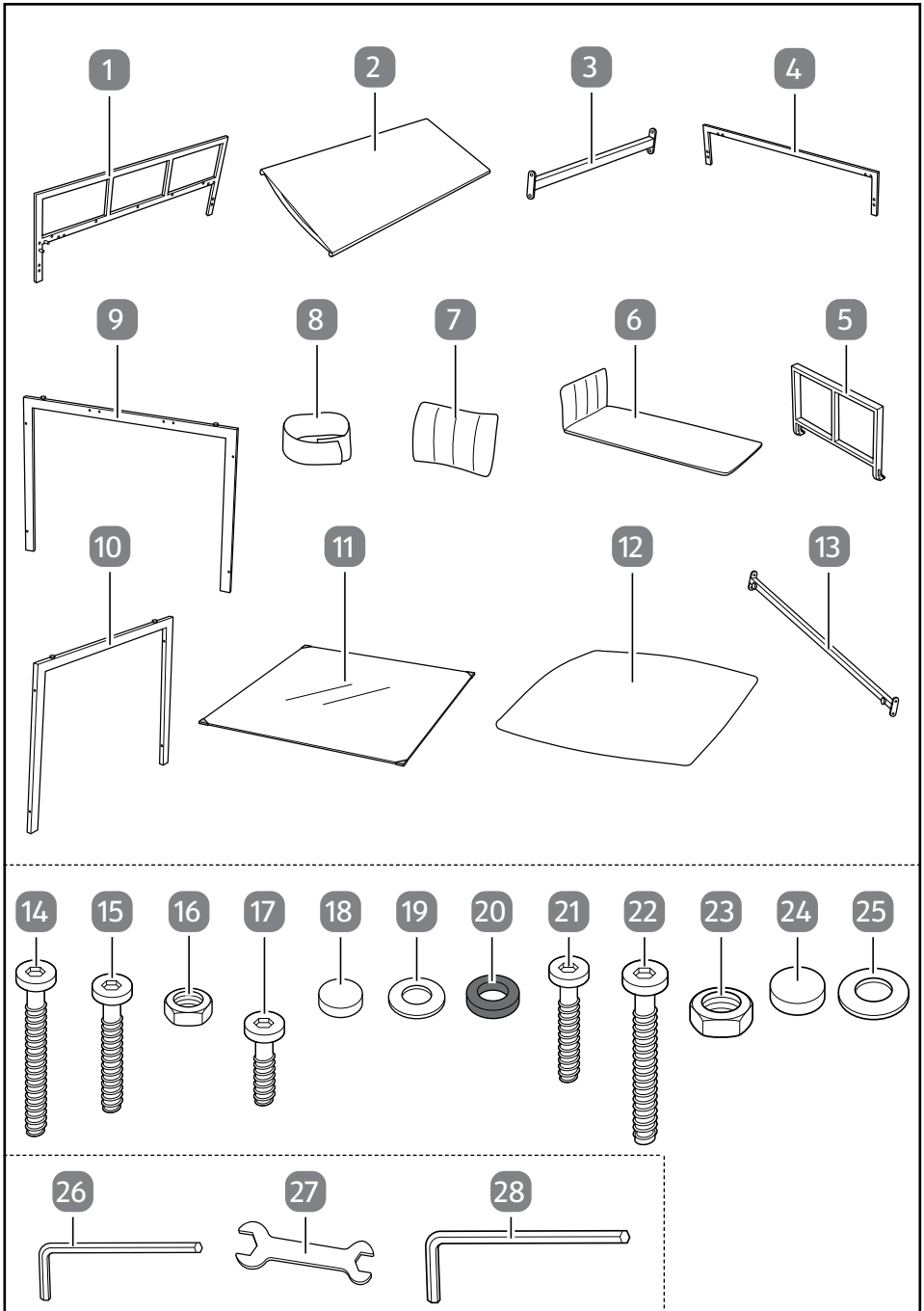


Navodila za montažo



LOUNGE GARNITURA IZ ALUMINIJA 3-DELNA





Vsebina kompleta

Klopi

- 1 Hrbtni del, 2×
- 2 Sedežni del, 2×
- 3 Povezovalni kos, 8×
- 4 Sprednji del, 2×
- 5 Naslonjalo, 2×
- 6 Sedežna blazina, 2×
- 7 Hrbtna blazina, 4×
- 8 Sprejemalna vezica, 2×

Miza

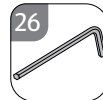
- 9 Stranski del 1, 2×
- 10 Stranski del 2, 2×
- 11 Steklена plošča
- 12 Položite namizno blazino
- 13 Povezovalni del, 2×

Priloženi povezovalni elementi

- 14 Vijak M6*55, 8×
- 15 Vijak M6*35, 32×
- 16 Matica M6, 32×
- 17 Vijak M6*20, 8×
- 18 Zaščitni pokrovček M6, 68×
- 19 Podložka 16*6, 100×
- 20 Distančnik, 8×
- 21 Vijak M6*30, 20×
- 22 Vijak M8*55, 4×
- 23 Matica M8, 4×
- 24 Zaščitni pokrovček M8, 4×
- 25 Podložka 16*8, 4×

Priložena orodja

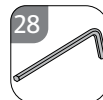
- 26 Imbus ključ 4 mm



- 27 Viličasti ključ



- 28 Imbus ključ 5 mm



Kazalo

Vsebina kompleta	3
Priloženi povezovalni elementi	3
Priložena orodja	3
Splošno	5
Preberite navodila za montažo in jih shranite	5
Namenska uporaba.....	5
Razlaga znakov	5
Varnost	6
Razlaga napotkov	6
Splošni varnostni napotki.....	6
Opis izdelka	8
Montaža	9
Preverite izdelek in vsebino kompleta	9
Osnovno čiščenje	9
Koraki montaže	9
Čiščenje in vzdrževanje.....	16
Čiščenje.....	16
Vzdrževanje in nega.....	16
Shranjevanje.....	16
Tehnični podatki	17
Odlaganje med odpadke	17
Odlaganje embalaže med odpadke	17
Odlaganje izdelka med odpadke	17

Splošno

POMEMBNO, SHRANITE ZA POZNEJŠO UPORABO: SKRBNO PREBERITE

Preberite navodila za montažo in jih shranite



Ta navodila za montažo spadajo k tej lounge garnitura iz aluminija 3-delna (v nadaljevanju imenovani le „izdelek“). Vsebujejo pomembne informacije o sestavljanju in ravnanju z njim.

Preden začnete sestavljati in uporabljati izdelek, natančno in v celoti preberite navodila za montažo, zlasti varnostne napotke. Zaradi neupoštevanja teh navodil za montažo lahko pride do hudih telesnih poškodb ali škode na izdelku.

Osnova navodil za montažo so standardi in predpisi, ki veljajo v Evropski uniji. V tujini upoštevajte tudi predpise in zakone posamezne države.

Navodila za montažo shranite za primer kasnejše uporabe. Če izdelek izročite tretjim osebam, jim hkrati z njim obvezno izročite ta navodila za montažo.

Namenska uporaba

Izdelek je zasnovan izključno za sedenje in odlaganje v stanovanju in na vrtu. Primeren je izključno za zasebno uporabo in ne za poslovne namene.

Izdelek uporabljajte samo na način, opisan v teh navodilih za montažo.

Kakršna koli drugačna uporaba velja za nenamensko in lahko povzroči materialno škodo ali celo telesne poškodbe. Izdelek ni igrača.

Izdelovalec ali prodajalec ne prevzema odgovornosti za škodo, nastalo zaradi nena-
menske ali napačne uporabe.

Razlaga znakov

V navodilih za montažo, na izdelku ali embalaži so uporabljeni naslednji simboli.



Ta simbol podaja koristne dodatne informacije o montaži ali uporabi.

Varnost

Razlaga napotkov

V navodilih za montažo se uporabljajo naslednji simboli in opozorilne besede.



Ta opozorilni simbol/opozorilna beseda označuje nevarnost s srednjo stopnjo tveganja, zaradi katere lahko, če se ji ne izognemo, pride do smrti ali težjih telesnih poškodb.



Ta opozorilni simbol/opozorilna beseda označuje nevarnost z nizko stopnjo tveganja, zaradi katere lahko, če se ji ne izognemo, pride do lažjih ali zmernih telesnih poškodb.



Ta opozorilna beseda opozarja na možnost materialne škode.

Splošni varnostni napotki



Nevarnosti za otroke in osebe z zmanjšanimi telesnimi, zaznavnimi ali duševnimi sposobnostmi (na primer za ljudi z delnimi telesnimi okvarami, starejše osebe z zmanjšanimi telesnimi in duševnimi sposobnostmi) ali s pomanjkanjem izkušenj in znanja (na primer starejši otroci).

- Poskrbite, da se otroci ne bodo igrali z embalažno folijo. Otroci se lahko pri igranju zapletejo vanjo in se zadušijo.
- Pazite na to, da otroci v usta ne bodo dajali nobenih majhnih delov, kot so na primer vijaki. Otroci jih lahko pogoltnejo in se zadušijo.
- Ne dovolite otrokom, da bi se igrali z izdelkom ali plezali nanj.

**OPOZORILO!****Nevarnost telesnih poškodb!**

Nepravilno ravnanje z izdelkom lahko povzroči telesne poškodbe.

- Izdelek se lahko prevrne, če ga obremenite premočno ali samo na eni strani. Poskrbite za enakomerno obremenitev.
- Nikoli ne sedajte na naslonjalo.
- Zgornja plošča mize je iz stekla. Če se miza prevrne, se steklo lahko razbije in povzroči resne telesne poškodbe. Ne naslanjajte se na mizo.
- Na izdelek ne stopajte, ne uporabljajte ga kot podstavek, telovadno orodje ipd.
- Pri podiranju naslonjala klopi si lahko ukleščite in poškodujete roke. Pri ravnanju z naslonjalom bodite previdni.
- Če je izdelek narobe sestavljen, se lahko pod človeško težo podre. Ob tem se lahko poškodujete. Pazite, da izdelek sestavite v skladu s temi navodili za montažo.
- Nikoli ne sedajte na naslonjalo.
- Mizo obremenite z največ 150 kg.

**POZOR!****Nevarnost stiskov!**

Če z izdelkom ravnate neustrezno, si lahko na njem stisnete prste.

- Pazite, da se otroci ne bodo igrali z zložljivim naslonjalom. Otroci si lahko stisnejo roke ali se poškodujejo.
- Pri montaži in vsakodnevni uporabi pazite na roke in prste.
- Pri sestavljanju in transportu bodite previdni, da ne pride do zmečkanin.

OBVESTILO!

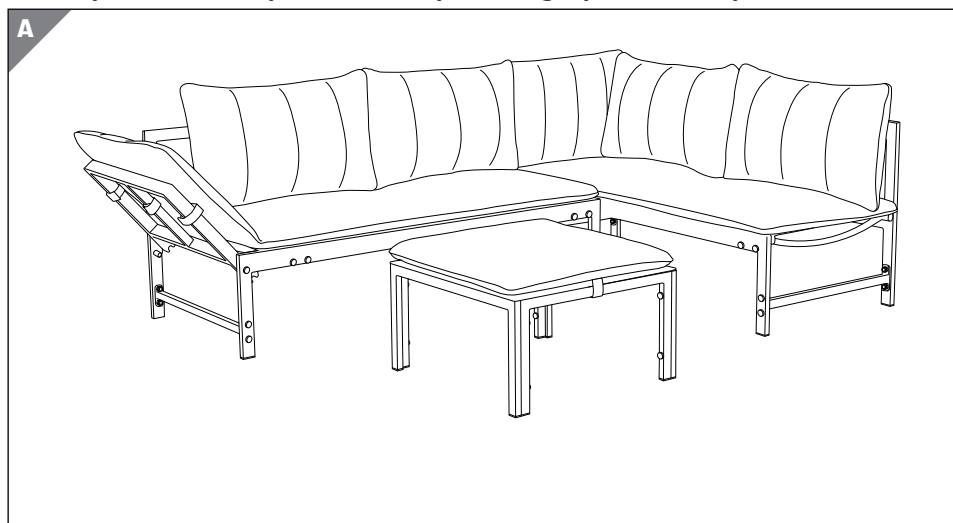
Nevarnost poškodb!

Nepravilno ravnanje z izdelkom lahko izdelek poškoduje.

- Izdelek postavite na zlahka dostopno, ravno, suho in dovolj stabilno površino.
- Izdelka ne približujte odprtemu ognju (npr. taborni ogenj itd.).
- Izdelka nikoli ne postavljajte na ali v bližino vročih površin (npr. kamin).
- Izdelka nikoli ne izpostavljajte visokim temperaturam (kamin, taborni ogenj itd.) ali močnemu mrazu.
- Za čiščenje ne uporabljajte parnega čistilnika. Sicer ga lahko poškodujete.
- Izdelka ne uporabljajte več, če so na njegovih plastičnih sestavnih delih praske oz. razpoke ali če so ti deli deformirani. Poškodovane dele zamenjajte zgolj z ustreznimi originalnimi nadomestnimi deli.

Opis izdelka

Izdelek je zasnovan izključno za sedenje in odlaganje v stanovanju in na vrtu.



Montaža

Preverite izdelek in vsebino kompleta

OBVESTILO!

Nevarnost poškodb!

Če embalažo neprevidno odprete z ostrim nožem ali drugimi koničastimi predmeti, lahko hitro poškodujete izdelek.

– Embalažo odpirajte zelo previdno.

1. Vzemite posamezne dele izdelka iz embalaže.
2. Preverite, ali so v kompletu vsi deli (glejte poglavje „Vsebina kompleta“).
3. Preverite, ali so posamezni deli izdelka morda poškodovani. Če so, izdelka ne montirajte in ga ne uporabljajte. Obrnite se na proizvajalca prek servisa na naslovu, navedenem na garancijskem listu.

Osnovno čiščenje

1. Odstranite embalažni material in vse zaščitne folije.
2. Pred prvo uporabo očistite vse dele izdelka, kot je opisano v poglavju „Čiščenje in vzdrževanje“.

Koraki montaže

OBVESTILO!

Nevarnost poškodb!

Nepravilno ravnanje z izdelkom lahko privede do poškodb izdelka ali materialne škode.

- Izdelek sestavljajte na mehki in čisti podlagi. Po potrebi pod izdelek položite odejo ali podoben predmet, da se ne opraskajo ali poškodujejo površine.
- Izdelek sestavljajte pazljivo in upoštevajte navodila za montažo.
- Med montažo vijakov sprva še ne privijte povsem do konca. Vijake vedno privijte do konca šele po tem, ko končate posamezen montažni korak.

Izdelek sestavljajte na podlagi sledečih navodil in grafičnih prikazov.

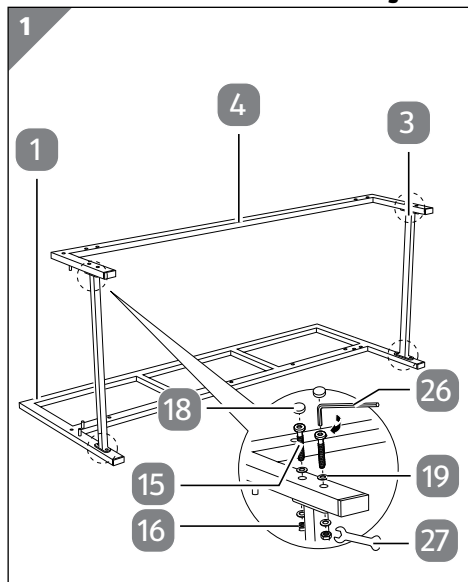


Pri sestavljanju pazite, da imate v vse smeri dovolj prostora za premikanje. Pred sestavljanjem si še enkrat oglejte prikazane posamezne dele.

1	Montaža klopi	10
2	Montaža mize	14

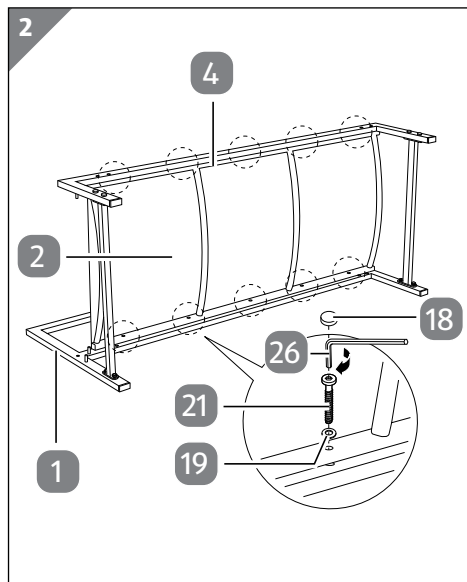
1 Montaža klopi

Korak 1.1: Povezovanje hrbtnega in sprednjega dela

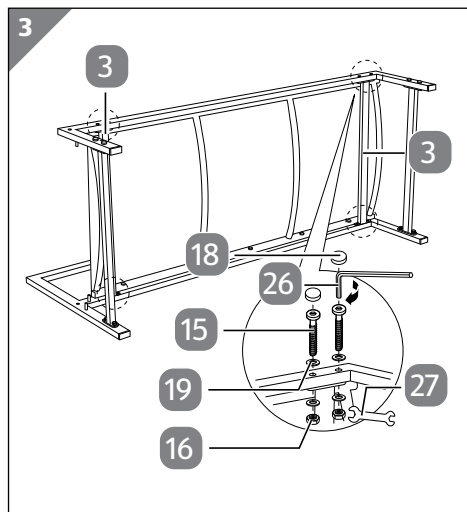


1. Hrbtni del **1** in sprednji del **4** povežite na prikazanih točkah z dvema povezovalnima kosoma **3**. V ta namen za posamezno povezavo uporabite dva vijaka M6*35 **15**, štiri podložke 16*6 **19** ter dve matici M6 **16**.
2. Vijake privijte z imbus ključem 4 mm **26** in viličastim ključem **27**. Naposled jih pokrijte s po enim zaščitnim pokrovčkom M6 **18**.

Korak 1.2: Montaža sedežnega dela

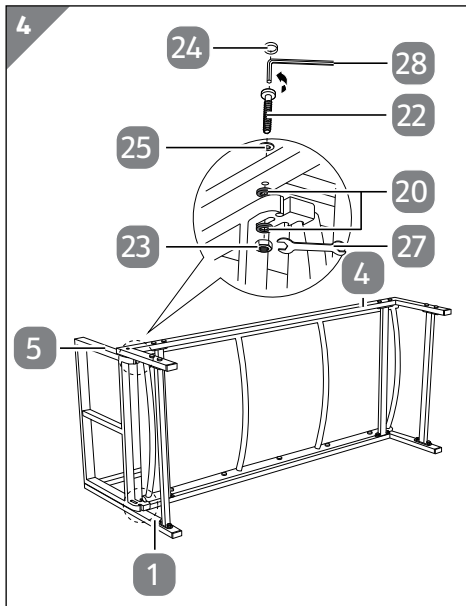


1. Sedežni del **2** na prikazanih točkah povežite s hrbtnim delom **1** in sprednjim delom **4**. Za to uporabite po en vijak M6*30 **21** in eno podložko 16*6 **19**.
2. Vijake zategnite z imbus ključem 4 mm **26** in jih nato prekrijte s po enim zaščitnim pokrovčkom M6 **18**.



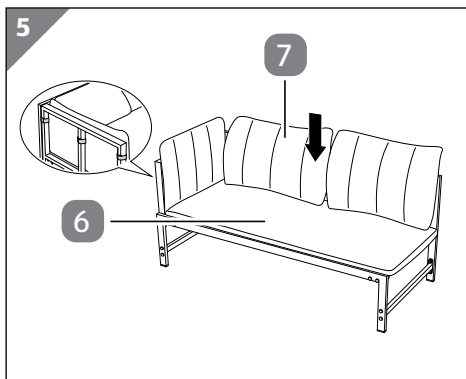
3. Namestite dva povezovalna kosa **3** na prikazanih točkah. V ta namen za posamezno povezavo uporabite dva vijaka M6*35 **15**, štiri podložke 16*6 **19** ter dve matici M6 **16**.
4. Vijake privijte z imbus ključem 4 mm **26** in viličastim ključem **27**. Naposled jih pokrijte s po enim zaščitnim pokrovčkom M6 **18**.

Korak 1.3: Montaža naslonjala



1. Naslonjalo **5** namestite med hrbtni del **1** in sprednji del **4**, kot je prikazano na sliki.
2. Položite po en distančnik **20** med naslonjalo in hrbtni del ter med naslonjalo in sprednji del. Privijte dele s po enim dodatnim distančnikom, podložko 16*8 **25** in vijakom M8*55 **22** in matico M8 **23**, kot je prikazano na sliki.
3. Vijake privijte z imbus ključem 5 mm **28** in viličastim ključem **27**. Prekrijte jih s po enim zaščitnim pokrovčkom M8 **24**.
4. Naslonjalo nastavite navpično glede na sedežni del in pustite, da se zaskoči.

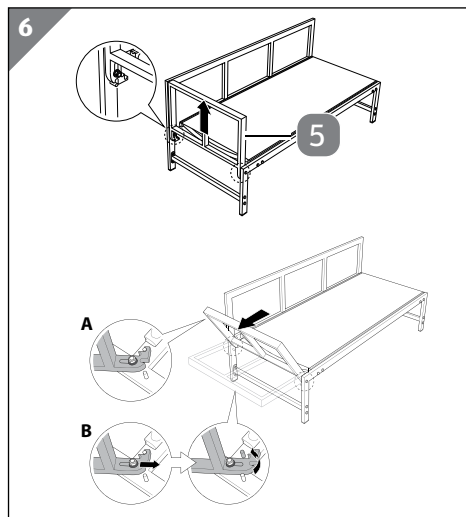
Korak 1.4: Namestitev blazin in sedežnih blazin



1. Položite eno sedežno blazino **6** in dve hrbtni blazini **7** na klop, kot je prikazano na sliki.
2. Pritrdite tri sprijemalne vezice sedežne blazine na naslonjalo **5**, kot je prikazano na sliki.

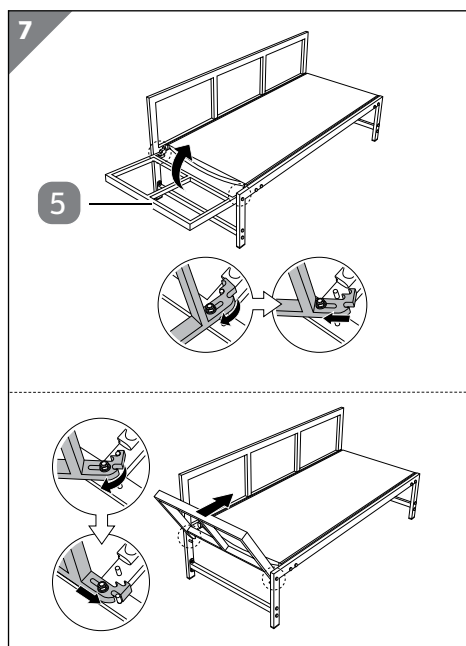
Zgoraj navedene montažne korake ponovite pri drugi klopi.

Korak 1.5: Nastavitev naslonjala



Naslonjalo **5** lahko nastavite v tri položaje: navpično, nagnjeno in vodoravno.

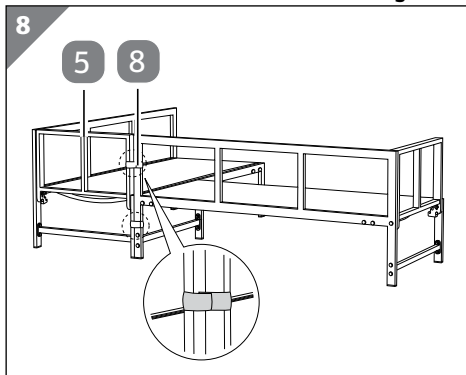
1. Nastavitev naslonjala v nagnjen položaj: Privzdignite navpično nastavljeno naslonjalo, da ga sprostite iz pritrditve. Pritisnite naslonjalo, kot je prikazano na sliki, do omejevalnika navzven tako, da se zaskoči (glejte sl. A na spodnji sliki).
2. Nastavitev naslonjala v vodoraven položaj: Potisnite naslonjalo v nagnjenem položaju poševno navzdol, v smer sedežnega dela, da ga odklenete. Namestite naslonjalo v vodoraven položaj (glejte sl. B na spodnji sliki).



Če želite naslonjalo **5** dvigniti, naredite naslednje:

- Iz vodoravnega položaja: Namestite naslonjalo v nagnjen položaj. Tam ga povlecite poševno navzgor, da se zaskoči (glejte zgornjo sliko).
- Iz nagnjenega položaja: Namestite naslonjalo v navpičen položaj. Potisnite naslonjalo navzdol, da se zaskoči (glejte spodnjo sliko).

Korak 1.6: Povezovanje klopi



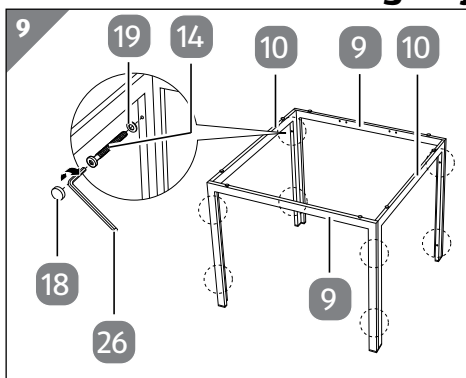
Če želite montirani klopi med seboj povezati, naredite naslednje:

1. Pri eni klopi postavite naslonjalo **5** v navpičen položaj.
2. Klopi postavite pravokotno eno na drugo.
3. Namestite dve sprijemalni vezici **8** na klopi, kot je prikazano na sliki, in ju zategnite.

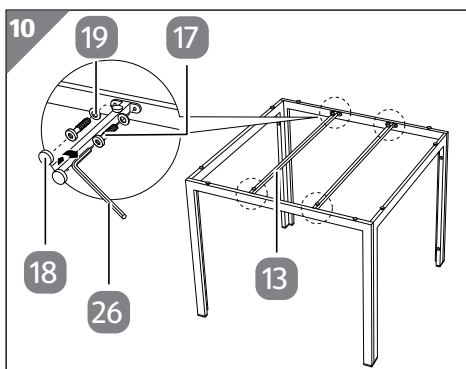
Klopi ste povezali med seboj.

2 Montaža mize

Korak 2.1: Montaža ogrodja mize

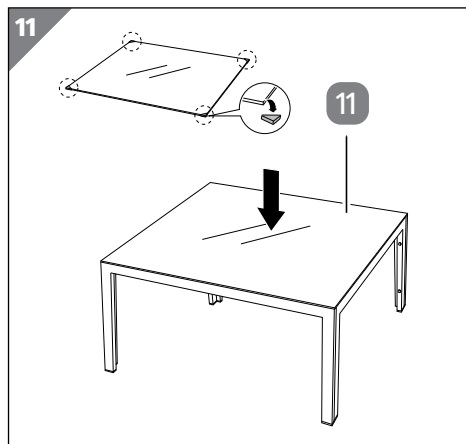


1. Stranska dela **1** **9** na prikazanih točkah povežite s stranskima deloma **2** **10**. Za to uporabite po en vijak **M6*55** **14** in eno podložko **16*6** **19**.
2. Vijake zategnite z imbus ključem **4 mm** **26** in jih nato prekrijte s po enim zaščitnim pokrovčkom **M6** **18**.



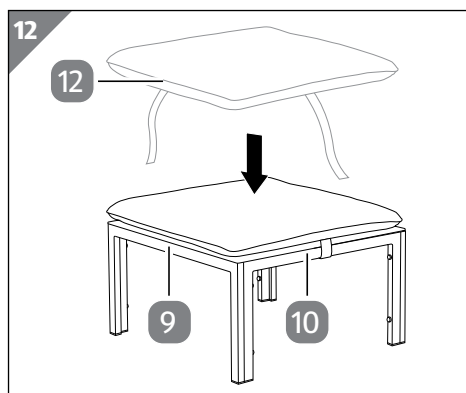
3. Pritrdite povezovalna dela **13** na ogrodje mize, kot je prikazano na sliki. Za to uporabite po dva vijaka **M6*20** **17**, dve podložki **16*6** **19** in dva zaščitna pokrovčka **M6** **18**.
4. Vijake privijte z imbus ključem **4 mm** **26**.

Korak 2.2: Postavitev steklene plošče

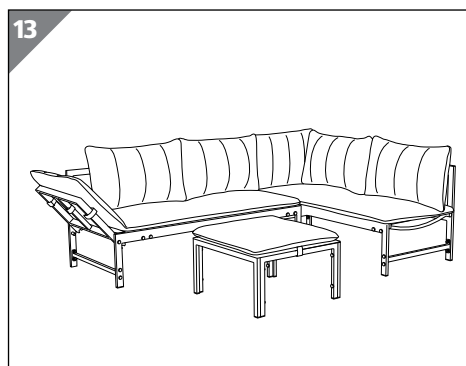


1. Odstranite vogalne zaščitne pokrovice z vogalov steklene plošče **11**.
2. Stekleno ploščo previdno položite na ogrodje mize. Pazite, da je na vseh štirih straneh poravnana s stranskimi deli in da na nobeni strani ne štrli čez.
3. Nekoliko pritisnite na stekleno ploščo.

Korak 2.3: Namestitev namizne blazine



- Če želite mizo uporabljati kot naslonjalo za noge, položite namizno blazino **12** na mizo in jo z zankami pritrdite na stranskih delih **9** / **10**.



Izdelek ste uspešno sestavili.

Čiščenje in vzdrževanje

OBVESTILO!

Nevarnost poškodb!

Nepravilno ravnanje z izdelkom lahko izdelek poškoduje.

- Pri čiščenju ne uporabljajte agresivnih čistilnih sredstev, krtač s kovinskimi ali z najlonskimi ščetinami ter ostrih ali kovinskih pripomočkov za čiščenje, kot so noži, trde lopatice in podobno. Omenjene snovi lahko poškodujejo površine.
- Za čiščenje ne uporabljajte parnega čistilnika.

Čiščenje

1. Nečistoče odstranite z rahlo navlaženo krpo in po potrebi z nekoliko blagega čistila.
2. Izdelek nato do suhega obrišite s krpo, ki ne pušča vlaken.

Vzdrževanje in nega

- Redno preverjajte vse vijračne spoje in jih po potrebi zategnite. Zaradi zrahljanih vijračnih spojev se zmanjša varnost in obstaja nevarnost telesnih poškodb.
- V slabih vremenskih razmerah (npr. močan dež, toča, nevihta) postavite izdelek na varno mesto.
- Izdelek zaščitite pred neposredno sončno svetlobo.
- V času, ko ga ne uporabljate, ali med shranjevanjem uporabite zaščitno prekrivalo.
- Blazine po uporabi shranite na čistem in suhem mestu.

Shranjevanje

Če izdelka dalj časa ne boste uporabljali, ga očistite, kot je opisano v poglavju „Čiščenje in vzdrževanje“.

Vsi deli morajo biti pred shranjevanjem popolnoma suhi.

- Izdelek vedno shranjujte na suhem mestu.
- Izdelek zaščitite pred neposredno sončno svetlobo.
- Izdelek shranite na otrokom nedosegljivem mestu, varno zaprtega in pri temperaturah med 5 °C in 20 °C (sobna temperatura).

Tehnični podatki

Izdelek:	LOUNGE GARNITURA IZ ALUMINIJA 3-DELNA
Dimenzije (Š × G × V)	
Klop (naslonjalo v navpičnem položaju):	145 × 64 × 78 cm
Klop (naslonjalo v nagnjenem položaju):	168 × 64 × 78 cm
Miza:	60 × 60 × 33 cm
Teža:	32 kg
Številka izdelka:	811399

Odlaganje med odpadke

Odlaganje embalaže med odpadke



Embalažo zavržite med odpadke ločeno po vrstah materialov. Lepenka in karton zavržite med odpadni papir, folije pa med odpadke za recikliranje.

Odlaganje izdelka med odpadke

- Izdelek zavržite med odpadke v skladu s predpisi in zakoni, ki veljajo v vaši državi.



Distributer:

schütte Home & Living GmbH & Co. KG
Bornstraße 16/17
28195 Bremen
GERMANY

POPRODAJNA PODPORA

811399



SI

+49 421 3042 238



service@jgs.de

IZDELEK:

LOUNGE GARNITURA IZ ALUMINIJA 3-DELNA

03/2022

3

LETA
GARANCIJE