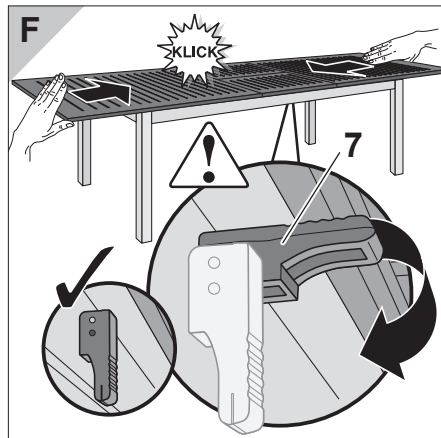
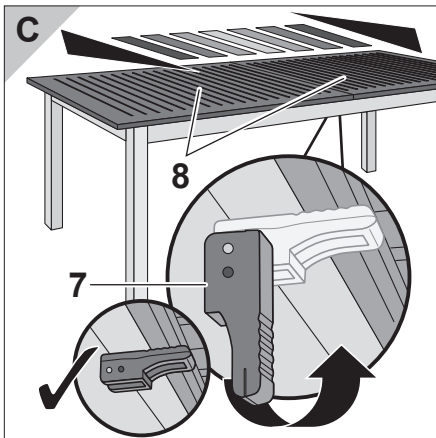
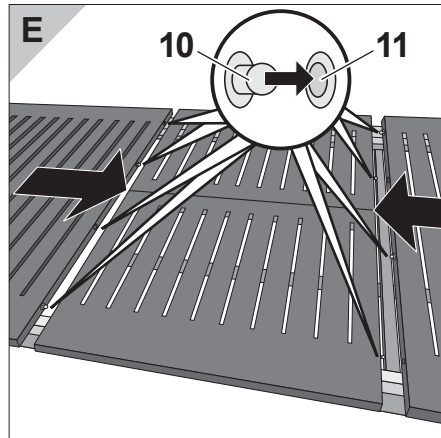
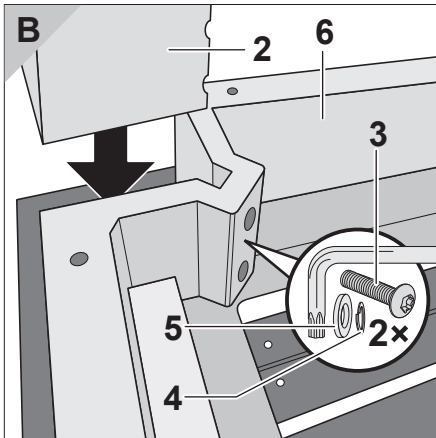
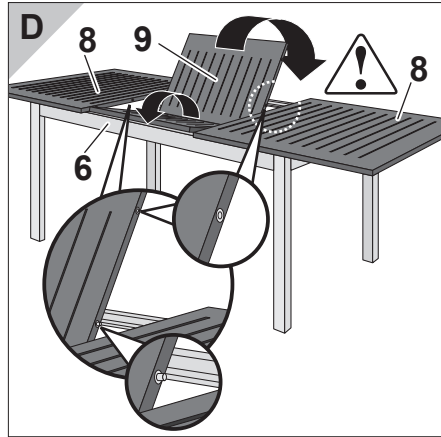
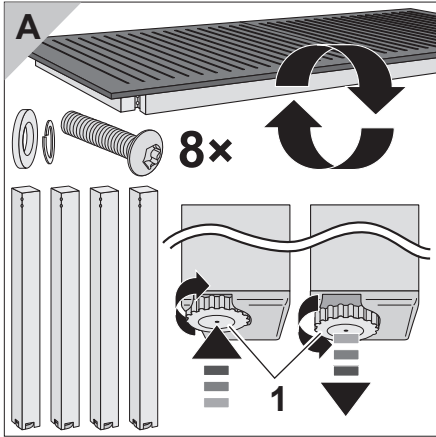


Aluminium-Ausziehtisch

Aufbau- und Gebrauchsanleitung



Art.-Nr.: 266EX341820HD
266EH341820HD
Anl.-Nr.: 196966 20200306



WICHTIG: FÜR SPÄTERE BEZUGNAHME AUFBEWAH- REN: SORGFÄLTIG LESEN.

Ausziehtisch – Aufbau- und Ge- brauchsanleitung



Lesen Sie diese Aufbau- und Gebrauchsanleitung, insbesondere die Sicherheitshinweise, vollständig und sorgfältig durch. Die Nichtbeachtung dieser Aufbau- und Gebrauchsanleitung kann zu Verletzungen oder Schäden am Ausziehtisch führen. Bewahren Sie die Aufbau- und Gebrauchsanleitung zum späteren Nachschlagen oder für die Weitergabe an Dritte auf.

Ihre Sicherheit



Bitte beachten Sie die folgenden Sicherheitshinweise. Für Schäden infolge von Nichtbeachtung haftet der Hersteller nicht. Unsachgemäße Bedienung und Handhabung kann zu Verletzungen führen.

Prüfen Sie den Tisch regelmäßig auf Beschädigungen. Beschädigte Bauteile können Ihre Sicherheit und die Lebensdauer des Tisches beeinträchtigen. Tauschen Sie deshalb beschädigte Bauteile sofort. Wenden Sie sich dazu an Ihren Händler. Führen Sie keine unsachgemäßen Reparaturen und bauliche Veränderungen (Demontage von Originalteilen, Anbau von nicht vorgeschriebenen Teilen usw.) am Tisch durch. Es können dadurch Gefahren für den Benutzer entstehen.

Stellen Sie sich nicht auf den Tisch.

Benutzen Sie den Tisch nur auf ebenen Flächen.

Bei der Montage, beim Ausziehen der Tischplatte sowie beim Auf- und Zuklappen des Butterfly- Mittelteils, insbesondere beim Zuklap-

pen, besteht Klemm- und Quetschgefahr. Klappen Sie den Butterfly-Mittelteil daher immer nur von der Seite aus auf und zu, an der sich auch das Schwenkgelenk befindet.

Kinder und Haustiere können Kleinteile wie Schrauben und Beilegscheiben leicht verschlucken und sich dadurch schwer verletzen. Sie können sich außerdem in Verpackungsfolien verfangen und darin ersticken.

Stellen Sie sicher, dass Kinder und Haustiere keine Kleinteile verschlucken und nicht mit der Verpackungsfolie spielen.

Halten Sie Kinder und Haustiere während der Montage vom Tisch und dem Montagezubehör fern.

Bauen Sie den Tisch nur auf einer weichen Unterlage zusammen, um die Tischplatte nicht zu beschädigen.

Bringen Sie keinen Sonnenschirm am Tisch an.

Benutzen Sie zur Reinigung keine scheuernden, ätzenden, lösungsmittel-, bleich-

mittel- oder säurehaltigen Reinigungsmittel.

Benutzen Sie zur Reinigung keine scharfen, kratzenden oder harten Gegenstände wie z. B. Drahtschwämme oder -bürsten.

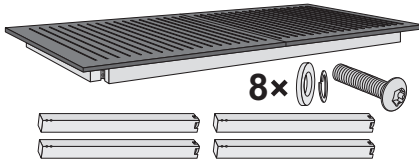
Verwendungszweck

Der Tisch ist ausschließlich als Möbelstück für den Außenbereich konzipiert. Er ist nur für den Privatgebrauch/privaten Wohnbereich bestimmt und darf nicht gewerblich genutzt werden.

Der Tisch darf nicht als Steighilfe (wie z. B. als Trittleiterersatz) verwendet werden. Der Tisch darf nur bei sicherem Stand auf ebener Fläche benutzt werden. Verwenden Sie den Tisch nur wie in der Gebrauchsanleitung beschrieben. Jede andere Verwendung kann zu Sach- oder sogar Personenschäden führen. Der Hersteller oder Händler übernimmt keine Haftung für Schäden, die durch nicht bestimmungsgemäßen Gebrauch entstanden sind.

Teileliste

Im Karton finden Sie:



Montage

Bitte beachten!

- Kinder und Haustiere können Kleinteile wie Schrauben und Beilegscheiben leicht verschlucken und sich dadurch schwer verletzen. Sie können sich außerdem in Verpackungsfolien verfangen und darin ersticken.
- Stellen Sie sicher, dass Kinder und Haustiere keine Kleinteile verschlucken und nicht mit der Verpackungsfolie spielen.
- Halten Sie Kinder und Haustiere während der Montage vom Tisch und dem Montagezubehör fern.
- Bauen Sie den Tisch nur auf einer weichen Unterlage zusammen, um die Tischplatte nicht zu beschädigen.

- Jedes der vier Tischbeine **2** mit je zwei Schrauben **3**, Sprengringen **4** und Beilegscheiben **5** am Tragrahmen **6** befestigen (siehe Bild **B**).
- Beim Aufstellen ggf. die Stützfüßchen **1** heraus- bzw. hineindrehen, um Unebenheiten des Bodens auszugleichen (siehe Bild **A**).

Tischplatte ausziehen

Bitte beachten!

- Beim Ausziehen der Tischplatte sowie beim Auf- und Zuklappen des Butterfly-Mittelteils, insbesondere beim Zuklappen, besteht Klemm- und Quetschgefahr. Klappen Sie den Butterfly-Mittelteil daher immer nur von der Seite aus auf und zu, an der sich auch das Schwenkgelenk befindet.

1. Entriegelungshebel **7** an der Unterseite der Tischplatte nach oben klappen (siehe Bild **C**).

2. Seitenteile **8** auseinanderziehen (siehe Bild **C**).
3. Butterfly-Mittelteil **9** hochklappen und auf den Tragrahmen legen (siehe Bild **D**).
4. Seitenteile **8** zusammenschieben, bis sie mit dem Butterfly-Mittelteil **9** verbunden sind. dabei darauf achten, dass die Zapfen **10** jeweils in die Löcher **11** eingreifen (siehe Bild **E**).
5. Entriegelungshebel **7** wieder nach oben klappen, um die Tischplatten wieder zu verriegeln (siehe Bild **F**).

Pflege + Lagerung

Tisch pflegen

Wir empfehlen Ihnen, die Beschichtung der Tischplatte und des Gestells zum Schutz halbjährlich mit Autowachs zu behandeln. Diese Behandlung verlängert die Lebensdauer der Beschichtung und erleichtert das Lösen von Schmutz und Ansatz.

Prüfen Sie regelmäßig die Verschraubung, und ziehen Sie sie nötigenfalls nach.

Tisch reinigen

Aluminium ist ein vollständig wetterfestes Material. Doch können sich aufgrund von Witterungseinflüssen Schmutz und Ablagerungen auf dem Material bilden.

Bitte beachten!

- Wenn Sie den Tisch mit ungeeigneten Reinigungsutensilien und -mitteln reinigen, können die Oberflächen irreparabel beschädigt werden.
- Benutzen Sie zur Reinigung keine scheuernden, ätzenden, lösungsmittel-, bleichmittel- oder säurehaltigen Reinigungsmittel.
- Benutzen Sie zur Reinigung keine scharfen, kratzenden oder harten Gegenstände wie z. B. Drahtschwämme oder -bürsten.
- Verschmutzungen können Sie mit einem Tuch oder einer weichen Bürste und etwas Wasser leicht entfer-

nen. Hartnäckigen Schmutz können Sie mittels Autopolitur entfernen.

Tisch lagern

Für die optimale Pflege Ihres Tisches empfehlen wir Ihnen, diesen bei Regen und während der Wintersaison ins Trockene zu stellen.

Lagern Sie den Tisch über den Winter in einem trockenen Raum.

Garantie

Die Garantiefrist für diesen Artikel beträgt 36 Monate.

Sollten Sie während dieser Zeit einen Defekt feststellen, wenden Sie sich bitte an die angeführte Serviceadresse. Damit Ihnen schnell geholfen werden kann, bewahren Sie bitte den Kaufbeleg auf, und nennen Sie den Modellnamen und die Artikelnummer.

Von der Gewährleistung ausgeschlossen sind:

- Normaler Verschleiß;
- Schäden der Beschichtung, die auf normale Abnutzung zurückzuführen sind;

- Schäden durch nicht-bestimmungsgemäßen Gebrauch (z. B. gewerbliche Nutzung);
- Schäden durch bauliche Veränderungen an dem Sessel.

Service

Liebe Kundin, lieber Kunde, obwohl wir unsere Artikel vor der Auslieferung einer eingehenden Endkontrolle unterziehen, kann es vorkommen, dass einmal ein Zubehörteil fehlt oder dass ein Teil während des Transports beschädigt wurde. Wenden Sie sich in diesem Fall an die angeführte Serviceadresse, und nennen Sie den Modellnamen und die Artikelnummer.

Hotline

Sie erreichen uns

Mo. bis Do.:

von 8⁰⁰ bis 16⁰⁰ Uhr

Fr.:

von 8⁰⁰ bis 12⁰⁰ Uhr

unter der Telefonnummer

in Deutschland:

00800-09 34 85 67

E-Mail:

info@zeitlos-vertrieb.de

in der Schweiz:

0041 76 549 9108

in Österreich:

07722 63205 350

in Tschechien und der Slowakei:

00420-386-301 615

in Slowenien:

+386-82880019

in Polen:

(0660) 460 460

in Ungarn:

+36-212111419

E-Mail:

gardenservice@gmx.at

Adresse

Sunrain Handels GmbH

Bahnhofstr. 63

A-4910 Ried

Technische Daten

Material:

Aluminium, pulverbeschichtet

Modelle:

Gestell:	Tischplatte:	Bestellnummer:
anthrazit	schwarz	266EX341820HD
anthrazit	Holzoptik	266EH341820HD

Abmessungen:

Breite, cm:	100
Länge, cm:	217/276
Höhe, cm:	75,5
Gewicht, kg:	32

Alle Angaben sind Zirka-Werte. Technische Änderungen vorbehalten.

Entsorgung:

Der Tisch ist recycelbar. Führen Sie den Tisch am Ende der Nutzungsdauer einer sachgerechten Entsorgung zu (örtliche Sammelstelle).

IMPORTANT: RETAIN FOR FUTURE REFERENCE: READ CAREFULLY

Extending table – Assembly instructions and user manual



Carefully read through the complete assembly instructions and user manual, particularly the safety instructions. Failure to heed these assembly instructions and user manual may result in injury or damage to the extending table. Hold on to the assembly instructions and user manual for future reference or in order to pass it on to third parties.

Your safety



Please observe the following safety instructions. The manufacturer is not liable for damage as the result of failure to comply.

Improper operation and handling may result in injury.

Check the table regularly for damage.

Damaged parts could affect your safety and the life cycle of the table. Therefore, immediately replace any damaged parts. Contact your vendor for this purpose.

Do not perform any improper repairs on and structural modifications (removal of original parts, attachment of non-spec parts etc.) to the table. This may pose risks to the user.

Do not stand on the table.

Only use the table on level surfaces.

There is risk of crushing and getting caught during assembly, when pulling out the tabletop and when unfolding and, in particular, folding up the butterfly middle section. Therefore, only unfold and fold up the butterfly middle section from the side where the pivot joint resides.

Children and pets could easily swallow small parts like screws and shims and seriously injure themselves as a result. They can also become trapped in the packing film and suffocate.

Make sure that children and pets do not swallow any small parts and that they do not play with the packing film. Keep children and pets away from the table and the mounting accessories during assembly.

Only assemble the table on a soft base so as not to damage the tabletop.

Do not mount a sun shade on the table.

Do not use any abrasive, corrosive cleaners or cleaners containing solvents, bleach or acid for cleaning.

Do not use any sharp, scouring or hard objects such as wire sponges or brushes for cleaning.

Intended use

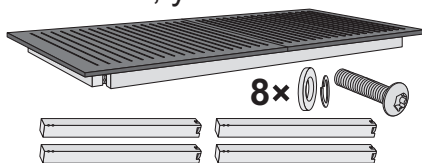
The table is only designed for use as furniture in outdoor areas. It is only intend-

ed for private use/private living areas and must not be used commercially.

The table must not be used as a climbing assist (e.g. as a substitute for a step ladder). The table may only be used on a level surface providing it is in a stable position. Only use the table as described in this user manual. Any other use may result in damage to property or even personal injury. The manufacturer or vendor accepts no liability for damage caused by improper use.

Parts list

In the box, you will find:



Assembly **Please note!**

– Children and pets could easily swallow small parts like screws and shims and seriously injure themselves as a result. They can also become trapped

in the packing film and suffocate.

- Make sure that children and pets do not swallow any small parts and that they do not play with the packing film.
 - Keep children and pets away from the table and the mounting accessories during assembly.
 - Only assemble the table on a soft base so as not to damage the tabletop.
- Secure each of the four table legs **2** on the support frame **6** with two screws **3**, snap rings **4** and shims **5** (see figure **B**).
 - When setting up the table, screw the small feet **1** in or out if necessary to compensate for uneven ground (see figure **A**).

Pulling out the tabletop

Please note!

- There is risk of crushing and getting caught when pulling out the tabletop and when unfolding and, in par-

ticular, folding up the butterfly middle section. Therefore, only unfold and fold up the butterfly middle section from the side where the pivot joint resides.

1. Fold the release lever **7** on the bottom of the tabletop up (see figure **C**).
2. Pull the tabletop side panels **8** apart (see figure **C**).
3. Flip up the butterfly middle section **9** and place it on the support frame (see figure **D**).
4. Push the tabletop side panels **8** together until they are connected to the butterfly middle section **9**. In the process, make sure that the pins **10** engage the corresponding holes **11** (see figure **E**).
5. Fold the release lever **7** up again to lock the tabletops (see figure **F**).

Care + storage

Care of the table

To protect the coating of the tabletop and the frame, we recommend treating them

with car every six months. This will make the coating last longer and make it easier to remove dirt and other deposits.

Check the screwed connections regularly and tighten them if necessary.

Cleaning the table

Aluminium is a completely weather-proof material. However, dirt and other deposits may accumulate on the material through exposure to the elements.

Please note!

- Cleaning the table with unsuitable cleaning utensils and agents could irreparably damage the surfaces.
- Do not use any abrasive, corrosive cleaners or cleaners containing solvents, bleach or acid for cleaning.
- Do not use any sharp, scouring or hard objects such as wire sponges or brushes for cleaning.
- You can easily remove dirt with a cloth or a soft brush

and a small amount of water. You can remove stubborn dirt with car polish.

Storing the table

To keep good care of your table, we recommend storing it in a dry place when it rains and during the winter. Store the table in a dry room over winter.

Warranty

The warranty period for this product is 36 months.

If you discover a defect during this time, please contact the service address specified. To ensure that we are able to promptly assist you, please keep your sales slip and specify the model name and article number.

The warranty does not cover:

- normal wear;
- damage to the coating due to normal wear and tear;
- damage as the result of improper use (e.g. commercial use);
- damage due to structural modifications to the chair.

Service

Dear customer,

Although our products are subject to an in-depth final inspection prior to being shipped out, it is possible that an accessory is missing or that a part sustains damage while in transit. In such a case, please contact service address specified and specify the model name and product number.

Hotline

You can reach us

Mon. to Thurs.:

from 8 a.m. to 4 p.m.

Fr.:

from 8 a.m. to 12 p.m.

at the following phone numbers

in Germany:

00800-09 34 85 67

e-mail:

info@zeitlos-vertrieb.de

in Switzerland:

0041 76 549 9108

in Austria:

07722 63205 350

in the Czech Republic and in Slovakia: 00420-386-301 615

in Slovenia:

+386-82880019

in Poland:

(0660) 460 460

in Hungary:

+36-212111419

e-mail:

gardenservice@gmx.at

Address

Sunrain Handels GmbH

Bahnhofstr. 63

A-4910 Ried

Technical data

Material:

Aluminium, powder coated

Models:

Frame:

anthracite-coloured

anthracite-coloured

Tabletop:

black

wooden design

Order number:

266EX341820HD

266EH341820HD

Dimensions:

Width, cm: 100

Length, cm: 217/276

Height, cm: 75.5

Weight, kg: 32

All data are approximate values. Technical changes reserved.

Disposal:

The table can be recycled. At the end of its usable life, make the table available for proper disposal (local collection point).

IMPORTANT : À CONSERVER POUR UNE CONSULTATION ULTÉRIEURE : LIRE ATTENTIVEMENT.

Table à rallonges – Notice de montage et d'utilisation



Veillez lire cette notice de montage et d'utilisation – particulièrement les consignes de sécurité – entièrement et avec minutie. Le non-respect de cette notice de montage et d'utilisation peut causer des blessures ou des dommages sur la table à rallonges. Conservez la notice de montage et d'utilisation pour la consulter ultérieurement ou pour la donner à la personne à qui vous la cédez.

Votre sécurité



Veillez impérativement suivre les consignes de sécurité suivantes. Le fabricant n'est en rien responsable

des dommages suite à un non-respect de la notice.

Toute utilisation ou toute manipulation incorrecte peut causer des blessures.

Contrôlez régulièrement si la table n'est pas endommagée.

Les parties endommagées peuvent mettre en danger votre sécurité et réduire la durée de vie de la table.

Pour cette raison, remplacez immédiatement les parties endommagées. Dans ce cas, veuillez vous adresser à votre revendeur.

N'effectuez aucune réparation incompétente ni modification de la construction (démontage des pièces d'origine, montage de pièces non prévues etc.) sur la table.

Ceci pourrait représenter un danger pour l'utilisateur.

Ne vous mettez pas debout sur la table.

Utilisez la table uniquement sur des surfaces plates.

Lors du montage et de l'extraction du plateau de table ainsi que lors de l'ouverture et de la fermeture de la partie centrale Butterfly, notamment lors de la fermeture, il y a un risque de coincement et d'écrasement. Pour cette raison, ouvrez et fermez toujours la partie centrale Butterfly depuis le côté sur lequel se trouve également l'articulation pivotante.

Les enfants et les animaux domestiques peuvent facilement avaler de petites pièces comme les vis et les rondelles et, de ce fait, se blesser gravement. Ils peuvent également être pris dans les films d'emballage et s'étouffer.

Assurez-vous que les enfants et les animaux domestiques n'avalent pas de petites pièces et qu'ils ne jouent pas avec le film d'emballage. Pendant l'assemblage, tenez les enfants et les animaux domestiques éloignés de la table et des accessoires d'assemblage.

Assemblez la table uniquement sur une surface souple pour ne pas endommager le plateau de la table.

N'installez aucun parasol sur la table.

Pour le nettoyage, n'utilisez aucun produit d'entretien abrasif, décapant, contenant des solvants, blanchissant ou contenant des acides.

Pour le nettoyage, n'utilisez aucun objet coupant, gratant ou dur comme, p. ex. des éponges ou brosses métalliques.

Utilisation

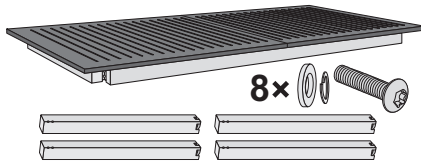
La table est exclusivement conçue comme meuble pour l'extérieur. Elle est uniquement destinée à un usage privé / dans le domaine de l'habitat et ne doit pas être utilisée dans un but commercial.

La table ne doit pas être utilisée comme aide pour grimper (par ex. comme escabeau). La table ne doit être utilisée que sur une surface stable et plate. Utilisez la table uniquement comme ce

qui est décrit dans ce mode d'emploi. Toute autre utilisation peut causer des dommages matériels voire même des dommages corporels. Le constructeur ou le revendeur décline toute responsabilité pour les dommages causés par une utilisation non conforme aux dispositions.

Liste des pièces

Dans le carton, vous trouverez :



Montage

Attention !

- Les enfants et les animaux domestiques peuvent facilement avaler de petites pièces comme les vis et les rondelles et, de ce fait, se blesser gravement. Ils peuvent également être pris dans les films d'emballage et s'étouffer.
- Assurez-vous que les enfants et les animaux domestiques n'avalent pas

de petites pièces et qu'ils ne jouent pas avec le film d'emballage.

- Pendant l'assemblage, tenez les enfants et les animaux domestiques éloignés de la table et des accessoires d'assemblage.
- Assemblez la table uniquement sur une surface souple pour ne pas endommager le plateau de la table.

- Fixer chacun des quatre pieds de table **2** avec deux vis **3**, deux circlips **4** et deux rondelles **5** pour chaque pied au châssis support **6** (voir figure **B**).
- Lors de la mise en place, éventuellement desserrer ou serrer les petits pieds de support **1** pour compenser les inégalités du sol (voir figure **A**).

Rallonger le plateau de la table

Attention !

– Lors de l'extraction du plateau de table ainsi que lors de l'ouverture et de la fermeture de la partie centrale Butterfly, notamment lors de la fermeture, il y a un risque de coincement et d'écrasement. Pour cette raison, ouvrez et fermez toujours la partie centrale Butterfly depuis le côté sur lequel se trouve également l'articulation pivotante.

1. Relever le levier de déverrouillage **7** sur le côté inférieur du plateau de table (voir figure **C**).
2. Écarter les parties latérales **8** (voir figure **C**).
3. Relever la partie centrale Butterfly **9** et la poser sur le châssis support (voir figure **D**).
4. Regrouper les parties latérales **8** jusqu'à ce qu'elles soient reliées à la partie centrale Butterfly **9**. Veiller ce faisant à ce que les tenons **10** s'engagent dans

les trous respectifs **11** (voir figure **E**).

5. Relever à nouveau le levier de déverrouillage **7** pour reverrouiller les plateaux de table (voir figure **F**).

Entretien + rangement

Entretien la table

Pour les protéger, nous vous recommandons de traiter tous les six mois le revêtement du plateau de la table et du châssis avec de la cire à voiture. Ce traitement prolonge la durée de vie du revêtement et facilite l'élimination de la saleté et des dépôts.

Vérifiez régulièrement les vis et resserrez-les si nécessaire.

Nettoyer la table

L'aluminium est une matière totalement résistante aux intempéries. Cependant, en raison des influences des intempéries, il peut se former de la saleté et des dépôts sur le matériel.

Attention !

- Lorsque la table est nettoyée avec des ustensiles et moyens de nettoyage non appropriés, les surfaces peuvent être endommagées de manière irréparable.
 - Pour le nettoyage, n'utilisez aucun produit d'entretien abrasif, décapant, contenant des solvants, blanchissant ou contenant des acides.
 - Pour le nettoyage, n'utilisez aucun objet coupant, grattant ou dur comme, p. ex. des éponger ou brosses métalliques.
- Les saletés peuvent être facilement éliminées avec un chiffon ou une brosse souple et un peu d'eau. La saleté récalcitrante peut être éliminée avec de la pâte de polissage de voiture.

Ranger la table

Pour un traitement optimal de votre table, nous vous recommandons de la mettre

au sec en cas de pluie et pendant la saison d'hiver. Pendant l'hiver, rangez la table dans un local sec.

Garantie

Le délai de garantie accordé pour cet article est de 36 mois.

Si pendant cette période vous constatiez un défaut, adressez-vous à l'adresse de service indiquée. Pour vous aider rapidement, veuillez conserver le ticket de caisse et nous indiquer le nom du modèle et le numéro d'article.

Sont exclus de la garantie :

- Usure normale ;
- les dommages sur le revêtement sont provoqués par une utilisation normale ;
- les dommages dus à une utilisation non conforme aux prescriptions (dans un cadre commercial, par exemple) ;
- les dommages dus à des modifications de la construction sur le fauteur.

Service

Chère cliente, cher client,

Bien que nous soumettions nos articles à un contrôle final détaillé avant la livraison, il se peut qu'une fois un accessoire manque ou qu'une pièce soit endommagée durant le transport. Dans ce cas, veuillez vous adresser à l'adresse de service indiquée en indiquant le nom du modèle et le numéro d'article.

Service téléphonique

Vous nous joignez

du lu. au je. :

de 8 h à 16 h

le ve. :

de 8 h à 12 h

au numéro de téléphone

en Allemagne :

00800-09 34 85 67

e-mail :

info@zeitlos-vertrieb.de

en Suisse :

0041 76 549 9108

en Autriche :

07722 63205 350

en Tchéquie et en Slovaquie :

00420-386-301 615

en Slovénie :

+386-82880019

en Pologne :

(0660) 460 460

en Hongrie :

+36-212111419

e-mail :

gardenservice@gmx.at

Adresse

Sunrain Handels GmbH

Bahnhofstr. 63

A-4910 Ried

Données techniques

Matière :

aluminium, thermolaqué

Modèles :

Châssis : Plateau de la table : Numéro de commande :

anthracite noir 266EX341820HD

anthracite aspect bois 266EH341820HD

Dimensions :

Largeur, cm : 100

Longueur, cm : 217/276

Hauteur, cm : 75,5

Poids, kg : 32

Toutes les indications sont des valeurs approximatives. Sous réserve de modifications techniques.

Élimination :

La table est recyclable. À la fin de son cycle de vie, remettez la table à un centre d'élimination adéquat (centre de collecte local).

IMPORTANTE: CONSERVARE PER RIFERIMENTI FUTURI: LEGGERE ATTENTAMENTE.

Tavolo allungabile – Istruzioni di mon- taggio e d'uso



Leggere attentamente e fino alla fine le presenti istruzioni di montaggio e d'uso, soprattutto le avvertenze di sicurezza. La non osservanza di queste istruzioni di montaggio e d'uso può comportare lesioni o danni al tavolo allungabile. Conservare le istruzioni di montaggio e d'uso come riferimento futuro o per consegnarle a terzi in caso di cessione dell'ombrellone.

Per la vostra sicu- rezza



Si prega di osservare le seguenti avvertenze di sicurezza. Il produttore rifiuta ogni responsabilità per i danni insorti in seguito alla loro non osservanza.

L'uso e il maneggio impropri possono comportare lesioni. Controllare regolarmente il tavolo per accertare l'assenza di danni.

I componenti danneggiati possono compromettere la sicurezza e la durata utile del tavolo. Pertanto, sostituire immediatamente i componenti danneggiati. Per farlo, rivolgersi al proprio rivenditore.

Non eseguire riparazioni non autorizzate o modifiche strutturali (smontaggio di parti originali, montaggio di parti non prescritte, ecc.) al tavolo. In quanto possono mettere in pericolo l'utente.

Non stare in piedi sul tavolo. Utilizzare il tavolo solo su superfici piane.

Durante il montaggio, durante l'estrazione del piano del tavolo e durante l'apertura e la chiusura della parte centrale a farfalla, soprattutto durante la chiusura, sussiste

il rischio di schiacciamento e pizzicamento. Pertanto, aprire e chiudere sempre la parte centrale a farfalla solo dal lato in cui è disposto il giunto di articolazione.

I bambini e gli animali possono ingoiare piccole parti come viti e rondelle e quindi ferirsi gravemente. I bambini potrebbero rimanere imprigionati nelle pellicole d'imballaggio e soffocare.

Assicurarsi che i bambini e gli animali non ingoiano piccole parti e non giochino con la pellicola d'imballaggio.

Tenere bambini e animali lontani durante il montaggio del tavolo e dagli accessori di montaggio.

Montare il tavolo solo su una superficie morbida per evitare di danneggiare il piano del tavolo.

Non fissare nessun ombrellone al tavolo.

Per la pulizia, non utilizzare detersivi abrasivi, corrosivi, a base di solventi, candeggina o acidi.

Per la pulizia non utilizzare oggetti appuntiti, abrasivi o rigidi quali, ad es., spugne metalliche o spazzole.

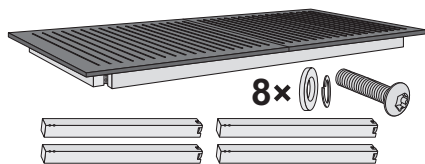
Impiego conforme alla destinazione

Il tavolo è da intendersi esclusivamente come elemento di arredo per esterni. È destinato solo per uso personale/residenziale e non deve essere utilizzata per scopi commerciali.

Il tavolo non deve essere utilizzato come ausilio per arrampicarsi (ad esempio come scala). Il tavolo può essere utilizzato solo in condizione stabile su una superficie piana. Utilizzare il tavolo solo come descritto nelle istruzioni per l'uso. Ogni altro utilizzo può causare danni a cose o lesioni alle persone. Il produttore o il rivenditore non si assume alcuna responsabilità per danni derivanti da un utilizzo non conforme alla destinazione d'uso.

Elenco pezzi

Nel cartone troverete:



Montaggio

Attenzione!

- I bambini e gli animali possono ingoiare piccole parti come viti e rondelle e quindi ferirsi gravemente. I bambini potrebbero rimanere imprigionati nelle pellicole d'imballaggio e soffocare.
- Assicurarsi che i bambini e gli animali non ingoiano piccole parti e non giochino con la pellicola d'imballaggio.
- Tenere bambini e animali lontani durante il montaggio del tavolo e dagli accessori di montaggio.
- Montare il tavolo solo su una superficie morbida per evitare di danneggiare il piano del tavolo.
- Fissare ognuna delle quattro gambe del tavolo **2** con due viti **3**, due anelli a scatto elastico **4** e due rondel-

le **5** al telaio di supporto **6** (vedi figura **B**).

- Durante l'installazione, girare i piedi di appoggio **1** verso l'esterno o verso l'interno per compensare le irregolarità del pavimento (vedi figura **A**).

Estrarre il piano del tavolo

Attenzione!

- Durante l'estrazione del piano del tavolo e durante l'apertura e la chiusura della parte centrale a farfalla, soprattutto durante la chiusura, sussiste il rischio di schiacciamento e pizzicamento. Pertanto, aprire e chiudere sempre la parte centrale a farfalla solo dal lato in cui è disposto il giunto di articolazione.

- 1) Piegare verso l'alto la leva di rilascio **7** sul lato inferiore del piano del tavolo (vedi figura **C**).
- 2) Separare i piani laterali **8** (vedi figura **C**).
- 3) Aprire la parte centrale a farfalla **9** e poggiarla sul

telaio di supporto (vedi figura **D**).

4) Avvicinare i piani laterali **8** fino a quando risultano collegati alla parte centrale a farfalla **9**. Assicurarsi che i perni **10** si inseriscano in ciascun foro **11** (vedi figura **E**).

5) Riportare verso l'alto la leva di rilascio **7** per bloccare i piani del piano del tavolo (vedi figura **F**).

Manutenzione e stoccaggio

Cura del tavolo

Si consiglia di trattare il rivestimento del piano del tavolo e il telaio ogni sei mesi con cera per auto. Questo trattamento prolunga la durata del rivestimento e rende più facile rimuovere lo sporco e le macchie.

Controllare regolarmente i collegamenti a vite e serrare se necessario.

Pulire il tavolo

L'alluminio è un materiale completamente resistente alle intemperie. Tuttavia, possono accumularsi sporcizia e detriti sul materiale con il passare del tempo.

Attenzione!

- Se si pulisce il tavolo con utensili e strumenti per la pulizia non idonei, le superfici potrebbero subire danni irreparabili.
- Per la pulizia, non utilizzare detersivi abrasivi, corrosivi, a base di solventi, candeggina o acidi.
- Per la pulizia non utilizzare oggetti appuntiti, abrasivi o rigidi quali, ad es., spugne metalliche o spazzole.
- È possibile rimuovere facilmente lo sporco con un panno o una spazzola morbida e un po' d'acqua. Le macchie difficili possono essere rimosse con un lucidante per auto.

Conservare il tavolo

Per la cura ottimale del tavolo, si consiglia di conservarlo all'asciutto in caso di pioggia e durante la stagione invernale.

Conservare il tavolo durante l'inverno in un luogo asciutto.

Garanzia

Il periodo di garanzia per quest'articolo è di 36 mesi.

Se durante il periodo di validità della garanzia riscontrate un difetto, contattare l'indirizzo di assistenza indicato. Per ricevere un rapido aiuto, si raccomanda di conservare lo scontrino e di comunicare il nome del modello ed il numero articolo.

Sono esclusi dalla garanzia:

- normale usura;
- danni del rivestimento riconducibili alla normale usura;
- danni per uso non conforme (ad esempio uso in ambito professionale);
- danni per modifiche strutturali della sedia.

Servizio assistenza

Gentili clienti, sebbene i nostri articoli vengano sottoposti prima della consegna ad un accurato controllo di qualità, può a volte succedere che un pezzo manchi o si sia danneggiato durante il trasporto. In tale eventualità vogliate rivolgerci l'indirizzo di assistenza indicato, indicando il nome del modello ed il numero articolo.

Hotline

Siamo a Vostra disposizione
da lunedì a giovedì:
venerdì:

dalle ore 8.00 alle ore 16.00
dalle ore 8:00 alle ore 12:00

al numero telefonico
per la Germania:
e-mail:

00800-09 34 85 67
info@zeitlos-vertrieb.de

in Svizzera:
per l'Austria:
in Repubblica Ceca e Slovacchia:
per la Slovenia:
per la Polonia:
per l'Ungheria:
e-mail:

0041 76 549 9108
07722 63205 350
00420-386-301 615
+386-82880019
(0660) 460 460
(+36)-212111419
gardenservice@gmx.at

Indirizzo

Sunrain Handels GmbH
Bahnhofstr. 63
A-4910 Ried

Dati tecnici

Materiale:

alluminio, verniciato a polveri

Modelli:

Telaio:	Piano del tavolo:	Numero d'ordine:
antracite	nero	266EX341820HD
antracite	design in legno	266EH341820HD

Dimensioni:

Larghezza, cm:	100
Lunghezza, cm:	217/276
Altezza, cm:	75,5
Peso, kg:	32

Tutti i dati sono approssimativi. Con riserva di modifiche tecniche.

Smaltimento:

Il tavolo è riciclabile. Al termine della sua durata utile, destinare il tavolo al corretto smaltimento (discarica locale).

WAŻNE: ZACHOWAĆ DO PÓŹNIEJSZEGO WGLĄDU: UWAŻNIE PRZECZYTAĆ.

Stół rozkładany – Instrukcja montażu i obsługi



Prosimy dokładnie przeczytać niniejszą instrukcję montażu i obsługi, w szczególności wskazówki dotyczące bezpieczeństwa. Nieprzestrzeżenie tej instrukcji montażu i obsługi może doprowadzić do obrażeń lub uszkodzeń stołu rozkładanego. Prosimy zachować instrukcję montażu i obsługi, aby móc z niej skorzystać w przyszłości lub móc przekazać ją kolejnemu użytkownikowi produktu.

Dla własnego bezpieczeństwa



Należy przestrzegać poniższych wskazówek dotyczących bezpieczeństwa. Producent nie odpowiada za szkody

wynikające z ich nieprzestrzegania.

Nieodpowiednia obsługa i użytkowanie może prowadzić do obrażeń.

Należy regularnie sprawdzać, czy stół nie jest uszkodzony.

Uszkodzone części mogą zaszkodzić Państwu bezpieczeństwu oraz żywotności stołu. Należy niezwłocznie wymienić uszkodzone części. W tym celu należy zwrócić się do dystrybutora.

Nie należy przeprowadzać niefachowych napraw oraz zmian w konstrukcji stołu (demontażu oryginalnych części, domontowania nieodpowiednich części itp.). Takie działania mogą powodować zagrożenia dla użytkownika.

Nie należy stawać na stole. Stawiać stół jedynie na płaskich powierzchniach.

Podczas montażu, rozkładania blatu stołu oraz rozkładania i składania środkowej części motylkowej, a zwłaszcza podczas składania istnieje niebezpieczeństwo przycięcia i zmiżdżenia. Dlatego zawsze należy składać i rozkładać środkową część motylkową z boku, od strony, z której znajduje się przegub.

Dzieci i zwierzęta domowe mogą łatwo połknąć śruby i podkładki, co prowadzi do poważnych obrażeń. Dzieci mogą się zaplątać w folię lub nią udławić.

Należy upewnić się, że dzieci i zwierzęta domowe nie połkną małych części i nie bawią się folią opakowaniową. Dzieciom i zwierzętom domowym nie wolno się zbliżać podczas montażu do stołu i sprzętu montażowego.

Należy montować stół na miękkiej podkładce, aby nie uszkodzić blatu stołu.

Nie mocować parasola słonecznego na stole.

Do czyszczenia nie używać środków szorujących, żrących,

rozpuszczalników, wybielaczy lub środków czyszczących zawierających kwasy.

Do czyszczenia nie używać ostrych, rysujących lub twardych przedmiotów, takich jak gąbki lub szczotki druciane.

Przeznaczenie

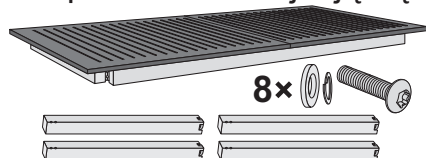
Stół jest meblem przeznaczonym do użytku wyłącznie na zewnątrz. Jest on przeznaczony tylko do użytku prywatnego i nie może być wykorzystywany do użytku przemysłowego.

Stołu nie wolno używać do wspinania (np. zamiast drabiny). Stołu można używać jedynie na bezpiecznym podłożu na równej powierzchni. Ze stołu należy korzystać wyłącznie zgodnie z niniejszą instrukcją obsługi. Każdy inny sposób wykorzystania może doprowadzić do strat materialnych i stanowić zagrożenie dla życia lub zdrowia. Producent lub dystrybutor nie ponosi odpowiedzialności za szkody powstałe wskutek wykorzystania

produktu w sposób niezgodny z jego przeznaczeniem.

Lista części

W opakowaniu znajdują się:



Montaż

Uwaga!

- Dzieci i zwierzęta domowe mogą łatwo połknąć śruby i podkładki, co prowadzi do poważnych obrażeń. Dzieci mogą się zaplątać w folię lub nią udławić.
- Należy upewnić się, że dzieci i zwierzęta domowe nie połkną małych części i nie bawią się folią opakowaniową.
- Dzieciom i zwierzętom domowym nie wolno się zbliżać podczas montażu do stołu i sprzętu montażowego.
- Należy montować stół na miękkiej podkładce, aby nie uszkodzić blatu stołu.

- Każdą z czterech nóg stołu **2** przymocować przy pomocy dwóch śrub **3**, pierścieni osadniczych rozprężnych **4** i dwóch podkładek **5** do ramy **6** (patrz rys. **B**).
- Podczas ustawiania odpowiednio dokręcić lub odkręcić stopki **1**, aby wyrównać nierówności podłoża (patrz rys. **A**).

Rozkładanie blatu stołu

Uwaga!

- Podczas rozkładania blatu stołu oraz rozkładania i składania środkowej części motylkowej, a zwłaszcza podczas składania istnieje niebezpieczeństwo przycięcia i zmiżdżenia. Dlatego zawsze należy składać i rozkładać środkową część motylkową z boku, od strony, z której znajduje się przegub.

1. Przełożyć do góry dźwignię ryglującą **7** pod spodem blatu stołu (patrz rys. **C**).

2. Części boczne **8** rozciągnąć na boki (patrz rys. **C**).
3. Środkową część motylkową **9** złożyć i położyć na ramie (patrz rys. **D**).
4. Części boczne **8** przyciągnąć do siebie, aż złączą się ze środkową częścią motylkową **9**. Przy tym uważać, żeby czopy **10** znalazły się w otworach **11** (patrz rys. **E**).
5. Przełożyć dźwignię ryglującą **7** ponownie do góry, aby z powrotem zablokować blat stołu (patrz rys. **F**).

Konserwacja i przechowywanie

Pielęgnacja stołu

Dla ochrony zalecamy smarowanie powłoki blatu i oprawy stołu woskiem samochodowym raz na pół roku. Taka pielęgnacja przedłuża żywotność powłoki i ułatwia usuwanie brudu i osadów. Należy regularnie sprawdzać połączenie śrubami i w razie konieczności je dokręcać.

Czyszczenie stołu

Aluminium jest materiałem w pełni odpornym na działanie czynników atmosferycznych. Mimo tego, pod wpływem pogody na materiale mogą pojawić się brud i osady.

Uwaga!

- W przypadku czyszczenia stołu nieodpowiednimi przyborami oraz środkami, może dojść do nieodwracalnych szkód na jego powierzchni.
- Do czyszczenia nie używać środków szorujących, żrących, rozpuszczalników, wybielaczy lub środków czyszczących zawierających kwasy.
- Do czyszczenia nie używać ostrych, rysujących lub twardych przedmiotów, takich jak gąbki lub szczotki druciane.
- Zabrudzenia można czyścić szmatką lub miękką szczotką i odrobiną wody. Uporczywy brud można usunąć auto politurą.

Przechowywanie stołu

Dla optymalnej pielęgnacji stołu zalecamy przechowywanie go w suchym miejscu podczas deszczu i zimą.

Zimą należy przechowywać stół w suchym pomieszczeniu.

Gwarancja

Okres gwarancji na ten artykuł wynosi 36 miesięcy. Jeśli w tym czasie stwierdzą Państwo usterkę, prosimy zwrócić się na podany adres serwisu. W celu otrzymania szybkiej pomocy, prosimy zachować dowód zakupu produktu oraz podać nazwę modelu i numer artykułu.

Gwarancja nie obejmuje:

- normalnego zużycia;
- uszkodzeń powłoki charakterystycznych dla procesu normalnego zużycia;

- uszkodzeń powstałych w związku z używaniem produktu niezgodnie z jego przeznaczeniem (np. do celów komercyjnych);
- uszkodzeń powstałych na skutek dokonywania zmian w konstrukcji fotela.

Serwis

Szanowni Klienci, pomimo faktu, że przed dostawą poddajemy nasze produkty gruntownej kontroli, może się zdarzyć, że stwierdzą Państwo brak jednej z części lub uszkodzenie, do jakiego mogło dojść podczas transportu. W takim przypadku skontaktować na podany adres serwisu podając nazwę modelu i numer artykułu.

Infolinia

Godziny pracy

od poniedziałku do czwartku:

od 8:00 do 16:00

piątek:

od 8:00 do 12:00

Numer telefonu

w Niemczech:

00800-09 34 85 67

e-mail:

info@zeitlos-vertrieb.de

w Szwajcarii:

0041 76 549 9108

w Austrii:

07722 63205 350

w Czechach i na Słowacji:

00420-386-301 615

w Słowenii:

+386-82880019

w Polsce:

(0660) 460 460

na Węgrzech:

+36-212111419

e-mail:

gardenservice@gmx.at

Adres

Sunrain Handels GmbH

Bahnhofstr. 63

A-4910 Ried

Dane techniczne

Materiał:

aluminium, powlekane proszkowo

Modele:

Stelaż:

antracyt

antracyt

Błat stołu:

czerń

wzór drewna

Numer zamówienia:

266EX341820HD

266EH341820HD

Wymiary:

Szerokość, cm: 100

Długość, cm: 217/276

Wysokość, cm: 75,5

Waga, kg: 32

Wszelkie wartości podano w przybliżeniu. Zastrzega się prawo do zmian technicznych.

Utylizacja:

Stół nadaje się do recyklingu. Po zakończeniu użytkowania stołu należy poddać go prawidłowej utylizacji (oddać do miejscowego punktu skupu).

DŮLEŽITÉ: USCHOVEJTE PRO POZDĚJŠÍ NAHLÉDNUTÍ: ČTĚTE POZORNĚ.

Roztahovací stůl – Návod k montáži a použití



Přečtěte si tento návod k montáži a použití kompletně a pečlivě, zejména bezpečnostní pokyny. Nedodržení návodu k montáži a použití může mít za následek zranění nebo poškození roztahovacího stolu. Uschovejte si tento návod k montáži a použití pro pozdější použití nebo pro předávání třetím stranám.

Pro vaši bezpečnost



Dodržujte prosím následující bezpečnostní pokyny. Výrobce neručí za škody způsobené jejich nedodržením.

Nepřiměřené používání a manipulace mohou vést ke zraněním.

Pravidelně kontrolujte, zda stůl není poškozen.

Poškozené součásti mohou nepříznivě ovlivnit Vaši bezpečnost a životnost stolu. Proto poškozené součásti okamžitě vyměňte. Obrat'te se na Vašeho prodejce.

Neprovádějte na stole žádné neodborné opravy a montážní změny (demontáž originálních částí, namontování nepředepsaných částí atd.). Tímto by mohlo dojít k ohrožení uživatele.

Na stole nestůjte.

Používejte stůl pouze na rovných plochách.

Při montáži a při roztahování desky stolu, jakož i při vyklápění a sklápění motýlkového prostředního dílu, zejména při skládání, hrozí nebezpečí přiskřípnutí a pohmoždění. Proto vždy sklopte motýlkový prostřední díl pouze ze strany, kde se nachází otočný kloub.

Děti a domácí zvířata mohou snadno spolknout ma-

lé části, jako jsou šrouby a podložky, a tím se těžce zranit. Krom toho se mohou zaplést do obalových fólií a tam udusit.

Zajistěte, aby děti a domácí zvířata nemohly malé části spolknout a aby si s obalovou fólií nehrály.

Při montáži stolu a příslušenství k montáži držte děti a domácí zvířata z dosahu. Stůl montujte pouze na měkké podložce, abyste nepoškodili desku stolu.

Nepřipevňujte na stůl slunečník.

K čištění nepoužívejte žádné čisticí prostředky, které by mohly povrch poškrábat, poleptat nebo jsou na bázi rozpouštědla, bělidla nebo obsahují kyseliny.

K čištění nepoužívejte žádné ostré, drsné nebo tvrdé předměty, jako např. drátěnky nebo drátěné kartáče.

Účel použití

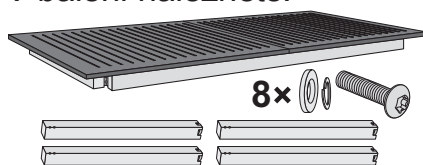
Stůl je určen výhradně jako nábytek pro venkovní použití. Je určené pouze pro soukromé použití, v soukromých

obytných prostorách, a nesmí být používána k průmyslovým účelům.

Stůl nesmí být použit jako stupátko (například místo schůdků). Stůl smí být použit pouze ve stabilní poloze na rovné ploše. Používejte stůl pouze tak, jak je popsáno v návodu na použití. Jakékoli jiné použití může vést k věcným škodám nebo škodám na zdraví. Výrobce nebo prodejce nenesou žádnou odpovědnost za škody, které vznikly kvůli nepoužití k určenému účelu.

Seznam částí

V balení naleznete:



Montáž

Upozornění!

– Děti a domácí zvířata mohou snadno spolknout malé části, jako jsou šrouby a podložky, a tím se těžce zranit. Krom toho se mohou zaplést do obalových fólií a tam udusit.

- Zajistěte, aby děti a domácí zvířata nemohly malé části spolknout a aby si s obalovou fólií nehrály.
- Při montáži stolu a příslušenství k montáži držte děti a domácí zvířata z dosahu.
- Stůl montujte pouze na měkké podložce, abyste nepoškodili desku stolu.
- Každou ze čtyř noh stolu **2** přišroubujte s pomocí dvou šroubů **3**, vzpěrných kroužků **4** a podložek **5** k nosnému rámu **6** (viz obrázek **B**).
- Při postavení stolu na zem případně vyšroubujte nebo zašroubujte patky nohou **1**, abyste vyrovnali nerovnosti podlahy (viz obrázek **A**).

Rozložení desky stolu

Upozornění!

- Při roztahování desky stolu a při vyklápění a sklápění motýlkového prostředního dílu, zejména při skládání, hrozí nebezpečí přiskřípnutí a pohmoždění. Proto vždy sklopte motýl-

kový prostřední díl pouze ze strany, kde se nachází otočný kloub.

1. Odjišťovací páčku **7** na spodní straně desky stolu vyklopte nahoru (viz obrázek **C**).
2. Roztáhněte boční díly **8** (viz obrázek **C**).
3. Motýlkový prostřední díl **9** vyklopte nahoru a položte na nosný rám (viz obrázek **D**).
4. Boční díly **8** zasuňte směrem k sobě, až se spojí spolu s motýlkovým prostředním dílem **9**. Přitom dávejte pozor na to, aby kolíky **10** vždy zapadly do otvorů **11** (viz obrázek **E**).
5. Odjišťovací páčku **7** znovu vyklopte nahoru, aby se desky stolu opět zajistily (viz obrázek **F**).

Ošetřování + skladování

Údržba stolu

Doporučujeme vám, abyste z důvodu ochrany krycí vrstvy desky stolu a podstavce každý půlrok ošetřovali autovoskem. Toto ošetření prodlužuje životnost krycí vrst-

vy a usnadňuje odstraňování nečistot a usazenin.

Pravidelně kontrolujte šroubová spojení a v případě potřeby je dotáhněte.

Čištění stolu

Hliník je materiál, který je zcela odolný vůči povětrnostním podmínkám. Nicméně se kvůli vlivům počasí mohou na tento materiál vázat nečistoty a usazeniny.

Upozornění!

- V případě čištění stolu nevhodnými čisticími nástroji nebo prostředky může dojít k nenapravitelnému poškození povrchu.
- K čištění nepoužívejte žádné čisticí prostředky, které by mohly povrch poškrábat, poleptat nebo jsou na bázi rozpouštědla, bělidla nebo obsahují kyseliny.
- K čištění nepoužívejte žádné ostré, drsné nebo tvrdé předměty, jako např. drátěnky nebo drátěné kartáče.
- Nečistoty můžete snadno odstranit hadříkem nebo

měkkým kartáčem a trochou vody. Odolné nečistoty můžete odstranit pomocí autoleštěnky.

Uskladnění stolu

Pro optimální údržbu stolu vám doporučujeme, abyste jej za deště a v zimním období postavili na suché místo. Přes zimu stůl uchovávejte v suchém prostoru.

Záruka

Záruční doba pro tento výrobek činí 36 měsíců.

Jestliže během této doby zjistíte závadu, obraťte se prosím na uvedenou servisní adresu. Abychom vám mohli rychle pomoci, uschovejte si doklad o nákupu a uveďte název modelu a číslo výrobku.

Ze záruky jsou vyloučeny:

- běžné opotřebení;
- poškození krycí vrstvy, které je způsobeno běžným opotřebením;
- poškození vzniklé použitím, které není v souladu s určením (např. komerční použití);
- poškození z důvodu stavebních úprav křesla.

Servis

Vážená zákaznice, vážený
zákazníku,
ačkoliv podrobujeme naše
výrobky před dodáním dů-
kladné výstupní kontrole,
může se stát, že chybí ně-

jaká část příslušenství, ne-
bo že některá část byla při
přepravě poškozena. V tom-
to případě se obraťte se pro-
sím na uvedenou servisní
adresu název modelu a čís-
lo výrobku.

Zákaznická linka

Kontaktujte nás

pondělí až čtvrtek:

od 8⁰⁰ do 16⁰⁰ hod.

pátek:

od 8⁰⁰ do 12⁰⁰ hod.

na telefonním čísle

v Německu:

00800-09 34 85 67

e-mail:

info@zeitlos-vertrieb.de

ve Švýcarsku:

0041 76 549 9108

v Rakousku:

07722 63205 350

v Česku a na Slovensku:

00420-386-301 615

ve Slovinsku:

+386-82880019

v Polsku:

(0660) 460 460

v Maďarsku:

+36-212111419

e-mail:

gardenservice@gmx.at

Adresa

Sunrain Handels GmbH

Bahnhofstr. 63

A-4910 Ried

Technické údaje

Materiál:

hliník, práškovaný povrch

Vzory:

Konstrukce:

antracitová

antracitová

Deska stolu:

černá

vzhled dřeva

Objednací číslo:

266EX341820HD

266EH341820HD

Rozměry:

Šířka, cm: 100

Délka, cm: 217/276

Výška, cm: 75,5

Hmotnost, kg: 32

Všechny údaje jsou přibližné hodnoty. Technické změny vyhrazeny.

Likvidace:

Stůl je recyklovatelný. Na konci doby životnosti předejte stůl k řádné likvidaci (místní sběrné místo).

DÔLEŽITÉ: USCHOVAJTE SI PRE NESKORŠIU REFEREN- CIU: POZORNE SI PREČÍTAJTE.

Rozťahovací stôl – Návod na montáž a použitie



Prečítajte si tento návod na montáž a použitie kompletne a starostlivo, najmä bezpečnostné pokyny. Nedodržanie návodu na montáž a použitie môže mať za následok zranenie alebo poškodenie rozťahovacieho stola. Uschovajte tento návod na montáž a použitie pre neskoršie použitie alebo pre odovzdávanie tretím stranám.

Vaša bezpečnosť



Dodržujte, prosím nasledovné bezpečnostné pokyny. Za škody, ktoré vzniknú ich nedodržaním, výrobca neručí. Neprimerané používanie a manipulácia môžu viesť k zraneniam.

Pravidelne kontrolujte, či stôl nie je poškodený.

Poškodené súčasti môžu nepriaznivo ovplyvniť vašu bezpečnosť a životnosť stola. Preto poškodené súčasti okamžite vymeňte. Obráťte sa na svojho predajcu.

Na stole nevykonávajte žiadne konštrukčné opravy a zmeny (demontáž originálnych dielov, montáž neschválených dielov atď.). Mohlo by to ohroziť používateľa.

Na stole nestojte.

Používajte stôl iba na rovných plochách.

Pri montáži a pri rozťahovaní dosky stola, ako aj pri vyklápaní alebo sklápaní motýľovej strednej časti, najmä pri skladaní, hrozí nebezpečenstvo privretiu a pomliaždenia. Preto vždy sklopte motýľovú strednú časť, iba zo strany, kde sa nachádza otočný kĺb. Deti a domáce zvieratá môžu jednoducho prehltnúť

malé časti, ako sú skrutky a podložky, a tým sa ťažko zraníť. Okrem toho by sa mohli zamotať do obalovej fólie a udusiť sa.

Zabezpečte, aby deti a domáce zvieratá nemohli prehltnúť žiadne malé časti a nemohli sa hrať s obalovou fóliou.

Pri montáži stola a príslušenstva na montáž držte deti a domáce zvieratá z dosahu.

Stôl montujte iba na mäkkej podložke, aby ste nepoškodili dosku stola.

Nepripevňujte na stôl slnečník.

Na čistenie nepoužívajte žiadne čistiace prostriedky, ktoré by mohli povrch poškrabať, poleptať alebo sú na báze rozpúšťadla, bielidla alebo obsahujú kyseliny.

Na čistenie nepoužívajte žiadne ostré, drsné alebo tvrdé predmety, ako napr. drôtenky alebo drôtené kefy.

Účel použitia

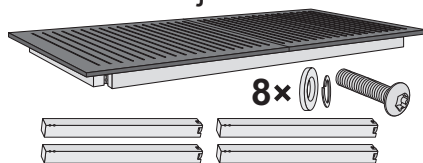
Stôl je určený výhradne ako nábytok pre vonkajšie použitie. Je určené len na súkromné použitie/súkromnú obytnú

časť a nesmie sa používať priemyselne.

Stôl sa nesmie používať ako stúpadlo (napríklad miesto schodíkov). Stôl sa smie používať iba v stabilnej polohe na rovnej ploche. Používajte stôl iba tak, ako je popísané v návode na použitie. Akékoľvek iné použitie môže viesť k vecným škodám alebo škodám na zdraví. Výrobca alebo predajca nenesú žiadnu zodpovednosť za škody, ktoré vznikli z dôvodu nepoužívania na určený účel.

Zoznam častí

V kartóne nájdete:



Montáž

Rešpektujte, prosím!

– Deti a domáce zvieratá môžu jednoducho prehltnúť malé časti, ako sú skrutky a podložky, a tým sa ťažko zraníť. Okrem toho by sa mohli zamotať do

- obalovej fólie a udusiť sa.
- Zabezpečte, aby deti a domáce zvieratá nemohli prehltnúť žiadne malé časti a nemohli sa hrať s obalovou fóliou.
 - Pri montáži stola a príslušenstva na montáž držte deti a domáce zvieratá z dosahu.
 - Stôl montujte iba na mäkkej podložke, aby ste nepoškodili dosku stola.
- Každú zo štyroch nôh stola **2** upevnite vždy s dvomi skrutkami **3**, rozpernými poistnými krúžkami **4** a podložkami **5** na nosný rám **6** (pozri obrázok **B**).
 - Pri osádzaní môžete podporné nôžky **1** vyskrutkovať alebo zaskrutkovať, aby ste vyrovnali nerovnosti podlahy (pozri obrázok **A**).

Rozloženie dosky stola

Rešpektujte, prosím!

- Pri rozťahovaní dosky stola, ako aj pri vyklápaní alebo sklápaní motýľovej stred-

nej časti, najmä pri skladaní, hrozí nebezpečenstvo privretiu a pomliaždenia. Preto vždy sklopte motýľovú strednú časť, iba zo strany, kde sa nachádza otočný kĺb.

1. Odišťovaciu páku **7** na spodnej strane dosky stola vyklopte smerom nahor (pozri obrázok **C**).
2. Bočné časti **8** odtiahnite smerom od seba (pozri obrázok **C**).
3. Motýľovú strednú časť **9** vyklopte smerom nahor a uložte ju na nosný rám (pozri obrázok **D**).
4. Bočné časti **8** prisuňte k sebe, pokým sa nespoja s motýľovou strednou časťou **9**. Pritom dbajte na to, aby čapy **10** vždy zapadli do otvorov **11** (pozri obrázok **E**).
5. Odišťovaciu páku **7** opäť vyklopte nahor, aby ste stolové dosky opäť zaistili (pozri obrázok **F**).

Údržba + skladovanie

Údržba stola

Odporúčame vám, aby ste z dôvodu ochrany kryciu vrstvu stola a podstavca každý polrok ošetrovali autovoskom. Toto ošetrovanie predlžuje životnosť krycej vrstvy a uľahčuje odstraňovanie nečistôt a usadenín.

Pravidelne kontrolujte skrutkové spoje a v prípade potreby ich dotiahnite.

Čistenie stola

Hliník je materiál, ktorý je úplne odolný voči poveternostným podmienkam. Z dôvodu vplyvov počasia sa však môžu na tento materiál viazať nečistoty a usadeniny.

Rešpektujte, prosím!

- Ak stôl vyčistíte nevhodnými čistiacimi nástrojmi a prostriedkami, môžu sa povrchy nevratne poškodiť.
- Na čistenie nepoužívajte žiadne čistiace prostriedky, ktoré by mohli povrch poškrabať, poleptať alebo sú na báze rozpúšťad-

la, bielidla alebo obsahujú kyseliny.

- Na čistenie nepoužívajte žiadne ostré, drsné alebo tvrdé predmety, ako napr. drôtenky alebo drôtené kefy.
- Nečistoty môžete jednoducho odstrániť handričkou alebo mäkkou kefou a trochou vody. Odolné nečistoty môžete odstrániť pomocou autoleštenky.

Uskladnenie stola

Na optimálnu údržbu stola vám odporúčame, aby ste ho za dažďa a v zimnom období postavili na suché miesto. Cez zimu stôl uchovávajte v suchom priestore.

Záruka

Záručná doba na tento výrobok je 36 mesiacov.

Ak počas tejto doby zistíte nedostatok, obráťte sa prosím obráťte sa na uvedenú servisnú adresu. Aby sme vám mohli rýchlo pomôcť, uschovajte si doklad o nákupe a uveďte názov modelu a číslo výrobku.

Zo záruky sú vylúčené:

- bežné opotrebovanie;
- poškodenie krycej vrstvy, ktoré je spôsobené bežným opotrebovaním;
- poškodenia vzniknuté pre nepoužívanie na určený účel (napr. komerčné využitie);
- poškodenia z dôvodu stavebných úprav kresla.

Horúca linka

Kontaktujte nás

po. až štv.:

pi.:

na telefónnom čísle

v Nemecku:

e-mail:

vo Švajčiarsku:

v Rakúsku:

v Čechách a na Slovensku:

v Slovinsku:

v Poľsku:

v Maďarsku:

e-mail:

Servis

Vážená zákazníčka, vážený zákazník, hoci podrobujeme naše výrobky pred dodaním dôkladnej výstupnej kontrole, môže sa stať, že chýba nejaká časť príslušenstva, alebo že niektorá časť bola pri preprave poškodená. V takom prípade sa obráťte sa prosím obráťte sa na uvedenú servisnú adresu mu názov modelu a číslo výrobku.

od 8⁰⁰ do 16⁰⁰ hod.

od 8⁰⁰ do 12⁰⁰ hod.

00800-09 34 85 67

info@zeitlos-vertrieb.de

0041 76 549 9108

07722 63205 350

00420-386-301 615

+386-82880019

(0660) 460 460

+36-212111419

gardenservice@gmx.at

Adresa

Sunrain Handels GmbH
 Bahnhofstr. 63
 A-4910 Ried

Technické údaje**Materiál:**

hliník, práškovaný povrch

Vzory:

Konštrukcia:	Doska stola:	Objednávacie číslo:
antracitová	čierna	266EX341820HD
antracitová	vzhľad dreva	266EH341820HD

Rozmery:

Šírka, cm:	100
Dĺžka, cm:	217/276
Výška, cm:	75,5
Hmotnosť, kg:	32

Všetky údaje sú približné hodnoty. Technické zmeny sú vyhradené.

Likvidácia:

Stôl je recyklovateľný. Na konci lehoty životnosti odovzdajte stôl na riadnu likvidáciu (miestne zberné miesto).

POMEMBNO: SHRANITE ZA KASNEJŠO UPORABO: SKRIBNO PREBERITE.

Izvlačna miza – Navodila za sestavljanje in uporabo



V celoti in skrbno preberite ta navodila za sestavljanje in uporabo, predvsem varnostne napotke. Zaradi neupoštevanja teh navodil za sestavljanje in uporabo lahko pride do telesnih poškodb ali škode na izvlačni mizi. Navodila za sestavljanje in uporabo shranite, da jih boste lahko uporabili pozneje ali jih predali tretjim osebam.

Za varno uporabo



Upoštevajte naslednje varnostne napotke. Izdelovalec ni odgovoren za škodo, ki nastane zaradi neupoštevanja navodil. Zaradi nepravilne uporabe in vzdrževanja lahko pride do telesnih poškodb. Redno preverjajte, če je miza poškodovana.

Poškodovani sestavni deli lahko vplivajo na vašo varnost in življenjsko dobo mize. Zato takoj zamenjajte poškodovane sestavne dele. Obrnite se na svojega trgovca. Ne izvajajte nobenih nestrokovnih popravil in konstrukcijskih sprememb (demontaža originalnih delov, montaža nepredpisanih delov itd.) na mizi. V tem primeru obstaja nevarnost za uporabnika. Ne stopajte na mizo. Mizo uporabljajte samo na ravnih površinah. Pri sestavljanju, izvlačenju mizne plošče ter pri odpiranju in zapiranju nihajnega osrednjega dela, predvsem pri zapiranju, obstaja nevarnost ukleščanja in stiska. Nihajni osrednji del zato vedno odpirajte in zapirajte samo s tiste strani, na kateri je tudi obračalni glob.

Otroci in domače živali lahko z lahkoto pogoltnejo majhne dele, kot so vijaki in podložke, in se zaradi tega hudo poškodujejo. Prav tako se lahko zapletejo v embalažne folije in zadušijo.

Pazite, da otroci in hišne živali ne bodo pogoltnili majhnih delov in da se ne bodo igrali z embalažno folijo.

Otrokom in domačim živalim ne pustite v bližino mize in pribora za montažo, medtem sestavljate mizo.

Mizo sestavljajte na mehki podlagi, da ne poškodujete mizne plošče.

Na mizo ne nameščajte senčnika.

Pri čiščenju ne uporabljajte strgajočih, jedkih čistil ali takšnih, ki vsebujejo topila, belila ali kisline.

Pri čiščenju ne uporabljajte ostrih, praskajočih ali trdih predmetov, kot so npr. kovinske gobice ali ščetke.

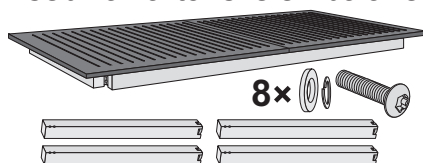
Namen uporabe

Miza je zasnovana izključno kot pohištvo za uporabo zunaj. Namenjena je samo za zasebno uporabo/zasebno bivalno območje in je ni dovoljeno uporabljati v obrtne namene.

Mize ni dovoljeno uporabljati kot pripomočka za vzpenjanje, (npr. kot lestev). Mizo je dovoljeno uporabljati le, ko je stabilno postavljena na ravni površini. Mizo uporabljajte samo tako, kot je opisano v navodilih za uporabo. Vsakršna drugačna uporaba lahko povzroči materialno škodo ali celo telesne poškodbe. Proizvajalec ali prodajalec ne prevzemata nobenega odgovornosti za škodo, nastalo zaradi nenaemenske uporabe.

Seznam delov

Vsebina kartonske embalaže:



Sestavljanje

Prosimo, upoštevajte!

- Otroci in domače živali lahko z lahkoto pogoltnejo majhne dele, kot so vijaki in podložke, in se zaradi tega hudo poškodujejo. Prav tako se lahko zapletejo v embalažne folije in zadržijo.
- Pazite, da otroci in hišne živali ne bodo pogoltnili majhnih delov in da se ne bodo igrali z embalažno folijo.
- Otrokom in domačim živalim ne pustite v bližino mize in pribora za montažo, medtem sestavljate mizo.
- Mizo sestavljajte na mehki podlagi, da ne poškodujete mizne plošče.
- Vsako od štirih miznih nog **2** pritrdite z dvema vijakoma **3**, vzmetnima obročema **4** in podložkama **5** na nosilni okvir **6** (glejte sliko **B**).
- Pri postavljanju po potrebi odvijte oz. privijte oporne nogice **1**, da izravnate neravna mesta na tleh (glejte sliko **A**).

Izvlačenje mizne plošče

Prosimo, upoštevajte!

- Pri izvlačenju mizne plošče ter pri odpiranju in zapiranju nihajnega osrednjega dela, predvsem pri zapiranju, obstaja nevarnost ukleščanja in stiska. Nihajni osrednji del zato vedno odpirajte in zapirajte samo s tiste strani, na kateri je tudi obračalni zglob.
1. Sprostitutveno ročico **7** na spodnji strani mizne plošče potisnite navzgor (glejte sliko **C**).
 2. Izvlecite stranska dela **8** (glejte sliko **C**).
 3. Dvignite nihajni osrednji del **9** in ga položite na nosilni okvir (glejte sliko **D**).
 4. Stranska dela **8** potisnite skupaj, da sta povezana z nihajnim osrednjim delom **9**. Pri tem pazite, da se čepki **10** prilegajo v luknje **11** (glejte sliko **E**).
 5. Sprostitutveno ročico **7** potisnite nazaj gor, da fiksirate mizne plošče (glejte sliko **F**).

Nega in shranjevanje

Nega mize

Priporočamo, da vrhnji sloj mizne plošče in ogrodja zaradi zaščite na pol leta premažete z voskom za avtomobile. S tem podaljšate življenjsko dobo vrhnjega sloja in olajšate čiščenje umazanije in oblog.

Redno preverjajte vijačni spoj in ga po potrebi zategnite.

Čiščenje mize

Aluminij je material, ki je povsem odporen proti vremenskim vplivom. Vendar se lahko zaradi vremenskih vplivov na materialu nabirajo umazanija in obloge.

Prosimo, upoštevajte!

- Če mizo čistite z neprimernimi čistilnimi pripomočki in sredstvi, lahko nepopravljivo poškodujete površine.
- Pri čiščenju ne uporabljajte strgajočih, jedkih čistil ali takšnih, ki vsebujejo topila, belila ali kisline.

– Pri čiščenju ne uporabljajte ostrih, praskajočih ali trdih predmetov, kot so npr. kovinske gobice ali ščetke.

- Umazanijo lahko na preprost način odstranite s krpo ali mehko ščetko in nekoliko vode. Trdovratno umazanijo lahko odstranite s polituro za avtomobile.

Skladiščenje mize

Da bo nega vaše mize kar najboljša, priporočamo, da jo v primeru dežja in pozimi postavite na suho.

Mizo čez zimo hranite v suhem prostoru.

Garancija

Garancijski rok za ta izdelek je 36 mesecev.

Če v tem času na izdelku najdete napako, prosimo, da se obrnete na navedeni servis. Da vam bodo lahko hitro pomagali, shranite blagajniški račun in jim navedete naziv modela ter številko izdelka.

Iz garancije so izvzete naslednje stvari:

- običajna obraba;
- poškodbe na vrhnjem sloju, ki so posledica običajne obrabe;
- poškodbe in škoda zaradi nenamenske uporabe (npr. v poslovne namene);
- škoda zaradi konstrukcijskih predelav izdelka.

Telefonska pomoč

Dosegljivi smo

od pon. do čet.:

od 8:00 do 16:00

pet.:

od 8:00 do 12:00

na telefonski številki

v Nemčiji:

00800-09 34 85 67

e-pošta:

info@zeitlos-vertrieb.de

v Švici:

0041 76 549 9108

za Avstrijo:

07722 63205 350

na Češkem in na Slovaškem:

00420-386-301 615

za Slovenijo:

+386-82880019

ne Poljskem:

(0660) 460 460

Madžarska:

+36-212111419

e-pošta:

gardenservice@gmx.at

Naslov

Sunrain Handels GmbH

Bahnhofstr. 63

A-4910 Ried

Tehnični podatki

Material:

Aluminij, prašno lakiran

Modeli:

Ogrodje:	Mizna plošča	Kataloška številka:
antracitna	črna	266EX341820HD
antracitna	videz lesa	266EH341820HD

Dimenzije:

Širina, cm:	100
Dolžina, cm:	217/276
Višina, cm:	75,5
Teža v kg:	32

Vsi podatki so približni. Pridržujemo si pravico do tehničnih sprememb.

Odlaganje med odpadke:

Mizo je mogoče reciklirati. Mizo ob koncu življenjske dobe ustrezno zavržite (na lokalnem zbiralnem mestu).

FONTOS TUDNIVALÓK, ŐRIZZE MEG KÉSŐBBI HASZNÁLATRA! OLVASSA EL FIGYELMESEN.

Kihúzható asztal – Szerelési és hasz- nálati útmutató



Alaposan és figyelme-
sen olvassa el a sze-
relési és használati út-
mutatót, különösen annak
biztonsági utasításait. A sze-
relési és használati útmutató
ignorálása balesetekhez
vagy a kihúzható asztal káro-
sodásához vezethet. Őrizze
meg a szerelési és használa-
ti útmutatót, hogy azt később
is használhassa referencia-
ként, illetve azt átadhassa a
termék új tulajdonosának.

Az Ön biztonsága



Kérjük, tartsa be a kö-
vetkező biztonsági
utasításokat. Az utasí-
tások figyelmen kívül hagyása
miatt felmerült károkért a gyár-
tó nem vállal felelősséget.

A rendeltetésellenes hasz-
nálat vagy kezelés balesetet
okozhat.

Rendszeresen ellenőrizze,
hogy az asztalon nincsenek
rongálódási jelek.

A megrongálódott alkatré-
szek veszélyesek lehetnek
és korlátozhatják az asztal
élettartamát. A megrongá-
lódott alkatrészeket azonnal
cserélje ki. E célból kérjük,
forduljon forgalmazójához.

A nem engedélyezett javítá-
sok kivitelezése és a szer-
kezetek módosítása (eredeti
alkatrészek eltávolítása, nem
engedélyezett alkatrészek
telepítése stb.) az asztalra ti-
los. Ellenkező esetben a fel-
használható megsérülhet.

Ne helyezkedjen az asztalra.
Az asztalt sima felületen
használja.

Az asztallap telepítésekor, illetve felnyitásakor és kinyitásakor, vagy összezárásakor becsípődési és zúzódási veszély áll fenn, a pillangó-alkatrész miatt. Ezért, a pillangó-alkatrészt mindig oldalról nyissa ki és zárja be, a forgócsuklónál.

A gyermekek és a háziállatok könnyen lenyelhetik az olyan kisméretű alkatrészeket, mint a csavarok és az alátétek, minek következtében súlyosan megsérülhetnek. Továbbá, beakadhatnak a csomagoló fóliába és megfulladhatnak.

Bizonyosodjon meg arról, hogy a gyermekek és a háziállatok nem nyelhetik le a kisméretű alkatrészeket és tartsa a csomagoló fóliát tőlük távol. Telepítéskor tartsa a gyermekeket és a háziállatokat az asztaltól és a telepítésre használt szerszámoktól távol.

Az asztalt szerelje össze egy puha felületen, hogy elkerülje az asztallap rongálódását. Az asztalhoz soha ne telepítsen napernyőt.

Tisztításkor ne használjon dörzsölő, maró, oldó, fehérítő vagy savtartalmú tisztítószereket.

Tisztításhoz ne használjon éles, karcoló vagy durva tárgyakat, pl. drótszivacsokat vagy drótkeféket.

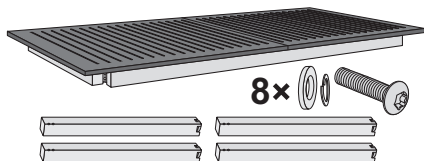
Rendeltetésszerű használat

Az asztalt használja kizárólag mint kültéri bútordarab. A széket kizárólag magánhasználatra terveztük a lakásban, használata gazdasági célokra tilos.

Ne használja az asztalt mászáshoz (pl. mint kis létra). Az asztalt használja kizárólag stabil állapotban, lapos felületen. Az asztalt kizárólag a használati útmutatónak megfelelően használja. Bármely más használat anyagi kárt vagy akár személyi sérülést okozhat. A gyártó vagy a forgalmazó a rendeltetésellenes vagy helytelen használatból eredő károkért nem vállal felelősséget.

Alkatrészlista

A dobozban az alábbiak találhatóak:



Összeszerelés

Kérjük, vegye figyelembe!

- A gyermekek és a háziállatok könnyen lenyelhetik az olyan kisméretű alkatrészeket, mint a csavarok és az alátétek, minek következtében súlyosan megsérülhetnek. Továbbá, beakadhatnak a csomagoló fóliába és megfulladhatnak.
- Bizonyosodjon meg arról, hogy a gyermekek és a háziállatok nem nyelhetik le a kisméretű alkatrészeket és tartsa a csomagoló fóliát tőlük távol.
- Telepítéskor tartsa a gyermekeket és a háziállatokat az asztaltól és a telepítésre használt szerszámoktól távol.
- Az asztalt szerelje össze egy puha felületen, hogy

elkerülje az asztallap rongálódását.

- A négy asztallábat rögzítse **2** két csavarral **3**, feszítőgyűrűvel **4** és alátétekkel **5** a tartókerethez **6** (lásd **B** ábra).
- Telepítéskor csavarja ki vagy be a tartólábakat **1**, amennyiben az asztalt egyenetlen felületen használja (lásd **A** ábra).

Az asztallap kihúzása

Kérjük, vegye figyelembe!

- Az asztallap kihúzásakor, illetve a pillangó alkatrész felnyitásakor és összezárásakor, és kizárólag összezárásakor becsípődési és zúzódási veszély áll fenn. Ezért, a pillangó alkatrészt mindig oldalról nyissa ki és zárja be, a forgócsuklónál.

1. A reteszelő kart **7** az asztallap alsó részén mozgassa felfelé (lásd **C** ábra).
2. Az oldalrészeket **8** húzza szét (lásd **C** ábra).

3. A pillangó-alkatrészt **9** emelje fel és helyezze a tartókeretre (lásd **D** ábra).
4. Az oldalrészeket **8** nyomja össze míg azok csatlakoznak a pillangó-alkatrészhez **9**, közben bizonyosodjon meg arról, hogy a csapok **10** a furatokba **11** rögzülnek (lásd **E** ábra).
5. A reteszelő kart **7** emelje ismét fel, és rögzítse az asztallapot (lásd **F** ábra).

Ápolás és tárolás

Az asztal ápolása

Védelem céljából, javasoljuk, hogy az asztallapot és a keretet fedő réteget félévente autó viasszal kezelje. Az ilyen jellegű kezeléssel meghosszabbíthatja a fedőréteg élettartamát és az ilyen jellegű kezelésnek köszönhetően a szennyeződések és lerakódások könnyebben eltávolíthatók.

A csavarokat ellenőrizze rendszeresen és szükség esetén, szorítsa meg azokat.

Az asztal tisztítása

Az alumínium időjárásálló anyag. Azonban, az időjárás függvényében szennyeződések és lerakódások jelentkezhetnek az anyagon.

Kérjük, vegye figyelembe!

- Az asztal tisztításához használjon mindig megfelelő tisztítószeret és tisztítóeszközt, ellenkező esetben a felületek véglegesen megrongálódhatnak.
- Tisztításkor ne használjon dörzsölő, maró, oldó, fehérítő vagy savtartalmú tisztítószereket.
- Tisztításhoz ne használjon éles, karcoló vagy durva tárgyakat, pl. drótszivacsokat vagy drótkeféket.
- A szennyeződések eltávolításához használjon vízbe áztatott ruhadarabot vagy egy finom kefét. A durva szennyeződések eltávolításához használjon autófényezőt.

Az asztal tárolása

Az asztal optimális ápolásához, esős és szeles időszakban tárolja az asztalt száraz és védett helyen.

Télen tárolja az asztalt zárt száraz helyen.

Garancia

A termékre vonatkozó garancia időtartama 36 hónap.

Ha ezen időtartam alatt hiba jelentkezne, akkor kérjük, forduljon a szervizhez a megadott címen. A gyors segítségnyújtás érdekében őrizze meg a vásárlást igazoló nyugtát és adja meg a modell nevét és a cikkszámot.

A garancia a következőkre nem vonatkozik:

- általános kopás;
- azon hibákra, amelyek a normál elhasználódásra vezethetők vissza;

- a rendeltetésellenes használatból eredő károkra (pl. kereskedelmi célú használat esetén);
- a termék szerkezeti átalakításából eredő károk.

Szerviz

Kedves Vásárlónk!

Annak ellenére, hogy a terméket a kiszállítás előtt ellenőriztük, esetenként előfordulhat, hogy annak valamely tartozéka/alkatrésze hiányzik vagy az a szállítás során megsérült. Ilyen esetben kérjük, akkor kérjük, forduljon a szervizhez, és adja meg a modell nevét és a cikkszámot.

Forró drót

Elérhet bennünket

hétfőtől csütörtökig:

8.00-tól 16.00 óráig

pénteken:

8.00-tól 12.00 óráig

a következő telefonszámon

Németország:

00800-09 34 85 67

e-mail:

info@zeitlos-vertrieb.de

Svájc:

0041 76 549 9108

Ausztriából:

07722 63205 350

Csehország és Szlovákia:

00420-386-301 615

Szlovéniából:

+386-82880019

Lengyelország:

(0660) 460 460

Magyarországon:

+36-212111419

e-mail:

gardenservice@gmx.at

Gyártó

Sunrain Handels GmbH

Bahnhofstr. 63

A-4910 Ried

Származási hely: Kína

Műszaki adatok

Anyag:

alumínium, porréteggel

Modell:

Keret:

antracit

antracit

Asztallap:

fekete

faoptika

Rendelés szám:

266EX341820HD

266EH341820HD

Méretek:

Szélesség, cm:

100

Hosszúság, cm:

217/276

Magasság, cm:

75,5

Súly, kg-ban:

32

Minden megadott adat közelítőleges érték. A műszaki változtatások jogát fenntartjuk.

Leselejtezés:

Az asztal újrahasznosítható. Az élettartam lejáratát követően selejtezze le az asztalt megfelelően (helyi gyűjtőhely).

