

FONTOS BIZTONSÁGI ÚTMUTATÓK

Olvassa el az útmutatót, mielőtt megkezdené a termék összeszerelését, és pontosan tartsa be az utasításokat.

Létra

kivehető fokokkal

Kezelési útmutató: Létra 48" 122 cm & 132 cm - modellek



Szimbolikus fénykép.

Az ábrán 132 cm (52 hüvelyk) falmagasságú medencéhez való létra látható

Nagyszerű ez a medence, nem igaz? Ha kedve támadna kipróbálni más Intex-termékeket is, mint pl. medencetartozékokat vagy felfújható ágyakat, játékokat vagy csónakokat..., akkor egyszerűen látogasson el honlapunkra a www.steinbach.at. Termékeink szakkereskedésekben is kaphatók.

A folyamatos termékfejlesztés érdekében az INTEX fenntartja magának az adatok, képek vagy frissítések (termékspecifikációk) előzetes bejelentés nélküli módosításának jogát!

INTEX®

©2020 Intex Marketing Ltd. - Intex Development Co. Ltd. - Intex Trading Ltd.
- Intex Recreation Corp.
All rights reserved/Tous droits réservés/Todos los derechos reservados/Minden jog fenntartva. Printed in China/Imprimé en Chine/Impreso en China/Nyomtatva Kínában.
®™ Trademarks used in some countries of the world under license from/®™ Marques utilisées dans certains pays sous licence de/ Marcas registradas utilizadas en algunos países del mundo bajo licencia de/Az áruvédjegyek a világ néhány országában a következő cég licencével használatosak:/Intex Marketing Ltd. to/à/a/ Intex Trading Ltd., Intex Development Co. Ltd., G.P.O Box 28829, Hong Kong & Intex Recreation Corp., P.O. Box 1440, Long Beach, CA 90801 • Distributed in the European Union by/Distribué dans l'Union Européenne par/Distribuido en la unión Europea por/Értékesítés az Európai Unióban/Intex Trading B.V., Venneveld 9, 4705 RR Roosendaal - The Netherlands
www.intexcorp.com

TARTALOMJEGYZÉK

Fontos Biztonsági előírások.....	3
Alkatrész referencia.....	4
Összeszerelési útmutató.....	5-10
Hosszútávú tárolás.....	11
Általános biztonsági útmutatások.....	11
Garancia.....	12

ŐRIZZE MEG A KARTONDOBOZT ÉS A LÉTRA
SZÉTSZERELÉSI UTASÍTÁSÁT

FONTOS BIZTONSÁGI ELŐÍRÁSOK

Olvassa el és tartsa be az összes utasítást, mielőtt a terméket üzembe helyezné!

FIGYELMEZTETÉS

- Gyermekeket és fogyatékkal élő embereket soha ne hagyjon felügyelet nélkül.
- A létra használata során segítse és ellenőrizze a gyermekeket, ezzel elkerülheti a lezuhanást, illetve a komoly sérüléseket!
- Ne ugorjon le és ne merüljön alá erről a létráról.
- Egyenletes és szilárd felületen állítsa fel a létrát.
- A létrát minden esetben csak egy személy használhatja.
- Legnagyobb teherbírás: 136 kg. Megfelel az EN16582 szabvány terhelési követelményeinek.
- A be- és kiszálláshoz tartsa a létrát folyamatosan elérhető közelségben.
- Távolítsa el és tegye el a létrát akkor, ha már nem használja.
- Ne üssön a létra alá, mögé vagy azon keresztül.
- Rendszeresen ellenőrizze az összes csavart és csapszeget és győződjön meg arról, hogy a létra stabil, és stabilan áll.
- Ha éjjel használja a medencét, akkor a biztonsági jelzéseket, létrákat, a medence alját és az utakat megfelelően meg kell világítani.
- Kizárólag felnőttek szerelhetik össze és szét.
- Ezt a létrát meghatározott medencefal-magassághoz tervezték. Nem használható más medencéhez.
- A karbantartási ajánlások és figyelmeztetések figyelmen kívül hagyása komoly veszélyt jelenthet az egészségre, különösen gyermekek esetén.
- A létra kizárólag olyan célra használható, ami jelen útmutatóban fel van tüntetve.

A FIGYELMEZTETÉSEK BE NEM TARTÁSA CSONTTÖRÉSHEZ, FULLADÁSHOZ VAGY MÁS SÉRÜLÉSEKHEZ VEZETHET.

Ezek a termékkel kapcsolatos figyelmeztetések, útmutatók és biztonsági előírások nem tartalmazhatják az összes biztonsági irányelvet, amelyek összefüggésben vannak a termékkel. Ezek csak általános kockázatokat írnak le, nem mutatják be az összes veszélyt és lehetséges kockázatot. Ha a medencében tartózkodik és lazít, akkor is figyelmesnek és elővigyázatosnak kell lennie.

FONTOS

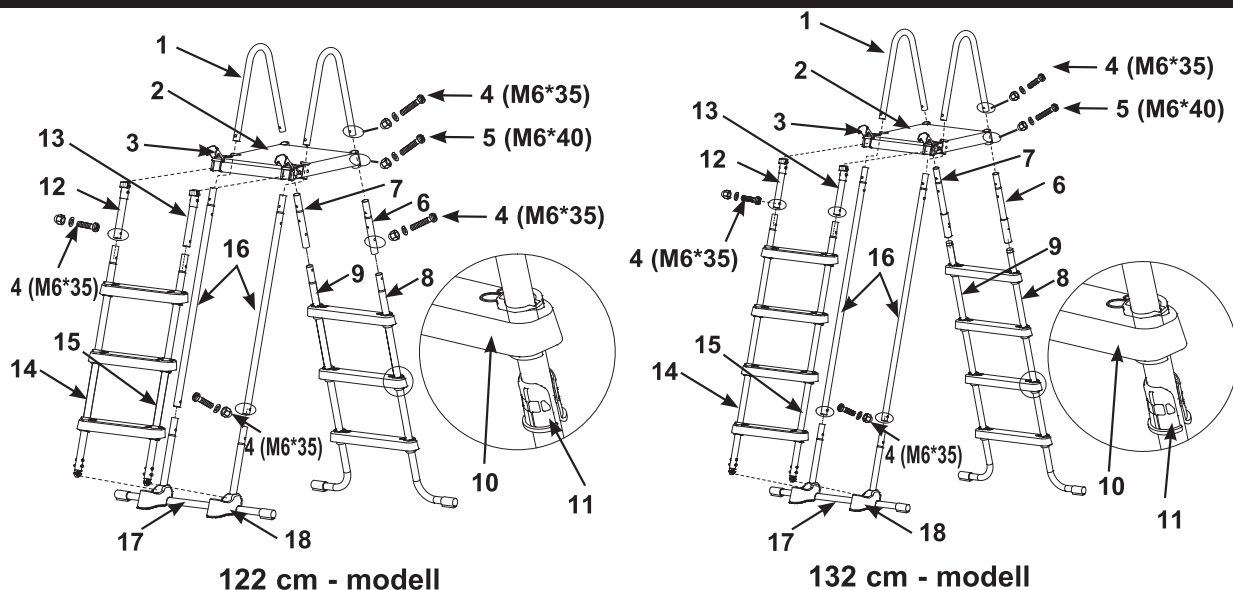
AZ ALKATRÉSZEK ELLENŐRZÉSE: NAGYON FONTOS, HOGY ÖSSZESZERELÉS ELŐTT ELLENŐRIZZE AZ ALKATRÉSZEKET AZ ÚTMUTATÓ ALAPJÁN. AZ EGYES ALKATRÉSZEK HASONLÓSÁGA MIATT A MEGFELELŐ ÖSSZESZERELÉS NAGYON FONTOS.

Ezt a létrát kizárólag az Intex-medencék falmagasságához terveztük és gyártottuk:

Cikkszám	Medencefal magassága
28076	122cm
28077	132cm

ALKATRÉSZ-REFERENCIA

Mielőtt megkezdéné a termék összeszerelését, szánjon egy kis időt a tartalom átvizsgálására és az alkatrészek megismerésére.



122 cm - modell

132 cm - modell

MEGJEGYZÉS: a termékhez viszonyítva eltérések is előfordulhatnak. Nem méretarányos.

ALKATRÉSZSZÁM	LEÍRÁS	LÉTRA NAGYSÁGA & MENNYISÉG		PÓTALKATRÉS ZSÁMA	
				48 hüvelyk	52 hüvelyk
		48 hüvelyk	52 hüvelyk	#28076	#28077
1	U-FORMÁJÚ FELSŐ KORLÁT	2	2	12512	12512
2	FELSŐ FELLÉPŐ	1	1	12182	12182
3	KAPOCS	2	2	12190	12190
4	RÖVID CSAVAROK AZ U ALAKÚ KORLÁTHOZ (1 TARTALÉK CSAVAR)	11	9	10810	10810
5	HOSSZÚ CSAVAROK A LEGFELSŐ FELLÉPŐHÖZ (1 TARTALÉK CSAVAR)	5	5	10227	10227
6	A OLDAL - FELSORÓ OLDALRÚD („A” JELÖLÉSŰ)	1	1	12669A	12643A
7	A OLDAL - FELSORÓ OLDALRÚD („B” JELÖLÉSŰ)	1	1	12669B	12643B
8	A OLDAL - J-ALAKÚ TALP („A” JELÖLÉSŰ)	1	1	12670A	12644A
9	A OLDAL - J-ALAKÚ TALP („B” JELÖLÉSŰ)	1	1	12670B	12644B
10	FOK	6	8	12629	12629
11	A FOK RÖGZÍTŐ KARMANTYÚJA	12	16	12630	12630
12	B OLDAL - FELSORÓ OLDALRÚD („A1” JELÖLÉSŰ)	1	1	12653A	12653A
13	B OLDAL - FELSORÓ OLDALRÚD („B1” JELÖLÉSŰ)	1	1	12653B	12653B
14	B OLDAL - ALSÓ OLDALRÚD („A1” JELÖLÉSŰ)	1	1	12651A	12654A
15	B OLDAL - ALSÓ OLDALRÚD („B1” JELÖLÉSŰ)	1	1	12651B	12654B
16	C OLDAL - FELSORÓ OLDALRÚD („C” JELÖLÉSŰ)	2	2	12652	12655
17	C OLDAL - ALSÓ U-ALAKÚ OLDALRÚD („C” JELÖLÉSŰ)	1	1	12650	12650
18	TALAPZAT	2	2	11356	11356

SZÜKSÉGES SZERSZÁM:

Egy (1) keresztes csavarhúzó, egy (1) lapos csavarhúzó
Fogó vagy kisméretű, szabályozható csavarkulcs

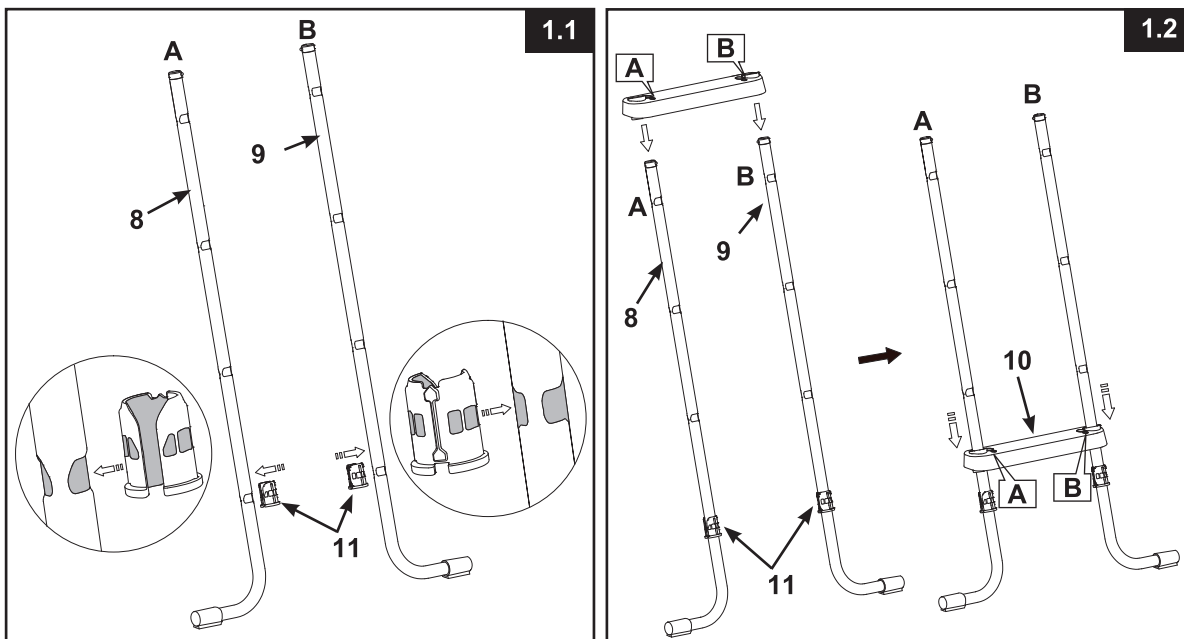
LÉTRA FELÁLLÍTÁSA

A becsült összeszerelési idő 30-60 perc. (Vegye figyelembe, hogy itt egy hozzávetőleges irányértékről van szó - mivel az egyedi felépítési idő változhat.)

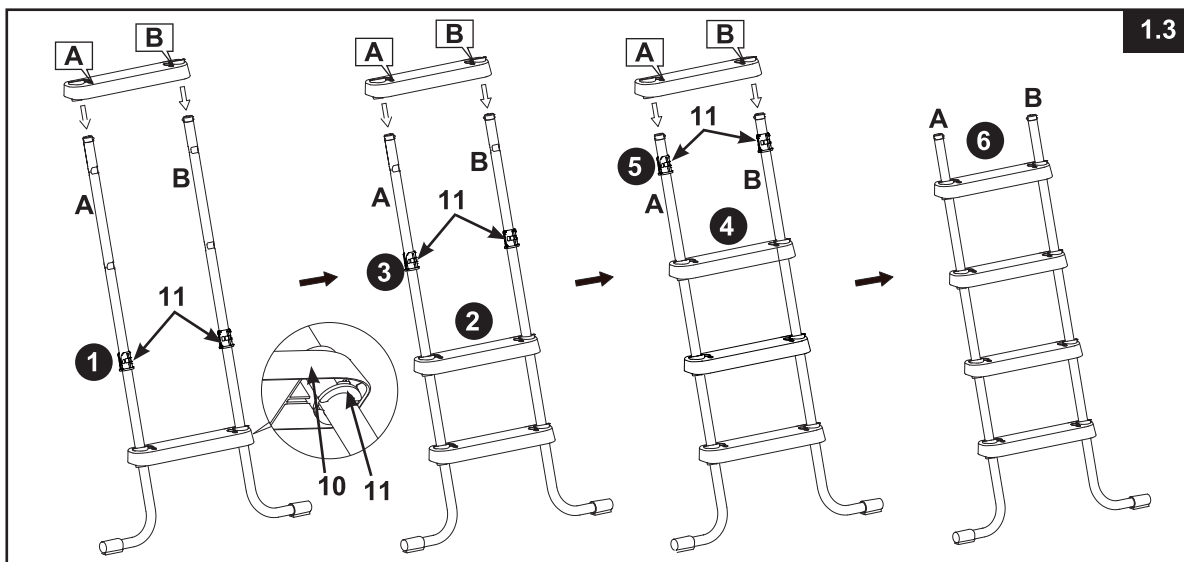
⚠ FIGYELMEZTETÉS

A ROSSZUL ÖSSZEKAPCSOLT RÉSZEK A LÉTRA INSTABILITÁSÁHOZ VEZETHETNEK. A NEM MEGFELELŐ SZERELÉS EREDMÉNYE LEESÉSHEZ, ILL. SÚLYOS SÉRÜLÉSEKHEZ VEZETHET.

1. A RUDAK ÖSSZESZERELÉSE AZ A OLDALON (lásd a 1.1 - 1.4 ábrákat):

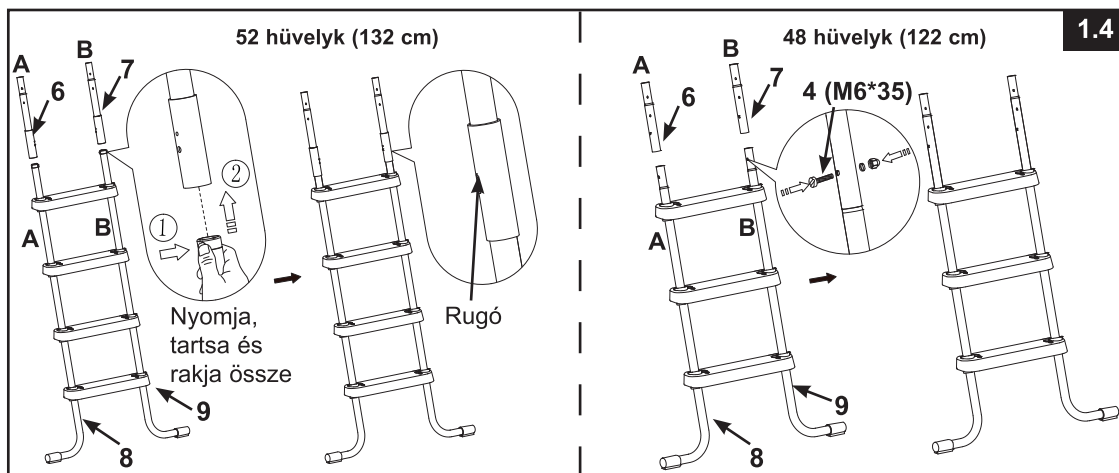


FONTOS: Ellenőrizze, hogy a J alakú lábak kifelé néznek, mielőtt felszerelné a fokokat.

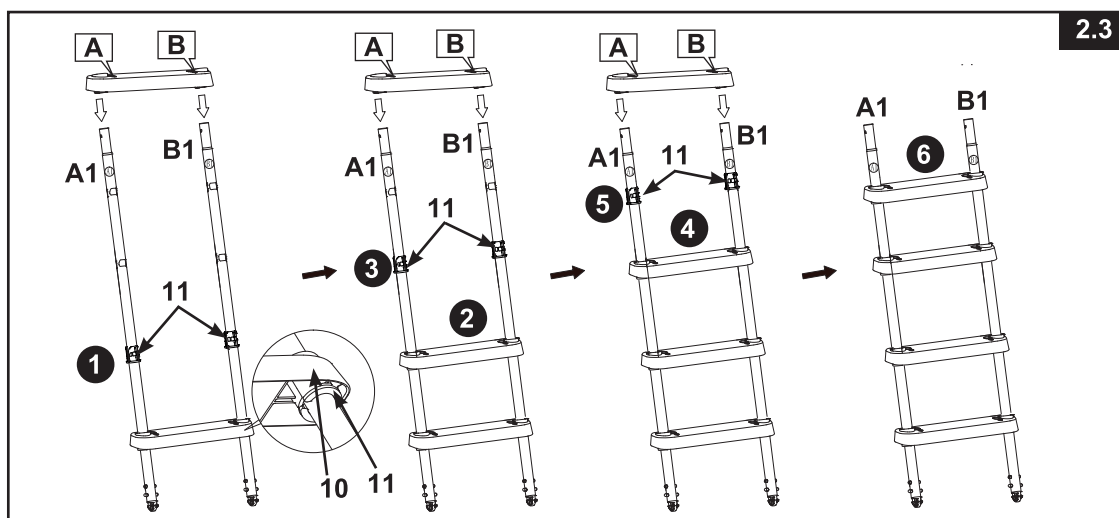
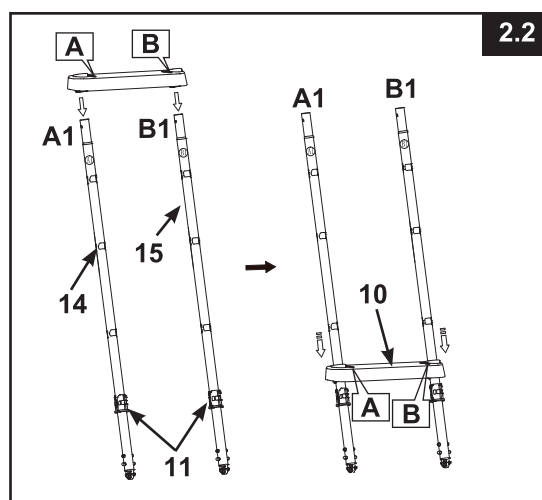
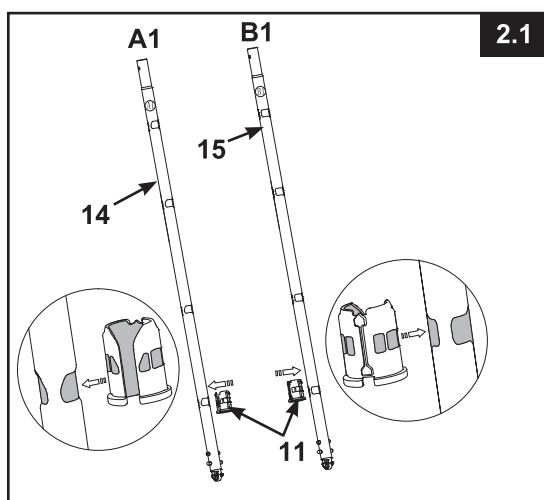


LÉTRA FELÁLLÍTÁSA (folytatás)

- A FELSŐ RUDAK ÖSSZESZERELÉSE AZ „A“ OLDALON (lásd az 1.4-es ábrát):

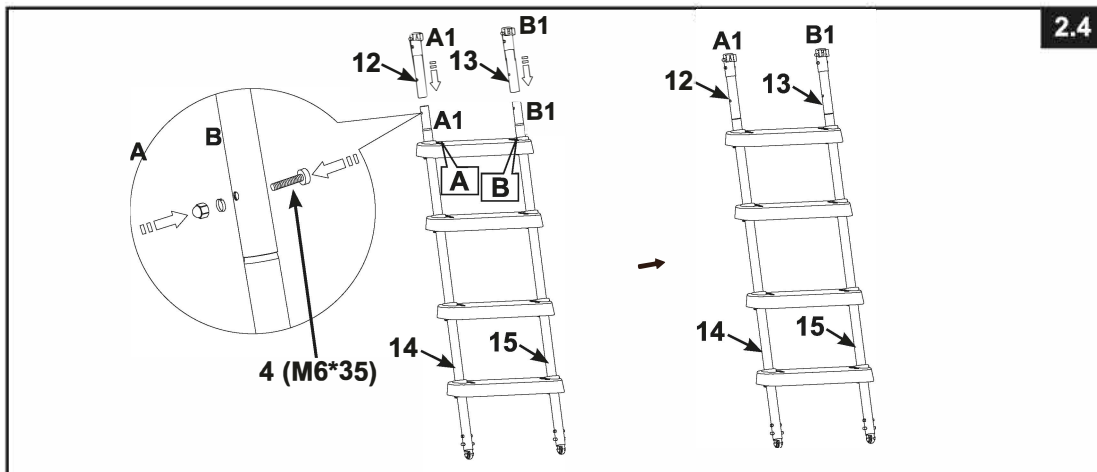


- 2. A RUDAK ÖSSZESZERELÉSE A „B“ OLDALON (lásd a 2.1 - 2.4-es ábrákat):

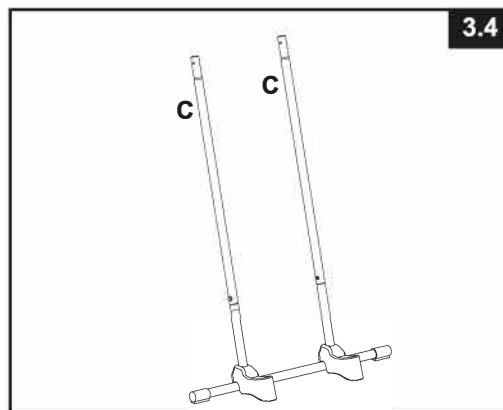
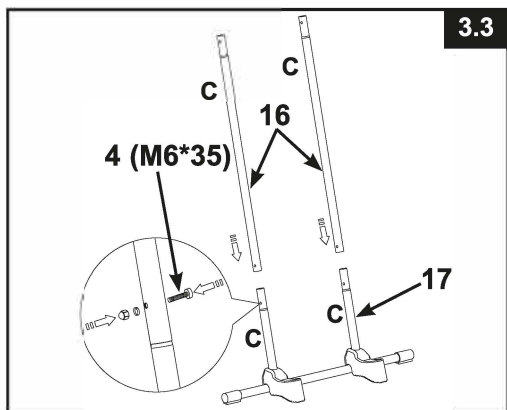
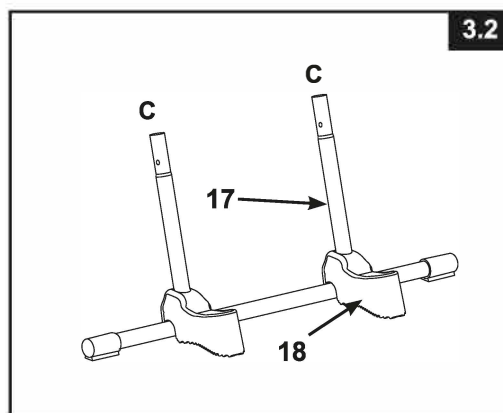
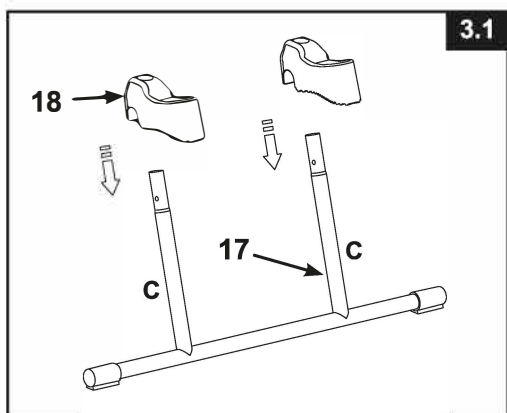


LÉTRA FELÁLLÍTÁSA (folytatás)

- A FELSŐ RUDAK ÖSSZESZERELÉSE A „B” OLDALON (lásd az 2.4-es ábrát):



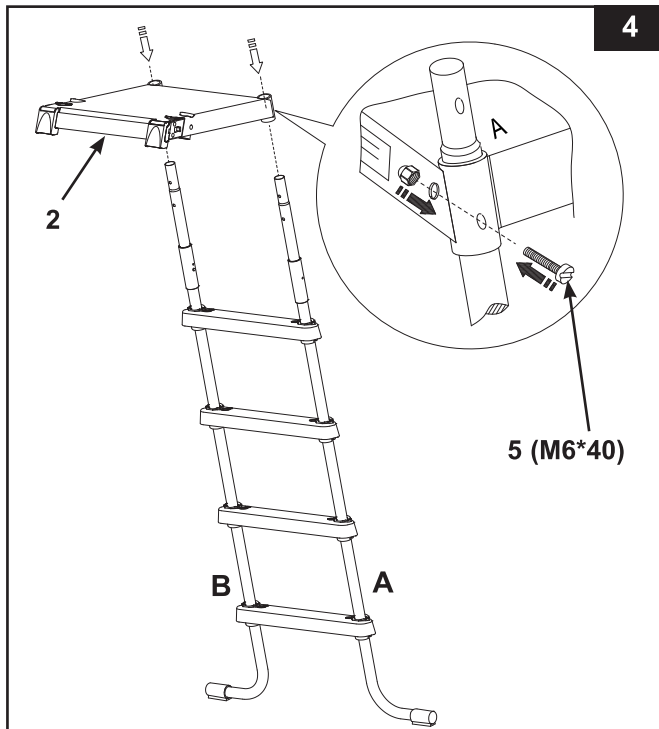
- 3. A RUDAK ÖSSZESZERELÉSE A „C” OLDALON (lásd az 3.1 - 3.4 ábrákat):



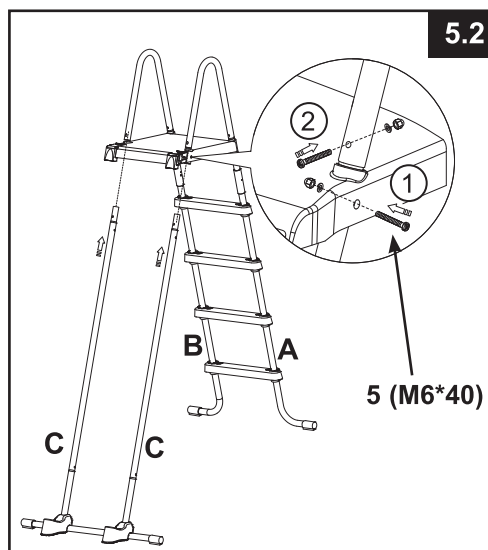
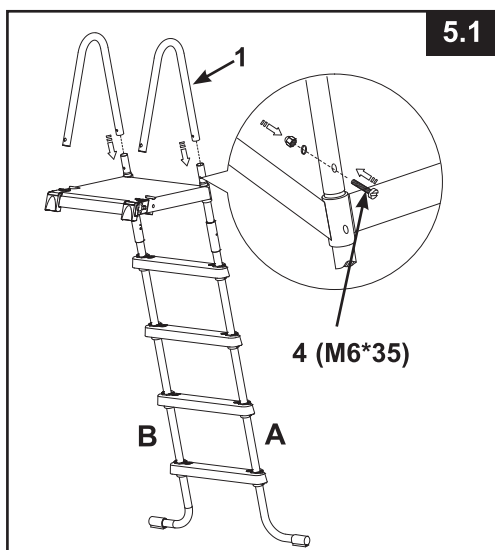
FONTOS: Győződjön meg arról, hogy az összes rúd biztonságosan és szilárdan van összeszerelve.

LÉTRA FELÁLLÍTÁSA (folytatás)

4. A FELSŐ FELLÉPŐ RÁHELYEZÉSE (lásd a 4. ábrát):



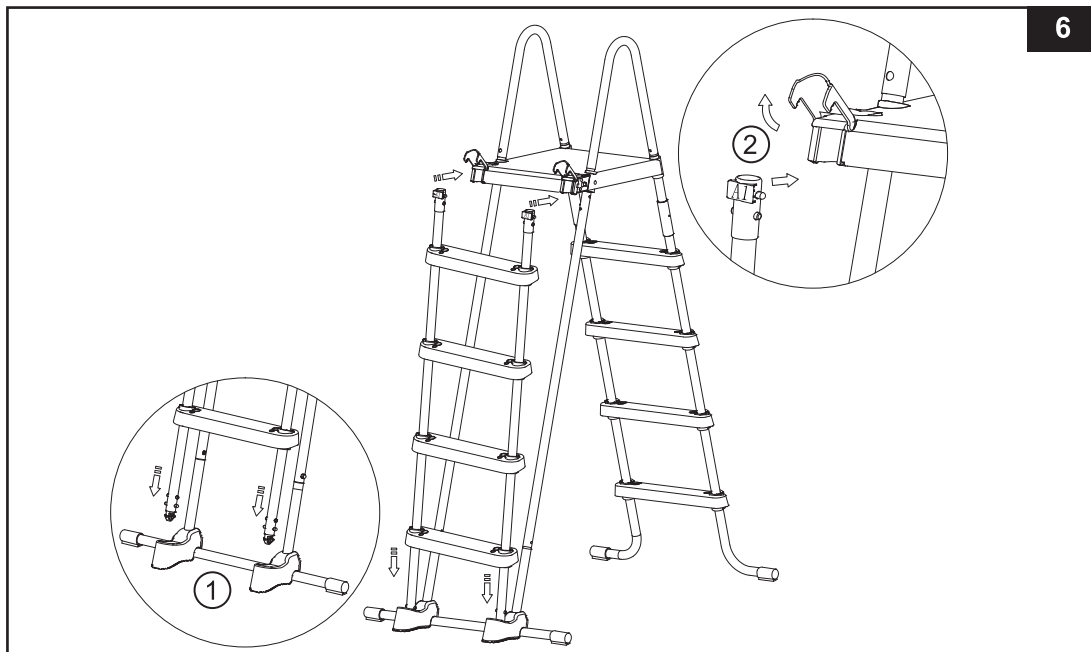
5. FELSŐ KORLÁTOK SZERELÉSE (lásd az 5.1 - 5.2 ábrákat):



FONTOS: Állítsa össze a létrát oldalról oldalra. Ne kösse össze a két oldalt addig, míg az U alakú korlátok nincsenek felszerelve. Ellenőrizze, hogy az összes anya és csapszeg biztosan és rendszeren meg van húzva. A csavarokat csak azután húzza meg, miután teljesen összeállította a létrát.

LÉTRA FELÁLLÍTÁSA (folytatás)

6. A RUDAK SZERELÉSE A B OLDALON (lásd a 6. ábrát):



⚠ FIGYELMEZTETÉS

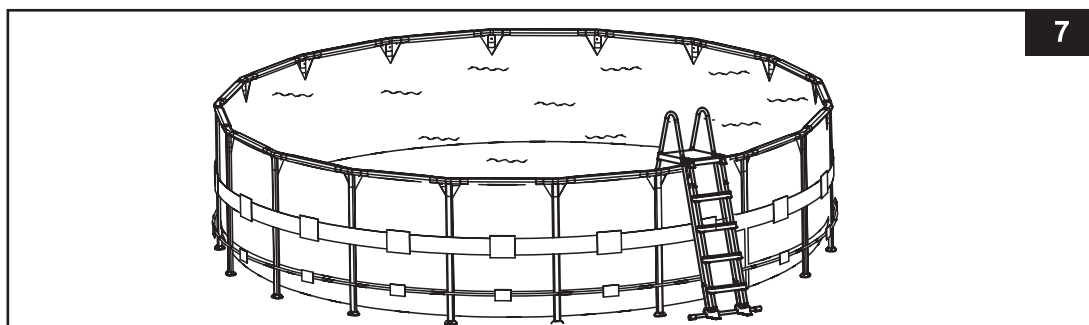
MINDEN HASZNÁLAT ELŐTT GYŐZŐDJÖN MEG ARRÓL, HOGY AZ ELTÁVOLÍTHATÓ FOKOK A TALAPZATBAN RÖGZÍTETTEK, ÉS BIZTOSAN RÖGZÜLNEK A KAPCSOKBAN, AMELYEK A FELLÉPŐ ELÜLSŐ SARKAIN TALÁLHATÓK.

7. Karbantartás: Rendszeresen ellenőrizze az összes anyát, csapszeget, fokot és a fokok rögzítő karmantyúit hogy biztosítsa, hogy az összes alkatrész megfelelően rögzített, és a létra stabil.

8. A létra használata előtt (lásd a 7. ábrát):

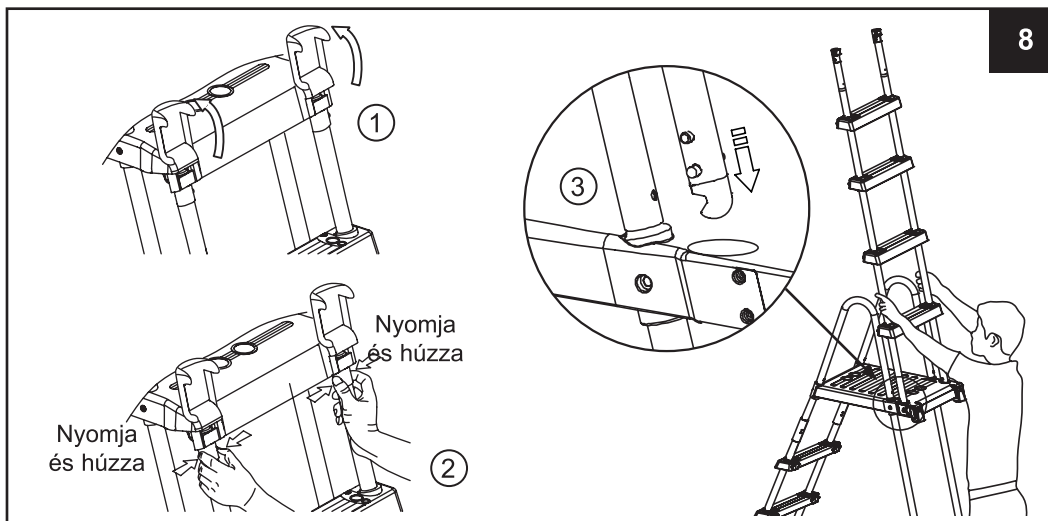
Most már minden alkatrész a helyén van. Ellenőrizze, hogy az összes csavar teljesen meg van-e húzva. Nyomjon meg minden egyes fokot erősen lefelé, hogy teljesen berögzüljön.

FONTOS: Az eltávolítható fokokkal rendelkező oldalnak a medencén kívül kell lennie.



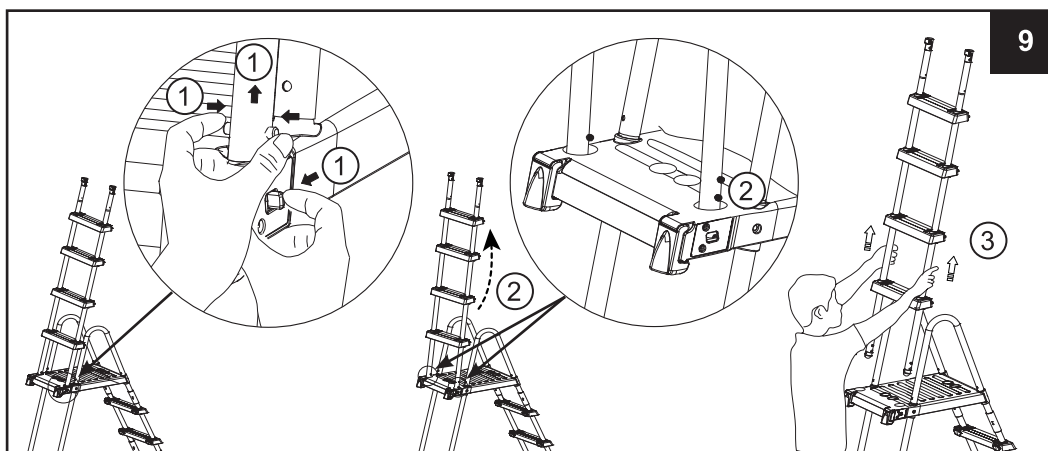
LÉTRA FELÁLLÍTÁSA (folytatás)

9. A létra használata után (lásd a 8. ábrát):



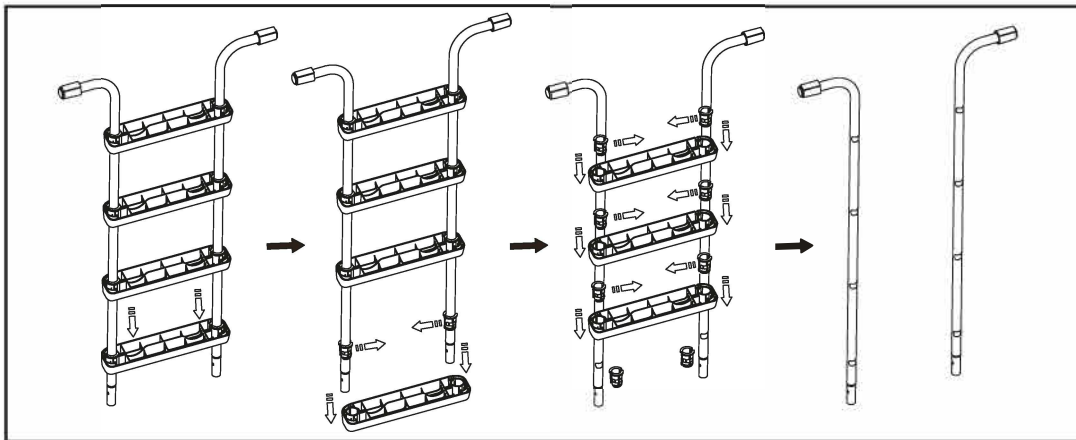
10. Távolítsa el a biztosított helyzetükből a létrafokokat. (lásd a 9. ábrát):

- Jobb kezével húzza ki és tartsa maga felé a záróreteszt, miközben egyidejűleg a bal kezével megnyomja fehér kiálló gombokat, és emelje ki e közben a lábat az üregből úgy, hogy az alsó, fehér, kiálló gombok szabadon legyenek.
- Támassza fel a lábat a felső megerősítéshez (ügyeljen arra, hogy ne csússzon vissza az üregbe), és gyorsan emelje ki a „levezhető fok-egységet” a biztosított pozíciójából.
- Lásd a 6. műveletet a levezhető létrafokok újbóli rögzítéséhez.



TÉLI TÁROLÁS/HOSSZÚTÁVÚ TÁROLÁS

1. Távolítsa el a „levehető fokokat“ úgy, ahogy azt „Létra használata után“ fejezet (lásd a 8. ábrát) leírja.
2. Emelje ki a létrát a medencéből, és győződjön meg róla, hogy a létra és a eltávolítható fokok teljesen szárazak, mielőtt elraktározná őket.
3. Belső térben tárolja a létrákat és a tartozékait egy biztonságos és száraz helyen (ajánlatos teremhőmérséklet: 0° - C / 32 ° F - 40° C között).
4. Biztosítsa, hogy az összes komponens gyermekek számára hozzáférhetetlen helyen legyen eltárolva.
5. A létrafok szétszerelése:



⚠ FIGYELMEZTETÉS

HA NEM HASZNÁLJÁK A LÉTRÁT, AZT BIZTONSÁGOS HELYEN KELL TÁROLNI. TÁVOLÍTSA EL AZ ELÜLSŐ FOKOKAT, HA NEM HASZNÁLJÁK A MEDENCÉT. A LEVEHETŐ FOKOKAT TEGYE BIZTONSÁGOS, GYERMEKEK SZÁMÁRA ELÉRHETETLEN HELYRE. ZÁRJA A HÁTSÓ KAPCSOKAT.

ÁLTALÁNOS BIZTONSÁGI ÚTMUTATÁSOK

Az Ön úszómedencéje sok szórakozást és örömet nyújthat, de a víz kockázatokat is rejt magában. Az esetleges sérülésveszélyek és életveszélyes helyzetek elkerülése érdekében feltétlenül olvassa el és tartsa be a termékhez mellékelt biztonsági útmutatásokat. Ne feledje, hogy a csomagolásokon lévő figyelmeztető útmutatások bár sok kockázatot ismertetnek, de természetesen nem az összes lehetségest.

Pótlólagos biztonságul kérjük, ismerkedjen meg a következő irányelvekkel, valamint figyelmeztetésekkel, amelyeket az országos biztonsági szervezetek bocsátanak rendelkezésre.

- Gondoskodjék a folyamatos felügyeletről. Egy megbízható és rátermett felnőttnek kell felvállalnia a fürdőmester feladatát, különösen, ha gyermekek vannak a medencében vagy annak közelében.
- Tanuljon meg úszni.
- Szánjon rá időt és ismerkedjen meg az elsősegélynyújtással.
- Tájékoztasson mindenkit, aki a medencét felügyeli, a lehetséges veszélyekről, valamint a védőberendezések használatáról, mint például zárt ajtók, lezárások, stb.
- Tájékoztasson minden személyt, beleértve a gyermekeket is, akik a medencét használják, hogy mi a teendő baleset esetén.
- A fürdőzés során fontos az ésszerűség és a helyes ítélőképesség.
- Felügyelni, felügyelni, felügyelni.

GARANCIA

Az Intex medencelétrá kiváló minőségű anyagokból első osztályú kidolgozással készült. Az összes Intex-terméket gyárilag bevizsgálták és hibátlannak találták. A garancia kizárólag az Intex medencelétrákra vonatkozik.

Ez a korlátozott garancia nem helyettesíti, hanem kiegészíti az Ön jogigényét és jogi eszközeit. Amíg ez a garancia nem egyesíthető az Ön jogigényeinek bármelyikével, addig azok élveznek előnyt. Példa: A fogyasztóvédelmi törvények a teljes EU-ban törvényileg biztosítják a jótállási jogokat kiegészítőleg arra a területre is, melyekre ez a korlátozott garancia vonatkozik. Az EU-szerte érvényes fogyasztóvédelmi törvényekkel kapcsolatos információkért látogasson el az Európai Fogyasztói Központ honlapjára a http://ec.europa.eu/consumers/ecc/contact_en/htm címen.

Ezen korlátozott garancia feltételeit kizárólag a termék első felhasználója érvényesítheti, érvényesíteni és a korlátozott garanciát nem lehet átruházni. A garancia a vásárlás napjától számított 90 napig áll fenn. Kérjük, őrizze meg a vásárlást igazoló nyugtát ezzel a használati útmutatóval együtt. Garanciaigény érvényesítése esetén be kell mutatni a vásárlást igazoló bizonylatot, ellenkező esetben a korlátozott garancia nem érvényesíthető.

Ha egy év belül gyártási hiba jelentkezne, akkor vegye fel a kapcsolatot az illetékes INTEX szervizközponttal, ez a „Hivatalos szervizközpontok” című különálló listában van feltüntetve. Ha az Intex szervizközpont kérésére a terméket Ön visszaküldte, akkor a szervizközpont ellenőrzi azt, és megállapítja az igény jogosságát. Ha a termék a jótállási feltételek hatálya alá esik, akkor azt térítésmentesen megjavítják vagy térítésmentesen kicserélik ugyanolyan vagy hasonló termékre (az Intex döntése alapján).

Ezen a garancián és az Ön országában érvényes további jogigényeken kívül más garanciák nem kerültek beépítésre. Az Ön országában lehetséges mértékben az Intex semmilyen körülmények között nem vállal felelősséget Önnel vagy harmadik személlyel szemben az Intex medencelétrá használatából eredő károkért, vagy az Intex vagy annak hivatalos képviselői és alkalmazottai tevékenységéért (beleértve a termék előállítását). Bizonyos országok nem teszik lehetővé a felelősség kizárását vagy korlátozását sérülések vagy következménykárok esetén. A fent meghatározott felelősség-kizárás vagy -korlátozás nem vonatkozik ezekre az országokra.

A következők az Intex medencelétrára vonatkozó korlátozott garancia kizárását eredményezik, ill. arra nem vonatkozik a korlátozott garancia:

- Ha az Intex medencelétrát gondatlanul, szakszerűtlenül, helytelenül használják, balesetnek van kitéve, szakszerűtlenül végzik annak karbantartását vagy szakszerűtlenül tárolják.
- Ha az Önök Intex medencelétrája bármilyen olyan körülmény hatására megsérül, amely az Intex befolyási területén kívülre esik, többek között szokásos kopás és dörzsölés, amelyeket tűz hatásából eredtek, árvíz, fagyás, eső vagy egyéb külső környezeti behatások.
- A nem az Intex által értékesített alkatrészek és komponensek és / vagy
- NEM engedélyezett módosítások, javítások vagy szétszerelés, amit nem Intex szervizközpont személyzete végzett.

A garancia nem foglalja magában azokat a költségeket, amelyek a medencevíz, vegyszerek kifolyásával, vagy víz általi károkkal vannak összefüggésben. Jótállásunk ugyancsak nem terjed ki a tárgyi károkra vagy személyi sérülésekre.

Nagyon alaposan olvassa át jelen kezelési útmutatót és tartsa be az Intex medencelétrá rendeltetésszerű használatával és karbantartásával kapcsolatos utasításokat. Üzembe helyezés előtt mindig ellenőrizze a terméket. Az utasítások be nem tartása esetén megszűnik a korlátozott garancia.