

© 2021 Steinbach International GmbH

Nachdruck oder Vervielfältigung (auch auszugsweise) nur mit Genehmigung der Steinbach International GmbH. Diese Druckschrift, einschließlich aller ihrer Teile, ist urheberrechtlich geschützt. Jede Verwertung außerhalb der engen Grenzen des Urheberrechts ist ohne Zustimmung der Steinbach International GmbH unzulässig und strafbar. Das gilt insbesondere für Vervielfältigungen, Übersetzungen, Mikroverfilmungen und die Einspeisung und Verarbeitung in elektronischen Systemen.



Vertrieben durch

Steinbach International GmbH

L. Steinbach Platz 1

4311 Schwertberg, Austria



helpdesk.steinbach.at



Produktinformationen/ Product information/ Informations relatives au produit/ Informazioni sul prodotto/ Informacije o izdelku/ Informații despre produs/ Informace o výrobku/ Informacije o proizvodu/ Termékinformáció/Informácie o výrobku/ Продуктова информация/ Ürün bilgileri/ Informacije o produkcije/ Información sobre el producto

steinbach-group.com



Pool Control App



Ersatzteile/ Spare parts/ Pièces de rechange/ Parti di ricambio/ Nadomestni deli/ Piese de schimb/ Náhradní díly/ Zamjenski dijelovi/ Pótalkatrészek/ Náhradné diely/ Резервни части/ Yedek parçalar/ Części zamiennie/ Piezas de recambio

steinbach-group.com/de/ersatzteile

Bedienungsanleitung / User Manual / Mode d'emploi / Istruzioni per l'uso / Operación manual / Návod k obsluze / Használati útmutató / Navodila za uporabo / Instrukcja obsługi

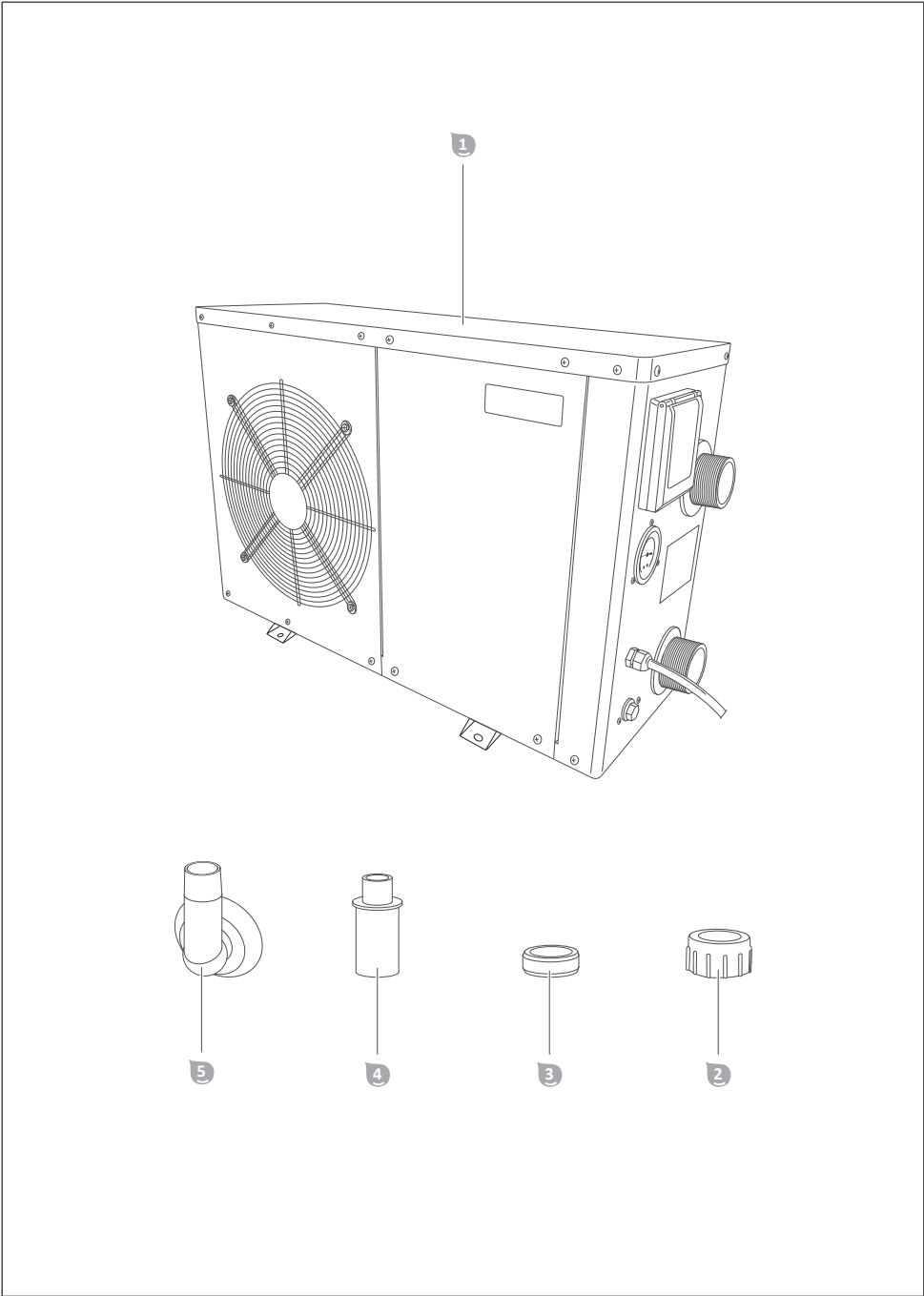
Wärmepumpe

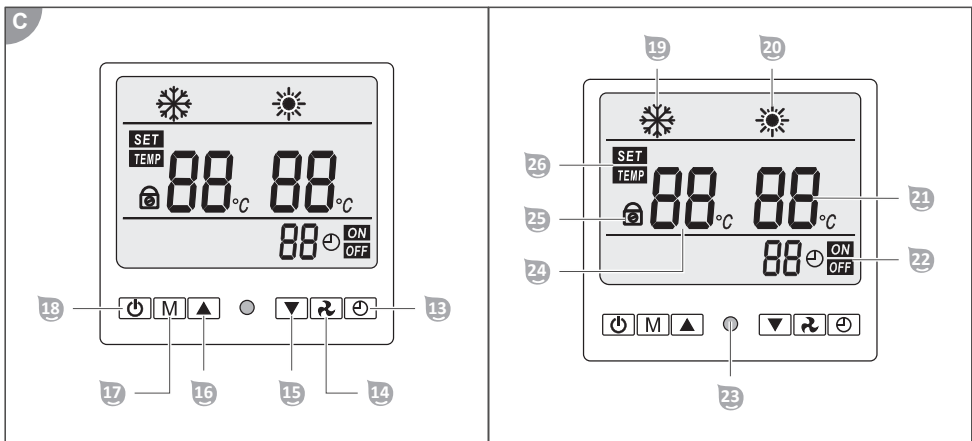
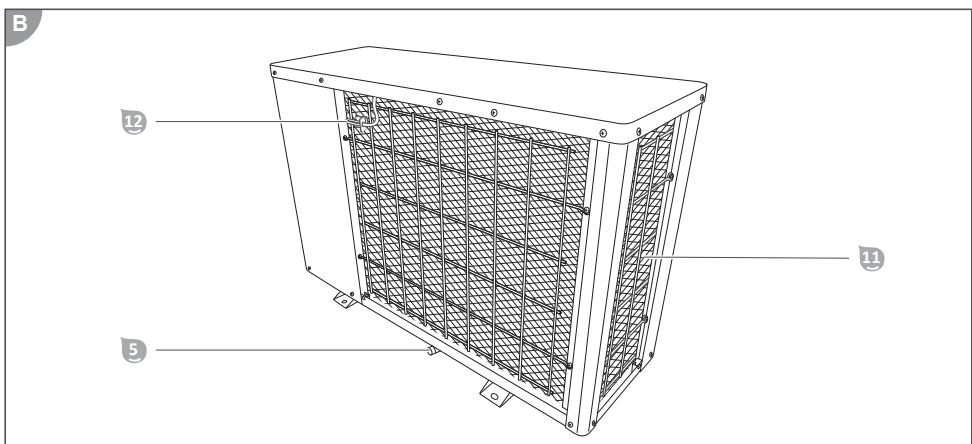
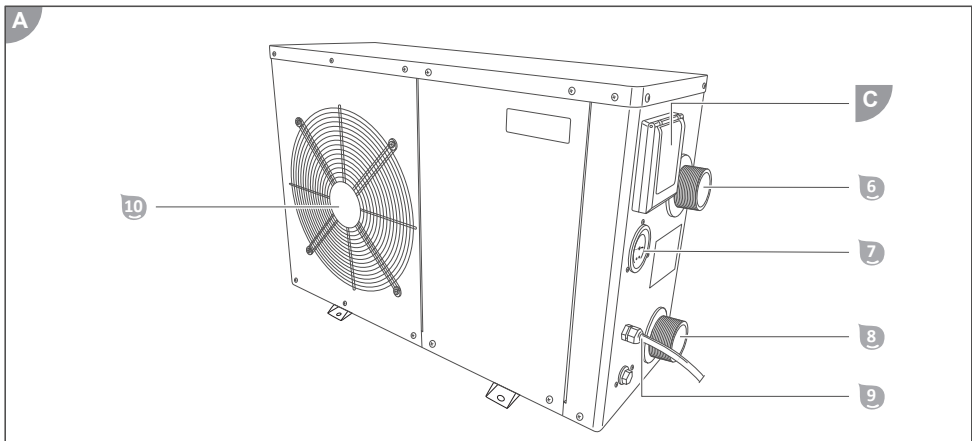
5000



de	Wärmepumpe.....	6	en	Heat pump.....	30
fr	Pompe à chaleur.....	53	it	Pompa di calore.....	77
es	Bomba de calor.....	101	cs	Tepelné čerpadlo.....	125
hu	Hőszivattyú.....	148	sl	Toplotna črpalčka.....	171
pl	Pompa ciepła.....	195			







Lieferumfang

- | | | | |
|---|--------------------------------|---|-------------------------------|
| 1 | Wärmepumpe | 3 | Dichtung (Adapter), (x2) |
| 2 | Überwurfmutter (Adapter), (x2) | 4 | Schlauchtülle (Adapter), (x2) |
| | | 5 | Abflusstutzen (Kondenswasser) |

Geräteteile

- | | | | |
|---|-------------------------|----|--|
| 6 | Wasseranschluss Ausgang | 9 | Netzkabel (mit RCD-Netzstecker) |
| 7 | Manometer | 10 | Ventilator |
| 8 | Wasseranschluss Eingang | 11 | Lamellenwärmeübertrager |
| | | 12 | Temperatursensor (Umgebungstemperatur) |

(C) Display: Bedien- und Anzeigeelemente

- | | | | |
|----|-------------------------|----|------------------------------|
| 13 | Taste Uhr | 20 | Anzeige Heizung |
| 14 | Taste Ventilator | 21 | Anzeige Temperatur 2 |
| 15 | Taste Ab | 22 | Anzeige Zeitsteuerung |
| 16 | Taste Auf | 23 | LED |
| 17 | Taste Modus | 24 | Anzeige Temperatur 1 |
| 18 | Taste Ein/Aus | 25 | Anzeige Tastensperre |
| 19 | Anzeige Kühlung | 26 | Anzeige SET/TEMP |

Inhaltsverzeichnis

Übersicht	3
Lieferumfang	5
Allgemeines	7
Zeichenerklärung	7
Sicherheit	8
Vorbereitung	11
Lieferumfang auf Vollständigkeit und Schäden prüfen.....	11
Grundreinigung des Gerätes.....	11
Standplatz und Anschlüsse vorbereiten.....	11
Installation	13
Adapter an den Schlauchenden montieren.....	13
Aufstellen der Wärmepumpe.....	14
Anschließen der Leitungen.....	14
Display	14
Standby-Modus.....	14
Betriebsmodi.....	15
Temperatursensoren.....	17
Bedienung	17
RCD-Netzstecker.....	18
Heizung aktivieren.....	18
Kühlung aktivieren.....	19
Zeitsteuerung aktivieren.....	19
Anschlag- und Neustarttemperatur ändern.....	20
Manuelles Abtauen.....	20
Tastensperre.....	20
Temperaturanzeige aufrufen.....	20
Deinstallation	21
Abschließen der Leitungen.....	21
Abbau der Wärmepumpe.....	21
Reinigung	22
Reinigung des Geräts.....	22
Prüfung	22
Gasdruck prüfen (Manometer).....	22
Undichtigkeit.....	23
Lagerung	23
Fehlersuche	24
Technische Daten	26
Ersatzteile	27
Konformitätserklärung	28
Entsorgung	28

Allgemeines

Bedienungsanleitung lesen und aufbewahren



Diese Bedienungsanleitung gehört zu dieser Wärmepumpe 5000 (im Folgenden auch „Gerät“ oder „Wärmepumpe“ genannt). Sie enthält wichtige Information zur Inbetriebnahme und Bedienung.

Lesen Sie die Bedienungsanleitung, insbesondere die Sicherheitshinweise, sorgfältig durch, bevor Sie das Gerät einsetzen. Die Nichtbeachtung dieser Bedienungsanleitung kann zu schweren Verletzungen oder Schäden am Gerät führen.

Bewahren Sie die Bedienungsanleitung für die weitere Nutzung auf. Wenn Sie das Gerät an Dritte weitergeben, geben Sie unbedingt diese Bedienungsanleitung mit.

Bestimmungsgemäßer Gebrauch

Dieses Gerät ist ausschließlich dafür konzipiert, als Bestandteil der Wasseraufbereitungsanlage für private Schwimmbecken, durchgeleitetes Wasser zu heizen oder zu kühlen.

Die Salzkonzentration des Wassers darf 0,5% (entspricht 5 g/l bzw. 5.000 ppm) nicht überschreiten.

Dieses Gerät darf ausschließlich im Außenbereich eingesetzt werden.

Es ist ausschließlich für den Privatgebrauch bestimmt und nicht für den gewerblichen Bereich geeignet. Verwenden Sie das Gerät nur wie in dieser Bedienungsanleitung beschrieben. Jede andere Verwendung gilt als nicht bestimmungsgemäß und kann zu Sachschäden oder sogar zu Personenschäden führen. Das Gerät ist kein Kinderspielzeug.

Der Hersteller oder Händler übernimmt keine Haftung für Schäden, die durch nicht bestimmungsgemäßen oder falschen Gebrauch entstanden sind.

Fluoriertes Treibhausgas - Difluormethan (R32)

Das Gerät enthält das fluorierte Treibhausgas Difluormethan (R32), welches für die Funktionalität des Geräts erforderlich ist.

Industrielle Bezeichnung	HFKW-32
Gebräuchliche Bezeichnung	R32
Chemische Bezeichnung	Difluormethan
Chemische Summenformel	CH_2F_2
Treibhauspotential GWP	675

Weitere Informationen finden Sie am Gerät angebracht oder im Kapitel "Technische Daten".

Zeichenerklärung

Die folgenden Symbole werden in dieser Bedienungsanleitung, auf dem Gerät oder auf der Verpackung verwendet.



Lesen Sie die Bedienungsanleitung.



Die Bedienungsanleitung enthält wichtige, zusätzliche Information.



Die Bedienungsanleitung enthält wichtige Information zu Wartung und Reparatur.



Brandgefahr! Warnung vor feuergefährlichen Stoffen.



Stromschlaggefahr! Warnung vor elektrischer Spannung.



Mit diesem Symbol gekennzeichnete Produkte entsprechen der Schutzklasse I.



Verwenden Sie niemals scharfe Messer oder andere spitze Gegenstände zum Öffnen der Verpackung. Sie könnten damit den Inhalt beschädigen.

Sicherheit

Die folgenden Signalworte werden in dieser Bedienungsanleitung verwendet.

⚠️ WARNUNG!

Dieses Signalsymbol/-wort bezeichnet eine Gefährdung mit einem mittleren Risikograd, die, wenn sie nicht vermieden wird, den Tod oder eine schwere Verletzung zur Folge haben kann.

⚠️ VORSICHT!

Dieses Signalsymbol/-wort bezeichnet eine Gefährdung mit einem niedrigen Risikograd, die, wenn sie nicht vermieden wird, eine geringfügige oder mäßige Verletzung zur Folge haben kann.

HINWEIS!

Dieses Signalwort warnt vor möglichen Sachschäden.

Allgemeine Sicherheitshinweise

⚠️ WARNUNG!

Lebensgefahr durch ungeeignete Wassertemperatur!

Langer Aufenthalt in Schwimmbecken mit zu hoher oder zu niedriger Wassertemperatur kann Überhitzung (Körpertemperatur über 38°C) oder Unterkühlung (Körpertemperatur unter 35°C) verursachen. Dies kann Müdigkeit und Schwindelgefühl bis hin zu Ohnmacht oder Bewusstlosigkeit zur Folge haben und dadurch zum Tod durch Ertrinken im Schwimmbecken führen. Schwangere laufen, vor allem in den ersten drei Monaten der Schwangerschaft, Gefahr ihrem ungeborenen Kind Deformationen oder Hirnschäden zuzufügen.

- Halten Sie die Wassertemperatur während des normalen Schwimmbetriebs im Bereich von 26-30°C.
- Lassen Sie Kinder und Schwangere nicht bei Wassertemperaturen über 38°C ins Wasser.
- Lassen Sie die Wassertemperatur nicht über 40°C ansteigen.
- Kontrollieren Sie die Wassertemperatur im Zweifelsfall mit einem geeigneten Präzisionsthermometer, bevor Sie sich ins Wasser begeben. (Der Temperatursensor der Wärmepumpe garantiert eine Genauigkeit von ca. ±3°C.)

⚠️ WARNUNG!

Brand- und Explosionsgefahr durch undichten Lamellenwärmeübertrager!

Im Kältemittelkreislauf des Lamellenwärmeübertragers befindet sich leicht brennbares, geruchloses Gas unter hohem Druck. Bei unkontrolliertem Entweichen von Kältemittel besteht Brand- und Explosionsgefahr.

- Halten Sie Wärmequellen und offenes Feuer von der Wärmepumpe fern.
- Bohren oder brennen Sie die Wärmepumpe nicht an.

- Keine Gegenstände, außer den vom Hersteller erlaubten, zur Beschleunigung des Abtauprozesses verwenden.
- Nehmen Sie die Wärmepumpe umgehend außer Betrieb, sobald Sie Entweichen von Kältemittel vermuten.
- Das Kältemittel ist geruchlos. Halten Sie Zündquellen immer von dem Aufstellungsort der Wärmepumpe fern.
- Kontaktieren Sie eine autorisierte Fachkraft, sobald Sie Entweichen von Kältemittel vermuten.
- Beachten Sie die nationalen Gasvorschriften.
- Alle Personen, die an Arbeiten am Kältemittelkreislauf beteiligt sind, müssen ein gültiges Zertifikat von einer von der Industrie akkreditierten Zertifizierungsstelle vorweisen können, welche die Kompetenz im Umgang mit Kältemitteln gemäß einer spezifischen Bewertung sicherstellt, die von Branchenverbänden anerkannt ist.
- Treffen Sie Vorkehrungen, damit das Gerät während der Lagerung nicht beschädigt werden kann.
- Lagern Sie das Gerät an einem gut belüfteten Ort dessen Raumgröße dem für den Betrieb angegebenen Raumbereich entspricht.

⚠️ WARNUNG!

Verletzungsgefahr durch mangelnde Qualifikation!

Mangelnde Erfahrung oder Fertigkeit im Umgang mit benötigten Werkzeugen und fehlende Kenntnis regionaler oder normativer Bestimmungen für erforderliche handwerkliche Arbeiten kann schwerste Verletzungen oder Sachschäden zur Folge haben.

- Beauftragen Sie für alle Arbeiten, deren Risiken Sie nicht durch ausreichend persönliche Erfahrung abschätzen können, eine qualifizierte Fachkraft.

⚠️ WARNUNG!

Stromschlaggefahr!

Fehlerhafte Elektroinstallation oder zu hohe Netzspannung können zu Stromschlag führen.

- Lassen Sie die Installation, Erstinbetriebnahme und Wartung der Wärmepumpe nur von autorisierten Fachkräften durchführen.
- Beginnen Sie die Arbeit an der Wärmepumpe erst nach Überprüfung aller Sicherheitsvorschriften.
- Arbeiten an der Wärmepumpe dürfen nur im spannungsfreien Zustand erfolgen.
- Schließen Sie die Wärmepumpe nur an, wenn die Netzspannung der Steckdose mit der Angabe auf dem Typenschild übereinstimmt.
- Schließen Sie die Wärmepumpe nur an eine gut zugängliche Steckdose an, damit Sie die Wärmepumpe bei einem Störfall schnell vom Stromnetz trennen können.
- Betreiben Sie die Wärmepumpe nicht, wenn sie sichtbare Schäden aufweist oder das Netzkabel bzw. der Netzstecker defekt ist.
- Wenn das Netzkabel der Wärmepumpe beschädigt ist, muss es durch den Hersteller, seinen Kundendienst oder eine ähnlich qualifizierte Person ersetzt werden, um Gefährdungen zu vermeiden.
- Öffnen Sie das Gehäuse nicht. Überlassen Sie die Reparatur Fachkräften. Bei eigenständig durchgeführten Reparaturen, unsachgemäßem Anschluss oder falscher Bedienung sind Haftungs- und Gewährleistungsansprüche ausgeschlossen.
- Bei Reparaturen dürfen nur Teile verwendet werden, die den ursprünglichen Gerätedaten entsprechen. In dieser Wärmepumpe befinden sich elektrische und mechanische Teile, die zum Schutz gegen Gefahrenquellen unerlässlich sind.
- Betreiben Sie die Wärmepumpe nicht mit einer externen Zeitschaltuhr oder einem separaten Fernwirkssystem.
- Tauchen Sie weder die Wärmepumpe noch das Netzkabel oder den Netzstecker in Wasser oder andere Flüssigkeiten.
- Fassen Sie den Netzstecker nie mit feuchten Händen an.

- Ziehen Sie den Netzstecker nie am Netzkabel aus der Steckdose, sondern fassen Sie immer den Netzstecker an.
- Verwenden Sie das Netzkabel nie als Tragegriff.
- Halten Sie die Wärmepumpe, den Netzstecker und das Netzkabel von offenem Feuer und heißen Flächen fern.
- Verlegen Sie das Netzkabel so, dass es nicht zur Stolperfalle wird.
- Knicken Sie das Netzkabel nicht und legen Sie es nicht über scharfe Kanten.
- Sorgen Sie dafür, dass Kinder keine Gegenstände in die Wärmepumpe hineinstecken.
- Halten Sie die Öffnungen frei von Fremdkörpern.
- Wenn Sie die Wärmepumpe nicht benutzen, sie reinigen oder wenn eine Störung auftritt, schalten Sie die Wärmepumpe immer aus und ziehen Sie den Netzstecker aus der Steckdose.
- Stellen Sie sicher, dass die tatsächliche Betriebsspannung nicht mehr als 10 % vom Nennwert abweicht (siehe „Technische Daten“).
- Der Wärmepumpe muss als Schutzvorrichtung ein Leitungsschalter mit träger Sicherung zu 16 A vorgeschaltet werden; diese Schutzvorrichtung darf ausschließlich die Wärmepumpe speisen. Auch bei Verwendung einer Schutzvorrichtung mit allpoliger Unterbrechung muss ein Differentialschalter verwendet werden, der einen Differentialstrom von höchstens 30 mA aufweist.
- Stellen Sie sicher, dass die elektrische Anlage, an die die Wärmepumpe angeschlossen wird, einen Erdungsleiter enthält.
- Falls ein Netzstecker für den Anschluss an das Stromnetz installiert wird, muss dieser einen Schutzgrad von mindestens IPX4 sowie eine Klemme für den Anschluss des Erdungsleiters aufweisen. Das Gleiche gilt für die Leitung der Stromversorgung, die auch einen Erdungsleiter aufweisen muss.
- Schützen Sie das Netzkabel und den Netzstecker vor Regen und Nässe.
- Schützen Sie das Netzkabel und den Netzstecker vor Beschädigung.

WARNUNG!

Verletzungsgefahr für Menschen mit persönlicher Beeinträchtigung oder Mangel an Erfahrung und Wissen!

Unsachgemäßer Umgang mit dem Gerät kann schwere Verletzungen oder Schäden des Geräts zur Folge haben.

- Diese Wärmepumpe kann von Kindern ab 8 Jahren und darüber sowie von Personen mit verringerten physischen, sensorischen oder mentalen Fähigkeiten oder Mangel an Erfahrung und Wissen benutzt werden, wenn sie beaufsichtigt oder bezüglich des sicheren Gebrauchs der Wärmepumpe unterwiesen wurden und die daraus resultierenden Gefahren verstehen. Kinder dürfen nicht mit der Wärmepumpe spielen. Reinigung und Benutzerwartung dürfen nicht von Kindern durchgeführt werden
- Lassen Sie das Gerät während des Betriebs nicht unbeaufsichtigt.
- Gestatten Sie anderen erst dann Zugang zum Gerät, nachdem sie diese Anleitung vollständig gelesen und sinngemäß verstanden haben oder über den bestimmungsgemäßen Gebrauch und die damit verbundenen Gefahren unterrichtet wurden.
- Lassen Sie Personen mit verringerten physischen, sensorischen oder mentalen Fähigkeiten (z.B.: Kinder oder Betrunkene) oder Mangel an Erfahrung und Wissen (z.B.: Kinder) niemals unbeaufsichtigt in die Nähe des Geräts.

VORSICHT!

Verletzungsgefahr beim Bewegen von schwerem Gerät!

Das Gerät ist schwer! Falsches Heben oder unkontrolliertes Kippen des Geräts kann zu Verletzungen führen oder Schäden am Gerät zur Folge haben.

- Heben, tragen oder kippen Sie das Gerät mindestens zu zweit, niemals alleine.

- Achten Sie auf korrekte Körperhaltung (gerader Rücken, sicherer Stand, etc.).
- Verwenden Sie Transporthilfen (z.B.: Hubwagen oder Rollbrett).
- Tragen Sie Schutzausrüstung wie Sicherheitsschuhe oder Handschuhe.

Vorbereitung

⚠️ WARNUNG!

Erstickungsgefahr durch Verpackungsmaterial!

Verfangen des Kopfes in Verpackungsfolie oder Verschlucken von sonstigem Verpackungsmaterial kann zum Tod durch Ersticken führen. Speziell für Kinder sowie geistig beeinträchtigte Menschen, die die Risiken durch Mangel an Wissen und Erfahrung nicht abschätzen können, besteht hierfür erhöhtes Gefahrenpotential.

- Stellen Sie sicher, dass Kinder sowie geistig beeinträchtigte Menschen nicht mit dem Verpackungsmaterial spielen.

HINWEIS!

Unvorsichtiges Öffnen der Verpackung, insbesondere mit Hilfe von scharfen oder spitzen Gegenständen, kann Beschädigung des Geräts verursachen.

- Öffnen Sie die Verpackung möglichst behutsam.
- Dringen Sie nicht mit scharfen oder spitzen Gegenständen in die Verpackung ein.

Lieferumfang auf Vollständigkeit und Schäden prüfen

1. Öffnen Sie die Verpackung achtsam.
2. Nehmen Sie alle Teile aus der Verpackung.
3. Prüfen Sie die Vollständigkeit des Lieferumfangs.
4. Kontrollieren Sie den Lieferumfang auf Schäden.

Grundreinigung des Gerätes

1. Entfernen Sie das Verpackungsmaterial und sämtliche Schutzfolien, falls vorhanden.
2. Reinigen Sie alle Teile des Lieferumfangs wie im Kapitel "Reinigung" beschrieben.

Das Gerät ist gereinigt und für den Gebrauch vorbereitet.

Standplatz und Anschlüsse vorbereiten

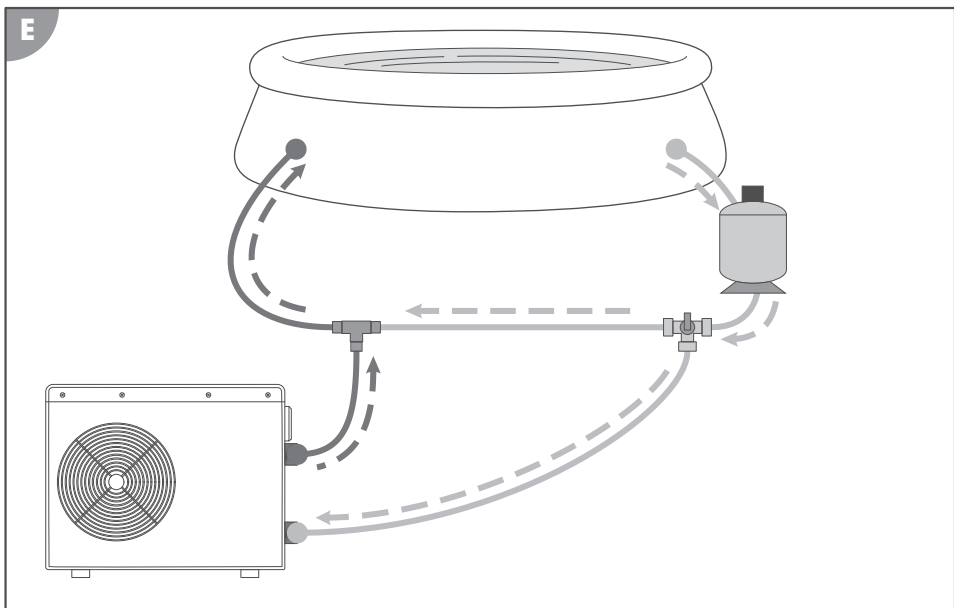
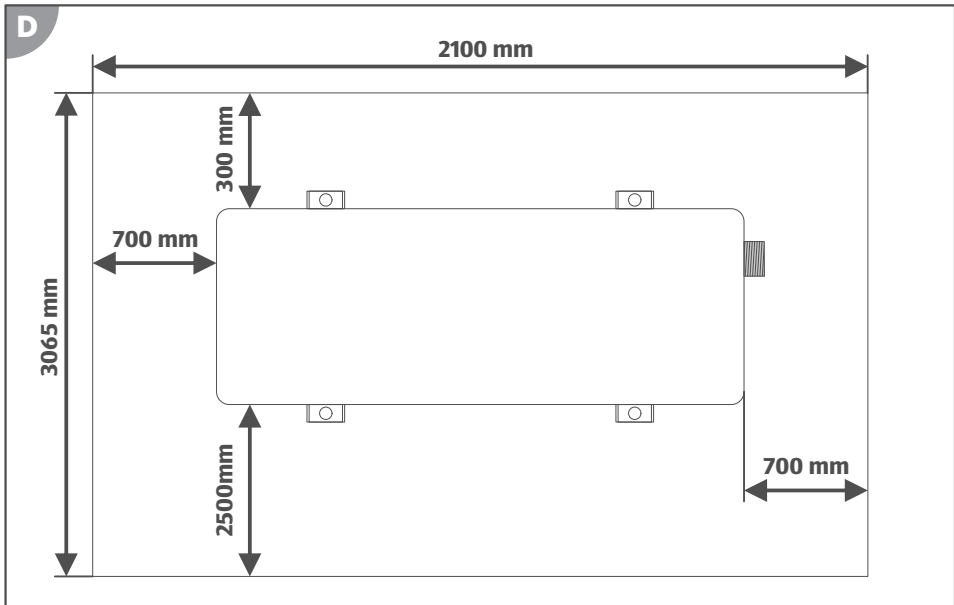
Gute Wahl und Vorbereitung des Standplatzes vereinfacht die Installation und Bedienung der Wärmepumpe maßgeblich. Folgende Anforderungen müssen erfüllt sein oder bedacht werden:

- Standplatz im Freien
- Schutz vor Überschwemmung und starker Einwirkung von Regen oder Bewässerungsanlagen
- Stabiler, ebener und wasserfester Untergrund
- Erforderlicher Mindestabstand zu Wänden oder Objekten (siehe **Abb.D**)
- Erforderlicher Mindestabstand von 2m zum Schwimmbecken.
- Einfache Anschlussmöglichkeit der Wasserleitungen
- Einfache Anschlussmöglichkeit der Stromversorgung
- Einfache Zugangsmöglichkeit zum Display
- Möglichkeit zum Ablassen des Kondenswassers
- Gegenüber Vibration und Schall unempfindliche Umgebung



Für eine noch effizientere Nutzung der Wärmepumpe, empfehlen wir zusätzlich unser Steinbach Bypass-Set (Art. Nr. 060045).

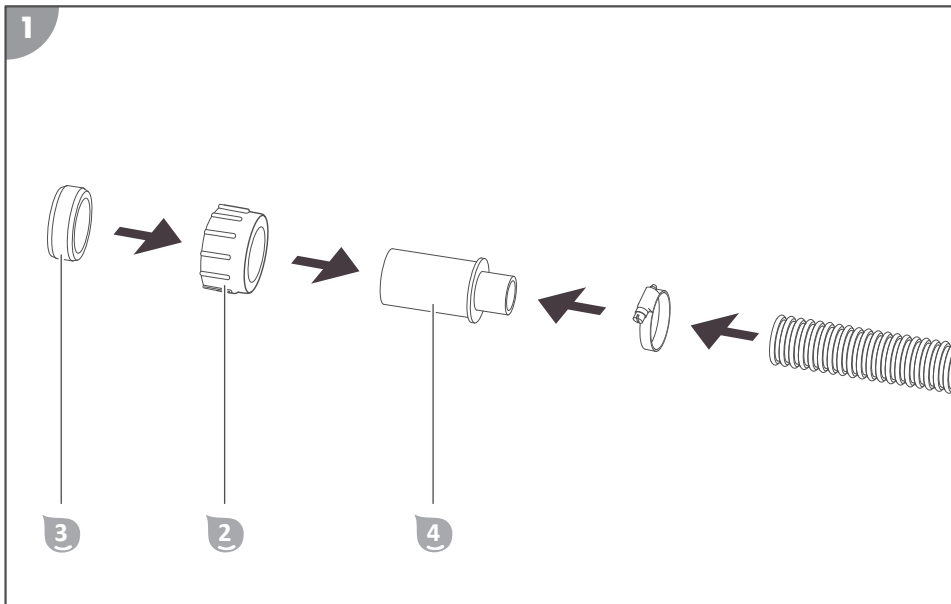
Standplatz vorbereiten



2. Verlegen Sie die Schlauchleitungen von der Wasseraufbereitungsanlage zum Standplatz der Wärmepumpe (siehe **Abb.E**).
Achten Sie darauf, dass alle zur Wärmepumpe verlegten Leitungen nicht gespannt sind und keine Wege behindern.
3. Verlegen Sie eine Zuleitung für die Spannungsversorgung der Wärmepumpe (siehe Kapitel "Technische Daten").
Verwenden Sie ein Verlängerungskabel oder eine Steckdose geeigneter Schutzklasse für die Umgebungsbedingungen der Anschlussstelle!
4. Verlegen Sie eine Abflussleitung (Gartenschlauch 13mm, 1/2") für das bei der Kühlung entstehende Kondenswasser zu einem Bodenablauf, Sammelbehälter oder zu saugfähigem Untergrund.
Ohne Abflussleitung läuft Kondenswasser aus dem Abflusstutzen **5** direkt auf den Standplatz aus.
5. Markieren Sie die Bohrstellen für die Bodenanker durch die Bohrungen in den Standfüßen der Wärmepumpe (siehe **Abb.D**).
6. Entfernen Sie die Wärmepumpe vom Standplatz.
7. Bohren Sie mit einer Bohrmaschine die passenden Löcher zum gewählten Befestigungsmaterial in den Boden.
8. Platzieren Sie die Befestigungsmittel (z.B. Dübel) in den Löchern.
Der Standplatz ist vorbereitet.

Installation

Adapter an den Schlauchenden montieren



Die Wärmepumpe ist immer das letzte Glied der Wasseraufbereitungsanlage. Bei Verwendung einer Filteranlage, Salzanlage etc., müssen diese der Wärmepumpe vorgeschaltet sein, sodass das gefilterte, aufbereitete Wasser die Wärmepumpe durchströmt.

1. Befestigen Sie die Schlauchtülle **4** mittels Schlauchschelle am Schlauchende der Zuleitung (siehe **Abb.1**).
2. Stecken Sie die Überwurfmutter **2** auf die Schlauchtülle **4**.
3. Stecken Sie die Dichtung **3** so weit auf die Schlauchtülle **4**, dass das Rohrende einen Daumen breit über steht.
4. Befestigen Sie die Schlauchtülle **4** mittels Schlauchschelle am Schlauchende der Ableitung (siehe **Abb.1**).
5. Stecken Sie die Überwurfmutter auf die Schlauchtülle **4**.
6. Stecken Sie die Dichtung **3** so weit auf die Schlauchtülle **4**, dass das Rohrende einen Daumen breit über steht.

Die Adapter sind an den Schlauchenden montiert.

Aufstellen der Wärmepumpe

Wärmepumpe am Standplatz montieren

1. Platzieren Sie die Wärmepumpe am vorbereiteten Standplatz auf den Bodenankern.
Achten Sie darauf Anschlüsse und Display in die vorgesehene Richtung auszurichten.
2. Verschrauben Sie die Standfüße der Wärmepumpe handfest mit den Bodenankern.

Die Wärmepumpe ist am Standplatz montiert.

Anschließen der Leitungen

Wasserleitungen anschließen

1. Reinigen Sie die Anschlussstellen der Wärmepumpe **1** und Adapter an den Schlauchenden der Wasserleitungen von groben Verunreinigungen.
2. Schrauben Sie die Abflussleitung auf den Wasseranschluss Ausgang **6**.
3. Schrauben Sie die Zuflussleitung auf den Wasseranschluss Eingang **8**.

Die Wasserleitungen sind angeschlossen.

Spannungsversorgung herstellen

1. Verbinden Sie den Netzstecker am Ende des Netzkabels **9** mit der am Standplatz vorbereiteten Spannungsversorgung.

*Alle Anzeigeelemente des Displays **10** leuchten auf.*

Die Spannungsversorgung ist hergestellt.

Abflussleitung für Kondenswasser anschließen (optional)

1. Stecken Sie den Abflusstutzen **5** in das Loch in der Bodenplatte.
2. Stecken Sie die Abflussleitung (Gartenschlauch) für Kondenswasser auf den Abflusstutzen **5**.

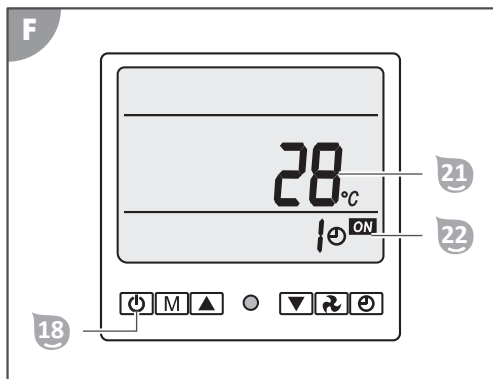
Die Abflussleitung für Kondenswasser ist angeschlossen.

Display

Standby-Modus

Im Standby-Modus ist die Wärmepumpe betriebsbereit aber deaktiviert. Das Wasser wird weder geheizt, noch gekühlt. Durch Drücken der Taste **Ein/Aus** **18** wechselt die Wärmepumpe zwischen Standby-Modus und Betriebsmodus.

Aktive Anzeigeelemente:



- Die Anzeige **Temperatur 2** ²¹ zeigt die aktuelle Wassertemperatur an.
- Die Anzeige **Zeitsteuerung** ²² zeigt die für die automatische Aktivierung des Standby-Modus verbleibende Dauer in Stunden an, falls Zeitsteuerung aktiviert ist (siehe Kapitel "Bedienung").

Betriebsmodi

Die Wärmepumpe verfügt über folgende Betriebsmodi:

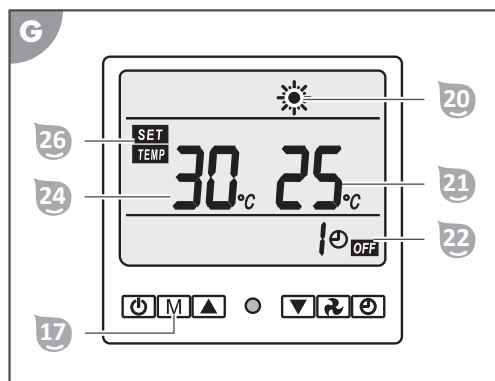
- Betriebsmodus Heizung
- Betriebsmodus Kühlung

Durch Drücken der Taste **Modus** ¹⁷ wechselt die Wärmepumpe zwischen den Betriebsmodi Heizung und Kühlung. Die eingestellte Wassertemperatur kann einen Wert zwischen +5°C und +45°C betragen.

Im Betriebsmodus Heizung erwärmt die Wärmepumpe das Wasser auf die eingestellte Wassertemperatur. Der Standardwert für die eingestellte Wassertemperatur beträgt bei Aktivierung des Betriebsmodus-Heizung 25°C.

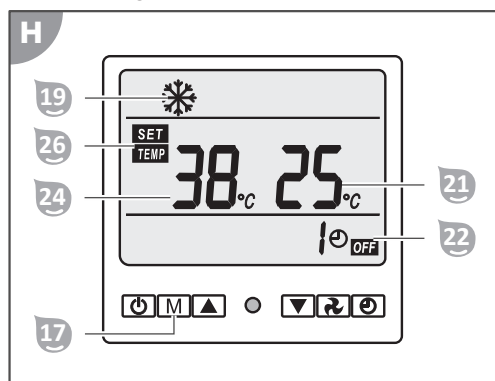
Im Betriebsmodus Kühlung kühlt die Wärmepumpe das Wasser auf die eingestellte Wassertemperatur. Der Standardwert für die eingestellte Wassertemperatur beträgt bei Aktivierung des Betriebsmodus-Kühlung 30°C.

Aktive Anzeigeelemente im Betriebsmodus Heizung:



- Die Anzeige **Heizung** 20 leuchtet.
- Die Anzeige **Temperatur 2** 21 zeigt die aktuelle Wassertemperatur an.
- Die Anzeige **Zeitsteuerung** 22 zeigt die für die automatische Aktivierung des Standby-Modus verbleibende Dauer in Stunden an, falls Zeitsteuerung aktiviert ist (siehe Kapitel "Bedienung").
- Die Anzeige **Temperatur 1** 24 zeigt die eingestellte Wassertemperatur an.
- Die Anzeige **SET/TEMP** 26 leuchtet.

Aktive Anzeigeelemente im Betriebsmodus Kühlung:



- Die Anzeige **Kühlung** 19 leuchtet.
- Die Anzeige **Temperatur 2** 21 zeigt die eingestellte Wassertemperatur an.
- Die Anzeige **Zeitsteuerung** 22 zeigt die für die automatische Aktivierung des Standby-Modus verbleibende Dauer in Stunden an, falls Zeitsteuerung aktiviert ist (siehe Kapitel "Bedienung").
- Die Anzeige **Temperatur 1** 24 zeigt die aktuelle Wassertemperatur an.
- Die Anzeige **SET/TEMP** 26 leuchtet.

Energie sparen



Um den Energieverbrauch und die damit verbundenen Kosten zu reduzieren, können Sie folgende Maßnahmen treffen:

- Wenn Sie das Schwimmbecken für einige Tage nicht verwenden (z. B. am Wochenende), halten Sie die aktuelle Wassertemperatur etwa auf Höhe der gewünschten Wassertemperatur. Die Wärmepumpe kann das Wasser des Schwimmbeckens nicht beliebig schnell erwärmen. Bei großer Temperaturdifferenz

zwischen aktueller Wassertemperatur und gewünschter Wassertemperatur, kann es mehrere Tage dauern bis die gewünschte Wassertemperatur erreicht ist.

- Wenn Sie das Schwimmbecken länger als eine Woche nicht benutzen, schalten Sie die Wärmepumpe ab oder reduzieren Sie die eingestellte Wassertemperatur.
- Verwenden Sie die Wärmepumpe nicht, wenn die Umgebungstemperatur 5°C unterschreitet.
- Nutzen Sie die Zeitsteuerung (siehe Kapitel "Bedienung") anstatt die Wärmepumpe dauerhaft im Betriebsmodus zu lassen.
- Decken Sie das Schwimmbecken ab um es vor Wärmeverlust durch Wind zu schützen.

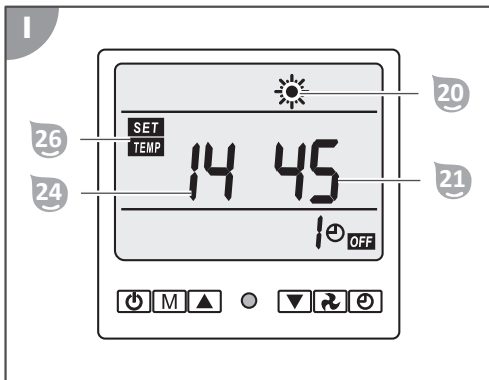
Temperatursensoren

Die Wärmepumpe verfügt über vier Temperatursensoren die folgende Temperaturen mit einer Genauigkeit von $\pm 3^\circ\text{C}$ messen:

- (14) aktuelle Wassertemperatur
- (15) Umgebungstemperatur
- (16) Temperatur des Verdichters im Lamellenwärmeübertrager
- (17) Temperatur des Kondensators im Lamellenwärmeübertrager

Die Temperaturanzeige kann während des Betriebsmodus aufgerufen werden und zeigt die von den Temperatursensoren gemessenen Temperaturen an.

Aktive Anzeigeelemente:



- Die Anzeige **Heizung** 20 oder die Anzeige **Kühlung** 19 leuchtet.
- Die Anzeige **Temperatur 2** 21 zeigt die eingestellte Wassertemperatur in °C an.
- Die Anzeige **Temperatur 1** 24 zeigt den gewählten Temperatursensor an (14-17).
 - Anmerkung: (18) ist anwählbar aber nicht in Verwendung
- Die Anzeige **SET/TEMP** 26 leuchtet.

Bedienung

⚠️ WARNUNG!

Lebensgefahr durch Betrieb der Wasseraufbereitungsanlage während des Badens!

Haare oder Kleidungsstücke können an der Ansaugöffnung des Pools angesaugt werden und im Extremfall Personen unter Wasser fangen und am Auftauchen hindern.

- Betreiben Sie niemals Geräte der Wasseraufbereitungsanlage, während sich Personen im Pool befinden.
- Verhindern Sie jeden Zugang zum Pool, solange Geräte der Wasseraufbereitungsanlage in Betrieb sind.

⚠ VORSICHT!

Verletzungsgefahr!

Ein beschädigtes Gerät oder beschädigtes Zubehör kann zu Verletzungen führen.

- Prüfen Sie das Gerät und das Zubehör (siehe Kapitel Prüfung).

HINWEIS!

Verminderte oder blockierte Durchlüftung der Wärmepumpe kann zu mangelhaftem Abtransport von Wärme oder Feuchtigkeit führen. Das kann zum Beispiel Schimmelbildung oder Überhitzung des Lamellenwärmeübertragers verursachen.

- Reinigen Sie die Gitter vor dem Ventilatorlaufrad und die Lamellen des Wärmeübertragers regelmäßig und achten Sie darauf, dass keine Verunreinigungen wie Blätter oder ähnliches ins Innere des Wärmetauschers gelangen.
- Achten Sie darauf, dass das Gitter am Wärmeübertrager niemals verdeckt ist und Luft frei durch das Gerät strömen kann.

RCD-Netzstecker

Der RCD-Netzstecker besteht aus einem Schutzkontakt-Stecker und einem Fehlerstrom-Schutzschalter. Der Schutzkontakt-Stecker muss mit einer passenden Steckdose mit geerdetem Schutzleiter verbunden werden. Der Fehlerstrom-Schutzschalter trennt die Wärmepumpe vom Strom, sobald unerwartet hohe, für den Menschen gefährliche, Ströme über die Wärmepumpe fließen (z.B.: Körperschluss über elektrisch leitende Teile des Gehäuses).

Fehlerstrom-Schutzschalter testen

1. Verbinden Sie den RCD-Netzstecker mit der am Standplatz vorbereiteten Spannungsversorgung.
2. Drücken Sie die Taste **RESET**.

Die LED (POWER) leuchtet. Die Wärmepumpe ist mit Strom versorgt und befindet sich im Standby-Modus.

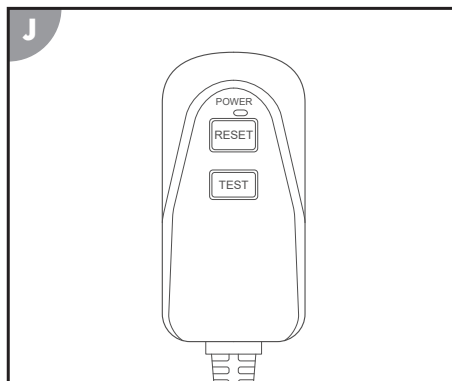
3. Drücken Sie die Taste **TEST**.

Die LED (POWER) erlischt. Die Wärmepumpe ist vom Strom getrennt.


4. Drücken Sie die Taste **RESET**.

Die LED (POWER) leuchtet. Die Wärmepumpe ist mit Strom versorgt und befindet sich im Standby-Modus.

Der Fehlerstrom-Schutzschalter des RCD-Netzstecker ist erfolgreich getestet.



Heizung aktivieren

Der einstellbare Temperaturbereich im Betriebsmodus Heizung beträgt 5–45°C. Allerdings darf sich die eingestellte Wassertemperatur maximal 15°C von der Umgebungstemperatur unterscheiden, sonst erscheint eine Fehlermeldung am Display . Der Startwert der eingestellten Wassertemperatur beträgt nach Aktivierung des Betriebsmodus Heizung 25°C.



Die Erwärmung des Badewassers im Schwimmbecken geschieht am schnellsten bei maximalem Durchsatz des Wassers durch die Wärmepumpe (siehe Kapitel "Technische Daten"). Steigerung des Durchsatzes verringert allerdings die Verweildauer am Wärmeübertrager, was dazu führt, dass der Temperaturunterschied zwischen dem

Wasser im Schwimmbecken und dem erwärmten Wasser am Einlauf des Schwimmbeckens in Summe geringer und daher weniger spürbar ist. Bitte messen und notieren Sie die Änderung der aktuellen Wassertemperatur alle 30 Minuten, um die tatsächliche Erwärmung des Badewassers festzustellen.

Betriebsmodus Heizung aktivieren

1. Öffnen Sie die Schutzklappe über dem Display **C**.
2. Versetzen Sie die Wärmepumpe in den Standby-Modus (siehe Kapitel "Display").
3. Drücken Sie die Taste **Ein/Aus** **18**.
4. Drücken Sie wiederholt die Taste **Modus** **17**.

Die Anzeige **Heizung** **20** erscheint. Die Wärmepumpe befindet sich im Betriebsmodus Heizung.

Temperatur einstellen

1. Drücken Sie wiederholt die Taste **Ab** **15** oder Taste **Auf** **16**.
Nach dem Einstellen der Temperatur kann es bis zu 3 Minuten dauern, bis die Wärmepumpe anläuft.

Die Anzeige **Temperatur 1** **24** zeigt die gewünschte Wassertemperatur in °C an.

Kühlung aktivieren

Der einstellbare Temperaturbereich im Betriebsmodus Kühlung beträgt 5–45°C. Allerdings darf sich die eingestellte Wassertemperatur maximal 15°C von der Umgebungstemperatur unterscheiden, sonst erscheint eine Fehlermeldung am Display **C**. Der Startwert der eingestellten Wassertemperatur beträgt nach Aktivierung des Betriebsmodus Kühlung 30°C.

Betriebsmodus Kühlung aktivieren

1. Öffnen Sie die Schutzklappe über dem Display **C**.
2. Versetzen Sie die Wärmepumpe in den Standby-Modus (siehe Kapitel "Display").
3. Drücken Sie die Taste **Ein/Aus** **18**.
4. Drücken Sie wiederholt die Taste **Modus** **17**.

Die Anzeige **Kühlung** **19** erscheint. Die Wärmepumpe befindet sich im Betriebsmodus Kühlung.

Temperatur einstellen

1. Drücken Sie wiederholt die Taste **Ab** **15** oder Taste **Auf** **16**.
Nach dem Einstellen der Temperatur kann es bis zu 3 Minuten dauern, bis die Wärmepumpe anläuft.

Die Anzeige **Temperatur 1** **24** zeigt die gewünschte Wassertemperatur in °C an.

Zeitsteuerung aktivieren

Der einstellbare Bereich der Zeitsteuerung beträgt 1-24 Stunden. Der zeitverzögerte Betriebsmodus ist nur im Standby-Modus und der zeitverzögerte Standby-Modus nur im Betriebsmodus aktivierbar.

Zeitverzögerten Betriebsmodus aktivieren

1. Drücken Sie die Taste **Uhr** **13**.

Die Anzeige **Zeitsteuerung** **22** erscheint.

2. Drücken Sie wiederholt die Taste **Ab** **15** oder Taste **Auf** **16**.

Die Anzeige **Zeitsteuerung** **22** zeigt die Dauer bis zum gewünschten Betriebsbeginn der Wärmepumpe in Stunden an.

Zeitverzögerten Standby-Modus aktivieren

1. Drücken Sie die Taste **Uhr** **13**.

Die Anzeige **Zeitsteuerung** **22** erscheint.

2. Drücken Sie wiederholt die Taste **Ab** **15** oder Taste **Auf** **16**.

Die Anzeige **Zeitsteuerung** **22** zeigt die Dauer bis zum gewünschten Betriebsende der Wärmepumpe in Stunden an.

Anschlag- und Neustarttemperatur ändern

1. Versetzen Sie die Wärmepumpe in den Standby-Modus (siehe Kapitel "Display").
2. Drücken und halten Sie die Taste **Ein/Aus** **18** für etwa 3 Sekunden.

Anschlag- und Neustarttemperatur erscheinen am Display.

3. Drücken Sie wiederholt die Taste **Ab** **15** oder Taste **Auf** **16**.
Der wählbare Temperaturbereich der Anschlagtemperatur beträgt -15-97°C.
*Die Anzeige **Temperatur 1** **24** zeigt die gewünschte Anschlagtemperatur an.*

4. Drücken Sie die Taste **Ein/Aus** **18**.
5. Drücken Sie wiederholt die Taste **Ab** **15** oder Taste **Auf** **16**.
Der wählbare Temperaturbereich der Neustarttemperatur beträgt -13-99°C.
*Die Anzeige **Temperatur 2** **21** zeigt die gewünschte Neustarttemperatur an.*

6. Drücken Sie die Taste **Ein/Aus** **18**.

Anschlag- und Neustarttemperatur sind geändert. Die Wärmepumpe befindet sich im Standby-Modus.

Manuelles Abtauen

1. Aktivieren Sie den Betriebsmodus Heizung.

*Die Anzeige **Heizung** **20** erscheint.*

2. Drücken und halten Sie die Taste **Ventilator** **14** für etwa 5 Sekunden.

*Das manuelle Abtauen beginnt. Die Anzeige **Heizung** **20** blinkt.*

3. Überwachen Sie den Druck des Kältemittels über das Manometer **7** während des gesamten Abtauvorgangs.
Das manuelle Abtauen dauert mehrere Minuten. Trennen Sie die Wärmepumpe sofort von der Spannungsversorgung, falls das Kältemittel den zulässigen Maximaldruck von 4,3 MPa überschreitet.

*Das manuelle Abtauen ist abgeschlossen. Die Anzeige **Heizung** **20** blinkt nicht mehr. Der Lamellenwärmeübertrager ist manuell abgetaut.*



Verwenden Sie keine Gegenstände, außer den vom Hersteller erlaubten, zur Beschleunigung des Abtauprozesses!

Tastensperre

Tastensperre aktivieren

1. Drücken und halten Sie gleichzeitig die Taste **Ab** **15** und die Taste **Auf** **16** für etwa 5 Sekunden.
*Die Anzeige **Tastensperre** **25** erscheint. Die Tastensperre ist aktiv.*

Tastensperre deaktivieren

1. Drücken und halten Sie gleichzeitig die Taste **Ab** **15** und die Taste **Auf** **16** für etwa 5 Sekunden.
*Die Anzeige **Tastensperre** **25** verschwindet. Die Tastensperre ist deaktiviert.*

Temperaturanzeige aufrufen

1. Versetzen Sie die Wärmepumpe in einen Betriebsmodus (siehe Kapitel "Display").

- Drücken und halten Sie die Taste **Uhr** **15** für etwa 3 Sekunden.
Die Temperatur eines Temperatursensors erscheint am Display.
- Drücken Sie die Taste **Uhr** **13**.
Durch erneutes Drücken der Taste **Uhr** **13** können Sie zwischen den verschiedenen Temperatursensoren wechseln (siehe Kapitel "Display"). Nach maximal 10 Sekunden ohne Eingabe verschwindet die Temperaturanzeige vom Display.
- Drücken Sie die Taste **Ein/Aus** **18**.
Die Temperaturanzeige verschwindet. Das Display zeigt die regulären Inhalte im Betriebsmodus.

Deinstallation

Abschließen der Leitungen

Spannungsversorgung trennen

- Versetzen Sie die Wärmepumpe in den Standby-Modus (siehe Kapitel "Display").
- Trennen Sie den Netzstecker **9** von der Zuleitung zur Spannungsversorgung.
*Alle Anzeigeelemente am Display **6** verschwinden. Die Wärmepumpe ist von der Spannungsversorgung getrennt und außer Betrieb.*

Wasserleitungen abschließen

- Deaktivieren Sie die Pumpe der Wasseraufbereitung.
- Lösen Sie die Überwurfmutter **2** am Wasseranschluss Eingang **8** vollständig.
- Ziehen Sie Zufussleitung vom Wasseranschluss Eingang **8** ab.
Halten Sie das Schlauchende der Wasserleitung beim Entfernen mit der Öffnung nach oben, um das im Schlauch befindliche Restwasser in der Leitung nicht unkontrolliert zu verschütten.
- Lösen Sie die Überwurfmutter **2** am Wasseranschluss Ausgang **6** vollständig.
- Ziehen Sie Abflussleitung vom Wasseranschluss Ausgang **6** ab.
Halten Sie das Schlauchende der Wasserleitung beim Entfernen mit der Öffnung nach oben, um das im Schlauch befindliche Restwasser in der Leitung nicht unkontrolliert zu verschütten.

Die Wasserleitungen sind abgeschlossen.

VORSICHT!

Verletzungsgefahr beim Bewegen von schwerem Gerät!

Das Gerät ist schwer! Falsches Heben oder unkontrolliertes Kippen des Geräts kann zu Verletzungen führen oder Schäden am Gerät zur Folge haben.

- Heben, tragen oder kippen Sie das Gerät mindestens zu zweit, niemals alleine.
- Achten Sie auf korrekte Körperhaltung (gerader Rücken, sicherer Stand, etc.).
- Verwenden Sie Transporthilfen (z.B.: Hubwagen oder Rollbrett).
- Tragen Sie Schutzausrüstung wie Sicherheitsschuhe oder Handschuhe.

Abbau der Wärmepumpe

Wärmepumpe vom Standplatz demontieren

- Lösen Sie die Befestigung zwischen den Standfüßen und den Bodenankern.
- Heben Sie die Wärmepumpe von den Bodenankern ab.

Die Wärmepumpe ist vom Standplatz demontiert.

Reinigung

Reinigung des Geräts

Wischen Sie die Oberflächen mit einem trockenen Tuch ab.

Prüfung

Prüfen Sie folgendes vor jedem Gebrauch:

- Sind Schäden am Gerät erkennbar?
- Sind Schäden an den Bedienelementen erkennbar?
- Ist das Zubehör in einwandfreiem Zustand?
- Sind alle Leitungen in einwandfreiem Zustand?
- Sind die Lüftungsschlitze frei und sauber?

Nehmen Sie ein beschädigtes Gerät oder Zubehör nicht in Betrieb. Lassen Sie es durch den Hersteller oder seinen Kundendienst oder eine qualifizierte Fachkraft überprüfen und reparieren.


WARNUNG!

Brand- und Explosionsgefahr durch undichten Lamellenwärmeübertrager!

Im Kältemittelkreislauf des Lamellenwärmeübertragers befindet sich leicht brennbares, geruchloses Gas unter hohem Druck. Bei unkontrolliertem Entweichen von Kältemittel besteht Brand- und Explosionsgefahr.

- Halten Sie Wärmequellen und offenes Feuer von der Wärmepumpe fern.
- Bohren oder brennen Sie die Wärmepumpe nicht an.
- Keine Gegenstände, außer den vom Hersteller erlaubten, zur Beschleunigung des Abtauprozesses verwenden.
- Nehmen Sie die Wärmepumpe umgehend außer Betrieb, sobald Sie Entweichen von Kältemittel vermuten.
- Das Kältemittel ist geruchlos. Halten Sie Zündquellen immer von dem Aufstellungsort der Wärmepumpe fern.
- Kontaktieren Sie eine autorisierte Fachkraft, sobald Sie Entweichen von Kältemittel vermuten.
- Beachten Sie die nationalen Gasvorschriften.
- Alle Personen, die an Arbeiten am Kältemittelkreislauf beteiligt sind, müssen ein gültiges Zertifikat von einer von der Industrie akkreditierten Zertifizierungsstelle vorweisen können, welche die Kompetenz im Umgang mit Kältemitteln gemäß einer spezifischen Bewertung sicherstellt, die von Branchenverbänden anerkannt ist.

Gasdruck prüfen (Manometer)

Das Manometer  misst den Druck der Gasphase im Kältemittelkreislauf des Lamellenwärmeübertragers und gibt somit während des Betriebs der Wärmepumpe Auskunft über den Zustand des Kältemittels.

Kontrollieren Sie den am Manometer  angezeigten Druck bei jeder Bedienung der Wärmepumpe.



Im Manometer ist Flüssigkeit sichtbar. Es handelt sich dabei um keinen Defekt.



Die Wärmepumpe verfügt über eine eingebaute Drucksicherung, die die Wärmepumpe bei Überschreiten des maximal zulässigen Betriebsdrucks von 4,3MPa (43bar) automatisch abschaltet.

Typische Druckwerte des Kältemittels:

- Außer Betrieb: ca. 1,5MPa
- Standby-Modus: ca. 1,5MPa
- Betriebsmodus: ca. 3,5MPa
- Abtaufunktion: kurzfristig erhöhter Druck, wodurch die Temperatur des Kältemittels steigt und das gebildete Eis zum Schmelzen bringt.

Undichtigkeit

Beim Austritt von Flüssigkeit aus der Wärmepumpe kann es sich um folgende Flüssigkeiten handeln:

- Kondenswasser
- Badewasser
- Kältemittel

Kondenswasser

Die Bildung von Kondenswasser ist während des Betriebs gewöhnlich und kein Schaden. Die Oberfläche des Lamellenwärmeübertragers wird kalt, Luftfeuchtigkeit der Umgebungsluft kondensiert und erstarrt im Extremfall auch zu Eis. Gebildetes Kondenswasser sammelt sich im Bodenblech und wird durch eine Bohrung über den Abflusstutzen ⑤ abgeleitet. Ist der Abflusstutzen ⑤ verstopft kann das Kondenswasser nicht vollständig aus der Wärmepumpe entweichen und sich größere Mengen darin sammeln.

Badewasser

Austreten von Badewasser deutet darauf hin, dass:

- der Schlauch nicht korrekt am Adapter montiert ist.
- der Adapter nicht korrekt mit der Wärmepumpe verschraubt ist.
- die Dichtung im Adapter defekt ist oder fehlt.
- das Durchlaufrohr im Inneren der Wärmepumpe ein Leck aufweist.

Kältemittel

Austreten von Kältemittel deutet darauf hin, dass der Kältemittelkreislauf im Lamellenwärmeübertrager ein Leck aufweist. Wenden Sie sich umgehend an eine qualifizierte Fachkraft, sobald Sie ein Leck im Kältemittelkreislauf feststellen.



Denken Sie daran, dass Kältemittel geruchlos sind

Lagerung

Sobald die Außentemperatur dauerhaft +5°C unterschreitet, sollte die Wärmepumpe eingewintert werden, um Schäden durch Eisbildung (Frostsprengung) zu vermeiden.



Fix verrohrte Wasserleitungen müssen nicht zwingend deinstalliert werden. Sofern der Standort der Wärmepumpe vor grober Verunreinigung und starken Witterungseinflüssen geschützt ist, genügt es das Wasser aus der Wärmepumpe und den Wasserleitungen abzulassen.

Stilllegung im Winter

1. Schließen Sie alle Leitungen ab (Siehe Kapitel "Deinstallation").
2. Reinigen Sie die Wärmepumpe gründlich (Siehe Kapitel "Reinigung").
3. Lagern Sie die Wärmepumpe nach vollständiger Trocknung an einem trockenen und frostfreien Ort (>+5°C).

Die Wärmepumpe ist für den Winter stillgelegt.

Fehlersuche

Problem:	Ursache:	Lösungen:
Die Wärmepumpe schaltet nicht ein.	Die Wärmepumpe wurde nicht ordnungsgemäß installiert.	Wenden Sie sich an eine autorisierte Fachkraft.
	Die Sicherung der Schutzvorrichtung in der Netzleitung ist durchgebrannt oder eine allpolige Schutzvorrichtung.	Stellen Sie den Schalter zurück. Ersetzen Sie die Sicherung.
Die Wärmepumpe startet nicht.	Die für das Starten der Wärmepumpe erforderlichen drei Minuten sind nicht vergangen.	Warten Sie drei Minuten.
	Die Temperatur des Schwimmbeckens ist gleich oder höher als die eingestellte Temperatur.	Die Wärmepumpe startet, wenn die Wassertemperatur unter der eingestellten liegt.
	Die gewünschte Betriebsart der Wärmepumpe ist nicht eingestellt	Stellen Sie die gewünschte Betriebsart ein.
Die Wärmepumpe funktioniert, aber das Wasser wird nicht erwärmt.	Die Wärmepumpe wurde gerade erst installiert.	Warten Sie 24-48 Stunden, bis die eingestellte Temperatur erreicht ist.
		Wenden Sie sich an eine autorisierte Fachkraft.
	Das Wasser des Schwimmbeckens ist seit der letzten Verwendung der Wärmepumpe stark abgekühlt.	Warten Sie 24-48 Stunden, bis die eingestellte Temperatur erreicht ist. Wenden Sie sich an eine autorisierte Fachkraft.
Es befindet sich Eis auf dem Wärmetauscher.	Die Umgebungstemperatur ist zu niedrig und/oder es herrscht eine hohe Luftfeuchtigkeit.	Starten Sie das manuelle Abtauen.
	Der Gasdruck im Kältemittelkreislauf ist zu gering (siehe Kapitel "Prüfung")	Wenden Sie sich an eine autorisierte Fachkraft.
Wasserundichtigkeit der Wärmepumpe	Ansammlung von Kondenswasser.	Stellen Sie die Wärmepumpe auf Standby. Falls die Undichtigkeit aufhört, handelt es sich um Kondenswasser.
	Austritt von Wasser am Wassertauscher oder an den Anschlüssen des Wasserkreislaufs.	Prüfen Sie die Befestigungsmuttern und ziehen Sie sie ggf. fest. Wenden Sie sich an eine autorisierte Fachkraft.

Problem:	Ursache:	Lösungen:
Display: Fehlermeldung EE b	Wasserfluss unzureichend.	Heben Sie den Wasserdurchsatz des Hydraulikkreislaufs an, der die Wärmepumpe speist.
		Wenden Sie sich an eine autorisierte Fachkraft.
Display: Fehlermeldung EE c	Umgebungstemperatur unter 15 °C.	Warten Sie, bis sich die Umgebungstemperatur anhebt, um die Wärmepumpe zu starten.
		Wenden Sie sich an eine autorisierte Fachkraft.
Display: Fehlermeldung EE d		Wenden Sie sich an eine autorisierte Fachkraft.
Display: Fehlermeldung EE 1		Wenden Sie sich an eine autorisierte Fachkraft.
Display: Fehlermeldung EE 2		Wenden Sie sich an eine autorisierte Fachkraft.
Display: Fehlermeldung EE 3		Wenden Sie sich an eine autorisierte Fachkraft.
Display: Fehlermeldung EE 4	Das automatische Abtauen ist nicht ordnungsgemäß vorgenommen.	Heben Sie den Fluss des Wassers am Eingang der Wärmepumpe an.
		Wenden Sie sich an eine autorisierte Fachkraft.
Display: Fehlermeldung EE 5	Die Steuerkarte ist defekt.	Wenden Sie sich an eine autorisierte Fachkraft.
Die Wärmepumpe funktioniert nicht und auf dem Display wird die Fehlermeldung EE 7 bzw. EE 8 angezeigt.		Wenden Sie sich an eine autorisierte Fachkraft.
Display: Fehlermeldung EE 9	Temperatur des Schwimmbeckens ist zu hoch.	Warten Sie, bis die Wassertemperatur sinkt.
		Wenden Sie sich an eine autorisierte Fachkraft.
	Umgebungstemperatur ist zu hoch.	Warten Sie, bis die Umgebungstemperatur sinkt.
		Wenden Sie sich an eine autorisierte Fachkraft.
	Manuelles Abtauen wurde gestartet, ohne dass Eis auf dem Wärmeübertrager vorhanden ist.	Schalten Sie die Wärmepumpe aus und starten Sie die Wärmepumpe neu.

Falls sich die Störung nicht beheben lässt, kontaktieren Sie den auf der letzten Seite angegebenen Kundendienst.

Technische Daten

Modell:	BP-50HS-A1/049202	Leistungsziffer COP:	6,1
Artikelnummer:	049202	Energieeffizienzverhältnis EER:	3,7
Gesamtgewicht:	ca. 33kg	Schutzklasse:	I
Abmessungen (B x H x T):	700mm x 515mm x 265mm	Schutzart:	IPX4
für Poolgrößen (Wasserinhalt):	max. 30.000 L	Schalldruckpegel****:	48 dB(A)
Heizleistung *:	5,1kW	Durchsatz Wasser:	min. 3.000 L/h
Eingangsleistung Heizung *:	0,84kW	Saugdruck nominal:	0,7MPa
Eingangsstrom Heizung *:	3,6A	Saugdruck maximal:	1,5MPa
Kühlleistung *:	3,4kW	Förderdruck nominal:	3,0MPa
Eingangsleistung Kühlung *:	1,15kW	Förderdruck maximal:	4,3MPa
Eingangsstrom Kühlung *:	5,2A	Kältemittel:	R32
Eingangsleistung maximal:	1,2kW	Maximale Kältemittelfüllmenge:	320g
Eingangsstrom maximal:	5,8A	Treibhauspotential GWP:	675
Betriebsspannung und -frequenz **:	220-240V~, 50Hz	CO ₂ -Äquivalent:	0,22kg/t
Temperaturanstieg Poolwasser***:		(Außentemp.=Wassertemp.=26°C)	
Salzgehalt Wasser (Salzelektrolyse):		< 0,5 %	
10.000 L	20.000 L	30.000 L	
0,4°C/h	0,3°C/h	0,1°C/h	

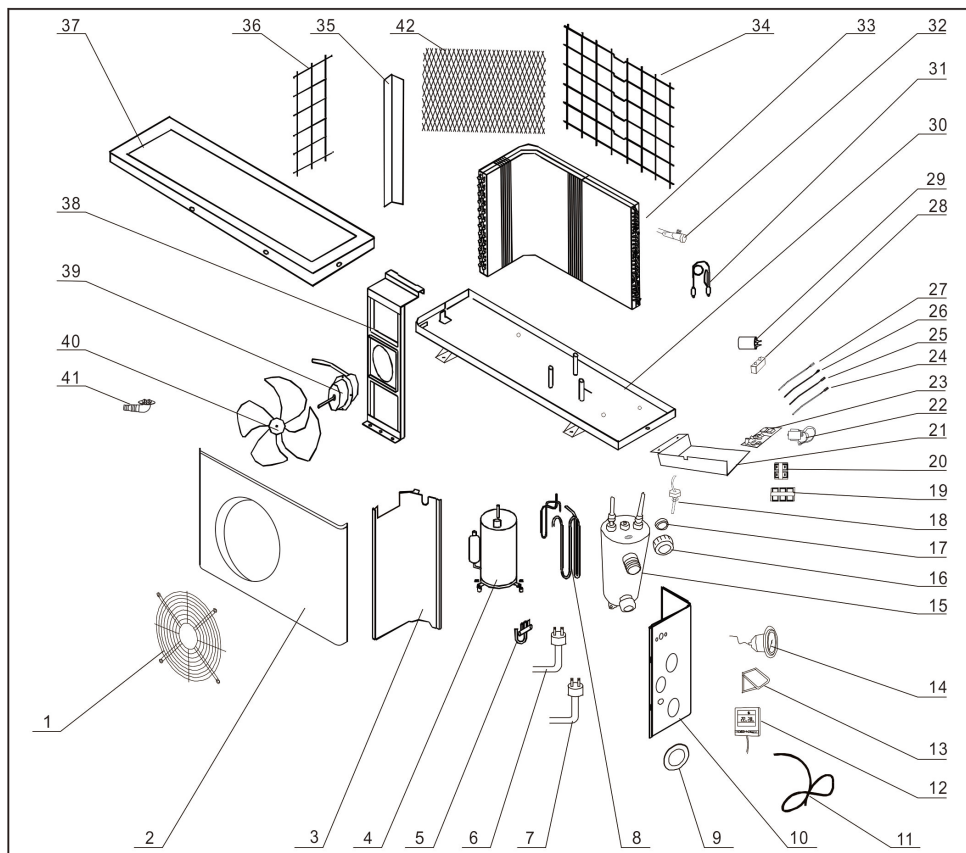
* variabel - in Abhängigkeit der Umgebungsbedingungen

** Einphasenwechselstrom

*** Wärmeverlust wurde nicht berücksichtigt (z.B.: mit oder ohne Abdeckung, Isolierung, ...)

**** Emissionslautstärke vergleichbar mit einem Haushaltsgroßgerät

Ersatzteile



Pos.	Ersatzteil
12	Display
17	Dichtung
18	Strömungsschalter
39	Motor Ventilator
40	Laufgrad Ventilator
41	Abflussrohr Kondenswasser
42	kleines Abstandsgitter

Konformitätserklärung



Die EU-Konformitätserklärung kann bei der am Ende dieser Anleitung angeführten Adresse angefordert werden.

Entsorgung

Verpackung entsorgen



Entsorgen Sie die Verpackung sortenrein. Geben Sie Pappe und Karton zum Altpapier, Folien in die Wertstoffsammlung.

Altgerät entsorgen



Altgeräte dürfen nicht in den Hausmüll!

Sollte das Gerät einmal nicht mehr benutzt werden können, so ist jeder Verbraucher **gesetzlich verpflichtet, Altgeräte getrennt vom Hausmüll**, z. B. bei einer Sammelstelle seiner Gemeinde/seines Stadtteils, abzugeben. Damit wird gewährleistet, dass Altgeräte fachgerecht verwertet und negative Auswirkungen auf die Umwelt vermieden werden. Deswegen sind Elektrogeräte mit obenstehendem Symbol gekennzeichnet.

Kältemittel entsorgen

Das Gerät enthält Kältemittel. Kältemittel muss als Problemstoff an einer dafür zugelassenen Sammelstelle fachgerecht entsorgt werden.

Package contents

- 1 Heat pump
- 2 Union nut (adapter), (x2)
- 3 Seal (adapter), (x2)
- 4 Hose fitting (adapter), (x2)
- 5 Drain connection piece (condensation water)

en

Components

- 6 Water connection, outlet
- 7 Manometer
- 8 Water connection, inlet
- 9 Power cable (with RCD power plug)
- 10 Fan
- 11 Finned heat exchanger
- 12 Temperature sensor (ambient temperature)

(C) Display: operating and display elements

- 13 **Clock** button
- 14 **Fan** button
- 15 **Down** button
- 16 **Up** button
- 17 **Mode** button
- 18 **ON/OFF** button
- 19 **Cooling** indicator
- 20 **Heating** indicator
- 21 **Temperature 2** display
- 22 **Timer** display
- 23 LED
- 24 **Temperature 1** display
- 25 **Key lock** indicator
- 26 **SET/TEMP** indicator

Contents

Overview	3
Package contents	29
General Information	31
Explanation of Symbols	31
Safety	32
Preparation	34
Checking the delivery for completeness and damage.....	35
Initial cleaning of the device.....	35
Preparing the setup location and the connections.....	35
Installation	37
Installing adapters on the hose ends.....	37
Setting up the heat pump.....	38
Connecting the lines/pipes.....	38
Display	38
Standby mode.....	38
Operating modes.....	39
Temperature sensors.....	40
Operation	41
RCD power plug.....	42
Activating heating.....	42
Activating cooling.....	42
Activating the timer.....	43
Changing the stop and restart temperatures.....	43
Manual defrosting.....	43
Key lock.....	44
Calling up the temperature display.....	44
Deinstallation	44
Disconnecting the lines/pipes.....	44
Uninstalling the heat pump.....	45
Cleaning	45
Cleaning the device.....	45
Test	45
Checking the gas pressure (manometer).....	46
Leakage.....	46
Storage	46
Troubleshooting	47
Technical data	49
Spare parts	50
Declaration of Conformity	51
Disposal	51

General Information

Reading and storing the operating manual



This instruction manual is part of this Heat Pump 5000 (in the following also called "device" or "heat pump"). It contains important information about start-up and operation.

Before using the device, read the operating manual carefully, in particular the safety instructions. Failure to follow this operating manual may lead to severe injuries or product damage.

Keep this operating manual for future reference. If you pass this device on to a third party, you must also supply this operating manual.

Intended use

The device is designed exclusively to heat or cool water passed through it as part of the water treatment system for private pools.

The salt concentration of the water must not exceed 0.5% (corresponds to 5 g/l or 5,000 ppm).

This device must only be used in outdoor areas.

This device is intended for private use only and is not suitable for commercial use.

Use the device only as described in this operating manual. Any other use is improper and may lead to product damage or even personal injury. This device is not a toy.

The manufacturer or retailer assume no liability for damage caused by improper or incorrect use.

Fluorinated greenhouse gas - difluoromethane (R32)

The device contains the fluorinated greenhouse gas difluoromethane (R32), which is required for the functioning of the device.

Industrial name	HFKW-32
Common name	R32
Chemical name	Difluoromethane
Molecular formula	CH ₂ F ₂
Global warming potential (GWP)	675

Further information is indicated on the device or in the "Technical data" section.

Explanation of Symbols

The following symbols and signal words are used in this user manual, on the device or on the packaging.



Read the instruction manual.



The instruction manual contains important additional information.



The instruction manual contains important information about maintenance and repairs.



Risk of fire! Warning! Flammable materials.



Risk of electric shock!
Warning! Electric voltage.



Products marked with this symbol conform to protection class I.



Never use sharp knives or other pointed objects to open the packaging. They might damage the content.

Safety

The following signal words are used in this user manual.

⚠ WARNING!

This signal symbol/word denotes a hazard with an average risk level that could lead to death or severe injury if it is not avoided.

⚠ CAUTION!

This signal symbol/word denotes a hazard with a low risk level that could lead to mild or moderate injury if it is not avoided.

NOTICE!

This signal word provides a warning about potential material damage.

General safety instructions

⚠ WARNING!

Danger of death due to unsuitable water temperature!

Long stays in pools with an excessively high or low water temperature can lead to overheating (body temperature above 38 °C) or hypothermia (body temperature below 35 °C). This can result in fatigue and vertigo, and even fainting or unconsciousness. This may result in death by drowning in the pool. For pregnant women, there is a risk of deformations or brain damage to their unborn child, especially during the first trimester.

- Keep the water temperature in a range from 26 °C to 30 °C during normal swimming.
- Do not let children and pregnant women use the pool if the water temperature is above 38 °C.
- Do not let the water temperature rise above 40 °C.
- If in doubt, check the water temperature with a suitable high-resolution thermometer before going into the water. (The temperature sensor of the heat pump guarantees an accuracy of approx. ±3 °C.)

⚠ WARNING!

Risk of fire and explosion due to leaking finned heat exchanger!

The refrigerant circuit of the finned heat exchanger contains a highly flammable, odorless gas under high pressure. Risk of fire and explosion due to uncontrolled escaping of refrigerant.

- Keep heat sources and naked flames away from the heat pump.
- Do not burn or drill into the heat pump.
- Do not use any objects other than those permitted by the manufacturer to speed up the defrosting process.
- Stop using the heat pump immediately if you suspect a refrigerant leak.
- The refrigerant is odorless. Always keep ignition sources away from the installation site of the heat pump.

- Contact an authorized qualified person if you suspect refrigerant leaks.
- Observe the national regulations on gas.
- All persons involved in work on the refrigerant circuit must have a valid certificate from an industry accredited certification body that ensures competence in handling refrigerants according to a specific assessment recognized by industry associations.
- Take precautions so that the device cannot be damaged while in storage.
- Store the device in a well ventilated location where the room size corresponds to the room area specified for operation.

⚠WARNING!

Risk of injury through insufficient qualification!

Insufficient experience or skills for handling the required tools and insufficient knowledge of regional or normative regulations for the required work can lead to severe injuries or material damage.

- Assign all work whose risks you cannot estimate due to insufficient personal experience to a qualified expert.

⚠WARNING!

Risk of electric shock!

Faulty electric installation or excess mains voltage can cause an electric shock.

- Have the installation, initial start-up and maintenance of the heat pump carried out by authorized specialists only.
- Do not start work on the heat pump before all safety instructions have been complied with.
- Work on the heat pump may only be carried out when it is de-energized.
- Only connect the heat pump if the mains voltage of the socket matches that on the type plate.
- Only connect the heat pump to an easily accessible socket so that you can quickly disconnect the heat pump in the event of a fault.
- Do not operate the heat pump if there is visible damage or if the power cable or power plug is defective.
- If the power cable of the heat pump is damaged, it must be replaced by the manufacturer, its customer service or a qualified person to prevent hazards.
- Do not open the housing. Let specialists perform any repairs. All liability and warranty claims will be void in the case of arbitrary repairs, improper connection or wrong operation.
- Only parts that match the original device data may be used for repairs. This heat pump contains electrical and mechanical parts that are essential for protection against sources of danger.
- Do not operate the heat pump with an external timer or a separate remote control system.
- Do not immerse the heat pump, power cable or power plug in water or other liquids.
- Never touch the power plug with wet hands.
- Never pull the power cable to disconnect the power plug from the socket. Always disconnect by holding the power plug.
- Never use the power cable as a carrier handle.
- Keep the heat pump, power plug and power cable away from open fires and hot surfaces.
- Make sure that the power cable does not present a trip hazard.
- Do not bend the power cable or position it over sharp edges.
- Make sure that children do not put objects into the heat pump.
- Keep the openings free from foreign objects.
- When the heat pump is not in use, is being cleaned, or if a fault occurs, always switch off the heat pump and disconnect its power plug from the socket.

- Make sure that the actual operating voltage does not deviate from the nominal value by more than 10% (see "Technical Data").
- As a protective device, the heat pump must have a circuit breaker with a 16 A slow-blow fuse; this protective device may only feed the heat pump. Even when using a protective device with all-pole disconnection, it must still have a differential switch with a differential current not exceeding 30 mA.
- Make sure that the electrical system to which the heat pump is connected contains a grounding conductor.
- If a power plug is going to be installed for connection to the mains, it must have a protection level of at least IPX4 and a terminal for connecting the grounding conductor. The same applies to the power supply cable, which must also have a grounding conductor.
- Protect the power cable and the power plug from rain and moisture.
- Protect the power cable and the power plug from damage.

⚠WARNING!

Risk of injury for persons with personal impairments or a lack of experience and expertise!

Improper handling of the device can lead to severe injury or damage to the device.

- This heat pump can be used by children above the age of 8 and by persons with reduced physical, sensory or mental capacities or lack of knowledge and expertise if they are supervised or have been instructed concerning the safe handling of the heat pump and comprehend the resulting risks. Children must not play with the heat pump. Children must not clean and service the device.
- Do not leave the device unattended while in use.
- Only allow others to access the device after they have read and comprehended the entire manual or have been instructed about the intended use and the associated risks.
- Never let persons with reduced physical, sensory or mental capacities (such as children or people under the influence of alcohol) or a lack of experience and knowledge (such as children) unsupervised near the device.

⚠CAUTION!

Risk of injury when moving heavy equipment!

The device is heavy! Incorrect lifting or uncontrolled toppling of the device can lead to injuries or damage the device.

- Always carry or tilt the device with the help of at least one other person, never alone.
- Make sure that your posture is correct (straight back, secure footing, etc.).
- Use transport aids (such as a lifting truck or roller board).
- Wear protective equipment, such as safety shoes or gloves.

Preparation

⚠WARNING!

Packaging materials pose a risk of suffocation!

Catching your head in the packaging foil or swallowing other packaging materials can cause death. There is a higher risk for children and mentally challenged persons who cannot estimate the hazard potential due to lack of knowledge and experience.

- Prevent children and mentally challenged persons from playing with the packaging materials.

NOTICE!

Careless opening of the packaging, especially with the help of sharp or pointed objects, may cause damage to the device.

- Open the packaging very carefully.
- Do not penetrate the packaging with sharp or pointed objects.

Checking the delivery for completeness and damage

1. Open the packaging carefully.
2. Take all parts out of the packaging.
3. Check the completeness of the delivery.
4. Check the delivery for damage.

Initial cleaning of the device

1. Remove the packaging materials and all protective foils if present.
2. Clean all parts of the package content as described in the "Cleaning" section.

The device has been cleaned and is ready for use.

Preparing the setup location and the connections

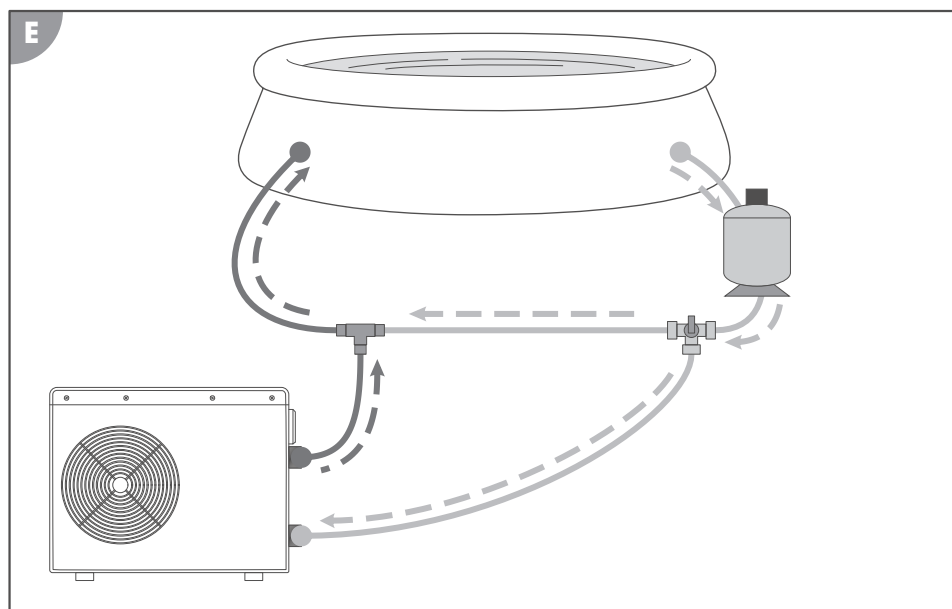
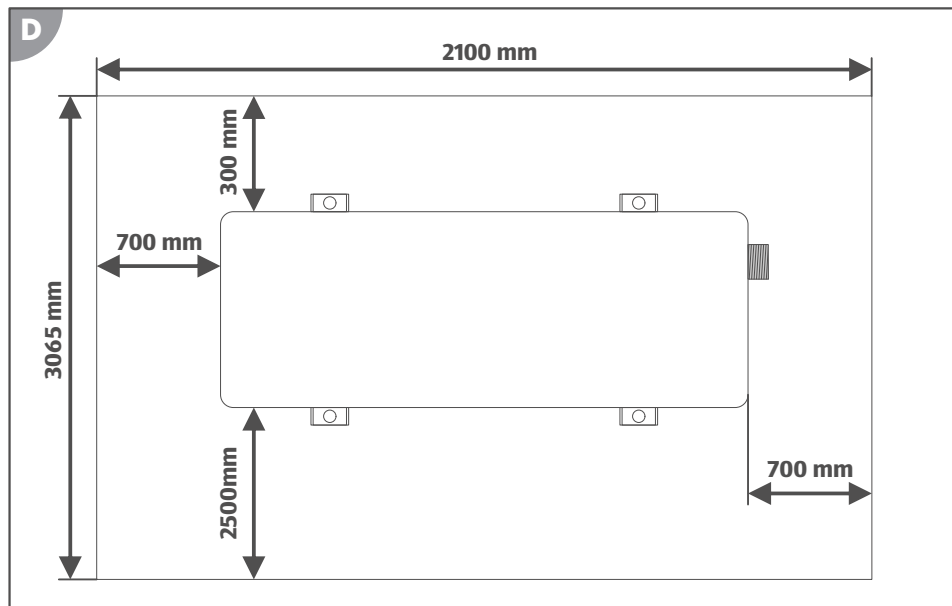
Careful selection and good preparation of the setup location significantly simplifies installation and operation of the heat pump. The following requirements must be met or considered:

- Outdoor location
- Protection from flooding and severe exposure to rain or sprinkler systems
- Stable, level ground not subject to the influence of water
- Required minimum distance to walls or objects (see **Fig. D**)
- Required minimum distance of 2 m to the pool.
- Easy connection of the water pipes
- Easy connection of the power supply
- Easy access to the display
- Ability to drain condensation water
- Surroundings not sensitive to vibration and noise



For a still more efficient use of the heat pump, we recommend to add our Steinbach bypass set (item no. 060045).

Preparing the setup location



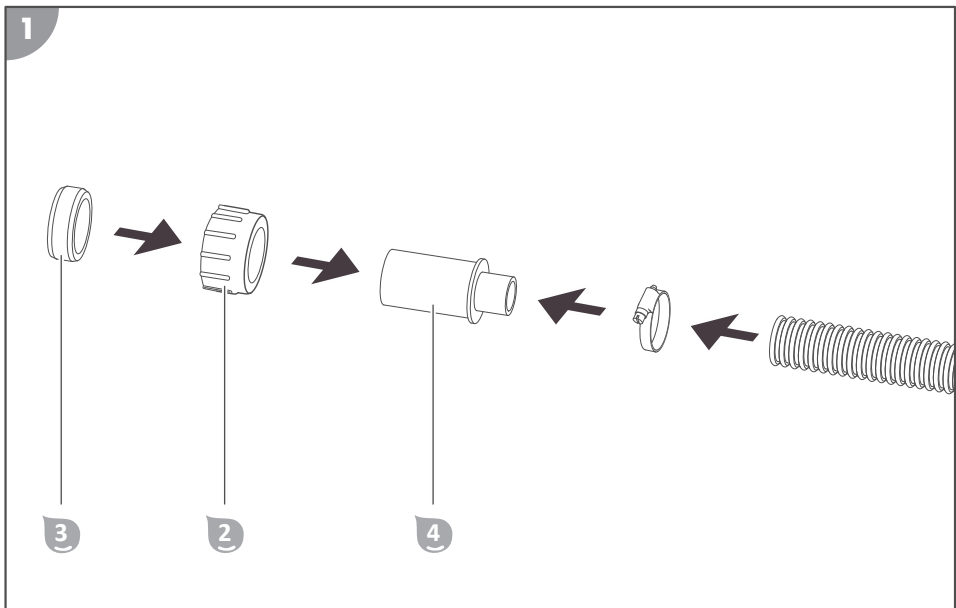
1. Set up the heat pump **D** exactly as it will be installed later.

2. Lay the hoses from the water treatment system to the setup location of the heat pump (see **Fig. E**). Make sure that there is no tension on any of the lines routed to the heat pump and that they are not in the way.
3. Lay the supply line for the heat pump's power supply (see "Technical data" section). Use an extension cable or a socket with the required protection class for the environmental conditions of the connection site!
4. Lay a drain pipe (13-mm, 1/2" garden hose) to a floor drain, collection tank or absorbent ground for the condensation water that results from the cooling process.
Without a drain pipe, the condensation water drains from the drain connection piece **5** directly onto the ground where the heat pump is set up.
5. Mark the drilling locations for the ground anchors through the holes in the feet of the heat pump (see **Fig. D**).
6. Remove the heat pump from the setup location.
7. Drill suitable holes for the selected attachment materials into the floor with an electric drill.
8. Put the attachment material (e.g. wall anchors) into the holes.

The setup location is prepared.

Installation

Installing adapters on the hose ends



The heat pump is always the last link in the water treatment system. If a filter or salt system or similar is used, it must be connected upstream of the heat pump so that the filtered, treated water flows through the heat pump.

1. Use a hose clamp to attach the hose fitting **4** to the hose end of the supply line (see **Fig. 1**).
2. Place the union nut **2** onto the hose fitting **4**.
3. Push the seal **3** onto the hose fitting **4** far enough so that the end of the pipe sticks out one thumb width.

4. Use a hose clamp to attach the hose fitting **4** to the hose end of the drain line (see **Fig. 1**).
5. Place the union nut onto the hose fitting **4**.
6. Push the seal **3** onto the hose fitting **4** far enough so that the end of the pipe sticks out one thumb width.

The adapters are installed on the hose ends.

Setting up the heat pump

Installing the heat pump at its setup location

1. Place the heat pump on the ground anchors at the prepared setup location.
Take care to align the connections and the display in the intended direction.
2. Screw the feet of the heat pump hand-tight to the ground anchors.

The heat pump is installed at the setup location.

Connecting the lines/pipes

Connecting the water pipes

1. Clean large-particle soiling from the connection points of the heat pump **1** and the adapters on the hose ends of the water pipes.
2. Screw the drain pipe onto the outlet water connection **6**.
3. Screw the supply pipe onto the inlet water connection **8**.

The water pipes are connected.

Establishing the power supply

1. Connect the power plug at the end of the power cable **9** to the power supply prepared at the setup location.

*All display elements of the display **C** light up.*

The power supply is established.

Connecting a drain pipe for condensation water (optional)

1. Insert the drain connection piece **5** into the hole in the base plate.
2. Attach the drain pipe (garden hose) for condensation water to the drain connection piece **5**.

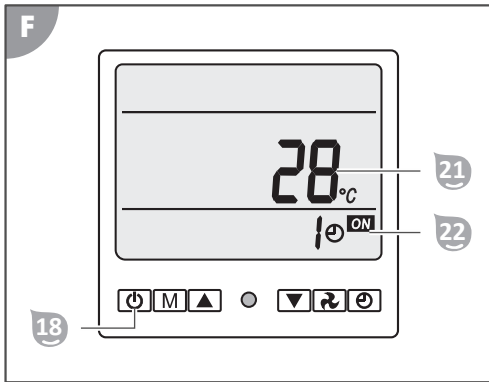
The drain pipe for condensation water is connected.

Display

Standby mode

In standby mode, the heat pump is ready for operation but it is deactivated. The water is neither being heated nor cooled. Press the **ON/OFF** button **13** to switch the heat pump between standby mode and operating mode.

Active display elements:



- The **Temperature 2** display 21 shows the current water temperature.
- The **Timer** display 22 shows the time remaining for the automatic activation of the standby mode in hours, if the timer is activated (see the "Operation" section).

Operating modes

The heat pump has the following operating modes:

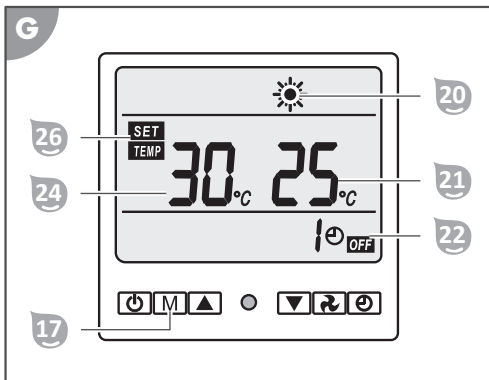
- Heating operating mode
- Cooling operating mode

Press the **Mode** button 17 to switch the heat pump between the heating and cooling operating modes. You can set the water temperature to a value between +5 °C and +45 °C.

In heating operating mode, the heat pump heats the water to the set water temperature. When the heating operating mode is activated, the default value for the set water temperature is 25 °C.

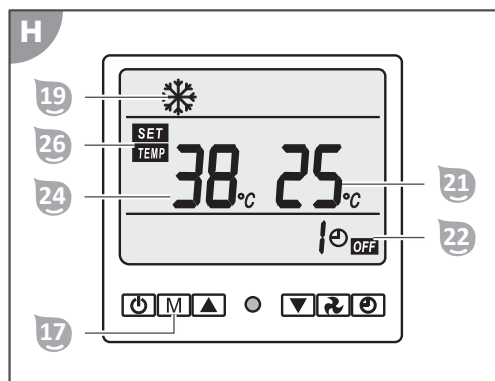
In cooling operating mode, the heat pump cools the water to the set water temperature. When cooling operating mode is activated, the default value for the set water temperature is 30 °C.

Active display elements in heating operating mode:



- The **Heating** indicator 20 is lit.
- The **Temperature 2** display 21 shows the current water temperature.
- The **Timer** display 22 shows the time remaining for the automatic activation of the standby mode in hours, if the timer is activated (see the "Operation" section).
- The **Temperature 1** display 24 shows the set water temperature.
- The **SET/TEMP** indicator 26 is lit.

Active display elements in cooling operating mode:



- The **Cooling** indicator **19** is lit.
- The **Temperature 2** display **21** shows the set water temperature.
- The **Timer** display **22** shows the time remaining for the automatic activation of the standby mode in hours, if the timer is activated (see the "Operation" section).
- The **Temperature 1** display **24** shows the current water temperature.
- The **SET/TEMP** indicator **26** is lit.

Saving energy



To reduce energy consumption and related costs, you can take the following measures:

- If you do not use the pool for a few days (e.g., on weekends), keep the current water temperature approximately at the desired water temperature. The heat pump needs time to heat up the pool water. If there is a large temperature difference between the current water temperature and the desired water temperature, it can take several days until the desired water temperature is reached.
- If do not use the pool for more than a week, shut off the heat pump or reduce the set water temperature.
- Do not use the heat pump when the ambient temperature falls below 5 °C.
- Use the timer (see "Operation" section) instead of running the heat pump continuously in operating mode.
- Cover the pool to prevent heat loss due to wind.

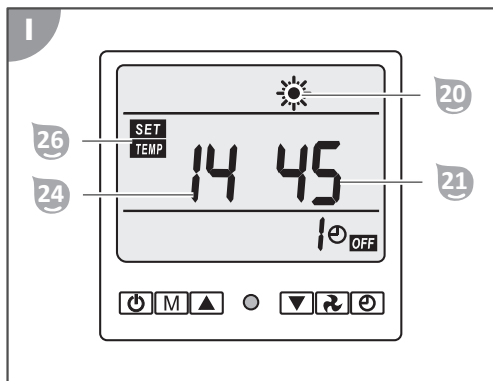
Temperature sensors

The heat pump has four temperature sensors that measure the following temperatures with an accuracy of ± 3 °C:

- **(14)** current water temperature
- **(15)** ambient temperature
- **(16)** temperature of the compressor in the finned heat exchanger
- **(17)** temperature of the condenser in the finned heat exchanger

The temperature display can be called up during the operating mode and shows the temperatures measured by the temperature sensors.

Active display elements:



- The **Heating** indicator 20 or the **Cooling** indicator 19 is lit.
- The **Temperature 2** display 21 shows the set water temperature in °C.
- The **Temperature 1** display 24 shows the selected temperature sensor (14 – 17).
 - Note: (18) can be selected, but is not in use
- The **SET/TEMP** indicator 26 is lit.

Operation

⚠ WARNING!

Risk of death when operating the water treatment system during bathing.

Hair or clothing might get sucked into the suction openings of the pool and in extreme cases trap persons under water and prevent them from surfacing again.

- Never operate water treatment system devices while persons are in the pool.
- Prevent any access to the pool for as long as water treatment system devices are in use.

⚠ CAUTION!

Risk of injury!

A damaged device or damaged accessories may cause injuries.

- Check the device and the accessories (see section "Testing").

NOTICE!

Reduced or blocked ventilation of the heat pump can lead to faulty extraction of heat or moisture. This might cause mold or overheating of the finned heat exchanger.

- Clean the grate in front of the fan impeller and the fins of the heat exchanger at regular intervals and make sure that dirt such as leaves or similar does not get into the heat exchanger.
- Make sure that the grate on the heat exchanger is never covered up and that the air can circulate freely through the device.

RCD power plug

The RCD power plug consists of a safety plug and a residual current circuit breaker. The safety plug must be connected to a matching socket with an earthed protective conductor. The residual current circuit breaker disconnects the heat pump from the voltage as soon as unexpectedly high currents that are dangerous for persons flow through the heat pump (e.g. short circuit through electroconductive parts of the housing).

Testing the residual current circuit breaker

1. Connect the RCD power plug to the power supply prepared at the setup location.
2. Press the **RESET** button.

The (POWER) LED is lit. The heat pump is supplied with power and is in standby mode.

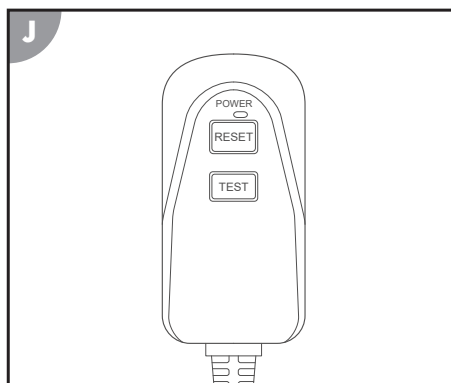
3. Press the **TEST** button.

The (POWER) LED goes off. The heat pump is disconnected from the power.

4. Press the **RESET** button.

The (POWER) LED is lit. The heat pump is supplied with power and is in standby mode.

The residual current circuit breaker of the RCD power plug has been tested successfully.



Activating heating

The adjustable temperature range in heating operating mode is 5 – 45 °C. However, the set water temperature must not differ by more than 15 °C from the ambient temperature; otherwise an error message will appear on the display **C**. After heating operating mode is activated, the start value of the set water temperature is 25 °C.



The water in the pool is heated up fastest at maximum throughput of the water through the heat pump (see "Technical data" section). However, increasing the flow rate reduces the time spent at the heat exchanger, which means that the difference in temperature between the water in the pool and the heated water at the pool inlet is lower overall and therefore less noticeable. Please measure and record the change in the current water temperature every 30 minutes to determine the actual heating of the pool water.

Activating the heating operating mode

1. Open the protective cover over the display **C**.
2. Put the heat pump into standby mode (see "Display" section).
3. Press the **ON/OFF** button **15**.
4. Repeatedly press the **Mode** button **17**.

*The Heating indicator **20** appears. The heat pump is in heating operating mode.*

Setting the temperature

1. Repeatedly press the **Down** button **15** or the **Up** button **16**.

After the temperature is set, it can take up to 3 minutes until the heat pump starts up.

*The Temperature 1 display **24** shows the desired water temperature in °C.*

Activating cooling

The adjustable temperature range in cooling operating mode is 5 – 45 °C. However, the set water temperature must not differ by more than 15 °C from the ambient temperature; otherwise an error message will appear on the display **C**. After cooling operating mode is activated, the start value of the set water temperature is 30 °C.

Activating cooling operating mode

1. Open the protective cover over the display **9**.
2. Put the heat pump into standby mode (see "Display" section).
3. Press the **ON/OFF** button **18**.
4. Repeatedly press the **Mode** button **17**.

The **Cooling** indicator **19** appears. The heat pump is in cooling operating mode.

Setting the temperature

1. Repeatedly press the **Down** button **15** or the **Up** button **16**.

After the temperature is set, it can take up to 3 minutes until the heat pump starts up.

The **Temperature 1** display **24** shows the desired water temperature in °C.

Activating the timer

The adjustable range of the timer is 1 – 24 hours. The delayed operating mode can only be activated in standby mode and the delayed standby mode can only be activated in operating mode.

Activating the time-delayed operating mode

1. Press the **Clock** button **13**.

The **Timer** display **22** appears.

2. Repeatedly press the **Down** button **15** or the **Up** button **16**.

The **Timer** display **22** shows the time until the next desired start of operation of the heat pump in hours.

Activating the time-delayed standby mode

1. Press the **Clock** button **13**.

The **Timer** display **22** appears.

2. Repeatedly press the **Down** button **15** or the **Up** button **16**.

The **Timer** display **22** shows the time until the next desired end of operation of the heat pump in hours.

Changing the stop and restart temperatures

1. Put the heat pump into standby mode (see "Display" section).
2. Press and hold the **ON/OFF** button **18** for about 3 seconds.

The stop and restart temperatures appear on the display.

3. Repeatedly press the **Down** button **15** or the **Up** button **16**.

The selectable temperature range for the stop temperature is -15 – 97 °C.

The **Temperature 1** display **24** shows the desired stop temperature.

4. Press the **ON/OFF** button **18**.

5. Repeatedly press the **Down** button **15** or the **Up** button **16**.

The selectable temperature range for the restart temperature is -13 – 99 °C.

The **Temperature 2** display **21** shows the desired restart temperature.

6. Press the **ON/OFF** button **18**.

Stop and restart temperatures are changed. The heat pump is in standby mode.

Manual defrosting

1. Activate the heating operating mode.

The **Heating** indicator **20** appears.

2. Press and hold the **Fan** button **14** for about 5 seconds.
*Manual defrosting starts. The **Heating** indicator **20** blinks.*
3. Monitor the pressure of the refrigerant via the manometer **7** during the entire defrosting process. Manual defrosting takes several minutes. Immediately disconnect the heat pump from the power source if the refrigerant exceeds the admissible maximum pressure of 4.3 MPa.

*Manual defrosting is completed. The **Heating** indicator **20** has stopped blinking. The finned heat exchanger has been manually defrosted.*



Do not use any objects other than those permitted by the manufacturer to speed up the defrosting process!

Key lock

Activating the key lock

1. Press and hold the **Down** button **15** and the **Up** button **16** simultaneously for about 5 seconds.
*The **Key lock** indicator **25** appears. The key lock is activated.*

Deactivating the key lock

1. Press and hold the **Down** button **15** and the **Up** button **16** simultaneously for about 5 seconds.
*The **Key lock** indicator **25** disappears. The key lock is deactivated.*

Calling up the temperature display

1. Put the heat pump into any operating mode (see "Display" section).
2. Press and hold the **Clock** button **13** for about 3 seconds.
The temperature of a temperature sensor appears on the display.
3. Press the **Clock** button **13**.
You can switch between the different temperature sensors by pressing the **Clock** button **13** again (see "Display" section). If there is not input for more than 10 seconds, the temperature display disappears from the display.
4. Press the **ON/OFF** button **19**.

The temperature display disappears. The display shows the regular operating mode content.

Deinstallation


Disconnecting the lines/pipes

Disconnecting the power supply

1. Put the heat pump into standby mode (see "Display" section).
2. Disconnect the power plug **9** from the supply line to the power supply.
*All display elements on the display **6** disappear. The heat pump is disconnected from the power supply and out of operation.*

Disconnecting the water pipes

1. Deactivate the water treatment pump.
2. Completely loosen the union nut **2** on the inlet water connection **8**.
3. Pull off the supply pipe at the inlet water connection **8**.
When removing the hose end of the water pipe, hold it with the opening facing upward so that residual water in the hose does not uncontrollably run out.
4. Completely loosen the union nut **2** on the outlet water connection **6**.

5. Pull off the drain pipe from the outlet water connection .

When removing the hose end of the water pipe, hold it with the opening facing upward so that residual water in the hose does not uncontrollably run out.

The water pipes are disconnected.

CAUTION!

Risk of injury when moving heavy equipment!

The device is heavy! Incorrect lifting or uncontrolled toppling of the device can lead to injuries or damage the device.

- Always carry or tilt the device with the help of at least one other person, never alone.
- Make sure that your posture is correct (straight back, secure footing, etc.).
- Use transport aids (such as a lifting truck or roller board).
- Wear protective equipment, such as safety shoes or gloves.

Uninstalling the heat pump

Uninstalling the heat pump from its setup location

1. Loosen the fasteners between the feet and the ground anchors.
2. Lift the heat pump off the ground anchors.

The heat pump is uninstalled from its setup location.

Cleaning

Cleaning the device

Wipe the surface with a dry cloth.

Test

Check the following before each use:

- Is there visible damage on the device?
- Is there visible damage on the control elements?
- Are the accessories in flawless condition?
- Are all lines in flawless condition?
- Are the ventilation slots unobstructed and clean?

Do not start up a damaged device or damaged accessories. Have them checked by the manufacturer or its customer service or a qualified service technician.

WARNING!


Risk of fire and explosion due to leaking finned heat exchanger!


The refrigerant circuit of the finned heat exchanger contains a highly flammable, odorless gas under high pressure. Risk of fire and explosion due to uncontrolled escaping of refrigerant.

- Keep heat sources and naked flames away from the heat pump.
- Do not burn or drill into the heat pump.
- Do not use any objects other than those permitted by the manufacturer to speed up the defrosting process.
- Stop using the heat pump immediately if you suspect a refrigerant leak.
- The refrigerant is odorless. Always keep ignition sources away from the installation site of the heat pump.
- Contact an authorized qualified person if you suspect refrigerant leaks.
- Observe the national regulations on gas.

- All persons involved in work on the refrigerant circuit must have a valid certificate from an industry accredited certification body that ensures competence in handling refrigerants according to a specific assessment recognized by industry associations.

Checking the gas pressure (manometer)

The manometer  measures the pressure of the gas phase in the refrigerant circuit of the finned heat exchanger and thus provides information about the state of the refrigerant during the operation of the heat pump.

Check the pressure displayed at the manometer  every time you use the heat pump.



Liquid is visible in the manometer. This is not a defect.



The heat pump has an integrated pressure safety which automatically switches the heat pump off if the maximum permissible operating pressure of 4.3 MPa (43 bar) is exceeded.

Typical refrigerant pressure values:



- Not in operation: about 1.5 MPa
- Standby mode: about 1.5 MPa
- Operating mode: about 3.5 MPa
- Defrosting mode: temporarily increased pressure, which causes the temperature of the refrigerant to rise and melt the ice that has formed.

Leakage

If fluids are coming out of the heat pump, it can be one of the following:

- Condensation water
- Pool water
- Refrigerant

Condensation water

Condensation water forming during operation is normal. There is no damage. The surface of the finned heat exchanger gets cold, humidity in the ambient air condenses and, in extreme cases, freezes. Condensation water collects in the bottom tray and is discharged through a hole and via the drain connection piece . If the drain connection piece  is plugged up, the condensation water cannot drain from the heat pump and larger amounts collect in the heat pump.

Pool water

Leaking pool water indicates that:

- the hose is not correctly installed on the adapter.
- the adapter is not correctly screwed onto the heat pump.
- the seal in the adapter is defective or missing.
- the flow pipe inside the heat pump has a leak.

Refrigerant

Leaking refrigerant indicates that the refrigerant circuit in the finned heat exchanger has a leak. Contact a qualified person immediately if you detect a leak in the refrigerant circuit.



Keep in mind that refrigerants are odorless.

Storage

As soon as the outside temperature permanently falls below +5 °C, the heat pump should be stored away for the winter to prevent damage through ice formation (frost bursts).



Permanently installed water pipes do not necessarily have to be deinstalled. If the location of the heat pump is protected against heavy soiling and strong weather influences, it is sufficient to drain the water from the heat pump and the water pipes.

Shutdown in winter

1. Disconnect all lines and pipes (see section "Deinstallation").
2. Clean the heat pump thoroughly (see section "Cleaning").
3. After thorough drying, store the heat pump in a dry, frost-free place (>+5 °C).

The heat pump is stored away for the winter.

Troubleshooting

Problem:	Cause:	Solutions:
Heat pump does not switch on.	The heat pump was not properly installed.	Contact an authorized qualified person.
	The fuse of the protective device of the power supply line has blown or an all-pole protective device has blown.	Reset the switch.
		Replace the fuse.
Heat pump does not start.	The three minutes required for the heat pump to start up have not passed.	Wait three minutes.
	The temperature of the pool is equal to or higher than the set temperature.	The heat pump starts when the water temperature is below the set temperature.
	The desired operating mode of the heat pump is not set.	Set the desired mode.
Heat pump functions but the water does not warm up.	The heat pump was just installed.	Wait 24 – 48 hours for the set temperature to be reached.
		Contact an authorized qualified person.
	The pool water has cooled down significantly since the heat pump was last used.	Wait 24 – 48 hours for the set temperature to be reached.
Contact an authorized qualified person.		
There is ice on the heat exchanger.	The ambient temperature is too low and/or humidity is high.	Start manual defrosting.
	The gas pressure in the refrigerant circuit is too low (see "Testing" section)	Contact an authorized qualified person.

Problem:	Cause:	Solutions:
Heat pump is leaking water	Condensation water has accumulated.	Set the heat pump to standby. If the heat pump stops leaking, condensation water was the cause.
	Water comes out at the heat exchanger or the connections of the water circuit.	Check the fastening nuts and tighten them if necessary. Contact an authorized qualified person.
Display: error message EE b	Insufficient water flow.	Increase the water throughput of the hydraulic circuit that supplies the heat pump.
		Contact an authorized qualified person.
Display: error message EE c	Ambient temperature below 15 °C.	Wait until the ambient temperature increases before starting the heat pump.
		Contact an authorized qualified person.
Display: error message EE d		Contact an authorized qualified person.
Display: error message EE 1		Contact an authorized qualified person.
Display: error message EE 2		Contact an authorized qualified person.
Display: error message EE 3		Contact an authorized qualified person.
Display: error message EE 4	Automatic defrosting not performed properly.	Increase the water flow at the input of the heat pump.
		Contact an authorized qualified person.
Display: error message EE 5	Control card is defective.	Contact an authorized qualified person.
Heat pump is not working and the displays shows the error message EE 7 or EE 8 .		Contact an authorized qualified person.

Problem:	Cause:	Solutions:
Display: error message EE 9	Pool temperature is too high.	Wait until the water temperature decreases.
		Contact an authorized qualified person.
	Ambient temperature is too high.	Wait until the ambient temperature decreases.
		Contact an authorized qualified person.
Manual defrosting was started without ice being present on the heat exchanger.	Switch off and then restart the heat pump.	

If the problem cannot be solved, contact the customer service listed on the last page.

Technical data

Model:	BP-50HS-A1/049202	Coefficient of performance (COP):	6.1
Item number:	049202	Energy efficiency ratio (EER):	3.7
Total weight:	approx. 33 kg	Protection class:	I
Dimensions (W x H x D):	700 mm x 515 mm x 265 mm	Protection code:	IPX4
for pool sizes (water content):	max. 30,000 l	Sound pressure level ****:	48 dB(A)
Heating output *:	5.1 kW	Water throughput:	min. 3,000 l/h
Heating input power *:	0.84 kW	Nominal suction pressure:	0.7 MPa
Heating input current *:	3.6 A	Maximum suction pressure:	1.5 MPa
Cooling output *:	3.4 kW	Nominal pump pressure:	3.0 MPa
Cooling input power *:	1.15 kW	Maximum pump pressure:	4.3 MPa
Cooling input current *:	5.2 A	Refrigerant:	R32
Maximum input power:	1.2 kW	Maximum refrigerant capacity:	320 g
Maximum input current:	5.8 A	Global warming potential (GWP):	675
Operating voltage and frequency **:	220 – 240 V~, 50 Hz	CO2 equivalent:	0.22 kg/t
Pool water temperature increase***		(outside temp. = water temp. = 26 °C)	
Salt content in water (salt electrolysis):		<0.5%	
10,000 l	20,000 l	30,000 l	

0.4 °C/h

0.3 °C/h

0.1 °C/h

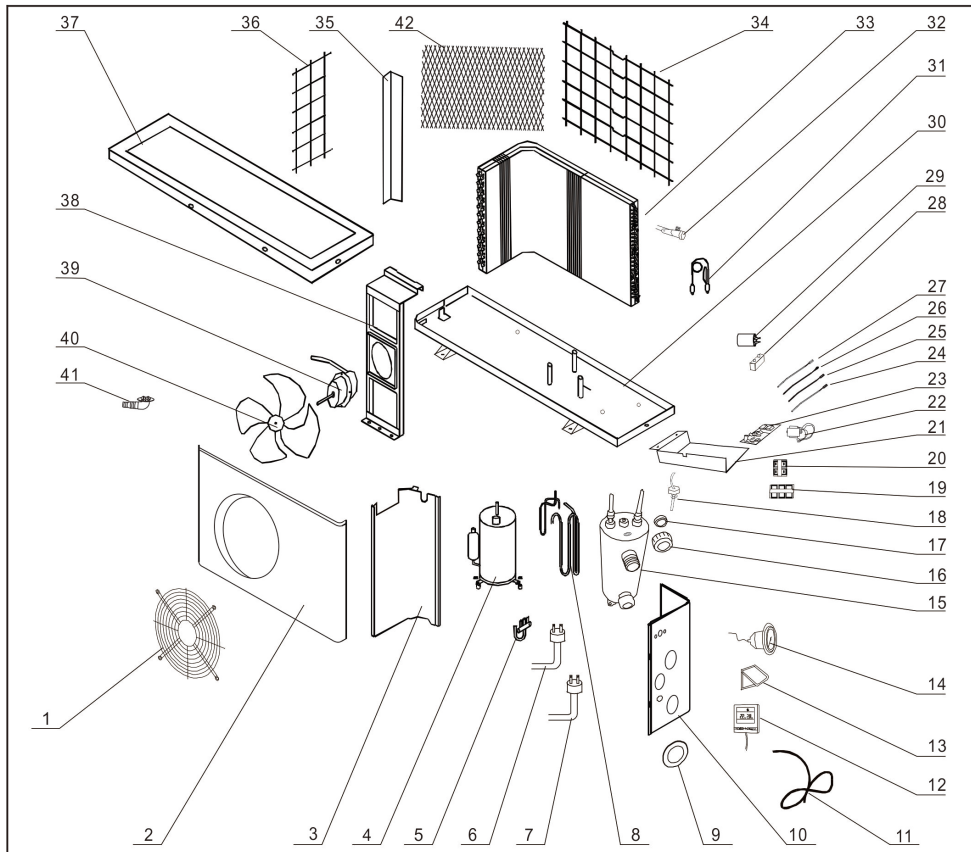
* Variable - dependent on ambient conditions

** Single-phase alternating current

*** Heat loss has not been taken into account (e.g., with or without cover, insulation etc.)

**** Emission sound level comparable to a large household appliance

Spare parts



Item	Replacement part
12	Display
17	Seal
18	Flow switch
39	Fan motor
40	Fan impeller

Item	Replacement part
41	Condensation water drain pipe
42	small spacer grid

Declaration of Conformity



You can request the EU Declaration of Conformity from the address stated at the end of this instruction manual.

Disposal

Disposing of the packaging

Sort the packaging before you dispose of it. Dispose of paperboard and cardboard with the recycled paper service and wrappings with the appropriate collection service.

Disposing of used appliances



Used appliances do not belong in the household waste!

If the device can no longer be used, each consumer **is obligated by law to drop off used appliances separate from the household waste** at a municipal collection point. This ensures that used appliances are recycled properly and negative effects on the environment are avoided. Therefore electrical appliances are marked with the above symbol.

Disposing of the refrigerant

The device contains refrigerant. Refrigerant is a problematic substance and must be disposed of properly at an approved collection point.

Contenu

- | | | | |
|---|----------------------------------|---|--|
| 1 | Pompe à chaleur | 3 | Joint (adaptateur), (x2) |
| 2 | Écrou-raccord (adaptateur), (x2) | 4 | Collier de serrage (adaptateur), (x2) |
| | | 5 | Raccord d'évacuation (eau de condensation) |

Éléments de l'appareil

- | | | | |
|---|------------------------------|----|---|
| 6 | Sortie du raccordement d'eau | 9 | Câble d'alimentation (avec fiche secteur RCD) |
| 7 | Manomètre | 10 | Ventilateur |
| 8 | Entrée du raccordement d'eau | 11 | Échangeur thermique à lamelles |
| | | 12 | Capteur de température (température ambiante) |

(C) écran: éléments d'affichage et de commande

- | | | | |
|----|-------------------------------|----|--|
| 13 | Touche Horloge | 20 | Voyant Chauffage |
| 14 | Touche Ventilateur | 21 | Voyant Température 2 |
| 15 | Touche Bas | 22 | Afficheur Minuterie |
| 16 | Touche Haut | 23 | LED |
| 17 | Touche Mode | 24 | Voyant Température 1 |
| 18 | Touche Marche/arrêt | 25 | Voyant Verrouillage des touches |
| 19 | Voyant Refroidissement | 26 | Voyant SET/TEMP |

Répertoire

Vue d'ensemble	3
Contenu	52
Généralités	54
Explication des symboles	54
Sécurité	55
Préparation	58
Contrôle de l'intégralité et de l'état de la livraison.....	58
Nettoyage de base de l'appareil.....	58
Préparer le lieu d'installation et les raccords.....	58
Installation	61
Monter des adaptateurs sur les extrémités du tuyau.....	61
Installation de la pompe à chaleur.....	61
Raccordement des conduites et des tuyaux.....	62
Écran	62
Mode veille.....	62
Modes de fonctionnement.....	62
Capteurs de température.....	64
Utilisation	65
Fiche secteur RCD.....	65
Activer le chauffage.....	66
Activer le refroidissement.....	66
Activation de la minuterie.....	66
Modifier la température de redémarrage et d'arrêt.....	67
Dégivrage manuel.....	67
Verrouillage des touches.....	68
Consulter l'affichage de la température.....	68
Déinstallation	68
Raccordements des conduites.....	68
Démontage de la pompe à chaleur.....	69
Nettoyage	69
Nettoyage de l'appareil.....	69
Contrôle	69
Vérifier la pression (manomètre).....	70
Fuite.....	70
Rangement	71
Dépannage	71
Caractéristiques techniques	73
Pièces de rechange	74
Déclaration de conformité	75
Élimination	75

Généralités

Lire et conserver la notice d'utilisation



Cette notice d'utilisation concerne la pompe à chaleur 5000 (également appelée ci-après «Appareil» ou «Pompe à chaleur»). Elle comporte des informations importantes relatives à la mise en service et à l'utilisation.

Lisez attentivement la notice d'utilisation, en particulier les consignes de sécurité avant d'utiliser l'appareil. Le non-respect de cette notice d'utilisation peut entraîner des blessures graves ou des détériorations de l'appareil.

Conservez la notice d'utilisation afin de pouvoir vous y reporter ultérieurement. Si vous transmettez l'appareil à un tiers, remettez-lui absolument cette notice d'utilisation.

Utilisation conforme à l'utilisation prévue

Cet appareil fait partie d'une installation de traitement de l'eau destinée à des piscines privées, et est exclusivement conçu pour réchauffer ou refroidir l'eau le traversant.

La teneur en sel de l'eau ne doit pas dépasser 0,5 % (soit 5 g/l ou 5'000 ppm).

Cet appareil peut uniquement être utilisé à l'extérieur.

Il est exclusivement destiné à une utilisation privée et n'est pas adapté à une utilisation professionnelle. N'utilisez l'appareil que comme décrit dans cette notice d'utilisation. Toute autre utilisation est considérée comme non conforme à l'utilisation prévue et peut provoquer des dommages matériels, voire corporels. L'appareil n'est pas un jouet pour les enfants.

Le fabricant ou le distributeur décline toute responsabilité pour les dommages survenus suite à une utilisation non conforme ou incorrecte.

Gaz à effet de serre fluoré difluorométhane (R32)

L'appareil renferme du gaz à effet de serre fluoré difluorométhane (R32), nécessaire pour la fonctionnalité de l'appareil.

Désignation industrielle	HFKW-32
Désignation usuelle	R32
Désignation chimique	Difluorométhane
Formule chimique brute	CH_2F_2
Potentiel de réchauffement global PRG	675

Vous trouverez de plus amples informations sur l'appareil ou au chapitre «Caractéristiques techniques».

Explication des symboles

Les symboles suivants sont utilisés dans cette notice d'utilisation, sur l'appareil ou sur l'emballage.



Lisez la notice d'utilisation.



La notice d'utilisation renferme des informations supplémentaires importantes.



La notice d'utilisation renferme des informations importantes relatives à la maintenance et à la réparation.



Danger d'incendie!
Avertissement: substances inflammables.



Risque de décharge électrique! Avertissement de tension électrique.



Les produits désignés par ce symbole répondent à la classe de protection I.



N'utilisez jamais de lames tranchantes ou d'autres objets pointus pour ouvrir l'emballage. Vous pourriez endommager le contenu.

fr

Sécurité

Les mots d'avertissement suivants sont utilisés dans cette notice d'utilisation.

⚠️ AVERTISSEMENT!

Ce symbole/mot d'avertissement désigne un danger d'un niveau de risque moyen, qui, s'il n'est pas évité, peut entraîner la mort ou une blessure grave.

⚠️ ATTENTION!

Ce symbole/mot d'avertissement désigne un danger d'un niveau de risque réduit, qui, s'il n'est pas évité, peut entraîner une blessure légère à modérée.

AVIS!

Ce mot d'avertissement avertit d'éventuels dommages matériels.

Consignes de sécurité générales

⚠️ AVERTISSEMENT!

Danger de mort dû à une température inadaptée de l'eau!

Un séjour long dans la piscine avec une température de l'eau trop élevée ou trop basse peut entraîner un échauffement (température corporelle supérieure à 38°C) ou un refroidissement (température corporelle inférieure à 35°C). Cela peut entraîner de la fatigue et un vertige jusqu'à un évanouissement ou une perte de connaissance et causer la mort par noyade dans la piscine. Les femmes enceintes risquent, principalement durant les trois premiers mois de grossesse, de causer des déformations ou lésions cérébrales de leur enfant à naître.

- Pendant le temps d'utilisation normal de la piscine, maintenez la température de l'eau dans une plage de 26 à 30 °C.
- Ne laissez pas les femmes enceintes et les enfants entrer dans l'eau à une température supérieure à 38°C.
- Ne laissez pas la température de l'eau dépasser 40°C.
- En cas de doute, contrôlez la température de l'eau avec un thermomètre de précision adapté, avant d'entrer dans l'eau. (Le capteur de température de la pompe à chaleur garantit une précision d'env. ±3°C.)

⚠️ AVERTISSEMENT!

Risque d'incendie et d'explosion en raison d'une fuite sur le circuit de échangeur thermique à lamelles!

Le circuit du fluide réfrigérant de l'échangeur thermique à lamelles contient un gaz inodore facilement inflammable sous haute pression. En cas d'échappement incontrôlé du fluide réfrigérant, il existe un risque d'incendie et d'explosion.

- Tenez les sources de chaleur et les flammes nues éloignées de la pompe à chaleur.
- Ne percez ou ne brûlez pas la pompe à chaleur.

- N'utilisez aucun objet visant à accélérer le processus de dégivrage mis à part ceux autorisés par le fabricant.
- Mettez immédiatement la pompe à chaleur hors service si vous soupçonnez une fuite de fluide réfrigérant.
- Le fluide réfrigérant est inodore. Tenez toujours les sources d'allumage éloignées du lieu d'installation de la pompe à chaleur.
- Contactez un technicien agréé dès que vous soupçonnez une fuite de fluide réfrigérant.
- Respectez les règles nationales en vigueur relatives au gaz.
- Toutes les personnes travaillant sur le circuit du fluide réfrigérant doivent pouvoir présenter un certificat d'aptitude valide agréé par un organisme de certification accrédité dans le secteur, lequel atteste du niveau de compétence dans la manipulation de fluides réfrigérants conformément à une échelle de notation spécifique, reconnue par les associations professionnelles du secteur.
- Prenez les mesures nécessaires pour que l'appareil ne soit pas endommagé pendant le stockage.
- Stockez l'appareil dans un endroit bien aéré dont la taille est adaptée à l'encombrement requis pour le fonctionnement.

AVERTISSEMENT!

Risque de blessure en raison d'une qualification insuffisante!

Un manque d'expérience ou de compétence quant au maniement des outils nécessaires et une méconnaissance des réglementations régionales ou des dispositions normatives concernant les travaux manuels requis peuvent entraîner des blessures graves ou des dommages matériels.

- Confiez les travaux dont vous ne pouvez pas évaluer les risques en raison d'un manque d'expérience personnelle à un technicien qualifié.

AVERTISSEMENT!

Risque de décharge électrique!

Une installation électrique incorrecte ou une tension réseau trop élevée peut entraîner une décharge électrique.

- Ne confiez l'installation, la première mise en service et l'entretien de la pompe à chaleur qu'à des techniciens agréés.
- Ne commencez le travail sur la pompe à chaleur qu'après avoir vérifié toutes les consignes de sécurité.
- Les interventions sur la pompe à chaleur ne doivent être réalisées qu'hors tension.
- Ne branchez la pompe à chaleur que si la tension réseau de la prise de courant correspond à celle indiquée sur la plaque signalétique.
- Ne branchez la pompe à chaleur que sur une prise facilement accessible afin de pouvoir la débrancher rapidement du réseau électrique en cas de dysfonctionnement.
- N'utilisez pas la pompe à chaleur si elle présente des dommages visibles ou si le câble d'alimentation et/ou la fiche secteur sont défectueux.
- Si le câble d'alimentation de la pompe à chaleur est détérioré, il doit être remplacé par le fabricant, par son service client ou par une personne disposant de qualifications similaires afin d'éviter tout risque.
- N'ouvrez pas le boîtier. Confiez les réparations à des spécialistes. En cas de réparations exécutées soi-même, de raccordement non conforme ou d'utilisation incorrecte, tout droit à garantie ou dédommagement devient caduc.
- Seules des pièces correspondant aux données initiales de l'appareil peuvent être utilisées pour les réparations. Cette pompe à chaleur comporte des pièces électriques et mécaniques indispensables à la protection contre les sources de danger.
- Ne faites pas fonctionner la pompe à chaleur avec un programmateur ou une minuterie externe ou avec un système de commande à distance.

- Ne plongez ni la pompe à chaleur, ni le câble d'alimentation, ni la fiche secteur dans l'eau ou d'autres liquides.
- Ne saisissez jamais la fiche secteur avec les mains humides.
- Ne débranchez jamais la fiche secteur en tirant sur le câble d'alimentation, mais saisissez toujours la fiche.
- N'utilisez jamais le câble d'alimentation comme poignée de transport.
- Tenez la pompe à chaleur, la fiche secteur et le câble d'alimentation à l'écart des flammes nues et des surfaces brûlantes.
- Disposez le câble d'alimentation de manière à ce qu'il ne puisse pas être à l'origine de trébuchements.
- Ne pliez pas le câble d'alimentation et ne le posez pas sur des bords coupants.
- Veillez à ce que des enfants ne puissent pas introduire d'objets dans la pompe à chaleur.
- Veillez à ce que les ouvertures soient libres de tout corps étranger.
- Lorsque vous n'utilisez pas la pompe à chaleur, lorsque vous la nettoyez ou si un dysfonctionnement se produit, éteignez toujours la pompe à chaleur et débranchez la fiche secteur de la prise de courant.
- Veillez à ce que la tension de service effective ne s'écarte pas de plus de 10% de la valeur nominale (cf. «Caractéristiques techniques»).
- La pompe à chaleur doit être protégée en amont par un disjoncteur avec un fusible à action retardée jusqu'à 16A; ce dispositif de protection ne doit alimenter que la pompe à chaleur. Même en cas d'utilisation d'un dispositif de protection avec coupure omnipolaire, l'utilisation d'un disjoncteur différentiel présentant un courant différentiel de 30 mA maximum est indispensable.
- Assurez-vous que l'installation électrique à laquelle la pompe à chaleur est raccordée comporte un conducteur de terre.
- Si une fiche secteur est installée pour le raccordement à un réseau électrique, celle-ci doit présenter un indice de protection IPX4 minimum, ainsi qu'une borne pour le raccordement du conducteur de terre. Le même principe s'applique au câble d'alimentation électrique qui doit également présenter un conducteur de terre.
- Protégez le câble d'alimentation et la fiche secteur de la pluie et de l'humidité.
- Protégez le câble d'alimentation et la fiche secteur contre tout dommage.

⚠ AVERTISSEMENT!

Risque de blessures pour les personnes souffrant d'un handicap ou manquant d'expérience ou de connaissances!

La manipulation non conforme de l'appareil peut provoquer des blessures graves ou des dommages sur celui-ci.

- Cette pompe à chaleur peut être utilisée par des enfants âgés de plus de 8 ans et par des personnes ayant des capacités physiques, sensorielles ou mentales réduites ou disposant de peu d'expérience et de connaissances, à condition qu'ils soient surveillés ou qu'ils aient été initiés à l'utilisation sécurisée de la pompe à chaleur et qu'ils aient compris les dangers en résultant. Les enfants ne doivent pas jouer avec la pompe à chaleur. La maintenance utilisateur et le nettoyage ne doivent pas être réalisés par des enfants
- Ne laissez pas l'appareil sans surveillance pendant son fonctionnement.
- N'autorisez pas d'autres personnes à accéder à l'appareil, avant qu'elles n'aient entièrement lu et compris en substance cette notice ou qu'elles n'aient été informées de l'utilisation prévue et des risques associés.
- Ne laissez jamais des personnes ayant des capacités physiques, sensorielles ou mentales réduites (par ex. des enfants ou des personnes en état d'ivresse) ou disposant de peu d'expérience et de connaissances (par ex. des enfants) s'approcher de l'appareil sans surveillance.

⚠ ATTENTION!

Risque de blessure lors du déplacement d'appareil lourd!

L'appareil est lourd! Un levage incorrect ou un basculement incontrôlé de l'appareil peut entraîner des blessures ou des dommages sur l'appareil.

- Levez, portez ou basculez l'appareil au moins à deux, jamais seul.
- Veillez à adopter une posture corporelle correcte (dos droit, bonne stabilité, etc.).
- Utilisez des aides au transport (par ex. chariot élévateur ou planche à roulettes).
- Portez un équipement de protection comme des chaussures de sécurité ou des gants.

Préparation

⚠ AVERTISSEMENT!

Risque d'étouffement avec le matériel d'emballage!

L'enveloppement de la tête dans du film d'emballage ou l'ingestion d'autres matériaux d'emballage peut entraîner la mort par asphyxie. Il existe par conséquent un risque accru, en particulier pour les enfants et les personnes handicapées mentales qui, de par leur manque de connaissances et d'expérience, ne sont pas en mesure d'évaluer les risques.

- Assurez-vous que les enfants et les personnes handicapées mentales ne jouent pas avec le matériel d'emballage.

AVIS!

Une ouverture négligente de l'emballage, en particulier au moyen d'objets tranchants ou pointus, peut provoquer des dommages sur l'appareil.

- Ouvrez l'emballage aussi soigneusement que possible.
- N'enfonchez pas d'objets tranchants ou pointus dans l'emballage.

Contrôle de l'intégralité et de l'état de la livraison

1. Ouvrez l'emballage avec précaution.
2. Sortez tous les éléments de l'emballage.
3. Vérifiez que le contenu de la livraison est complet.
4. Vérifiez que le contenu de la livraison n'est pas endommagé.

Nettoyage de base de l'appareil

1. Retirez le matériel d'emballage et tous les films de protection s'il y en a.
 2. Nettoyez tous les éléments contenus dans la livraison comme décrit au chapitre «Nettoyage».
- L'appareil est nettoyé et préparé pour son utilisation.*

Préparer le lieu d'installation et les raccords

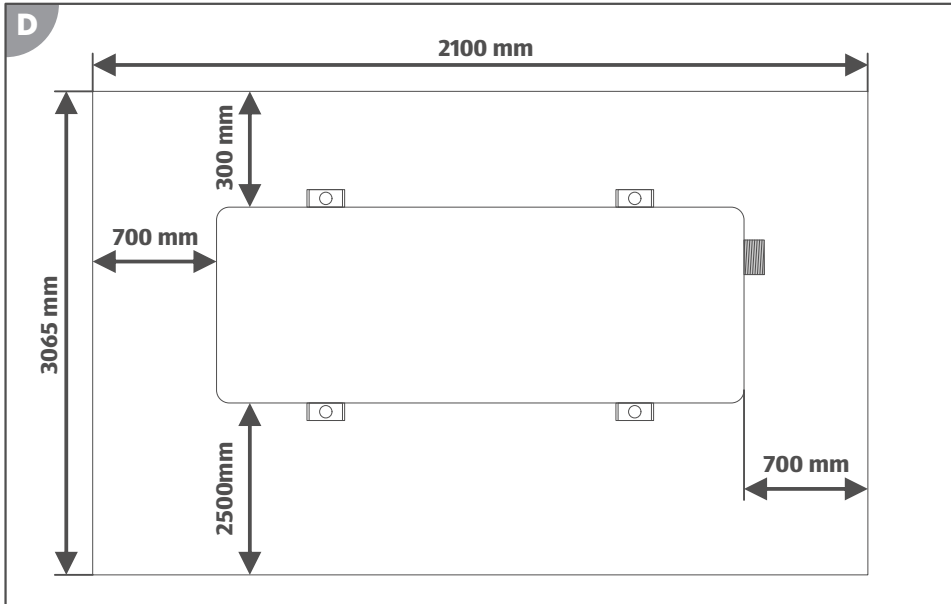
Le fait de bien choisir et de bien préparer le lieu d'installation simplifie grandement le montage et l'utilisation de la pompe à chaleur. Il convient de respecter ou de prendre en compte les exigences suivantes:

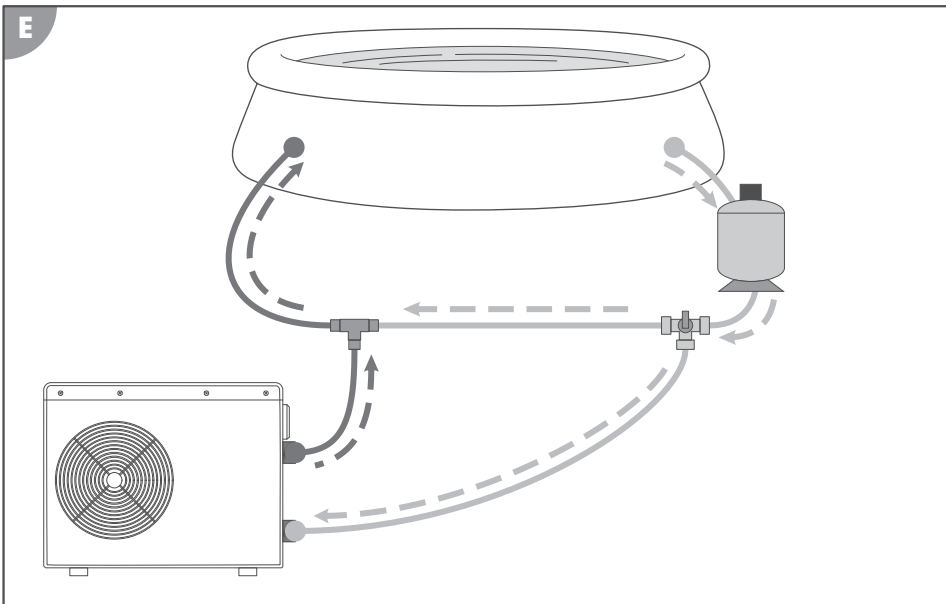
- Installation à l'air libre
- Protection contre les inondations et les fortes intempéries ou les systèmes d'irrigation
- Sol stable, plat et résistant à l'eau
- Respect de la distance minimale requise entre les murs et les objets (cf. **fig. D**)
- Respect de la distance minimale requise de 2 m par rapport au bassin de la piscine.
- Possibilité de raccordement facile de l'arrivée d'eau
- Possibilité de raccordement facile de l'alimentation électrique
- Possibilité d'accéder facilement à l'écran
- Possibilité de purger l'eau de condensation
- Environnement insensible aux vibrations et au bruit



Pour une utilisation encore plus efficace de la pompe à chaleur, nous vous recommandons d'utiliser notre kit bypass Steinbach (réf. 060045).

Préparer le lieu d'installation

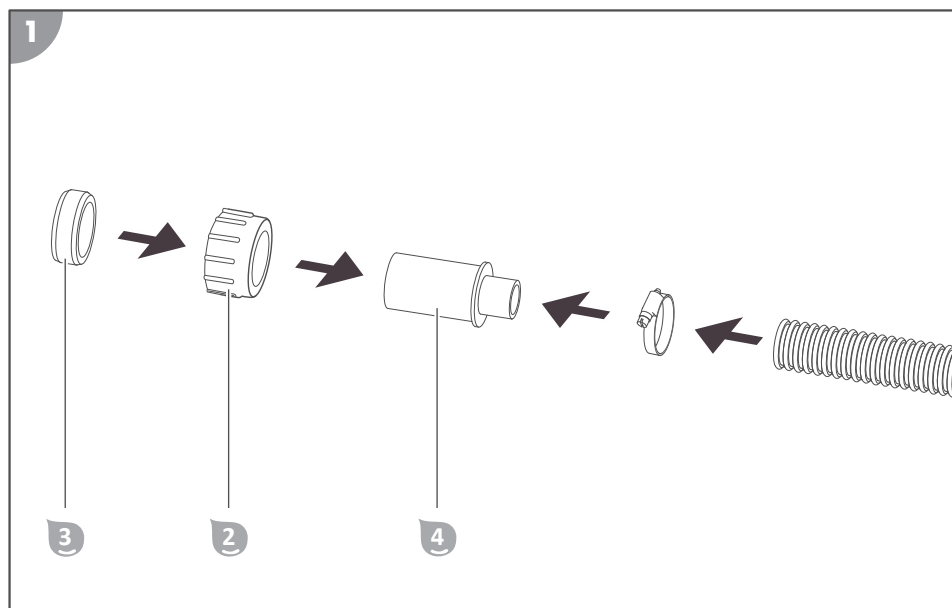




1. Placez la pompe à chaleur **1** exactement comme elle sera positionnée à la fin de l'installation.
 2. Disposez les tuyaux entre la station de traitement de l'eau et le lieu d'installation de la pompe à chaleur (cf. **fig. E**).
Veillez à ce qu'aucun des tuyaux disposés vers la pompe à chaleur ne soit tendu ni ne gêne un passage.
 3. Disposez un câble pour l'alimentation en tension de la pompe à chaleur (cf. «Caractéristiques techniques»)
Utilisez un câble de rallonge ou une prise électrique dans une classe de protection adaptée aux conditions ambiantes des éléments de raccordement!
 4. Disposez un tuyau de vidange (tuyau d'arrosage 13 mm, 1/2") pour l'eau de condensation se formant lors du refroidissement, et raccordez-le à un écoulement de sol, un bac collecteur ou dirigez-le vers un sol absorbant.
En l'absence de tuyau de vidange, l'eau de condensation s'écoule directement du raccord d'évacuation **5** sur le lieu d'installation.
 5. Marquez les trous pour le dispositif d'ancrage au sol en passant à travers les perçages des pieds de la pompe à chaleur (cf. **fig. D**).
 6. Retirez la pompe à chaleur du lieu d'installation.
 7. À l'aide d'une perceuse, percez dans le sol les trous adaptés au matériel de fixation choisi.
 8. Positionnez dans les trous le matériel de fixation, par exemple des chevilles.
- Le lieu d'installation est prêt.*

Installation

Monter des adaptateurs sur les extrémités du tuyau



La pompe à chaleur est toujours le dernier maillon de l'installation de traitement de l'eau. En cas d'utilisation d'un système de filtration, équipement de salage, etc., celui-ci doit être raccordé en amont de la pompe à chaleur afin que l'eau traitée filtrée circule dans la pompe à chaleur.

1. Fixez le manchon de serrage **4** à l'aide d'un collier de serrage sur l'extrémité du tuyau d'entrée (cf. **fig. 1**).
2. Placez l'écrou-raccord **2** sur le collier de serrage **4**.
3. Placez le joint **3** aussi loin que possible sur le collier de serrage **4**, de façon à ce que l'extrémité du tuyau dépasse d'environ un pouce.
4. Fixez le manchon de serrage **4** à l'aide d'un collier de serrage sur l'extrémité du tuyau de sortie (cf. **fig. 1**).
5. Placez l'écrou-raccord sur le collier de serrage **4**.
6. Placez le joint **3** aussi loin que possible sur le collier de serrage **4**, de façon à ce que l'extrémité du tuyau dépasse d'environ un pouce.

Les adaptateurs sont montés sur les extrémités du tuyau.

Installation de la pompe à chaleur

Montage de la pompe à chaleur sur le lieu d'installation

1. Placez la pompe à chaleur sur le dispositif d'ancrage au sol installé sur le lieu d'installation ayant été préparé au préalable.
Veillez à orienter les raccords et l'écran d'affichage dans le bon sens.
 2. Vissez les pieds de la pompe à chaleur à la main dans le dispositif d'ancrage au sol.
- La pompe à chaleur est montée sur son lieu d'installation.*

fr

Raccordement des conduites et des tuyaux

Raccordement des arrivées d'eau

1. Nettoyez les points de raccordement de la pompe à chaleur **1** et de l'adaptateur aux extrémités des tuyaux des arrivées d'eau et enlevez les grosses impuretés.
2. Vissez le tuyau de vidange sur la sortie du raccordement d'eau **6**.
3. Vissez le tuyau d'arrivée sur l'entrée du raccordement d'eau **8**.

Les arrivées d'eau sont raccordées.

Branchement de l'alimentation électrique

1. Branchez la fiche secteur située à l'extrémité du câble d'alimentation **9** sur l'alimentation électrique ayant été préparée sur le lieu d'installation.

Tous les éléments d'affichage de l'écran **10** s'allument.

L'alimentation électrique est établie.

Raccorder le tuyau de vidange pour l'eau de condensation (en option)

1. Enfichez le raccord d'évacuation **5** dans le trou de la plaque de fond.
2. Enfichez le tuyau de vidange (tuyaux d'arrosage) pour l'eau de condensation sur le raccord d'évacuation **5**.

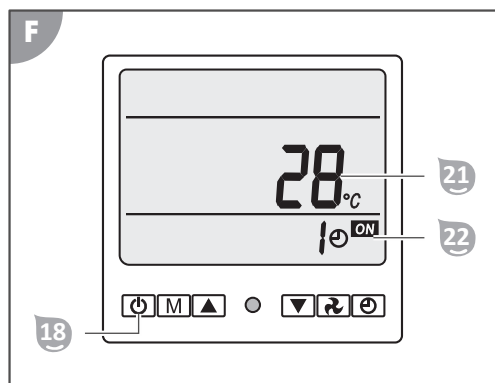
Le tuyau de vidange de l'eau de condensation est raccordé.

Écran

Mode veille

En mode Veille, la pompe à chaleur est prête à fonctionner mais désactivée. L'eau n'est ni chauffée ni refroidie. Le fait d'appuyer sur la touche **Marche/arrêt** **18** permet de basculer entre le fonctionnement de la pompe à chaleur et le mode veille.

Éléments d'affichage actifs:



- Le voyant **Température 21** indique la température actuelle de l'eau.
- Le voyant **Minuterie 22** indique la durée restante en heures avant l'activation automatique du mode Veille si la minuterie est activée (voir chapitre «Utilisation»).

Modes de fonctionnement

La pompe à chaleur possède les modes de fonctionnement suivants:

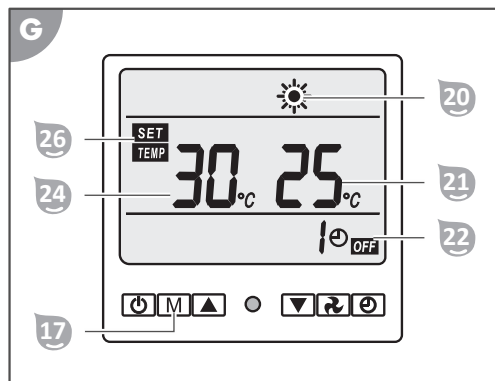
- Mode chauffage
- Mode refroidissement

Le fait d'appuyer sur la touche **Mode** 17 permet de basculer la pompe à chaleur du mode chauffage au mode refroidissement, et inversement. La plage de réglage de la température de l'eau est comprise entre +5 °C et +45 °C.

En mode chauffage, la pompe à chaleur réchauffe l'eau à la température de l'eau configurée. Après avoir activé le mode refroidissement, la valeur par défaut de la température réglée de l'eau est de 25 °C.

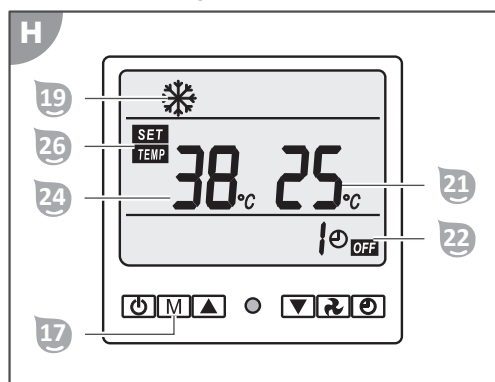
En mode refroidissement, la pompe à chaleur refroidit l'eau à la température de l'eau configurée. Après avoir activé le mode refroidissement, la valeur par défaut de la température réglée de l'eau est de 30 °C.

Éléments d'affichage actifs en mode chauffage:



- Le voyant **Chauffage** 20 est allumé.
- Le voyant **Température 2** 21 indique la température actuelle de l'eau.
- Le voyant **Minuterie** 22 indique la durée restante en heures avant l'activation automatique du mode Veille si la minuterie est activée (voir chapitre «Utilisation»).
- Le voyant **Température 1** 24 indique la température configurée de l'eau.
- Le voyant **SET/TEMP** 26 est allumé.

Éléments d'affichage actifs en mode refroidissement:



- Le voyant **Refroidissement** 19 est allumé.
- Le voyant **Température 2** 21 indique la température configurée de l'eau.
- Le voyant **Minuterie** 22 indique la durée restante en heures avant l'activation automatique du mode Veille si la minuterie est activée (voir chapitre «Utilisation»).
- Le voyant **Température 1** 24 indique la température actuelle de l'eau.
- Le voyant **SET/TEMP** 26 est allumé.

Économies d'énergie



Pour réduire la consommation d'énergie et donc les frais en résultant, vous pouvez prendre les mesures suivantes:

- Si vous n'utilisez pas la piscine pendant quelques jours (par ex. le week-end), maintenez la température actuelle de l'eau plus ou moins au niveau de la température de l'eau souhaitée. La pompe à chaleur ne peut pas réchauffer rapidement l'eau de la piscine à tout moment. Si l'écart entre la température actuelle de l'eau et la température de l'eau souhaitée est important, plusieurs jours peuvent être nécessaires avant que la température souhaitée de l'eau ne soit atteinte.
- Si vous n'utilisez pas la piscine pendant plus d'une semaine, éteignez la pompe à chaleur ou baissez la température de l'eau réglée.
- N'utilisez pas la pompe à chaleur si la température ambiante est inférieure à 5 °C.
- Utilisez plutôt la minuterie (cf. chapitre «Utilisation») pour laisser la pompe à chaleur en fonctionnement pendant une longue durée.
- Recouvrez le bassin de la piscine afin d'éviter toute perte de chaleur liée au vent.

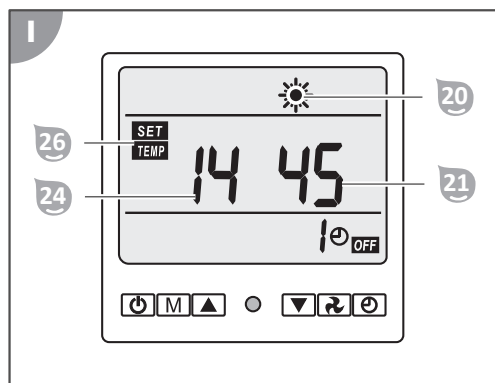
Capteurs de température

La pompe à chaleur dispose de quatre capteurs de température, qui mesurent les températures suivantes avec une précision de ± 3 °C:

- (14) température actuelle de l'eau
- (15) température ambiante
- (16) température du compresseur dans l'échangeur thermique à lamelles
- (17) température du condensateur dans l'échangeur thermique à lamelles

L'affichage de la température peut être consulté en cours de fonctionnement, et indique les températures mesurées par les capteurs de température.

Éléments d'affichage actifs:



- Le voyant **Chauffage** 20 ou le voyant **Refroidissement** 19 est allumé.
- Le voyant **Température** 21 indique la température de l'eau souhaitée en °C.
- Le voyant **Température 1** 24 indique le capteur de température sélectionné (14-17).
 - Remarque: (18) peut être sélectionné mais n'est pas utilisé
- Le voyant **SET/TEMP** 26 est allumé.

Utilisation

⚠️ AVERTISSEMENT!

Danger de mort en cas de fonctionnement du système de traitement de l'eau pendant la baignade!

Des cheveux ou des vêtements peuvent être aspirés par l'orifice d'aspiration de la piscine et dans certains cas extrêmes, cela peut coincer des personnes sous l'eau et les empêcher de remonter à la surface.

- N'utilisez jamais les appareils de système de traitement des eaux pendant qu'une personne se trouve dans la piscine.
- Tant que les appareils de système de traitement des eaux sont en fonctionnement, interdisez l'accès à la piscine.

⚠️ ATTENTION!

Risque de blessure!

Un appareil ou des accessoires endommagés peuvent provoquer des blessures.

- Contrôlez l'appareil et ses accessoires (voir le chapitre «Contrôle»).

AVIS!

Une ventilation réduite ou bloquée de la pompe à chaleur peut entraîner une évacuation déficiente de la chaleur ou de l'humidité. Cela peut entraîner la formation de moisissures ou une surchauffe de l'échangeur thermique à lamelles.

- Nettoyez régulièrement la grille devant le rotor du ventilateur et les lamelles de l'échangeur thermique et veillez à ce qu'aucune salissure comme des feuilles ou autres ne pénètrent à l'intérieur de l'échangeur thermique.
- Veillez à ce que la grille de l'échangeur thermique ne soit jamais recouverte et que l'air puisse traverser librement l'appareil.

Fiche secteur RCD

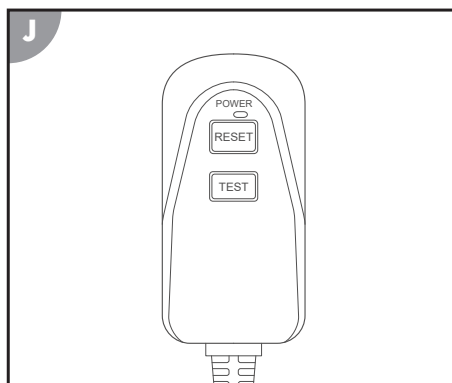
La fiche secteur RCD se compose d'une fiche à contact de protection et d'un disjoncteur différentiel. La fiche à contact de protection doit être branchée dans une prise de courant adaptée avec conducteur de protection mis à la terre. Le disjoncteur différentiel déconnecte la pompe à chaleur du courant, dès que des courants plus élevés que prévu, dangereux pour l'homme, parcourent la pompe à chaleur (par ex. contact à la masse via les pièces conductrices du boîtier).

Tester le disjoncteur différentiel

1. Reliez la fiche secteur RCD à l'alimentation électrique préparée sur le lieu d'installation.
2. Appuyez sur la touche **RESET**.

La LED (POWER) s'allume. La pompe à chaleur est alimentée électriquement et se trouve en mode veille.

3. Appuyez sur la touche **TEST**.
La LED (POWER) s'éteint. La pompe à chaleur est débranchée de l'électricité.
4. Appuyez sur la touche **RESET**.



La **LED (POWER)** s'allume. La pompe à chaleur est alimentée électriquement et se trouve en mode veille.

Le disjoncteur différentiel de la fiche secteur RCD est testé avec succès.

Activer le chauffage

La plage de température réglable en mode chauffage est de 5 à 45 °C. Toutefois, la température de l'eau réglée ne doit pas différer de la température ambiante de plus de 15 °C, sinon un message d'erreur apparaît sur l'écran **C**. Après avoir activé le mode de fonctionnement chauffage, la valeur de départ de la température réglée de l'eau est de 25 °C.



Le réchauffage de l'eau de la piscine va plus vite en cas de débit d'eau maximal dans la pompe à chaleur (cf. chapitre «Caractéristiques techniques»). Le fait d'augmenter le débit réduit néanmoins la durée de séjour au niveau de l'échangeur thermique, ce qui implique un écart globalement plus faible entre la température de l'eau de la piscine et l'eau réchauffée arrivant dans la piscine, et laquelle sera donc moins perceptible. Veuillez mesurer et noter le changement de la température actuelle de l'eau toutes les 30 minutes afin de détecter comment se réchauffe réellement l'eau de la piscine.

Activer le mode chauffage

1. Ouvrez le capot de protection de l'écran **C**.
2. Mettez la pompe à chaleur en mode veille (voir Chapitre «Ecran»).
3. Appuyez sur la touche **Marche/arrêt** **18**.
4. Appuyez plusieurs fois sur la touche **Mode** **17**.

Le voyant **Chauffage** **20** s'allume. La pompe à chaleur est maintenant en mode chauffage.

Réglage de la température

1. Appuyez plusieurs fois sur la touche **Bas** **15** ou sur la touche **Haut** **16**. Une fois la température réglée, jusqu'à 3 minutes peuvent être nécessaires avant que la pompe à chaleur ne se mette à fonctionner.

Le voyant **Température** **124** indique la température réglée de l'eau en °C.

Activer le refroidissement

La plage de température réglable en mode refroidissement est de 5 à 45 °C. Toutefois, la température de l'eau réglée ne doit pas différer de la température ambiante de plus de 15 °C, sinon un message d'erreur apparaît sur l'écran **C**. Après avoir activé le mode refroidissement, la valeur de départ de la température réglée de l'eau est de 30 °C.

Activer le mode refroidissement

1. Ouvrez le capot de protection de l'écran **C**.
2. Mettez la pompe à chaleur en mode veille (voir Chapitre «Ecran»).
3. Appuyez sur la touche **Marche/arrêt** **18**.
4. Appuyez plusieurs fois sur la touche **Mode** **17**.

Le voyant **Refroidissement** **19** s'allume. La pompe à chaleur est maintenant en mode Refroidissement.

Réglage de la température

1. Appuyez plusieurs fois sur la touche **Bas** **15** ou sur la touche **Haut** **16**. Une fois la température réglée, jusqu'à 3 minutes peuvent être nécessaires avant que la pompe à chaleur ne se mette à fonctionner.

Le voyant **Température** **124** indique la température réglée de l'eau en °C.

Activation de la minuterie

La plage de réglage de la minuterie est comprise entre 1 et 24 heures. Le mode de fonctionnement temporisé est uniquement disponible en mode veille et le mode veille temporisé uniquement disponible en mode de fonctionnement.

Activation du mode de fonctionnement temporisé

1. Appuyez sur la touche **Horloge**¹⁹.

*Le voyant **Minuterie**²² s'allume.*

2. Appuyez plusieurs fois sur la touche **Bas**¹⁵ ou sur la touche **Haut**¹⁶.

*Le voyant **Minuterie**²² indique la durée en heures restante avant l'heure de début de fonctionnement souhaitée pour la pompe à chaleur.*

Activation du mode veille temporisé

1. Appuyez sur la touche **Horloge**¹⁹.

*Le voyant **Minuterie**²² s'allume.*

2. Appuyez plusieurs fois sur la touche **Bas**¹⁵ ou sur la touche **Haut**¹⁶.

*Le voyant **Minuterie**²² indique la durée en heures restante avant l'heure de fin de fonctionnement souhaitée pour la pompe à chaleur.*

Modifier la température de redémarrage et d'arrêt

1. Mettez la pompe à chaleur en mode veille (voir Chapitre «Ecran»).
2. Appuyez et maintenez enfoncée la touche **On/Off**¹⁸ pendant environ 3 secondes.

La température de redémarrage et d'arrêt s'affichent à l'écran.

3. Appuyez plusieurs fois sur la touche **Bas**¹⁵ ou sur la touche **Haut**¹⁶.

La plage de température d'arrêt est comprise entre -15 et 97 °C.

*Le voyant **Température 1**²⁴ indique la température souhaitée de l'eau.*

4. Appuyez sur la touche **Marche/arrêt**¹⁹.

5. Appuyez plusieurs fois sur la touche **Bas**¹⁵ ou sur la touche **Haut**¹⁶.

La plage de température de redémarrage est comprise entre -13 et 99 °C.

*Le voyant **Température 2**²⁴ indique la température de redémarrage souhaitée.*

6. Appuyez sur la touche **Marche/arrêt**¹⁹.

La température de redémarrage et d'arrêt sont modifiées. La pompe à chaleur se trouve en mode veille.

Dégivrage manuel

1. Activez le mode chauffage.

*Le voyant **Chauffage**²⁰ s'allume.*

2. Appuyez et maintenez enfoncée la touche **Ventilateur**¹⁴ pendant environ 5 secondes.

*Le dégivrage manuel commence. Le voyant **Chauffage**²⁰ clignote.*

3. Surveillez la pression du fluide réfrigérant sur le manomètre ⁷ pendant tout le processus de dégivrage.

Le dégivrage manuel prend plusieurs minutes. Si le fluide réfrigérant dépasse la pression maximale autorisée de 4,3 MPa, débranchez immédiatement la pompe à chaleur de l'alimentation électrique.

*Le dégivrage manuel est terminé. Le voyant **Chauffage**²⁰ ne clignote plus. L'échangeur thermique à lamelles se dégivre manuellement.*



N'utilisez aucun objet visant à accélérer le processus de dégivrage mis à part ceux autorisés par le fabricant!

Verrouillage des touches

Activer le verrouillage des touches

1. Appuyez simultanément et maintenez enfoncées les touches **Bas** ¹⁵ et **Haut** ¹⁶ pendant environ 5 secondes.

Le voyant **Verrouillage des touches** ²⁵ s'allume. Le verrouillage des touches est activé.

Désactiver le verrouillage des touches

1. Appuyez simultanément et maintenez enfoncées les touches **Bas** ¹⁵ et **Haut** ¹⁶ pendant environ 5 secondes.

Le voyant **Verrouillage des touches** ²⁵ s'éteint. Le verrouillage des touches est désactivé.

Consulter l'affichage de la température

1. Choisissez un mode de fonctionnement pour la pompe à chaleur et activez-le (voir Chapitre «Ecran»).
2. Appuyez et maintenez enfoncée la touche **Horloge** ¹³ pendant environ 3 secondes.

La température d'un capteur de température s'affiche à l'écran.

3. Appuyez sur la touche **Horloge** ¹³.

Le fait d'appuyer plusieurs fois sur la touche **Horloge** ¹³ permet de basculer entre les différents capteurs de température (voir le chapitre «Ecran»). Après 10 secondes maximum sans aucune action de votre part, l'affichage de la température s'éteint à l'écran.

4. Appuyez sur la touche **Marche/arrêt** ¹⁸.

L'affichage de la température s'éteint. L'écran affiche les éléments habituels du fonctionnement.

Déinstallation

Raccordements des conduites

Couper l'alimentation électrique

1. Mettez la pompe à chaleur en mode veille (voir Chapitre «Ecran»).
2. Débranchez la fiche secteur ⁹ du câble de l'alimentation électrique.

Tous les éléments d'affichage disparaissent de l'écran ^C. La pompe à chaleur est débranchée de l'alimentation électrique et hors service.

Débranchement des conduites d'eau

1. Désactiver la pompe du système de traitement de l'eau.
2. Desserrez complètement l'écrou-raccord ² situé au niveau de l'entrée du raccordement d'eau ⁸.
3. Retirez le tuyau d'arrivée de l'entrée du raccordement d'eau ⁸.
Enlevez-le en tenant l'orifice de l'extrémité du tuyau vers le haut afin d'éviter que l'eau restant dans le tuyau ne s'écoule de façon incontrôlée.
4. Desserrez complètement l'écrou-raccord ² situé au niveau de la sortie du raccordement d'eau ⁶.
5. Enlevez le tuyau de vidange de la sortie du raccordement d'eau ⁶.

Enlevez-le en tenant l'orifice de l'extrémité du tuyau vers le haut afin d'éviter que l'eau restant dans le tuyau ne s'écoule de façon incontrôlée.

Les conduites d'eau sont retirées.

ATTENTION!

Risque de blessure lors du déplacement d'appareil lourd!

L'appareil est lourd! Un levage incorrect ou un basculement incontrôlé de l'appareil peut entraîner des blessures ou des dommages sur l'appareil.

- Levez, portez ou basculez l'appareil au moins à deux, jamais seul.
- Veillez à adopter une posture corporelle correcte (dos droit, bonne stabilité, etc.).
- Utilisez des aides au transport (par ex. chariot élévateur ou planche à roulettes).
- Portez un équipement de protection comme des chaussures de sécurité ou des gants.

Démontage de la pompe à chaleur

Démonter la pompe à chaleur de son lieu d'installation

1. Desserrez la fixation entre les pieds et le dispositif d'ancrage au sol.
2. Soulevez et retirez la pompe à chaleur du dispositif d'ancrage au sol.

La pompe à chaleur est démontée de son lieu d'installation.

Nettoyage

Nettoyage de l'appareil

Essuyez les surfaces avec un chiffon sec.

Contrôle

Avant chaque utilisation, contrôlez les points suivants:

- Des dommages sont-ils visibles sur l'appareil?
- Des dommages sont-ils visibles sur les éléments de commande?
- Les accessoires sont-ils en parfait état?
- Tous les tuyaux sont-ils en parfait état?
- Les fentes de ventilation sont-elles dégagées et propres?

Ne mettez pas en service un appareil ou un accessoire endommagé. Faites-le contrôler et réparer par le fabricant ou son service client ou par un technicien qualifié.

AVERTISSEMENT!


Risque d'incendie et d'explosion en raison d'une fuite sur le circuit de échangeur thermique à lamelles!

Le circuit du fluide réfrigérant de l'échangeur thermique à lamelles contient un gaz inodore facilement inflammable sous haute pression. En cas d'échappement incontrôlé du fluide réfrigérant, il existe un risque d'incendie et d'explosion.

- Tenez les sources de chaleur et les flammes nues éloignées de la pompe à chaleur.
- Ne percez ou ne brûlez pas la pompe à chaleur.
- N'utilisez aucun objet visant à accélérer le processus de dégivrage mis à part ceux autorisés par le fabricant.
- Mettez immédiatement la pompe à chaleur hors service si vous soupçonnez une fuite de fluide réfrigérant.
- Le fluide réfrigérant est inodore. Tenez toujours les sources d'allumage éloignées du lieu d'installation de la pompe à chaleur.
- Contactez un technicien agréé dès que vous soupçonnez une fuite de fluide réfrigérant.
- Respectez les règles nationales en vigueur relatives au gaz.
- Toutes les personnes travaillant sur le circuit du fluide réfrigérant doivent pouvoir présenter un certificat d'aptitude valide agréé par un organisme de certification accrédité dans le secteur, lequel atteste du niveau de compétence dans la manipulation de fluides

réfrigérants conformément à une échelle de notation spécifique, reconnue par les associations professionnelles du secteur.

Vérifier la pression (manomètre)

Le manomètre  mesure la pression de la phase gazeuse dans le circuit du fluide réfrigérant de l'échangeur thermique à lamelles, ce qui fournit des informations sur l'état du fluide réfrigérant pendant le fonctionnement de la pompe à chaleur.

Contrôlez la pression affichée sur le manomètre  à chaque utilisation de la pompe à chaleur.



Du liquide est visible dans le manomètre. Il ne s'agit pas d'un défaut.



La pompe à chaleur dispose d'une protection intégrée contre les surpressions qui éteint automatiquement la pompe à chaleur lorsque la pression de service maximale autorisée de 4,3 MPa (43 bars) est dépassée.

Valeurs de pression typiques du fluide réfrigérant:

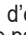
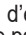
- Hors fonctionnement: env. 1,5 MPa
- Mode veille: env. 1,5 MPa
- En fonctionnement: env. 3,5 MPa
- Fonction de dégivrage: la pression augmente un court instant, ce qui fait monter la température du fluide réfrigérant et fait fondre la glace formée.

Fuite

En cas de fuite de liquide de la pompe à chaleur, il peut s'agir des liquides suivants:

- Eau de condensation
- Eau de piscine
- Fluide réfrigérant

Eau de condensation

La formation d'eau de condensation est habituelle pendant le fonctionnement et ne provoque aucun dommage. La surface de l'échangeur thermique à lamelles devient froide, l'humidité de l'air ambiant se condense et dans un cas extrême de la glace se fige. L'eau de condensation qui apparaît s'accumule dans la tôle de fond et est évacuée à travers un trou du raccord d'évacuation . Si le raccord d'évacuation  est bouché, l'eau de condensation risque de ne pas s'évacuer complètement de la pompe à chaleur et de grandes quantités peuvent s'y accumuler.

Eau de piscine

Une fuite d'eau de piscine indique que:

- le tuyau n'est pas correctement monté sur l'adaptateur.
- l'adaptateur n'est pas correctement vissé sur la pompe à chaleur.
- le joint de l'adaptateur est défectueux, voire n'est pas installé.
- le tuyau de circulation à l'intérieur de la pompe à chaleur fuit.

Fluide réfrigérant

Une fuite de fluide réfrigérant indique que le circuit du fluide réfrigérant fuit dans l'échangeur thermique à lamelles. Si vous constatez une fuite dans le circuit du fluide réfrigérant, contactez immédiatement un technicien agréé.



N'oubliez pas que le fluide réfrigérant est inodore

Rangement

Dès que la température extérieure passe durablement en dessous de +5°C, la pompe à chaleur doit alors être mise en hivernage pour éviter tout dommage dû à la formation de gel.



Les tuyauteries d'arrivée d'eau ne doivent pas obligatoirement être désinstallées. Dans la mesure où l'emplacement de la pompe à chaleur est protégé des salissures grossières et des intempéries, il suffit de vidanger l'eau de la pompe à chaleur et des arrivées d'eau.

Arrêt temporaire l'hiver

1. Retirez toutes les conduites (voir chapitre «Désinstallation»).
2. Nettoyez bien la pompe à chaleur (voir chapitre «Nettoyage»).
3. Une fois entièrement séchée, stockez la pompe à chaleur à un endroit sec et à l'abri du gel (> +5°C).

La pompe à chaleur est arrêtée pour l'hiver.

Dépannage

Problème:	Cause:	Solutions:
La pompe à chaleur ne s'allume pas.	La pompe à chaleur n'a pas été installée correctement.	Veillez vous adresser à un technicien agréé.
	Le fusible du dispositif de protection du câble d'alimentation a grillé ou dispositif de protection omnipolaire.	Réarmez le commutateur. Remplacez le fusible.
La pompe à chaleur ne démarre pas.	Les trois minutes nécessaires au démarrage de la pompe à chaleur ne sont pas encore écoulées.	Patientez trois minutes.
	La température de la piscine est supérieure ou égale à la température réglée.	La pompe à chaleur démarre lorsque la température de l'eau est inférieure à celle configurée.
	Le mode de fonctionnement souhaité de la pompe à chaleur n'est pas configuré	Configurez le mode de fonctionnement de votre choix.
La pompe à chaleur fonctionne, mais l'eau n'est pas chauffée.	La pompe à chaleur vient juste d'être installée.	Patientez 24-48 heures jusqu'à ce que la température configurée soit atteinte. Veillez vous adresser à un technicien agréé.
	L'eau de la piscine a beaucoup refroidi depuis la dernière utilisation de la pompe à chaleur.	Patientez 24-48 heures jusqu'à ce que la température configurée soit atteinte. Veillez vous adresser à un technicien agréé.

Problème:	Cause:	Solutions:
De la glace est présente sur l'échangeur thermique.	La température ambiante est trop basse et/ou l'humidité ambiante est élevée.	Démarrez le dégivrage manuel.
	La pression du gaz dans le circuit du fluide réfrigérant est trop faible (cf. chapitre «Contrôle»)	Veillez vous adresser à un technicien agréé.
Fuite d'eau de la pompe à chaleur	Accumulation d'eau de condensation.	Mettez la pompe à chaleur en mode veille. Si la fuite s'arrête, c'est qu'il s'agit d'eau de condensation.
	Fuite d'eau au niveau de l'échangeur thermique ou au niveau des raccords du système de circulation d'eau.	Vérifiez les écrous de fixation et resserrez-les si nécessaire. Veillez vous adresser à un technicien agréé.
Ecran: message d'erreur EE b	Circulation de l'eau insuffisante.	Augmentez le débit d'eau du circuit hydraulique alimentant la pompe à chaleur.
		Veillez vous adresser à un technicien agréé.
Ecran: message d'erreur EE c	Température ambiante inférieure à 15 °C.	Patiencez jusqu'à ce que la température ambiante augmente pour démarrer la pompe à chaleur.
		Veillez vous adresser à un technicien agréé.
Ecran: message d'erreur EE d		Veillez vous adresser à un technicien agréé.
Ecran: message d'erreur EE 1		Veillez vous adresser à un technicien agréé.
Ecran: message d'erreur EE 2		Veillez vous adresser à un technicien agréé.
Ecran: message d'erreur EE 3		Veillez vous adresser à un technicien agréé.
Ecran: message d'erreur EE 4	Le dégivrage automatique ne s'est pas déroulé correctement.	Augmentez le débit d'eau à l'entrée de la pompe à chaleur.
		Veillez vous adresser à un technicien agréé.
Ecran: message d'erreur EE 5	La carte de commande est défectueuse.	Veillez vous adresser à un technicien agréé.

Problème:	Cause:	Solutions:
La pompe à chaleur ne fonctionne pas et le message d'erreur EE 7 ou EE 8 s'affiche.		Veillez vous adresser à un technicien agréé.
Ecran: message d'erreur EE 9	La température de la piscine est trop élevée.	<p>Patientez jusqu'à ce que la température baisse.</p> <p>Veillez vous adresser à un technicien agréé.</p>
	La température ambiante est trop élevée.	<p>Patientez jusqu'à ce que la température ambiante baisse.</p> <p>Veillez vous adresser à un technicien agréé.</p>
	Le dégivrage manuel a été lancé alors qu'il n'y a pas de glace sur l'échangeur thermique.	Éteignez la pompe à chaleur et redémarrez-la.

Au cas où il ne serait pas possible de réparer le défaut, contactez le service après-vente figurant en dernière page.

Caractéristiques techniques

Modèle:	BP-50HS-A1/049202	Coefficient de performance 6,1 COP:	
Référence:	049202	Coefficient d'efficacité frigorifique EER:	3,7
Poids total:	env. 33 kg	Classe de protection:	I
Dimensions (l x h x p):	700 mm x 515 mm x 265 mm	Indice de protection:	IPX4
pour tailles de piscines (volume d'eau):	max. 30 000 l	Niveau de pression acoustique****:	48 dB(A)
Puissance calorifique*:	5,1 kW	Débit d'eau:	min. 3000 l/h
Puissance d'entrée chauffage*:	0,84 kW	Pression d'aspiration nominale:	0,7 MPa
Courant d'entrée chauffage*:	3,6 A	Pression d'aspiration maximale:	1,5 MPa
Capacité de refroidissement *:	3,4 kW	Pression de refoulement nominale:	3,0 MPa
Puissance d'entrée Refroidissement *:	1,15 kW	Pression de refoulement maximale:	4,3 MPa
Courant d'entrée Refroidissement *:	5,2 A	Fluide réfrigérant:	R32
Puissance d'entrée maximale:	1,2 kW	Quantité max. de fluide réfrigérant:	320 g
Courant d'entrée maximal:	5,8 A	Potentiel de réchauffement global PRG:	675

Tension et fréquence de service** : 220-240 V~, 50 Hz

Équivalent CO2: 0,22 kg/t

Hausse de la température de l'eau de piscine***

(Temp. ext. = temp. eau = 26 °C)

Teneur en sel de l'eau (électrolyse au sel):

< 0,5%

10 000 l

20 000 l

30 000 l

0,4 °C/h

0,3 °C/h

0,1 °C/h

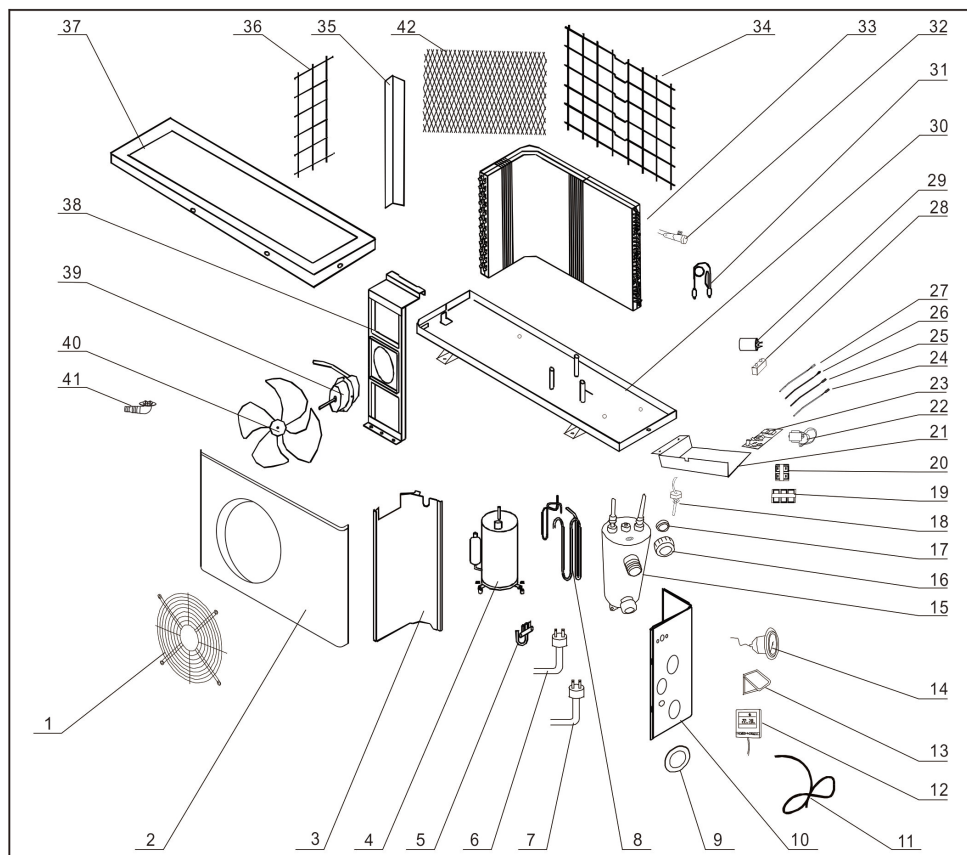
* variable en fonction des conditions environnementales

** courant alternatif monophasé

*** pertes de chaleur non prises en compte (par ex. avec ou sans bâche, isolation...)

**** niveau sonore des émissions comparable à un gros appareil ménager

Pièces de rechange



Pos.	Pièce de rechange
12	Écran
17	Joint

Pos.	Pièce de rechange
18	Interrupteur de débit
39	Moteur du ventilateur
40	Roue du ventilateur
41	Tuyau d'écoulement de l'eau de condensation
42	Petite grille d'écartement

Déclaration de conformité



La déclaration de conformité CE peut être demandée à l'adresse indiquée sur la carte de garantie.

Élimination

Élimination de l'emballage



Éliminez l'emballage selon les sortes. Mettez le carton dans la collecte de vieux papier, les films dans la collecte de recyclage.

Mise au rebut de l'appareil usagé



Ne pas jeter les appareils usagés avec les déchets ménagers!

Si un appareil ne peut plus être utilisé, le consommateur **est dans l'obligation légale de mettre au rebut l'appareil usagé séparément des déchets ménagers**, par ex. dans un point de collecte de sa commune/son quartier. Cela permet de recycler les appareils usagés de manière conforme et d'éviter les effets néfastes sur l'environnement. C'est pourquoi les appareils électriques portent le symbole ci-dessus.

Élimination du fluide réfrigérant

Cet appareil contient un fluide réfrigérant. En tant que substance nocive, le fluide réfrigérant doit être éliminé de manière appropriée dans un point de collecte agréé.

Dotazione

- | | | | |
|---|-------------------------------------|---|--|
| 1 | Pompa di calore | 3 | Guarnizione (adattatore), (x2) |
| 2 | Dado di raccordo (adattatore), (x2) | 4 | Rivestimento tubo (adattatore), (x2) |
| | | 5 | Raccordo tubo di scarico (acqua di condensa) |

Parti del dispositivo

- | | | | |
|---|-----------------------------|----|--|
| 6 | Uscita attacco dell'acqua | 9 | Cavo di rete (con spina RCD) |
| 7 | Manometro | 10 | Ventilatore |
| 8 | Ingresso attacco dell'acqua | 11 | Scambiatore di calore a lamelle |
| | | 12 | Sensore termico (temperatura ambiente) |

(C) Display: elementi di visualizzazione e di comando

- | | | | |
|----|-------------------------------|----|-------------------------------------|
| 13 | Tasto orologio | 20 | Display riscaldamento |
| 14 | Tasto ventilatore | 21 | Display temperatura 2 |
| 15 | Tasto giù | 22 | Display comando temporizzato |
| 16 | Tasto su | 23 | LED |
| 17 | Tasto modalità | 24 | Display temperatura 1 |
| 18 | Tasto on/off | 25 | Display blocco pulsante |
| 19 | Display raffreddamento | 26 | Display SET/TEMP |

Sommario

Panoramica prodotto	3
Dotazione	76
Informazioni generali	78
Spiegazione dei simboli	78
Sicurezza	79
Preparazione	82
Controllare la completezza e l'eventuale presenza di danni della fornitura.....	82
Pulizia di base del dispositivo.....	82
Preparazione del luogo di installazione e dei collegamenti.....	82
Installazione	84
Montaggio dell'adattatore all'estremità del tubo flessibile.....	84
Installazione della pompa di calore.....	85
Allacciamento delle condutture.....	85
Display	85
Modalità stand-by.....	85
Modalità di funzionamento.....	86
Sensori termici.....	88
Utilizzo	88
Spina RCD.....	89
Attivazione del riscaldamento.....	89
Attivazione del raffreddamento.....	90
Attivare il comando temporizzato.....	90
Modificare la temperatura di riavvio e di avvio.....	91
Scongellare manualmente.....	91
Blocco pulsante.....	91
Apertura dell'indicatore di temperatura.....	92
Smontaggio	92
Chiusura delle linee.....	92
Rimozione della pompa di calore.....	92
Pulizia	93
Pulizia del dispositivo.....	93
Verifica	93
Controllare la pressione del gas (manometro).....	93
Perdite.....	94
Stoccaggio	94
Ricerca anomalie	95
Dati tecnici	96
Pezzi di ricambio	98
Dichiarazione di conformità	99
Smaltimento	99



Informazioni generali

Leggere e conservare le istruzioni per l'uso



Le presenti istruzioni per l'uso riguardano la pompa di calore 5000 (di seguito indicata anche come "dispositivo" oppure "pompa di calore"). Esso contiene importanti informazioni sulla messa in funzione e sull'uso.

Prima di usare l'apparecchio, leggere attentamente le istruzioni per l'uso, in particolare le avvertenze di sicurezza. La mancata osservanza delle istruzioni per l'uso può provocare gravi lesioni o danni all'apparecchio.

Conservare le istruzioni per l'uso per ulteriore consultazione. In caso di cessione a terzi dell'apparecchio, devono essere obbligatoriamente fornite anche le presenti istruzioni per l'uso.

Usò previsto

Questo dispositivo è stato ideato esclusivamente come parte integrante di un impianto di depurazione delle acque per vasca per uso privato per riscaldare l'acqua.

La concentrazione salina dell'acqua non deve superare lo 0,5% (corrisponde a 5 g/l oppure 5.000 ppm).

Questo dispositivo può essere utilizzato solo all'esterno.

È destinato esclusivamente all'uso privato e non in ambito professionale. Usare l'apparecchio solo nelle modalità descritte nelle presenti istruzioni per l'uso. Ogni altro tipo di utilizzo è da considerarsi come non conforme e può provocare danni materiali o lesioni. L'apparecchio non è un giocattolo.

Il fabbricante o il commerciante declina qualsiasi responsabilità per danni derivanti dall'uso errato o non conforme.

Gas fluorato effetto serra - Difluorometano (R32)

Il dispositivo contiene difluorometano (R32), un gas fluorato a effetto serra, che è necessario per garantire il corretto funzionamento.

Denominazione industriale	HFKW-32
Denominazione comune	R32
Denominazione chimica	Difluorometano
Formula molecolare chimica	CH ₂ F ₂
Potenziale effetto serra GWP	675

Ulteriori informazioni sono riportate sul dispositivo oppure nel capitolo "Dati tecnici".

Spiegazione dei simboli

Osservare i seguenti simboli riportati nelle istruzioni per l'uso e che sono riprodotti sul dispositivo e sulla confezione.



Leggere le istruzioni per l'uso.



Le istruzioni per l'uso contengono ulteriori importanti informazioni.



Le istruzioni per l'uso contengono importanti informazioni per la manutenzione e le riparazioni.



Pericolo d'incendio!
Avvertimento in merito ai materiali infiammabili.



Pericolo di scossa elettrica!
Avvertimento di tensione elettrica.



I prodotti contrassegnati da questo simbolo corrispondono alla classe di protezione I.



Per aprire l'imballaggio non utilizzare mai coltelli affilati o altri oggetti appuntiti. Facendo così si potrebbe danneggiare il contenuto della confezione.

Sicurezza

Le seguenti parole segnale sono utilizzate in queste istruzioni per l'uso.

⚠️ AVVERTIMENTO!

Questo simbolo/parola di segnalazione descrive un pericolo di media entità che, se non viene evitato, può provocare gravi lesioni o morte.

⚠️ ATTENZIONE!

Questo simbolo/parola di segnalazione descrive un pericolo di bassa entità che, se non viene evitato, può provocare lievi lesioni.

AVVISO!

Questa parola di segnalazione mette in guardia da possibili danni materiali.

Avvertenze di sicurezza generali

⚠️ AVVERTIMENTO!

Pericolo di morte a causa della temperatura dell'acqua non adatta!

La lunga permanenza in piscina con una temperatura dell'acqua troppo bassa o troppo alta può causare surriscaldamento (la temperatura corporea supera i 38°C) oppure ipotermia (la temperatura corporea è inferiore a 35°C). Ciò può causare stanchezza e la sensazione di vertigini fino a portare allo svenimento o alla perdita di coscienza e quindi causare la morte per affogamento in piscina. Le donne in gravidanza, soprattutto nel primo trimestre, possono mettere in pericolo la salute del feto, che potrebbe subire malformazioni o danni cerebrali.

- Mantenere la temperatura dell'acqua durante l'uso normale della piscina tra i 26 e i 30°C.
- Non permettere ai bambini e alle donne in gravidanza l'uso della piscina se la temperatura dell'acqua supera i 38°C.
- Evitare che la temperatura dell'acqua superi i 40°C.
- In caso di dubbio, prima di andare in acqua, controllare la temperatura dell'acqua con un termometro di precisione adatto. (Il sensore di temperatura della pompa di calore garantisce una precisione di ca. ±3°C.)

⚠️ AVVERTIMENTO!

Pericolo di esplosione o incendio a causa di uno scambiatore di calore a lamelle con perdite!

Nel circuito del liquido refrigerante dello scambiatore di calore a lamelle è presente un gas inodore facilmente incendiabile se è sottoposto ad alta pressione. Nel caso che il liquido refrigerante fuoriesca in modo incontrollato, sussiste il pericolo di esplosione e incendio.

- Tenere lontani dalla pompa di calore fonti di calore e fiamma viva.
- Non tentare di praticare dei fori o di incendiare la pompa.
- Per velocizzare il processo di scongelamento, non utilizzare altri dispositivi oltre a quelli indicati dal produttore.

- Non fare funzionare la pompa di calore se si ha il sospetto che il liquido refrigerante fuoriesca.
- Il liquido refrigerante è inodore. Tenere lontano le fonti di accensione dal luogo dove è installata la pompa di calore.
- Mettersi in contatto con personale specializzato non appena si sospetta la fuoriuscita di liquido refrigerante.
- Attenersi alle norme nazionali riguardanti l'erogazione del gas.
- Tutte le persone che lavorano al circuito del liquido refrigerante, devono presentare un certificato valido emesso da un organismo di certificazione accreditato dall'industria, che attesta le competenze per quando riguarda l'uso di liquidi refrigeranti in base ad una determinata specificazione riconosciuta dalle organizzazioni di categoria.
- Effettuare tutte le preparazioni necessarie per evitare danni al dispositivo durante lo stoccaggio.
- Conservare il dispositivo in un luogo ben ventilato la cui altezza corrisponde alla dimensioni per il funzionamento del dispositivo.

⚠AVVERTIMENTO!

Pericolo di lesioni a causa di mancanza di qualifiche!

Poca esperienza o capacità nell'uso degli attrezzi necessari e poca conoscenza dei regolamenti regionali e legislativi per l'esecuzione di lavori artigianali possono causare gravi lesioni o danni materiali.

- Per tutti i lavori incaricare del personale specializzato, soprattutto per i lavori di cui non sia ha esperienza e per cui è difficile valutare i rischi.

⚠AVVERTIMENTO!

Pericolo di scossa!

L'installazione elettrica errata oppure la tensione di rete troppo alta, possono causare una scossa elettrica.

- Fare controllare da personale specializzato il corretto funzionamento, l'installazione della pompa di calore prima della prima messa in servizio e fare eseguire anche la manutenzione.
- Iniziare gli interventi di installazione della pompa di calore dopo aver controllato ed essersi attenuti alle indicazioni di sicurezza.
- Gli interventi alla pompa di calore devono avvenire solo in assenza di tensione elettrica.
- Collegare la pompa di calore solo se la tensione di rete e la presa di corrente corrispondono all'indicazione riportata sulla targhetta.
- Collegare la pompa di calore solo a prese ben accessibili, in modo da essere sempre in grado di staccare la corrente velocemente in caso di guasto.
- Non utilizzare la pompa di calore se presenta danni visibili o se il cavo di rete o la spina sono difettosi.
- Se il cavo di rete della pompa di calore è danneggiato, esso deve essere sostituito dal produttore o dal suo servizio clienti o da una persona con equivalente qualifica professionale per evitare i rischi.
- Non aprire la cassa del dispositivo. Affidare eventuali riparazioni a personale qualificato. Si esclude categoricamente qualsiasi responsabilità e interventi in garanzia in caso di riparazioni eseguite autonomamente, collegamenti errati o uso non conforme alla destinazione d'uso del dispositivo.
- Per le riparazioni devono essere usati solo componenti che corrispondono ai dati originali del dispositivo. Questa pompa di calore contiene parti elettriche e meccaniche essenziali ai fini della protezione da fonti di pericolo.
- Non utilizzare la pompa di calore con timer esterni o telecomandi separati.
- Non immergere la pompa di calore, il cavo di rete e la spina in acqua o in altri liquidi.
- Non toccare mai la spina di alimentazione con le mani bagnate.

- Non staccare la spina dalla presa afferrandola per il cavo di rete, afferrare sempre il connettore.
- Non usare il cavo di rete come cinghia di trasporto.
- Tenere la pompa di calore, la spina e il cavo di rete lontani da fiamme vive e superfici roventi.
- Posare il cavo di rete in modo tale da non inciamparvi.
- Non piegare il cavo di rete, né appoggiarlo su spigoli vivi.
- Assicurarsi che i bambini non introducano alcun oggetto nella pompa di calore.
- Le aperture devono essere libere da corpi esterni.
- Se non si utilizza la pompa di calore, per pulirla o in caso di malfunzionamento, spegnerla sempre e staccare la spina dalla presa.
- Assicurarsi che la tensione di esercizio effettiva non superi più del 10% il valore nominale (vedere "Dati tecnici").
- La pompa di calore deve avere come dispositivo di protezione un interruttore di circuito con un fusibile da 16 A; questo dispositivo di sicurezza deve alimentare esclusivamente la pompa di calore. Anche se si utilizza un dispositivo di protezione con una interruzione ambipolare, è necessario utilizzare un interruttore differenziale adatto ad una corrente differenziale massima pari a 30 mA.
- Assicurarsi che l'impianto elettrico collegato alla pompa di calore sia provvisto di un cavo di terra.
- Se fosse necessario installare una spina di rete per il collegamento alla rete elettrica, essa deve avere un grado di protezione minimo IPX4 come anche un morsetto per il collegamento al cavo di terra. Ciò vale anche per la linea elettrica di alimentazione che deve essere anche provvista di un cavo di terra.
- Proteggere il cavo di rete e la spina da pioggia e umidità.
- Proteggere il cavo di rete e la spina dai danni.

AVVERTIMENTO!

Pericolo di lesioni per persone con limitate capacità cognitive o con poca esperienza o conoscenza!

L'uso scorretto del dispositivo può causare gravi lesioni o danni al dispositivo stesso.

- Il dispositivo può essere utilizzato da bambini di età superiore agli 8 anni e da persone con mobilità fisica ridotta, deficit delle facoltà mentali ed emotive, oppure prive di esperienza e delle necessarie conoscenze, solo qualora l'utilizzo avvenga sotto la supervisione di persone responsabili della sicurezza, o qualora abbiano ricevuto le debite istruzioni sull'uso sicuro dell'apparecchio e abbiano compreso i potenziali pericoli connessi con l'uso. La pompa di calore non è un giocattolo per bambini. La pulizia e la manutenzione non possono essere eseguiti dai bambini.
- Durante l'uso, il dispositivo non deve essere lasciato mai senza adeguata sorveglianza.
- Permettere ad altre persone di utilizzare il dispositivo dopo che essi abbiano letto attentamente le istruzioni, le abbiano capite bene e abbiano compreso l'impiego corretto e quindi i possibili pericoli collegati.
- Non lasciare mai da sole persone con limitate capacità fisiche, sensoriali o mentali (ad es. bambini o persone sotto l'influsso di alcol) oppure con poca esperienza e conoscenza (ad es. bambini) nelle vicinanze del dispositivo.

ATTENZIONE!

Pericolo di lesioni durante la movimentazione di dispositivi pesanti!

Il dispositivo è pesante! Sollevare il dispositivo in modo errato oppure farlo ribaltare, può causare lesioni oppure danni al dispositivo stesso.

- Sollevare, movimentare oppure ribaltare il dispositivo almeno in due e mai da soli.
- Fare attenzione alla corretta postura del corpo (schiena dritta, posizione sicura, ecc.).

- Utilizzare degli attrezzi di trasporto (ad es. carrello elevatore oppure un carrello con rotelle).
- Indossare dispositivi di protezione individuale come scarpe antinfortunistiche e guanti.

Preparazione

AVVERTIMENTO!

Pericolo di soffocamento con il materiale d'imballaggio!

L'intrappolamento della testa nella pellicola d'imballaggio o l'ingestione di altre parti del materiale d'imballaggio, possono causare la morte per soffocamento. Soprattutto per i bambini come anche per le persone con limitate capacità cognitive, che non sono in grado di valutare correttamente la situazione a causa di poca conoscenza o esperienza, sussiste un elevato potenziale di pericolo.

- Fare attenzione che, sia i bambini che le persone con limitate capacità cognitive, non giochino con il materiale d'imballaggio.

AVVISO!

L'apertura incauta dell'imballaggio, per esempio con un oggetto affilato o appuntito, può causare il danneggiamento del dispositivo.

- Aprire l'imballaggio con cautela.
- Non inserire mai nell'imballaggio oggetti taglienti o appuntiti.

Controllare la completezza e l'eventuale presenza di danni della fornitura

1. Aprire l'imballaggio possibilmente con cautela.
2. Estrarre tutti i pezzi dall'imballaggio.
3. Controllare la completezza della fornitura.
4. Controllare che la fornitura non presenti danni.

Pulizia di base del dispositivo

1. Rimuovere il materiale dell'imballaggio ed eventuali pellicole protettive.
2. Pulire tutti i pezzi della fornitura, come descritto nel capitolo "Pulizia".

Il dispositivo è pulito e pronto per l'uso.

Preparazione del luogo di installazione e dei collegamenti

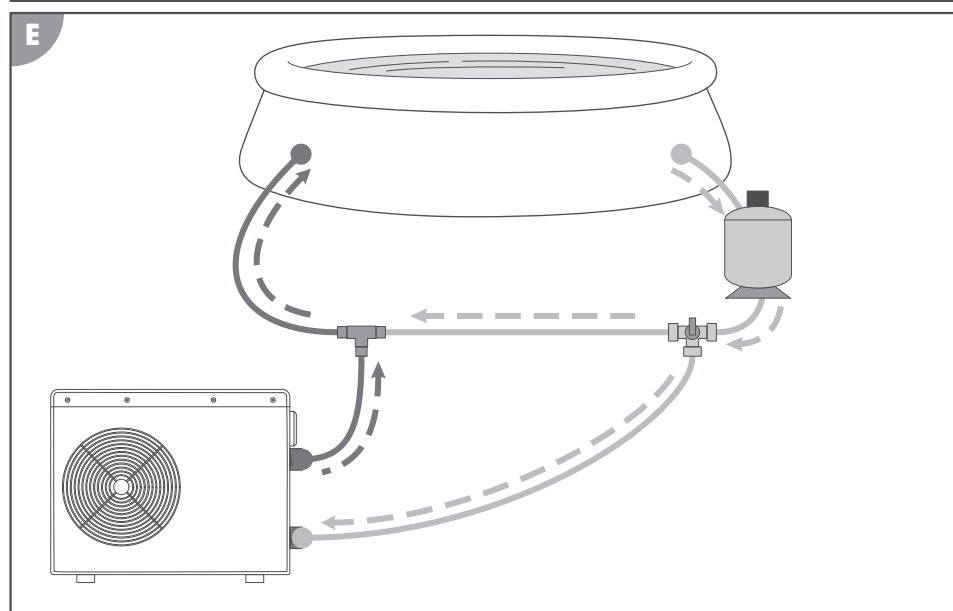
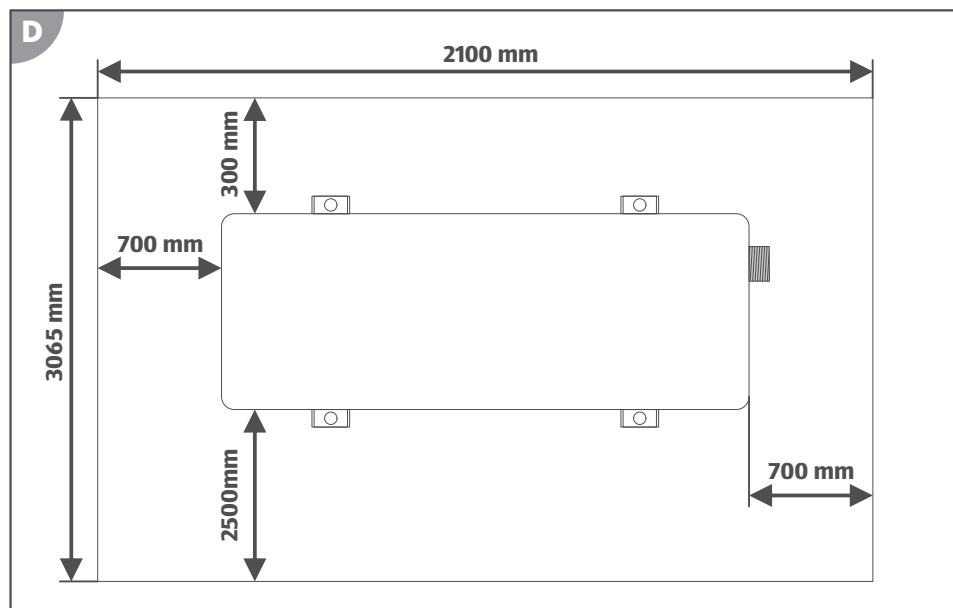
La corretta scelta e preparazione del luogo di installazione, semplifica l'installazione e l'uso della pompa di calore. È necessario soddisfare o considerare le seguenti condizioni:

- Luogo di installazione all'aperto
- Luogo protetto da inondazioni, pioggia o impianti di irrigazione
- Base stabile, piana e resistente all'acqua
- Distanza minima necessaria da pareti e da altri oggetti (vedi **Fig. D**)
- Distanza minima necessaria dalla vasca 2 m.
- Collegamento facile alla tubazione dell'acqua
- Collegamento facile all'alimentazione elettrica
- Accesso facile al display
- Possibilità di scaricare facilmente l'acqua di condensa
- Ambiente circostante poco sensibile alle vibrazioni e al rumore



Per un uso ancora più efficiente della pompa di calore, consigliamo il nostro set bypass Steinbach (Art. n. 060045).

Preparazione del luogo di installazione



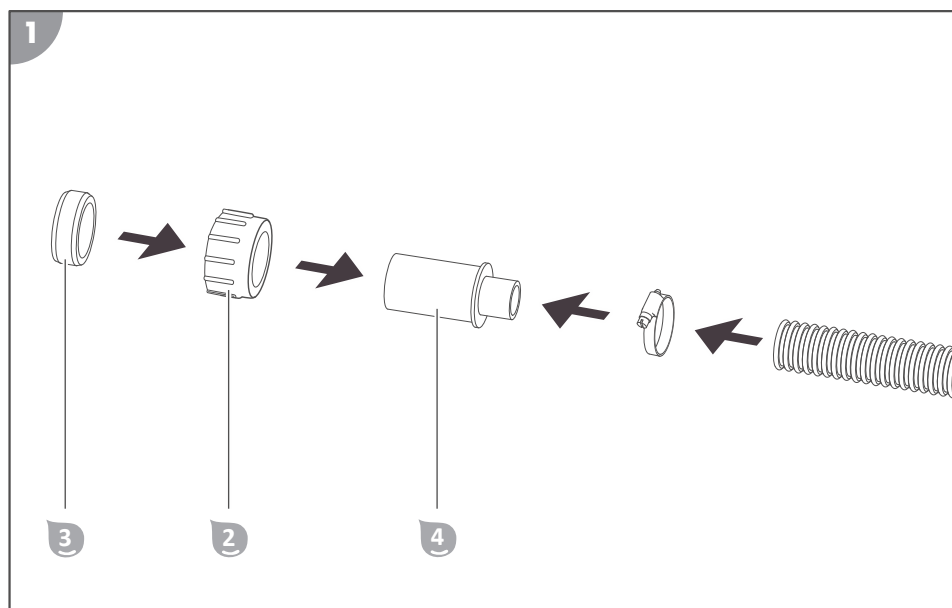
1. Posizionare la pompa di calore  esattamente lì dove sarà installata.

it

2. Posare sul luogo di installazione della pompa di calore le tubazioni per l'impianto di depurazione dell'acqua (vedi **Fig. E**).
Fare attenzione che tutte le tubazioni posate verso la pompa di calore non sia in tensione né impediscano il passaggio.
 3. Installare una linea elettrica per l'alimentazione della pompa di calore (vedi capitolo "Dati tecnici"). Utilizzare una prolunga oppure una presa con classe di protezione adatta per l'ambiente circostante al collegamento!
 4. Installare il tubo di scarico (tubo da giardino 13 mm, 1/2") per l'acqua di condensa che si forma durante la fase di raffreddamento verso lo scarico a terra, il serbatoio di raccolta oppure verso una base assorbente.
Senza il tubo di scarico l'acqua di condensa fuoriesce dal raccordo tubo di scarico **5** direttamente sul luogo di installazione.
 5. Contrassegnare i punti dove praticare i fori per l'ancora fondo attraverso i fori sui piedi di supporti della pompa di calore (vedi **Fig. D**).
 6. Spostare la pompa di calore dal luogo di installazione.
 7. Praticare i fori con un trapano, sul materiale di fissaggio scelto per il terreno.
 8. Posizionare nei fori il materiale di fissaggio, (ad es. tassello).
- Il luogo di installazione è pronto.*

Installazione

Montaggio dell'adattatore all'estremità del tubo flessibile



La pompa di calore rappresenta sempre l'ultimo tassello dell'impianto di trattamento dell'acqua. Se si utilizza un impianto filtro, un impianto di salinizzazione, ecc. la pompa di calore deve essere a monte, in modo tale che l'acqua filtrata possa passare attraverso la pompa di calore stessa.

1. Fissare il rivestimento tubo **4** con una fascetta stringitubo sull'estremità del tubo flessibile di ingresso (vedi **Fig.1**).

2. Inserire il dado di raccordo **2** sul rivestimento tubo **4**.
3. Inserire la guarnizione **3** in modo tale sul rivestimento tubo **4** che le estremità del tubo sporgano per l'altezza di un pollice.
4. Fissare il rivestimento tubo **4** con una fascetta stringitubo sull'estremità del tubo flessibile di mandata (vedi **Fig.1**).
5. Inserire il dado di raccordo sul rivestimento tubo **4**.
6. Inserire la guarnizione **3** in modo tale sul rivestimento tubo **4** che le estremità del tubo sporgano per l'altezza di un pollice.

L'adattatore è montato sulle estremità del tubo flessibile.

Installazione della pompa di calore

Montare la pompa di calore nel luogo di installazione

1. Posizionare la pompa di calore nel luogo di installazione sull'ancora fondo.
Fare attenzione a rivolgere i collegamenti e il display nella direzione prevista.
2. Avvitare a mano i piedi di supporto alla pompa di calore all'ancora fondo.

La pompa di calore è ora montata nel luogo di installazione.

Allacciamento delle condutture

Collegare i tubi dell'acqua

1. Pulire bene i punti di collegamento della pompa di calore **1**, l'adattatore e le estremità del tubo flessibile dell'impianto idrico.
2. Avvitare il tubo di scarico all'attacco dell'acqua in uscita **6**.
3. Avvitare il tubo di scarico all'attacco dell'acqua in ingresso **8**.

I tubi per l'acqua sono ora allacciati.

Realizzare il collegamento di alimentazione

1. Collegare la spina all'estremità del cavo di rete **9** con l'alimentazione elettrica sul luogo di installazione.

*Tutti gli elementi di visualizzazione sul display **C** si illuminano.*

Il collegamento con l'alimentazione è eseguito.

Collegamento del tubo di scarico per l'acqua di condensa (opzionale)

1. Inserire il raccordo tubo di scarico **5** nel foro della piastra di base.
2. Inserire il tubo di scarico (tubo flessibile da giardino) per l'acqua di condensa sul raccordo tubo di scarico **5**.

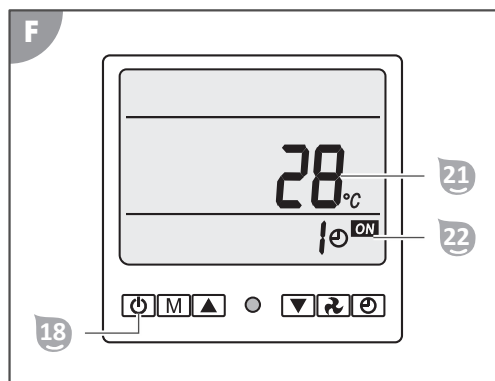
Il tubo di scarico per l'acqua di condensa è collegato.

Display

Modalità stand-by

Nella modalità stand-by la pompa di calore è pronta per l'uso ma disattivata. L'acqua non viene né scaldata né raffreddata. Premendo il tasto **On/Off** **16** la pompa di calore passa dalla modalità stand-by alla modalità di funzionamento.

Elementi di visualizzazione attivi:



- La dicitura sul display **Temperatura 2** ²¹ indica l'attuale temperatura dell'acqua.
- La dicitura **Comando temporizzato** ²² indica il tempo rimanente in ore per l'attivazione automatica della modalità stand-by, nel caso che il comando temporizzato è attivato (vedi capitolo "Comando").

Modalità di funzionamento

La pompa di calore presenta le seguenti modalità di funzionamento:

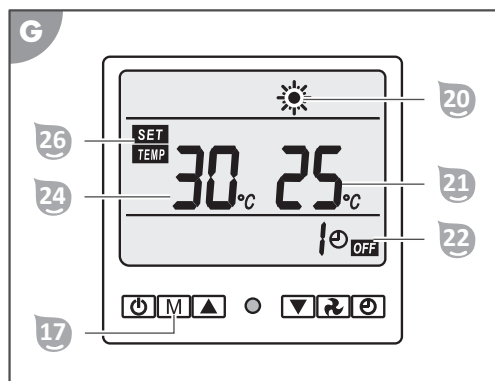
- Modalità di funzionamento Riscaldamento
- Modalità di funzionamento Raffreddamento

Premendo ripetutamente il tasto **Modalità** ¹⁷ la pompa di calore passa tra le modalità Riscaldamento e Raffreddamento. Il valore della temperatura dell'acqua impostata può avere un valore che va dai +5°C ai +45°C.

Nella modalità di funzionamento la pompa di calore riscalda l'acqua alla temperatura impostata. Il valore standard per la temperatura dell'acqua impostata è, al momento dell'attivazione della modalità di funzionamento riscaldamento, pari a 25°C.

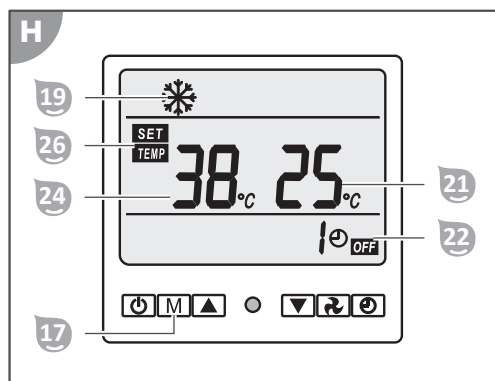
Nella modalità di funzionamento raffreddamento la pompa di calore raffredda l'acqua alla temperatura impostata. Il valore standard per la temperatura dell'acqua impostata è, al momento dell'attivazione della modalità di funzionamento raffreddamento, pari a 30°C.

Elementi di visualizzazione attivi nella modalità di funzionamento riscaldamento:



- La dicitura sul display **Riscaldamento** ²⁰ si accende.
- La dicitura sul display **Temperatura 2** ²¹ indica l'attuale temperatura dell'acqua.
- La dicitura **Comando temporizzato** ²² indica il tempo rimanente in ore per l'attivazione automatica della modalità stand-by, nel caso che il comando temporizzato è attivato (vedi capitolo "Comando").
- La dicitura **Temperatura 1** ²⁴ indica la temperatura impostata dell'acqua.
- Si illumina la dicitura **SET/TEMP** ²⁶.

Elementi di visualizzazione attivi nella modalità di funzionamento raffreddamento:



- Sul display si illumina la dicitura **Raffreddamento** ¹⁹.
- La dicitura **Temperatura 2** ²¹ indica la temperatura impostata dell'acqua.
- La dicitura **Comando temporizzato** ²² indica il tempo rimanente in ore per l'attivazione automatica della modalità stand-by, nel caso che il comando temporizzato è attivato (vedi capitolo "Comando").
- La dicitura sul display **Temperatura 1** ²⁴ indica l'attuale temperatura dell'acqua.
- Si illumina la dicitura **SET/TEMP** ²⁶.

Risparmio energetico



Per ridurre il consumo energetico e quindi ridurre i costi ad esso collegati, è possibile ricorrere alle seguenti misure:

- Se la vasca non viene utilizzata per qualche giorno (ad es. durante il fine settimana), mantenere l'attuale temperatura dell'acqua ad un livello pari a quello della temperatura desiderata. La pompa di calore non può riscaldare velocemente l'acqua della vasca. Nel caso di grande differenza tra l'attuale temperatura dell'acqua e la

temperatura desiderata, è possibile che l'acqua debba essere riscaldata per diversi giorni.

- Se la vasca non viene utilizzata per più di una settimana, è necessario spegnere la pompa di calore oppure ridurre la temperatura impostata dell'acqua.
- Non utilizzare la pompa di calore, se la temperatura ambiente è inferiore ai 5°C.
- Utilizzare il comando temporizzato (vedi capitolo "Comando") invece che mantenere la pompa di calore sempre nella modalità di funzionamento.
- Coprire la vasca, in modo da evitare la perdita di calore dovuta al vento.

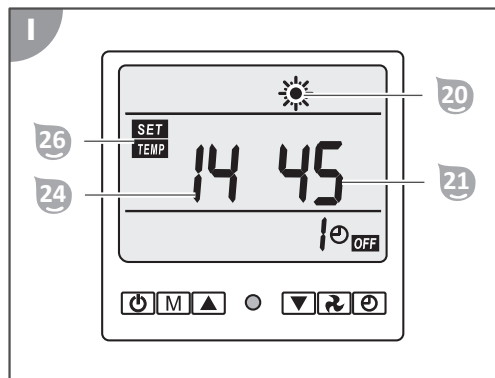
Sensori termici

La pompa di calore dispone di quattro sensori termici che rilevano le seguenti temperature con una precisione di $\pm 3^{\circ}\text{C}$:

- (14) temperatura attuale dell'acqua
- (15) temperatura ambiente
- (16) temperatura dello scambiatore di calore a lamelle
- (17) temperatura del condensatore nello scambiatore di calore a lamelle

L'indicatore di temperatura può essere visualizzato durante la modalità di funzionamento e visualizza le temperature rilevate dai sensori termici.

Elementi di visualizzazione attivi:



- Sul display si illumina la dicitura **Riscaldamento** ¹⁹ oppure la dicitura **Raffreddamento** ¹⁹.
- La dicitura **Temperatura 2** ²¹ indica la temperatura impostata dell'acqua in °C.
- La dicitura sul display **Temperatura 1** ²⁴ indica il sensore termico selezionato (14-17).
 - Nota: (18) è impostabile ma non in funzione
- Si illumina la dicitura **SET/TEMP** ²⁶.

Utilizzo

⚠ AVVERTIMENTO!

Piccolo di morte a causa del funzionamento dell'impianto di trattamento dell'acqua quando qualcuno è nella piscina!

Cappelli o pezzi di tessuto potrebbero essere aspirati dall'apertura di aspirazione della piscina e, in casi estremi, impedire la riemersione delle persone che si trovano sott'acqua.

- Non mettere mai in funzione i dispositivi dell'impianto di trattamento dell'acqua quando ci sono persone nella piscina.
- Vietare l'accesso alla piscina se i dispositivi dell'impianto di trattamento dell'acqua sono in funzione.

⚠ATTENZIONE!

Pericolo di lesioni!

Un dispositivo o accessori danneggiati possono causare ferite.

- Verificare il dispositivo e gli accessori (vedere capitolo Verifica).

AVVISO!

Il flusso d'aria limitato o bloccato della pompa di calore può causare una ventilazione difettosa e quindi una scorretta eliminazione del calore e dell'umidità. Ciò può ad es. causare la formazione di muffa oppure il surriscaldamento dello scambiatore di calore a lamelle.

- Pulire regolarmente le griglie della girante della ventola e le lamelle dello scambiatore di calore, e fare attenzione che non vi sia sporco sulle pale o che questo si infiltri all'interno dello scambiatore di calore.
- Fare attenzione che la griglia dello scambiatore di calore non sia mai coperta e che l'aria possa circolare liberamente nel dispositivo.

Spina RCD

La spina RCD comprende una spina schermata e trasformatore. La spina schermata deve essere collegata a una presa adatta con conduttore di terra integrato. Il trasformatore interrompe il collegamento della pompa all'alimentazione elettrica non appena vi sia una quantità troppo alta di corrente che è pericolosa per le persone e che passa per la pompa di calore (ad es. corto circuito dato dal corpo tramite delle parti conduttrici della cassa).

Testare l'errore di corrente del trasformatore

1. Collegare la spina RCD all'alimentazione di tensione predisposta nel luogo di installazione.
2. Premere il tasto **RESET**.

*Si accende il **LED (POWER)**. La pompa di calore è alimentata dalla corrente e si trova in modalità stand-by.*

3. Premere il tasto **TEST**.


*Si spegne il **LED (POWER)**. La pompa di calore è distaccata dalla corrente.*

4. Premere il tasto **RESET**.

*Si accende il **LED (POWER)**. La pompa di calore è alimentata dalla corrente e si trova in modalità stand-by.*

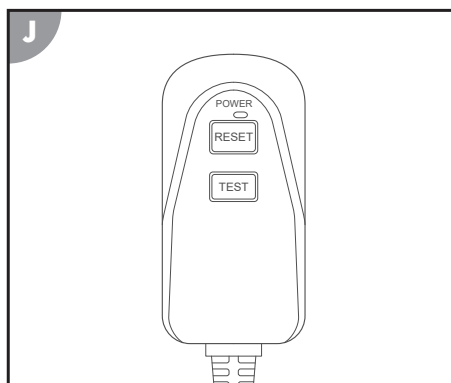
Il trasformatore della spina RCD è stato testato correttamente.

Attivazione del riscaldamento

L'intervallo di temperatura dell'acqua impostato nella modalità di funzionamento riscaldamento è pari a 5-45°C. Ma la temperatura dell'acqua impostata non deve scostarsi più di 15°C dalla temperatura ambiente, in caso contrario appare un messaggio di errore sul display . Il valore iniziale della temperatura impostata dell'acqua è pari a 25°C dopo l'attivazione della modalità di raffreddamento.



Il riscaldamento dell'acqua della vasca avviene in modo più veloce con una portata massima dell'acqua attraverso la pompa di calore (vedi capitolo "Dati tecnici"). L'aumento della portata diminuisce però la durata di permanenza nello scambiatore di calore, e ciò risulta nella diminuzione complessiva della differenza di temperatura tra l'acqua in vasca



e l'acqua riscaldata in ingresso. Misurare e annotare i cambiamenti dell'attuale livello di temperatura dell'acqua ogni 30 minuti, in modo da rilevare l'effettivo riscaldamento dell'acqua della piscina.

Attivazione della modalità di funzionamento Riscaldamento

1. Aprire la calotta protettiva sul display **C**.
2. Portare la pompa di calore in modalità stand-by (vedi capitolo "Display").
3. Premere il tasto **On/Off** **18**.
4. Premere ripetutamente il tasto **Modalità** **17**.

Sul display appare la dicitura **Riscaldamento** **20**. La pompa di calore si trova ora nella modalità di funzionamento riscaldamento.

Impostare la temperatura

1. Premere ripetutamente il tasto **Su** **15** oppure il tasto **Giù** **16**.
Dopo avere impostato la temperatura può durare fino a 3 minuti prima che la pompa di calore si metta in funzione.

La dicitura **Temperatura 1** **24** indica la temperatura impostata dell'acqua in °C.

Attivazione del raffreddamento

L'intervallo di temperatura dell'acqua impostato nella modalità di funzionamento raffreddamento è pari a 5-45°C. Ma la temperatura dell'acqua impostata non deve scostarsi più di 15°C dalla temperatura ambiente, in caso contrario appare un messaggio di errore sul display **C**. Il valore iniziale della temperatura impostata dell'acqua è pari a 30°C dopo l'attivazione della modalità di raffreddamento.

Attivazione della modalità di funzionamento

1. Aprire la calotta protettiva sul display **C**.
2. Portare la pompa di calore in modalità stand-by (vedi capitolo "Display").
3. Premere il tasto **On/Off** **18**.
4. Premere ripetutamente il tasto **Modalità** **17**.

Sul display appare la dicitura **Raffreddamento** **19**. La pompa di calore si trova ora nella modalità di funzionamento raffreddamento.

Impostare la temperatura

1. Premere ripetutamente il tasto **Su** **15** oppure il tasto **Giù** **16**.
Dopo avere impostato la temperatura può durare fino a 3 minuti prima che la pompa di calore si metta in funzione.

La dicitura **Temperatura 1** **24** indica la temperatura impostata dell'acqua in °C.

Attivare il comando temporizzato

L'intervallo del comando temporizzato è di 1-24 ore. La modalità di funzionamento ritardata è attivabile solo nella modalità di stand-by e la modalità stand-by ritardato solo nella modalità di funzionamento.

Attivare la modalità di funzionamento ritardata

1. Premere il tasto **orologio** **13**.
Appare la dicitura sul display **Comando temporizzato** **22**.

2. Premere ripetutamente il tasto **Su** **15** oppure il tasto **Giù** **16**.

La dicitura sul display **Comando temporizzato** **22** indica la durata in ore fino all'avvio del funzionamento della pompa di calore.

Attivare la modalità stand-by ritardata

1. Premere il tasto **orologio** **13**.
Appare la dicitura sul display **Comando temporizzato** **22**.

2. Premere ripetutamente il tasto **Su** ¹⁵ oppure il tasto **Giù** ¹⁶.

*La dicitura sul display **Comando temporizzato** ²² indica la durata in ore fino all'interruzione del funzionamento della pompa di calore.*

Modificare la temperatura di riavvio e di avvio

1. Portare la pompa di calore in modalità stand-by (vedi capitolo "Display").
2. Premere e tenere premuto il tasto **On/Off** ¹⁸ per circa 3 secondi.

La temperatura di riavvio e di avvio appaiono sul display.

3. Premere ripetutamente il tasto **Su** ¹⁵ oppure il tasto **Giù** ¹⁶.
L'intervallo di temperatura della temperatura di avvio è pari a -15-97°C.

*La dicitura sul display **Temperatura 1** ²⁴ indica la temperatura di avvio desiderata.*

4. Premere il tasto **On/Off** ¹⁸.
5. Premere ripetutamente il tasto **Su** ¹⁵ oppure il tasto **Giù** ¹⁶.

L'intervallo di temperatura di riavvio scelto è pari a -13-99°C.

*La dicitura sul display **Temperatura 2** ²¹ indica la temperatura di riavvio.*

6. Premere il tasto **On/Off** ¹⁸.

La temperatura di riavvio e avvio è stata modificata. La pompa di calore si trova ora nella modalità stand-by.

Scongelare manualmente

1. Attivare la modalità di funzionamento riscaldamento.

*Sul display appare la dicitura **Riscaldamento** ²⁰.*

2. Premere e tenere premuto il tasto **Ventilatore** ¹⁴ per circa 5 secondi.

*Inizia la fase manuale per scongelare. Sul display la dicitura **Riscaldamento** ²⁰ inizia a lampeggiare.*

3. Durante tutta la fase di scongelamento ⁷ controllare la pressione del liquido refrigerante con il manometro.

La fase manuale per scongelare dura diversi minuti. Nel caso che il liquido refrigerante superi la pressione massima consentita di 4,3 MPa, staccare subito la pompa di calore dalla tensione di alimentazione.

*La fase manuale per scongelare è terminata. Sul display la dicitura **Riscaldamento** ²⁰ non lampeggia più. Lo scambiatore di calore a lamelle è quindi stato scongelato manualmente.*



Per velocizzare il processo di scongelamento, non utilizzare altri dispositivi oltre a quelli indicati dal produttore!

Blocco pulsante

Attivare il blocco pulsante

1. Premere e tenere premuto contemporaneamente il tasto **Giù** ¹⁵ e il tasto **Su** ¹⁶ per 5 secondi.
*Sul display appare la dicitura **Blocco pulsante** ²⁵. Il blocco pulsante è ora attivo.*

Disattivare il blocco pulsante


1. Premere e tenere premuto contemporaneamente il tasto **Giù** ¹⁵ e il tasto **Su** ¹⁶ per 5 secondi.
*Sul display scompare la dicitura **Blocco pulsante** ²⁵. Il blocco pulsante è ora disattivato.*

Apertura dell'indicatore di temperatura

1. Portare la pompa di calore in una modalità di funzionamento (vedi capitolo "Display").
2. Premere e tenere premuto il tasto **Orologio**  per circa 3 secondi.

La temperatura del sensore termico appare sul display.

3. Premere il tasto **orologio** .

Premendo nuovamente il tasto **Orologio**  è possibile passare da un sensore termico all'altro (vedi capitolo "Display"). Dopo massimo 10 secondi senza alcuna immissione, scompare dal display l'indicatore di temperatura.


4. Premere il tasto **On/Off** .


Scompare l'indicatore di temperatura. Il display visualizza i normali contenuti nella modalità di funzionamento.

Smontaggio




Chiusura delle linee

Staccare l'alimentazione




1. Portare la pompa di calore in modalità stand-by (vedi capitolo "Display").
2. Staccare la spina  dalla linea dell'alimentazione.

Spariscono tutti gli elementi di visualizzazione sul display . La pompa di calore non è più collegata all'alimentazione e non è più in funzione.

Scollegare i tubi dell'acqua

1. Staccare la pompa dell'impianto di purificazione dell'acqua.
2. Allentare completamente il dado di raccordo  sull'attacco dell'acqua d'ingresso .
3. Staccare il tubo dell'attacco dell'acqua d'ingresso .

Quando si stacca l'estremità del tubo flessibile per l'acqua tenerlo con l'apertura rivolta verso l'alto, in questo modo l'acqua che si trova nel tubo non esca in modo incontrollato.

4. Allentare completamente il dado di raccordo  sull'attacco dell'acqua in uscita .
5. Staccare il tubo di scarico dell'attacco dell'acqua in uscita .

Quando si stacca l'estremità del tubo flessibile per l'acqua tenerlo con l'apertura rivolta verso l'alto, in questo modo l'acqua che si trova nel tubo non esca in modo incontrollato.

I tubi dell'acqua sono staccati.

ATTENZIONE!

Pericolo di lesioni durante la movimentazione di dispositivi pesanti!

Il dispositivo è pesante! Sollevare il dispositivo in modo errato oppure farlo ribaltare, può causare lesioni oppure danni al dispositivo stesso.

- Sollevare, movimentare oppure ribaltare il dispositivo almeno in due e mai da soli.
- Fare attenzione alla corretta postura del corpo (schiena diritta, posizione sicura, ecc.).
- Utilizzare degli attrezzi di trasporto (ad es. carrello elevatore oppure un carrello con rotelle).
- Indossare dispositivi di protezione individuale come scarpe antinfortunistiche e guanti.

Rimozione della pompa di calore

Smontare la pompa di calore nel luogo di installazione

1. Allentare l'attacco tra i piedi di supporto e gli elementi dell'ancora fondo.
2. Staccare la pompa di calore dagli elementi dell'ancora fondo.

La pompa di calore è ora smontata dal luogo di installazione.

Pulizia

Pulizia del dispositivo

Pulire le superfici con un panno asciutto.

Verifica

Prima della messa in funzione controllare quanto segue:

- Vi sono danni visibili sul dispositivo?
- Vi sono danni visibili sugli elementi di comando?
- Gli accessori sono in perfetto stato?
- Tutte le tubature sono in perfetto stato?
- Le fessure di aerazione sono libere e pulite?

Non utilizzare mai un dispositivo o accessori danneggiati. Incaricare il produttore, il suo servizio clienti o una persona con equivalente qualifica professionale di ispezionare e riparare il dispositivo.


AVVERTIMENTO!

Pericolo di esplosione o incendio a causa di uno scambiatore di calore a lamelle con perdite!

Nel circuito del liquido refrigerante dello scambiatore di calore a lamelle è presente un gas inodore facilmente incendiabile se è sottoposto ad alta pressione. Nel caso che il liquido refrigerante fuoriesca in modo incontrollato, sussiste il pericolo di esplosione e incendio.

- Tenere lontani dalla pompa di calore fonti di calore e fiamma viva.
- Non tentare di praticare dei fori o di incendiare la pompa.
- Per velocizzare il processo di scongelamento, non utilizzare altri dispositivi oltre a quelli indicati dal produttore.
- Non fare funzionare la pompa di calore se si ha il sospetto che il liquido refrigerante fuoriesca.
- Il liquido refrigerante è inodore. Tenere lontano le fonti di accensione dal luogo dove è installata la pompa di calore.
- Mettersi in contatto con personale specializzato non appena si sospetta la fuoriuscita di liquido refrigerante.
- Attenersi alle norme nazionali riguardanti l'erogazione del gas.
- Tutte le persone che lavorano al circuito del liquido refrigerante, devono presentare un certificato valido emesso da un organismo di certificazione accreditato dall'industria, che attesta le competenze per quando riguarda l'uso di liquidi refrigeranti in base ad una determinata specificazione riconosciuta dalle organizzazioni di categoria.

Controllare la pressione del gas (manometro)

Il manometro  misura la pressione della fase a gas nel circuito del liquido refrigerante dello scambiatore di calore a lamelle e quindi indica, durante il funzionamento della pompa di calore, lo stato del liquido refrigerante.

Controllare la pressione indicata sul manometro  ad ogni azionamento della pompa di calore.



Nel manometro è visibile del liquido. Non si tratta di un difetto.



La pompa di calore presenta un dispositivo di sicurezza per la pressione incorporato che spegne automaticamente la pompa di calore nel caso dovesse superare la pressione di esercizio massima di 4,3MPa (43bar).

Valori normali della pressione del liquido refrigerante:



- Non in funzione: ca. 1,5 MPa
- In modalità stand-by: ca. 1,5 MPa
- In modalità di funzionamento: ca. 3,5 MPa
- Nella funzione di scongelamento: la pressione aumenta brevemente per cui la temperatura del liquido refrigerante sale e porta il ghiaccio creatosi a sciogliersi.

Perdite

Se vi è la fuoriuscita di liquido dalla pompa di calore, può trattarsi dei seguenti liquidi:

- Acqua di condensa
- Acqua della piscina
- Liquido refrigerante

Acqua di condensa

La formazione di acqua di condensa è normale durante il funzionamento e non denota alcun tipo di danno. La superficie dello scambiatore di calore a lamelle si raffredda, l'umidità dell'aria circostante si condensa e in casi estremi si ghiaccia. L'acqua di condensa creatasi si raccoglie sulla piastra di base e viene scaricata attraverso un foro tramite il raccordo tubo di scarico . Se il raccordo tubo di scarico è bloccato  l'acqua di condensa non può essere completamente scaricata dalla pompa di calore e quindi si può raccogliere una grande quantità di condensa.

Acqua della piscina

La fuoriuscita di acqua della piscina può significare che:

- il tubo non è montato correttamente sull'adattatore.
- l'adattatore non è avvitato correttamente alla pompa di calore.
- la guarnizione nell'adattatore è difettosa o manca.
- il tubo per il circolo dell'acqua all'interno della pompa di calore presenta delle perdite.

Liquido refrigerante

La fuoriuscita di liquido refrigerante significa che il circuito del liquido refrigerante presenta una perdita nello scambiatore di calore a lamelle. Rivolgersi immediatamente a personale specializzato non appena ci si rende conto di tale perdita nel circuito del liquido refrigerante.



Facciamo notare che il liquido refrigerante è inodore

Stoccaggio

Quando la temperatura scende costantemente sotto i +5°C, la pompa di calore deve essere protetta per l'inverno in modo da prevenire i danni causati dalla formazione di ghiaccio (crepe da ghiaccio).



La tubazione dell'acqua fissa non deve essere necessariamente smontata. Se il punto di installazione della pompa di calore è sufficientemente protetto contro lo sporco o le intemperie, basta svuotare la pompa di calore e la tubazione dell'acqua.

Disattivazione nel periodo invernale

1. Chiudere tutte le tubazioni (vedere il capitolo "Smontaggio").
2. Pulire accuratamente la pompa di calore (vedere il capitolo "Pulizia").
3. Dopo aver asciugato completamente la pompa di calore, conservarla in un ambiente asciutto e non esposto al gelo (>+5°C).

La pompa di calore è disattivata per l'inverno.

Ricerca anomalie

Problema:	Causa:	Soluzioni:
La pompa di calore non si accende.	La pompa di calore non è stata installata correttamente.	Rivolgersi a personale autorizzato.
	Il salvavita nel dispositivo di protezione della linea elettrica si è fulminato oppure nel dispositivo di protezione dei poli.	Portare il pulsante nella posizione di partenza. Sostituire il salvavita.
La pompa di calore non si avvia.	I tre minuti necessari per l'avvio della pompa di calore non sono ancora trascorsi.	Attendere tre minuti.
	La temperatura della vasca è uguale o superiore alla temperatura impostata.	La pompa di calore inizia a funzionare quando la temperatura dell'acqua si trova al di sotto di quella impostata.
	La modalità di funzionamento desiderata della pompa di calore non è impostata	Impostare la modalità di funzionamento impostata.
La pompa di calore funziona ma l'acqua non si riscalda.	La pompa di calore è stata appena installata.	Attendere 24-48 ore fino a che l'acqua raggiunga la temperatura impostata.
		Rivolgersi a personale autorizzato.
	L'acqua della vasca si è raffreddata dall'ultima volta in cui è stata utilizzata la pompa di calore.	Attendere 24-48 ore fino a che l'acqua raggiunga la temperatura impostata. Rivolgersi a personale autorizzato.
Sullo scambiatore di calore si è formato del ghiaccio.	La temperatura ambiente è troppo bassa e/o vi è un alto livello di umidità.	Avviare la fase manuale per scongelare.
	La pressione del gas nel circuito del liquido refrigerante è troppo bassa (vedi capitolo "Controllo")	Rivolgersi a personale autorizzato.
Perdite d'acqua dalla pompa di calore	Accumulo di acqua di condensa.	Portare la pompa di calore in modalità stand-by. Nel caso che le perdite cessino, si tratta di acqua di condensa.
	Fuoriuscita di acqua dallo scambiatore di calore o dagli attacchi della circolazione dell'acqua.	Controllare i dadi di collegamento e stringerli se necessario. Rivolgersi a personale autorizzato.



Problema:	Causa:	Soluzioni:
Display: messaggio di errore EE b	Il flusso dell'acqua è insufficiente.	Aumentare il flusso dell'acqua del circolo idraulico che alimenta la pompa di calore.
		Rivolgersi a personale autorizzato.
Display: messaggio di errore EE c	Temperatura ambiente è al disotto di 15 °C.	Prima di avviare la pompa di calore attendere fino a che la temperatura ambiente aumenti.
		Rivolgersi a personale autorizzato.
Display: messaggio di errore EE d		Rivolgersi a personale autorizzato.
Display: messaggio di errore EE 1		Rivolgersi a personale autorizzato.
Display: messaggio di errore EE 2		Rivolgersi a personale autorizzato.
Display: messaggio di errore EE 3		Rivolgersi a personale autorizzato.
Display: messaggio di errore EE 4	La fase automatica per scongelare non è stata eseguita correttamente.	Aumentare il flusso dell'acqua in ingresso per la pompa di calore.
		Rivolgersi a personale autorizzato.
Display: messaggio di errore EE 5	La scheda di controllo è guasta.	Rivolgersi a personale autorizzato.
La pompa di calore non funziona e sul display appare il messaggio di errore EE 7 o EE 8 .		Rivolgersi a personale autorizzato.
Display: messaggio di errore EE 9	La temperatura della vasca è troppo alta.	Attendere fino a che la temperatura diminuisca.
		Rivolgersi a personale autorizzato.
	Temperatura ambiente è troppo alta.	Attendere fino a che la temperatura ambiente diminuisca.
		Rivolgersi a personale autorizzato.
La fase manuale per scongelare è stata avviata, sebbene non vi sia ghiaccio sullo scambiatore di calore.		Spegnere la pompa di calore e avviarla nuovamente.

Se l'anomalia dovesse persistere, contattare il servizio clienti indicato nell'ultima pagina.

Dati tecnici

Modello:	BP-50HS-A1/049202	Codice potenza COP:	6,1
Codice articolo:	049202	Rapporto di efficienza energetica EER:	3,7
Peso complessivo:	ca. 33 kg	Classe di protezione:	I

Dimensioni (L x A x P):	700 mm x 515 mm x 265 mm	Grado di protezione:	IPX4
per piscine da (volume d'acqua):	max. 30.000 l	Livello di pressione sonora****:	48 dB(A)
Capacità di riscaldamento*:	5,1 kW	Portata dell'acqua:	min. 3.000 l/h
Potenza d'ingresso riscaldamento*:	0,84 kW	Pressione di aspirazione nominale:	0,7 MPa
Corrente in ingresso riscaldamento*:	3,6 A	Pressione di aspirazione massima:	1,5 MPa
Capacità di raffreddamento*:	3,4 kW	Pressione di mandata nominale:	3,0 MPa
Potenza d'ingresso raffreddamento*:	1,15 kW	Pressione di mandata massima:	4,3 MPa
Corrente in ingresso raffreddamento*:	5,2 A	Liquido refrigerante:	R32
Potenza d'ingresso massima:	1,2 kW	Livello massimo riempimento liquido refrigerante:	320 g
Corrente in ingresso massima:	5,8 A	Potenziale effetto serra GWP:	675
Tensione di esercizio e frequenza**:	220-240 V~, 50Hz	CO2-equivalente:	0,22 kg/t
Aumento della temperatura dell'acqua della piscina*** (Temperatura est. = Temp dell'acqua = 26°C)			
Contenuto salino dell'acqua (elettrolisi):			
10.000 l	20.000 l	30.000 l	
0,4°C/h	0,3°C/h	0,1°C/h	

* variabile - in base alle condizioni ambientali

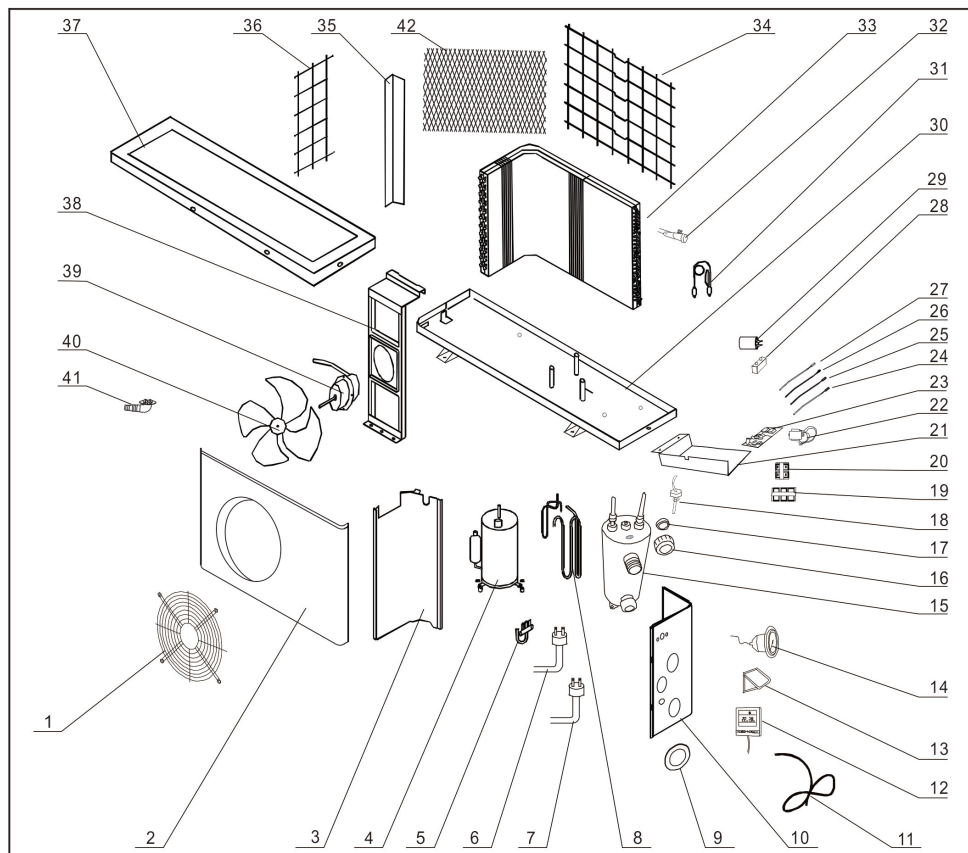
** Corrente alternata monofase

*** La perdita di calore non è stata considerata (ad es: con o senza coperchio, materiale isolante, ecc.)

**** Intensità di emissione comparabile a un elettrodomestico di grandi dimensioni



Pezzi di ricambio



Pos.	Pezzo di ricambio
12	Display
17	Guarnizione
18	Flussostato
39	Motore del ventilatore
40	Girante del ventilatore
41	Condotta di scarico acqua di condensa
42	Piccola griglia distanziatrice

Dichiarazione di conformità



È possibile richiedere la dichiarazione di conformità CE all'indirizzo riportato nella scheda di garanzia.

Smaltimento

Smaltimento dell'imballaggio



Smaltire l'imballaggio differenziandolo. Conferire il cartone e la scatola alla raccolta di carta straccia, avviare la pellicola al recupero dei materiali riciclabili.



Smaltimento dell'apparecchio usato



È vietato smaltire i dispositivi usati con i rifiuti domestici!

Quando il dispositivo non viene più utilizzato, il consumatore è tenuto **per legge a smaltire il dispositivo usato separatamente dai rifiuti domestici**, ad es. portandolo nella piattaforma ecologica del proprio comune/quartiere. In questo modo viene garantito che i dispositivi usati vengano smaltiti correttamente e che ciò non abbia alcun impatto negativo sull'ambiente. Per questo motivo, gli elettrodomestici sono contrassegnati con il simbolo riportato sopra.

Smaltimento del liquido refrigerante

Il dispositivo contiene liquido refrigerante. Il liquido refrigerante è da considerarsi una sostanza pericolosa e quindi deve essere smaltito adeguatamente nella piattaforma ecologica.

Contenido del suministro

- | | | | |
|---|-------------------------------|---|---|
| 1 | Bomba de calor | 3 | Junta (adaptador), (2) |
| 2 | Tuerca tapón (adaptador), (2) | 4 | Boquilla portatubo (adaptador), (2) |
| | | 5 | Tubuladura de desagüe (agua condensada) |

Piezas del dispositivo

- | | | | |
|---|-------------------------|----|--|
| 6 | Salida de toma de agua | 9 | Cable de red (con enchufe RCD) |
| 7 | Manómetro | 10 | Ventilador |
| 8 | Entrada de toma de agua | 11 | Intercambiador de calor de placas |
| | | 12 | Sensor de temperatura (temperatura ambiente) |

(C) Pantalla: elementos de indicación y manejo

- | | | | |
|----|-----------------------------------|----|-------------------------------------|
| 13 | Tecla reloj | 20 | Indicación calefacción |
| 14 | Tecla ventilador | 21 | Indicación temperatura 2 |
| 15 | Tecla abajo | 22 | Indicación temporizador |
| 16 | Tecla arriba | 23 | LED |
| 17 | Tecla modo | 24 | Indicación temperatura 1 |
| 18 | Tecla de encendido/apagado | 25 | Indicación bloqueo de teclas |
| 19 | Indicación refrigeración | 26 | Indicación SET/TEMP |

Contenido

Vista general.....	3
Contenido del suministro.....	100
Información general.....	102
Explicación de los símbolos.....	102
Seguridad.....	103
Preparación.....	106
Comprobación de la integridad y la ausencia de daños del contenido del suministro.....	106
Limpieza básica del dispositivo.....	106
Preparación del lugar de colocación y las conexiones.....	106
Instalación.....	108
Montaje del adaptador en los extremos de la manguera.....	108
Instalación de la bomba de calor.....	109
Conexión de las líneas.....	109
Pantalla.....	109
Modo standby.....	109
Modos de funcionamiento.....	110
Sensores de temperatura.....	112
Manejo.....	112
Enchufe RCD.....	113
Activación de la calefacción.....	113
Activación de la refrigeración.....	114
Activación del temporizador.....	114
Modificación de las temperaturas de reinicio y tope.....	115
Descongelación manual.....	115
Bloqueo de teclas.....	115
Consulta del indicador de temperatura.....	116
Desinstalación.....	116
Desconexión de las líneas.....	116
Desmontaje de la bomba de calor.....	117
Limpieza.....	117
Limpieza del dispositivo.....	117
Comprobación.....	117
Comprobación de la presión del gas (manómetro).....	117
Fugas.....	118
Almacenamiento.....	118
Localización de averías.....	119
Especificaciones técnicas.....	121
Piezas de repuesto.....	122
Declaración de conformidad.....	123
Eliminación.....	123

Información general

Leer y conservar el manual de instrucciones



Este manual de instrucciones es parte integrante de la bomba de calor 5000 (denominada en lo sucesivo también «dispositivo» o «bomba de calor»). Incluye información importante sobre la puesta en marcha y el manejo.

Lea atentamente este manual de instrucciones, y especialmente las indicaciones de seguridad, antes de usar el dispositivo. La inobservancia de este manual de instrucciones puede provocar lesiones graves o daños al dispositivo.

Conserve el manual de instrucciones para su uso futuro. Incluya siempre este manual de instrucciones si entrega el dispositivo a terceros.

Uso previsto

Este dispositivo ha sido diseñado para su uso exclusivo como componente de la instalación de tratamiento de agua para calentar o enfriar el agua que fluye para piscinas de uso privado.

La concentración de sal del agua no puede superar el 0,5 % (corresponde a 5 g/l o 5.000 ppm).

Este dispositivo es de uso exclusivo en exteriores.

Ha sido diseñado exclusivamente para el uso privado, no siendo apto para el uso comercial. Emplee el dispositivo únicamente de la forma descrita en este manual de instrucciones. Cualquier otro uso será considerado no conforme al fin previsto y puede provocar daños materiales o incluso lesiones a personas. El dispositivo no es un juguete.

El fabricante o vendedor no asume ningún tipo de responsabilidad por los daños derivados de un uso incorrecto o no conforme a lo previsto.

Gas fluorado de efecto invernadero - difluorometano (R32)

El dispositivo contiene el gas fluorado de efecto invernadero difluorometano (R32) necesario para el funcionamiento del dispositivo.

Designación industrial	HFKW-32
Designación común	R32
Designación química	Difluorometano
Fórmula química elemental	CH_2F_2
Potencial de calentamiento global PCG	675

Encontrará más información en el dispositivo o en el capítulo «Datos técnicos».

Explicación de los símbolos

En este manual de instrucciones, el dispositivo o el embalaje se emplean los símbolos siguientes.



Lea el manual de instrucciones.



El manual de instrucciones contiene información adicional importante.



El manual de instrucciones contiene información importante para el mantenimiento y la reparación.



¡Peligro de incendio!
Advertencia de materiales inflamables.



¡Peligro de descarga eléctrica! Advertencia de tensión eléctrica.



Los productos señalizados con este símbolo poseen la clase de protección I.



No emplee nunca cuchillos afilados ni otros objetos puntiagudos para abrir el embalaje. Estos podrían dañar el contenido.

Seguridad

En este manual de instrucciones se emplean las siguientes palabras de aviso.

⚠ ¡ADVERTENCIA!

Este símbolo/palabra de aviso indica la existencia de un peligro con un nivel de riesgo medio que, si no se evita, puede provocar la muerte o lesiones graves.

⚠ ¡ATENCIÓN!

Este símbolo/palabra de aviso indica la existencia de un peligro con un nivel de riesgo bajo que, si no se evita, puede provocar lesiones leves o moderadas.

¡AVISO!

Esta palabra de aviso advierte de posibles daños materiales.

Indicaciones de seguridad generales

⚠ ¡ADVERTENCIA!

¡Peligro de muerte debido a una temperatura del agua incorrecta!

Permanecer en la piscina con una temperatura del agua demasiado alta o demasiado baja puede provocar sobrecalentamiento (temperatura corporal superior a 38 °C) o enfriamiento (temperatura corporal inferior a 35 °C). Esto puede provocar desde cansancio y mareos hasta desvanecimientos y pérdida de conciencia y provocar por ello la muerte por ahogamiento en la piscina. Las embarazadas corren el peligro, especialmente durante los tres primeros meses de embarazo, de que el feto sufra malformaciones o daños cerebrales.

- Mantenga la temperatura del agua de la piscina entre 26-30 °C durante el funcionamiento normal de la misma.
- No deje a los niños y las embarazadas en el agua con temperaturas de la misma superiores a 38 °C.
- No deje que la temperatura del agua sobrepase los 40 °C.
- En caso de duda, compruebe la temperatura del agua con un termómetro de precisión adecuado antes de meterse en ella. (El sensor de temperatura de la bomba de calor garantiza una precisión de aprox. ± 3 °C.)

⚠ ¡ADVERTENCIA!

¡Peligro de explosión e incendio por fugas en el intercambiador de calor de placas!

En el circuito de refrigerante del intercambiador de calor de placas hay gas inodoro fácilmente inflamable a gran presión. Si se produce una fuga descontrolada de refrigerante, existe peligro de explosión e incendio.

- Mantenga la bomba de calor alejada de las fuentes de calor y las llamas abiertas.
- No taladre ni queme la bomba de calor.
- No utilice objetos no autorizados por el fabricante para acelerar el proceso de descongelación.

- Ponga la bomba de calor inmediatamente fuera de servicio en cuanto tenga la sospecha de que hay fugas de refrigerante.
- El refrigerante es inodoro. Mantenga las fuentes de ignición siempre alejadas del lugar de instalación de la bomba de calor.
- Póngase en contacto con un profesional autorizado en cuanto tenga la sospecha de que hay fugas de refrigerante.
- Tenga en cuenta la normativa nacional referente al gas.
- Todas las personas que participen en los trabajos en el circuito de refrigerante deben poder presentar un certificado válido de un organismo de certificación industrial acreditado que garantice la competencia en la manipulación de refrigerantes conforme a una evaluación específica reconocida por organizaciones profesionales.
- Adopte medidas para que el dispositivo no pueda sufrir daños durante el almacenamiento.
- Guarde el dispositivo en un lugar bien ventilado cuyo tamaño se corresponda con el espacio indicado para el funcionamiento.

¡ADVERTENCIA!

¡Peligro de lesiones debido a una cualificación insuficiente!

La falta de experiencia o destreza en el manejo de las herramientas necesarias y el desconocimiento de las disposiciones regionales o normativas para los trabajos artesanales necesarios pueden provocar lesiones o daños materiales muy graves.

- Encargue todos los trabajos en los que no pueda evaluar los riesgos por falta de suficiente experiencia personal a un profesional cualificado.

¡ADVERTENCIA!

¡Peligro de descarga eléctrica!

Una instalación eléctrica defectuosa o una tensión de red demasiado alta pueden provocar una descarga.

- Encargue la instalación, la primera puesta en marcha y el mantenimiento de la bomba de calor únicamente a profesionales autorizados.
- No empiece a trabajar en la bomba de calor hasta que se hayan comprobado todas las disposiciones de seguridad.
- Los trabajos en la bomba de calor deben realizarse siempre con esta sin tensión.
- Conecte la bomba de calor únicamente si la tensión de red de la toma de corriente coincide con los datos indicados en la placa de características.
- Conecte la bomba de calor únicamente a una toma de corriente fácilmente accesible para poder desconectarla rápidamente de la red en caso de avería.
- No ponga en funcionamiento la bomba de calor si presenta daños visibles o el cable de red o el enchufe están defectuosos.
- Si el cable de red de la bomba de calor está dañado, deberá reemplazarlo el fabricante, su servicio de atención al cliente u otra persona con una cualificación equivalente para prevenir peligros.
- No abra la carcasa. Encargue la reparación a profesionales. En caso de reparaciones realizadas por cuenta propia, conexión incorrecta o manejo inadecuado, se pierden los derechos de responsabilidad y garantía.
- Durante la reparación solo pueden emplearse piezas que se correspondan con los datos originales del dispositivo. En esta bomba de calor se encuentran piezas eléctricas y mecánicas imprescindibles para proteger frente a las fuentes de peligro.
- No use la bomba de calor con un temporizador externo o un sistema de control remoto separado.
- No sumerja la bomba de calor ni el cable de red o el enchufe en agua o en otro líquido.
- No toque el enchufe bajo ningún concepto con las manos húmedas.
- No extraiga bajo ningún concepto el cable de red del enchufe tirando de él, cójalo siempre por el conector.

- No utilice el cable de red nunca como asa.
- Mantenga la bomba de calor, el enchufe y el cable de red alejados de llamas abiertas y superficies calientes.
- Tienda el cable de red de forma que no se pueda tropezar con él.
- No doble el cable de red ni lo tienda sobre bordes afilados.
- Tenga cuidado de que los niños no introduzcan objetos en la bomba de calor.
- Mantenga los orificios libres de cuerpos extraños.
- Desconecte la bomba de calor y extraiga el conector del enchufe siempre que no esté usando la bomba de calor, la esté limpiando o se haya producido una avería.
- Asegúrese de que la tensión de funcionamiento real no se desvíe más de un 10 % del valor nominal (véase «Datos técnicos»).
- A la bomba de calor se le debe preconnectar como dispositivo de protección un disyuntor de línea con un fusible de acción retardada de 16 A; este dispositivo de protección solo debe alimentar la bomba de calor. También si se emplea un dispositivo de protección con interrupción omnipolar debe emplearse un interruptor diferencial, que posea una corriente diferencial máxima de 30 mA.
- Asegúrese de que la instalación eléctrica a la que se conecte la bomba de calor posea un conductor de puesta a tierra.
- En el caso de que se instale un enchufe para la conexión a la red eléctrica, este debe tener un grado de protección mínimo de IPX4 así como un borne para la conexión del conductor de puesta a tierra. Lo mismo aplica para la línea de la alimentación eléctrica que también debe poseer un conductor de puesta a tierra.
- Proteja el cable de red y el enchufe de la humedad y la lluvia.
- Proteja el cable de red y el enchufe de los daños.

¡ADVERTENCIA!

¡Peligro de lesiones para personas con discapacidad personal o falta de experiencia y conocimientos!

Un manejo inadecuado del dispositivo puede provocar lesiones graves o daños al dispositivo.

- Esta bomba de calor puede ser empleada por niños mayores de ocho años, así como personas con discapacidad física, mental o sensorial o falta de experiencia y conocimientos, si lo hacen bajo supervisión o han sido instruidos sobre el uso seguro de la bomba de calor y entienden los peligros derivados de la misma. Los niños no deben jugar con la bomba de calor. Está prohibido que los niños realicen tareas de limpieza y mantenimiento de usuario.
- No deje el dispositivo sin vigilancia durante el funcionamiento.
- No autorice a otras personas el acceso al dispositivo hasta que hayan leído y comprendido este manual completo o hayan sido instruidos sobre el uso conforme a lo previsto y los peligros que pueden derivarse del mismo.
- No deje a personas con capacidades físicas, sensoriales o intelectuales mermadas (p. ej., niños o borrachos) o falta de experiencia y conocimientos (p. ej., niños) en ningún momento sin vigilancia cerca del dispositivo.

¡ATENCIÓN!

¡Peligro de lesiones al mover un dispositivo pesado!

¡El dispositivo pesa! La elevación incorrecta o el vuelco fuera de control del dispositivo puede provocar lesiones o daños al dispositivo.

- Elevar, transportar o inclinar el dispositivo como mínimo entre dos personas, nunca solo.
- Tenga cuidado de mantener una postura corporal correcta (espalda recta, apoyo seguro, etc.).
- Emplee medios auxiliares para el transporte (p. ej.: carro elevador o plataforma con ruedas).
- Lleve equipamiento de protección personal como zapatos de seguridad o guantes.

Preparación

¡ADVERTENCIA!

¡Peligro de asfixia derivado del material de embalaje!

Que la cabeza quede atrapada en la lámina del embalaje o tragar otras piezas del material de embalaje puede provocar la muerte por asfixia. Especialmente los niños y las personas con discapacidad psíquica que no pueden evaluar los riesgos debido a la falta de conocimientos y experiencia, están expuestas a una mayor posibilidad de peligro.

- Asegúrese de que tanto los niños como las personas con discapacidad psíquica no jueguen con el material de embalaje.

¡AVISO!

Abrir el embalaje sin cuidado, especialmente con la ayuda de objetos afilados o puntiagudos, puede causar daños al dispositivo.

- Abra el embalaje con el mayor cuidado posible.
- No introduzca objetos afilados o puntiagudos en el embalaje.

Comprobación de la integridad y la ausencia de daños del contenido del suministro

1. Abra el embalaje con cuidado.
2. Extraiga todas las piezas del embalaje.
3. Compruebe la integridad del contenido del suministro.
4. Compruebe si el contenido del suministro presenta daños.

Limpieza básica del dispositivo

1. Retire el material de embalaje y todas las láminas de protección, en el caso de que las hubiera.
2. Limpie todas las piezas del contenido del suministro de la forma descrita en el capítulo «Limpieza».

El dispositivo está limpio y listo para su uso.

Preparación del lugar de colocación y las conexiones

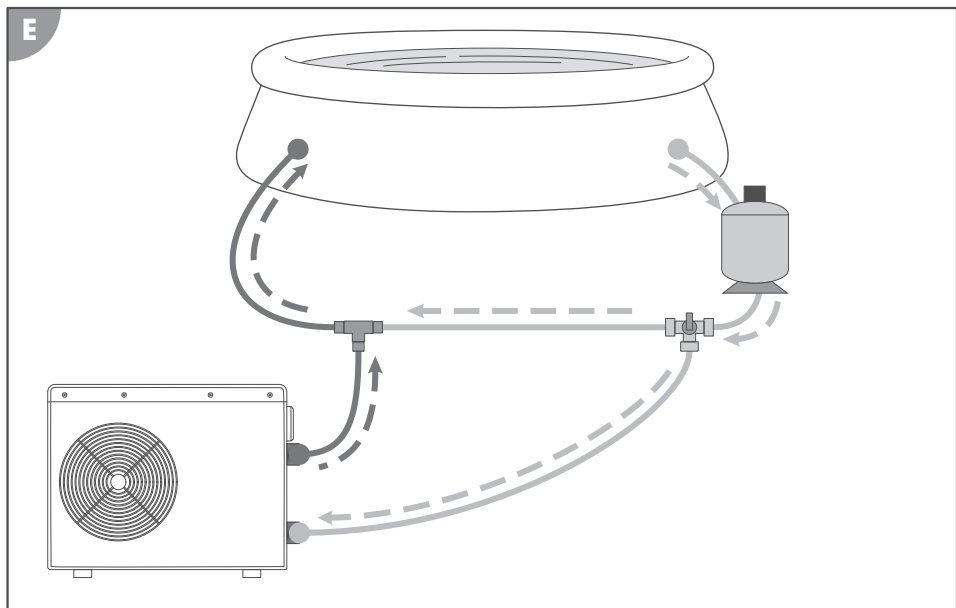
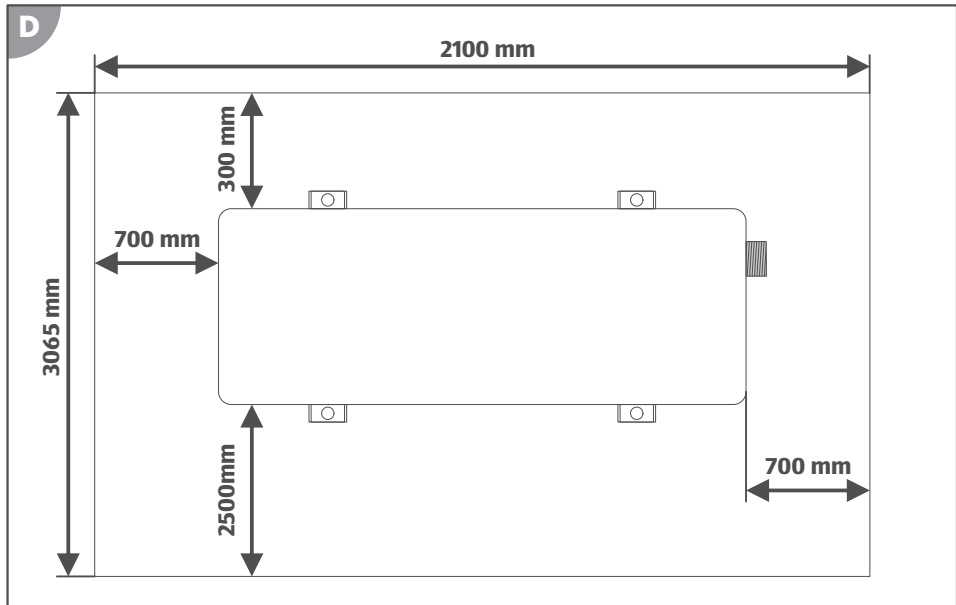
La elección y preparación adecuadas del lugar de colocación simplifican la instalación y el manejo de la bomba de calor considerablemente. Para ello deben cumplirse o tenerse en cuenta los requisitos siguientes:

- Lugar de instalación al aire libre
- Protección de las inundaciones y una fuerte exposición a la lluvia o sistemas de riego
- Fondo estable, plano y resistente al agua
- Distancia mínima requerida a paredes u objetos (véase **fig.D**)
- Distancia mínima requerida de 2 m a la piscina.
- Posibilidad de conexión sencilla de las tuberías de agua
- Posibilidad de conexión sencilla de la alimentación eléctrica
- Posibilidad de acceso sencillo a la pantalla
- Posibilidad de drenaje del agua condensada
- Entorno insensible a las vibraciones y el ruido



Para conseguir un uso todavía más eficiente de la bomba de calor, recomendamos emplear el set de derivación Steinbach (art. n.º 060045).

Preparación del lugar de colocación



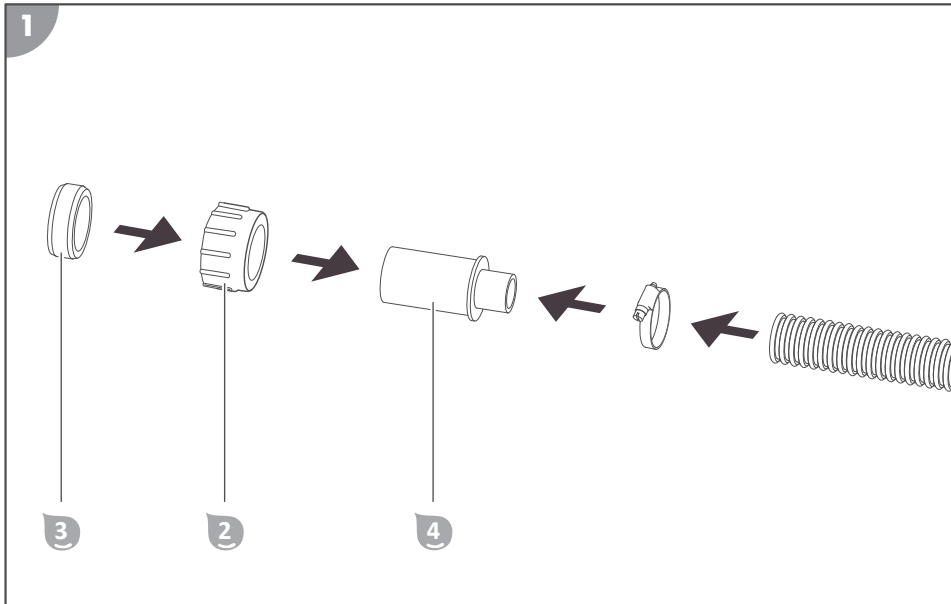
1. Coloque la bomba de calor **1** exactamente como debe estar con posterioridad.

2. Tienda los conductos de manguera de la instalación de tratamiento de agua al lugar de colocación de la bomba de calor (véase **fig.E**).
Tenga cuidado de que las líneas tendidas hacia la bomba de calor no estén tensas y no obstaculicen caminos.
3. Tienda una línea de alimentación de tensión para la bomba de calor (véase el capítulo «Datos técnicos»)
¡Utilice una alargadera o un enchufe con la clase de protección adecuada para las condiciones ambientales del lugar de conexión!
4. Tienda una tubería de descarga (manguera de jardín 13 mm, 1/2") para el agua condensada que se produce durante la refrigeración al desagüe del fondo, el recipiente de recogida o el fondo absorbente.
Sin tubería de descarga el agua condensada pasa de la tubuladura de desagüe **5** directamente al lugar de colocación.
5. Marque los puntos de taladro para el anclaje al suelo por los orificios de las patas de apoyo de la bomba de calor (véase **fig.D**).
6. Retire la bomba de calor del lugar de colocación.
7. Taladre los orificios adecuados para el material de fijación seleccionado en el suelo empleando una taladradora.
8. Coloque el material de fijación (p. ej., tacos) en los orificios.

El lugar de colocación se ha preparado.

Instalación

Montaje del adaptador en los extremos de la manguera



La bomba de calor es siempre el último eslabón de la instalación de tratamiento de agua. Si se emplea una instalación de filtrado, sistema de cloración salina, etc., estos deben montarse delante de la bomba de calor de forma que el agua filtrada preparada pase por la bomba de calor.

1. Fije la boquilla portatubo 4 con una abrazadera de manguera en el extremo de la manguera del tubo de alimentación (véase fig.1).
2. Introduzca la tuerca tapón 2 por la boquilla portatubo 4.
3. Inserte la junta 3 en la boquilla portatubo 4 hasta que el extremo del tubo sobresalga el ancho de un pulgar.
4. Fije la boquilla portatubo 4 con una abrazadera de manguera en el extremo de la manguera del tubo de derivación (véase fig.1).
5. Introduzca la tuerca tapón por la boquilla portatubo 4.
6. Inserte la junta 3 en la boquilla portatubo 4 hasta que el extremo del tubo sobresalga el ancho de un pulgar.

Los adaptadores están montados en los extremos de la manguera.

Instalación de la bomba de calor

Montaje de la bomba de calor en el lugar de colocación

1. Coloque la bomba de calor en el lugar de colocación preparado sobre los anclajes al suelo. Tenga cuidado de alinear las conexiones y la pantalla en la dirección prevista.
2. Atornille las patas de apoyo de la bomba de calor a mano con los anclajes al suelo.

La bomba de calor se ha montado en el lugar de colocación.

Conexión de las líneas

Conexión de las tuberías de agua

1. Limpie la suciedad más importante de los puntos de conexión de la bomba de calor 1 y el adaptador de los extremos de la manguera de las tuberías de agua.
2. Atornille la tubería de descarga a la toma de agua de salida 6.
3. Atornille la tubería de descarga a la toma de agua de entrada 8.

Las tuberías de agua se han conectado.

Conexión de la alimentación de tensión

1. Conecte el enchufe del extremo del cable de red 9 con la alimentación de tensión preparada en el lugar de colocación.

Todos los elementos de indicación de la pantalla c se iluminan.

La alimentación de tensión se ha creado.

Conexión de la tubería de descarga de agua condensada (opcional)

1. Inserte la tubuladura de desagüe 5 en el orificio de la placa del suelo.
2. Inserte la tubería de descarga (manguera de jardín) para el agua condensada en la tubuladura de desagüe 5.

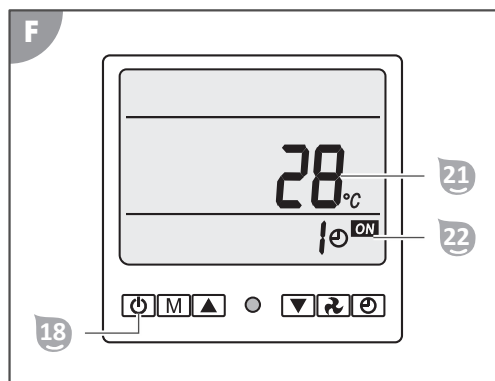
La tubería de descarga para el agua condensada se ha conectado.

Pantalla

Modo standby

En el modo standby la bomba de calor está lista para el funcionamiento pero desactivada. El agua ni se calienta ni se refrigera. Presionando la tecla de **encendido/apagado** 18 la bomba de calor cambia entre el modo standby y el modo de funcionamiento.

Elementos de indicación activos:



- La indicación **temperatura 2** ²¹ muestra la temperatura actual del agua.
- La indicación **temporizador** ²² muestra el tiempo restante para la activación automática del modo standby en horas, en el caso de que el temporizador esté activado (véase el capítulo «Manejo»).

Modos de funcionamiento

La bomba de calor posee los siguientes modos de funcionamiento:

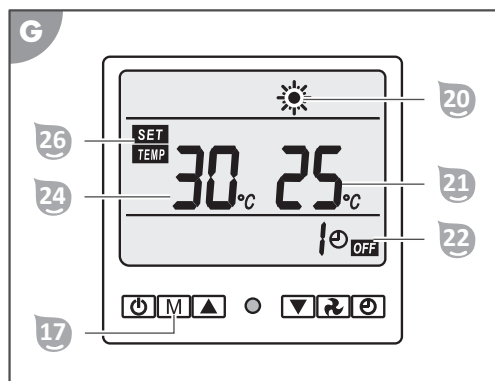
- Modo de funcionamiento de calefacción
- Modo de funcionamiento de refrigeración

La bomba de calor cambia entre los modos de funcionamiento de calefacción y refrigeración pulsando la tecla **modo** ¹⁷. La temperatura del agua ajustada puede encontrarse en un rango entre +5 °C y +45 °C.

En el modo de funcionamiento de calefacción, la bomba de calor calienta el agua a la temperatura ajustada. El valor estándar para la temperatura del agua ajustada es de 25 °C durante la activación del modo de funcionamiento de calefacción.

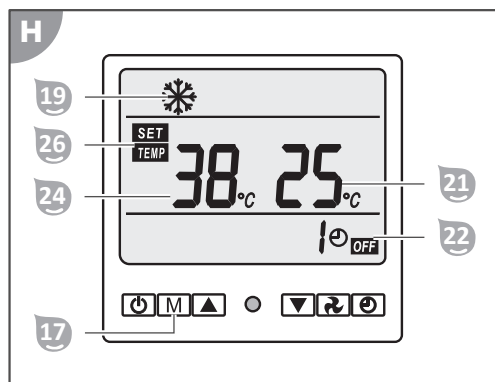
En el modo de funcionamiento de refrigeración, la bomba de calor enfría el agua a la temperatura ajustada. El valor estándar para la temperatura del agua ajustada es de 30 °C durante la activación del modo de funcionamiento de refrigeración.

Elementos de indicación activos en el modo de funcionamiento de calefacción:



- La indicación **calefacción** 20 se ilumina.
- La indicación **temperatura 2** 21 muestra la temperatura actual del agua.
- La indicación **temporizador** 22 muestra el tiempo restante para la activación automática del modo standby en horas, en el caso de que el temporizador esté activado (véase el capítulo «Manejo»).
- La indicación **temperatura 1** 24 muestra la temperatura del agua ajustada.
- La indicación **SET/TEMP** 26 se ilumina.

Elementos de indicación activos en el modo de funcionamiento de refrigeración:



- La indicación **refrigeración** 19 se ilumina.
- La indicación **temperatura 2** 21 muestra la temperatura del agua ajustada.
- La indicación **temporizador** 22 muestra el tiempo restante para la activación automática del modo standby en horas, en el caso de que el temporizador esté activado (véase el capítulo «Manejo»).
- La indicación **temperatura 1** 24 muestra la temperatura actual del agua.
- La indicación **SET/TEMP** 26 se ilumina.

Ahorro de energía



Para reducir el consumo de energía y reducir los costes relacionados con el mismo, se pueden adoptar las siguientes medidas:

- Si no va a utilizar la piscina durante algunos días (p. ej., durante el fin de semana), mantenga la temperatura actual del agua aproximadamente a la temperatura deseada. La bomba de calor no puede calentar el agua de la piscina con la velocidad que se desee. Si existe una gran diferencia de temperatura entre la

temperatura actual del agua y la deseada, pueden tardarse algunos días en alcanzar la temperatura del agua deseada.

- Si no va a utilizar la piscina durante un periodo superior a una semana, apague la bomba de calor o reduzca la temperatura del agua ajustada.
- No use la bomba de calor si la temperatura ambiente es inferior a 5 °C.
- Emplee el temporizador (véase el capítulo «Manejo») en lugar de dejar la bomba de calor en el modo de funcionamiento de forma permanente.
- Cubra la piscina para protegerla de la pérdida calorífica provocada por el viento.

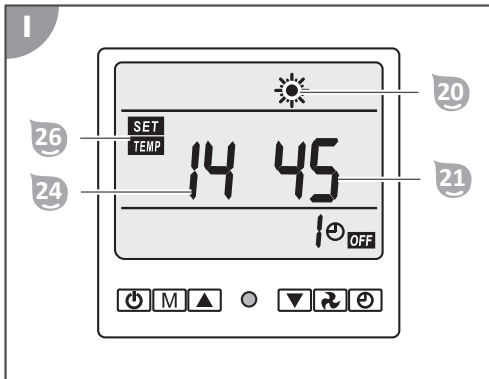
Sensores de temperatura

La bomba de calor está equipada con cuatro sensores de temperatura que miden las siguientes temperaturas con una precisión de $\pm 3^{\circ}\text{C}$:

- (14) temperatura actual del agua
- (15) temperatura ambiente
- (16) temperatura del compresor del intercambiador de calor de placas
- (17) temperatura del condensador del intercambiador de calor de placas

Al indicador de temperatura se puede acceder durante el modo de funcionamiento y muestra las temperaturas medidas por los sensores de temperatura.

Elementos de indicación activos:



- La indicación **calefacción** ²⁰ o la indicación **refrigeración** ¹⁹ se ilumina.
- La indicación **temperatura 2** ²¹ muestra la temperatura del agua ajustada en °C.
- La indicación **temperatura 1** ²⁴ muestra el sensor de temperatura seleccionado (14-17).
 - Nota: (18) se puede elegir pero no está en uso
- La indicación **SET/TEMP** ²⁶ se ilumina.

Manejo

⚠ ¡ADVERTENCIA!

¡Peligro de muerte por uso de la instalación de tratamiento de agua durante el baño!

Por el orificio de aspiración de la piscina pueden succionarse pelos o prendas de ropa y, en casos extremos, quedar atrapadas personas bajo el agua e impedirles salir a la superficie.

- No utilice bajo ningún concepto dispositivos de la instalación de tratamiento de agua mientras haya personas en la piscina.
- Impida el acceso a la piscina a cualquier persona mientras los dispositivos de la instalación de tratamiento de agua estén en funcionamiento.

⚠ ¡ATENCIÓN!

¡Peligro de lesiones!

Un dispositivo o accesorios defectuosos pueden provocar lesiones.

- Compruebe el dispositivo y los accesorios (véase el capítulo Comprobación).

¡AVISO!

El bloqueo o una mala ventilación de la bomba de calor puede provocar una mala evacuación del calor o la humedad. Esto puede dar lugar, por ejemplo, a la formación de moho o el sobrecalentamiento del intercambiador de calor de placas.

- Limpie la rejilla delante de la rueda del ventilador y las placas del intercambiador de calor con regularidad y tenga cuidado de que dentro del intercambiador de calor no se introduzcan objetos como hojas o similares.
- Tenga cuidado de que la rejilla del intercambiador de calor no esté nunca tapada y que el aire pueda circular libremente por el dispositivo.

Enchufe RCD

El enchufe RCD se compone de un enchufe con contacto de puesta a tierra y un interruptor diferencial. El enchufe con contacto de puesta a tierra debe conectarse con un enchufe adecuado con conductor de protección con puesta a tierra. El interruptor diferencial desconecta la bomba de calor de la corriente, en cuanto fluyen por la bomba de calor corrientes inesperadamente altas y peligrosas para las personas (p. ej.: contacto a masa mediante piezas conductoras de electricidad de la carcasa).

Comprobación del interruptor diferencial

1. Conecte el enchufe RCD con la alimentación de tensión preparada en el lugar de colocación.
2. Presione la tecla **RESET**.

El LED (POWER) se ilumina. La bomba de calor se alimenta con electricidad y se encuentra en el modo standby.

3. Presione la tecla **TEST**.

El LED (POWER) se apaga. La bomba de calor se ha desconectado de la corriente.

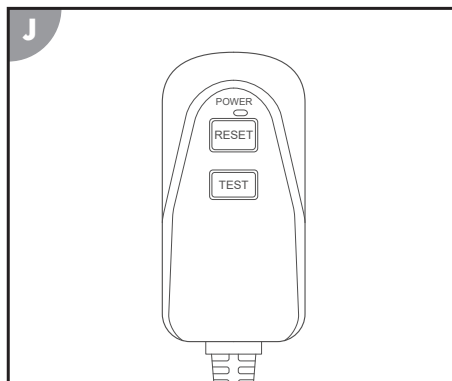
4. Presione la tecla **RESET**.

El LED (POWER) se ilumina. La bomba de calor se alimenta con electricidad y se encuentra en el modo standby.

El interruptor diferencial del enchufe RCD se ha comprobado correctamente.

Activación de la calefacción

El rango de temperatura que se puede ajustar en el modo de funcionamiento de calefacción es de 5-45°C. No obstante, la temperatura del agua ajustada puede diferenciarse un máximo de 15 °C de la temperatura ambiente, ya que de lo contrario aparecerá un mensaje de error en la pantalla **C**. El valor de inicio de la temperatura del agua ajustada tras la activación del modo de funcionamiento de calefacción es de 25 °C.





El agua para el baño de la piscina tarda menos en calentarse si por la bomba de calor pasa el caudal máximo de agua (véase el capítulo «Datos técnicos»). No obstante, un aumento del caudal reduce el tiempo de permanencia en el intercambiador de calor, lo que hace que la diferencia de temperatura entre el agua de la piscina y el agua calentada en la entrada de la piscina sea menor y por ello se note menos. Le rogamos que mida y anote el cambio de la temperatura actual del agua cada 30 minutos para determinar el calentamiento real del agua para el baño.

Activación del modo de funcionamiento de calefacción

1. Abra la tapa de protección encima de la pantalla **C**.
2. Conmute la bomba de calor al modo standby (véase el capítulo «Pantalla»).
3. Presione la tecla de **encendido/apagado** **18**.
4. Presione reiteradamente la tecla **modo** **17**.

Aparece la indicación **calefacción** **20**. La bomba de calor se encuentra en el modo de funcionamiento de calefacción.

Ajuste de la temperatura

1. Pulse varias veces la tecla **abajo** **15** o la tecla **arriba** **16**.
Una vez ajustada la temperatura pueden transcurrir hasta 3 minutos hasta que la bomba de calor arranque.

La indicación **temperatura 1** **24** muestra la temperatura del agua deseada en °C.

Activación de la refrigeración

El rango de temperatura que se puede ajustar en el modo de funcionamiento de refrigeración es de 5-45°C. No obstante, la temperatura del agua ajustada puede diferenciarse un máximo de 15 °C de la temperatura ambiente, ya que de lo contrario aparecerá un mensaje de error en la pantalla **C**. El valor de inicio de la temperatura del agua ajustada tras la activación del modo de funcionamiento de refrigeración es de 30 °C.

Activación del modo de funcionamiento de refrigeración

1. Abra la tapa de protección encima de la pantalla **C**.
2. Conmute la bomba de calor al modo standby (véase el capítulo «Pantalla»).
3. Presione la tecla de **encendido/apagado** **18**.
4. Presione reiteradamente la tecla **modo** **17**.

Aparece la indicación **refrigeración** **19**. La bomba de calor se encuentra en el modo de funcionamiento de refrigeración.

Ajuste de la temperatura

1. Pulse varias veces la tecla **abajo** **15** o la tecla **arriba** **16**.
Una vez ajustada la temperatura pueden transcurrir hasta 3 minutos hasta que la bomba de calor arranque.

La indicación **temperatura 1** **24** muestra la temperatura del agua deseada en °C.

Activación del temporizador

En el temporizador pueden ajustarse intervalos entre 1 y 24 horas. El modo de funcionamiento con retardo solo se puede activar en el modo standby y el modo standby con retardo solo en el modo de funcionamiento.

Activación del modo de funcionamiento con retardo

1. Presione la tecla **reloj** **13**.

Aparece la indicación **temporizador** **22**.

2. Pulse varias veces la tecla **abajo** **15** o la tecla **arriba** **16**.

La indicación **temporizador** **22** muestra el tiempo que falta hasta el inicio del modo de funcionamiento deseado de la bomba de calor en horas.

Activación del modo standby con retardo

1. Presione la tecla **reloj** ¹⁵.

Aparece la indicación **temporizador** ²².

2. Pulse varias veces la tecla **abajo** ¹⁵ o la tecla **arriba** ¹⁶.

La indicación **temporizador** ²² muestra el tiempo que falta para el final del funcionamiento deseado de la bomba de calor en horas.

Modificación de las temperaturas de reinicio y tope

1. Conmute la bomba de calor al modo standby (véase el capítulo «Pantalla»).
2. Presione y mantenga pulsada la tecla de **encendido/apagado** ¹⁸ durante aprox. 3 segundos.

Las temperaturas de reinicio y tope aparecen en la pantalla.

3. Pulse varias veces la tecla **abajo** ¹⁵ o la tecla **arriba** ¹⁶.

El rango de temperatura seleccionado de la temperatura de tope es -15-97°C.

La indicación **temperatura 1** ²⁴ muestra la temperatura de tope deseada.

4. Presione la tecla de **encendido/apagado** ¹⁸.

5. Pulse varias veces la tecla **abajo** ¹⁵ o la tecla **arriba** ¹⁶.

El rango de temperatura de reinicio seleccionado es de -13-99°C.

La indicación **temperatura 2** ²¹ muestra la temperatura de reinicio deseada.

6. Presione la tecla de **encendido/apagado** ¹⁸.

Las temperaturas de reinicio y tope se han modificado. La bomba de calor se encuentra en el modo standby.

Descongelación manual

1. Active el modo de funcionamiento de calefacción.

Aparece la indicación **calefacción** ²⁰.

2. Presione y mantenga pulsada la tecla **ventilador** ¹⁴ durante aprox. 5 segundos.

Se inicia la descongelación manual. La indicación **calefacción** ²⁰ parpadea.

3. Supervise la presión del refrigerante con el manómetro ⁷ durante todo el proceso de descongelación.

La descongelación manual dura varios minutos. Desconecte de inmediato la bomba de calor de la alimentación de tensión en el caso de que el refrigerante sobrepase la presión máxima permitida de 4,3 MPa.

La descongelación manual ha concluido. La indicación **calefacción** ²⁰ deja de parpadear. El intercambiador de calor de placas se ha descongelado manualmente.



¡No utilice objetos no autorizados por el fabricante para acelerar el proceso de descongelación!

Bloqueo de teclas

Activación del bloqueo de teclas

1. Presione y mantenga pulsadas al mismo tiempo la tecla **abajo** ¹⁵ y la tecla **arriba** ¹⁶ durante unos 5 segundos.

La indicación **bloqueo de teclas** ²⁵ aparece. El bloqueo de teclas está activo.

Desactivación del bloqueo de teclas

1. Presione y mantenga pulsadas al mismo tiempo la tecla **abajo** **15** y la tecla **arriba** **16** durante unos 5 segundos.

La indicación **bloqueo de teclas** **25** desaparece. El bloqueo de teclas se ha desactivado.

Consulta del indicador de temperatura

1. Conmute la bomba de calor a un modo de funcionamiento (véase al capítulo «Pantalla»).
2. Presione y mantenga pulsada la tecla **reloj** **13** durante aprox. 3 segundos.

En la pantalla aparece la temperatura de un sensor de temperatura.

3. Presione la tecla **reloj** **13**.

Presionando la tecla **reloj** **13** de nuevo puede conmutar entre los diferentes sensores de temperatura (véase el capítulo «Pantalla»). El indicador de temperatura desaparece de la pantalla tras un máximo de 10 segundos sin actividad.

4. Presione la tecla de **encendido/apagado** **19**.

El indicador de temperatura desaparece. La pantalla muestra los contenidos habituales en el modo de funcionamiento.

Desinstalación

Desconexión de las líneas

Desconexión de la alimentación de tensión

1. Conmute la bomba de calor al modo standby (véase el capítulo «Pantalla»).
2. Extraiga el enchufe **9** de la línea de alimentación de tensión.

Todos los elementos de indicación de la pantalla **9** desaparecen. La bomba de calor se ha desconectado de la alimentación de tensión y puesto fuera de servicio.

Desconexión de las tuberías de agua

1. Desactive la bomba de tratamiento de agua.
2. Suelte la tuerca tapón **2** de la toma de agua de entrada **8** completamente.
3. Extraiga la tubería de descarga de la toma de agua de entrada **8**.

Sostenga el extremo de la manguera de la tubería de agua al retirarla con la abertura hacia arriba para que los restos de agua que pudiera haber en la manguera no se derramen sin control en la tubería.

4. Suelte la tuerca tapón **2** de la toma de agua de salida **6** completamente.
5. Retire la tubería de descarga de la toma de agua de salida **6**.

Sostenga el extremo de la manguera de la tubería de agua al retirarla con la abertura hacia arriba para que los restos de agua que pudiera haber en la manguera no se derramen sin control en la tubería.

Las tuberías de agua se han desconectado.

ATENCIÓN!

¡Peligro de lesiones al mover un dispositivo pesado!

¡El dispositivo pesa! La elevación incorrecta o el vuelco fuera de control del dispositivo puede provocar lesiones o daños al dispositivo.

- Elevar, transportar o inclinar el dispositivo como mínimo entre dos personas, nunca solo.
- Tenga cuidado de mantener una postura corporal correcta (espalda recta, apoyo seguro, etc.).
- Emplee medios auxiliares para el transporte (p. ej.: carro elevador o plataforma con ruedas).

- Lleve equipamiento de protección personal como zapatos de seguridad o guantes.

Desmontaje de la bomba de calor

Desmontaje de la bomba de calor del lugar de colocación

1. Suelte la fijación entre las patas de apoyo y los anclajes al suelo.
2. Eleve la bomba de calor de los anclajes al suelo.

La bomba de calor se ha desmontado del lugar de colocación.

Limpieza

Limpieza del dispositivo

Limpié las superficies con un paño seco.

Comprobación

Compruebe lo siguiente antes de cada uso:

- ¿Tiene el dispositivo daños visibles?
- ¿Tienen los elementos de mando daños visibles?
- ¿Se encuentran los accesorios en perfecto estado?
- ¿Están todas las líneas en perfecto estado?
- ¿Están las ranuras de ventilación libres y limpias?

No ponga un dispositivo o accesorios defectuosos en funcionamiento. Encargue la comprobación y la reparación al fabricante, su servicio de atención al cliente o un profesional cualificado.


¡ADVERTENCIA!

¡Peligro de explosión e incendio por fugas en el intercambiador de calor de placas!

En el circuito de refrigerante del intercambiador de calor de placas hay gas inodoro fácilmente inflamable a gran presión. Si se produce una fuga descontrolada de refrigerante, existe peligro de explosión e incendio.

- Mantenga la bomba de calor alejada de las fuentes de calor y las llamas abiertas.
- No taladre ni queme la bomba de calor.
- No utilice objetos no autorizados por el fabricante para acelerar el proceso de descongelación.
- Ponga la bomba de calor inmediatamente fuera de servicio en cuanto tenga la sospecha de que hay fugas de refrigerante.
- El refrigerante es inodoro. Mantenga las fuentes de ignición siempre alejadas del lugar de instalación de la bomba de calor.
- Póngase en contacto con un profesional autorizado en cuanto tenga la sospecha de que hay fugas de refrigerante.
- Tenga en cuenta la normativa nacional referente al gas.
- Todas las personas que participen en los trabajos en el circuito de refrigerante deben poder presentar un certificado válido de un organismo de certificación industrial acreditado que garantice la competencia en la manipulación de refrigerantes conforme a una evaluación específica reconocida por organizaciones profesionales.

Comprobación de la presión del gas (manómetro)

El manómetro  mide la presión de la fase gaseosa en el circuito de refrigerante del intercambiador de calor de placas y ofrece de este modo información sobre el estado del refrigerante durante el funcionamiento de la bomba de calor.

Compruebe la presión mostrada en el manómetro  durante cada manejo de la bomba de calor.



En el manómetro puede verse líquido. No se trata de ningún defecto.



La bomba de calor tiene instalado un dispositivo de protección frente a la presión que desconecta la bomba de calor automáticamente si se sobrepasa la presión de servicio máxima permitida de 4,3 MPa (43 bar).

Valores de presión típicos del refrigerante:



- Funcionamiento exterior: aprox. 1,5 MPa
- Modo standby: aprox. 1,5 MPa
- Modo de funcionamiento: aprox. 3,5 MPa
- Función de descongelación: breve aumento de la presión que hace aumentar la temperatura del refrigerante y hace que el hielo que se ha formado se derrita.

Fugas

Si aparecen líquidos en la bomba de calor puede tratarse de los siguientes:

- Agua condensada
- Agua del baño
- Refrigerante

Agua condensada

La formación de agua condensada durante el funcionamiento es normal y no constituye una avería. La superficie del intercambiador de calor de placas se enfría, la humedad del aire ambiental se condensa y en casos extremos se hiela. El agua condensada formada se recoge en la chapa del fondo y se extrae por un orificio de la tubuladura de desagüe . Si la tubuladura de desagüe  está atascada, el agua condensada no puede salir por completo de la bomba de calor y se acumularán grandes cantidades dentro.

Agua del baño

La aparición de agua del baño puede significar que:

- la manguera no se ha montado correctamente en el adaptador.
- el adaptador no se ha atornillado correctamente con la bomba de calor.
- la junta del adaptador está dañada o ausente.
- el tubo de paso del interior de la bomba de calor presenta una fuga.

Refrigerante

La aparición de refrigerante indica que el circuito de refrigerante del intercambiador de calor de placas presenta una fuga. Póngase de inmediato en contacto con un profesional cualificado en cuanto constate la existencia de una fuga en el circuito de refrigerante.



No olvide que los refrigerantes son inodoros

Almacenamiento

La bomba de calor debe prepararse para el invierno en cuanto la temperatura exterior descienda de los +5 °C para prevenir daños derivados de la formación de hielo (gelificación).



Las tuberías de agua fijas no deben desinstalarse obligatoriamente. Si la ubicación de la bomba de calor está protegida de la suciedad importante y las inclemencias atmosféricas, basta con dejar salir el agua de la bomba de calor y las tuberías de agua.

Parada durante el invierno

1. Cierre todas las tuberías (véase el capítulo «Desinstalación»).

2. Limpie bien la bomba de calor (véase el capítulo «Limpieza»).
3. Guarde la bomba de calor una vez que esté completamente seca en un lugar seco y protegido de las heladas (>+5°C).

La bomba de calor se ha parado para el invierno.

Localización de averías

Problema:	Causa:	Soluciones:
La bomba de calor no se enciende.	La bomba de calor no se ha instalado correctamente.	Póngase en contacto con un profesional autorizado.
	El fusible del dispositivo de protección del cable de alimentación se ha fundido o se trata de un dispositivo de protección omnipolar.	Restablezca el interruptor.
		Sustituya el fusible.
La bomba de calor no arranca.	No han transcurrido los tres minutos necesarios para el arranque de la bomba de calor.	Esperes tres minutos.
	La temperatura de la piscina es igual o mayor que la temperatura ajustada.	La bomba de calor se pone en marcha si la temperatura del agua es inferior a la ajustada.
	El modo de funcionamiento deseado de la bomba de calor no se ha ajustado	Ajuste el modo de funcionamiento deseado.
La bomba de calor funciona, pero el agua no se calienta.	La bomba de calor se acaba de instalar.	Esperes 24-48 horas hasta que se haya alcanzado la temperatura ajustada.
		Póngase en contacto con un profesional autorizado.
	El agua de la piscina se ha enfriado mucho desde la última vez que se usó la bomba de calor.	Esperes 24-48 horas hasta que se haya alcanzado la temperatura ajustada.
		Póngase en contacto con un profesional autorizado.
En el intercambiador de calor hay hielo.	La temperatura ambiente es demasiado baja y/o hay una humedad del aire elevada.	Inicie la descongelación manual.
	La presión del gas del circuito de refrigerante es demasiado baja (véase el capítulo «Comprobación»).	Póngase en contacto con un profesional autorizado.

Problema:	Causa:	Soluciones:
Fuga de agua de la bomba de calor	Acumulación de agua condensada.	Conmute la bomba de calor a standby. Si la fuga se contiene, se trata de agua condensada.
	Salida de agua del intercambiador de calor o las conexiones de la circulación de agua.	Compruebe las tuercas de fijación y apriételas si es necesario. Póngase en contacto con un profesional autorizado.
Pantalla: mensaje de error EE b	Flujo de agua insuficiente.	Eleve el caudal de agua del circuito hidráulico que alimenta la bomba de calor.
		Póngase en contacto con un profesional autorizado.
Pantalla: mensaje de error EE c	Temperatura ambiente inferior a 15 °C.	Espere hasta que suba la temperatura ambiente antes de poner en marcha la bomba de calor.
		Póngase en contacto con un profesional autorizado.
Pantalla: mensaje de error EE d		Póngase en contacto con un profesional autorizado.
Pantalla: mensaje de error EE 1		Póngase en contacto con un profesional autorizado.
Pantalla: mensaje de error EE 2		Póngase en contacto con un profesional autorizado.
Pantalla: mensaje de error EE 3		Póngase en contacto con un profesional autorizado.
Pantalla: mensaje de error EE 4	La descongelación automática no se ha realizado correctamente.	Eleve el flujo de agua en la entrada de la bomba de calor.
		Póngase en contacto con un profesional autorizado.
Pantalla: mensaje de error EE 5	La tarjeta de control está defectuosa.	Póngase en contacto con un profesional autorizado.
La bomba de calor no funciona y en la pantalla aparece el mensaje de error EE 7 o EE 8 .		Póngase en contacto con un profesional autorizado.

Problema:	Causa:	Soluciones:
Pantalla: mensaje de error EE 9	La temperatura de la piscina es demasiado alta.	Espera hasta que la temperatura del agua descienda.
		Póngase en contacto con un profesional autorizado.
	La temperatura ambiente es demasiado alta.	Espera hasta que la temperatura ambiente descienda.
		Póngase en contacto con un profesional autorizado.
	La descongelación manual se ha iniciado sin que haya hielo en el intercambiador de calor.	Desconecte la bomba de calor e iníciela de nuevo.

Si no puede subsanarse el problema, póngase en contacto con el servicio de atención al cliente que aparece en la última página.

Especificaciones técnicas

Modelo:	BP-50HS-A1/049202	Coefficiente de eficiencia energética en calefacción COP:	6,1
Número de artículo:	049202	Coefficiente de eficiencia energética en refrigeración EER:	3,7
Peso total:	aprox. 33 kg	Clase de protección:	I
Dimensiones (An x Al x P):	700 mm x 515 mm x 265 mm	Grado de protección:	IPX4
para tamaños de piscina (contenido de agua):	máx. 30 000 l	Nivel de presión sonora****:	48 dB(A)
Potencia calorífica *:	5,1 kW	Caudal de agua:	mín. 3000 l/h
Potencia de entrada de calefacción *:	0,84 kW	Presión de aspiración nominal:	0,7 MPa
Corriente de entrada de calefacción *:	3,6 A	Presión de aspiración máxima:	1,5 MPa
Potencia frigorífica *:	3,4 kW	Presión de bombeo nominal:	3,0 MPa
Potencia de entrada de refrigeración *:	1,15 kW	Presión de bombeo máxima:	4,3 MPa
Corriente de entrada de refrigeración *:	5,2 A	Refrigerante:	R32
Potencia de entrada máxima:	1,2 kW	Cantidad de llenado máxima de refrigerante:	320 g
Corriente de entrada máxima:	5,8 A	Potencial de calentamiento global PCG:	675
Tensión y frecuencia de funcionamiento **:	220-240 V~, 50 Hz	Equivalencia en CO2:	0,22 kg/t

Aumento de temperatura del agua de la piscina*** (Temp. exterior=temp. agua=26°C)
 Contenido de sal del agua (electrólisis salina): < 0,5%
 10 000 l 20 000 l 30 000 l
 0,4 °C/h 0,3 °C/h 0,1 °C/h

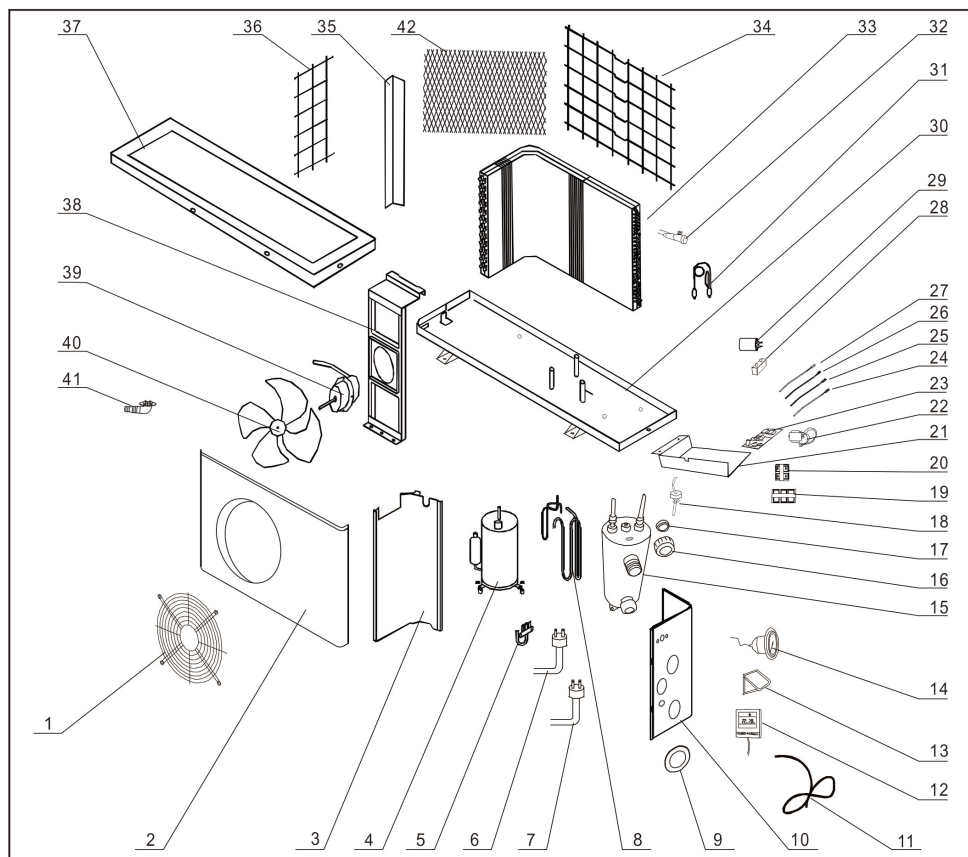
* variable - dependiendo de las condiciones ambientales

** corriente alterna monofásica

*** la pérdida calorífica no se ha tenido en cuenta (p. ej.: con o sin cubierta, aislamiento, ...)

**** Nivel de emisión sonora comparable con grandes electrodomésticos

Piezas de repuesto



Pos.	Pieza de repuesto
12	Pantalla
17	Junta
18	Conmutador de flujo

Pos.	Pieza de repuesto
39	Motor de ventilador
40	Rueda de ventilador
41	Tubo de desagüe de agua condensada
42	Rejilla distanciadora pequeña

Declaración de conformidad



La Declaración de conformidad UE puede solicitarse en la dirección que aparece al final de este manual.

Eliminación

Eliminación del embalaje



Elimine el embalaje por tipos de material. Deseche el papel y cartón a través del servicio de papel reciclado, y los envoltorios a través del servicio de recolección apropiado.

Eliminar el dispositivo antiguo



Los dispositivos viejos no deben eliminarse en la basura doméstica. Si ya no se puede usar el producto, todo usuario está **obligado por ley a separar los dispositivos viejos de la basura doméstica** y llevarlos, por ejemplo, a un punto de recogida municipal o del distrito. De este modo, se puede garantizar que los dispositivos viejos se reciclan adecuadamente y se evitan consecuencias negativas para el medio ambiente. Por este motivo, los dispositivos eléctricos están señalizados con el símbolo que aparece arriba.

Eliminación del refrigerante

El dispositivo contiene refrigerante. El refrigerante debe eliminarse como sustancia tóxica en un punto de recogida autorizado para ello.

Rozsah dodávky

- | | | | |
|---|---------------------------------|---|-----------------------------------|
| 1 | Tepelné čerpadlo | 3 | Těsnění (adaptér), (2x) |
| 2 | Přesuvná matice (adaptér), (2x) | 4 | Koncovka hadice (adaptér), (2x) |
| | | 5 | Odtokové hrdlo (kondenzační voda) |

Díly přístroje

- | | | | |
|---|---------------------------|----|---|
| 6 | Výstup vodovodní přípojky | 9 | Síťový kabel (se síťovou zástrčkou RCD) |
| 7 | Manometr | 10 | Ventilátor |
| 8 | Vstup vodovodní přípojky | 11 | Lamelový výměník tepla |
| | | 12 | Snímač teploty (okolní teplota) |

(C) Displej: ovládací a zobrazovací prvky

- | | | | |
|----|----------------------------|----|-----------------------------------|
| 13 | Tlačítko Hodiny | 20 | Zobrazení Ohřívání |
| 14 | Tlačítko Ventilátor | 21 | Zobrazení Teplota 2 |
| 15 | Tlačítko Dolů | 22 | Zobrazení Časové ovládání |
| 16 | Tlačítko Nahoru | 23 | LED |
| 17 | Tlačítko Režim | 24 | Zobrazení Teplota 1 |
| 18 | Tlačítko Zap/Vyp | 25 | Zobrazení Zámek klávesnice |
| 19 | Zobrazení Chlazení | 26 | Zobrazení SET/TEMP |

Obsah

Přehled	3
Rozsah dodávky	124
Obecně	126
Vysvětlení značek	126
Bezpečnost	127
Příprava	129
Zkontrolujte rozsah dodávky z hlediska kompletnosti a poškození.....	130
Důkladné čištění přístroje.....	130
Příprava stanoviště a přípojek.....	130
Instalace	132
Montáž adaptéru na konce hadice.....	132
Instalace tepelného čerpadla.....	133
Připojení vedení.....	133
Displej	133
Pohotovostní režim.....	133
Provozní režimy.....	134
Snímače teploty.....	135
Obsluha	136
Síťová zástrčka RCD.....	137
Aktivace ohřívání.....	137
Aktivace chlazení.....	138
Aktivace časového ovládání.....	138
Změna nárazové teploty a teploty při restartování.....	138
Ruční odmrazování.....	139
Zámek klávesnice.....	139
Spuštění ukazatele teploty.....	139
Odinstalování	139
Odpojení vedení.....	139
Demontáž tepelného čerpadla.....	140
Čištění	140
Čištění přístroje.....	140
Kontrola	140
Kontrola tlaku plynu (manometr).....	141
Netěsnost.....	141
Skladování	142
Zjišťování poruch	142
Technické údaje	144
Náhradní díly	145
Prohlášení o shodě	146
Likvidace	146

Obecně

Přečtěte si a dodržujte návod k obsluze.



Tento návod k obsluze patří k tomuto tepelnému čerpadlu 5000 (dále nazývané také „přístroj“ nebo „tepebné čerpadlo“). Obsahuje důležité informace o uvedení do provozu a ovládání.

Před použitím přístroje si pozorně přečtěte návod k obsluze, především bezpečnostní pokyny. Nedodržení tohoto návodu k obsluze může mít za následek těžká zranění nebo škody na přístroji.

Návod k obsluze uschovejte pro pozdější potřebu. Pokud přístroj předáte třetí osobě, přiložte k němu bezpodmínečně také tento návod k obsluze.

Použití v souladu s určením

Tento přístroj je koncipován výhradně jako součást zařízení na úpravu vody pro soukromé bazény, aby ohříval nebo chladil protékající vodu.

Koncentrace soli ve vodě nesmí překročit 0,5 % (to odpovídá 5 g/l nebo 5 000 ppm).

Tento přístroj smí být používán výhradně ve venkovním prostředí.

Je určeno výlučně pro použití v domácnostech, nikoli k průmyslovým účelům. Přístroj používejte pouze tak, jak je popsáno v tomto návodu k obsluze. Každé jiné použití odporuje účelu a může mít za následek materiální škody nebo škody na zdraví osob. Přístroj není hračka.

Výrobce nebo obchodník neodpovídá za škody způsobené použitím odporujícím určení nebo nesprávným používáním.

Fluorovaný skleníkový plyn – difluormetan (R32)

Přístroj obsahuje fluorovaný skleníkový plyn difluormetan (R32), který je nutný pro fungování přístroje.

Průmyslové označení	HFC-32
Běžné označení	R32
Chemické označení	Difluormetan
Chemický vzorec	CH ₂ F ₂
Potenciál globálního oteplování GWP	675

Další informace najdete na přístroji nebo v kapitole „Technické údaje“.

Vysvětlení značek

V tomto návodu k obsluze, na přístroji a obalu jsou použity následující symboly.



Přečtěte si návod k obsluze.



Návod k obsluze obsahuje důležité doplňující informace.



Návod k obsluze obsahuje důležité informace o údržbě a opravách.



Nebezpečí požáru! Varování před hořlavými látkami.



Nebezpečí úrazu elektrickým proudem! Varování před elektrickým napětím.



Výrobky označené tímto symbolem odpovídají třídě ochrany I.



K otevření obalu nikdy nepoužívejte ostré nože nebo jiné špičaté předměty. Můžete tím poškodit obsah balení.

Bezpečnost

V tomto návodu k obsluze jsou použita následující signální slova.

VAROVÁNÍ!

Tento signální symbol/slovo označuje nebezpečí se středním stupněm rizika, které, pokud mu nebude zabráněno, může mít za následek smrt nebo těžké zranění.

POZOR!

Tento signální symbol/slovo označuje nebezpečí s nízkým stupněm rizika, které, pokud mu nebude zabráněno, může mít za následek malé nebo lehké zranění.

UPOZORNĚNÍ!

Toto signální slovo varuje před možnými materiálními škodami.

Všeobecné bezpečnostní pokyny

VAROVÁNÍ!

Nebezpečí ohrožení života při nevhodné teplotě vody!

Delší pobyt v bazénu s příliš vysokou nebo nízkou teplotou vody může vést k přehřátí (teplota těla nad 38 °C) nebo podchlazení (teplota těla pod 35 °C). To může mít za následek únavu a závrať až mdloby nebo bezvědomí a způsobit tak smrt v důsledku utonutí v bazénu. U těhotných hrozí, především v prvních třech měsících těhotenství, nebezpečí deformací nebo poškození mozku u jejich nenarozeného dítěte.

- Udržujte teplotu vody během normálního provozu při plavání v rozmezí 26–30 °C.
- Nenechávejte děti a těhotné ženy vstupovat do vody s teplotou nad 38 °C.
- Nenechávejte teplotu vody překročit 40 °C.
- Než vstoupíte do vody, zkontrolujte v případě pochybností teplotu vody vhodným přesným teploměrem. (Teplotní senzor tepelného čerpadla zaručuje přesnost cca ±3 °C.)

VAROVÁNÍ!

Nebezpečí požáru a výbuchu kvůli netěsnému lamelovému tepelnému výměníku!

V oběhu chladicího prostředku lamelového tepelného výměníku se nachází snadno zápalný plyn bez zápachu, který je pod vysokým tlakem. V případě nekontrolovaného úniku chladicího prostředku vzniká nebezpečí požáru a výbuchu.

- Udržujte zdroje tepla a otevřený oheň ve vzdálenosti od tepelného čerpadla.
- Do tepelného čerpadla nevrtějte ani ho nezapalujte.
- K urychlení procesu rozmrazování nepoužívejte žádné předměty, které výrobce nepovolil.
- Jakmile se domníváte, že uniká chladicí prostředek, uveďte tepelné čerpadlo okamžitě mimo provoz.
- Chladicí prostředek je bez zápachu. Udržujte zdroje zapálení vždy ve vzdálenosti od místa stanoviště tepelného čerpadla.

- Jakmile se domníváte, že uniká chladicí prostředek, kontaktujte autorizovaného odborníka.
- Dodržujte národní předpisy relevantní pro plyn.
- Všechny osoby, které se podílí na pracích na cirkulaci chladiva, musí být schopné předložit platný certifikát akreditovaného certifikačního orgánu pro oblast průmyslu, který zajišťuje způsobilost při zacházení s chladivem podle specifického hodnocení, které je uznané profesními organizacemi.
- Přijměte opatření, aby se přístroj během uložení nemohl poškodit.
- Uložte přístroj na dobře větraném místě, jehož velikost odpovídá prostoru uvedenému pro provoz.

VAROVÁNÍ!

Nebezpečí zranění při nedostatečné kvalifikaci!

Nedostatečné zkušenosti nebo zručnost při zacházení s potřebnými nástroji a chybějící znalosti místních a normativních ustanovení pro potřebné řemeslné práce mohou mít za následek těžká zranění nebo materiální škody.

- Veškerými pracemi, jejichž rizika neumíte posoudit dostatečnými osobními znalostmi, pověřte kvalifikovaného odborníka.

VAROVÁNÍ!

Nebezpečí úrazu elektrickým proudem!

Chybná elektroinstalace nebo příliš vysoké síťové napětí mohou způsobit zásah elektrickým proudem.

- Provedení instalace, první uvedení do provozu a údržbu tepelného čerpadla světe pouze autorizovaným specialistům.
- S prací na tepelném čerpadle začněte teprve po kontrole splnění všech bezpečnostních předpisů.
- Práce na tepelném čerpadle se smí provádět pouze ve stavu bez napětí.
- Tepelné čerpadlo připojte pouze tehdy, když síťové napětí zásuvky souhlasí s údajem na typovém štítku.
- Tepelné čerpadlo připojujte jen k dobře přístupné zásuvce, abyste jej v případě poruchy rychle mohli odpojit od elektrické sítě.
- Tepelné čerpadlo nespouštějte, pokud vykazuje viditelná poškození nebo pokud je síťový kabel, popř. síťová zástrčka vadná.
- Pokud je síťový kabel tepelného čerpadla poškozen, musí být pro zabránění ohrožení bezpečnosti vyměněn výrobcem, jeho zákaznickým servisem nebo podobně kvalifikovanou osobou.
- Neotevírejte kryt. Přenechte opravu specialistům. V případě samostatně provedených oprav, neodborného připojení nebo nesprávné obsluhy jsou nároky na uplatnění záruky a garance vyloučeny.
- Při opravách se smí používat pouze díly odpovídající původním údajům přístroje. Toto tepelné čerpadlo obsahuje elektrické a mechanické díly nezbytné pro ochranu proti zdrojům nebezpečí.
- Nepřevozujte tepelné čerpadlo s externím časovačem ani se zvláštním dálkovým ovládáním.
- Tepelné čerpadlo ani síťový kabel či síťovou zástrčku neponořujte do vody ani jiných tekutin.
- Na síťovou zástrčku nikdy nesahejte mokřkýma rukama.
- Nikdy síťovou zástrčku nevytahujte ze zásuvky tahem za síťový kabel, nýbrž vždy jen za samotnou zástrčku.
- Nepoužívejte síťový kabel jako madlo.
- Tepelné čerpadlo, síťovou zástrčku a síťový kabel udržujte mimo dosah otevřeného ohně a mimo horké povrchy.
- Síťový kabel pokládejte tak, aby nehrozilo zakopnutí přes kabel.

- Síťový kabel nezalamujte ani neved'te přes ostré hrany.
- Dbejte na to, aby děti do tepelného čerpadla nevkládaly žádné cizí předměty.
- Udržujte otvory volné.
- Pokud tepelné čerpadlo nepoužíváte, čistíte jej nebo dojde k jeho poruše, vždy vypněte tepelné čerpadlo a vytáhněte síťovou zástrčku ze zásuvky.
- Zajistěte, aby se skutečné provozní napětí nelišilo od jmenovité hodnoty o více než 10 % (viz kapitola „Technické údaje“).
- Před tepelné čerpadlo musí být jako ochranné zařízení zařazen jistič s pomalou pojistkou 16 A. Toto ochranné zařízení smí napájet výhradně tepelné čerpadlo. I při použití ochranného zařízení s přerušením na všech pólech musí být použit diferenciální jistič s diferenciálním proudem max. 30 mA.
- Zajistěte, aby elektrické zařízení, k němuž připojujete tepelné čerpadlo, mělo uzemňovací vodič.
- Pokud je instalována síťová zástrčka pro připojení k elektrické síti, musí mít stupeň krytí alespoň IPX4 a svorku pro připojení uzemňovacího vodiče. Totéž platí pro napájecí vedení, které také musí mít zemnicí vodič.
- Chraňte síťový kabel a síťovou zástrčku před deštěm a vlhkem.
- Chraňte síťový kabel a síťovou zástrčku před poškozením.

⚠VAROVÁNÍ!

Nebezpečí zranění pro osoby s osobním omezením nebo nedostatkem zkušeností a znalostí!

Nesprávné zacházení s přístrojem může mít za následek těžká zranění nebo poškození přístroje.

- Toto tepelné čerpadlo smí být používáno dětmi od 8 let a osobami se sníženými fyzickými, smyslovými nebo mentálními schopnostmi nebo osobami s nedostatečnými zkušenostmi a znalostmi, pokud jsou po dozoru nebo byly poučeny o bezpečném používání tepelného čerpadla a chápou z toho vyplývající rizika. Děti si nesmí s tepelným čerpadlem hrát. Čištění a uživatelskou údržbu nesmí provádět děti.
- Během provozu nenechávejte přístroj bez dozoru.
- Jiným osobám umožněte přístup k přístroji až poté, co si přečtely kompletně tento návod a porozuměly mu nebo byly poučeny o řádném používání a s tím spojenými riziky.
- Nenechávejte nikdy osoby se sníženými fyzickými, smyslovými nebo mentálními schopnostmi (např.: děti nebo opilé osoby) nebo osoby s nedostatečnými zkušenostmi a znalostmi (např.: děti) v blízkosti přístroje bez dozoru.

⚠POZOR!

Nebezpečí zranění při manipulaci s těžkým přístrojem!

Přístroj je těžký! Nesprávné zvedání nebo nekontrolované převrácení přístroje může vést ke zranění nebo poškození přístroje.

- Zvedání, přenášení nebo nahnutí přístroje provádějte minimálně ve dvou, nikdy ne sami.
- Dbejte na správné držení těla (rovná záda, stabilní postoj atd.).
- Používejte transportní pomůcky (např. vysokozdvizný vozík nebo rudl).
- Noste ochranné prostředky, jako jsou pracovní obuv a pracovní rukavice.

Příprava

⚠VAROVÁNÍ!

Nebezpečí udušení obalovým materiálem!

UVÍZNUTÍ HLAVY V OBALOVÉ FÓLII NEBO SPOLKNUTÍ OSTATNÍCH OBALOVÝCH MATERIÁLŮ MŮŽE VÉST K SMRTI UDUŠENÍM. Speciálně pro děti a osoby s omezenými duševními schopnostmi, které

nedokážou odhadnout rizika kvůli svým nedostatečným znalostem a zkušenostem, je zde vyšší potenciál nebezpečí.

- Zajistěte, aby si s obalovým materiálem nehrály děti a osoby s omezenými duševními schopnostmi.

UPOZORNĚNÍ!

Nechtěně otevření obalu, především pomocí ostrých nebo špičatých předmětů, může mít za následek poškození přístroje.

- Obal otvírejte co nejopatrněji.
- Nesnažte se dostat do obalu pomocí ostrých nebo špičatých předmětů.

Zkontrolujte rozsah dodávky z hlediska kompletnosti a poškození

1. Opatrně otevřete obal.
2. Vyjměte všechny díly z obalu.
3. Zkontrolujte kompletní stav dodávky.
4. Zkontrolujte rozsah dodávky z hlediska poškození.

Důkladné čištění přístroje

1. Odstraňte obalový materiál a všechny ochranné fólie, pokud jsou použity.
2. Vyčistěte všechny díly rozsahu dodávky, jak je popsáno v kapitole „Čištění“.

Přístroj je vyčištěn a připraven k použití.

Příprava stanoviště a přípojek

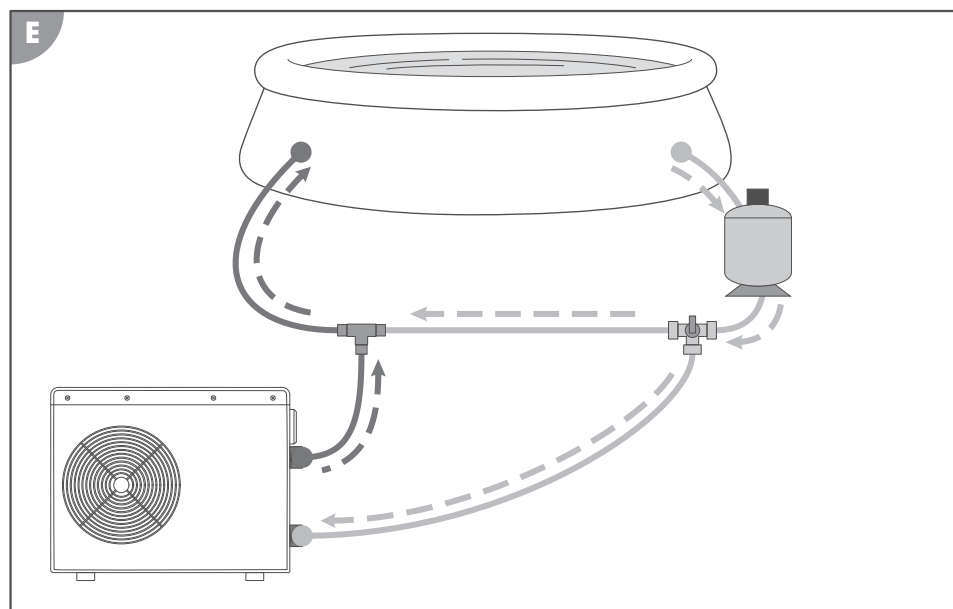
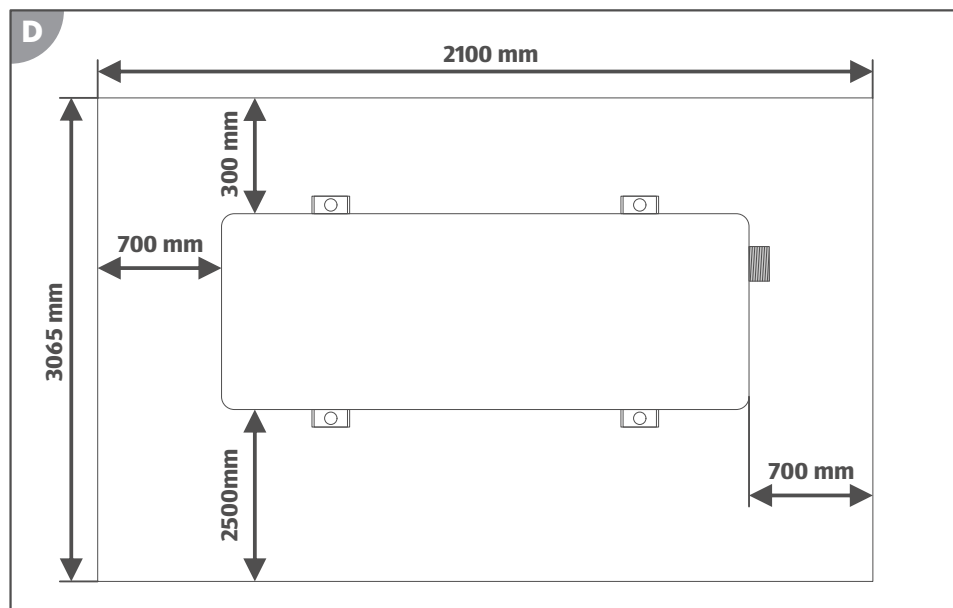
Dobrý výběr a příprava stanoviště podstatně usnadní instalaci a ovládání tepelného čerpadla. Musejí být splněny nebo zohledněny následující požadavky:

- Stanoviště venku
- Ochrana před zaplavením a před vlivem silného deště nebo zavlažovacích zařízení
- Stabilní, rovný a voděodolný podklad
- Potřebná minimální vzdálenost od stěn nebo objektů (viz **obr. D**)
- Potřebná minimální vzdálenost od bazénu 2 m.
- Snadná možnost připojení vodovodního potrubí
- Snadná možnost připojení napájení
- Snadný přístup k displeji
- Možnost vypouštění kondenzační vody
- Okolí odolné proti vibracím a zvuku



Pro ještě efektivnější využívání tepelného čerpadla doporučujeme také naši obtokovou sadu Steinbach (výr. č. 060045).

Příprava stanoviště

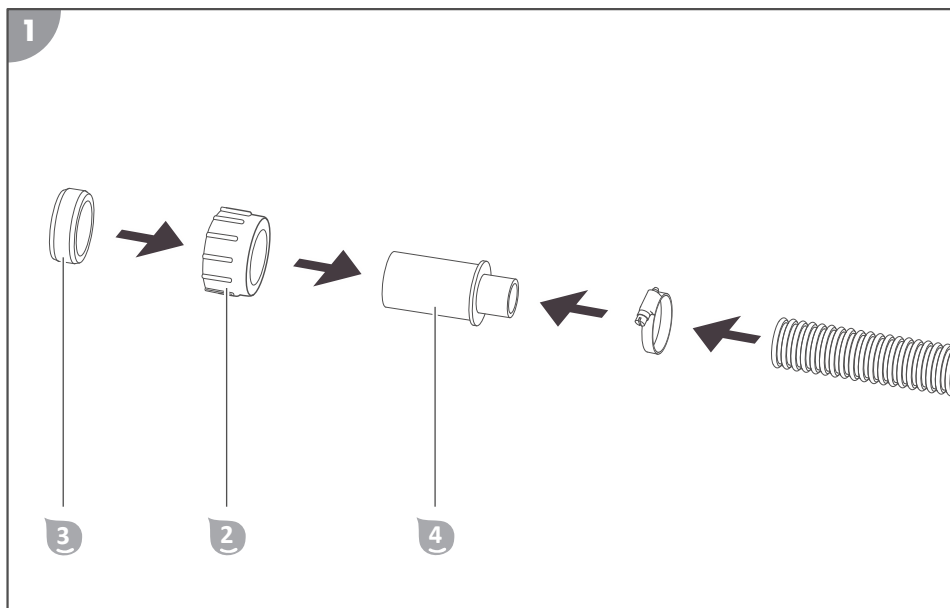


1. Umístěte tepelné čerpadlo  přesně tak, jak ho budete později používat.

2. Položte hadicové vedení od zařízení na úpravu vody ke stanovišti tepelného čerpadla (viz **obr. E**). Dávejte pozor na to, aby všechna vedení položená k tepelnému čerpadlu nebyla napnutá a nepřekážela v cestě.
 3. Položte přívod pro elektrické napájení tepelného čerpadla (viz kapitola „Technické údaje“). Použijte prodlužovací kabel nebo zásuvku s vhodnou třídou ochrany pro okolní podmínky v místě připojení!
 4. Položte odtokové vedení (zahradní hadice 13 mm, 1/2") pro kondenzační vodu vznikající při chlazení k odtoku ve dně, sběrné nádobě nebo k savému podkladu.
Bez odtokového vedení vytéká kondenzační voda z odtokového hrdla 5 přímo na stanoviště.
 5. Označte místa otvorů pro zemní ukotvení skrz vyvrtané otvory ve stabilizačních nožkách tepelného čerpadla (viz **obr. D**).
 6. Odstraňte tepelné čerpadlo ze stanoviště.
 7. Vyvrtejte pomocí vrtačky vhodné otvory pro zvolený montážní materiál k montáži do země.
 8. Vložte montážní materiál (např. hmoždinky) do otvorů.
- Stanoviště je připraveno.*

Instalace

Montáž adaptéru na konce hadice



Tepelné čerpadlo je vždy posledním článkem zařízení na úpravu vody. Při používání filtračního zařízení, salinátoru atd. musí být tepelné čerpadlo zapojeno před filtračním zařízením tak, aby filtrovaná, upravená voda protékala tepelným čerpadlem.

1. Upevněte koncovku hadice 4 pomocí hadicové objímky na konec hadice přívodu (viz **obr. 1**).
2. Nasadte přesuvnou matici 2 na koncovku hadice 4.
3. Nasadte těsnění 3 na koncovku hadice 4 tak, aby konec trubky přesahoval na šířku palce.
4. Upevněte koncovku hadice 4 pomocí hadicové objímky na konec hadice odvodu (viz **obr. 1**).
5. Nasadte přesuvnou matici na koncovku hadice 4.

6. Nasadte těsnění 3 na koncovku hadice 4 tak, aby konec trubky přesahoval na šířku palce. *Adaptéry jsou namontovány na konce hadic.*

Instalace tepelného čerpadla

Montáž tepelného čerpadla na stanoviště

1. Umístíte tepelné čerpadlo na připraveném stanovišti na zemní ukotvení.
Dbejte na to, aby přípoje a displej byly orientovány do stanoveného směru.
2. Sešroubujte stabilizační nožky tepelného čerpadla se zemním ukotvením a dotáhněte rukou. *Tepelné čerpadlo je namontované na stanovišti.*

Připojení vedení

Připojení vedení vody

1. Vyčistěte připojovací místa tepelného čerpadla 1 a adaptérů na koncích hadic vodovodního potrubí od hrubých nečistot.
2. Našroubujte odtokové vedení na výstup vodovodní přípojky 6.
3. Našroubujte přítokové vedení na vstup vodovodní přípojky 8.

Vodovodní vedení jsou připojena.

Připojení k napájení napětím

1. Připojte síťovou zástrčku na konci síťového kabelu 9 na napájení napětím připravené na stanovišti.
Všechny zobrazovací prvky displeje C se rozsvítí.

Připojení k napájení napětím je dokončeno.

Připojte odtokové vedení na kondenzační vodu (volitelně)

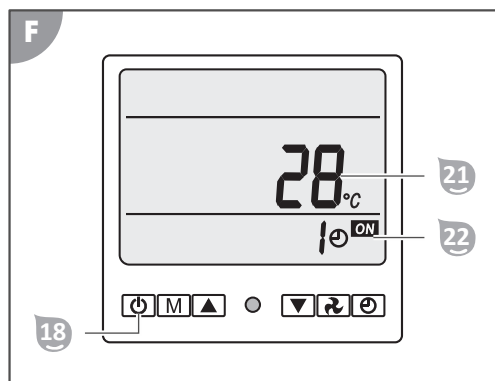
1. Zasuňte odtokové hrdlo 5 do otvoru v desce dna.
 2. Nasadte odtokové vedení (zahradní hadice) pro kondenzační vodu na odtokové hrdlo 5.
- Odtokové vedení pro kondenzační vodu je napojeno.*

Displej

Pohotovostní režim

V pohotovostním režimu je tepelné čerpadlo připraveno k provozu, ale není aktivováno. Voda se ani neohřívá ani nechladí. Stisknutím tlačítka **Zap/Vyp** 18 přejde tepelné čerpadlo z pohotovostního režimu do provozního režimu.

Aktivní zobrazovací prvky:



- Ukazatel **Teplota 2** 21 ukazuje aktuální teplotu vody.
- Ukazatel **Časové ovládání** 22 ukazuje dobu zbývající pro automatickou aktivaci pohotovostního režimu v hodinách, pokud je časové ovládání aktivováno (viz kapitola „Ovládání“).

Provozní režimy

Die tepelné čerpadlo disponuje následujícími provozními režimy:

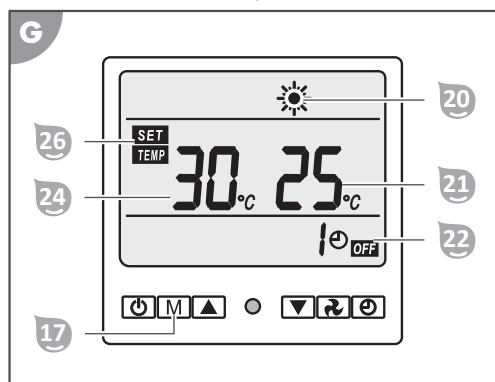
- Provozní režim ohřívání
- Provozní režim chlazení

Stisknutím tlačítka **Režim** 17 přechází tepelné čerpadlo mezi provozními režimy ohřívání a chlazení. Nastavená teplota vody může mít hodnotu mezi +5 °C a +45 °C.

V provozním režimu ohřívání zahřeje tepelné čerpadlo vodu na nastavenou teplotu vody. Standardní hodnota pro nastavenou teplotu vody činí při aktivaci provozního režimu ohřívání 25 °C.

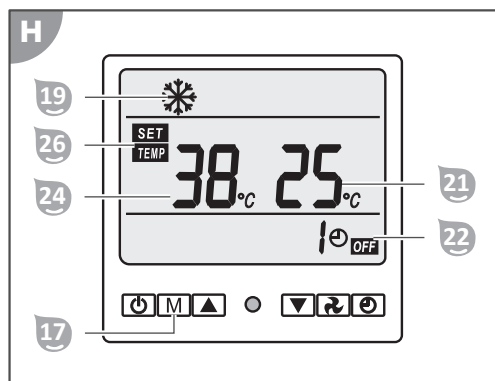
V provozním režimu chlazení ochladí tepelné čerpadlo vodu na nastavenou teplotu vody. Standardní hodnota pro nastavenou teplotu vody činí při aktivaci provozního režimu chlazení 30 °C.

Aktivní zobrazovací prvky v provozním režimu ohřívání:



- Ukazatel **Ohřívání** 20 svítí.
- Ukazatel **Teplota 2** 21 ukazuje aktuální teplotu vody.
- Ukazatel **Časové ovládání** 22 ukazuje dobu zbývající pro automatickou aktivaci pohotovostního režimu v hodinách, pokud je časové ovládání aktivováno (viz kapitola „Ovládání“).
- Ukazatel **Teplota 1** 24 ukazuje nastavenou teplotu vody.
- Ukazatel **SET/TEMP** 26 svítí.

Aktivní zobrazovací prvky v provozním režimu chlazení:



- Ukazatel **Chlazení** ¹⁹ svítí.
- Ukazatel **Teplota 2** ²¹ ukazuje nastavenou teplotu vody.
- Ukazatel **Časové ovládání** ²² ukazuje dobu zbývající pro automatickou aktivaci pohotovostního režimu v hodinách, pokud je časové ovládání aktivováno (viz kapitola „Ovládání“).
- Ukazatel **Teplota 1** ²⁴ ukazuje aktuální teplotu vody.
- Ukazatel **SET/TEMP** ²⁶ svítí.

Úspora energie



Pro snížení spotřeby energie a s tím spojených nákladů můžete učinit následující opatření:

- Pokud nebudete bazén několik dní používat (např. o víkendu), udržte aktuální teplotu vody přibližně na úrovni požadované teploty vody. Tepelné čerpadlo nezávadně ohřát vodu v bazénu tak rychle, jak je potřeba. V případě vyššího teplotního rozdílu mezi aktuální teplotou vody a požadovanou teplotou vody může trvat několik dní, než bude dosaženo požadované teploty vody.
- Pokud nebudete bazén používat déle než jeden týden, tepelné čerpadlo vypněte nebo snižte nastavenou teplotu vody.
- Tepelné čerpadlo nepoužívejte, jakmile je okolní teplota nižší než 5 °C.
- Používejte časové ovládání (viz kapitola „Ovládání“) namísto ponechání tepelného čerpadla trvale v provozním režimu.
- Bazén zakryjte, abyste ho chránili před tepelnou ztrátou způsobenou větrem.

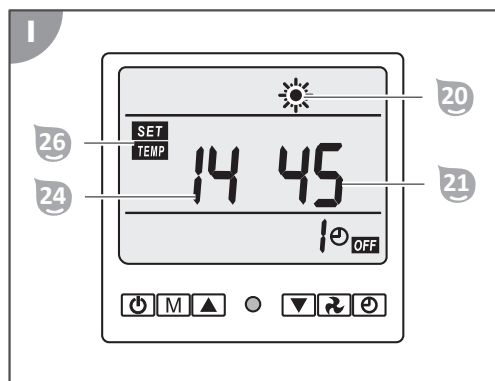
Snímače teploty

Tepelné čerpadlo disponuje čtyřmi snímači teploty, které měří následující teploty s přesností ± 3 °C:

- (14) aktuální teplota vody
- (15) okolní teplota
- (16) teplota kompresoru v lamelovém výměníku tepla
- (17) teplota kondenzátoru v lamelovém výměníku tepla

Ukazatel teploty lze vyvolat v průběhu provozního režimu a ukazuje teploty naměřené snímači teploty.

Aktivní zobrazovací prvky:



- Ukazatel **Ohřívání** ²⁰ nebo ukazatel **Chlazení** ¹⁹ svítí.
- Ukazatel **Teplota 2** ²¹ ukazuje nastavenou teplotu vody ve °C.
- Ukazatel **Teplota 1** ²⁴ ukazuje zvolený snímač teploty (14-17).
 - Poznámka: (18) lze navolit, ale není používán
- Ukazatel **SET/TEMP** ²⁶ svítí.

Obsluha

⚠VAROVÁNÍ!

Nebezpečí ohrožení života provozováním systému úpravy vody během koupání!

Nasávací otvor v bazénu může nasát vlasy nebo části oděvu a v extrémním případě zachytit pod vodou osoby a bránit jim ve vypořádání.

- Během koupání osob v bazénu nikdy neprovozujte přístroj na úpravu vody.
- Pokud jsou provozovány přístroje zařízení na úpravu vody, zabraňte přístupu k bazénu.

⚠POZOR!

Nebezpečí zranění!

Poškozený přístroj nebo poškozené příslušenství mohou způsobit zranění.

- Přístroj a příslušenství zkontrolujte (viz kapitola Kontrola).

UPOZORNĚNÍ!

Snížené nebo blokováno provzdušnění tepelného čerpadla může vést ke zhoršenému odvádění tepla nebo vlhkosti. To může například vést k tvorbě plísní nebo přehřívání lamelového výměníku tepla.

- Pravidelně čistěte mřížku rotoru ventilátoru a lamely výměníku tepla a dbejte na to, aby se do vnitřní části výměníku tepla nedostaly žádné nečistoty, jako např. listí apod.
- Dbejte na to, aby mřížka na výměníku tepla nebyla nikdy zakrytá a umožňovala volné proudění vzduchu přístrojem.

Síťová zástrčka RCD

Síťová zástrčka RCD se skládá ze zástrčky s ochranným vodičem a proudového chrániče. Zástrčka s ochranným vodičem musí být zapojena do vhodné zásuvky s uzemněným ochranným vodičem. Proudový chránič odpojí tepelné čerpadlo od elektrického proudu, jakmile bude tepelným čerpadlem proudit nečekaně vysoký elektrický proud, který by mohl být pro osoby nebezpečný (např. tělesný kontakt s elektricky vodivými částmi pláště).

Zkouška proudového chrániče

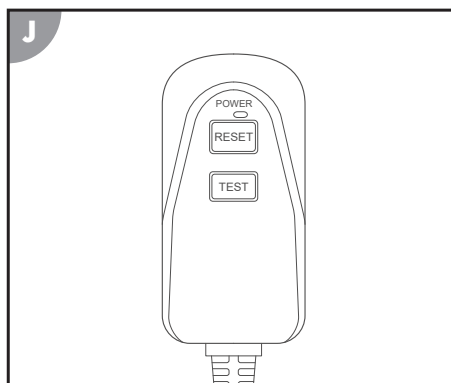
1. Zapojte síťovou zástrčku RCD do elektrického proudu, který je připraven u stanoviště.
2. Stiskněte tlačítko **RESET**.

Svítil LED (POWER). Do tepelného čerpadla je přiváděn elektrický proud a je v pohotovostním režimu.

3. Stiskněte tlačítko **TEST**.
Zhasne LED (POWER). Tepelné čerpadlo je odpojeno od elektrického proudu.


4. Stiskněte tlačítko **RESET**.
Svítil LED (POWER). Do tepelného čerpadla je přiváděn elektrický proud a je v pohotovostním režimu.

Zkouška proudového chrániče síťové zástrčky RCD byla úspěšná.



CS




Aktivace ohřívání

Nastavitelné teplotní rozmezí v provozním režimu ohřívání činí 5–45 °C. Nastavená teplota vody se smí ovšem lišit od okolní teploty maximálně o 15 °C, jinak se objeví chybové hlášení na displeji . Počáteční hodnota nastavené teploty vody činí po aktivaci provozního režimu ohřívání 25 °C.



Nejrychlejší ohřev vody v bazénu je při maximálním průtoku vody tepelným čerpadlem (viz kapitola „Technické údaje“). Zvýšení průtoku ovšem sníží dobu setrvání ve výměníku tepla, což vede k tomu, že teplotní rozdíl mezi vodou v bazénu a zahřátou vodou u přítoku do bazénu je v součtu nižší a proto je méně patrný. Abyste zjistili skutečné zahřívání vody ke koupání, měřte a zaznamenávejte prosím změnu aktuální teploty vody každých 30 minut.

Aktivace provozního režimu ohřívání


1. Otevřete ochranný kryt nad displejem .
2. Přepněte tepelné čerpadlo do pohotovostního režimu (viz kapitola „Displej“).
3. Stiskněte tlačítko **Zap/Vyp** .
4. Stiskněte opakovaně tlačítko **Režim** .

*Zobrazí se **Ohřívání** . Tepelné čerpadlo se nachází v provozním režimu ohřívání.*

Nastavení teploty

1. Opakovaně stiskněte tlačítko **Dolů**  nebo tlačítko **Nahoru** .

Po nastavení teploty může trvat až 3 minuty než se tepelné čerpadlo rozběhne.

*Ukazatel **Teplota 1**  ukazuje požadovanou teplotu vody ve °C.*

Aktivace chlazení

Nastavitelné teplotní rozmezí v provozním režimu chlazení činí 5–45 °C. Nastavená teplota vody se smí ovšem lišit od okolní teploty maximálně o 15 °C, jinak se objeví chybové hlášení na displeji **C**. Počáteční hodnota nastavené teploty vody činí po aktivaci provozního režimu chlazení 30 °C.

Aktivace provozního režimu chlazení

1. Otevřete ochranný kryt nad displejem **C**.
2. Přepněte tepelné čerpadlo do pohotovostního režimu (viz kapitola „Displej“).
3. Stiskněte tlačítko **Zap/Vyp** **18**.
4. Stiskněte opakovaně tlačítko **Režim** **17**.

Zobrazí se **Chlazení** **19**. *Tepelné čerpadlo se nachází v provozním režimu chlazení.*

Nastavení teploty

1. Opakovaně stiskněte tlačítko **Dolů** **15** nebo tlačítko **Nahoru** **16**.

Po nastavení teploty může trvat až 3 minuty než se tepelné čerpadlo rozběhne.

*Ukazatel **Teplota 1** **24** ukazuje požadovanou teplotu vody ve °C.*

Aktivace časového ovládání

Nastavitelný rozsah časového ovládání činí 1–24 hodin. Provozní režim s časovým zpožděním lze aktivovat jen v pohotovostním režimu a pohotovostní režim s časovým zpožděním lze aktivovat jen v provozním režimu.

Provozní režim s časovým zpožděním aktivovat

1. Stiskněte tlačítko **Hodiny** **13**.

*Zobrazí se **Časové ovládání** **22**.*

2. Opakovaně stiskněte tlačítko **Dolů** **15** nebo tlačítko **Nahoru** **16**.

*Ukazatel **Časové ovládání** **22** ukazuje dobu až do požadovaného začátku provozu tepelného čerpadla v hodinách.*

Aktivace pohotovostního režimu s časovým zpožděním

1. Stiskněte tlačítko **Hodiny** **13**.

*Zobrazí se **Časové ovládání** **22**.*

2. Opakovaně stiskněte tlačítko **Dolů** **15** nebo tlačítko **Nahoru** **16**.

*Ukazatel **Časové ovládání** **22** ukazuje dobu až do požadovaného konce provozu tepelného čerpadla v hodinách.*

Změna nárazové teploty a teploty při restartování

1. Přepněte tepelné čerpadlo do pohotovostního režimu (viz kapitola „Displej“).
2. Stiskněte a držte tlačítko **Zap/Vyp** **18** po dobu přibližně 3 sekund.

Nárazová teplota a teplota při restartování se zobrazí na displeji.

3. Opakovaně stiskněte tlačítko **Dolů** **15** nebo tlačítko **Nahoru** **16**.
Volitelný teplotní rozsah nárazové teploty činí -15-97 °C.

*Ukazatel **Teplota 1** **24** ukazuje požadovanou nárazovou teplotu.*

4. Stiskněte tlačítko **Zap/Vyp** **18**.

5. Opakovaně stiskněte tlačítko **Dolů** **15** nebo tlačítko **Nahoru** **16**.
Volitelný teplotní rozsah teploty při restartování činí -13-99 °C.

*Ukazatel **Teplota 2** **21** ukazuje požadovanou teplotu při restartování.*

6. Stiskněte tlačítko **Zap/Vyp** **18**.

Nárazová teplota a teplota při restartování jsou změněny. Tepelné čerpadlo se nachází v pohotovostním režimu.

Ruční odmrazování

1. Aktivujte provozní režim ohřívání.
Zobrazí se **Ohřívání** 20.
2. Stiskněte a držte tlačítko **Ventilátor** 14 po dobu přibližně 5 sekund.
Začíná ruční odmrazování. Ukazatel **Ohřívání** 20 bliká.
3. Sledujte tlak chladiva na manometru 7 během celého průběhu odmrazování.
Ruční odmrazování trvá několik minut. Odpojte tepelné čerpadlo ihned od napájení napětím, pokud chladivo překročí přípustný maximální tlak 4,3 MPa.

Ruční odmrazování je ukončeno. Ukazatel **Ohřívání** 20 už neblíká. Lamelový výměník tepla je ručně odmrazen.



K urychlení procesu rozmrazování nepoužívejte žádné předměty, které výrobce nepovolil!

Zámek klávesnice

Aktivace zámku klávesnice

1. Stiskněte a držte současně tlačítko **Dolů** 15 a tlačítko **Nahoru** 16 po dobu přibližně 5 sekund.
Zobrazí se **Zámek klávesnice** 25. Zámek klávesnice je aktivní.

Deaktivace zámku klávesnice

1. Stiskněte a držte současně tlačítko **Dolů** 15 a tlačítko **Nahoru** 16 po dobu přibližně 5 sekund.
Ukazatel **Zámek klávesnice** 25 zmizí. Zámek klávesnice je deaktivován.

Spuštění ukazatele teploty

1. Uvedte tepelné čerpadlo do provozního režimu (viz kapitola „Displej“).
2. Stiskněte a držte tlačítko **Hodiny** 13 po dobu přibližně 3 sekund.
Teplota ze snímače teploty se zobrazí na displeji.
3. Stiskněte tlačítko **Hodiny** 13.
Opakovaným stisknutím tlačítka **Hodiny** 13 můžete procházet mezi různými snímači teploty (viz kapitola „Displej“). Po maximálně 10 sekundách bez zadání jakéhokoli údaje zmizí ukazatel teploty z displeje.
4. Stiskněte tlačítko **Zap/Vyp** 18.
Ukazatel teploty zmizí. Displej ukazuje regulérní obsahy v provozním režimu.

Odstalování

Odpojení vedení

Odpojení napájení napětím

1. Přepněte tepelné čerpadlo do pohotovostního režimu (viz kapitola „Displej“).
2. Odpojte síťovou zástrčku 9 od přívodu napájení napětím.
Všechny zobrazovací prvky na displeji 6 zmizí. Tepelné čerpadlo je odpojeno od napájení napětím a je mimo provoz.

Odpojení vedení vody

1. Deaktivujte čerpadlo zařízení pro úpravu vody.
2. Povolte úplně přesuvnou matici 2 na vstupu vodovodní přípojky 8.
3. Vytáhněte přívodní vedení ze vstupu vodovodní přípojky 8.
Při odstraňování držte konec hadice vodovodního vedení otvorem směrem nahoru, aby se zbytková voda nacházející se v hadici nevyliila nekontrolovaně.
4. Povolte úplně přesuvnou matici 2 na výstupu vodovodní přípojky 6.
5. Vytáhněte odtokové vedení z výstupu vodovodní přípojky 6.
Při odstraňování držte konec hadice vodovodního vedení otvorem směrem nahoru, aby se zbytková voda nacházející se v hadici nevyliila nekontrolovaně.

Vodovodní vedení jsou odpojena.

POZOR!

Nebezpečí zranění při manipulaci s těžkým přístrojem!

Přístroj je těžký! Nesprávné zvedání nebo nekontrolované převrácení přístroje může vést ke zranění nebo poškození přístroje.

- Zvedání, přenášení nebo nahnutí přístroje provádějte minimálně ve dvou, nikdy ne sami.
- Dbejte na správné držení těla (rovná záda, stabilní postoj atd.).
- Používejte transportní pomůcky (např. vysokozdvizný vozík nebo rudl).
- Noste ochranné prostředky, jako jsou pracovní obuv a pracovní rukavice.

Demontáž tepelného čerpadla

Demontáž tepelného čerpadla ze stanoviště

1. Povolte upevnění mezi stabilizačními nožkami a zemním ukotvením.
2. Nadzvedněte tepelné čerpadlo od zemního ukotvení.

Tepelné čerpadlo je demontované ze stanoviště.

Čištění

Čištění přístroje

Utírejte povrchy suchou utěrkou.

Kontrola

Před každým použitím zkontrolujte následující:

- Jsou na přístroji viditelná poškození?
- Jsou na ovládacích prvcích viditelná poškození?
- Je příslušenství v bezvadném stavu?
- Jsou všechny rozvody v bezvadném stavu?
- Jsou větrací štěrbinové volné a čisté?

Poškozený přístroj nebo příslušenství neuvádějte do provozu. Nechejte zkontrolovat a opravit výrobcem nebo jeho zákaznickým servisem nebo kvalifikovaným odborníkem.

VAROVÁNÍ!


Nebezpečí požáru a výbuchu kvůli netěsnému lamelovému tepelnému výměníku!

V oběhu chladicího prostředku lamelového tepelného výměníku se nachází snadno zápalný plyn bez zápachu, který je pod vysokým tlakem. V případě nekontrolovaného úniku chladicího prostředku vzniká nebezpečí požáru a výbuchu.

- Udržujte zdroje tepla a otevřené oheň ve vzdálenosti od tepelného čerpadla.
- Do tepelného čerpadla nevrtejte ani ho nezapalujte.

- K urychlení procesu rozmrazování nepoužívejte žádné předměty, které výrobce nepovolil.
- Jakmile se domníváte, že uniká chladicí prostředek, uveďte tepelné čerpadlo okamžitě mimo provoz.
- Chladicí prostředek je bez zápachu. Udržujte zdroje zapálení vždy ve vzdálenosti od místa stanoviště tepelného čerpadla.
- Jakmile se domníváte, že uniká chladicí prostředek, kontaktujte autorizovaného odborníka.
- Dodržujte národní předpisy relevantní pro plyn.
- Všechny osoby, které se podílí na pracích na cirkulaci chladiva, musí být schopné předložit platný certifikát akreditovaného certifikačního orgánu pro oblast průmyslu, který zajišťuje způsobilost při zacházení s chladivem podle specifického hodnocení, které je uznané profesními organizacemi.

Kontrola tlaku plynu (manometr)

Manometr  měří tlak plynné fáze v cirkulaci chladiva lamelového výměníku tepla a tak poskytuje v průběhu provozu tepelného čerpadla informaci o stavu chladiva.

Kontrolujte tlak zobrazený na manometru  při každém obsluhování tepelného čerpadla.



V manometru je viditelná tekutina. Přitom se nejedná o závadu.



Tepelné čerpadlo disponuje vestavěnou tlakovou pojistkou, která tepelné čerpadlo automaticky vypne při překročení maximálně přípustného provozního tlaku 4,3 MPa (43 bar).

Typické hodnoty tlaku chladiva:



- Mimo provoz: cca 1,5 MPa
- Pohotovostní režim: cca 1,5 MPa
- Provozní režim: cca 3,5 MPa
- Funkce odmrazování: krátkodobě zvýšený tlak, čímž stoupne teplota chladiva, která rozpouští vytvořený led.

Netěsnost

V případě úniku tekutiny z tepelného čerpadla se může jednat o následující tekutiny:

- Kondenzační voda
- Voda ke koupání
- Chladivo

Kondenzační voda

Tvorba kondenzační vody je v průběhu provozu obvyklá a neznamená to žádnou poruchu. Povrch lamelového výměníku tepla se ochlazuje, vlhkost okolního vzduchu kondenzuje a v extrémním případě tuhne na led. Vytvořená kondenzační voda se shromažďuje na plechovém dnu a je odváděna otvorem přes odtokové hrdlo . Je-li odtokové hrdlo  ucpané, nemůže kondenzační voda úplně z tepelného čerpadla odtékat, a proto se v něm shromažďuje větší množství.

Voda ke koupání

Únik vody ke koupání upozorňuje na to, že:

- hadice není správně namontovaná na adaptéru.
- adaptér není správně přišroubován na tepelné čerpadlo.
- těsnění na adaptéru je vadné nebo chybí.
- průtoková trubka uvnitř tepelného čerpadla vykazuje netěsnost.

Chladivo

Únik chladiva upozorňuje na to, cirkulace chladiva v lamelovém výměníku tepla vykazuje netěsnost. Obratě se neodkladně na kvalifikovaného specialistu, jakmile zjistíte netěsnost v cirkulaci chladiva.



Pamatujte, že chladiva jsou bezzápachová

Skladování

Jakmile venková teplota trvale klesne pod +5 °C, musí se tepelné čerpadlo zazimovat, aby se zabránilo škodám způsobeným tvorbou ledu (popraskání kvůli mrazu).



Pevně připojené vodovodní potrubí se nemusí nutně odinstalovat. Pokud je místo tepelného čerpadla chráněno před silným znečištěním a silnými povětrnostními vlivy, stačí vypustit vodu z tepelného čerpadla a vodovodního potrubí.

Odstavení v zimním období

1. Uzavřete všechna vedení (viz kapitola „Odinstalování“).
2. Tepelné čerpadlo důkladně vyčistěte (viz kapitola „Čištění“).
3. Po kompletním vysušení skladujte tepelné čerpadlo na suchém a nemrzoucím místě (>+5 °C).
Tepelné čerpadlo je připraveno na zimu.

Zjišťování poruch

Problém:	Příčina:	Řešení:
Tepelné čerpadlo se nezapíná.	Tepelné čerpadlo nebylo řádně instalováno.	Obráťte se na autorizovaného specialistu.
	Pojistka ochranného zařízení v síťovém vedení je shořelá nebo ochranné zařízení je vypnuté ve všech pólech.	Sepněte spínač zpět. Vyměňte pojistku.
Tepelné čerpadlo se nespouští.	Neuplynuly tři minuty potřebné pro spuštění tepelného čerpadla.	Vyčkejte tři minuty.
	Teplota bazénu je stejná nebo vyšší než nastavená teplota.	Tepelné čerpadlo se spustí, když je teplota vody nižší než je nastavená teplota.
	Požadovaný provozní režim tepelného čerpadla není nastaven	Nastavte požadovaný provozní režim.
Tepelné čerpadlo funguje, ale voda se neohřívá.	Tepelné čerpadlo bylo právě teď teprve instalováno.	Počkejte 24–48 hodin, dokud nebude dosažena nastavená teplota. Obráťte se na autorizovaného specialistu.
	Voda v bazénu se od posledního použití tepelného čerpadla silně ochladila.	Počkejte 24–48 hodin, dokud nebude dosažena nastavená teplota. Obráťte se na autorizovaného specialistu.
		Obráťte se na autorizovaného specialistu.

Problém:	Příčina:	Řešení:
Na výměníku tepla se nachází led.	Okolní teplota je příliš nízká a/nebo je vysoká vlhkost vzduchu.	Spusťte ruční odmrazování.
	Tlak plynu v cirkulaci chladiva je příliš nízký (viz kapitola „Zkouška“)	Obraťte se na autorizovaného specialistu.
Netěsnost vody u tepelného čerpadla	Nahromadění kondenzační vody.	Uvedte tepelné čerpadlo do pohotovostního režimu. Pokud se už netěsnost neprojevuje, jedná se o kondenzační vodu.
	Únik vody u výměníku tepla nebo na přípojích cirkulace vody.	Zkontrolujte upevňovací matice a příp. je utáhněte. Obraťte se na autorizovaného specialistu.
Displej: Chybové hlášení EE b	Tok vody nedostatečný.	Zvyšte průtok vody hydraulického okruhu, který napájí tepelné čerpadlo.
		Obraťte se na autorizovaného specialistu.
Displej: Chybové hlášení EE c	Okolní teplota je nižší než 15 °C.	Počkejte, až se okolní teplota zvýší, abyste mohli spustit tepelné čerpadlo.
		Obraťte se na autorizovaného specialistu.
Displej: Chybové hlášení EE d		Obraťte se na autorizovaného specialistu.
Displej: Chybové hlášení EE 1		Obraťte se na autorizovaného specialistu.
Displej: Chybové hlášení EE 2		Obraťte se na autorizovaného specialistu.
Displej: Chybové hlášení EE 3		Obraťte se na autorizovaného specialistu.
Displej: Chybové hlášení EE 4	Automatické odmrazování nebylo provedeno řádně.	Zvyšte tok vody na vstupu tepelného čerpadla.
		Obraťte se na autorizovaného specialistu.
Displej: Chybové hlášení EE 5	Ovládací karta je vadná.	Obraťte se na autorizovaného specialistu.
Tepelné čerpadlo nefunguje a na displeji je zobrazeno Chybové hlášení EE 7 popř. EE 8 .		Obraťte se na autorizovaného specialistu.

Problém:	Příčina:	Řešení:
Displej: Chybové hlášení EE 9	Teplota v bazénu je příliš vysoká.	Počkejte až teplota vody klesne.
		Obratě se na autorizovaného specialistu.
	Okolní teplota je příliš vysoká.	Počkejte až okolní teplota klesne.
		Obratě se na autorizovaného specialistu.
	Ruční odmrazování se spustilo, aniž by byl led na výměníku tepla.	Vypněte tepelné čerpadlo a znovu jej zapněte.

Pokud nelze poruchu odstranit, kontaktujte zákaznický servis uvedený na poslední straně.

Technické údaje

Model:	BP-50HS-A1/049202	Bod výkonu COP:	6,1
Číslo výrobku:	049202	Poměr energetické účinnosti EER:	3,7
Celková hmotnost:	cca 33 kg	Třída ochrany:	I
Rozměry (Š x V x H):	700 mm x 515 mm x 265 mm	Stupeň krytí:	IPX4
pro velikosti bazénů (obsah vody):	max. 30 000 l	Hladina akustického tlaku****:	48 dB(A)
Topný výkon*:	5,1 kW	Průtok vody:	min. 3 000 l/h
Příkon topení Ohřívání*:	0,84 kW	Sací tlak nominální:	0,7 MPa
Vstupní proud Ohřívání*:	3,6 A	Sací tlak maximální:	1,5 MPa
Chladicí výkon*:	3,4 kW	Čerpací tlak nominální:	3,0 MPa
Příkon chlazení*:	1,15 kW	Čerpací tlak maximální:	4,3 MPa
Vstupní proud chlazení*:	5,2 A	Chladivo:	R32
Maximální příkon:	1,2 kW	Maximální náplň chladiva:	320 g
Maximální vstupní proud:	5,8 A	Potenciál skleníkových plynů GWP:	675
Provozní napětí a provozní frekvence**:	220–240 V~, 50 Hz	Ekvivalent CO2:	0,22 kg/t
Nárůst teploty vody v bazénu***		(Okolní teplota = teplota vody = 26 °C)	
Obsah soli ve vodě (elektrolýza soli):		<0,5 %	
10 000 l	20 000 l	30 000 l	
0,4 °C/h	0,3 °C/h	0,1 °C/h	

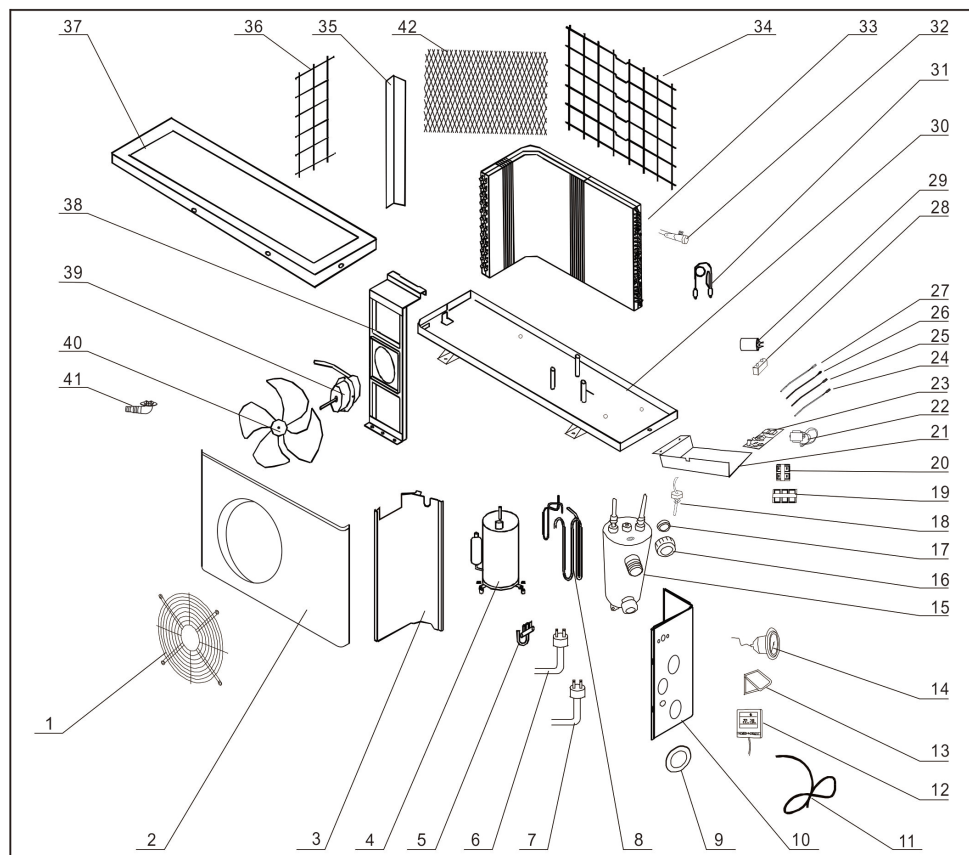
* variabilní – v závislosti na okolních podmínkách

** jednofázový střídavý proud

*** tepelná ztráta nebyla zohledněna (např.: se zakrytím nebo bez zakrytí, izolace atd.)

**** emisní hlasitost srovnatelná s velkým spotřebičem v domácnosti

Náhradní díly



Pol.	Náhradní díly
12	Displej
17	Těsnění
18	Průtokový spínač
39	Ventilátor motoru
40	Oběžné kolo ventilátoru
41	Odtoková trubice kondenzační vody

CS

Pol.	Náhradní díly
42	Malá distanční mřížka

Prohlášení o shodě



Prohlášení o shodě EU si lze vyžádat na adrese uvedené na konci tohoto návodu.

Likvidace

Likvidace obalu



Obal vyhazujte vytríděný. Lepenku a kartón zlikvidujte jako starý papír, fólie předejte k recyklaci.

Likvidace starého přístroje



Staré přístroje nepatří do domovního odpadu!

Pokud už nebudete chtít přístroj používat, je každý spotřebitel **ze zákona povinen staré přístroje zlikvidovat vytríděné mimo domovní odpad**, např. jej odevzdat do sběrného dvora ve své obci/části města. Tím se zajistí, aby byly staré přístroje odborně zrecyklovány a zabránilo se negativnímu dopadu na životní prostředí. Proto jsou elektrické přístroje označeny výše uvedeným symbolem.

Likvidace chladiva

Přístroj obsahuje chladivo. Chladivo musí být jako problematická látka zlikvidováno na k tomu určeném schváleném sběrném místě.

Szállítási terjedelem

- | | | | |
|---|-------------------------------------|---|--------------------------------------|
| 1 | Hőszivattyú | 3 | Tömítés (adapter), (2 db) |
| 2 | Lefedő anyacsavar (adapter), (2 db) | 4 | Tömlőcsatlakozó (adapter), (2 db) |
| | | 5 | Lefolyó csatlakozócsonk (kondenzvíz) |

Készülék részei

- | | | | |
|---|------------------------|----|---|
| 6 | Vízcsatlakozás kimenet | 9 | Hálózati kábel (RCD-hálózati dugóval) |
| 7 | Manométer | 10 | Ventilátor |
| 8 | Vízcsatlakozás bemenet | 11 | Lamellás hőcserélő |
| | | 12 | Hőmérséklet érzékelő (környezeti hőmérséklet) |

(C) kijelző: Kezelő és kijelző elemek

- | | | | |
|----|------------------------|----|------------------------------|
| 13 | Gomb óra | 20 | Kijelző fűtés |
| 14 | Gomb ventilátor | 21 | Kijelző hőmérséklet 2 |
| 15 | Gomb le | 22 | Kijelző időzítő |
| 16 | Gomb fel | 23 | LED |
| 17 | Gomb üzemmód | 24 | Kijelző hőmérséklet 1 |
| 18 | BE/KI gomb | 25 | Kijelző gombzár |
| 19 | Kijelző hűtés | 26 | Kijelző SET/TEMP |

Tartalom

Áttekintés.....	3
Szállítási terjedelem.....	147
Általános tudnivalók.....	149
Jelmagyarázat.....	149
Biztonság.....	150
Előkészítés.....	152
Ellenőrizze a szállítás terjedelmét, hogy teljes-e, és hogy nem károsodott-e.....	153
A készülék alaptisztítása.....	153
A felállítási hely és a csatlakozások előkészítése.....	153
Telepítés.....	155
Az adapter felszerelése a tömlővegekre.....	155
A hőszivattyú felállítása.....	156
Vezetékek csatlakoztatása.....	156
Kijelzés.....	156
Standby üzemmód.....	156
Üzemmódok.....	157
Hőmérséklet érzékelők.....	158
Használat.....	159
RCD-hálózati dugó.....	160
Fűtés aktiválása.....	160
Hűtés aktiválása.....	160
Időzítő aktiválása.....	161
Leállítási és újraindítási hőmérséklet módosítása.....	161
Manuális leolvasztás.....	161
Gombzár.....	162
Hőmérséklet-kijelző megjelenítése.....	162
Leszerelés.....	162
Vezetékek csatlakoztatása.....	162
A hőszivattyú leszerelése.....	163
Tisztítás.....	163
A készülék tisztítása.....	163
Vizsgálat.....	163
Gáznyomás ellenőrzése (manométer).....	164
Tömítetlenség.....	164
Tárolás.....	165
Hibakeresés.....	165
Műszaki adatok.....	167
Pótalkatrészek.....	168
Megfelelőségi nyilatkozat.....	169
Leselejtezés.....	169

Általános tudnivalók

A használati útmutató elolvasása és megőrzése



Ez a használati útmutató a Hőszivattyú 5000 készülékhez tartozik (a továbbiakban mint „készülék” vagy „hőszivattyú”). Fontos információkat tartalmaz az üzembe helyezésére és a kezelésre vonatkozóan.

A készülék üzembe helyezése előtt figyelmesen olvassa el a használati útmutatót, különösen a biztonsági utasításokat. A használati útmutató figyelmen kívül hagyása a készülék komoly sérüléséhez vagy károsodásához vezethet.

A későbbi használat érdekében őrizze meg a használati útmutatót. Amennyiben a készüléket továbbadja harmadik fél részére, feltétlenül adja oda a használati útmutatót is.

Rendeltetészerű használat

Ez a készülék kizárólag arra a célra készült, hogy a magán használatú úszómedencékhez tartozó vízelőkészítő berendezés részeként az átfolyó vizet felmelegítse vagy lehűtse.

A víz sókoncentrációja nem lépheti túl az 0,5%-ot (megfelel: 5g/l, ill. 5.000 ppm mennyiségnek).

Ez a készülék kizárólag kültéri használatra alkalmas.

Kizárólag magáncélra használható, ipari használatra nem alkalmas. Csak a használati útmutatóban leírtak szerint használja a készüléket. Minden más felhasználás rendeltetésellenesnek minősül és anyagi kárt, vagy akár személyi sérülést is okozhat. A készülék nem gyerekjáték.

A gyártó vagy a kereskedő nem vállal felelősséget a nem rendeltetészerű vagy helytelen használatból származó károkért.

Fluorizált üvegházhatású gáz - difluormetán (R32)

A készülék difluormetán (R32) fluorizált üvegházhatású gázt tartalmaz, amely a készülék működéséhez szükséges.

Ipari megnevezés	HFC-32
Szokásos megnevezés	R32
Kémiai megnevezés	difluormetán
Kémiai összegképlet	CH ₂ F ₂
Globális felmelegedési potenciál GWP	675

További információt a készüléken elhelyezve, vagy a „Műszaki adatok” fejezetben talál.

Jelmagyarázat

A következő szimbólumokat használjuk ebben a használati útmutatóban, az eszközön vagy a csomagoláson.



Olvassa el a használati útmutatót.



A használati útmutató fontos, kiegészítő információkat tartalmaz.



A használati útmutató fontos információkat tartalmaz a karbantartásról és a javításról.



Tűzveszély! Tűzveszélyes anyagok miatti figyelmeztetés.



Áramütés veszélye!
Figyelmeztetés elektromos
feszültségre.



Az ezzel a jelöléssel ellátott
termékek a I. védelmi osztály
előírásainak felelnek meg.



Soha ne használjon éles kést vagy más hegyes tárgyat a csomagolás
felnyitására. Ezekkel megsértheti annak tartalmát.

Biztonság

Az alábbi jelzőszavakat használjuk ebben a használati útmutatóban.

▲ FIGYELMEZTETÉS!

Ez a figyelmeztető szimbólum/szó olyan közepes kockázati szintű veszélyt jelez, amely halálhoz vagy súlyos sérüléshez vezethet, ha nem védik ki.

▲ VIGYÁZAT!

Ez a figyelmeztető szimbólum/szó olyan alacsony kockázati szintű veszélyt jelez, amely csekély vagy közepes mértékű sérüléshez vezethet, ha nem védik ki.

ÉRTESÍTÉS!

Ez a szó az esetleges anyagi károokra figyelmeztet.

Általános biztonsági utasítások

▲ FIGYELMEZTETÉS!

Életveszély a nem megfelelő vízhőmérséklet következtében!

A hosszú tartózkodás a túl magas vagy túl alacsony vízhőmérsékletű úszómedencében túlhevülést (testhőmérséklet 38 °C felett) vagy túlhűlést (testhőmérséklet 35 °C alatt) okozhat. Ennek fáradtság és szédülés, akár ájulás vagy eszméletvesztés lehet a következménye, és így az úszómedencébe fulladás általi halálhoz vezethet. Terhes nők esetében, különösen a terhesség első három hónapjában fennáll a veszélye annak, hogy meg nem született gyermeküknek deformációkat vagy agysérüléseket okoznak.

- Tartsa a vízhőmérsékletet a normál úszósporthoz 26-30 °C tartományban.
- Ne engedjen be gyermekeket és terhes nőket 38 °C feletti vízhőmérsékletnél a vízbe.
- Ne engedje a vízhőmérsékletet 40 °C fölé emelkedni.
- Ellenőrizze a vízhőmérsékletet kétség esetén alkalmas precíziós hőmérővel, mielőtt bemegy a vízbe. (A hőszivattyú hőmérsékletérzékelője kb. ±3 °C pontosságot garantál.)

▲ FIGYELMEZTETÉS!

A bordáscsőves hőcserélő tömítetlensége miatti tűz- és robbanásveszély!

A bordáscsőves hőcserélő hűtőkörében nagy nyomás alá helyezett, tűzveszélyes, szagtalan gáz található. A hűtőközeg kontrollálatlan kijutása esetén tűz- és robbanásveszély áll fenn.

- Ne használjon hőforrásokat és nyílt lángot a hőszivattyú közelében.
- Ne fürje meg, illetve ne égesse meg a hőszivattyút.
- A leolvasztás folyamatának felgyorsításához csak a gyártó által engedélyezett tárgyakat használjon.
- Hűtőközeg-szivárgás gyanúja esetén azonnal állítsa le a hőszivattyút.
- A hűtőközeg szagtalan. A gyújtóforrásokat mindig tartsa távol a hőszivattyú felállítási helyétől.
- Hűtőközeg-szivárgás gyanúja esetén hívjon engedéllyel rendelkező szakembert.

- Tartsa szem előtt a gázokra vonatkozó országos előírásokat.
- Minden olyan személy, aki részt vesz a hűtőközeg keringésen végzett munkákban, érvényes tanúsítvánnyal kell, hogy rendelkezzen egy akkreditált ipari tanúsító szervezettől, amely a hűtőközeg kezelésekre kapcsolatos szaktudását speciális értékelés alapján, az ágazati szövetségek által elismert módon igazolja.
- Tegyen meg minden óvintézkedést, hogy a készülék a tárolás alatt ne sérülhessen meg.
- A készüléket jól szellőző helyen tárolja, amelynek mérete az üzemelésnél megadott területméretnek megfelel.

▲ FIGYELMEZTETÉS!

Sérülésveszély hiányos képzettség következtében!

A szükséges szerszámok tapasztalatlan vagy ügyetlen kezelése, valamint a szükséges kézműves munkára vonatkozó regionális vagy előírt rendelkezések hiányos ismerete komoly sérüléseket vagy anyagi károkat okozhat.

- Minden olyan munkával, amelynek kockázatát személyes tapasztalatával nem tudja felbecsülni, minősített szakembert bizzon meg.

▲ FIGYELMEZTETÉS!

Áramütés veszélye!

A hibás villamos szerelés vagy a túl magas hálózati feszültség elektromos áramütéshez vezethet.

- A hőszivattyú beszerelését, első üzembe helyezését és karbantartását csak engedéllyel rendelkező szakemberrel végeztesse.
- A hőszivattyúval a munkát csak akkor kezdje meg, ha ellenőrizte minden biztonsági előírás betartását.
- A hőszivattyún munkálatokat csak feszültségmentes állapotban szabad végezni.
- A hőszivattyút csak akkor csatlakoztassa, ha a konnektor hálózati feszültsége a típustáblán megadott adatokkal egyezik.
- A hőszivattyút csak jól hozzáférhető konnektorba csatlakoztassa, hogy a hőszivattyút üzemzavar esetén gyorsan le lehessen választani a hálózatról.
- Ne üzemeltesse a hőszivattyút, ha látható sérülések vannak rajta vagy ha a hálózati kábel, ill. a hálózati dugó hibás.
- Ha a hőszivattyú hálózati kábele sérült, azt a veszélyek elkerülése érdekében a gyártónak, az ügyfélszolgálatának vagy hasonlóan képzett személynek kell cserélni.
- Ne nyissa ki a házat. A javításokat szakemberrel végeztesse el. Önállóan végzett javítások, szakszerűtlen csatlakoztatás vagy hibás kezelés esetén a garancia- és jótállási igények kizártak.
- Javítás esetén csak olyan alkatrészeket használjon, amelyek az eredeti készülékadatoknak megfelelnek. A hőszivattyúban olyan elektromos és mechanikus alkatrészek vannak, amelyek a veszélyforrások elleni védelemhez elengedhetetlenek.
- Ne üzemeltesse a hőszivattyút külső időkapcsoló órával vagy külön távirányító rendszerrel.
- A hőszivattyút, a hálózati tápkábelt vagy a hálózati dugót ne merítse vízbe vagy más folyadékba.
- Soha ne érjen hozzá a hálózati dugóhoz nedves kézzel.
- A hálózati dugót soha ne a hálózati kábelnél fogva húzza ki a konnektorból, hanem mindig a hálózati dugót fogja meg.
- Ne használja a hálózati kábelt fogantyúként.
- A hőszivattyút, a hálózati kábelt és a hálózati dugót tartsa nyílt lángtól és forró felületektől távol.
- A hálózati kábelt úgy fektesse le, hogy ne okozzon botlásveszélyt.
- Ne törje meg a hálózati kábelt és ne fektesse éles szélekre.
- Gondoskodjon róla, hogy gyermekek ne dughassanak tárgyakat a hőszivattyúba.
- Ügyeljen rá, hogy a nyílásokba ne kerüljön idegen test.

- Ha a hőszivattyút nem használja, azt meg szeretné tisztítani vagy üzemzavar lép fel, a hőszivattyút mindig kapcsolja ki és a hálózati dugót húzza ki a konnektorból.
- Gondoskodjon róla, hogy a tényleges üzemi feszültség ne térjen el több, mint 10%-al a névleges értéktől (lásd a Műszaki adatok c. fejezetet).
- A hőszivattyú elé védelmi berendezésként egy 16 A-es biztosítókkal ellátott megszakítót kell szerelni; a védelmi berendezés kizárólag a hőszivattyút táplálhatja. Többpólusú megszakítóval üzemelő védelmi berendezés esetén is használni kell differenciál kapcsolót, amely max. 30 mA differenciál árammal működik.
- Gondoskodjon róla, hogy az az elektromos berendezés, amelyhez a hőszivattyút csatlakoztatja, rendelkezzen földeléssel.
- Amennyiben az áramhálózatba történő csatlakoztatáshoz hálózati dugót szerelnek fel, annak legalább IPX4 védelmi fokozattal valamint a földelő vezetékhez megfelelő kapoccsal kell rendelkeznie. Ugyanez vonatkozik az áramellátó vezetékre, amelynek ugyancsak rendelkezni kell földelő vezetékkel.
- Óvja a hálózati tápkábelt és a hálózati dugót az esőtől és nedvességtől.
- Óvja a hálózati tápkábelt és a hálózati dugót a sérülésektől.

FIGYELMEZTETÉS!

Korlátozott cselekvőképességű és tapasztalattal vagy ismeretekkel nem rendelkező személyek sérülésének veszélye!

A készülék szakszerűtlen kezelése súlyos sérülésekhez vagy a készülék károsodásához vezethet.

- Ez a hőszivattyút használhatják 8 éves és annál nagyobb gyermekek, valamint csökkent fizikai, érzékszervi vagy mentális képességekkel rendelkező vagy tapasztalat és ismeret nélküli személyek, ha felügyelet alatt állnak vagy betanították őket a hőszivattyú biztonságos használatára és megértik az abból eredő veszélyeket. Gyermekek nem játszhatnak a hőszivattyúval. A tisztítást és felhasználói karbantartást gyermekek nem végezhetik.
- Üzemelés közben ne hagyja felügyelet nélkül a készüléket.
- Más személyeknek csak akkor engedje meg, hogy hozzáférjenek a készülékhez, ha ezt az útmutatót teljesen elolvasták, megértették, vagy a készülék rendeltetésszerű használatáról és az azzal járó veszélyekről oktatásban részesültek.
- Soha ne hagyjon korlátozott testi, érzékszervi vagy mentális képességekkel rendelkező személyeket (pl. gyerekeket vagy ittas személyeket), illetve tapasztalattal és ismeretekkel nem rendelkező személyeket (pl. gyerekeket) felügyelet nélkül a készülék közelében.

VIGYÁZAT!

Sérülésveszély a nehéz készülék mozgásánál!

A készülék nehéz! A készülék hibás emelése vagy ellenőrizetlen megbillentése sérülésekhez vezethet, vagy a készülék károsodását okozhatja.

- A készüléket mindig ketten emeljék, hordozzák vagy billentsék meg, sohasem egyedül.
- Ügyeljen a helyes testtartásra (egyenes hát, biztonságos állás stb.).
- Használjon szállítási segédeszközt (pl. emelőkocsit vagy görgősdeszkát).
- Viseljen védőfelszerelést, pl. biztonsági cipőt vagy kesztyűt.

Előkészítés

FIGYELMEZTETÉS!

Fulladásveszély a csomagolóanyag következtében!

A csomagolófóliába gabalyodott fej, vagy valamilyen csomagolóanyag lenyelése fulladásos halálhoz vezethet. Különösen gyermekek, valamint szellemi fogyatékkal élő emberek

számára áll fenn megnövekedett veszély, akik a kockázatot ismeret és tapasztalat hiányában nem tudják felbecsülni.

- Ügyeljen arra, hogy a gyermekek, valamint a szellemi fogyatékkal élő emberek ne játsszanak a csomagolóanyaggal.

ÉRTEŚÍTÉS!

A csomagolás óvatlan kinyitása, különösen éles vagy hegyes tárggyal a készülék károsodását okozhatja.

- Lehetőleg óvatosan nyissa a csomagolást.
- Ne hatoljon be éles vagy hegyes tárggyal a csomagolásba.

Ellenőrizze a szállítás terjedelmét, hogy teljes-e, és hogy nem károsodott-e.

1. Óvatosan nyissa ki a csomagolást.
2. Vegyen ki minden részt a csomagolásból.
3. Ellenőrizze, hogy a szállítás terjedelme teljes-e.
Amennyiben hiányzik alkatrész, haladéktalanul forduljon a garanciajegyen megadott szervizhez.
4. Ellenőrizze, hogy a szállítás terjedelme nem károsodott-e.
Amennyiben károsodást talál, haladéktalanul forduljon a garanciajegyen megadott szervizhez.

A készülék alaptisztítása

1. Távolítsa el a csomagolóanyagot és az összes védőfóliát, ha van.
2. Tisztítsa meg a szállítási kör összes elemét a „Tisztítás” fejezetben leírtak szerint.

A készülék ezzel meg van tisztítva és a használatra elő van készítve.

A felállítási hely és a csatlakozások előkészítése

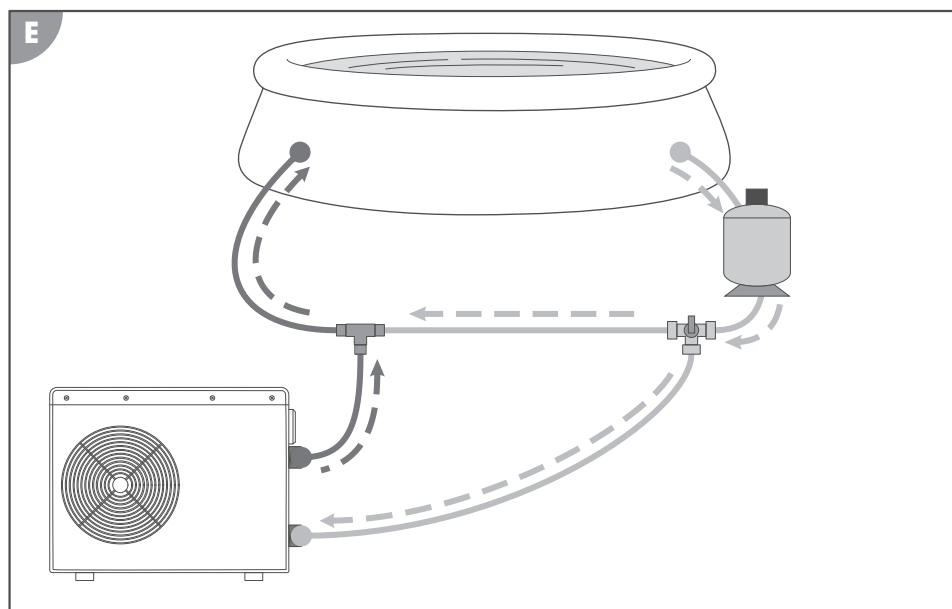
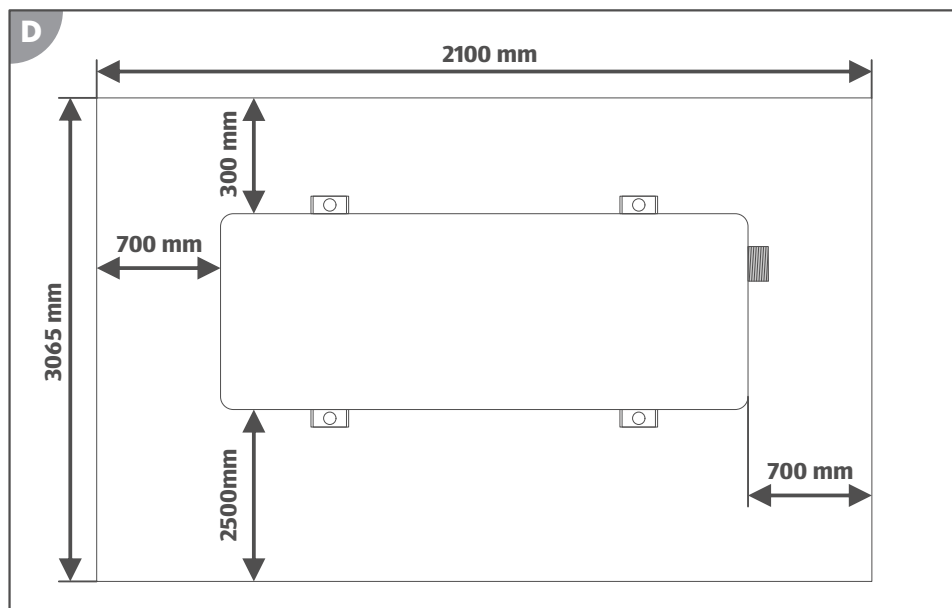
A felállítás helyének megfelelő kiválasztása és előkészítése jelentősen megkönnyíti a hőszivattyú telepítését és kezelését. A következő követelményeket kell biztosítani vagy figyelembe venni:

- Szabadban lévő felállítási hely
- Áradás és heves esők vagy öntözőrendszerek hatása elleni védelem
- Stabil, sima és vízálló alapzat
- A faltól vagy tárgytól tartandó kötelező minimális távolság (lásd **D. ábra**)
- Az üszömedencétől tartandó 2 m-es kötelező minimális távolság.
- A vízvezetékek könnyű csatlakoztathatósága
- Az áramellátás könnyű csatlakoztathatósága
- A kijelző könnyű leolvashatósága
- A kondenzvíz leengedésének lehetősége
- Vibrációra és zajra nem érzékeny környezet



A hőszivattyú még hatékonyabb használata érdekében kiegészítőleg javasolt a Steinbach Bypass-készlet (cikkszámunk: 060045) használata.

A felállítás helyének előkészítése

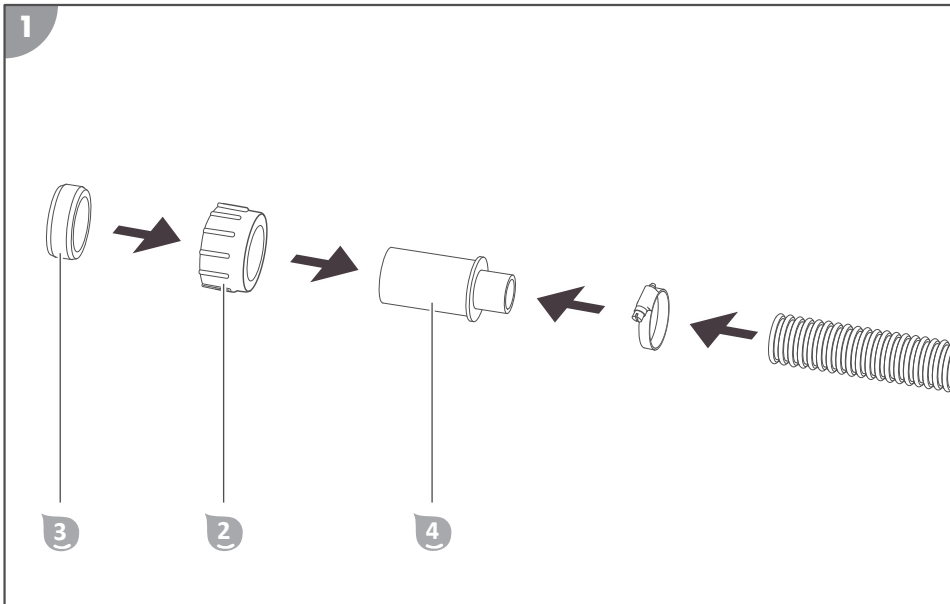


1. Pontosan úgy állítsa fel a hőszivattyút **D**, ahogy a későbbiekben használni fogja.
2. Vezesse a csővezetékeket a vízkezelő rendszertől a hőszivattyú felállítási helyéhez (lásd **E. ábra**).
Ügyeljen arra, hogy a hőszivattyúhoz lefektetett vezetékek ne feszüljenek és ne legyenek útban.

- A hőszivattyú feszültségellátása céljából gondoskodjon egy bekötővezetékéről (lásd a „Műszaki adatok” c. fejezetet).
Csak a csatlakozási pont környezeti feltételeinek megfelelő védelmi osztállyal rendelkező hosszabbító kábelt vagy csatlakozóaljzatot használjon!
 - Az elvezető vezetékét (kerti tömlő 13 mm, 1/2") a hűtésnél keletkező kondenzvíz számára fektesse egy lefolyóhoz, egy gyűjtőtartályhoz vagy olyan alapra, amely azt elszívja.
Elvezető vezeték nélkül a kondenzvíz a lefolyó csatlakozócsonkból **3** közvetlenül a felállítási helyre folyik.
 - A talphornok fúrási helyét a hőszivattyú lábain található furatokon keresztül jelölje meg (lásd **D. ábra**).
 - Távolítsa el a hőszivattyút a felállítási helyről.
 - Fúrjon egy fúrógéppel megfelelő lyukakat a talajba a kiválasztott rögzítőanyagokhoz.
 - Helyezze a rögzítőanyagokat (pl. dűbeleket) a lyukakba.
- A felállítási hely ezzel elő van készítve.

Telepítés

Az adapter felszerelése a tömlővégekre



A hőszivattyú mindig a vízkezelő berendezés utolsó eleme. Szűrő berendezés, sózó berendezés stb., használata esetén azt a hőszivattyú elé kell beszerelni úgy, hogy a hőszivattyú szűrte, előkezelt vizet kapjon.

- Rögzítse a tömlőcsatlakozót **4** a tömlőbilincs segítségével a bemenő vezeték tömlő végére (lásd **1. ábra**).
- A lefedő anyacsavart **2** dugja rá a tömlőcsatlakozóra **4**.
- Dugja rá a tömítést **3** a tömlőcsatlakozóra **4** addig, hogy az a cső végétől egy ujjnyi távolságra legyen.
- Rögzítse a tömlőcsatlakozót **4** a tömlőbilincs segítségével az kimenő vezeték tömlő végére (lásd **1. ábra**).

5. A lefedő anyacsavart dugja rá a tömlőcsatlakozóra **4**.
6. Dugja rá a tömitést **3** a tömlőcsatlakozóra **4** addig, hogy az a cső végétől egy ujjnyi távolságra legyen.

Az adapter ezzel fel van szerelve a tömlővégekre.

A hőszivattyú felállítása

Hőszivattyú felszerelése a felállítási helyre

1. A hőszivattyút helyezze az előkészített felállítási helyen a talphorgonyra.
Ügyeljen arra, hogy a csatlakozásokat és a kijelzőt a kívánt irányba fordítsa.
2. Csavarozza le a hőszivattyú lábait kézzel meghúzva a talphorgonyra.

A hőszivattyú ezzel a felállítási helyre fel van szerelve.

Vezetékek csatlakoztatása

Vízvezetékek csatlakoztatása

1. Tisztítsa meg a hőszivattyú **1** és az adapterek csatlakozási helyeit a vízvezetékek tömlő végein a durva szennyeződésektől.
2. Csavarja rá a kifolyó vezetékét a vízcsatlakozás kimenetére **6**.
3. Csavarja rá a befolyó vezetékét a vízcsatlakozás bemenetére **8**.

A vízvezetékek ezzel csatlakoztatva vannak.

Áramellátás létrehozása

1. Csatlakoztassa a hálózati dugót a hálózati tápkábel **9** végén a felállítási helyen előkészített áramellátáshoz.

*A kijelző elemek megjelennek a kijelzőn **9**.*

Az áramellátás ezzel létre van hozva.

A kondenzvíz kifolyó vezeték csatlakoztatása (opcionális)

1. Dugja be a lefolyó csatlakozócsonkot **5** a padlólemez lyukjába.
2. Dugja rá a kondenzvíz kifolyó vezetékét (kerti tömlő) a lefolyó csatlakozócsonkra **5**.

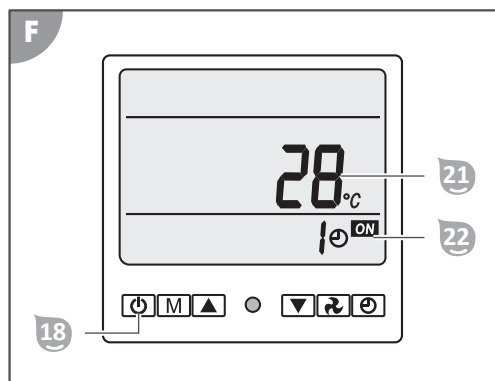
A kondenzvíz kifolyó vezeték ezzel csatlakoztatva van.

Kijelzés

Standby üzemmód

Standby üzemmódban a hőszivattyú üzemkés, de nincsen beindítva. A vizet se nem fűti, se nem hűti. A **Be/Ki** **18** gomb megnyomásával a hőszivattyú vált a standby üzemmód és az üzemelési üzemmód között.

Aktív kijelző elemek:



- A **Hőmérséklet 2** kijelző **21** mutatja az aktuális víz hőmérsékletet.
- Az **Időzítő** kijelző **22** mutatja a standby üzemmód automatikus indulásáig fennmaradó időt órákban, amennyiben az időzítő aktiválva van (lásd a Kezelés c. fejezetét).

Üzem módok

A hőszivattyú a következő üzemmódokkal rendelkezik:

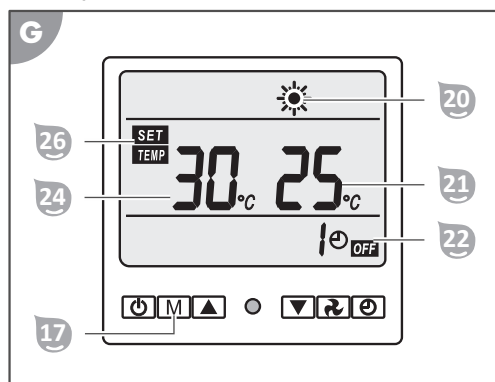
- Üzem mód fűtés
- Üzem mód hűtés

Az **Üzem módok** **17** gomb megnyomásával a hőszivattyú vált a fűtés és hűtés üzemmódok között. A beállított víz hőmérséklet értéke +5°C és +45°C között mozoghat.

A fűtés üzemmódban a hőszivattyú felmelegíti a vizet a beállított hőmérsékletre. A beállított víz hőmérséklet standard értéke a fűtés üzemmód indításakor 25°C.

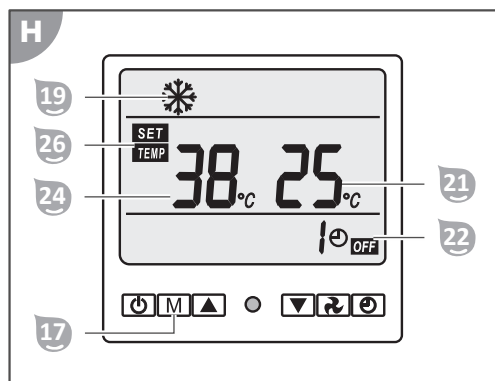
A hűtés üzemmódban a hőszivattyú lehűti a vizet a beállított hőmérsékletre. A beállított víz hőmérséklet standard értéke a hűtés üzemmód indításakor 30°C.

Aktív kijelző elemek fűtés üzemmódban:



- Megjelenik a **Fűtés** **20** kijelző.
- A **Hőmérséklet 2** kijelző **21** mutatja az aktuális víz hőmérsékletet.
- Az **Időzítő** kijelző **22** mutatja a standby üzemmód automatikus indulásáig fennmaradó időt órákban, amennyiben az időzítő aktiválva van (lásd a Kezelés c. fejezetét).
- A **Hőmérséklet 1** kijelző **24** mutatja a beállított víz hőmérsékletet.
- A **SET/TEMP** kijelző **26** világít.

Aktív kijelző elemek hűtés üzemmódban:



- Megjelenik a **Hűtés** 19 kijelző.
- A **Hőmérséklet 2** kijelző 21 mutatja a beállított víz hőmérsékletet.
- Az **Időzítő** kijelző 22 mutatja a standby üzemmód automatikus indulásáig fennmaradó időt órákban, amennyiben az időzítő aktiválva van (lásd a Kezelés c. fejezetét).
- A **Hőmérséklet 1** 24 kijelző mutatja az aktuális víz hőmérsékletet.
- A **SET/TEMP** kijelző 26 világít.

Energia megtakarítás



Hogy az energiafogyasztást és az azzal kapcsolatos költségeket csökkenti tudja, a következőket teheti:

- Ha az úszómedencét pár napig nem használja (pl.: hétvége), akkor az aktuális víz hőmérsékletet tartsa kb. a kívánt szinten. A hőszivattyú az úszómedence vizét nem tudja bármilyen gyorsan felmelegíteni. Nagy különbség esetén az aktuális és a kívánt hőmérséklet értékek között, több napig is eltarthat, amíg a kívánt hőmérsékletet eléri.
- Ha az úszómedencét egy hétnél tovább nem használja, kapcsolja le a hőszivattyút vagy csökkentse a beállított hőmérsékletet.
- Ne használja a hőszivattyút, ha a környezeti hőmérséklet 5°C alá esik.
- Inkább használja az időzítőt (lásd a Kezelés c. fejezetét), minthogy folyamatosan üzemeljen a hőszivattyú.
- Fedje le az úszómedencét, hogy a szél okozta hőveszteséget el tudja kerülni.

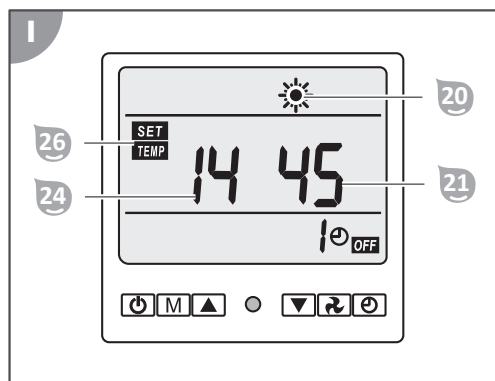
Hőmérséklet érzékelők

A hőszivattyú négy hőmérséklet érzékelővel rendelkezik, amelyek a következő hőmérsékleteket mérik $\pm 3^\circ\text{C}$ pontossággal:

- (14) aktuális víz hőmérséklet
- (15) környezeti hőmérséklet
- (16) a lamellás hőcserélőben lévő sűrítő hőmérséklete
- (17) a lamellás hőcserélőben lévő kondenzátor hőmérséklete

A hőmérséklet kijelzés az üzemelés alatt is megnyitható, és mutatja a hőmérséklet érzékelők által mért hőmérsékleteket.

Aktív kijelző elemek:



- A **Fűtés** kijelző **20** vagy a **Hűtés** kijelző **19** világít.
- A **Hőmérséklet 2** kijelző **21** mutatja a beállított vízhőmérsékletet °C-ban.
- A **Hőmérséklet 1** kijelző **24** mutatja hogy melyik hőmérséklet érzékelő (**14-17**) van kiválasztva.
 - Megjegyzés: (**18**) választható, de nincsen használatban
- A **SET/TEMP** kijelző **26** világít.

Használat

⚠ FIGYELMEZTETÉS!

Életveszély a víztisztító berendezés üzemelése miatt fürdés közben!

A medence elszívó nyílása a haját vagy a ruhadarabokat beszívhatja, és szélsőséges esetben a személyek a víz alatt fogva maradhatnak és nem tudnak feljönni.

- Soha ne üzemeltesse a víztisztító berendezést, ha személyek tartózkodnak a medencében.
- Akadályozza meg a medence megközelíthetőségét, amíg a víztisztító berendezés üzemel.

⚠ VIGYÁZAT!

Személyi sérülés veszélye!

A sérült készülék vagy a sérült kiegészítők sérülést okozhatnak.

- Ellenőrizze az eszközt és a kiegészítőket (lásd az Ellenőrzés fejezetet).

ÉRTESÍTÉS!

A hőszivattyú csökkent vagy blokkolt átszellőzése a hó vagy a nedvesség elégtelen elszállításához vezethet. Ez például penész kialakulását vagy a lamellás hőátadó túlhevülését okozhatja.

- Rendszeresen tisztítsa meg a ventilátor előtti rácsokat és a hőátadó lamelláit és ügyeljen arra, hogy ne jusson be szennyeződés, például levél vagy hasonló a hőcserélő belsejébe.
- Ügyeljen arra, hogy a hőátadón lévő rács sohasem legyen eltakarva és a levegő szabadon áramolhasson át a készüléken.

RCD-hálózati dugó

Az RCD-hálózati dugó egy érintésvédett dugóból és egy hibaáram-védőkapcsolóból áll. Az érintésvédett dugót egy földelt védővezetékkel ellátott alkalmas konnektorba kell csatlakoztatni. A hibaáram-védőkapcsoló a hőszivattyút leválasztja az áramellátásról, amint váratlanul magas, emberek számára veszélyes áram kerül a hőszivattyúba (pl.: testzárlat a ház áramot vezető részein keresztül).

A hibaáram-védőkapcsoló tesztelése

1. Csatlakoztassa az RCD-hálózati dugót a felállítás helyén előzetesen kialakított feszültségellátásra.
2. Nyomja meg a **RESET** gombot.

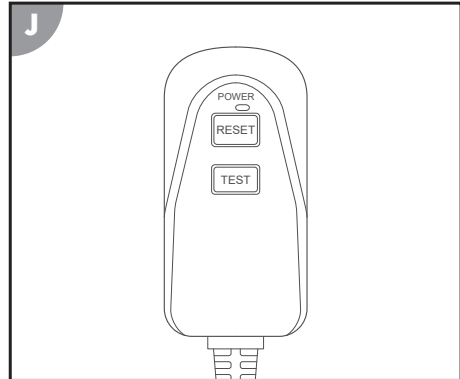
A **LED (POWER)** világít. A hőszivattyú áramot kap, és készenléti üzemmódba kapcsol.

3. Nyomja meg a **TEST** gombot.

A **LED (POWER)** kialszik. A hőszivattyú ezzel le van választva az áramforrásról.

4. Nyomja meg a **RESET** gombot.

A **LED (POWER)** világít. A hőszivattyú áramot kap, és készenléti üzemmódba kapcsol.



Az RCD-hálózati dugó hibaáram-védőkapcsolója sikeresen le van tesztelve.

Fűtés aktiválása

A fűtési üzemmód beállítható hőmérséklet tartománya 5-45°C. A beállított vízhőmérséklet viszont max. 15°C-al térhet el a környezeti hőmérséklettől, különben a kijelzőn **C** hibajelzés fog megjelenni. A beállított vízhőmérséklet kiinduló értéke a fűtés üzemmód aktiválása után 25 °C.



Az úszómedence vízének melegítése úgy lehetséges a leggyorsabban, ha a hőszivattyú vízátteresztése maximálisra van állítva (lásd a Műszaki adatok c. fejezetet). A vízátteresztés növelése viszont csökkenti a víz tartózkodását a hőcserélőben, ami ahhoz vezet, hogy a hőmérséklet különbség az úszómedence vize és a felmelegített víz között az úszómedence bemeneténél összességében kevesebb lesz, és ezért kevésbé lesz érezhető. Kérjük, mérje meg és jegyezze fel az aktuális vízhőmérsékletet 30 percenként, hogy tényleges meg lehessen állapítani a fürdővíz melegedésének mértékét.

Fűtés üzemmód aktiválása

1. Nyissa ki a kijelző **C** védőborítását.
2. Állítsa a hőszivattyút standby üzemmódba (lásd a Kijelző c. fejezetet).
3. Nyomja meg a **Be/Ki** **18** gombot.
4. Nyomja meg ismét az **Üzemmód** **17** gombot.

Megjelenik a **Fűtés** kijelző **20**. A hőszivattyú fűtés üzemmódban van.

Hőmérséklet beállítása

1. Nyomja meg ismételten a **Le** **15** gombot vagy a **Fel** **16** gombot.




A hőmérséklet beállítása után akár 3 percig is eltarthat, amíg a hőszivattyú beindul.

A **Hőmérséklet 1** kijelző **24** mutatja a beállított vízhőmérsékletet °C-ban.

Hűtés aktiválása


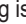
A hűtési üzemmód beállítható hőmérséklet tartománya 5-45°C. A beállított vízhőmérséklet viszont max. 15°C-al térhet el a környezeti hőmérséklettől, különben a kijelzőn **C** hibajelzés fog megjelenni. A beállított vízhőmérséklet kiinduló értéke a hűtés üzemmód aktiválása után 30 °C.


Hűtés üzemmód aktiválása

1. Nyissa ki a kijelző  védőborítását.
2. Állítsa a hőszivattyút standby üzemmódba (lásd a Kijelző c. fejezetet).
3. Nyomja meg a **Be/Ki**  gombot.
4. Nyomja meg ismét az **Üzemmód**  gombot.

Megjelenik a **Hűtés**  kijelző. A hőszivattyú hűtés üzemmódban van.

Hőmérséklet beállítása



1. Nyomja meg ismételten a **Le**  gombot vagy a **Fel**  gombot.
A hőmérséklet beállítása után akár 3 percig is eltarthat, amíg a hőszivattyú beindul.

A **hőmérséklet 1** kijelző  mutatja a beállított vízhőmérsékletet °C-ban.


Időzítő aktiválása

Az időzítő beállítási tartománya 1-24 óra. A késleltetett üzemmód csak standby üzemmódban és a késleltetett standby üzemmód csak üzemi módban aktiválható.



Késleltetett üzemmód aktiválása

1. Nyomja meg az **óra**  gombot.
Megjelenik az **időzítő**  kijelző.

2. Nyomja meg ismét a **lefele**  vagy a **lefele** gombot , amíg el nem éri a kívánt értéket.

Az **időzítő**  kijelző a hőszivattyú kívánt üzemeltetésének megkezdéséig hátralévő időtartamot mutatja órában.


Késleltetett standby üzemmód aktiválása

1. Nyomja meg az **óra**  gombot.
Megjelenik az **időzítő**  kijelző.

2. Nyomja meg ismét a **lefele**  vagy a **lefele** gombot , amíg el nem éri a kívánt értéket.

Az **időzítő**  kijelző a hőszivattyú kívánt üzemeltetésének befejezéséig hátralévő időtartamot mutatja órában.

Leállítási és újraindítási hőmérséklet módosítása

1. Állítsa a hőszivattyút standby üzemmódba (lásd a Kijelző c. fejezetet).
2. Nyomja meg és tartsa nyomva a **Be/Ki** gombot  kb. 3 másodpercig.

A leállítási és újraindítási hőmérséklet megjelenik a kijelzőn.

3. Nyomja meg ismételten a **Le**  gombot vagy a **Fel**  gombot.
A választható leállítási hőmérséklet tartomány -15-97°C.

A **Hőmérséklet 1**  kijelző mutatja a kívánt leállítási hőmérsékletet.

4. Nyomja meg a **Be/Ki**  gombot.
5. Nyomja meg ismételten a **Le**  gombot vagy a **Fel**  gombot.
A választható újraindítási hőmérséklet tartomány -13-99°C.

A **Hőmérséklet 2**  kijelző mutatja a kívánt újraindítási hőmérsékletet.

6. Nyomja meg a **Be/Ki**  gombot.

A leállítási és újraindítási hőmérséklet módosítva van. A hőszivattyú standby üzemmódban van.

Manuális leolvasztás

1. Aktiválja a fűtés üzemmódot.

Megjelenik a **Fűtés** kijelző **20**.

2. Nyomja meg és tartsa nyomva a **Ventilátor** gombot **14** kb. 5 másodpercig.
*A manuális leolvasztás megkezdődik. Villog a **Fűtés** kijelző **20**.*
3. Ellenőrizze a hűtőközeg nyomását a manométer **7** segítségével a teljes leolvasztási folyamat alatt.
A manuális leolvasztás több percig eltarthat. Azonnal válassza le a hőszivattyút az áramellátásról, amennyiben a hűtőközeg a megengedett maximális 4,3 MPa nyomást túllépi.

*A manuális leolvasztás ezzel befejeződött. A **Fűtés** kijelző **20** már nem villog. A lamellás hőcserélő manuálisan le van olvasztva.*



Ne használjon más tárgyakat az olvasztás meggyorsításához, csak amit a gyártó engedélyezett!

Gombzár

Gombzár aktiválása

1. Nyomja meg és tartsa nyomva egyszerre a **Le** **15** gombot és a **Fel** **16** gombot kb. 5 másodpercig.
*Megjelenik a **Gombzár** kijelző **25**. A gombzár aktiválva van.*

Gombzár kikapcsolása

1. Nyomja meg és tartsa nyomva egyszerre a **Le** **15** gombot és a **Fel** **16** gombot kb. 5 másodpercig.
*Eltűnik a **Gombzár** kijelző **25**. A gombzár ki van kapcsolva.*

Hőmérséklet-kijelző megjelenítése

1. Válasszon a hőszivattyúhoz üzemmódot (lásd a Kijelző c. fejezetet).
2. Nyomja meg és tartsa nyomva az **Óra** gombot **13** kb. 3 másodpercig.
A hőmérséklet érzékelő által mért hőmérséklet megjelenik a kijelzőn.
3. Nyomja meg az **Óra** **13** gombot.
Az **Óra** **13** gomb ismételt megnyomásával válthat a különböző hőmérséklet érzékelők között (lásd Kijelző c. fejezet). További gombnyomás nélküli max. 10 másodperc múlva eltűnik a hőmérséklet-kijelző a kijelzőről.
4. Nyomja meg a **Be/Ki** **18** gombot.

Die hőmérséklet-kijelző eltűnik. A kijelző üzemelés közben mutatja a vonatkozó tartalmakat.

Leszerelés

Vezetékek csatlakoztatása

Áramellátás leválasztása

1. Állítsa a hőszivattyút standby üzemmódba (lásd a Kijelző c. fejezetet).
2. Húzza ki a hálózati dugót **9** az áramellátáshoz vezető vezetékből.
*A kijelző elemek ekkor eltűnnek a kijelzőről **9**. A hőszivattyú le van választva az áramellátásról és üzemem kívül van.*

Vízvezetékek csatlakoztatása

1. Kapcsolja ki a vízelőkészítő szivattyúját.
2. Oldja ki a lefedő anyacsavart **2** a vízcsatlakozás bemenetén **8** teljesen.

- Húzza ki a bemenő vezetékét a vízcsatlakozás bemenetéből **8**.
Tartsa a vízvezeték tömlő végét az eltávolításkor felfele, hogy a tömlőben található maradék víz ne folyjon ki ellenőrizetlenül belőle.
- Oldja ki a lefedő anyacsavart **2** a vízcsatlakozás kimenetén **6** teljesen.
- Húzza ki a kifolyó vezetékét a vízcsatlakozás kimenetéből **6**.
Tartsa a vízvezeték tömlő végét az eltávolításkor felfele, hogy a tömlőben található maradék víz ne folyjon ki ellenőrizetlenül belőle.

A vízvezetékek ezzel le vannak választva.

⚠ VIGYÁZAT!

Sérülésveszély a nehéz készülék mozgatásánál!

A készülék nehéz! A készülék hibás emelése vagy ellenőrizetlen megbillentése sérülésekhez vezethet, vagy a készülék károsodását okozhatja.

- A készüléket mindig ketten emeljék, hordozzák vagy billentsék meg, sohasem egyedül.
- Ügyeljen a helyes testtartásra (egyenes hát, biztonságos állás stb.).
- Használjon szállítási segédeszközt (pl. emelőkocsit vagy görgősdeszkrét).
- Viseljen védőfelszerelést, pl. biztonsági cipőt vagy kesztyűt.

A hőszivattyú leszerelése

Hőszivattyú eltávolítása a felállítási helyről

- Oldja ki a rögzítést a lábak és a talphorgony között.
- Emelje le a hőszivattyút a talphorgonyról.

A hőszivattyú ezzel a felállítási helyről el van távolítva.

Tisztítás

A készülék tisztítása

A felületeket száraz kendővel törölje le.

Vizsgálat

Minden használat előtt ellenőrizze:

- Látható károsodás a készüléken?
- Látható károsodás a kezelőelemeken?
- A tartozék kifogástalan állapotban van?
- Az összes vezeték kifogástalan állapotban van?
- Szabadok és tiszták a szellőzőnyílások?

Ne vegyen használatba sérült készüléket vagy tartozékat. Az ilyen készüléket a gyártóval vagy a szervizszolgálatával, vagy minősített szakemberrel ellenőriztesse és javíttassa meg.

⚠ FIGYELMEZTETÉS!

A bordáscsöves hőcserélő tömítetlensége miatti tűz- és robbanásveszély!

A bordáscsöves hőcserélő hűtőkörében nagy nyomás alá helyezett, tűzveszélyes, szagtalan gáz található. A hűtőközeg kontrollálatlan kijutása esetén tűz- és robbanásveszély áll fenn.

- Ne használjon hőforrásokat és nyílt lángot a hőszivattyú közelében.
- Ne fúrja meg, illetve ne égesse meg a hőszivattyút.
- A leolvasztás folyamatának felgyorsításához csak a gyártó által engedélyezett tárgyakat használjon.
- Hűtőközeg-szivárgás gyanúja esetén azonnal állítsa le a hőszivattyút.
- A hűtőközeg szagtalan. A gyújtóforrásokat mindig tartsa távol a hőszivattyú felállítási helyétől.

- Hűtőközeg-szivárgás gyanúja esetén hívjon engedéllyel rendelkező szakembert.
- Tartsa szem előtt a gázokra vonatkozó országos előírásokat.
- Minden olyan személy, aki részt vesz a hűtőközeg keringésen végzett munkákban, érvényes tanúsítvánnyal kell, hogy rendelkezzen egy akkreditált ipari tanúsító szervezettől, amely a hűtőközeg kezeléseihez kapcsolatos szaktudását speciális értékelés alapján, az ágazati szövetségek által elismert módon igazolja.

Gáznyomás ellenőrzése (manométer)

A manométer  méri lamellás hőcserélő hűtőközeg keringésében a gázfázis nyomását, és így a hőszivattyú üzemelése alatt információt ad a hűtőközeg állapotáról.

Minden használatkor ellenőrizze a hőszivattyú manométerén  kijelzett nyomást.



A manométerben folyadék látható. Ebben az esetben nincs hibáról szó!



A hőszivattyú beépített nyomásbiztosítással rendelkezik, ami a hőszivattyút a maximálisan megengedett üzemi nyomás túllépésekor (4,3MPa / 43bar) automatikusan kikapcsolja.

A hűtőközeg tipikus nyomásértékei:



- Üzemen kívül: kb. 1,5 MPa
- Standby üzemmód: kb. 1,5 MPa
- Üzemelés: kb. 3,5 MPa
- Leolvasztó funkció: rövid időre megemelt nyomás, ami miatt a hűtőközeg hőmérséklete emelkedik és a képződött jég kiolvad.

Tömítetlenség

Ha folyadék szivárog a hőszivattyúból akkor a következő folyadékokról lehet szó:

- Kondenzvíz
- Fűrdővíz
- Hűtőközeg

Kondenzvíz

A kondenzvíz képződés az üzemelés alatt normális jelenség és nem hibát jelez. A lamellás hőcserélő felülete lehűl, kondenzálja a levegő páratartalmát és extrém esetben akár jég is képződhet. A képződött kondenzvíz a padlólemezen gyűlik össze és egy furaton keresztül a lefolyó csatlakozócsőnkba  folyik el. Ha a lefolyó csatlakozócsőnk  eldugul, akkor a kondenzvíz nem tud teljes mértékben a hőszivattyúból távozni és nagyobb mennyiség gyűlik össze.

Fűrdővíz

A fűrdővíz szivárgása a következőkre utalhat:

- a tömlő nem jól illeszkedik az adapterhez.
- az adapter nincsen jól összehcsavarozva a hőszivattyúval.
- az adapter tömítése hibás vagy hiányzik.
- a hőszivattyú belsejében található átfolyó cső lyukas.

Hűtőközeg

A hűtőközeg szivárgás arra utal, hogy a lamellás hőcserélőben a hűtőközeg keringési rendszer valahol tömítetlen. Haladéktalanul forduljon egy képzett szakemberhez, ha a hűtőközeg keringési rendszerben szivárgást észlel.



Gondoljon arra, hogy a hűtőközeg szagtalan

Tárolás

Amint a külső hőmérséklet tartósan +5°C alá esik, a hőszivattyút téliesíteni kell, hogy a jegesedés miatti károsodás (fagy általi repedés) elkerülhető legyen.



A fix csőben futó vízvezetékeket nem kell feltétlenül leszerelni. Amennyiben a hőszivattyú telepítési helye durva szennyeződésekől és jelentős időjárási behatásoktól védve van, elegendő a hőszivattyúból és a vízvezetékekből a vizet leengedni.

Téli üzemen kívül helyezés

1. Válasszon le minden vezetékét (lásd a „Leszerelés” c. fejezetet).
2. Tisztítsa meg alaposan a hőszivattyút (lásd a „Tisztítás” c. fejezetet).
3. A hőszivattyút a teljes leszáradást követően száraz és fagymentes helyen (>+5°C) tárolja.

A hőszivattyú ezzel üzemen kívül van helyezve a téltre.

Hibakeresés

Probléma:	Ok:	Megoldások:
A hőszivattyú nem indul be.	A hőszivattyú nem megfelelően szerelték be.	Forduljon engedéllyel rendelkező szakemberhez.
	A biztonsági berendezés biztosítéka a hálózatban kiégett vagy egy minden pólust bontó biztosító berendezésről van szó.	Állítsa vissza a kapcsolót. Cserélje ki a biztosítékot.
A hőszivattyú nem indul.	A hőszivattyú indításához szükséges három perc még nem telt el.	Várja meg a három percet.
	Az úszómedence hőmérséklete azonos vagy magasabb a beállított hőmérsékletnél.	A hőszivattyú akkor indul be, ha a víz hőmérséklet a beállított érték alá esik.
	A hőszivattyú kívánt üzemmódja nincsen beállítva	Állítsa be a kívánt üzemmódot.
A hőszivattyú működik, de a víz nem melegíti fel.	A hőszivattyú csak most került beszerelésre.	Várjon 24-48 órát, amíg a beállított hőmérsékletet eléri.
		Forduljon engedéllyel rendelkező szakemberhez.
	Az úszómedence vize a hőszivattyú utolsó használata óta erősen lehűlt.	Várjon 24-48 órát, amíg a beállított hőmérsékletet eléri.
		Forduljon engedéllyel rendelkező szakemberhez.

hu

Probléma:	Ok:	Megoldások:
Jég található a hőcserélőben.	A környezeti hőmérséklet túl alacsony és/vagy magas a levegő páratartalma.	Indítsa el a manuális leolvasztást.
	A hűtőközeg keringés gáznyomása túl alacsony (lásd az Ellenőrzés c. fejezetet)	Forduljon engedéllyel rendelkező szakemberhez.
Vízszivárgás a hőszivattyúban	Kondenzvíz felgyülése.	Állítsa a hőszivattyút standby üzemmódba. Amennyiben a szivárgás abbamarad, kondenzvízről van szó.
	Víz szivárgás a hőcserélőnél vagy a víz keringés csatlakozásainál.	Ellenőrizze a rögzítő anyacsavarokat és szükség esetén húzza meg őket. Forduljon engedéllyel rendelkező szakemberhez.
Kijelző: hibajelzés EE b	A vízáramlás nem megfelelő.	Emelje a hidraulikus keringés vízáteresztését, ami a hőszivattyút táplálja.
		Forduljon engedéllyel rendelkező szakemberhez.
Kijelző: hibajelzés EE c	Környezeti hőmérséklet 15 °C alatt.	Várjon, amíg a környezeti hőmérséklet emelkedik, mielőtt elindítja a hőszivattyút.
		Forduljon engedéllyel rendelkező szakemberhez.
Kijelző: hibajelzés EE d		Forduljon engedéllyel rendelkező szakemberhez.
Kijelző: hibajelzés EE 1		Forduljon engedéllyel rendelkező szakemberhez.
Kijelző: hibajelzés EE 2		Forduljon engedéllyel rendelkező szakemberhez.
Kijelző: hibajelzés EE 3		Forduljon engedéllyel rendelkező szakemberhez.
Kijelző: hibajelzés EE 4	Az automatikus leolvasztás nem megfelelően történt.	Emelje a vízáramlást a hőszivattyú bemeneténél.
		Forduljon engedéllyel rendelkező szakemberhez.
Kijelző: hibajelzés EE 5	A vezérlőkártya meghibásodott.	Forduljon engedéllyel rendelkező szakemberhez.

Probléma:	Ok:	Megoldások:
A hőszivattyú nem működik és a kijelzőn a hibajelzés EE 7 ill. EE 8 látható.		Forduljon engedéllyel rendelkező szakemberhez.
Kijelző: hibajelzés EE 9	Az úszómedence hőmérséklete túl magas.	Várja meg, amíg a víz hőmérséklet csökken. Forduljon engedéllyel rendelkező szakemberhez.
	A környezeti hőmérséklet túl magas.	Várjon, amíg a környezeti hőmérséklet csökken. Forduljon engedéllyel rendelkező szakemberhez.
	A manuális leolvasztás elindult, anélkül, hogy jég lenne a hőcserélőn.	Kapcsolja ki és indítsa újra a hőszivattyút.

Ha a probléma továbbra is fennáll, forduljon az utolsó oldalon felsorolt szervizképviselőhöz.

Műszaki adatok

Modell:	BP-50HS-A1/049202	Teljesítménytényező (COP):	6,1
Cikkszám:	049202	Energiahatékonysági viszonyszám EER:	3,7
Teljes súly:	kb. 33 kg	Védelmi osztály:	I
Méretek (szél. x mag. x mély.):	700 mm x 515 mm x 265 mm	Védettségi típus:	IPX4
a következő medencemérethez (víztartalom):	max. 30.000 l	Hangnyomásszint****:	48 dB(A)
Fűtési teljesítmény*:	5,1 kW	Vízáteresztő-képesség:	min. 3.000 l/h
Fűtés bemeneti teljesítménye*:	0,84 kW	Névleges szívónyomás:	0,7 MPa
Fűtés bemeneti áramerőssége*:	3,6 A	Maximális szívónyomás:	1,5 MPa
Hűtési teljesítmény*:	3,4 kW	Névleges szállító nyomás:	3,0 MPa
Hűtés bemeneti teljesítménye*:	1,15 kW	Maximális szállító nyomás:	4,3 MPa
Hűtés bemeneti áramerőssége*:	5,2A	Hűtőközeg:	R32
Maximális bemeneti teljesítmény:	1,2 kW	Maximális hűtőközeg töltés:	320 g
Maximális bemeneti áram:	5,8 A	Globális felmelegedési potenciál (GWP):	675

Üzemi feszültség és
frekvencia **:

220–240 V~, 50 Hz

CO₂-egyenérték:

0,22 kg/t

A medencevíz hőmérséklet-emelkedése***

(Külső hőm. = vízhőm. = 26 °C)

Víz sótartalom (sóelektrolízis):

< 0,5%

10.000 l

20.000 l

30.000 l

0,4 °C/h

0,3 °C/h

0,1 °C/h

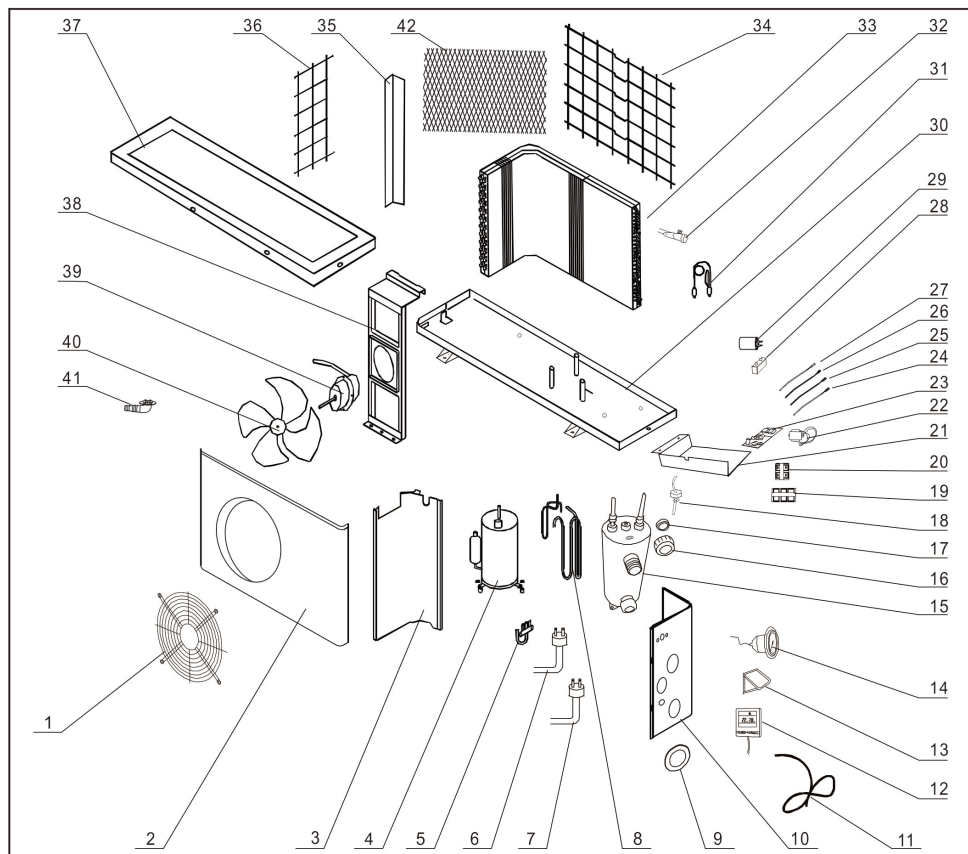
* változó – a környezeti feltételektől függ

** egyfázisú váltóáram

*** a hővesztesség nem lett figyelembe véve (pl.: használat fedéllel vagy anélkül, szigeteléssel...)

**** a zajkibocsátás egy háztartási nagygéphez hasonlítható

Pótalkatrészek



Poz.	Alkatrész
12	Kijelző
17	Tömítés

Poz.	Alkatrész
18	Áramláskapcsoló
39	Motor ventilátor
40	Járókerék ventilátor
41	Kondenzvíz kifolyócső
42	Kicsi távtartó rács

Megfelelőségi nyilatkozat



Az EU megfelelőségi nyilatkozatot szükség esetén kérje az útmutató végén feltüntetett címen.

Leselejtesés

A csomagolás leselejtezése



A csomagolást szétválogatva tegye a hulladékba. A kartont és papírt a papír, a fóliát a műanyag szelektív hulladékgyűjtőbe tegye.

A leselejtezett készülék ártalmatlanítása



A leselejtezett készülékeket nem szabad a háztartási hulladékba rakni! Amennyiben a készüléket már nem használja, a felhasználó **jogi kötelessége a leselejtezett készüléket a háztartási hulladéktól elkülönítve**, pl. egy közösségi/városi gyűjtőhelyen leadni. Így biztosíthatja a leselejtezett készülékek szakszerű hasznosítását, és elkerülheti a negatív környezeti khatásokat. Az elektromos készülékek ezért a fenti szimbólummal vannak ellátva.

Hűtőközeg ártalmatlanítása

A készülék hűtőközeget tartalmaz. A hűtőközeget veszélyes anyagként az arra engedélyezett gyűjtőhelyen kell szakszerűen ártalmatlanítani.

hu

Vsebina dostave

- | | | | |
|---|---------------------------------|---|------------------------------|
| 1 | Toplotna črpalka | 3 | Tesnilo (adapter), (x2) |
| 2 | Pokrivna matica (adapter), (x2) | 4 | Cevni ovoj (adapter), (x2) |
| | | 5 | Odtočni nastavek (kondenzat) |

Deli naprave

- | | | | |
|---|---------------------------|----|---|
| 6 | Priključek za vodo izstop | 9 | Električni kabel (z RCD električnim vtičem) |
| 7 | Manometer | 10 | Ventilator |
| 8 | Priključek za vodo vstop | 11 | Lamelni toplotni izmenjevalnik |
| | | 12 | Temperaturno tipalo (okoljska temperatura) |

(C) Zaslón: upravljalni in prikazni elementi

- | | | | |
|----|---------------------------|----|-------------------------------|
| 13 | Tipka ura | 20 | Prikaz ogrevanje |
| 14 | Tipka ventilator | 21 | Prikaz temperatura 2 |
| 15 | Tipka dol | 22 | Prikaz krmiljenje časa |
| 16 | Tipka gor | 23 | Svetleča dioda |
| 17 | Tipka način | 24 | Prikaz temperatura 1 |
| 18 | Tipka vklop/izklop | 25 | Prikaz blokada tipk |
| 19 | Prikaz ohlajevanje | 26 | Prikaz SET/TEMP |

Kazalo

Pregled.....	3
Vsebina dostave.....	170
Splošno.....	172
Razlaga znakov.....	172
Varnost.....	173
Priprava.....	175
Preverjanje celovitosti in nepoškodovanosti vsebine dostave.....	176
Osnovno čiščenje naprave.....	176
Priprava mesta postavitve in priključkov.....	176
Namestitev.....	178
Montaža adapterja na konec cevi.....	178
Postavitev toplotne črpalke.....	179
Priključitev vodov.....	179
Prikazovalnik.....	179
Način mirovanja.....	179
Načina obratovanja.....	180
Temperaturna tipala.....	182
Upravljanje.....	182
Električni vtič RCD.....	183
Aktivacija gretja.....	183
Aktivacija hlajenja.....	184
Aktiviranje krmiljenja časa.....	184
Spremenite temperaturo zaustavitve in temperaturo ponovnega zagona.....	184
Ročno odtajanje.....	185
Blokada tipk.....	185
Priklic prikaza temperature.....	185
Razstavljanje.....	186
Odklop vodov.....	186
Demontaža toplotne črpalke.....	186
Čiščenje.....	186
Čiščenje izdelka.....	186
Preverjanje.....	187
Preverjanje tlaka plina (manometer).....	187
Iztekanje.....	188
Shranjevanje.....	188
Iskanje in odprava napak.....	188
Tehnični podatki.....	190
Nadomestni deli.....	192
Izjava o skladnosti.....	193
Odstranjevanje.....	193



Splošno

Navodila za uporabo preberite in jih shranite



Ta navodila za uporabo spadajo k tej toplotni črpalki 5000 (v nadaljevanju imenovani tudi »izdelek« ali »toplotna črpalka«). Vsebujejo pomembne informacije za uporabo izdelka in ravnanje z njim.

Pred uporabo naprave temeljito preberite navodila za uporabo, še posebej varnostne napotke. Neupoštevanje teh navodil ima lahko za posledico hude poškodbe ali škodo na napravi.

Navodila za uporabo shranite za kasnejšo uporabo. Če napravo predate tretjim osebam, obvezno priložite tudi ta navodila za uporabo.

Predvidena uporaba

Ta izdelek je zasnovan izključno kot sestavni del naprave za pripravo vode za zasebne bazene, ki ogreva ali hladi vodo, ki teče skozi nje.

Koncentracija soli v vodi ne sme preseči 0,5 % (ustreza 5 g/l oz. 5.000 ppm).

Ta izdelek je dovoljeno uporabljati izključno na prostem.

Izdelek je namenjen izključno zasebni uporabi in ne uporabi v poslovne namene. Napravo uporabljajte samo skladno s temi navodili za uporabo. Vsaka druga uporaba velja za nenamensko in lahko povzroči materialno škodo ali poškodbe oseb. Naprava ni igračka.

Proizvajalec ali prodajalec ne prevzemata odgovornosti za škodo, ki bi nastala kot posledica nenamenske ali napačne uporabe.

Fluorirani toplogredni plin – difluorometan (R32)

Naprava vsebuje fluorirani toplogredni plin difluorometan (R32), ki je potreben za delovanje naprave.

Industrijska oznaka	HFKW-32 (delno halogenirani fluorogljikovodik)
Splošno ime	R32
Kemijsko ime	Difluorometan
Kemijska empirična formula	CH ₂ F ₂
Potencial globalnega segrevanja GWP	675

Več informacij najdete na napravi ali v poglavju »Tehnični podatki«.

Razlaga znakov

V teh navodilih za uporabo so na napravi ali embalaži uporabljeni naslednji simboli.



Preberite navodila za uporabo.



V navodilih za uporabo so zbrane pomembne dodatne informacije.



Navodila za uporabo vsebujejo pomembne informacije o vzdrževanju in popravilu.



Nevarnost požara! Opozorilo pred vnetljivimi snovmi.



Nevarnost električnega udara! Opozorilo pred električno napetostjo.



S tem simbolom označeni izdelki ustrezajo razredu zaščite I.



Za odpiranje embalaže ne smete nikoli uporabljati ostrega noža ali drugih koničastih predmetov. Lahko namreč poškodujete vsebino.

Varnost

V teh navodilih za uporabo so uporabljene naslednje opozorilne besede.

⚠ OPOZORILO!

Ta opozorilni simbol/opozorilna beseda označuje srednjo stopnjo tveganja. Če se tveganju ne izognete, so lahko posledice smrt ali hude poškodbe.

⚠ POZOR!

Ta opozorilni simbol/opozorilna beseda označuje nizko stopnjo tveganja. Če se tveganju ne izognete, so lahko posledice manjše ali srednje hude poškodbe.

OBVESTILO!

Ta opozorilna beseda svari pred morebitno materialno škodo.

Splošni varnostni napotki

⚠ OPOZORILO!

Smrtna nevarnost zaradi neprimerne temperature vode!

Dolgo zadrževanje v bazenu s previsoko ali prenizko temperaturo vode lahko povzroči pregretje (telesna temperatura nad 38 °C) ali podhladitev (telesna temperatura pod 35 °C). To lahko povzroči utrujenost in omotičnost, dalje tudi omedlevalo ali izgubo zavesti, in lahko povzroči smrt zaradi utopitve v bazenu. Nosečnice tvegajo deformacije ali poškodbe možganov nerojenega otroka, zlasti v prvih treh mesecih nosečnosti.

- Temperatura vode med običajnim kopanjem naj bo v območju 26–30 °C.
- Če je temperatura vode nad 38 °C, naj otroci in nosečnice ne hodijo v vodo.
- Pazite, da temperatura vode ne bi presegla 40 °C.
- Preden greste v vodo, v primeru dvoma preverite temperaturo vode z ustreznim natančnim termometrom. (Temperaturni senzor toplotne črpalke zagotavlja natančnost pribl. ±3 °C.)

⚠ OPOZORILO!

Nevarnost požara in eksplozije zaradi puščanja lamelnega toplotnega izmenjevalnika!

V hladilnem tokokrogu lamelnega toplotnega izmenjevalnika se pod visokim tlakom nahaja zelo vnetljiv plin brez vonja. V primeru nenadzorovanega uhajanja hladilnega sredstva obstaja nevarnost požara in eksplozije.

- Pazite, da v bližini toplotne črpalke ne bo virov toplote in odprtega ognja.
- Toplotne črpalke ne smete vrtati ali variti.
- Za pospeševanje postopka odmrzovanja ne uporabljajte drugih predmetov kot tiste, ki jih odobri proizvajalec.
- Toplotno črpalko izklopite takoj, ko posumite, da je prišlo do izpusta hladilnega sredstva.
- Hladilno sredstvo je brez vonja. Pazite, da viri vžiga nikoli niso v bližini mesta postavitve toplotne črpalke.

- Takoj ko posumite, da je prišlo do izpusta hladilnega sredstva, se obrnite na pooblaščenega specialista.
- Upoštevajte nacionalno zakonodajo o plinih.
- Vse osebe, ki sodelujejo pri delu s hladilnim krogotokom, morajo predložiti veljavno potrjeno panožnega akreditiranega certifikacijskega organa, ki skladno s specifičnim ocenjevanjem zagotavlja strokovnost pri rokovanju s hladilnimi sredstvi in ga priznavajo medpanožne organizacije.
- Sprejmite ustrezne ukrepe, da med shranjevanjem ne bo prišlo do poškodb izdelka.
- Izdelek shranite na dobro prezračeno mesto v prostor, katerega velikost ustreza predpisani velikosti prostora za obratovanje.

⚠ OPOZORILO!

Nevarnost poškodb zaradi pomanjkljive usposobljenosti!

Pomanjkanje izkušenj ali spretnosti pri ravnanju s potrebnimi orodji in neustrezno poznavanje regionalnih ali normativnih določb za zahtevana obrtna dela lahko povzročijo najhujše poškodbe ali materialno škodo.

- Za vsa dela, za katera nimate zadosti osebnih izkušenj, da bi za njih tveganja lahko ocenili, se obrnite na usposobljenega strokovnjaka.

⚠ OPOZORILO!

Nevarnost električnega udara!

Okvarjena električna napeljava ali previsoka napetost lahko povzročita električni udar.

- Namestitvev, prvi zagon in vzdrževanje toplotne črpalke lahko opravljajo samo pooblašteni strokovnjaki.
- Z delom na toplotni črpalci začnite šele potem, ko preverite vse varnostne predpise.
- Na toplotni črpalci je dovoljeno izvajati dela le, kadar ni pod napetostjo.
- Toplotno črpalco priključite samo takrat, ko omrežna napetost električne vtičnice ustreza navedbi na podatkovni tablici.
- Toplotno črpalco priključite samo v dobro dostopno električno vtičnico, da jo lahko v primeru motnje hitro izklopite iz električnega napajanja.
- Toplotne črpalke ne uporabljajte, če na njej opazite vidne poškodbe ali če je električni kabel oz. električni vtič okvarjen.
- Če je električni kabel toplotne črpalke poškodovan, ga mora v izogib morebitnim nevarnostim zamenjati proizvajalec, njegova služba za pomoč uporabnikom ali podobno usposobljena oseba.
- Ohišja ne odpirajte. Popravilo prepustite strokovnjakom. Če sami izvedete popravilo izdelka, ga neustrezno priključite ali ga napačno uporabljate, jamstvo in garancija ne veljata več.
- Pri popravilih je dovoljeno uporabiti samo dele, ki ustrezajo izvornim podatkom naprave. Ta toplotna črpalca je sestavljena iz električnih in mehanskih delov, ki so ključni za zaščito pred nevarnostmi.
- Toplotne črpalke nikoli ne uporabljajte skupaj z zunanjim časovnikom ali ločenim sistemom za daljinsko upravljanje.
- Toplotne črpalke, električnega kabla ali vtiča ne potaplajte v vodo ali drugo tekočino.
- Električnega vtiča se nikoli ne dotikajte z mokrimi rokami.
- Električnega vtiča iz vtičnice nikoli ne izklaplajte tako, da vlečete za kabel; vedno primite za vtič.
- Električni kabla nikoli ne uporabljajte kot ročaj za prenašanje naprave.
- Toplotne črpalke, električnega kabla in vtiča ne približujte odprtemu ognju in vročim površinam.
- Električni kabel položite tako, da ne bo predstavljal ovire, ob katero se ljudje lahko spotaknejo.
- Električnega kabla tudi ne prepogibajte ali polagajte prek ostrih robov.
- Pazite, da otroci v toplotno črpalco ne vstavljajo predmetov.

- Pazite, da v odprtine ne zaidejo tujki.
- Kadar toplotne črpalke ne uporabljate, jo čistite ali če pride do motnje, jo vedno izklopite in omrežni vtič izvlecite iz vtičnice.
- Poskrbite, da dejanska obratovalna napetost ne odstopa od nazivne vrednosti za več kot 10 % (glejte »Tehnični podatki«).
- Kot varnostna naprava mora biti na toplotno črpalko priključen prekinjevalnik z nosilno varovalko do 16 A. Ta varnostna naprava lahko napaja izključno toplotno črpalko. Tudi pri uporabi varnostne naprave s prekinjevalnikom z vsemi poli je treba uporabiti diferencialno stikalo z diferenčnim tokom največ 30 mA.
- Električna naprava, ki bo priključena na toplotno črpalko, mora imeti ozemljitveni vodnik.
- V primeru namestitve električnega vtiča za priključitev v električno omrežje mora ta imeti stopnjo zaščite najmanj IPX4, pa tudi sponko za priključitev ozemljitvenega vodnika. Enako velja tudi za vod električnega napajanja, ki mora prav tako imeti ozemljitveni vodnik.
- Električni kabel in električni vtič zavarujte pred dežjem in vlago.
- Električni kabel in električni vtič zavarujte pred poškodbami.

⚠ OPOZORILO!

Nevarnost telesnih poškodb za osebe z omejitvami ali s pomanjkanjem izkušenj in znanja!

- Neustrezna uporaba izdelka lahko pripelje do hudih telesnih poškodb ali škode na izdelku.
- To toplotno črpalko lahko otroci, stari 8 let in več, ter osebe z omejenimi telesnimi, zaznavnimi ali duševnimi sposobnostmi ali pomanjkanjem izkušenj in znanja uporabljajo le pod nadzorom, ali če so bili poučeni o varni uporabi toplotne črpalke in če razumejo nevarnosti, povezane s tako uporabo. Otroci se s toplotno črpalko ne smejo igrati. Otroci ne smejo opravljati čiščenja in vzdrževanja.
 - Naprave med delovanjem ne puščajte brez nadzora.
 - Dostop do izdelka drugim osebam dovolite šele, ko ste v celoti prebrali navodila in jih smiselno razumeli ali ste bili poučeni o predvideni uporabi in z njo povezanimi nevarnostmi.
 - Osebam z zmanjšanimi fizičnimi, zaznavnimi ali duševnimi sposobnostmi (npr. otroci ali opite osebe) ali s pomanjkanjem izkušenj in znanja (npr. otroci), nikoli ne dovolite dostopa do izdelka brez nadzora.

⚠ POZOR!

Nevarnost poškodb pri premikanju težke naprave!

Naprava je težka! Napačno dviganje ali nenadzorovano nagibanje naprave lahko povzroči telesne poškodbe ali materialno škodo na napravi.

- Napravo vedno dvigajte, prenašajte ali nagibajte v dvoje, nikoli sami.
- Pazite na pravilno držo telesa (raven hrbet, stabilen položaj itd.)
- Uporabljajte transportne pripomočke (npr. voziček za palete ali transportni voziček).
- Nosite zaščitno opremo, kot so varnostni čevlji ali rokavice.

Priprava

⚠ OPOZORILO!

Nevarnost zadušitve z embalažnim materialom!

Če se glava zaplete v embalažno folijo ali če se pogoltne kak drug embalažni material, lahko pride do smrti zaradi zadušitve. Tveganje je povečano zlasti za otroke in duševno prizadete ljudi, ki zaradi pomanjkanja znanja in izkušenj ne morejo oceniti tveganja.

- Preprečite, da bi se otroci in duševno prizadeti ljudje igrali z embalažnim materialom.

OBVESTILO!

Neprevidno odpiranje embalaže, zlasti s pomočjo ostrih ali koničastih predmetov, lahko povzroči poškodbe naprave.

- Embalažo odprite čim bolj previdno.
- Embalaže ne predirajte z ostrimi ali koničastimi predmeti.

Preverjanje celovitosti in nepoškodovanosti vsebine dostave

1. Embalažo previdno odprite.
2. Iz nje vzemite vse dele.
3. Preverite celovitost vsebine dostave.
4. Preverite, ali je kakšen del vsebine dostave poškodovan.

Osnovno čiščenje naprave

1. Odstranite embalažni material in vse zaščitne folije, če so prisotne.
2. Vse dobavljene dele očistite, kot je opisano v poglavju »Čiščenje«.

Naprava je očiščena in pripravljena na uporabo.

Priprava mesta postavitve in priključkov

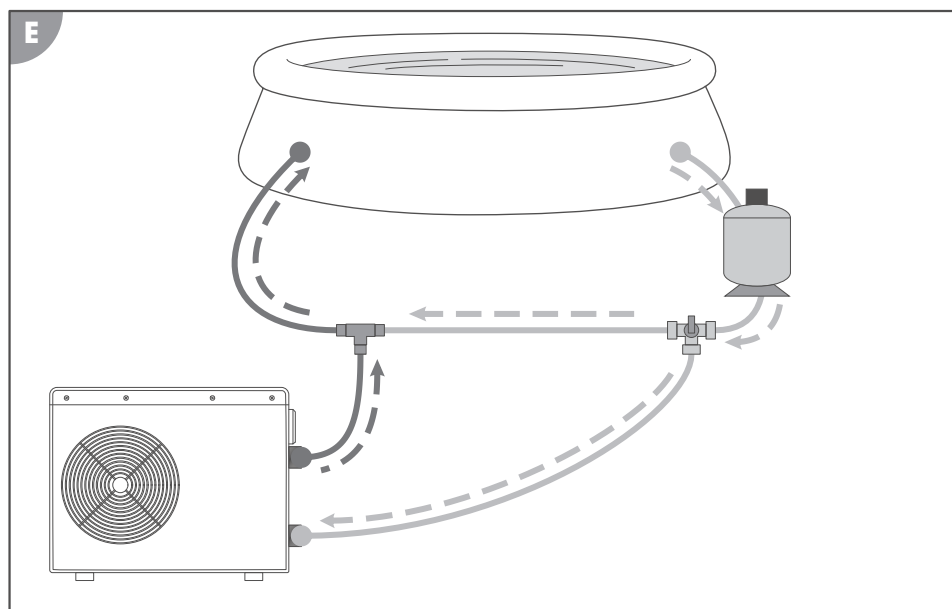
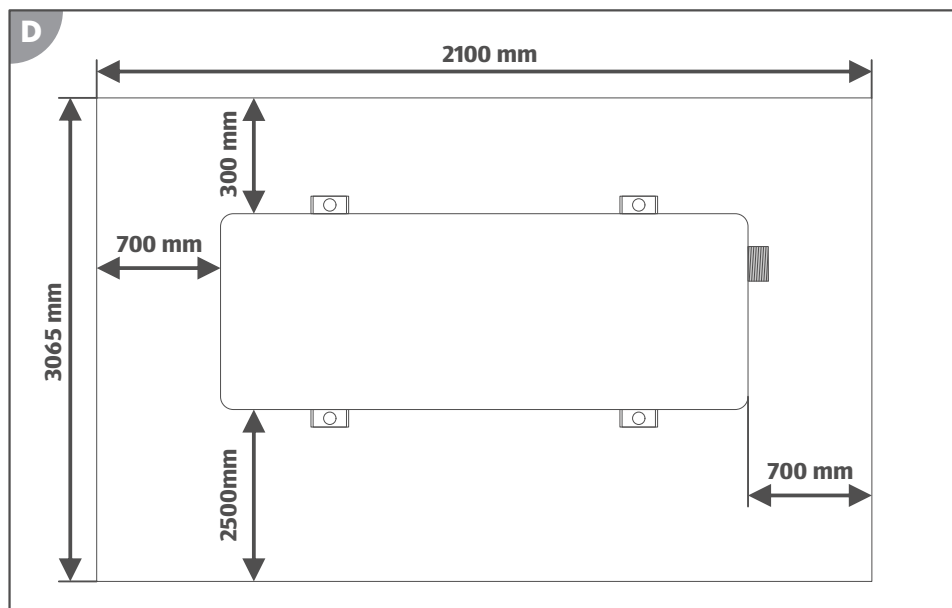
Dobra izbira in priprava mesta postavitve bistveno poenostavi namestitve in upravljanje toplotne črpalke. Izpolnjeni oziroma upoštevani morajo biti naslednji pogoji:

- Mesto postavitve zunaj
- Zaščita pred poplavljanjem in močnim vplivom dežja ali namakalnih sistemov
- Stabilna, ravna in vodoodporna podlaga
- Obvezna najmanjša razdalja do sten ali objektov (glejte **sl. D**)
- Obvezna najmanjša razdalja 2 m do bazena.
- Preprosta priključitev cevi za vodo
- Preprosta priključitev električnega napajanja
- Preprost dostop do zaslona
- Možnost izpusta kondenzata
- Na vibracije in zvok neobčutljivo okolje



Za še učinkovitejšo uporabo toplotne črpalke priporočamo naš komplet za obvod Steinbach (št. izd. 060045).

Priprava mesta postavitve



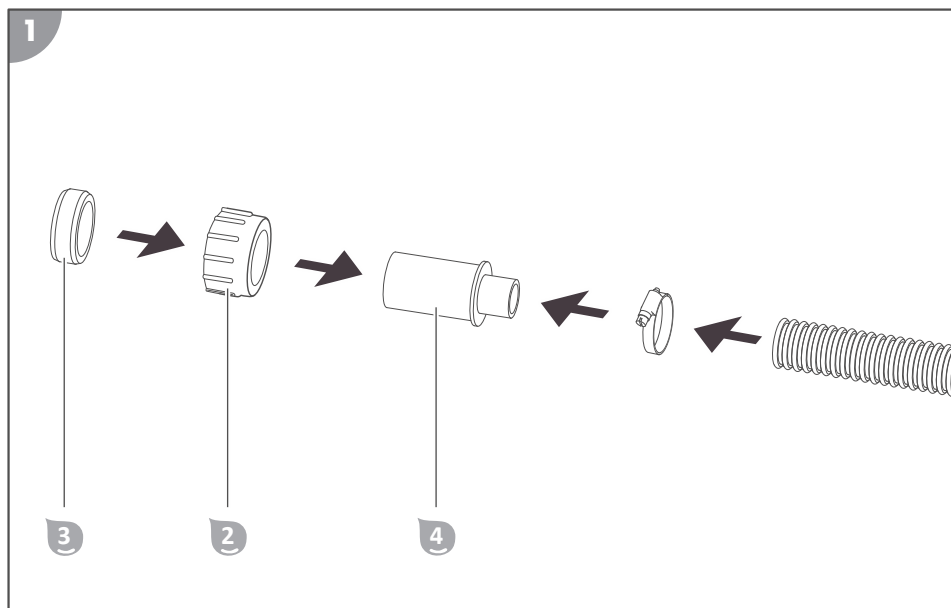
1. Toplotno črpalko **D** postavite na točno tisto mesto, kjer bo stala pozneje.
2. Od naprave za pripravo vode potegnite cevi do mesta postavitve toplotne črpalke (glejte **sl. E**). Pri tem pazite, da cevi do toplotne črpalke niso napete in da ne ovirajo poti.

sl

- Položite tudi električni kabel za toplotno črpalko (glejte poglavje »Tehnični podatki«).
Za priključke uporabite kabelski podaljšek ali vtičnico z razredom zaščite, primernim za dane okoljske pogoje!
 - Položite odvodno cev (vrtna cev, 13 mm, 1/2") za kondenzat, ki nastaja pri hlajenju, in jo speljite v talni odtok, zbirno posodo ali na vpojno podlogo.
Brez odvodne cevi lahko kondenzat teče iz odtočnega nastavka **5** naravnost na mesto postavitve.
 - Označite mesta izvrtin za talna sidra, tako da s svedom zavrtate skozi odprtine v nogah toplotne črpalke (glejte **sl. D**).
 - Toplotno črpalko odstranite z mesta postavitve.
 - Z vrtnikom izvrtajte primerne luknje v skladu z izbranim materialom za pritrditev na tla.
 - V izvrtine vstavite pritrdilni material (npr. vložke).
- Mesto postavitve je pripravljeno.*

Namestitev

Montaža adapterja na konec cevi



Toplotna črpalka vedno predstavlja zadnji člen naprave za pripravo vode. Če uporabljate filtrirno napravo, napravo za razsoljevanje itn., ju je treba priključiti pred toplotno črpalko, tako da v toplotno črpalko teče filtrirana, obdelana voda.

- Cevni ovoj **4** s cevno objemko pritrdite na konec dovodne cevi (glejte **sl. 1**).
 - Pokrivalno matico **2** namestite na cevni ovoj **4**.
 - Tesnilo **3** potisnite na cevni ovoj **4** tako daleč, da konec cevi gleda preko za en palec široko.
 - Cevni ovoj **4** s cevno objemko pritrdite na konec odvodne cevi (glejte **sl. 1**).
 - Pokrivalno matico namestite na cevni ovoj **4**.
 - Tesnilo **3** potisnite na cevni ovoj **4** tako daleč, da konec cevi gleda preko za en palec široko.
- Adapterja sta zdaj nameščena na konca cevi.*

Postavitev toplotne črpalke

Montaža toplotne črpalke na mesto postavitve

1. Na pripravljenem mestu postavitve namestite toplotno črpalko na talna sidra. Pri tem pazite, da bodo priključki in zaslon usmerjeni v predvideno smer.
2. Noge toplotne črpalke ročno privijte na talna sidra.

Toplotna črpalka je tako nameščena na svoje mesto postavitve.

Priključitev vodov

Priključitev cevi za vodo

1. Priključke toplotne črpalke **1** in adapterja na koncih cevi za vodo očistite večje nesnage.
2. Odtočno cev privijte na izhod priključka za vodo **6**.
3. Dotočno cev privijte na vhod priključka za vodo **8**.

Cevi za vodo sta priključeni.

Priključitev napajanja

1. Električni vtič na koncu električnega kabla **9** priključite na za to pripravljeno vtičnico na mestu postavitve.

*Zasvetijo vsi prikazni elementi zaslona **C**.*

Napajanje je priključeno.

Priključitev odtočne cevi za kondenzat (izbirno)

1. Odtočni nastavek **5** vstavite v odprtino na talni plošči.
2. Odtočno cev (vrtna cev) za kondenzat priključite na odtočni nastavek **5**.

Na ta način je odtočna cev za kondenzat priključena.

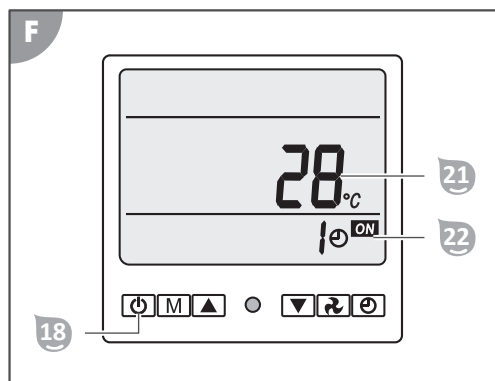
Prikazovalnik

Način mirovanja

V načinu mirovanja je toplotna črpalka pripravljena za delovanje, vendar je deaktivirana. Vode ne ogreva in ne ohlaja. S pritiskom tipke za **vklop/izklop** **13** preklopite toplotno črpalko med načinom mirovanja in načinom obratovanja.



Aktivni prikazni elementi:



- Na prikazu **temperature 2** ²¹ je izpisana trenutna temperatura vode.
- Če je aktivirano krmiljenje časa, je na prikazu **krmiljenja časa** ²² v urah prikazan čas do samodejnega aktiviranja načina mirovanja (glejte poglavje »Upravljanje«).

Načina obratovanja

Toplotna črpalka ima naslednja načina obratovanja:

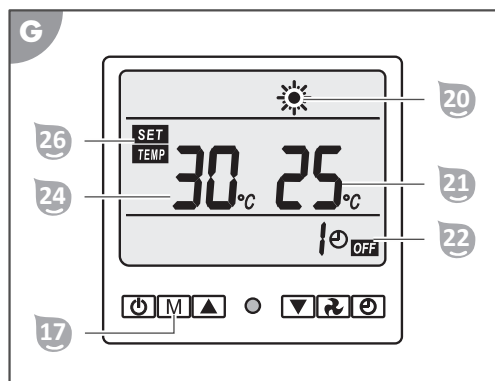
- Način obratovanja za ogrevanje
- Način obratovanja za ohlajavanje

S pritiskom tipke **način** ¹⁷ toplotna črpalka preklaplja med načinom obratovanja za ogrevanje in ohlajevanje. Nastavljena temperatura vode lahko znaša med +5 °C in +45 °C.

V načinu obratovanja za ogrevanje toplotna črpalka ogreje vodo do nastavljene temperature vode. Standardna vrednost nastavljene temperature vode znaša pri aktivnem načinu obratovanja za ogrevanje 25 °C.

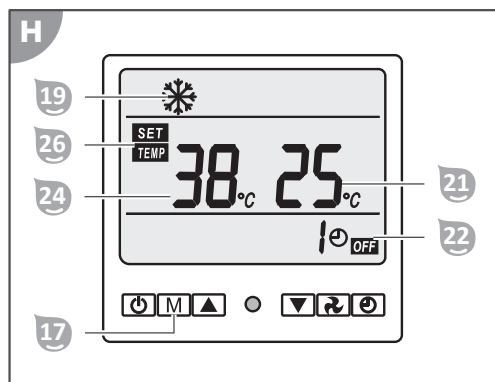
V načinu obratovanja za ohlajevanje toplotna črpalka ohladi vodo do nastavljene temperature vode. Standardna vrednost nastavljene temperature vode znaša pri aktivnem načinu obratovanja za ohlajevanje 30 °C.

Aktivni prikazni elementi v načinu obratovanja za ogrevanje:



- Sveti prikaz **ogrevanja** 20.
- Na prikazu **temperature 2** 21 je izpisana trenutna temperatura vode.
- Če je aktivirano krmiljenje časa, je na prikazu **krmiljenja časa** 22 v urah prikazan čas do samodejnega aktiviranja načina mirovanja (glejte poglavje »Upravljanje«).
- Na prikazu **temperature 1** 24 je izpisana nastavljena temperatura vode.
- Sveti prikaz **SET/TEMP** 26.

Aktivni prikazni elementi v načinu obratovanja za ohlajevanje:



- Sveti prikaz **ohlajevanja** 19.
- Na prikazu **temperature 2** 21 je izpisana nastavljena temperatura vode.
- Če je aktivirano krmiljenje časa, je na prikazu **krmiljenja časa** 22 v urah prikazan čas do samodejnega aktiviranja načina mirovanja (glejte poglavje »Upravljanje«).
- Na prikazu **temperature 1** 24 je izpisana trenutna temperatura vode.
- Sveti prikaz **SET/TEMP** 26.

Varčevanje z energijo



Za zmanjšanje porabe energije in s tem povezanih stroškov lahko uvedete naslednje ukrepe:

- Če da bazena ne boste uporabljali nekaj dni (npr. ob koncu tedna), naj bo temperatura vode nastavljena na približno na zeleno temperaturo vode. Toplotna črpalka vode v bazenu ne more ogreti tako hitro, kot bi želeli. V primeru večje



temperaturne razlike med trenutno in želeno temperaturo vode lahko traja več dni, da se voda ogreje na želeno temperaturo vode.

- Če bazena ne boste uporabljali več kot en teden, toplotno črpalko izklopite ali znižajte nastavljeno temperaturo vode.
- Toplotne črpalke ne uporabljajte, če je okoljska temperatura nižja od 5 °C.
- Namesto tega, da bi toplotna črpalka bila nenehno vklopljena v izbranem načinu obratovanja, uporabite krmiljenje časa (glejte poglavje »Upravljanje«).
- Bazena pokrijte, da preprečite toplotne izgube zaradi vetra.

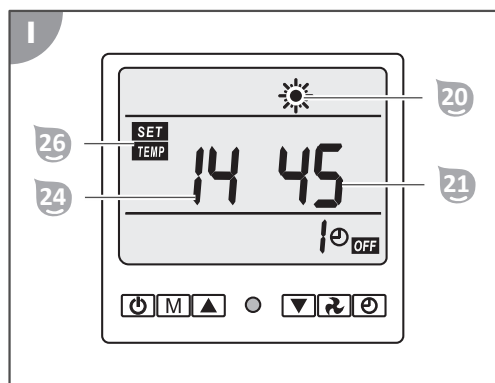
Temperaturna tipala

Toplotna črpalka ima štiri temperaturna tipala, ki z natančnostjo ± 3 °C merijo naslednje temperature:

- (14) trenutna temperatura vode
- (15) okoljska temperatura
- (16) temperatura kompresorja v lamelnem toplotnem izmenjevalniku
- (17) temperatura kondenzatorja v lamelnem toplotnem izmenjevalniku

Med obratovanjem lahko prikličete prikaz temperature in si ogledate temperature, ki jih merijo temperaturna tipala.

Aktivni prikazni elementi:



- Sveti prikaz **ogrevanja** 20 ali prikaz **ohlajevanja** 19.
- Na prikazu **temperature 2** 21 je prikazana nastavljena temperatura vode v °C.
- Na prikazu **temperature 1** 24 je prikazano izbrano temperaturno tipalo (14–17).
 - Opomba: (18) je mogoče izbrati, vendar ne med uporabo
- Sveti prikaz **SET/TEMP** 26.

Upravljanje

⚠ OPOZORILO!

Smrtno nevarno zaradi obratovanja naprave za pripravo vode med kopanjem!

Lahko se zgodi, da v sesalno odprtino bazena povleče lase ali dele oblačil, zaradi česar lahko v ekstremnem primeru osebo potegne pod vodo in prepreči, da bi izplavala.

- Naprav za pripravo vode nikoli ne uporabljajte, če se v bazenu nahajajo ljudje.
- Med delovanjem naprav za pripravo vode poskrbite, da vstop v bazen ne bo mogoč.

⚠ POZOR!

Nevarnost poškodb!

Poškodovan izdelek ali poškodovan pribor lahko povzroči telesne poškodbe.

- Preverite izdelek in pribor (glejte poglavje »Preverjanje«).

OBVESTILO!

Zmanjšano ali blokirano prezračevanje toplotne črpalke lahko povzroči neustrezno odvajanje toplote ali vlage. To lahko povzroči na primer nastanek plesni ali pregrevanje rebrastega toplotnega izmenjevalnika.

- Mrežo pred gonilnikom ventilatorja in rebra toplotnega izmenjevalnika redno čistite in pazite, da nečistoče, kot je listje ali podobno, ne pridejo v notranjost toplotnega izmenjevalnika.
- Pazite, da mreža na toplotnem izmenjevalniku nikoli ni pokrita in da zrak lahko prosto kroži skozi napravo.

Električni vtič RCD

Električni vtič RCD sestavljata vtič za zaščitni vodnik in odklopnik na diferenčni tok. Vtič za zaščitni vodnik je treba priključiti na ustrezno vtičnico z ozemljenim zaščitnim vodnikom. Odklopnik na diferenčni tok pa toplotno črpalko odklopi iz napajanja, takoj ko skozi toplotno črpalko steče nepričakovano visok, za človeka nevaren tok (npr. dotik telesa s deli ohišja, ki so električno prevodni).

Preskus odklopnika na diferenčni tok

1. Električni vtič RCD priključite na električno napajanje, ki je pripravljeno na mestu postavitve.
2. Pritisnite tipko **RESET**.


Zasveti **svetleča dioda (POWER)**. Električno napajanje toplotne črpalke je vklopljeno, toplotna črpalka je v stanju pripravljenosti.

3. Pritisnite tipko **TEST**.
Svetleča dioda (POWER) ugasne. Toplotna črpalka je izklopljena iz napajanja.

4. Pritisnite tipko **RESET**.
Zasveti **svetleča dioda (POWER)**. Električno napajanje toplotne črpalke je vklopljeno, toplotna črpalka je v stanju pripravljenosti.

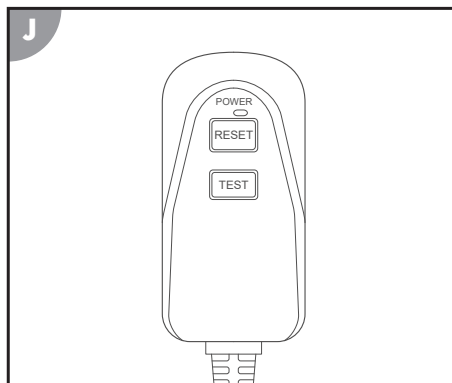
Uspešno ste preizkusili odklopnik na diferenčni tok električnega vtiča RCD.

Aktivacija grejta

V načinu obratovanja za ogrevanje je temperaturno območje nastavlljivo od 5–45 °C. Vendar se lahko nastavljena temperatura vode od okoljske temperature razlikuje za največ 15 °C, saj se bo v nasprotnem primeru na zaslonu  pojavilo sporočilo o napaki. Začetna vrednost nastavljene temperature vode pa po aktiviranju načina obratovanja za ogrevanje znaša 25 °C.



Ogrevanje kopalne vode v bazenih je najhitrejše pri največjem pretoku vode skozi toplotno črpalko (glejte poglavje »Tehnični podatki«). Vendar pa povečanje pretoka skrajšuje čas zadrževanja v toplotnem izmenjevalniku, kar povzroči, da je temperaturna razlika med vodo v bazenu in ogreto vodo na dotoku v bazen na splošno manjša in



zaradi tega manj opazna. Dejansko ogrevanje temperature v bazenu določite tako, da vsakih 30 minut izmerite in zabeležite spremembo trenutne temperature kopalne vode.

Aktiviranje načina obratovanja za ogrevanje

1. Odprite zaščitni pokrov prek zaslona **C**.
2. Toplotno črpalko prestavite v način mirovanja (glejte poglavje »Zaslon«).
3. Pritisnite tipko za **vklop/izklop** **19**.
4. Zaporedoma pritisnite tipko **način** **17**.

Pojavi se prikaz **ogrevanja** **20**. Toplotna črpalka je zdaj v načinu obratovanja za ogrevanje.

Nastavitev temperature

1. Zaporedoma pritiskajte tipko **dol** **15** ali **gor** **16**.
Po nastavitvi temperature lahko traja tudi do tri minute, da začne toplotna črpalka delovati.

Na prikazu **temperature 1** **24** je prikazana zelena temperatura vode v °C.

Aktivacija hlajenja

V načinu obratovanja za ohlajevanje je temperaturno območje nastavljivo od 5–45 °C. Vendar se lahko nastavljena temperatura vode od okoljske temperature razlikuje za največ 15 °C, saj se bo v nasprotnem primeru na zaslonu **C** pojavilo sporočilo o napaki. Začetna vrednost nastavljene temperature vode pa po aktiviranju načina obratovanja za ohlajevanje znaša 30 °C.

Aktiviranje načina obratovanja za ohlajevanje

1. Odprite zaščitni pokrov prek zaslona **C**.
2. Toplotno črpalko prestavite v način mirovanja (glejte poglavje »Zaslon«).
3. Pritisnite tipko za **vklop/izklop** **19**.
4. Zaporedoma pritisnite tipko **način** **17**.

Pojavi se prikaz **ohlajevanja** **19**. Toplotna črpalka je zdaj v načinu obratovanja za ohlajevanje.

Nastavitev temperature

1. Zaporedoma pritiskajte tipko **dol** **15** ali **gor** **16**.
Po nastavitvi temperature lahko traja tudi do tri minute, da začne toplotna črpalka delovati.

Na prikazu **temperature 1** **24** je prikazana zelena temperatura vode v °C.

Aktiviranje krmiljenja časa

Območje nastavitve za krmiljenje časa znaša od 1 do 24 ur. Način obratovanja z zakasnitvijo je mogoče aktivirati le v načinu mirovanja in način mirovanja z zakasnitvijo je mogoče aktivirati le v načinu obratovanja.

Aktiviranje načina obratovanja z zakasnitvijo

1. Pritisnite tipko **ura** **13**.

Prikaže se prikaz **krmiljenja časa** **22**.

2. Zaporedoma pritiskajte tipko **dol** **15** ali **gor** **16**.

Na prikazu **krmiljenja časa** **22** je v urah prikazan čas do zelenega zagona obratovanja toplotne črpalke.

Aktiviranje načina mirovanja z zakasnitvijo

1. Pritisnite tipko **ura** **13**.

Prikaže se prikaz **krmiljenja časa** **22**.

2. Zaporedoma pritiskajte tipko **dol** **15** ali **gor** **16**.

Na prikazu **krmiljenja časa** **22** je v urah prikazan čas do zelenega izklopa obratovanja toplotne črpalke.

Spremenite temperaturo zaustavitve in temperaturo ponovnega zagona

1. Toplotno črpalko prestavite v način mirovanja (glejte poglavje »Zaslon«).

2. Za približno tri sekunde pritisnite in zadržite tipko **vklop/izklop** **18**.
Na zaslonu se prikažeta temperatura zaustavitve in temperatura ponovnega zagona.
3. Zaporedoma pritisnite tipko **dol** **15** ali **gor** **16**.
Izbirno temperaturno območje za temperaturo zaustavitve je od $-15\text{ }^{\circ}\text{C}$ do $97\text{ }^{\circ}\text{C}$.
*Na prikazu **temperatura 1** **24** je prikazana zelena temperatura zaustavitve.*
4. Pritisnite tipko za **vklop/izklop** **18**.
5. Zaporedoma pritisnite tipko **dol** **15** ali **gor** **16**.
Izbirno temperaturno območje za temperaturo ponovnega zagona je od $-13\text{ }^{\circ}\text{C}$ do $99\text{ }^{\circ}\text{C}$.
*Na prikazu **temperatura 2** **21** je prikazana zelena temperatura ponovnega zagona.*
6. Pritisnite tipko za **vklop/izklop** **18**.
Temperatura zaustavitve in temperatura ponovnega zagona sta spremenjeni. Toplotna črpalka je v načinu mirovanja.

Ročno odtajanje

1. Aktivirajte način obratovanja za ogrevanje.
*Pojavi se prikaz **ogrevanja** **20**.*
2. Za približno pet sekund pritisnite in zadržite tipko **ventilator** **14**.
*Začne se ročno odtajanje. Prikaz **ogrevanja** **20** utripa.*
3. Med celotnim postopkom odtajanja nadzorujte tlak prek manometra **7**.
Ročno odtajanje traja več minut. Če hladilno sredstvo prekorači največji dovoljeni tlak $4,3\text{ MPa}$, toplotno črpalko nemudoma izklopite iz napajanja.
*Ročno odtajanje je končano. Prikaz **ogrevanja** **20** ne utripa več. Lamelni toplotni izmenjevalnik se je ročno odtajal.*



Za pospeševanje postopka odtajanja ne uporabljajte drugih predmetov kot tiste, ki jih odobri proizvajalec!

Blokada tipk

Aktiviranje blokade tipk

1. Za približno pet sekund hkrati pritisnite in zadržite tipki **dol** **15** in **gor** **16**.
*Pojavi se prikaz **blokade tipk** **25**. Blokada tipk je aktivirana.*

Deaktiviranje blokade tipk

1. Za približno pet sekund hkrati pritisnite in zadržite tipki **dol** **15** in **gor** **16**.
*Prikaz **blokade tipk** **25** izgine. Blokada tipk je deaktivirana.*

Priklic prikaza temperature

1. Toplotno črpalko preklonite v enega od načinov obratovanja (glejte poglavje »Zaslon«).
2. Za približno tri sekunde pritisnite in zadržite tipko **ura** **13**.
Na zaslonu se izpiše temperatura enega od temperaturnih tipal.
3. Pritisnite tipko **ura** **13**.
S ponovnim pritiskom tipke **ura** **13** lahko preklapljate med različnimi temperaturnimi tipali (glejte poglavje »Zaslon«). Prikaz temperature izgine z zaslona po največ 10 sekundah brez vnosa.

4. Pritisnite tipko za **vklop/izklop** **16**.

Prikaz temperature izgine. V načinu obratovanja so na zaslonu prikazane običajne vsebine.

Razstavljanje

Odklop vodov

Prekinitev napajanja

1. Toplotno črpalko prestavite v način mirovanja (glejte poglavje »Zaslon«).
2. Električni vtič **9** potegnite iz napajanja.

*Izginili bodo vsi prikazni elementi na zaslonu **10**. Toplotna črpalka je zdaj ločena od napajanja in ne deluje več.*

Odklop cevi za vodo

1. Deaktivirajte črpalko za pripravo vode.
2. Pokrívno matico **2** na vhodu priključka za vodo **8** popolnoma odvijte.
3. Z vhoda priključka za vodo **8** snemite dotočno cev.

Konec cevi za vodo med odstranjevanjem držite z odprtino navzgor, da ne bi nenadzorovano razlili vode, ki je še v cevi.

4. Pokrívno matico **2** na izhodu priključka za vodo **6** popolnoma odvijte.
5. Odtočno cev povlecite z izhoda priključka za vodo **6**.

Konec cevi za vodo med odstranjevanjem držite z odprtino navzgor, da ne bi nenadzorovano razlili vode, ki je še v cevi.

Cevi za vodo sta odklopljeni.

POZOR!

Nevarnost poškodb pri premikanju težke naprave!

Naprava je težka! Napačno dviganje ali nenadzorovano nagibanje naprave lahko povzroči telesne poškodbe ali materialno škodo na napravi.

- Napravo vedno dvigajte, prenašajte ali nagibajte v dvoje, nikoli sami.
- Pazite na pravilno držo telesa (raven hrbet, stabilen položaj itd.)
- Uporabljajte transportne pripomočke (npr. voziček za palete ali transportni voziček).
- Nosite zaščitno opremo, kot so varnostni čevlji ali rokavice.

Demontaža toplotne črpalke

Demontaža toplotne črpalke z mesta postavitve

1. Odvijte pritrdilne elemente med nogami in talnimi sidri.
2. Toplotno črpalko dvignite s talnih sider.

Toplotna črpalka je tako demontirana z mesta postavitve.

Čiščenje

Čiščenje izdelka

Površine obrišite s suho krpo.

Preverjanje

Pred vsako uporabo preverite naslednje:

- Ali je na napravi vidna škoda?
- Ali je na upravljalnih elementih vidna škoda?
- Ali je dodatna oprema v brezhibnem stanju?
- Ali so vsi vodi v brezhibnem stanju?
- Ali so prezračevalne reže proste in čiste?

Ne uporabljajte poškodovane naprave ali dodatne opreme. Pregleda in popravi naj jo proizvajalec, njegova servisna služba ali drug usposobljen strokovnjak.

OPOZORILO!

Nevarnost požara in eksplozije zaradi puščanja lamelnega toplotnega izmenjevalnika!

V hladilnem tokokrogu lamelnega toplotnega izmenjevalnika se pod visokim tlakom nahaja zelo vnetljiv plin brez vonja. V primeru nenadzorovanega uhajanja hladilnega sredstva obstaja nevarnost požara in eksplozije.

- Pazite, da v bližini toplotne črpalke ne bo virov toplote in odprtega ognja.
- Toplotne črpalke ne smete vrtati ali variti.
- Za pospeševanje postopka odmrzovanja ne uporabljajte drugih predmetov kot tiste, ki jih odobri proizvajalec.
- Toplotno črpalko izklopite takoj, ko posumite, da je prišlo do izpusta hladilnega sredstva.
- Hladilno sredstvo je brez vonja. Pazite, da viri vžiga nikoli niso v bližini mesta postavitve toplotne črpalke.
- Takoj ko posumite, da je prišlo do izpusta hladilnega sredstva, se obrnite na pooblaščenega specialista.
- Upoštevajte nacionalno zakonodajo o plinih.
- Vse osebe, ki sodelujejo pri delu s hladilnim krogotokom, morajo predložiti veljavno potrdilo panožnega akreditiranega certifikacijskega organa, ki skladno s specifičnim ocenjevanjem zagotavlja strokovnost pri rokovanju s hladilnimi sredstvi in ga priznavajo medpanožne organizacije.

Preverjanje tlaka plina (manometer)

Manometer  meri tlak plinske faze v hladilnem krogotoku lamelnega toplotnega izmenjevalnika in s tem med delovanjem podaja informacije o stanju hladilnega sredstva.

Pri vsakem delu s toplotno črpalko preverite na manometru  prikazani tlak.



V manometru je vidna tekočina. Pri tem ne gre za okvaro.



Toplotna črpalka ima vgrajeno napravo za razbremenitev tlaka, ki toplotno črpalko samodejno izklopi v primeru prekoračitve največjega dovoljenega delovnega tlaka 4,3 MPa (43 bar).

Običajne vrednosti tlaka hladilnega sredstva:

- zunanje obratovanje: pribl. 1,5 MPa
- način mirovanja: pribl. 1,5 MPa
- način obratovanja: pribl. 3,5 MPa
- Funkcija odtajanja: kratkotrajno povišan tlak, pri čemer temperatura hladilnega sredstva naraste in nastali led se stali.

Iztekanje

Če tekočina izteka iz toplotne črpalke, gre lahko za naslednje tekočine:

- kondenzat
- kopalna voda
- hladilno sredstvo

Kondenzat

Nastajanje kondenzata med delovanjem je nekaj običajnega in ne predstavlja poškodbe. Površina lamelnega toplotnega izmenjevalnika je hladna in zaradi tega vlaga iz okoljskega zraka na njem kondenzira, v ekstremnem primeru pa se spremeni tudi v led. Nastali kondenzat se zbira v talni pločevini in prek izvrtine odteka skozi odtočni nastavek 5. Če je odtočni nastavek 5 zamašen, kondenzat ne more v celoti izteči iz toplotne črpalke, zato se v njej naberejo večje količine kondenzata.

Kopalna voda

Iztekanje kopalne vode kaže na to, da:

- cev ni pravilno nameščena na adapter;
- adapter ni pravilno privit na toplotno črpalčko;
- je tesnilo adapterja okvarjeno ali ga sploh ni;
- pretočna cev v toplotni črpalčki pušča.

Hladilno sredstvo

Iztekanje hladilnega sredstva pomeni, da pušča hladilni krogotokom v lamelnem toplotnem izmenjevalniku. Takoj ko odkrijete iztekanje iz hladilnega krogotoka, se nemudoma obrnite na ustrezno usposobljeno osebo.



Ne pozabite, da hladilno sredstvo nima vonja.

Shranjevanje

Takoj ko zunanja temperatura za dlje časa pade pod +5 °C, je treba toplotno črpalčko pripraviti za prezimovanje, da preprečite poškodbe zaradi nastajanja ledu (pokanje zaradi zmrzali).



Fiksno nameščenih cevi za vodo ni treba odstranjevati. Če je mesto postavitve toplotne črpalčke zavarovano pred večjo umazanijo in zaščiteno pred slabimi vremenskimi razmerami, je dovolj že to, da iz toplotne črpalčke in cevi izpustite vodo.

Prezimovanje

1. Zaprite vse vode (glejte poglavje »Demontaža«).
2. Toplotno črpalčko temeljito očistite (glejte poglavje »Čiščenje«).
3. Potem ko se toplotna črpalčka popolnoma osuši, jo shranite na suho, pred zmrzaljo zaščiteno mesto (>+5 °C).

Toplotna črpalčka je pripravljena na prezimovanje.

Iskanje in odprava napak

Težava:	Vzrok:	Rešitve:
Toplotna črpalčka se ne vklopi.	Toplotna črpalčka ni bila pravilno nameščena.	Obrnite se na pooblaščenega specialista.
	Varovalka varnostne naprave v omrežju je pregorela ali pa gre za vsepolno varnostno napravo.	Ponastavite stikalo.
		Zamenjajte varovalko.

Težava:	Vzrok:	Rešitve:
Toplotna črpalka se ne zažene.	Tri minute, potrebne za zagon toplotne črpalke, še niso potekle.	Počakajte tri minute.
	Temperatura vode v bazenu je enaka ali višja od nastavljene temperature.	Toplotna črpalka se zažene, ko je temperatura vode nižja od nastavljene.
	Želeni način obratovanja toplotne črpalke ni nastavljen.	Nastavite želeni način obratovanja.
Toplotna črpalka deluje, ampak voda se ne ogreva.	Toplotna črpalka je bila ravnokar nameščena.	Počakajte 24–48 ur, da bo dosežena nastavljena temperatura.
		Obrnite se na pooblaščenega specialista.
	Voda v bazenu se je od zadnje uporabe toplotne črpalke zelo ohladila.	Počakajte 24–48 ur, da bo dosežena nastavljena temperatura.
		Obrnite se na pooblaščenega specialista.
V toplotnem izmenjevalniku je led.	Okoljska temperatura je prenizka in/ali obstaja visoka zračna vlažnost.	Vklopite ročno odtajanje.
	Tlak plina v hladilnem krogotokom je prenizek (glejte poglavje »Preverjanje«).	Obrnite se na pooblaščenega specialista.
Iztekanje vode iz toplotne črpalke	Nabral se je kondenzat.	Toplotno črpalko preklonite v stanje mirovanja. Če iztekanje preneha, gre za kondenzat.
	Iztekanje vode iz toplotnega izmenjevalnika ali iz priključkov krogotoka vode.	Preverite pritrdilne matice in jih po potrebi zategnite. Obrnite se na pooblaščenega specialista.
Zaslon: sporočilo o napaki EE b	Pretok vode ni zadosten.	Povečajte pretok vode hidravličnega krogotoka, ki napaja toplotno črpalko.
		Obrnite se na pooblaščenega specialista.
Zaslon: sporočilo o napaki EE c	Okoljska temperatura je nižja od 15 °C.	Pred zagonom toplotne črpalke počakajte, da okoljska temperatura temperature naraste.
		Obrnite se na pooblaščenega specialista.
Zaslon: sporočilo o napaki EE d		Obrnite se na pooblaščenega specialista.



Težava:	Vzrok:	Rešitve:
Zaslon: sporočilo o napaki EE 1		Obrnite se na pooblaščenega specialista.
Zaslon: sporočilo o napaki EE 2		Obrnite se na pooblaščenega specialista.
Zaslon: sporočilo o napaki EE 3		Obrnite se na pooblaščenega specialista.
Zaslon: sporočilo o napaki EE 4	Samodejno odtajanje ni bilo pravilno izvedeno.	Povečajte dotok vode na vhodu v toplotno črpalko.
		Obrnite se na pooblaščenega specialista.
Zaslon: sporočilo o napaki EE 5	Upravljalnik je okvarjen.	Obrnite se na pooblaščenega specialista.
Toplotna črpalka ne deluje in na zaslonu je prikazano sporočilo o napaki EE 7 oz. EE 8 .		Obrnite se na pooblaščenega specialista.
Zaslon: sporočilo o napaki EE 9	Temperatura vode v bazenu je previsoka.	Počakajte, da temperatura vode pade.
		Obrnite se na pooblaščenega specialista.
	Okoljska temperatura je previsoka.	Počakajte, da okoljska temperatura pade.
		Obrnite se na pooblaščenega specialista.
Ročno odtajanje je bilo vklopljeno, vendar na toplotnem izmenjevalniku ni ledu.	Izklopite toplotno črpalko in jo znova vklopite.	

Če motnje ne morete odpraviti, se obrnite na službo za pomoč uporabnikom, navedeno na zadnji strani.

Tehnični podatki

Model:	BP-50HS-A1/049202	Koeficient učinkovitosti COP:	6,1
Številka izdelka:	049202	Razmerje energetske učinkovitosti EER:	3,7
Skupna teža:	pribl. 33 kg	Razred zaščite:	I
Mere (Š x V x G):	700 mm x 515 mm x 265 mm	Vrsta zaščite:	IPX4
za velikost bazenov (količina vode):	najv. 30.000 l	Raven zvočnega tlaka****:	48 dB(A)

Zmogljivost ogrevanja*:	5,1 kW	Pretok vode:	najm. 3000 l/h
Vhodna moč ogrevanja*:	0,84 kW	Nazivni sesalni tlak:	0,7 MPa
Vhodni tok ogrevanja*:	3,6 A	Največji sesalni tlak:	1,5 MPa
Zmogljivost ohlajevanja*:	3,4 kW	Nazivni potisni tlak:	3,0 MPa
Vhodna moč ohlajevanja*:	1,15 kW	Največji potisni tlak:	4,3 MPa
Vhodni tok ohlajevanja*:	5,2 A	Hladilno sredstvo:	R32
Največja vhodna moč:	1,2 kW	Največja količina polnjenja hladilnega sredstva:	320 g
Največji vhodni tok:	5,8 A	Potencial globalnega segrevanja GWP:	675
Obratovalna napetost in frekvenca **:	220-240 V~, 50 Hz	Ekvivalent CO2:	0,22 kg/t
Naraščanje temperature vode v bazenu***		(zun. temp. = temp. vode = 26 °C)	
Vsebnost soli v vodi (elektroliza soli):		< 0,5 %	
10.000 l	20.000 l	30.000 l	
0,4 °C/h	0,3 °C/h	0,1°C/h	

* Spremenljivo – odvisno od okoljskih pogojev

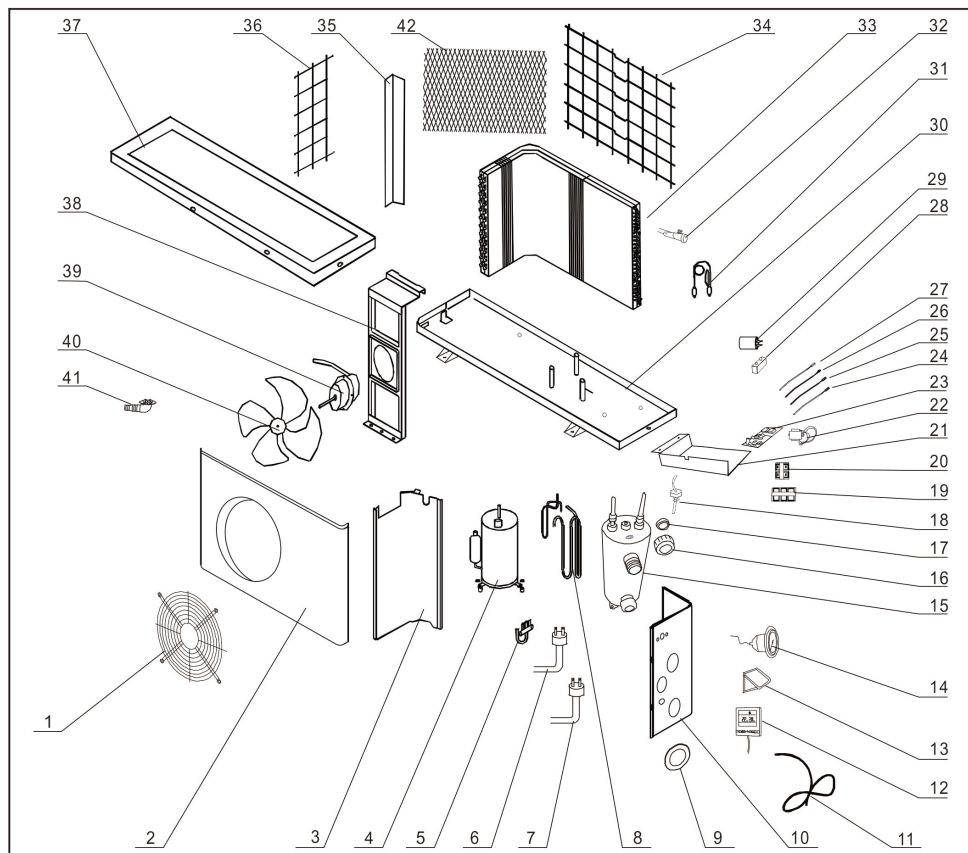
** Enofazni izmenični tok

*** Toplotna izguba ni bila upoštevana (npr. s pokivalom ali brez njega, izolacija ...)

**** Glasnost emisij primerljiva z veliko gospodinjsko napravo



Nadomestni deli



Pol.	Nadomestni del
12	Zaslon
17	Tesnilo
18	Preklopnik pretoka
39	Motor ventilatorja
40	Propeler ventilatorja
41	Odbočna cev za kondenzat
42	Mala distančna rešetka

Izjava o skladnosti



Izjavo o skladnosti EU lahko zahtevate na naslovu, navedenem na koncu teh navodil.

Odstranjevanje

Odlaganje embalaže med odpadke



Embalažo med odpadke zavržite ločeno po vrstah materialov. Lepenko in karton oddajte med odpadni papir, folije pa med sekundarne surovine.

Odstranitev stare naprave



Starih naprav ne smete odstraniti skupaj z gospodinjskimi odpadki!

Ce izdelka ne nameravate več uporabljati, ste kot vsak uporabnik **zakonsko obvezani, da stare naprave odstranite ločeno od gospodinjskih odpadkov**, npr. na ustreznem zbirnem mestu vaše občine/mestne četrti. Tako je zagotovljena pravilna odstranitev starih naprav in preprečen negativen učinek na okolje. Zato so električne naprave označene z zgornjo oznako.

Odstranjevanje hladilnega sredstva

Naprava vsebuje hladilno sredstvo. Hladilno sredstvo je treba odstraniti kot nevarno snov na za to predvideno zbirališče.



Zakres dostawy

- 1 Pompa ciepła
- 2 Nakrętka kołpakowa (adapter), (x2)
- 3 Uszczelka (adapter), (x2)
- 4 Końcówka węża (adapter), (x2)
- 5 Króciec spustowy (woda kondensacyjna)

Części urządzenia

- 6 Przyłącze wody – wylot
- 7 Manometr
- 8 Przyłącze wody – wlot
- 9 Przewód sieciowy (z wtyczką RCD)
- 10 Wentylator
- 11 Lamelowy wymiennik ciepła
- 12 Czujnik temperatury (temperatura otoczenia)

(C) wyświetlacz: elementy obsługowe i wskaźniki

- 13 Przycisk **Zegar**
- 14 Przycisk **Wentylator**
- 15 Przycisk **W dół**
- 16 Przycisk **W górę**
- 17 Przycisk **Tryb**
- 18 Przycisk **Wi./Wyl.**
- 19 Wskaźnik **Chłodzenie**
- 20 Wskaźnik **Ogrzewanie**
- 21 Wskaźnik **Temperatura 2**
- 22 Wskaźnik **Sterowanie czasowe**
- 23 Dioda LED
- 24 Wskaźnik **Temperatura 1**
- 25 Wskaźnik **Blokada przycisków**
- 26 Wskaźnik **SET/TEMP**

Spis treści

Przegląd.....	3
Zakres dostawy.....	194
Informacje ogólne.....	196
Objaśnienie znaków.....	196
Bezpieczeństwo.....	197
Przygotowanie.....	200
Sprawdzanie zakresu dostawy pod kątem kompletności i uszkodzeń.....	200
Podstawowe czyszczenie urządzenia.....	200
Przygotowanie miejsca ustawienia i przyłączy.....	200
Instalacja.....	202
Montowanie adapterów na końcach węża.....	202
Ustawianie pompy ciepła.....	203
Podłączanie przewodów.....	203
Wyświetlacz.....	203
Tryb standby.....	203
Tryby pracy.....	204
Czujniki temperatury.....	205
Obsługa.....	206
Wtyczka RCD.....	207
Aktywacja ogrzewania.....	207
Aktywacja chłodzenia.....	208
Aktywowanie sterowania czasowego.....	208
Zmiana temperatury granicznej i temperatury ponownego uruchomienia.....	208
Rozmrażanie ręczne.....	209
Blokada przycisków.....	209
Wywoływanie wskazania temperatury.....	209
Dezinstalacja.....	209
Odłączanie przewodów.....	209
Demontaż pompy ciepła.....	210
Czyszczenie.....	210
Czyszczenie urządzenia.....	210
Kontrola.....	210
Sprawdzanie ciśnienia gazu (manometr).....	211
Nieszczelność.....	211
Przechowywanie.....	212
Lokalizacja usterki.....	212
Dane techniczne.....	214
Części zamienne.....	216
Deklaracja zgodności.....	217
Utylizacja.....	217



Informacje ogólne

Czytanie i przechowywanie instrukcji obsługi



Niniejsza instrukcja obsługi jest częścią składową tej pompy ciepła 5000 (dalej „urządzenie” lub „pompa ciepła”). Zawiera ona ważne informacje dotyczące uruchomienia i obsługi.

Przed użyciem urządzenia przeczytać dokładnie instrukcję obsługi, a w szczególności wskazówki bezpieczeństwa. Nieprzestrzeganie niniejszej instrukcji obsługi może prowadzić do ciężkich obrażeń ciała lub uszkodzeń urządzenia.

Instrukcję obsługi zachować do dalszego użycia. Przekazując urządzenie osobom trzecim przekazać koniecznie niniejszą instrukcję obsługi.

Użytkowanie zgodne z przeznaczeniem

Niniejsze urządzenie zostało zaprojektowane wyłącznie do podgrzewania lub chłodzenia przepływającej wody w ramach instalacji uzdatniania wody przeznaczonej do prywatnych basenów.

Stężenie soli w wodzie nie może przekraczać 0,5% (równowartość 5 g/l lub 5000 ppm).

Tego urządzenia wolno używać wyłącznie poza budynkiem.

Urządzenie jest przeznaczone wyłącznie do użytku prywatnego – nie do celów komercyjnych. Urządzenia używać wyłącznie zgodnie z opisem zawartym w niniejszej instrukcji obsługi. Każdy inny sposób użytkowania jest niezgodny z przeznaczeniem i może prowadzić do szkód materialnych albo nawet osobowych. Urządzenie nie jest zabawką dla dzieci.

Zarówno producent, jak i sprzedawca nie ponoszą odpowiedzialności za szkody powstałe w wyniku nieprawidłowego użycia albo użycia niezgodnego z przeznaczeniem.

Fluorowany gaz cieplarniany – difluorometan (R32)

Urządzenie zawiera fluorowany gaz cieplarniany difluorometan (R32), który jest niezbędny do pracy urządzenia.

Nazwa przemysłowa	HFKW-32
Nazwa zwyczajowa	R32
Nazwa chemiczna	difluorometan
Wzór chemiczny	CH ₂ F ₂
Potencjał tworzenia efektu cieplarnianego GWP	675

Więcej informacji można znaleźć na urządzeniu lub w rozdziale „Dane techniczne”.

Objaśnienie znaków

W niniejszej instrukcji obsługi, na urządzeniu oraz na opakowaniu stosuje się następujące symbole.



Przeczytaj instrukcję obsługi.



Instrukcja obsługi zawiera ważne informacje dodatkowe.



Instrukcja obsługi zawiera ważne informacje dotyczące konserwacji i naprawy.



Ryzyko pożaru! Ostrzeżenie przed substancjami łatwopalnymi.



Niebezpieczeństwo porażenia prądem!
Ostrzeżenie przed napięciem elektrycznym.



Produkty oznaczone tym symbolem odpowiadają klasie ochronności I.



Nigdy nie używaj ostrych noży ani innych spiczastych przedmiotów do otwierania opakowania. Możesz w ten sposób uszkodzić jego zawartość.

Bezpieczeństwo

W niniejszej instrukcji obsługi stosuje się następujące słowa sygnalizujące.

⚠ UWAGA!

Ten symbol / to słowo sygnalizujące oznacza zagrożenie o średnim stopniu ryzyka, którego nieuniknięcie może skutkować śmiercią albo ciężkimi obrażeniami.

⚠ OSTRZEŻENIE!

Ten symbol / to słowo sygnalizujące oznacza zagrożenie o niskim stopniu ryzyka, którego nieuniknięcie może skutkować niewielkimi albo umiarkowanymi obrażeniami.

WSKAZÓWKA!

To słowo sygnalizujące ostrzega przed możliwymi szkodami materialnymi.

Ogólne wskazówki bezpieczeństwa

⚠ UWAGA!

Zagrożenie życia z powodu nieodpowiedniej temperatury wody!

Długotrwałe przebywanie w basenie wypełnionym wodą o zbyt wysokiej lub zbyt niskiej temperaturze może doprowadzić do przegrzania (temperatura ciała powyżej 38°C) lub hipotermii (temperatura ciała poniżej 35°C). Skutkiem może być zmęczenie i zawroty głowy powodujące omdlenia lub utratę przytomności, co w efekcie może doprowadzić do śmierci przez utonięcie w basenie. Kobiety w ciąży – szczególnie w pierwszym trymestrze – są narażone na niebezpieczeństwo deformacji ciała lub uszkodzeń mózgu nienarodzonego dziecka.

- Podczas zwykłej eksploatacji basenu utrzymuj temperaturę wody na poziomie 26-30°C.
- Nie wpuszczaj do basenu dzieci ani kobiet w ciąży, jeśli temperatura wody przekracza 38°C.
- Nie dopuszczaj, aby temperatura wody wzrosła powyżej 40°C.
- W razie wątpliwości przed wejściem do basenu sprawdź temperaturę wody za pomocą odpowiedniego termometru precyzyjnego. (Czujnik temperatury pompy ciepła gwarantuje dokładność wynoszącą ok. ±3°C.)

⚠ UWAGA!

Niebezpieczeństwo wybuchu i pożaru z powodu nieszczelności lamelowego wymiennika ciepła!

W obiegu chłodziwa lamelowego wymiennika ciepła znajduje się wysoce łatwopalny, bezwonny gaz pod wysokim ciśnieniem. W przypadku niekontrolowanego wycieku czynnika chłodniczego istnieje ryzyko pożaru i wybuchu.

- Nie zbliżaj źródeł ciepła ani otwartego ognia do pompy ciepła.
- Nie nawiercaj ani nie przypalaj pompy ciepła.

pl

- Do przyspieszenia procesu rozmrażania używaj wyłącznie przedmiotów dopuszczonych przez producenta!
- W razie podejrzenia wycieku czynnika chłodniczego natychmiast wyłącz pompę ciepła.
- Czynnik chłodniczy jest bezwonne. Nie zbliżaj źródeł zapłonu do miejsca ustawienia pompy ciepła.
- W razie podejrzenia wycieku czynnika chłodniczego niezwłocznie skontaktuj się z autoryzowanym specjalistą.
- Przestrzegaj krajowych przepisów dotyczących gazu.
- Wszystkie osoby wykonujące prace związane z obiegiem chłodziwa muszą okazać ważny certyfikat wydany przez jednostkę certyfikującą akredytowaną przez branżę przemysłową, który potwierdza kompetencje w zakresie postępowania z czynnikami chłodniczymi zgodnie ze specyficzną oceną uznaną przez stowarzyszenia branżowe.
- Zabezpiecz urządzenie przed uszkodzeniami podczas przechowywania.
- Przechowuj urządzenie w dobrze wentylowanym pomieszczeniu o wielkości odpowiadającej podanej wielkości pomieszczenia przewidzianego do pracy urządzenia.

UWAGA!

Niebezpieczeństwo obrażeń z powodu braku kwalifikacji!

Brak doświadczenia lub umiejętności w posługiwaniu się wymaganymi narzędziami oraz brak znajomości lokalnych i normatywnych przepisów koniecznych do przeprowadzenia prac może być przyczyną bardzo ciężkich obrażeń lub szkód materialnych.

- Zlecaj wykwalifikowanym specjalistom wszystkie prace, których ryzyka nie potrafisz oszacować ze względu na brak doświadczenia.

UWAGA!

Niebezpieczeństwo porażenia prądem!

Nieprawidłowa instalacja elektryczna lub zbyt wysokie napięcie sieciowe może być przyczyną porażenia prądem.

- Instalację, pierwsze uruchomienie i konserwację pompy ciepła zlecaj wyłącznie autoryzowanym specjalistom.
- Rozpoczynaj prace przy pompie ciepła dopiero po sprawdzeniu wszystkich przepisów bezpieczeństwa.
- Prace przy pompie ciepła wolno przeprowadzać wyłącznie po odłączeniu pompy od napięcia.
- Podłączaj pompę ciepła tylko wówczas, jeżeli napięcie sieciowe w gniazdku jest zgodne z wartością podaną na tabliczce znamionowej.
- Pompę ciepła podłączaj tylko do łatwo dostępnego gniazdka, aby w przypadku awarii można ją było szybko odłączyć od sieci elektrycznej.
- Nie używaj pompy ciepła, jeśli jest w widoczny sposób uszkodzona lub jeśli uszkodzony jest przewód sieciowy lub wtyczka.
- Aby uniknąć zagrożeń, naprawę uszkodzonego przewodu sieciowego pompy ciepła powinien przeprowadzić producent, jego serwis lub osoba o podobnych kwalifikacjach.
- Nie otwieraj obudowy. Wszelkie naprawy zlecaj specjalistom. Samodzielnie przeprowadzone naprawy, nieprawidłowe podłączenie lub niewłaściwa obsługa skutkują wykluczeniem odpowiedzialności i utratą roszczeń z tytułu rękojmi.
- Do naprawy wolno stosować wyłącznie części, które są zgodne z oryginalnymi danymi urządzenia. W pompie ciepła znajdują się elementy elektryczne i części mechaniczne niezbędne do ochrony przed źródłami zagrożeń.
- Nie używaj pompy ciepła w połączeniu z zewnętrznym zegarem sterującym ani osobnym systemem zdalnego sterowania.
- Nie zanurzaj pompy ciepła, przewodu sieciowego i wtyczki w wodzie ani innych cieczach.
- Nigdy nie dotykaj wtyczki sieciowej wilgotnymi rękami.
- Nigdy nie wyciągaj wtyczki z gniazdka trzymając za przewód sieciowy. Zawsze chwytaj za wtyczkę.

- Nie używaj przewodu sieciowego jako uchwytu do przenoszenia.
- Utrzymuj pompę ciepła, wtyczkę oraz przewód sieciowy z dala od otwartego ognia i gorących powierzchni.
- Ułóż przewód sieciowy w taki sposób, aby nie stwarzał ryzyka potknięcia.
- Nie zaginaj przewodu sieciowego ani nie układaj go na ostrych krawędziach.
- Dopilnuj, aby dzieci nie wkładały do pompy ciepła żadnych przedmiotów.
- W otworach nie mogą się znajdować żadne ciała obce.
- Jeśli pompa ciepła nie jest używana, a także przed jej czyszczeniem lub w razie usterki zawsze wyłączaj pompę i odłączaj wtyczkę od zasilania.
- Upewnij się, że rzeczywiste napięcie robocze nie odbiega od wartości znamionowej o więcej niż 10% (patrz „Dane techniczne”).
- Pompa ciepła musi być zabezpieczona wyłącznikiem bezpieczeństwa z bezpiecznikiem zwłocznym do 16 A; to urządzenie zabezpieczające może zasilać wyłącznie pompę ciepła. Również w przypadku zastosowania urządzenia zabezpieczającego z funkcją wielobiegunowego odłączania zasilania należy zastosować wyłącznik różnicowo-prądowy o prądzie różnicowym nieprzekraczającym 30 mA.
- Upewnij się, że instalacja elektryczna, do której podłączona jest pompa ciepła posiada przewód uziemiający.
- Zainstalowana wtyczka do podłączenia do sieci elektrycznej musi mieć stopień ochrony co najmniej IPX4 oraz zacisk do podłączenia przewodu uziemiającego. To samo dotyczy przewodu zasilania prądem elektrycznym, który również musi być wyposażony w przewód uziemiający.
- Chronь przewód sieciowy i wtyczkę przed deszczem i wilgocią.
- Chronь przewód sieciowy i wtyczkę przed uszkodzeniem.

⚠ UWAGA!

Niebezpieczeństwo obrażeń w przypadku osób niepełnosprawnych oraz nieposiadających dostatecznej wiedzy i doświadczenia!

Nieprawidłowa obsługa urządzenia może być przyczyną ciężkich obrażeń lub uszkodzenia urządzenia.

- Pompy ciepła mogą używać dzieci powyżej ósmego roku życia oraz osoby o ograniczonych zdolnościach fizycznych, sensorycznych lub umysłowych, a także osoby niedoświadczone i bez odpowiedniej wiedzy, jeśli są pod nadzorem lub zostały pouczone w kwestii bezpiecznego użytkowania pompy i są świadome związanych z tym zagrożeń. Dzieciom nie wolno się bawić pompą ciepła. Dzieciom nie wolno czyścić pompy ani przeprowadzać jej konserwacji.
- Podczas pracy nie wolno pozostawiać urządzenia bez nadzoru.
- Dostęp do urządzenia mogą mieć wyłącznie osoby, które przeczytały i w pełni zrozumiały niniejszą instrukcję obsługi lub zostały poinstruowane w zakresie zastosowania zgodnego z przeznaczeniem i związanych z tym zagrożeń.
- W pobliżu urządzenia nie wolno nigdy pozostawiać bez nadzoru osób o ograniczonych zdolnościach fizycznych, sensorycznych lub umysłowych (np. dzieci lub osób pod wpływem alkoholu) i osób nie posiadających wiedzy i doświadczenia (np. dzieci).

⚠ OSTRZEŻENIE!

Niebezpieczeństwo obrażeń podczas przemieszczania ciężkiego urządzenia!

Urządzenie jest ciężkie! Nieprawidłowe podnoszenie lub niekontrolowane przechylenie urządzenia może spowodować obrażenia ciała lub uszkodzenie urządzenia.

- Nigdy nie podnoś, nie przenoś ani nie przechylaj urządzenia samodzielnie, zawsze korzystaj z pomocy drugiej osoby.
- Pamiętaj o prawidłowej postawie ciała (proste plecy, stabilna pozycja stojąca, itd.).
- Używaj pomocy transportowych (np.: wózek podnoszący lub platforma na kółkach).
- Noś wyposażenie ochronne, takie jak bezpieczne obuwie lub rękawice ochronne.

pl

Przygotowanie

UWAGA!

Niebezpieczeństwo uduszenia materiałem opakowaniowym!

Owiniecie głowy folią opakowaniową lub połknięcie innych materiałów opakowaniowych może prowadzić do śmierci na skutek uduszenia. Ryzyko wzrasta szczególnie w przypadku dzieci oraz osób z niepełnosprawnością intelektualną, które nie są w stanie ocenić ryzyka z powodu braku wiedzy i doświadczenia.

- Nie dopuszczaj, aby dzieci i osoby z niepełnosprawnością intelektualną bawiły się materiałem opakowaniowym.

WSKAZÓWKA!

Nieostrożne otwieranie opakowania, w szczególności przy użyciu ostrych lub spiczastych przedmiotów, może spowodować uszkodzenie urządzenia.

- Podczas otwierania opakowania zachowaj szczególną ostrożność.
- Nie wbijaj w opakowanie ostrych ani spiczastych przedmiotów.

Sprawdzanie zakresu dostawy pod kątem kompletności i uszkodzeń

1. Ostrożnie otwórz opakowanie.
2. Wyjmij wszystkie części z opakowania.
3. Sprawdź kompletność dostawy.
4. Sprawdź dostawę pod kątem uszkodzeń.

Podstawowe czyszczenie urządzenia

1. Usuń materiał opakowaniowy i wszystkie folie ochronne, jeśli takie są.
2. Oczyszcz wszystkie elementy zakresu dostawy zgodnie z opisem w rozdziale „Czyszczenie”.

Urządzenie jest wyczyszczone i gotowe do użycia.

Przygotowanie miejsca ustawienia i przyłączy

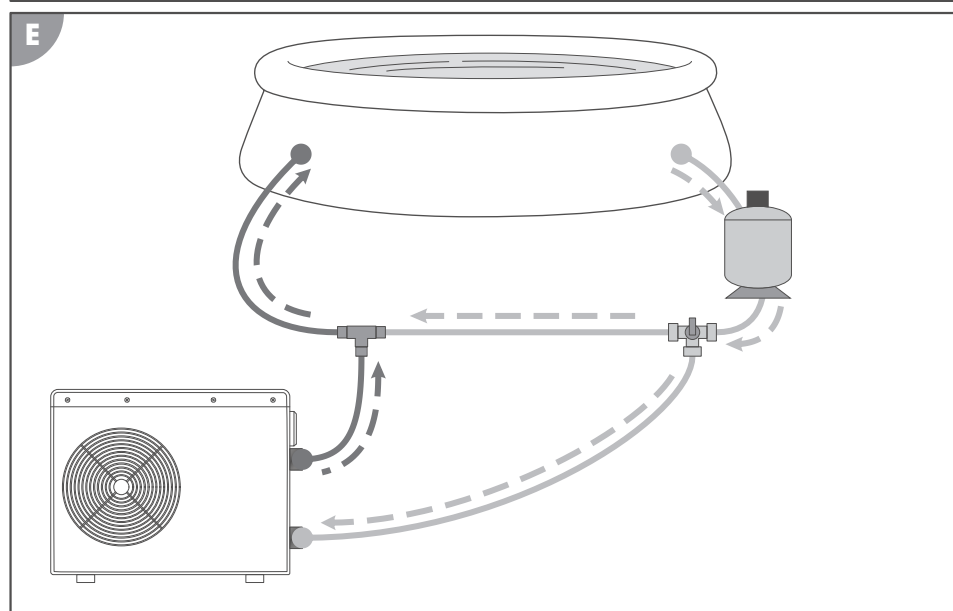
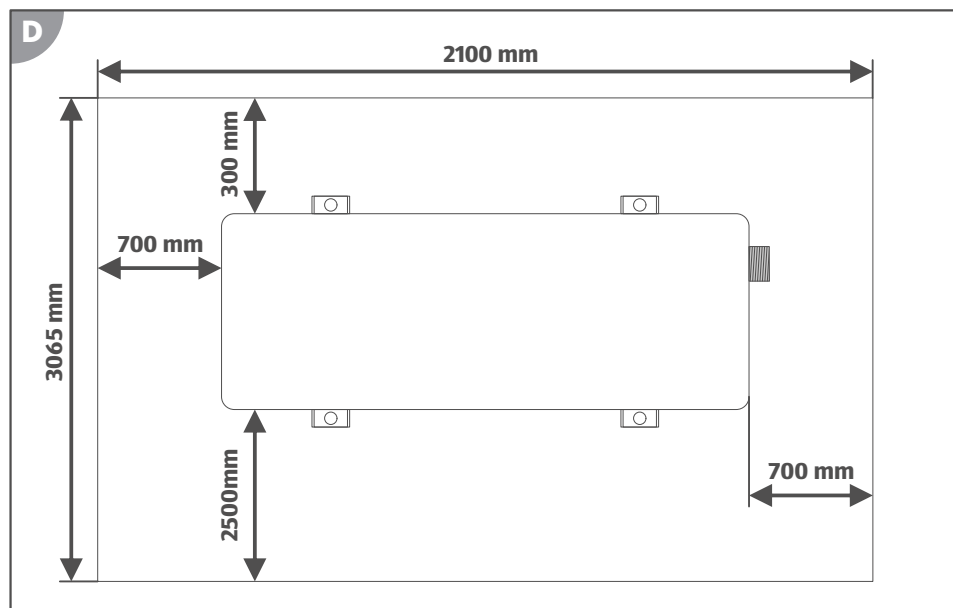
Prawidłowy wybór i dobre przygotowanie miejsca ustawienia znacznie ułatwia instalację i obsługę pompy ciepła. Należy spełnić lub uwzględnić następujące wymagania:

- Miejsce ustawienia na wolnym powietrzu
- Zabezpieczenie przed zalaniem i działaniem deszczu lub urządzeń nawadniających
- Stabilne, płaskie i wodoodporne podłoże
- Wymagana odległość minimalna od ścian i obiektów (patrz **rys. D**)
- Wymagana odległość od basenu – co najmniej 2 m.
- Możliwość łatwego podłączenia przewodów do wody
- Możliwość łatwego podłączenia zasilania
- Łatwy dostęp do wyświetlacza
- Możliwość spuszczenia wody kondensacyjnej
- Otoczenie niewrażliwe na wibracje i hałas



Dla zapewnienia jeszcze bardziej wydajnej pracy pompy ciepła polecamy dodatkowo nasz zestaw złączy basenowych bypass Steinbach (nr art. 060045).

Przygotowanie miejsca ustawienia

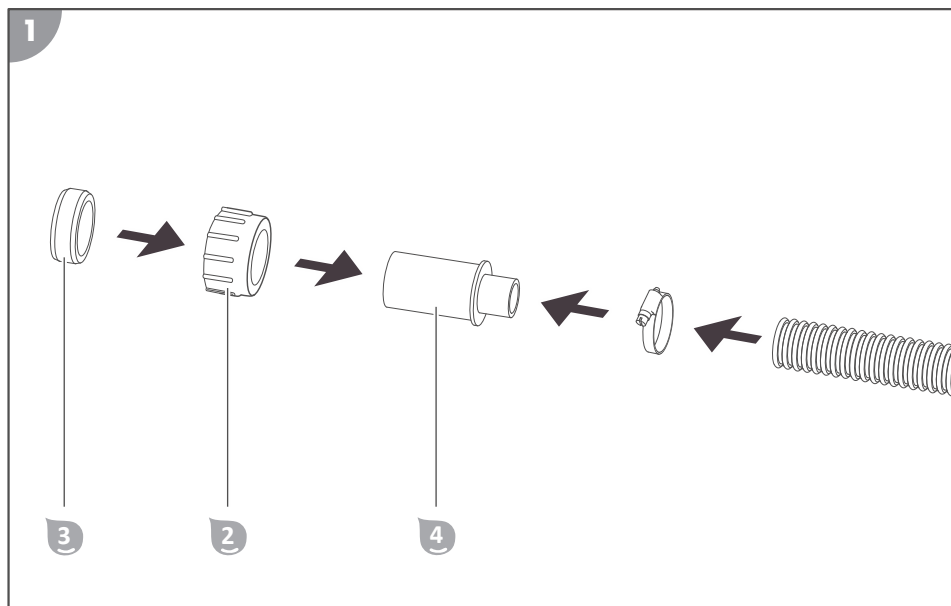


1. Ustaw pompę ciepła 1 w pozycji docelowej.

2. Poprowadź przewody giętkie od instalacji uzdatniania wody do miejsca ustawienia pompy ciepła (patrz rys. E).
Pamiętaj, że przewody prowadzące do pompy ciepła nie mogą być naprężone ani blokować przejścia.
 3. Ułóż przewód zasilania elektrycznego pompy ciepła (patrz rozdział „Dane techniczne”).
Użyj przedłużacza lub gniazdka o klasie ochrony dostosowanej do warunków otoczenia panujących w miejscu podłączenia!
 4. Poprowadź przewód odpływowy (wąż ogrodowy 13 mm, 1/2") do wody kondensacyjnej powstającej podczas chłodzenia do wpustu podłogowego, zbiornika lub chłonnego podłoża.
W przypadku braku przewodu odpływowego woda kondensacyjna będzie spływała z króćca spustowego 5 bezpośrednio na miejsce ustawienia.
 5. Zaznacz miejsca wiercenia otworów na kotwy gruntowe przez otwory w stopach pompy ciepła (patrz rys. D).
 6. Usuń pompę ciepła z miejsca ustawienia.
 7. Wywierć wiertarką otwory odpowiednie dla wybranego materiału montażowego do zamocowania w podłożu.
 8. Umieść elementy montażowe (np. kołki) w otworach.
- Miejsce ustawienia jest przygotowane.

Instalacja

Montowanie adapterów na końcach węża



Pompa ciepła stanowi zawsze ostatnie ogniwo w instalacji uzdatniania wody. W przypadku stosowania urządzenia filtrującego, urządzenia do elektrolizy soli itp. musi ono zostać podłączone przed pompą ciepła, tak aby przefiltrowana, uzdatniona woda przepływała przez pompę ciepła.

1. Zamocuj końcówkę węża 4 za pomocą opaski zaciskowej na końcu przewodu dopływowego (patrz rys. 1).

2. Nałóż nakrętkę kołpakową **2** na końcówkę węża **4**.
 3. Wsuń uszczelkę **3** na końcówkę węża **4** na tyle, aby koniec rury wystawał na szerokość kciuka.
 4. Zamocuj końcówkę węża **4** za pomocą opaski zaciskowej na końcu przewodu odpływowego (patrz **rys. 1**).
 5. Nałóż nakrętkę kołpakową na końcówkę węża **4**.
 6. Wsuń uszczelkę **3** na końcówkę węża **4** na tyle, aby koniec rury wystawał na szerokość kciuka.
- Adaptory zostały zamontowane na końcach węża.*

Ustawianie pompy ciepła

Montaż pompy ciepła w miejscu ustawienia

1. Umieść pompę ciepła na kotwach gruntowych w przygotowanym miejscu ustawienia. Upewnij się, że przyłącza i wyświetlacz są ustawione w odpowiednim kierunku.
2. Przykręć ręcznie stopy pompy ciepła do kotew gruntowych.

Pompa ciepła jest zamontowana w miejscu ustawienia.

Podłączanie przewodów

Podłączanie przewodów do wody

1. Oczyszczyć miejsca przyłączenia pompy ciepła **1** i adaptory na końcach węży do wody z większych zanieczyszczeń.
2. Przykręć przewód odpływowy do przyłącza wody na wylocie **6**.
3. Przykręć przewód dopływowy do przyłącza wody na wlocie **8**.

Przewody do wody są podłączone.

Podłączyć do zasilania elektrycznego

1. Podłącz wtyczkę na końcu przewodu sieciowego **9** do zasilania elektrycznego przygotowanego na miejscu ustawienia.

*Wszystkie wskaźniki wyświetlacza **C** zaczynają świecić.*

Pompa jest podłączona do zasilania elektrycznego.

Podłączanie przewodu odpływowego wody kondensacyjnej (opcja)

1. Włóż króciec spustowy **5** do otworu w płycie podstawy.
2. Nałóż przewód odpływowy (wąż ogrodowy) wody kondensacyjnej na króciec spustowy **5**.

Przewód odpływowy wody kondensacyjnej jest podłączony.

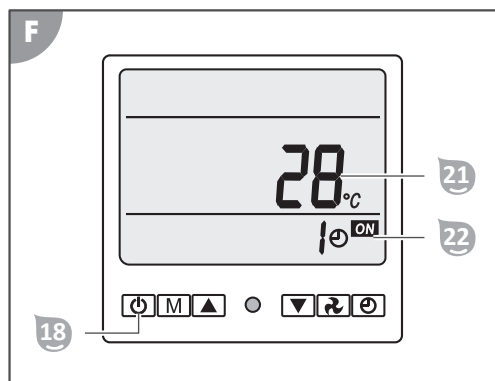
Wyświetlacz

Tryb standby

W trybie standby pompa ciepła jest gotowa do pracy, ale nieaktywna. Woda nie jest ogrzewana ani chłodzona. Naciśnięcie przycisku **Wi/wy!** **13** powoduje przełączenie pompy ciepła pomiędzy trybem standby a trybem pracy.



Aktywne wskaźniki:



- Wskaźnik **Temperatura 2²¹** pokazuje aktualną temperaturę wody.
- Wskaźnik **Sterowanie czasowe 2²²** pokazuje czas pozostały do automatycznej aktywacji trybu standby w godzinach – jeśli aktywne jest sterowanie czasowe (patrz rozdział „Obsługa”).

Tryby pracy

Pompa ciepła posiada następujące tryby pracy:

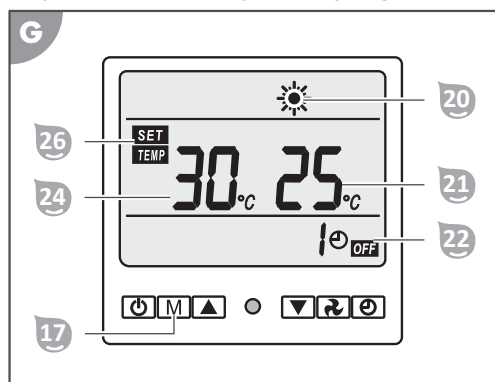
- Tryb pracy „Ogrzewanie”
- Tryb pracy „Chłodzenie”

Naciskanie przycisku **Tryb 1¹⁷** powoduje przełączanie pompy ciepła pomiędzy trybem ogrzewania a trybem chłodzenia. Ustawiona temperatura wody może mieć wartość pomiędzy +5°C a +45°C.

W trybie pracy „Ogrzewanie” pompa ciepła podgrzewa wodę do ustawionej temperatury. W przypadku aktywacji trybu pracy „Ogrzewanie” domyślna wartość ustawionej temperatury wody wynosi 25°C.

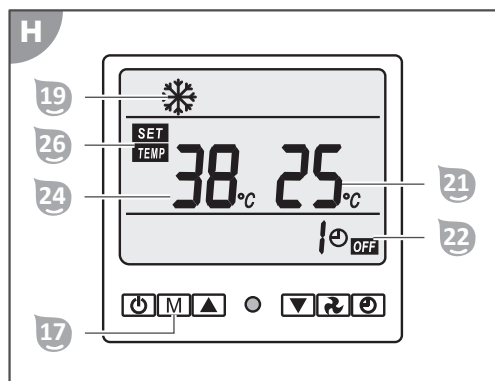
W trybie pracy „Chłodzenie” pompa ciepła chłodzi wodę do ustawionej temperatury. W przypadku aktywacji trybu pracy „Chłodzenie” domyślna wartość ustawionej temperatury wody wynosi 30°C.

Aktywne wskaźniki w trybie pracy „Ogrzewanie”:



- Wskaźnik **Ogrzewanie 2²⁰** się świeci.
- Wskaźnik **Temperatura 2²¹** pokazuje aktualną temperaturę wody.
- Wskaźnik **Sterowanie czasowe 2²²** pokazuje czas pozostały do automatycznej aktywacji trybu standby w godzinach – jeśli aktywne jest sterowanie czasowe (patrz rozdział „Obsługa”).
- Wskaźnik **Temperatura 1²⁴** pokazuje ustawioną temperaturę wody.
- Wskaźnik **SET/TEMP 2²⁶** się świeci.

Aktywne wskaźniki w trybie pracy „Chłodzenie”:



- Wskaźnik **Chłodzenie** 19 się świeci.
- Wskaźnik **Temperatura 2** 21 pokazuje ustawioną temperaturę wody.
- Wskaźnik **Sterowanie czasowe** 22 pokazuje czas pozostały do automatycznej aktywacji trybu standby w godzinach – jeśli aktywne jest sterowanie czasowe (patrz rozdział „Obsługa”).
- Wskaźnik **Temperatura 1** 24 pokazuje aktualną temperaturę wody.
- Wskaźnik **SET/TEMP** 26 się świeci.

Oszczędzanie energii



W celu obniżenia zużycia energii i związanych z tym kosztów możesz podjąć następujące działania:

- Jeśli nie korzystasz z basenu przez kilka dni (np. w weekend), utrzymuj aktualną temperaturę wody na poziomie zbliżonym do temperatury pożądanej. Pompa ciepła nie jest w stanie podgrzać wody w basenie w krótkim czasie. W przypadku dużej różnicy pomiędzy aktualną a pożądaną temperaturą wody osiągnięcie pożądanej temperatury wody może potrwać kilka dni.
- Jeśli nie korzystasz z basenu dłużej niż tydzień, odłącz pompę ciepła lub zredukuj ustawioną temperaturę wody.
- Nie używaj pompy wody, jeśli temperatura otoczenia jest niższa niż 5°C.
- Korzystaj z funkcji sterowania czasowego (patrz rozdział „Obsługa”) zamiast pozostawiać pompę ciepła na stałe w trybie pracy.
- Przykryj basen, aby zapobiec stracie ciepła z powodu wiatru.

Czujniki temperatury

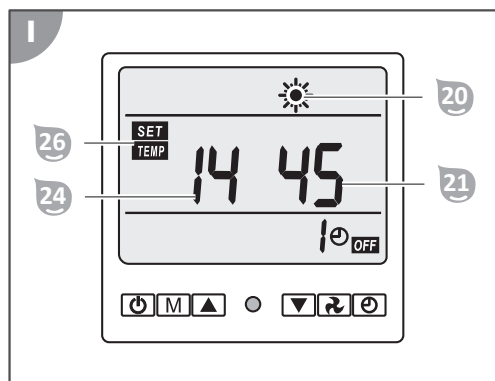
Pompa ciepła jest wyposażona w cztery czujniki temperatury, które mierzą następującą temperaturę z dokładnością do $\pm 3^{\circ}\text{C}$:

- (14) Aktualna temperatura wody
- (15) Temperatura otoczenia
- (16) Temperatura sprężarki w lamelowym wymienniku ciepła
- (17) Temperatura skraplacza w lamelowym wymienniku ciepła

Wskazanie temperatury może zostać wywołane w trybie pracy i pokazuje temperatury zmierzone przez czujniki temperatury.



Aktywne wskaźniki:



- Wskaźnik **Ogrzewanie** 20 lub wskaźnik **Chłodzenie** 19 świeci się.
- Wskaźnik **Temperatura 2** 21 pokazuje ustawioną temperaturę wody w °C.
- Wskaźnik **Temperatura 1** 24 pokazuje wybrany czujnik temperatury (14-17).
 - Uwaga: (18) można wybrać, ale nie jest używany
- Wskaźnik **SET/TEMP** 26 się świeci.

Obsługa

⚠ UWAGA!

Zagrożenie dla życia w wyniku działania instalacji uzdatniania wody podczas kąpieli!

Włosy lub części garderoby mogą zostać zassane przez otwór ssący w basenie, a w skrajnych przypadkach uwięzić ludzi pod wodą i uniemożliwić im wypłynięcie na powierzchnię.

- Nigdy nie używaj urządzeń do uzdatniania wody, jeśli w basenie znajdują się ludzie.
- Zabezpiecz wszelki dostęp do basenu podczas pracy urządzeń do uzdatniania wody.

⚠ OSTRZEŻENIE!

Niebezpieczeństwo obrażeń!

Uszkodzone urządzenie lub elementy jego wyposażenia mogą być przyczyną obrażeń ciała.

- Sprawdź urządzenie i elementy wyposażenia (patrz rozdział Kontrola).

WSKAZÓWKA!

Zredukowanie lub zablokowanie przepływu powietrza w pompie ciepła może skutkować niedostatecznym odprowadzaniem ciepła lub wilgoci. Może to spowodować tworzenie się pleśni lub przegrzanie lamelowego wymiennika ciepła.

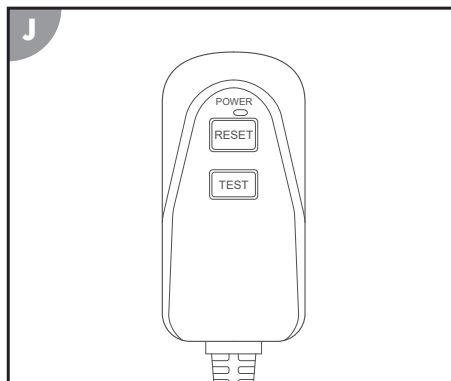
- Regularnie oczyszczaj kratki przed wirnikiem wentylatora oraz lamele wymiennika ciepła i zadbaj o to, aby do wnętrza wymiennika ciepła nie dostały się zanieczyszczenia takie jak liście itp.
- Pamiętaj, że kratka wymiennika ciepła nie może być zakryta, tak aby powietrze mogło swobodnie przepływać przez urządzenie.

Wtyczka RCD

Wtyczka RCD składa się z wtyczki z zestykiem ochronnym i wyłącznika różnicowoprądowego. Wtyczka z zestykiem ochronnym musi być podłączona do odpowiedniego gniazdka z uzziemionym przewodem ochronnym. Wyłącznik różnicowoprądowy odłącza pompę ciepła od zasilania, gdy tylko przez pompę ciepła przepływie nieoczekiwanie wysoki, niebezpieczny dla ludzi prąd (np.: zwarcie do masy przez przewodzące prąd elementy obudowy).

Testowanie wyłącznika różnicowoprądowego

1. Podłącz wtyczkę RCD do zasilania elektrycznego przygotowanego na miejscu ustawienia.
2. Naciśnij przycisk **RESET**.
Zaświeci się dioda LED (POWER). Pompa ciepła jest podłączona do zasilania elektrycznego i znajduje się w trybie standby.
3. Naciśnij przycisk **TEST**.
Dioda LED (POWER) gaśnie. Pompa ciepła jest odłączona od zasilania elektrycznego.
4. Naciśnij przycisk **RESET**.
Zaświeci się dioda LED (POWER). Pompa ciepła jest podłączona do zasilania elektrycznego i znajduje się w trybie standby.



Testowanie wyłącznika różnicowoprądowego wtyczki RCD zakończyło się sukcesem.

Aktywacja ogrzewania

Zakres regulacji temperatury w trybie pracy „Ogrzewanie” wynosi od 5 do 45°C, jednak różnica pomiędzy ustawioną temperaturą wody a temperaturą otoczenia może wynosić maksymalnie 15°C, w przeciwnym wypadku na wyświetlaczu **C** pojawi się komunikat o błędzie. Po uruchomieniu trybu pracy „Ogrzewanie” wartość początkowa ustawionej temperatury wody to 25°C.



Ogrzewanie wody w basenie przebiega najszybciej przy maksymalnym natężeniu przepływu wody przez pompę ciepła (patrz rozdział „Dane techniczne”). Wzrost natężenia przepływu skraca jednak czas, w którym woda przebywa w wymienniku ciepła, co sprawia, że różnica pomiędzy temperaturą wody w basenie a temperaturą podgrzanej wody na wlocie do basenu jest w sumie mniejsza, a tym samym mniej odczuwalna. Mierz i zapisuj aktualną temperaturę wody co 30 minut, aby określić rzeczywiste ogrzewanie wody w basenie.

Aktywacja trybu pracy „Ogrzewanie”

1. Otwórz klapkę ochronną wyświetlacza **C**.
2. Przełącz pompę ciepła na tryb standby (patrz rozdział „Wyświetlacz”).
3. Naciśnij przycisk **Wi/wy!**¹⁵.
4. Naciśnij kilkakrotnie przycisk **Tryb**¹⁷.

Pojawi się wskaźnik **Ogrzewanie**²⁰. Pompa ciepła znajduje się w trybie pracy „Ogrzewanie”.

Ustawianie temperatury

1. Naciśnij kilkakrotnie przycisk **W dół**¹⁵ lub przycisk **W górę**¹⁶.
- Po ustawieniu temperatury mogą minąć 3 minuty, zanim pompa ciepła się uruchomi.

Wskaźnik **Temperatura** ¹²⁹ pokazuje żądaną temperaturę wody w °C.

Aktywacja chłodzenia

Zakres regulacji temperatury w trybie pracy „Chłodzenie” wynosi od 5 do 45°C, jednak różnica pomiędzy ustawioną temperaturą wody a temperaturą otoczenia może wynosić maksymalnie 15°C, w przeciwnym razie na wyświetlaczu **C** pojawi się komunikat o błędzie. Po uruchomieniu trybu pracy „Chłodzenie” wartość początkowa ustawionej temperatury wody to 30°C.

Aktywacja trybu pracy „Chłodzenie”

1. Otwórz klapkę ochronną wyświetlacza **C**.
2. Przełącz pompę ciepła na tryb standby (patrz rozdział „Wyświetlacz”).
3. Naciśnij przycisk **Wi/wy!**¹⁸.
4. Naciśnij kilkakrotnie przycisk **Tryb**¹⁷.

Wskaźnik **Chłodzenie**¹⁹ gaśnie. *Pompa ciepła znajduje się w trybie pracy „Chłodzenie”.*

Ustawianie temperatury

1. Naciśnij kilkakrotnie przycisk **W dół**¹⁵ lub przycisk **W górę**¹⁶.

Po ustawieniu temperatury mogą minąć 3 minuty, zanim pompa ciepła się uruchomi.

Wskaźnik **Temperatura 1**²⁴ pokazuje żadaną temperaturę wody w °C.

Aktywowanie sterowania czasowego

Zakres regulacji sterowania czasowego wynosi od 1 do 24 godzin. Tryb pracy z opóźnieniem czasowym można aktywować tylko w trybie standby, a opóźnienie czasowe trybu standby tylko w trybie pracy.

Aktywowanie trybu pracy z opóźnieniem czasowym

1. Naciśnij przycisk **Zegar**¹³.

Pojawi się wskaźnik **Sterowanie czasowe**²².

2. Naciśnij kilkakrotnie przycisk **W dół**¹⁵ lub przycisk **W górę**¹⁶.

Wskaźnik **Sterowanie czasowe**²² pokazuje czas pozostały do rozpoczęcia pracy pompy ciepła w godzinach.

Aktywacja opóźnienia czasowego trybu standby

1. Naciśnij przycisk **Zegar**¹³.

Pojawi się wskaźnik **Sterowanie czasowe**²².

2. Naciśnij kilkakrotnie przycisk **W dół**¹⁵ lub przycisk **W górę**¹⁶.

Wskaźnik **Sterowanie czasowe**²² pokazuje czas pozostały do zakończenia pracy pompy ciepła w godzinach.

Zmiana temperatury granicznej i temperatury ponownego uruchomienia.

1. Przełącz pompę ciepła na tryb standby (patrz rozdział „Wyświetlacz”).

2. Naciśnij i przytrzymaj przycisk **Wi/wy!**¹⁸ przez około 3 sekundy.

Na wyświetlaczu pojawi się temperatura graniczna i temperatura ponownego uruchomienia.

3. Naciśnij kilkakrotnie przycisk **W dół**¹⁵ lub przycisk **W górę**¹⁶.

Temperaturę graniczną można wybrać z zakresu od -15 do 97°C.

Wskaźnik **Temperatura 1**²⁴ pokazuje żadaną temperaturę graniczną.

4. Naciśnij przycisk **Wi/wy!**¹⁸.

5. Naciśnij kilkakrotnie przycisk **W dół**¹⁵ lub przycisk **W górę**¹⁶.

Temperaturę ponownego uruchomienia można wybrać z zakresu od -13 do 99°C.

Wskaźnik **Temperatura 2**²¹ pokazuje żadaną temperaturę ponownego uruchomienia.

6. Naciśnij przycisk **Wi/wy!**¹⁸.

Temperatura graniczna i temperatura ponownego uruchomienia zostały zmienione. Pompa ciepła znajduje się w trybie standby.

Rozmrażanie ręczne

1. Aktywuj tryb pracy „Ogrzewanie”.
Pojawi się wskaźnik **Ogrzewanie**²⁰.
2. Naciśnij i przytrzymaj przycisk **Wentylator**¹⁹ przez około 5 sekund.
Rozpoczyna się rozmrażanie ręczne. Wskaźnik **Ogrzewanie**²⁰ miga.
3. Podczas całego procesu rozmrażania kontroluj ciśnienie czynnika chłodniczego za pomocą manometru ⁷.
Rozmrażanie ręczne trwa kilka minut. Natychmiast odłącz pompę ciepła od zasilania elektrycznego, jeśli ciśnienie czynnika chłodniczego wzrośnie powyżej dopuszczalnej wartości ciśnienia maksymalnego 4,3 MPa.

Rozmrażanie ręczne jest zakończone. Wskaźnik **Ogrzewanie**²⁰ przestaje migać. Lamelowy wymiennik ciepła został rozmrożony ręcznie.



Do przyspieszenia procesu rozmrażania używaj wyłącznie przedmiotów dopuszczonych przez producenta!

Blokada przycisków

Aktywacja blokady przycisków

1. Naciśnij jednocześnie przycisk **W dół**¹⁵ i przycisk **W górę**¹⁵ i przytrzymaj je wciśnięte przez około 5 sekund.

Pojawi się wskaźnik **Blokada przycisków**²⁵. Blokada przycisków jest aktywna.

Dezaktywacja blokady przycisków

1. Naciśnij jednocześnie przycisk **W dół**¹⁵ i przycisk **W górę**¹⁵ i przytrzymaj je wciśnięte przez około 5 sekund.

Wskaźnik **Blokada przycisków**²⁵ zniknie. Blokada przycisków jest nieaktywna.

Wywoływanie wskazania temperatury

1. Ustaw pompę ciepła na dowolny tryb pracy (patrz rozdział „Wyświetlacz”).
2. Naciśnij przycisk **Zegar**¹⁸ i przytrzymaj go przez ok. 3 sekundy.
Na wyświetlaczu pojawi się temperatura mierzona przez jeden z czujników temperatury.
3. Naciśnij przycisk **Zegar**¹⁸.
Naciskając na przycisk **Zegar**¹⁸ możesz przełączać pomiędzy różnymi czujnikami temperatury (patrz rozdział „Wyświetlacz”). Po maksymalnie 10 sekundach bez wprowadzania danych wskaźnik temperatury zniknie z wyświetlacza.
4. Naciśnij przycisk **Wi/wy!**¹⁸.

Wskaźnik temperatury zniknie. Wyświetlacz pokazuje zwykłą zawartość trybu pracy.

Deinstalacja

Odlączenie przewodów

Odlączyć od zasilania elektrycznego

1. Przełącz pompę ciepła na tryb standby (patrz rozdział „Wyświetlacz”).



2. Odłącz wtyczkę 9 od przewodu zasilającego.

Wszystkie wskaźniki znikają z wyświetlacza C. Pompa ciepła jest odłączona od zasilania elektrycznego i nie działa.

Odłączanie przewodów do wody

1. Wyłącz pompę instalacji uzdatniania wody.
2. Całkowicie odkręć nakrętkę kołpakową 2 na przyłączy wody na wlocie 8.
3. Odłącz przewód dopływowy od przyłącza wody na wlocie 8.
Podczas odłączania trzymaj koniec przewodu do wody otworem do góry, aby uniknąć przypadkowego rozlania wody znajdującej się w wężu.
4. Całkowicie odkręć nakrętkę kołpakową 2 na przyłączy wody na wylocie 6.
5. Odłącz przewód odpływowy od przyłącza wody na wylocie 6.
Podczas odłączania trzymaj koniec przewodu do wody otworem do góry, aby uniknąć przypadkowego rozlania wody znajdującej się w wężu.

Przewody do wody są odłączone.

OSTRZEŻENIE!

Niebezpieczeństwo obrażeń podczas przemieszczania ciężkiego urządzenia!

Urządzenie jest ciężkie! Nieprawidłowe podnoszenie lub niekontrolowane przechylenie urządzenia może spowodować obrażenia ciała lub uszkodzenie urządzenia.

- Nigdy nie podnoś, nie przenoś ani nie przechylaj urządzenia samodzielnie, zawsze korzystaj z pomocy drugiej osoby.
- Pamiętaj o prawidłowej postawie ciała (proste plecy, stabilna pozycja stojąca, itd.).
- Używaj pomocy transportowych (np.: wózek podnoszący lub platforma na kółkach).
- Noś wyposażenie ochronne, takie jak bezpieczne obuwie lub rękawice ochronne.

Demontaż pompy ciepła

Demontaż pompy ciepła z miejsca ustawienia

1. Odkręć mocowanie pomiędzy stopami urządzenia a kotwami gruntowymi.
2. Podnieś pompę ciepła z kotew gruntowych.

Pompa ciepła jest zdemontowana z miejsca ustawienia.

Czyszczenie

Czyszczenie urządzenia

Przetrzyj powierzchnie suchą ściereczką.

Kontrola

Przed każdym użyciem sprawdź:

- Czy widoczne są uszkodzenia urządzenia?
- Czy widoczne są uszkodzenia elementów obsługi?
- Czy elementy wyposażenia są w dobrym stanie technicznym?
- Czy wszystkie przewody są w dobrym stanie technicznym?
- Czy szczeliny wentylacyjne są drożne i czyste?

Nie uruchamiaj urządzenia, jeżeli samo urządzenie lub elementy jego wyposażenia są uszkodzone. Zleć sprawdzenie i naprawę urządzenia producentowi, jego serwisowi lub innej osobie posiadającej odpowiednie kwalifikacje.

UWAGA!

Niebezpieczeństwo wybuchu i pożaru z powodu nieszczelności lamelowego wymiennika ciepła!

W obiegu chłodziwa lamelowego wymiennika ciepła znajduje się wysoce łatwopalny, bezwonny gaz pod wysokim ciśnieniem. W przypadku niekontrolowanego wycieku czynnika chłodniczego istnieje ryzyko pożaru i wybuchu.

- Nie zbliżaj źródeł ciepła ani otwartego ognia do pompy ciepła.
- Nie nawiercaj ani nie przypalaj pompy ciepła.
- Do przyspieszenia procesu rozmrażania używaj wyłącznie przedmiotów dopuszczonych przez producenta!
- W razie podejrzenia wycieku czynnika chłodniczego natychmiast wyłącz pompę ciepła.
- Czynniki chłodnicze są bezwonne. Nie zbliżaj źródeł zapłonu do miejsca ustawienia pompy ciepła.
- W razie podejrzenia wycieku czynnika chłodniczego niezwłocznie skontaktuj się z autoryzowanym specjalistą.
- Przestrzegaj krajowych przepisów dotyczących gazu.
- Wszystkie osoby wykonujące prace związane z obiegiem chłodziwa muszą okazać ważny certyfikat wydany przez jednostkę certyfikującą akredytowaną przez branżę przemysłową, który potwierdza kompetencje w zakresie postępowania z czynnikami chłodniczymi zgodnie ze specyficzną oceną uznaną przez stowarzyszenia branżowe.

Sprawdzanie ciśnienia gazu (manometr)

Manometr  mierzy ciśnienie fazy gazowej w obiegu chłodziwa lamelowego wymiennika ciepła, a tym samym dostarcza informacji o stanie chłodziwa podczas pracy pompy ciepła.

Sprawdzaj ciśnienie wskazywane przez manometr  przy każdym uruchomieniu pompy ciepła.



W manometrze widać ciecz. W żadnym wypadku nie jest to wada produktu.



Pompa ciepła posiada wbudowane zabezpieczenie ciśnieniowe, które automatycznie wyłącza pompę ciepła w razie przekroczenia maksymalnego dopuszczalnego ciśnienia roboczego 4,3 MPa (43 bary).

Typowe wartości ciśnienia czynnika chłodniczego:



- Wyłączona: ok. 1,5 MPa
- Tryb standby: ok. 1,5 MPa
- Tryb pracy: ok. 3,5 MPa
- Funkcja rozmrażania: krótkotrwały wzrost ciśnienia, który powoduje wzrost temperatury czynnika chłodniczego i topienie powstałego lodu.

Nieszczelność

Z pompy ciepła mogą wyciekać następujące ciecze:

- Woda kondensacyjna
- Woda basenowa
- Czynniki chłodnicze

Woda kondensacyjna

Tworzenie wody kondensacyjnej podczas pracy urządzenia jest normalnym zjawiskiem i nie stanowi wady produktu. Powierzchnia lamelowego wymiennika ciepła robi się zimna, wilgoć obecna w powietrzu otoczenia się skrapla, a w ekstremalnym przypadku zamienia się w lód. Woda kondensacyjna zbiera się w podstawie i jest odprowadzana przez otwór za pomocą króćca spustowego . Zatkany króciec spustowy  uniemożliwia odprowadzenie z pompy ciepła całej wody kondensacyjnej, która zbiera się we wnętrzu w dużych ilościach.

pl

Woda basenowa

Wyciekanie wody basenowej oznacza, że:

- wąż nie został prawidłowo zamontowany na adapterze.
- adapter nie został prawidłowo przykręcony do pompy ciepła.
- uszczelka w adapterze jest uszkodzona lub nie ma uszczelki.
- rura przepływowa wewnątrz pompy ciepła jest nieszczelna.

Czynnik chłodniczy

Wyciekanie czynnika chłodniczego oznacza, że obieg chłodziwa w lamelowym wymienniku ciepła jest nieszczelny. W przypadku wykrycia nieszczelności w obiegu chłodziwa niezwłocznie skontaktuj się z wykwalifikowanym specjalistą.



Pamiętaj, że czynnik chłodniczy nie ma zapachu

Przechowywanie

Gdy tylko temperatura zewnętrzna spadnie na trwałe poniżej +5°C, pompę ciepła należy przezimować, aby uniknąć uszkodzeń spowodowanych oblodzeniem (zamróz).



Nie ma konieczności demontażu zamontowanych na stałe przewodów do wody. Jeżeli miejsce ustawienia pompy ciepła jest zabezpieczone przed dużymi zanieczyszczeniami i silnym wpływem czynników atmosferycznych, wystarczy spuścić wodę z pompy ciepła i przewodów do wody.

Zimowanie

1. Odłącz wszystkie przewody (patrz rozdział „Dezinstalacja”).
2. Dokładnie oczyść pompę ciepła (patrz rozdział „Czyszczenie”).
3. Po całkowitym wyschnięciu przechowuj pompę ciepła w suchym, zabezpieczonym przed mrozem miejscu (>+5°C).

Pompa ciepła jest przygotowana do zimowania.

Lokalizacja usterki

Problem:	Przyczyna:	Rozwiązanie:
Pompa ciepła się nie włącza.	Pompa ciepła nie została poprawnie zainstalowana.	Zwróć się do autoryzowanego specjalisty.
	Bezpiecznik urządzenia zabezpieczającego w przewodzie sieciowym jest przepalony lub urządzenie zabezpieczające z funkcją wielobiegunowego odłączania zasilania.	Przełącz przełącznik. Wymień bezpiecznik.

Problem:	Przyczyna:	Rozwiązanie:
Pompa ciepła nie się uruchamia.	Nie upłynęły jeszcze trzy minuty konieczne do uruchomienia pompy ciepła.	Odczekaj trzy minuty.
	Temperatura wody w basenie jest równa temperaturze ustawionej lub wyższa.	Pompa ciepła się uruchamia, jeśli temperatura wody jest niższa niż temperatura ustawiona.
	Nie ustawionożądanego trybu pracy pompy ciepła	Ustawżądanetryb pracy.
Pompa ciepła działa, ale podgrzewa wody.	Pompa ciepła dopiero została zainstalowana.	Odczekaj 24-48 godzin, aż zostanie osiągnięta ustawiona temperatura.
		Zwróć się do autoryzowanego specjalisty.
	Od ostatniego użycia pompy ciepła woda w basenie znacząco się ochłodziła.	Odczekaj 24-48 godzin, aż zostanie osiągnięta ustawiona temperatura.
		Zwróć się do autoryzowanego specjalisty.
Wymiennik ciepła jest oblodzony.	Temperatura otoczenia jest zbyt niska i/lub panuje wysoka wilgotność powietrza.	Uruchom rozmrażanie ręczne.
	Ciśnienie gazu w obiegu chłodziwa jest zbyt niskie (patrz rozdział „Kontrola”)	Zwróć się do autoryzowanego specjalisty.
Wyciek wody w pompie ciepła	Gromadzenie się wody kondensacyjnej.	Ustaw pompę ciepła na standby. Jeśli wyciek ustanie, problemem jest woda kondensacyjna.
	Wyciek wody z wymiennika wody lub z przyłączy systemu cyrkulacji wody.	Sprawdź i w razie potrzeby dokręć nakrętki mocujące. Zwróć się do autoryzowanego specjalisty.
Wyświetlacz: komunikat o błędzie EE b	Niewystarczający przepływ wody.	Zwiększ natężenie przepływu wody w obiegu hydraulicznym, który zasila pompę ciepła.
		Zwróć się do autoryzowanego specjalisty.
Wyświetlacz: komunikat o błędzie EE c	Temperatura otoczenia poniżej 15°C.	Przed uruchomieniem pompy ciepła odczekaj, aż temperatura otoczenia wzrośnie.
		Zwróć się do autoryzowanego specjalisty.

Problem:	Przyczyna:	Rozwiązanie:
Wyświetlacz: komunikat o błędzie EE d		Zwróć się do autoryzowanego specjalisty.
Wyświetlacz: komunikat o błędzie EE 1		Zwróć się do autoryzowanego specjalisty.
Wyświetlacz: komunikat o błędzie EE 2		Zwróć się do autoryzowanego specjalisty.
Wyświetlacz: komunikat o błędzie EE 3		Zwróć się do autoryzowanego specjalisty.
Wyświetlacz: komunikat o błędzie EE 4	Nieprawidłowe przeprowadzenie automatycznego rozmrażania.	Zwiększ przepływ wody na wlocie pompy ciepła.
		Zwróć się do autoryzowanego specjalisty.
Wyświetlacz: komunikat o błędzie EE 5	Karta sterująca jest uszkodzona.	Zwróć się do autoryzowanego specjalisty.
Pompa ciepła nie działa, a na wyświetlaczu pojawia się komunikat o błędzie EE 7 lub EE 8 .		Zwróć się do autoryzowanego specjalisty.
Wyświetlacz: komunikat o błędzie EE 9	Temperatura wody w basenie jest za wysoka.	Zaczekaj, aż temperatura wody się obniży.
		Zwróć się do autoryzowanego specjalisty.
	Temperatura otoczenia jest za wysoka.	Zaczekaj, aż temperatura otoczenia spadnie.
		Zwróć się do autoryzowanego specjalisty.
Uruchomiono rozmrażanie ręczne, chociaż wymiennik ciepła nie jest oblodzony.		Wyłącz pompę ciepła, a następnie uruchom ją ponownie.

Jeśli nie uda się usunąć usterki, skontaktuj się z biurem obsługi klienta. Dane kontaktowe znajdują się na ostatniej stronie.

Dane techniczne

Model:	BP-50HS-A1/049202	Współczynnik wydajności grzewczej COP:	6,1
Numer artykułu:	049202	Wskaźnik efektywności energetycznej EER:	3,7
Ciężar całkowity:	ok. 33 kg	Klasa ochronności:	I
Wymiary (szer. x wys. x gł.):	700 mm x 515 mm x 265 mm	Stopień ochrony:	IPX4

do basenów o pojemności wody do:	maks. 30 000 l	Poziom ciśnienia akustycznego****:	48 dB(A)
Moc grzewcza*:	5,1 kW	Natężenie przepływu wody:	min. 3000 l/h
Moc pobierana ogrzewanie*:	0,84 kW	Ciśnienie ssania nominalne:	0,7 MPa
Prąd wejściowy ogrzewanie*:	3,6 A	Ciśnienie ssania maksymalne:	1,5 MPa
Moc chłodnicza*:	3,4 kW	Ciśnienie tłoczenia nominalne:	3,0 MPa
Moc pobierana chłodzenie*:	1,15 kW	Ciśnienie tłoczenia maksymalne:	4,3 MPa
Prąd wejściowy chłodzenie*:	5,2 A	Czynnik chłodniczy:	R32
Moc pobierana maks.:	1,2 kW	Maksymalna ilość czynnika chłodniczego:	320 g
Prąd wejściowy maks.:	5,8 A	Potencjał tworzenia efektu cieplarnianego GWP:	675
Napięcie i częstotliwość robocza**:	220-240 V~, 50 Hz	Ekwiwalent CO2:	0,22 kg/t
Wzrost temperatury wody w basenie***		(temperatura zewn. = temp. wody = 26°C)	
Zawartość soli w wodzie (elektroliza soli):		<0,5%	
10 000 l	20 000 l	30 000 l	
0,4°C/h	0,3°C/h	0,1°C/h	

*zmienny – w zależności od warunków otoczenia

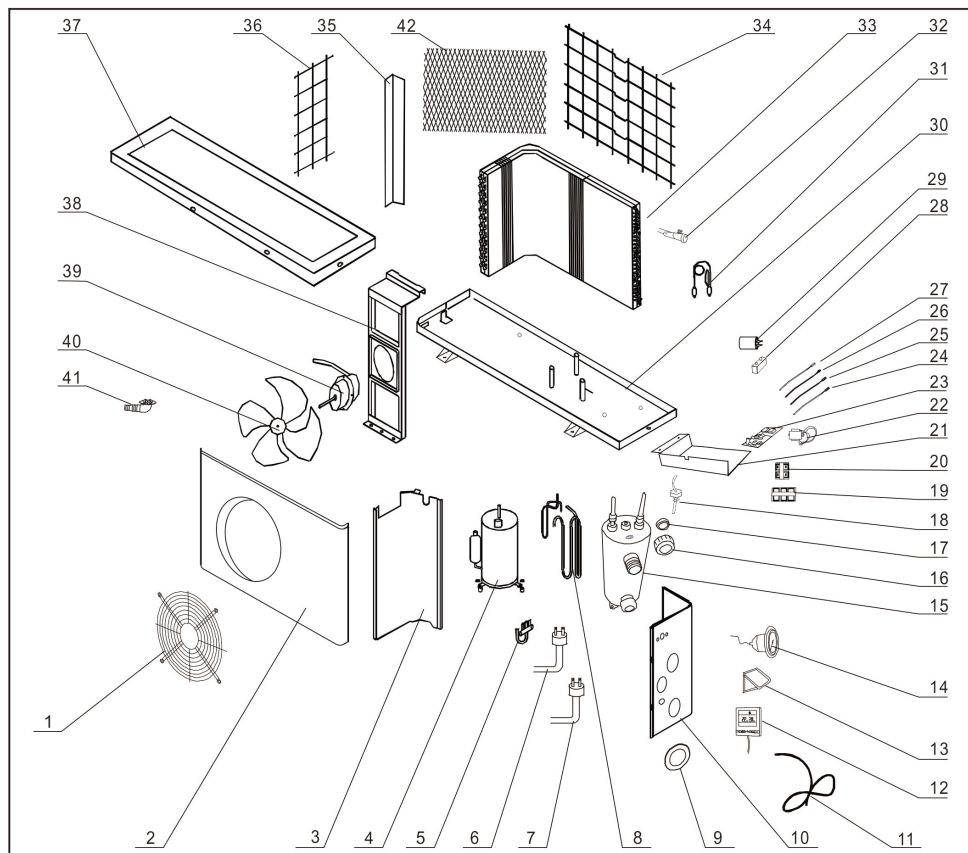
**prąd przemienny jednofazowy

***nie uwzględniono straty ciepła (np.: z osłoną lub bez, izolacja, ...)

****emisja hałasu porównywalna z dużym urządzeniem gospodarstwa domowego



Części zamienne



Poz.	Część zamienna
12	Wyświetlacz
17	Uszczelka
18	Przełącznik przepływu
39	Silnik / wentylator
40	Wirnik / wentylator
41	Rura spustowa / woda kondensacyjna
42	Mała kratka dystansowa

Deklaracja zgodności



Deklarację zgodności UE można uzyskać pod adresem podanym na końcu niniejszej instrukcji.

Utylizacja

Utylizacja opakowania



Opakowanie zutilizować, sortując wg rodzajów materiałów. Teksturę i karton zakwalifikować jako makulaturę, folie - jako surowce wtórne.

Utylizacja zużytego urządzenia



Zużytych urządzeń nie wolno utylizować razem z odpadami z gospodarstw domowych!

W przypadku niemożliwości dalszego użytkowania produktu każdy odbiorca **ma ustawowy obowiązek oddawania zużytych urządzeń oddzielonych od odpadów z gospodarstw domowych**, np. w punkcie zbiórki w swojej gminie/dzielnicy. Stanowi to gwarancję fachowej utylizacji zużytych urządzeń i pozwala uniknąć negatywnego oddziaływania na środowisko. Z tego powodu urządzenia elektryczne są oznaczone

powyższym symbolem.

Utylizacja czynnika chłodniczego

Urządzenie zawiera czynnik chłodniczy. Czynnik chłodniczy to substancja uciążliwa, którą trzeba prawidłowo zutilizować (przekazać do odpowiedniego punktu zbiórki).