

© 2021 Steinbach International GmbH

Nachdruck oder Vervielfältigung (auch auszugsweise) nur mit Genehmigung der Steinbach International GmbH. Diese Druckschrift, einschließlich aller ihrer Teile, ist urheberrechtlich geschützt. Jede Verwertung außerhalb der engen Grenzen des Urheberrechts ist ohne Zustimmung der Steinbach International GmbH unzulässig und strafbar. Das gilt insbesondere für Vervielfältigungen, Übersetzungen, Mikroverfilmungen und die Einspeisung und Verarbeitung in elektronischen Systemen.



Vertrieben durch

Steinbach International GmbH

L. Steinbach Platz 1

4311 Schwertberg, Austria



helpdesk.steinbach.at



Produktinformationen/ Product information/ Informations relatives au produit/ Informazioni sul prodotto/ Informacije o izdelku/ Informații despre produs/ Informace o výrobku/ Informacje o proizvodu/ Termékinformáció/Informácie o výrobku/ Продуктова информация/ Ürün bilgileri/ Informacije o produkcije/ Información sobre el producto

steinbach-group.com



Pool Control App



Ersatzteile/ Spare parts/ Pièces de rechange/ Parti di ricambio/ Nadomestni deli/ Piese de schimb/ Náhradní díly/ Zamjenski dijelovi/ Pótalkatrészek/ Náhradné diely/ Резервни части/ Yedek parçalar/ Części zamienne/ Piezas de recambio

steinbach-group.com/de/ersatzteile

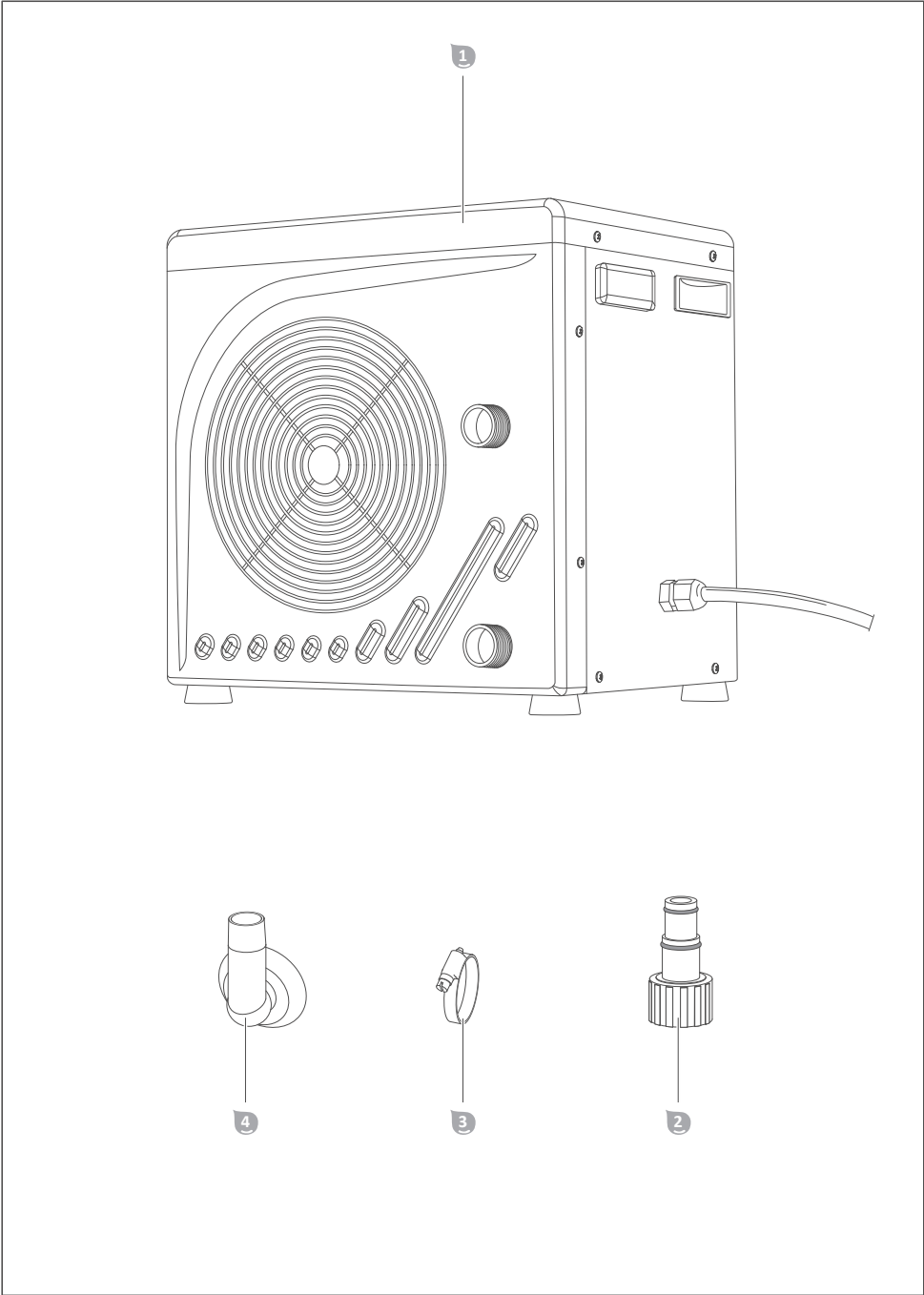
Bedienungsanleitung / User Manual / Mode d'emploi / Istruzioni per l'uso / Operación manual / Návod k obsluze / Használati útmutató / Navodila za uporabo / Návod na obsluhu / Instrukcja obsługi / Manual de utilizare / Uputstvo za upotrebu / Ръководство за работа / Kullanım kılavuzu

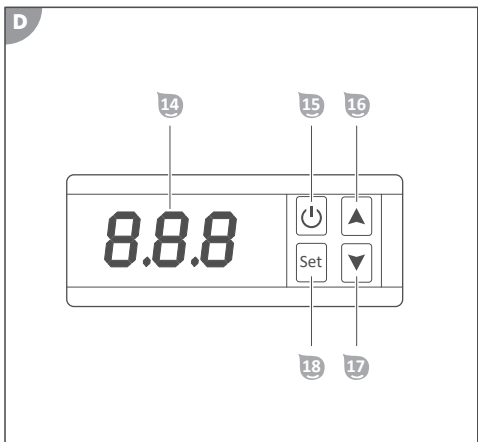
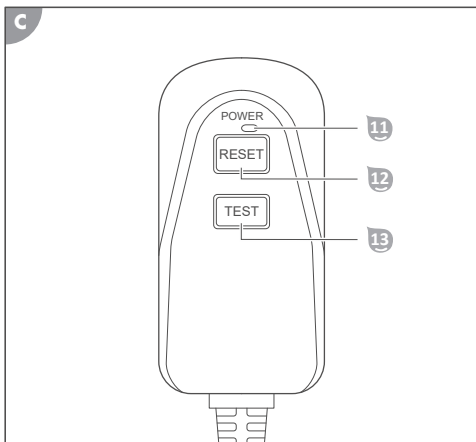
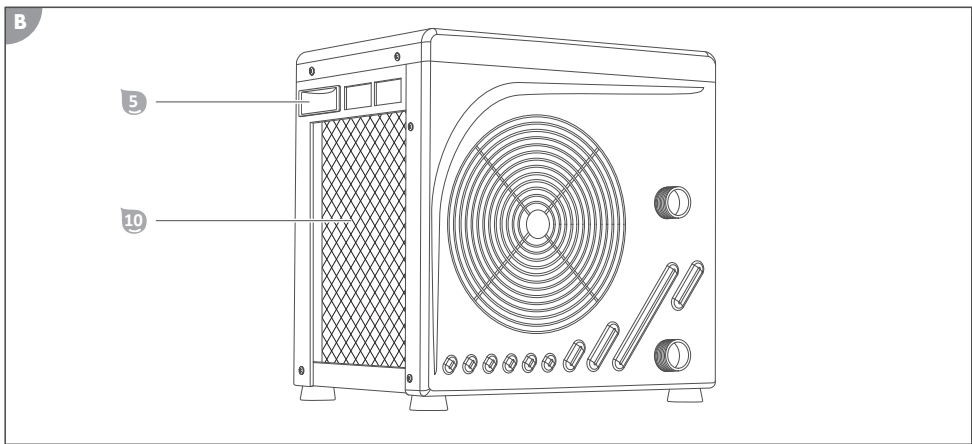
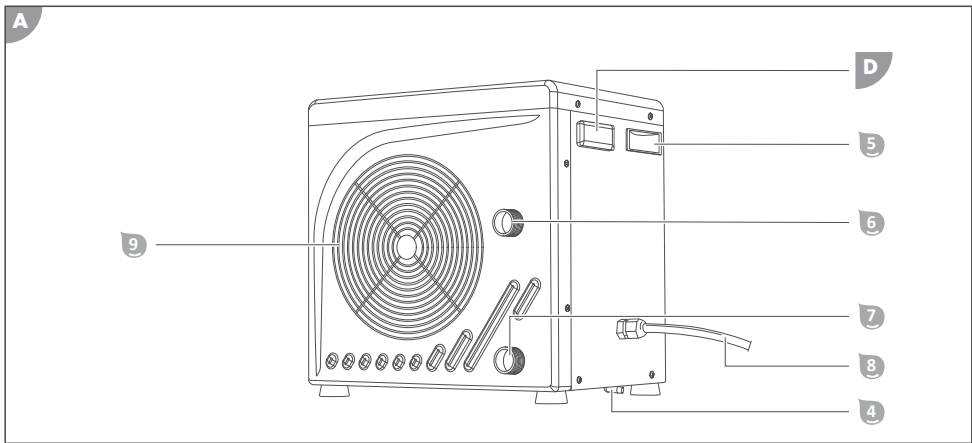
Wärmepumpe MINI



de	Wärmepumpe MINI.....	6	en	Heat pump MINI.....	27
fr	Pompe à chaleur MINI.....	47	it	Pompa di calore MINI.....	68
es	Bomba de calor MINI.....	89	cs	Tepelné čerpadlo MINI.....	110
hu	Hőszivattyú MINI.....	130	sl	Toplotna črpalka MINI.....	150
sk	Tepelné čerpadlo MINI.....	170	pl	Pompa ciepła MINI.....	191
ro	Pompă de căldură MINI.....	212	hr/bs	Toplinska pumpa MINI.....	233
bg	Топлинна помпа MINI.....	253	tr	Isı pompası MINI.....	276







Lieferumfang

- 1 Wärmepumpe
- 2 Adapter, (x2)
- 1 Schlauchschelle, (x2)
- 2 Abflusssutzen (Kondenswasser)

Geräteteile

- 1 Griff, (x2)
- 2 Wasseranschluss Ausgang
- 3 Wasseranschluss Eingang
- 1 Netzkabel (mit RCD-Netzstecker)
- 2 Ventilator
- 3 Lamellenwärmeübertrager

(C) RCD-Netzstecker

- 1 LED
- 1 Taste **RESET**
- 2 Taste **TEST**

(D) Display: Bedien- und Anzeigeelemente

- 1 Anzeige
- 2 Taste **Ein/Aus**
- 1 Taste **Auf**
- 2 Taste **Ab**
- 3 Taste **SET**

Inhaltsverzeichnis

Übersicht	3
Lieferumfang	5
Allgemeines	7
Bedienungsanleitung lesen und aufbewahren.....	7
Zeichenerklärung	7
Sicherheit	8
Allgemeine Sicherheitshinweise.....	8
Vorbereitung	11
Lieferumfang auf Vollständigkeit und Schäden prüfen.....	11
Grundreinigung des Gerätes.....	11
Standplatz und Anschlüsse vorbereiten.....	12
Installation	14
Adapter an den Schlauchenden montieren.....	14
Anschließen der Leitungen.....	14
Display	14
Standby-Modus.....	14
Betriebs-Modus.....	15
Parameter.....	16
Bedienung	17
RCD-Netzstecker.....	17
Heizung aktivieren.....	18
Parameter anzeigen oder einstellen.....	18
Deinstallation	19
Abschließen der Leitungen.....	19
Reinigung	19
Reinigung des Geräts.....	19
Prüfung	19
Eis am Lamellenwärmeübertrager.....	20
Undichtigkeit.....	20
Lagerung	21
Stilllegung im Winter.....	21
Fehlersuche	22
Technische Daten	23
Ersatzteile	24
Konformitätserklärung	25
Entsorgung	25
Verpackung entsorgen.....	25
Altgerät entsorgen.....	25
Kältemittel entsorgen.....	25

Allgemeines

Bedienungsanleitung lesen und aufbewahren



Diese Bedienungsanleitung gehört zu dieser Wärmepumpe MINI (im Folgenden auch „Gerät“ oder „Wärmepumpe“ genannt). Sie enthält wichtige Information zur Inbetriebnahme und Bedienung.

Lesen Sie die Bedienungsanleitung, insbesondere die Sicherheitshinweise, sorgfältig durch, bevor Sie das Gerät einsetzen. Die Nichtbeachtung dieser Bedienungsanleitung kann zu schweren Verletzungen oder Schäden am Gerät führen.

Bewahren Sie die Bedienungsanleitung für die weitere Nutzung auf. Wenn Sie das Gerät an Dritte weitergeben, geben Sie unbedingt diese Bedienungsanleitung mit.

Bestimmungsgemäßer Gebrauch

Dieses Gerät ist ausschließlich dafür konzipiert, als Bestandteil der Wasseraufbereitungsanlage für private Schwimmbecken, durchgeleitetes Wasser zu heizen.

Die Salzkonzentration des Wassers darf 0,5% (entspricht 5 g/l bzw. 5.000 ppm) nicht überschreiten.

Dieses Gerät darf ausschließlich im Außenbereich eingesetzt werden.

Es ist ausschließlich für den Privatgebrauch bestimmt und nicht für den gewerblichen Bereich geeignet. Verwenden Sie das Gerät nur wie in dieser Bedienungsanleitung beschrieben. Jede andere Verwendung gilt als nicht bestimmungsgemäß und kann zu Sachschäden oder sogar zu Personenschäden führen. Das Gerät ist kein Kinderspielzeug.

Der Hersteller oder Händler übernimmt keine Haftung für Schäden, die durch nicht bestimmungsgemäßen oder falschen Gebrauch entstanden sind.

Fluoriertes Treibhausgas - Difluormethan (R32)

Das Gerät enthält das fluorierte Treibhausgas Difluormethan (R32), welches für die Funktionalität des Geräts erforderlich ist.

Industrielle Bezeichnung	HFKW-32
Gebräuchliche Bezeichnung	R32
Chemische Bezeichnung	Difluormethan
Chemische Summenformel	CH_2F_2
Treibhauspotential GWP	675

Weitere Informationen finden Sie am Gerät angebracht oder im Kapitel "Technische Daten".

Zeichenerklärung

Die folgenden Symbole werden in dieser Bedienungsanleitung, auf dem Gerät oder auf der Verpackung verwendet.



Lesen Sie die Bedienungsanleitung.



Die Bedienungsanleitung enthält wichtige, zusätzliche Information.



Die Bedienungsanleitung enthält wichtige Information zu Wartung und Reparatur.



Brandgefahr! Warnung vor feuergefährlichen Stoffen.



Stromschlaggefahr! Warnung vor elektrischer Spannung.



Mit diesem Symbol gekennzeichnete Produkte entsprechen der Schutzklasse I.



Nicht mit Werkzeug, nur handfest, montieren.



Keine Gegenstände in die Öffnungen einführen.



Verwenden Sie niemals scharfe Messer oder andere spitze Gegenstände zum Öffnen der Verpackung. Sie könnten damit den Inhalt beschädigen.

Sicherheit

Die folgenden Signalworte werden in dieser Bedienungsanleitung verwendet.

⚠️ WARNUNG!

Dieses Symbolsymbol/-wort bezeichnet eine Gefährdung mit einem mittleren Risikograd, die, wenn sie nicht vermieden wird, den Tod oder eine schwere Verletzung zur Folge haben kann.

⚠️ VORSICHT!

Dieses Symbolsymbol/-wort bezeichnet eine Gefährdung mit einem niedrigen Risikograd, die, wenn sie nicht vermieden wird, eine geringfügige oder mäßige Verletzung zur Folge haben kann.

HINWEIS!

Dieses Signalwort warnt vor möglichen Sachschäden.

Allgemeine Sicherheitshinweise

⚠️ WARNUNG!

Lebensgefahr durch ungeeignete Wassertemperatur!

Langer Aufenthalt in Schwimmbecken mit zu hoher oder zu niedriger Wassertemperatur kann Überhitzung (Körpertemperatur über 38°C) oder Unterkühlung (Körpertemperatur unter 35°C) verursachen. Dies kann Müdigkeit und Schwindelgefühl bis hin zu Ohnmacht oder Bewusstlosigkeit zur Folge haben und dadurch zum Tod durch Ertrinken im Schwimmbecken führen. Schwangere laufen, vor allem in den ersten drei Monaten der Schwangerschaft, Gefahr ihrem ungeborenen Kind Deformationen oder Hirnschäden zuzufügen.

- Halten Sie die Wassertemperatur während des normalen Schwimmbetriebs im Bereich von 26-30°C.
- Lassen Sie Kinder und Schwangere nicht bei Wassertemperaturen über 38°C ins Wasser.
- Lassen Sie die Wassertemperatur nicht über 40°C ansteigen.
- Kontrollieren Sie die Wassertemperatur im Zweifelsfall mit einem geeigneten Präzisionsthermometer, bevor Sie sich ins Wasser begeben. (Der Temperatursensor der Wärmepumpe garantiert eine Genauigkeit von ca. ±3°C.)

⚠️ WARNUNG!

Brand- und Explosionsgefahr durch undichten Lamellenwärmeübertrager!

Im Kältemittelkreislauf des Lamellenwärmeübertragers befindet sich leicht brennbares, geruchloses Gas unter hohem Druck. Bei unkontrolliertem Entweichen von Kältemittel besteht Brand- und Explosionsgefahr.

- Halten Sie Wärmequellen und offenes Feuer von der Wärmepumpe fern.
- Bohren oder brennen Sie die Wärmepumpe nicht an.
- Keine Gegenstände, außer den vom Hersteller erlaubten, zur Beschleunigung des Abtauprozesses verwenden.
- Nehmen Sie die Wärmepumpe umgehend außer Betrieb, sobald Sie Entweichen von Kältemittel vermuten.
- Das Kältemittel ist geruchlos. Halten Sie Zündquellen immer von dem Aufstellungsort der Wärmepumpe fern.
- Kontaktieren Sie eine autorisierte Fachkraft, sobald Sie Entweichen von Kältemittel vermuten.
- Beachten Sie die nationalen Gasvorschriften.
- Alle Personen, die an Arbeiten am Kältemittelkreislauf beteiligt sind, müssen ein gültiges Zertifikat von einer von der Industrie akkreditierten Zertifizierungsstelle vorweisen können, welche die Kompetenz im Umgang mit Kältemitteln gemäß einer spezifischen Bewertung sicherstellt, die von Branchenverbänden anerkannt ist.
- Treffen Sie Vorkehrungen, damit das Gerät während der Lagerung nicht beschädigt werden kann.
- Lagern Sie das Gerät an einem gut belüfteten Ort dessen Raumgröße dem für den Betrieb angegebenen Raumbereich entspricht.

⚠️ WARNUNG!

Verletzungsgefahr durch mangelnde Qualifikation!

Mangelnde Erfahrung oder Fertigkeit im Umgang mit benötigten Werkzeugen und fehlende Kenntnis regionaler oder normativer Bestimmungen für erforderliche handwerkliche Arbeiten kann schwerste Verletzungen oder Sachschäden zur Folge haben.

- Beauftragen Sie für alle Arbeiten, deren Risiken Sie nicht durch ausreichend persönliche Erfahrung abschätzen können, eine qualifizierte Fachkraft.

⚠️ WARNUNG!

Stromschlaggefahr!

Fehlerhafte Elektroinstallation oder zu hohe Netzspannung können zu Stromschlag führen.

- Lassen Sie die Installation, Erstinbetriebnahme und Wartung der Wärmepumpe nur von autorisierten Fachkräften durchführen.
- Beginnen Sie die Arbeit an der Wärmepumpe erst nach Überprüfung aller Sicherheitsvorschriften.
- Arbeiten an der Wärmepumpe dürfen nur im spannungsfreien Zustand erfolgen.
- Schließen Sie die Wärmepumpe nur an, wenn die Netzspannung der Steckdose mit der Angabe auf dem Typenschild übereinstimmt.
- Schließen Sie die Wärmepumpe nur an eine gut zugängliche Steckdose an, damit Sie die Wärmepumpe bei einem Störfall schnell vom Stromnetz trennen können.
- Betreiben Sie die Wärmepumpe nicht, wenn sie sichtbare Schäden aufweist oder das Netzkabel bzw. der Netzstecker defekt ist.
- Wenn das Netzkabel der Wärmepumpe beschädigt ist, muss es durch den Hersteller, seinen Kundendienst oder eine ähnlich qualifizierte Person ersetzt werden, um Gefährdungen zu vermeiden.

- Öffnen Sie das Gehäuse nicht. Überlassen Sie die Reparatur Fachkräften. Bei eigenständig durchgeführten Reparaturen, unsachgemäßem Anschluss oder falscher Bedienung sind Haftungs- und Gewährleistungsansprüche ausgeschlossen.
- Bei Reparaturen dürfen nur Teile verwendet werden, die den ursprünglichen Gerätedaten entsprechen. In dieser Wärmepumpe befinden sich elektrische und mechanische Teile, die zum Schutz gegen Gefahrenquellen unerlässlich sind.
- Betreiben Sie die Wärmepumpe nicht mit einer externen Zeitschaltuhr oder einem separaten Fernwirkssystem.
- Tauchen Sie weder die Wärmepumpe noch das Netzkabel oder den Netzstecker in Wasser oder andere Flüssigkeiten.
- Fassen Sie den Netzstecker nie mit feuchten Händen an.
- Ziehen Sie den Netzstecker nie am Netzkabel aus der Steckdose, sondern fassen Sie immer den Netzstecker an.
- Verwenden Sie das Netzkabel nie als Tragegriff.
- Halten Sie die Wärmepumpe, den Netzstecker und das Netzkabel von offenem Feuer und heißen Flächen fern.
- Verlegen Sie das Netzkabel so, dass es nicht zur Stolperfalle wird.
- Knicken Sie das Netzkabel nicht und legen Sie es nicht über scharfe Kanten.
- Sorgen Sie dafür, dass Kinder keine Gegenstände in die Wärmepumpe hineinstecken.
- Halten Sie die Öffnungen frei von Fremdkörpern.
- Wenn Sie die Wärmepumpe nicht benutzen, sie reinigen oder wenn eine Störung auftritt, schalten Sie die Wärmepumpe immer aus und ziehen Sie den Netzstecker aus der Steckdose.
- Stellen Sie sicher, dass die tatsächliche Betriebsspannung nicht mehr als 10 % vom Nennwert abweicht (siehe „Technische Daten“).
- Der Wärmepumpe muss als Schutzvorrichtung ein Leitungsschalter mit träger Sicherung zu 16 A vorgeschaltet werden; diese Schutzvorrichtung darf ausschließlich die Wärmepumpe speisen. Auch bei Verwendung einer Schutzvorrichtung mit allpoliger Unterbrechung muss ein Differentialschalter verwendet werden, der einen Differentialstrom von höchstens 30 mA aufweist.
- Stellen Sie sicher, dass die elektrische Anlage, an die die Wärmepumpe angeschlossen wird, einen Erdungsleiter enthält.
- Falls ein Netzstecker für den Anschluss an das Stromnetz installiert wird, muss dieser einen Schutzgrad von mindestens IPX4 sowie eine Klemme für den Anschluss des Erdungsleiters aufweisen. Das Gleiche gilt für die Leitung der Stromversorgung, die auch einen Erdungsleiter aufweisen muss.
- Schützen Sie das Netzkabel und den Netzstecker vor Regen und Nässe.
- Schützen Sie das Netzkabel und den Netzstecker vor Beschädigung.

WARNUNG!

Verletzungsgefahr für Menschen mit persönlicher Beeinträchtigung oder Mangel an Erfahrung und Wissen!

Unsachgemäßer Umgang mit dem Gerät kann schwere Verletzungen oder Schäden des Geräts zur Folge haben.

- Diese Wärmepumpe kann von Kindern ab 8 Jahren und darüber sowie von Personen mit verringerten physischen, sensorischen oder mentalen Fähigkeiten oder Mangel an Erfahrung und Wissen benutzt werden, wenn sie beaufsichtigt oder bezüglich des sicheren Gebrauchs der Wärmepumpe unterwiesen wurden und die daraus resultierenden Gefahren verstehen. Kinder dürfen nicht mit der Wärmepumpe spielen. Reinigung und Benutzerwartung dürfen nicht von Kindern durchgeführt werden.
- Lassen Sie das Gerät während des Betriebs nicht unbeaufsichtigt.
- Gestatten Sie anderen erst dann Zugang zum Gerät, nachdem sie diese Anleitung vollständig gelesen und sinngemäß verstanden haben oder über den bestimmungsgemäßen Gebrauch und die damit verbundenen Gefahren unterrichtet wurden.

- Lassen Sie Personen mit verringerten physischen, sensorischen oder mentalen Fähigkeiten (z.B.: Kinder oder Betrunkene) oder Mangel an Erfahrung und Wissen (z.B.: Kinder) niemals unbeaufsichtigt in die Nähe des Geräts.

⚠ VORSICHT!**Verletzungsgefahr beim Bewegen von schwerem Gerät!**

Das Gerät ist schwer! Falsches Heben oder unkontrolliertes Kippen des Geräts kann zu Verletzungen führen oder Schäden am Gerät zur Folge haben.

- Heben, tragen oder kippen Sie das Gerät mindestens zu zweit, niemals alleine.
- Achten Sie auf korrekte Körperhaltung (gerader Rücken, sicherer Stand, etc.).
- Verwenden Sie Transporthilfen (z.B.: Hubwagen oder Rollbrett).
- Tragen Sie Schutzausrüstung wie Sicherheitsschuhe oder Handschuhe.

Vorbereitung

⚠ WARNUNG!**Erstickungsgefahr durch Verpackungsmaterial!**

Verfangen des Kopfes in Verpackungsfolie oder Verschlucken von sonstigem Verpackungsmaterial kann zum Tod durch Erstickung führen. Speziell für Kinder sowie geistig beeinträchtigte Menschen, die die Risiken durch Mangel an Wissen und Erfahrung nicht abschätzen können, besteht hierfür erhöhtes Gefahrenpotential.

- Stellen Sie sicher, dass Kinder sowie geistig beeinträchtigte Menschen nicht mit dem Verpackungsmaterial spielen.

HINWEIS!

Unvorsichtiges Öffnen der Verpackung, insbesondere mit Hilfe von scharfen oder spitzen Gegenständen, kann Beschädigung des Geräts verursachen.

- Öffnen Sie die Verpackung möglichst behutsam.
- Dringen Sie nicht mit scharfen oder spitzen Gegenständen in die Verpackung ein.

Lieferumfang auf Vollständigkeit und Schäden prüfen

1. Öffnen Sie die Verpackung achtsam.
2. Nehmen Sie alle Teile aus der Verpackung.
3. Prüfen Sie die Vollständigkeit des Lieferumfangs.
4. Kontrollieren Sie den Lieferumfang auf Schäden.

Grundreinigung des Gerätes

1. Entfernen Sie das Verpackungsmaterial und sämtliche Schutzfolien, falls vorhanden.
2. Reinigen Sie alle Teile des Lieferumfangs wie im Kapitel "Reinigung" beschrieben.

Das Gerät ist gereinigt und für den Gebrauch vorbereitet.

Standplatz und Anschlüsse vorbereiten

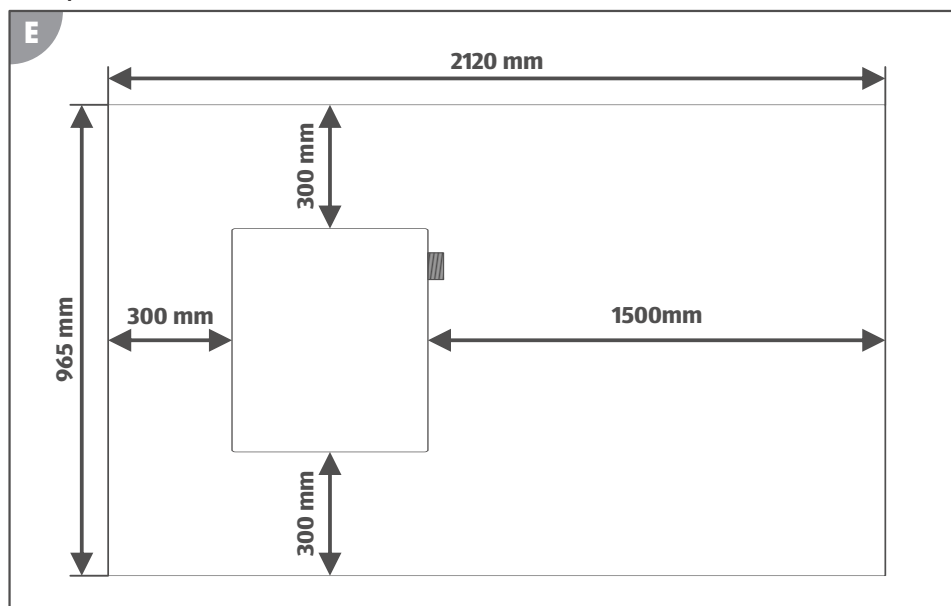
Gute Wahl und Vorbereitung des Standplatzes vereinfacht die Installation und Bedienung der Wärmepumpe maßgeblich. Folgende Anforderungen müssen erfüllt sein oder bedacht werden:

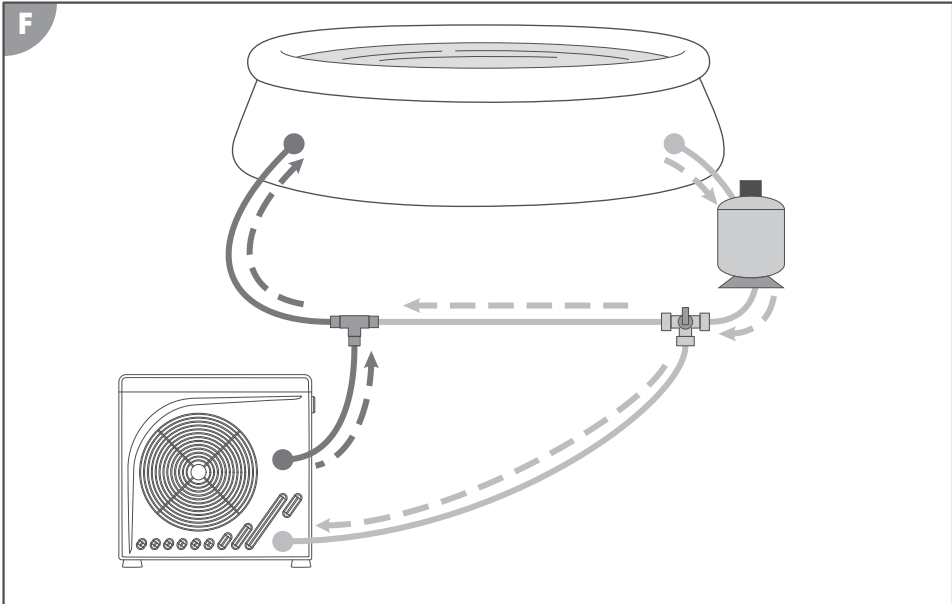
- Standplatz im Freien
- Schutz vor Überschwemmung und starker Einwirkung von Regen oder Bewässerungsanlagen
- Stabiler, ebener und wasserfester Untergrund
- Erforderlicher Mindestabstand zu Wänden oder Objekten (siehe **Abb.E**)
- Erforderlicher Mindestabstand von 2m zum Schwimmbecken
- Einfache Anschlussmöglichkeit der Wasserleitungen
- Einfache Anschlussmöglichkeit der Stromversorgung
- Einfache Zugangsmöglichkeit zum Display
- Möglichkeit zum Ablassen des Kondenswassers
- Unempfindliche Umgebung gegenüber Vibration und Schall



Für eine noch effizientere Nutzung der Wärmepumpe, empfehlen wir zusätzlich unser Steinbach Bypass-Set (Art. Nr. 060045).

Standplatz vorbereiten



F

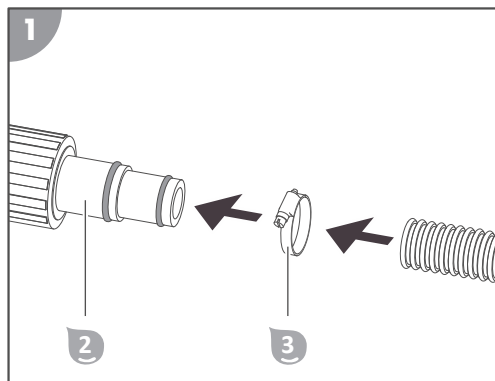
de

1. Stellen Sie die Wärmepumpe exakt wie später dafür vorgesehen auf.
2. Verlegen Sie die Schlauchleitungen von der Wasseraufbereitungsanlage zum Standplatz der Wärmepumpe (siehe **Abb.F**).
Achten Sie darauf, dass alle zur Wärmepumpe verlegten Leitungen nicht gespannt sind und keine Wege behindern.
3. Verlegen Sie eine Zuleitung für die Spannungsversorgung der Wärmepumpe (siehe Kapitel "Technische Daten").
Verwenden Sie ein Verlängerungskabel oder eine Steckdose geeigneter Schutzklasse für die Umgebungsbedingungen der Anschlussstelle!

Der Standplatz ist vorbereitet.

Installation

Adapter an den Schlauchenden montieren



Die Wärmepumpe ist immer das letzte Glied der Wasseraufbereitungsanlage. Bei Verwendung einer Filteranlage, Salzanlage etc., müssen diese der Wärmepumpe vorgeschaltet sein, sodass das gefilterte, aufbereitete Wasser die Wärmepumpe durchströmt.

1. Reinigen Sie die Anschlussstellen der Wärmepumpe 1, die Adapter 2 und die Schlauchenden der Wasserleitungen von groben Verunreinigungen.
2. Schrauben Sie einen Adapter 2 auf den Wasseranschluss Ausgang 6.
3. Schrauben Sie einen Adapter 2 auf den Wasseranschluss Eingang 7.
4. Befestigen Sie das Schlauchende der Ableitung mittels Schlauchschelle 3 mit dem Adapter 2 am Wasseranschluss Ausgang 6 (siehe **Abb.1**).
5. Verbinden Sie das Schlauchende der Zuleitung mittels Schlauchschelle 3 mit dem Adapter 2 am Wasseranschluss Eingang 7 (siehe **Abb.1**).

Die Adapter sind an den Schlauchenden montiert.

Anschließen der Leitungen

Spannungsversorgung herstellen

Die Wärmepumpe MINI kann nicht über eine externe Zeitschaltuhr betrieben werden und erfordert manuelles Ein- und Ausschalten über den RCD-Netzstecker.

1. Verbinden Sie den RCD-Netzstecker 9 mit der am Standplatz vorbereiteten Spannungsversorgung.

Die Spannungsversorgung ist hergestellt.

Abflussleitung für Kondenswasser anschließen (optional)

1. Stecken Sie den Abflusstutzen 4 in das Loch in der Bodenplatte.
2. Stecken Sie die Abflussleitung (Gartenschlauch) für Kondenswasser auf den Abflusstutzen 4.

Die Abflussleitung für Kondenswasser ist angeschlossen.

Display

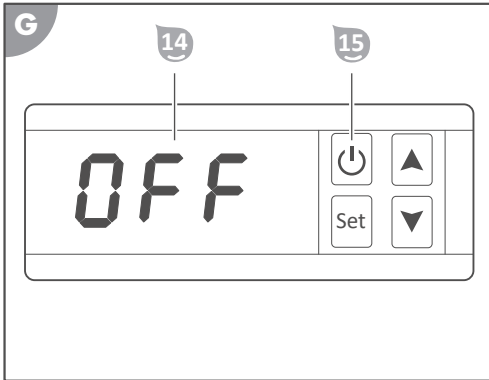
Standby-Modus

Im Standby-Modus ist die Wärmepumpe betriebsbereit aber deaktiviert. Durch Drücken der Taste Ein/Aus 15 wechselt die Wärmepumpe in den Betriebs-Modus.



Nach dem Einschalten muss sich der Wärmetauscher erst aufheizen, bevor die Wärmepumpe im Betriebsmodus einsatzbereit ist. Dieser Vorgang kann bis zu 90 Sekunden in Anspruch nehmen.

Display:



- Die Anzeige 14 zeigt den Wert "OFF" an.

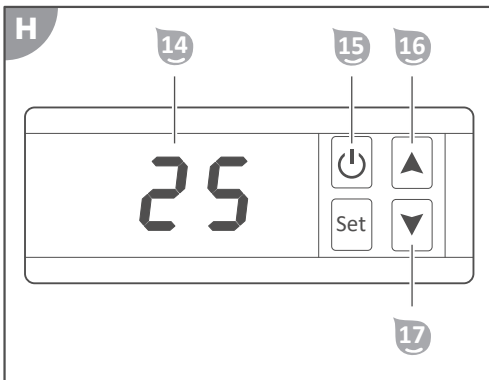
Betriebs-Modus

Im Betriebs-Modus erwärmt die Wärmepumpe das Wasser auf die eingestellte Wassertemperatur. Der Standardwert für die eingestellte Wassertemperatur beträgt 27°C. Die eingestellte Wassertemperatur kann einen Wert zwischen +15°C und +35°C betragen. Durch Drücken der Taste **Ein/Aus** 15 wechselt die Wärmepumpe in den Standby-Modus. Durch Drücken der Taste **Auf** 16 oder der Taste **Ab** 17 kann die gewünschte Wassertemperatur eingestellt werden.



Nach dem Ausschalten muss sich der Wärmetauscher erst abkühlen, bevor der Ventilator aufhört zu laufen. Dieser Vorgang kann bis zu 90 Sekunden in Anspruch nehmen.

Display:



- Die Anzeige 14 zeigt die aktuelle Wassertemperatur an.

Energie sparen



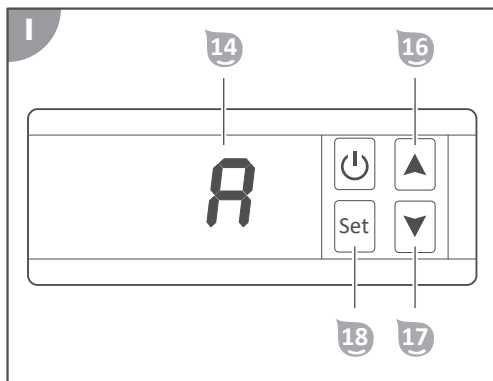
Um den Energieverbrauch und die damit verbundenen Kosten zu reduzieren, können Sie folgende Maßnahmen treffen:

- Wenn Sie das Schwimmbecken für einige Tage nicht verwenden (z. B. am Wochenende), halten Sie die aktuelle Wassertemperatur etwa auf Höhe der gewünschten Wassertemperatur. Die Wärmepumpe kann das Wasser des Schwimmbeckens nicht beliebig schnell erwärmen. Bei großer Temperaturdifferenz zwischen aktueller Wassertemperatur und gewünschter Wassertemperatur, kann es mehrere Tage dauern bis die gewünschte Wassertemperatur erreicht ist.
- Wenn Sie das Schwimmbecken länger als eine Woche nicht benutzen, schalten Sie die Wärmepumpe ab oder reduzieren Sie die eingestellte Wassertemperatur.
- Verwenden Sie die Wärmepumpe nicht, wenn die Umgebungstemperatur 5°C unterschreitet.
- Decken Sie das Schwimmbecken ab um es vor Wärmeverlust durch Wind zu schützen.

Parameter

Im Betriebs-Modus ermöglicht die Wärmepumpe durch Drücken der Taste **SET** ¹⁸ Temperaturen anzuzeigen oder Einstellungen vorzunehmen. Durch Drücken der Taste **Auf** ¹⁶ oder der Taste **Ab** ¹⁷ kann der gewünschte Parameter ausgewählt werden.

Display:



- Die **Anzeige** ¹⁴ zeigt den ausgewählten Parameter an.

Verfügbare Parameter:

Die Wärmepumpe verfügt über zwei Temperatursensoren die folgende Temperaturen messen:

	Parameter	Darstellungsbereich	Beispiel
A	aktuelle Wassertemperatur am Einlass	-19°C - +99°C	A 25 (25°C)
C	aktuelle Temperatur am Wärmeübertrager	-19°C - +99°C	C 9 (9°C)

Die Wärmepumpe verfügt über acht einstellbare Parameter:

	Parameter	Einstellungsbereich	Voreinstellung
1	gewünschte Wassertemperatur	15°C - 35°C	1 27 (27°C)
2	Temperaturdifferenz für Neustart	1°C - 10°C	2 2 (2°C)
4	Automatischer Neustart	0 - 1	4 1 ("1")

	Parameter	Einstellungsbereich	Voreinstellung
5	Zeitdauer Automatische Abtau-Funktion	10min - 90min	5 40 (40min)
6	Temperatureinstellung Automatische Abtau-Funktion	-30°C - 0°C	6 0 (0°C)
7	Temperatureinstellung Automatisches Abtauen beenden	1°C - 30°C	7 2 (2°C)
8	Automatisches Abtauen beenden	10min - 40min	8 30 (30min)

Bedienung

⚠️ WARNUNG!

Lebensgefahr durch Betrieb der Wasseraufbereitungsanlage während des Badens!

Haare oder Kleidungsstücke können an der Ansaugöffnung des Pools angesaugt werden und im Extremfall Personen unter Wasser fangen und am Auftauchen hindern.

- Betreiben Sie niemals Geräte der Wasseraufbereitungsanlage, während sich Personen im Pool befinden.
- Verhindern Sie jeden Zugang zum Pool, solange Geräte der Wasseraufbereitungsanlage in Betrieb sind.

⚠️ VORSICHT!

Verletzungsgefahr!

Ein beschädigtes Gerät oder beschädigtes Zubehör kann zu Verletzungen führen.

- Prüfen Sie das Gerät und das Zubehör (siehe Kapitel Prüfung).

HINWEIS!

Verminderte oder blockierte Durchlüftung der Wärmepumpe kann zu mangelhaftem Abtransport von Wärme oder Feuchtigkeit führen. Das kann zum Beispiel Schimmelbildung oder Überhitzung des Lamellenwärmeübertragers verursachen.

- Reinigen Sie die Gitter vor dem Ventilatorlaufrad und die Lamellen des Wärmeübertragers regelmäßig und achten Sie darauf, dass keine Verunreinigungen wie Blätter oder ähnliches ins Innere des Wärmetauschers gelangen.
- Achten Sie darauf, dass das Gitter am Wärmeübertrager niemals verdeckt ist und Luft frei durch das Gerät strömen kann.

RCD-Netzstecker

Der RCD-Netzstecker besteht aus einem Schutzkontakt-Stecker und einem Fehlerstrom-Schutzschalter. Der Schutzkontakt-Stecker muss mit einer passenden Steckdose mit geerdetem Schutzleiter verbunden werden. Der Fehlerstrom-Schutzschalter trennt die Wärmepumpe vom Strom, sobald unerwartet hohe, für den Menschen gefährliche, Ströme über die Wärmepumpe fließen (z.B.: Körperschluss über elektrisch leitende Teile des Gehäuses).

Fehlerstrom-Schutzschalter testen

1. Verbinden Sie den RCD-Netzstecker mit der am Standplatz vorbereiteten Spannungsversorgung.
2. Drücken Sie die Taste **RESET** .
Die LED leuchtet. Die Wärmepumpe ist mit Strom versorgt und befindet sich im Standby-Modus.
3. Drücken Sie die Taste **TEST** .
Die LED erlischt. Die Wärmepumpe ist vom Strom getrennt und die Anzeige erlischt.
4. Drücken Sie die Taste **RESET** .

Die **LED** leuchtet. Die Wärmepumpe ist mit Strom versorgt und befindet sich im Standby-Modus.

Der Fehlerstrom-Schutzschalter des RCD-Netzstecker ist erfolgreich getestet.

Heizung aktivieren


Der einstellbare Temperaturbereich im Betriebs-Modus beträgt 15-35°C. Der Startwert der eingestellten Wassertemperatur beträgt 27°C.



Die Erwärmung des Badewassers im Schwimmbecken geschieht am schnellsten bei maximalem Durchsatz des Wassers durch die Wärmepumpe (siehe Kapitel "Technische Daten"). Steigerung des Durchsatzes verringert allerdings die Verweildauer am Wärmeübertrager, was dazu führt, dass der Temperaturunterschied zwischen dem Wasser im Schwimmbecken und dem erwärmten Wasser am Einlauf des Schwimmbeckens in Summe geringer und daher weniger spürbar ist. Bitte messen und notieren Sie die Änderung der aktuellen Wassertemperatur alle 30 Minuten, um die tatsächliche Erwärmung des Badewassers festzustellen.

Betriebs-Modus aktivieren

1. Drücken Sie die Taste **RESET** .


Die **LED**  leuchtet. Die Wärmepumpe ist mit Strom versorgt und befindet sich im Standby-Modus.

2. Drücken Sie die Taste **Ein/Aus** .

Die Wärmepumpe  befindet sich im Betriebs-Modus und die **Anzeige**  zeigt die aktuelle Wassertemperatur in °C an.

Gewünschte Wassertemperatur einstellen


1. Drücken Sie wiederholt die Taste **Auf**  oder Taste **Ab** .

Die **Anzeige**  zeigt die gewünschte Wassertemperatur in °C an.



Die Wärmepumpe arbeitet nicht, wenn die eingestellte, gewünschte Wassertemperatur unter der gemessenen, aktuellen Wassertemperatur liegt.

Parameter anzeigen oder einstellen

Die Wärmepumpe verfügt über 9 Parameter, die über das Display  angezeigt oder eingestellt werden können (siehe "Parameter").

Parameter anzeigen

1. Drücken und halten Sie die Taste **SET**  für 5 Sekunden, während sich die Wärmepumpe im Betriebs-Modus befindet.

Die **Anzeige**  zeigt "A" an.

2. Drücken Sie wiederholt die Taste **Auf**  oder Taste **Ab** .

Die **Anzeige**  zeigt den gewünschten Parameter an (siehe "Parameter").


3. Drücken Sie die Taste **SET** , um den gewünschten Parameter auszuwählen.

Der Wert des gewählten Parameters blinkt auf der **Anzeige** .

Parameter einstellen

1. Drücken Sie wiederholt die Taste **Auf**  oder Taste **Ab** .

Der gewünschte Wert des gewählten Parameters blinkt auf der **Anzeige** .

2. Drücken Sie die Taste **SET** .

Der gewünschte Wert des gewählten Parameters ist eingestellt.

Deinstallation

⚠ VORSICHT!



Verletzungsgefahr beim Bewegen von schwerem Gerät!

Das Gerät ist schwer! Falsches Heben oder unkontrolliertes Kippen des Geräts kann zu Verletzungen führen oder Schäden am Gerät zur Folge haben.

- Heben, tragen oder kippen Sie das Gerät mindestens zu zweit, niemals alleine.
- Achten Sie auf korrekte Körperhaltung (gerader Rücken, sicherer Stand, etc.).
- Verwenden Sie Transporthilfen (z.B.: Hubwagen oder Rollbrett).
- Tragen Sie Schutzausrüstung wie Sicherheitsschuhe oder Handschuhe.







Abschließen der Leitungen

Spannungsversorgung trennen

1. Versetzen Sie die Wärmepumpe in den Standby-Modus (siehe Kapitel "Display").
2. Drücken Sie die Taste **RESET** .
3. Trennen Sie den RCD-Netzstecker  von der Spannungsversorgung.

Die Wärmepumpe ist von der Spannungsversorgung getrennt.

Wasserleitungen abschließen

1. Deaktivieren Sie die Pumpe der Wasseraufbereitung.
2. Lösen Sie die Schlauchschellen  von den Adaptern .
3. Ziehen Sie des Schlauchende vom Adapter  am Wasseranschluss Eingang  ab.
Halten Sie das Schlauchende der Wasserleitung beim Entfernen mit der Öffnung nach oben, um das im Schlauch befindliche Restwasser in der Leitung nicht unkontrolliert zu verschütten
4. Schrauben Sie des Schlauchende vom Adapter  am Wasseranschluss Ausgang  ab.
Halten Sie das Schlauchende der Wasserleitung beim Entfernen mit der Öffnung nach oben, um das im Schlauch befindliche Restwasser in der Leitung nicht unkontrolliert zu verschütten

Die Wasserleitungen sind abgeschlossen.

Reinigung

Reinigung des Geräts

Wischen Sie die Oberflächen mit einem trockenen Tuch ab.

Prüfung

Prüfen Sie folgendes vor jedem Gebrauch:

- Sind Schäden am Gerät erkennbar?
- Sind Schäden an den Bedienelementen erkennbar?
- Ist das Zubehör in einwandfreiem Zustand?
- Sind alle Leitungen in einwandfreiem Zustand?
- Sind die Lüftungsschlitze frei und sauber?

Nehmen Sie ein beschädigtes Gerät oder Zubehör nicht in Betrieb. Lassen Sie es durch den Hersteller oder seinen Kundendienst oder eine qualifizierte Fachkraft überprüfen und reparieren.

WARNUNG!

Brand- und Explosionsgefahr durch undichten Lamellenwärmeübertrager!

Im Kältemittelkreislauf des Lamellenwärmeübertragers befindet sich leicht brennbares, geruchloses Gas unter hohem Druck. Bei unkontrolliertem Entweichen von Kältemittel besteht Brand- und Explosionsgefahr.

- Halten Sie Wärmequellen und offenes Feuer von der Wärmepumpe fern.
- Bohren oder brennen Sie die Wärmepumpe nicht an.
- Keine Gegenstände, außer den vom Hersteller erlaubten, zur Beschleunigung des Abtauprozesses verwenden.
- Nehmen Sie die Wärmepumpe umgehend außer Betrieb, sobald Sie Entweichen von Kältemittel vermuten.
- Das Kältemittel ist geruchlos. Halten Sie Zündquellen immer von dem Aufstellungsort der Wärmepumpe fern.
- Kontaktieren Sie eine autorisierte Fachkraft, sobald Sie Entweichen von Kältemittel vermuten.
- Beachten Sie die nationalen Gasvorschriften.
- Alle Personen, die an Arbeiten am Kältemittelkreislauf beteiligt sind, müssen ein gültiges Zertifikat von einer von der Industrie akkreditierten Zertifizierungsstelle vorweisen können, welche die Kompetenz im Umgang mit Kältemitteln gemäß einer spezifischen Bewertung sicherstellt, die von Branchenverbänden anerkannt ist.

Eis am Lamellenwärmeübertrager

Während des Betriebs der Wärmepumpe kann es zur Bildung einer Eisschicht aus Kondenswasser auf dem Lamellenwärmeübertrager kommen. Dieses Phänomen ist erwartungsgemäß. Abhängig von den Umgebungsbedingungen kann es passieren, dass die entstandene Eisschicht nicht vollständig von der automatischen Abtaufunktion abgetaut wird und zu Verringerung der Leistung und zu Beschädigungen der Wärmepumpe führt.

Mit Hilfe folgender Parameter können Sie den Ablauf der automatischen Abtaufunktion individualisieren:

- **(5)** Zeitdauer Automatische Abtau-Funktion: bestimmt die Dauer der automatischen Abtau-Funktion in Minuten.
- **(6)** Temperatureinstellung Automatische Abtau-Funktion: sobald die "aktuelle Temperatur am Wärmeübertrager" **(C)** diesen Wert in °C unterschreitet, wird die automatische Abtau-Funktion gestartet.
- **(7)** Temperatureinstellung Automatisches Abtauen beenden: sobald die "aktuelle Temperatur am Wärmeübertrager" **(C)** diesen Wert in °C überschreitet, wird die automatische Abtau-Funktion beendet.
- **(8)** Temperatureinstellung Automatisches Abtauen beenden: sobald die automatische Abtau-Funktion die eingestellte Dauer in Minuten überschreitet, wird die automatische Abtau-Funktion beendet.



Verwenden Sie keine Gegenstände, außer den vom Hersteller erlaubten, zur Beschleunigung des Abtauprozesses!

Undichtigkeit

Beim Austritt von Flüssigkeit aus der Wärmepumpe kann es sich um folgende Flüssigkeiten handeln:

- Kondenswasser
- Badewasser
- Kältemittel

Kondenswasser

Die Bildung von Kondenswasser ist während des Betriebs gewöhnlich und kein Schaden. Die Oberfläche des Lamellenwärmeübertragers wird kalt, Luftfeuchtigkeit der Umgebungsluft kondensiert und erstarrt im Extremfall auch zu Eis. Gebildetes Kondenswasser sammelt sich im Bodenblech und wird durch eine Bohrung über den Abflusstutzen  abgeleitet. Ist der Abflusstutzen  verstopft kann

das Kondenswasser nicht vollständig aus der Wärmepumpe entweichen und sich größere Mengen darin sammeln.

Badewasser

Austreten von Badewasser deutet darauf hin, dass:

- der Schlauch nicht korrekt am Adapter **2** montiert ist.
- der Adapter **2** nicht korrekt mit der Wärmepumpe **1** verschraubt ist.
- die Dichtung im Adapter **2** defekt ist oder fehlt.
- das Durchlaufrohr im Inneren der Wärmepumpe ein Leck aufweist.

Kältemittel

Austreten von Kältemittel deutet darauf hin, dass der Kältemittelkreislauf im Lamellenwärmeübertrager ein Leck aufweist. Wenden Sie sich umgehend an eine qualifizierte Fachkraft, sobald Sie ein Leck im Kältemittelkreislauf feststellen.



Denken Sie daran, dass Kältemittel geruchlos sind

Lagerung

Sobald die Außentemperatur dauerhaft +5°C unterschreitet, sollte die Wärmepumpe eingewintert werden, um Schäden durch Eisbildung (Frostspaltung) zu vermeiden.




Fix verrohrte Wasserleitungen müssen nicht zwingend deinstalliert werden. Sofern der Standort der Wärmepumpe vor grober Verunreinigung und starken Witterungseinflüssen geschützt ist, genügt es das Wasser aus der Wärmepumpe und den Wasserleitungen abzulassen.

Stilllegung im Winter

1. Schließen Sie alle Leitungen ab (Siehe Kapitel "Deinstallation").
2. Reinigen Sie die Wärmepumpe gründlich (Siehe Kapitel "Reinigung").
3. Lagern Sie die Wärmepumpe nach vollständiger Trocknung an einem trockenen und frostfreien Ort (>+5°C).

Die Wärmepumpe ist für den Winter stillgelegt.

Fehlersuche

Problem	Mögliche Ursache	Problembesehung
Das Display leuchtet nicht	Der Netzstecker ist nicht korrekt mit der Steckdose/ dem Verlängerungskabel verbunden.	Trennen Sie den Netzstecker von der Steckdose/ dem Verlängerungskabel und verbinden diese erneut.
	Der RCD-Netzstecker befindet sich im ausgelösten Zustand (die LED leuchtet nicht).	Drücken Sie die Taste RESET  . Falls die LED nicht permanent leuchtet, wenden Sie sich an eine autorisierte Elektro-Fachkraft.
	Die Steckdose/ das Verlängerungskabel ist spannungsfrei.	Wenden Sie sich an eine autorisierte Elektro-Fachkraft.
Die Wärmepumpe startet nicht.	Der Wärmeübertrager ist noch nicht auf Betriebstemperatur.	Warten Sie nach Aktivierung 90 Sekunden ab.
	Die aktuelle Wassertemperatur ist höher oder gleich der eingestellten Wassertemperatur.	Stellen Sie eine höhere Temperatur ein oder warten Sie bis die aktuelle Wassertemperatur die eingestellte Wassertemperatur unterschreitet.
Das Wasser im Schwimmbecken erreicht trotz laufender Wärmepumpe die gewünschte Temperatur nicht.	Die Betriebsdauer der Wärmepumpe war zu gering um die eingestellte Wassertemperatur zu erreichen.	Warten Sie 24-48 Stunden ab.
Am Lamellenwärmeübertrager hat sich Eis gebildet.	Die Umgebungstemperatur ist zu gering/ die Luftfeuchtigkeit ist zu hoch.	Aktivieren Sie manuelles Abtauen (siehe Kapitel "Bedienung").
	Der Gasdruck im Kältemittelkreislauf ist zu gering (siehe Kapitel "Prüfung").	Wenden Sie sich an eine autorisierte Fachkraft.
Flüssigkeit läuft aus.	Ansammlung von Kondenswasser	Kontrollieren Sie den Abflusstutzen und die Abflussleitung auf Verstopfung
	Die Wasseranschlüsse sind undicht.	Kontrollieren Sie die Dichtung und schrauben Sie die Überwurfmutter fest.
	Der Wasserdurchlauf ist undicht (siehe Kapitel "Prüfung")	Wenden Sie sich an eine autorisierte Fachkraft.
	Der Kältemittelkreislauf ist undicht (siehe Kapitel "Prüfung")	Wenden Sie sich an eine autorisierte Fachkraft.
Display: Fehlermeldung P1	Der Temperatursensor am Einlass ist defekt oder liefert kein Signal.	Wenden Sie sich an eine autorisierte Fachkraft.

Problem	Mögliche Ursache	Problembesehung
Display: Fehlermeldung P3	Der Temperatursensor am Wärmeübertrager ist defekt oder liefert kein Signal.	Wenden Sie sich an eine autorisierte Fachkraft.
Display: Fehlermeldung P5	Zu geringer Druck im Kältemittelkreislauf.	Wenden Sie sich an eine autorisierte Fachkraft.
Display: Fehlermeldung P6	Wasserfluss unzureichend.	Heben Sie den Wasserdurchsatz des Hydraulikkreislaufs an, der die Wärmepumpe speist.
		Wenden Sie sich an eine autorisierte Fachkraft.

Falls sich die Störung nicht beheben lässt, kontaktieren Sie den auf der letzten Seite angegebenen Kundendienst.

Technische Daten

Modell:	BP-39WS-B Mini/049275	Leistungsziffer COP:	6,0
Artikelnummer:	049275	Energieeffizienzverhältnis EER:	- - -
Gesamtgewicht:	ca. 18kg	Schutzklasse:	I
Abmessungen (B x H x T):	365mm x 370mm x 320mm	Schutzart:	IPX4
Poolgröße (Wasserinhalt):	max. 20.000 L	Schalldruckpegel****:	47 dB(A)
Heizleistung *:	3,9kW	Durchsatz Wasser:	min. 3.000 L/h
Eingangsleistung Heizung *:	0,65kW	Saugdruck nominal:	0,7MPa
Eingangsstrom Heizung *:	3,3A	Saugdruck maximal:	1,5MPa
Kühlleistung *:	- - -	Förderdruck nominal:	3,0MPa
Eingangsleistung Kühlung *:	- - -	Förderdruck maximal:	4,3MPa
Eingangsstrom Kühlung *:	- - -	Kältemittel:	R32
Eingangsleistung maximal: 0,85kW		Maximale Kältemittelfüllmenge:	280g
Eingangsstrom maximal: 3,9A		Treibhauspotential GWP:	675
Betriebsspannung und -frequenz **:	220-240V~, 50Hz	CO2-Äquivalent:	0,19kg/t
Temperaturanstieg Poolwasser***		(Außentemp.=Wassertemp.=26°C)	
Salzgehalt Wasser (Salzelektrolyse):		< 0,5 %	

10.000 L

20.000 L

0,3°C/h

0,2°C/h

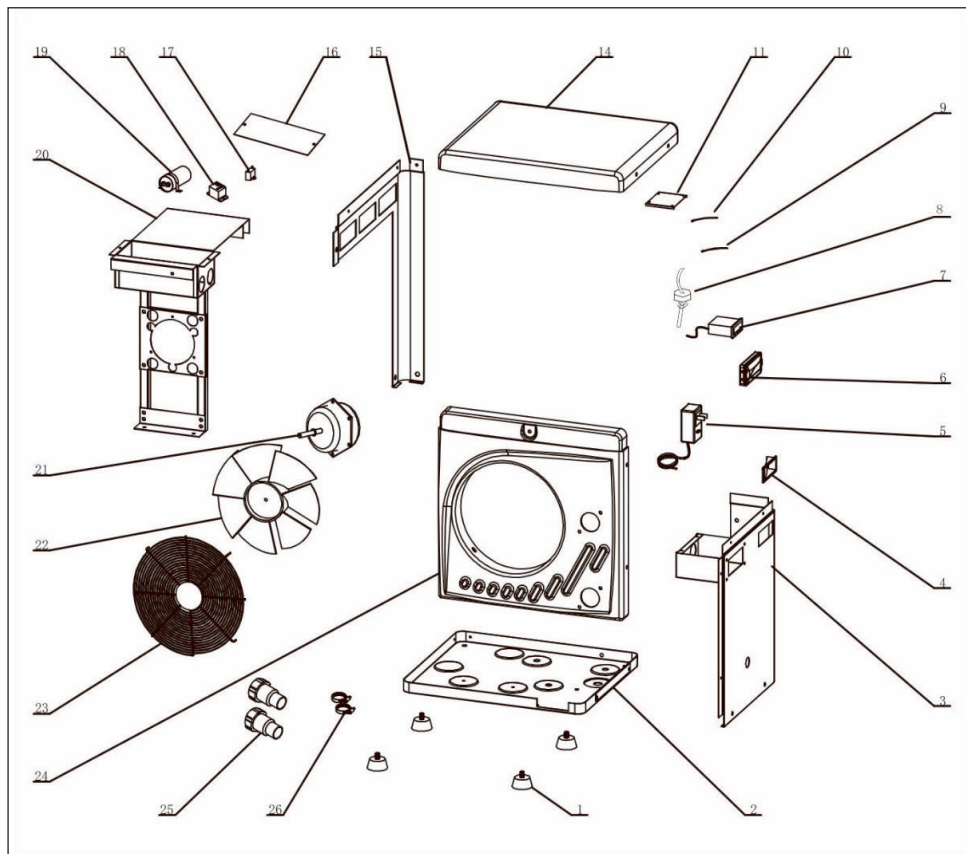
* variabel - in Abhängigkeit der Umgebungsbedingungen

** Einphasenwechselstrom

*** Wärmeverlust wurde nicht berücksichtigt (z.B.: mit oder ohne Abdeckung, Isolierung, ...)

**** Emissionslautstärke vergleichbar mit einem Haushaltsgroßgerät

Ersatzteile



Pos.	Ersatzteil	Art.Nr.	Pos.	Ersatzteil	Art.Nr.
ohne	Abflusstutzen Kondenswasser	049249	15	Linke Seitenwand	049291
1	Gummifuß	049280	16	Schaltkastendeckel 2	049292
2	Unterboden	049281	17	Anlaufkondensator Ventilator	049293
3	Rechte Seitenwand	049282	18	Relais	049294

Pos.	Ersatzteil	Art.Nr.	Pos.	Ersatzteil	Art.Nr.
4	Griff	049283	19	Anlaufkondensator Kompressor	049295
5	Netzkabel (mit RCD-Netzstecker)	049284	20	Halterung Ventilator	049296
6	Bedienfeldabdeckung	049285	21	Motor Ventilator	049297
7	Steuerung	049308	22	Lauftrad Ventilator	049298
8	Durchflusssensor	049306	23	Schutzgitter Ventilator	049299
9	Temperatursensor Einlass	049288	24	Front	049300
10	Temperatursensor Verdichter	049303	25	Adapter	049301
11	Schaltkastendeckel 1	049289	26	Schlauchselle	049302
14	Oberteil	049290			

Konformitätserklärung



Die EU-Konformitätserklärung kann bei der am Ende dieser Anleitung angeführten Adresse angefordert werden.

Entsorgung

Verpackung entsorgen



Entsorgen Sie die Verpackung sortenrein. Geben Sie Pappe und Karton zum Altpapier, Folien in die Wertstoffsammlung.

Altgerät entsorgen



Altgeräte dürfen nicht in den Hausmüll!

Sollte das Gerät einmal nicht mehr benutzt werden können, so ist jeder Verbraucher **gesetzlich verpflichtet, Altgeräte getrennt vom Hausmüll**, z. B. bei einer Sammelstelle seiner Gemeinde/seines Stadtteils, abzugeben. Damit wird gewährleistet, dass Altgeräte fachgerecht verwertet und negative Auswirkungen auf die Umwelt vermieden werden. Deswegen sind Elektrogeräte mit obenstehendem Symbol gekennzeichnet.

Kältemittel entsorgen

Das Gerät enthält Kältemittel. Kältemittel muss als Problemstoff an einer dafür zugelassenen Sammelstelle fachgerecht entsorgt werden.

Package contents

- 1 Heat pump
- 2 Adapter (x2)
- 1 Hose clamp (x2)
- 2 Drain connection piece (condensation water)

Components

- 1 Handle (x2)
- 2 Water connection, outlet
- 3 Water connection, inlet
- 1 Power cable (with RCD power plug)
- 2 Fan
- 3 Finned heat exchanger

(C) RCD power plug

- 1 LED
- 1 RESET button
- 2 TEST button

(D) Display: operating and display elements

- 1 Display
- 2 ON/OFF button
- 1 Up button
- 2 Down button
- 3 SET button

Contents

- Overview..... 3**
- Package contents..... 26**
- General Information..... 28**
 - Reading and storing the operating manual..... 28
- Explanation of Symbols..... 28**
- Safety..... 29**
 - General safety instructions..... 29
- Preparation..... 32**
 - Checking the delivery for completeness and damage..... 32
 - Initial cleaning of the device..... 32
 - Preparing the setup location and the connections..... 32
- Installation..... 34**
 - Installing adapters on the hose ends..... 34
 - Connecting the lines/pipes..... 34
- Display..... 35**
 - Standby mode..... 35
 - Operating mode..... 35
 - Parameters..... 36
- Operation..... 37**
 - RCD power plug..... 37
 - Activating heating..... 38
 - Showing or setting parameters..... 38
- Deinstallation..... 39**
 - Disconnecting the lines/pipes..... 39
- Cleaning..... 39**
 - Cleaning the device..... 39
- Test..... 39**
 - Ice on finned heat exchanger..... 40
 - Leakage..... 40
- Storage..... 41**
 - Shutdown in winter..... 41
- Troubleshooting..... 42**
- Technical data..... 43**
- Spare parts..... 44**
- Declaration of Conformity..... 45**
- Disposal..... 45**
 - Disposing of the packaging..... 45
 - Disposing of used appliances..... 45
 - Disposing of the refrigerant..... 45

General Information

Reading and storing the operating manual



This instruction manual is part of this MINI heat pump (in the following also called "device" or "heat pump"). It contains important information about start-up and operation.

Before using the device, read the operating manual carefully, in particular the safety instructions. Failure to follow this operating manual may lead to severe injuries or product damage.

Keep this operating manual for future reference. If you pass this device on to a third party, you must also supply this operating manual.

Intended use

The device is designed exclusively to heat water passed through it as part of the water treatment system for private pools.

The salt concentration of the water must not exceed 0.5% (corresponds to 5 g/l or 5,000 ppm).

This device must only be used in outdoor areas.

This device is intended for private use only and is not suitable for commercial use.

Use the device only as described in this operating manual. Any other use is improper and may lead to product damage or even personal injury. This device is not a toy.

The manufacturer or retailer assume no liability for damage caused by improper or incorrect use.

Fluorinated greenhouse gas - difluoromethane (R32)

The device contains the fluorinated greenhouse gas difluoromethane (R32), which is required for the functioning of the device.

Industrial name	HFKW-32
Common name	R32
Chemical name	Difluoromethane
Molecular formula	CH ₂ F ₂
Global warming potential (GWP)	675

Further information is indicated on the device or in the "Technical data" section.

Explanation of Symbols

The following symbols and signal words are used in this user manual, on the device or on the packaging.



Read the user manual.



The user manual contains important additional information.



The user manual contains important information about maintenance and repairs.



Risk of fire! Warning!
Flammable materials.



Risk of electric shock!
Warning! Electric voltage.



Products marked with this symbol conform to protection class I.



Do not tighten with tools, only by hand.



Do not insert any objects into the openings.



Never use sharp knives or other pointed objects to open the packaging. They might damage the content.

Safety

The following signal words are used in this user manual.

⚠ WARNING!

This signal symbol/word denotes a hazard with an average risk level that could lead to death or severe injury if it is not avoided.

⚠ CAUTION!

This signal symbol/word denotes a hazard with a low risk level that could lead to mild or moderate injury if it is not avoided.

NOTICE!

This signal word provides a warning about potential material damage.

General safety instructions

⚠ WARNING!

Danger of death due to unsuitable water temperature!

Long stays in pools with an excessively high or low water temperature can lead to overheating (body temperature above 38 °C) or hypothermia (body temperature below 35 °C). This can result in fatigue and vertigo, and even fainting or unconsciousness. This may result in death by drowning in the pool. For pregnant women, there is a risk of deformations or brain damage to their unborn child, especially during the first trimester.

- Keep the water temperature in a range from 26 °C to 30 °C during normal swimming.
- Do not let children and pregnant women use the pool if the water temperature is above 38 °C.
- Do not let the water temperature rise above 40 °C.
- If in doubt, check the water temperature with a suitable high-resolution thermometer before going into the water. (The temperature sensor of the heat pump guarantees an accuracy of approx. ±3 °C.)

⚠WARNING!

Risk of fire and explosion due to leaking finned heat exchanger!

The refrigerant circuit of the finned heat exchanger contains a highly flammable, odorless gas under high pressure. Risk of fire and explosion due to uncontrolled escaping of refrigerant.

- Keep heat sources and naked flames away from the heat pump.
- Do not burn or drill into the heat pump.
- Do not use any objects other than those permitted by the manufacturer to speed up the defrosting process.
- Stop using the heat pump immediately if you suspect a refrigerant leak.
- The refrigerant is odorless. Always keep ignition sources away from the installation site of the heat pump.
- Contact an authorized qualified person if you suspect refrigerant leaks.
- Observe the national regulations on gas.
- All persons involved in work on the refrigerant circuit must have a valid certificate from an industry accredited certification body that ensures competence in handling refrigerants according to a specific assessment recognized by industry associations.
- Take precautions so that the device cannot be damaged while in storage.
- Store the device in a well ventilated location where the room size corresponds to the room area specified for operation.

⚠WARNING!

Risk of injury through insufficient qualification!

Insufficient experience or skills for handling the required tools and insufficient knowledge of regional or normative regulations for the required work can lead to severe injuries or material damage.

- Assign all work whose risks you cannot estimate due to insufficient personal experience to a qualified expert.

⚠WARNING!

Risk of electric shock!

Faulty electric installation or excess mains voltage can cause an electric shock.

- Have the installation, initial start-up and maintenance of the heat pump carried out by authorized specialists only.
- Do not start work on the heat pump before all safety instructions have been complied with.
- Work on the heat pump may only be carried out when it is de-energized.
- Only connect the heat pump if the mains voltage of the socket matches that on the type plate.
- Only connect the heat pump to an easily accessible socket so that you can quickly disconnect the heat pump in the event of a fault.
- Do not operate the heat pump if there is visible damage or if the power cable or power plug is defective.
- If the power cable of the heat pump is damaged, it must be replaced by the manufacturer, its customer service or a qualified person to prevent hazards.
- Do not open the housing. Let specialists perform any repairs. All liability and warranty claims will be void in the case of arbitrary repairs, improper connection or wrong operation.
- Only parts that match the original device data may be used for repairs. This heat pump contains electrical and mechanical parts that are essential for protection against sources of danger.
- Do not operate the heat pump with an external timer or a separate remote control system.

- Do not immerse the heat pump, power cable or power plug in water or other liquids.
- Never touch the power plug with wet hands.
- Never pull the power cable to disconnect the power plug from the socket. Always disconnect by holding the power plug.
- Never use the power cable as a carrier handle.
- Keep the heat pump, power plug and power cable away from open fires and hot surfaces.
- Make sure that the power cable does not present a trip hazard.
- Do not bend the power cable or position it over sharp edges.
- Make sure that children do not put objects into the heat pump.
- Keep the openings free from foreign objects.
- When the heat pump is not in use, is being cleaned, or if a fault occurs, always switch off the heat pump and disconnect its power plug from the socket.
- Make sure that the actual operating voltage does not deviate from the nominal value by more than 10% (see "Technical Data").
- As a protective device, the heat pump must have a circuit breaker with a 16 A slow-blow fuse; this protective device may only feed the heat pump. Even when using a protective device with all-pole disconnection, it must still have a differential switch with a differential current not exceeding 30 mA.
- Make sure that the electrical system to which the heat pump is connected contains a grounding conductor.
- If a power plug is going to be installed for connection to the mains, it must have a protection level of at least IPX4 and a terminal for connecting the grounding conductor. The same applies to the power supply cable, which must also have a grounding conductor.
- Protect the power cable and the power plug from rain and moisture.
- Protect the power cable and the power plug from damage.

WARNING!

Risk of injury for persons with personal impairments or a lack of experience and expertise!

- Improper handling of the device can lead to severe injury or damage to the device.
- This heat pump can be used by children above the age of 8 and by persons with reduced physical, sensory or mental capacities or lack of knowledge and expertise if they are supervised or have been instructed concerning the safe handling of the heat pump and comprehend the resulting risks. Children must not play with the heat pump. Children must not clean and service the device.
 - Do not leave the device unattended while in use.
 - Only allow others to access the device after they have read and comprehended the entire manual or have been instructed about the intended use and the associated risks.
 - Never let persons with reduced physical, sensory or mental capacities (such as children or people under the influence of alcohol) or a lack of experience and knowledge (such as children) unsupervised near the device.

CAUTION!

Risk of injury when moving heavy equipment!

The device is heavy! Incorrect lifting or uncontrolled toppling of the device can lead to injuries or damage the device.

- Always carry or tilt the device with the help of at least one other person, never alone.
- Make sure that your posture is correct (straight back, secure footing, etc.).
- Use transport aids (such as a lifting truck or roller board).
- Wear protective equipment, such as safety shoes or gloves.

Preparation

WARNING!

Packaging materials pose a risk of suffocation!

Catching your head in the packaging foil or swallowing other packaging materials can cause death. There is a higher risk for children and mentally challenged persons who cannot estimate the hazard potential due to lack of knowledge and experience.

- Prevent children and mentally challenged persons from playing with the packaging materials.

NOTICE!

Careless opening of the packaging, especially with the help of sharp or pointed objects, may cause damage to the device.

- Open the packaging very carefully.
- Do not penetrate the packaging with sharp or pointed objects.

Checking the delivery for completeness and damage

1. Open the packaging carefully.
2. Take all parts out of the packaging.
3. Check the completeness of the delivery.
4. Check the delivery for damage.

Initial cleaning of the device

1. Remove the packaging materials and all protective foils if present.
2. Clean all parts of the package content as described in the "Cleaning" section.

The device has been cleaned and is ready for use.

Preparing the setup location and the connections

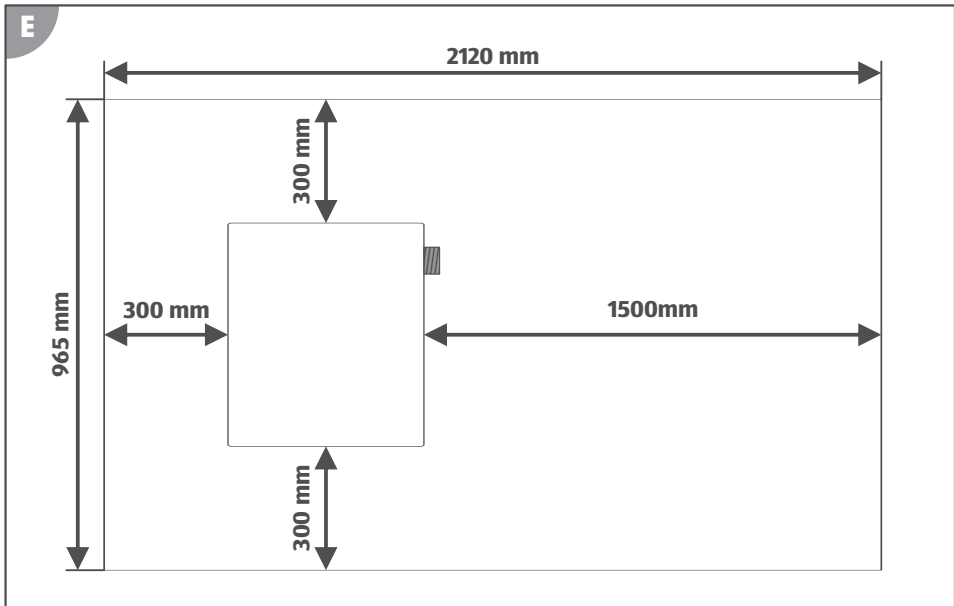
Careful selection and good preparation of the setup location significantly simplifies installation and operation of the heat pump. The following requirements must be met or considered:

- Outdoor setup location
- Protection from flooding and severe exposure to rain or sprinkler systems
- Stable, level ground not subject to the influence of water
- Required minimum distance to walls or objects (see **Fig. E**)
- Required minimum distance of 2 m to the pool
- Easy connection of the water pipes
- Easy connection of the power supply
- Easy access to the display
- Ability to drain condensation water
- Surroundings not sensitive to vibration and noise

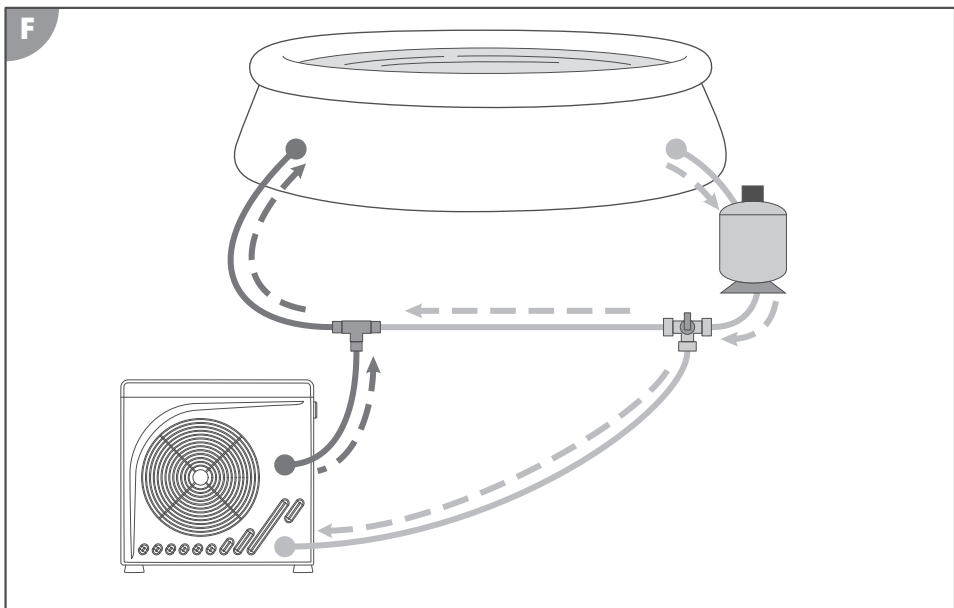


For a still more efficient use of the heat pump, we recommend to add our Steinbach bypass set (item no. 060045).

Preparing the setup location



en



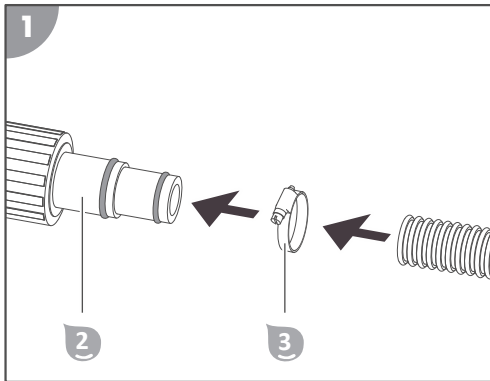
1. Set up the heat pump exactly as it will be installed later.

2. Lay the hoses from the water treatment system to the setup location of the heat pump (see **Fig. F**). Make sure that there is no tension on any of the lines routed to the heat pump and that they are not in the way.
3. Lay the supply line for the heat pump's power supply (see section "Technical data"). Use an extension cable or a socket with the required protection class for the environmental conditions of the connection site!

The setup location is prepared.

Installation

Installing adapters on the hose ends



The heat pump is always the last link in the water treatment system. If a filter or salt system or similar is used, it must be connected upstream of the heat pump so that the filtered, treated water flows through the heat pump.

1. Clean large-particle soiling from the connection points of the heat pump ①, the adapters ② and the hose ends of the water pipes.
2. Screw an adapter ② onto the outlet water connection ⑥.
3. Screw an adapter ② onto the inlet water connection ⑦.
4. Attach the hose end of the drain line with a hose clamp ③ and the adapter ② on the outlet water connection ⑥ (see **Fig. 1**).
5. Connect the hose end of the feed line with a hose clamp ③ and the adapter ② on the inlet water connection ⑦ (see **Fig. 1**).

The adapters are installed on the hose ends.

Connecting the lines/pipes

Establishing the power supply

The MINI heat pump cannot be operated with an external timer and you need to manually switch the pump on and off via the RCD power plug.

1. Connect the RCD power plug ④ to the power supply prepared at the setup location.

The power supply is established.

Connecting a drain pipe for condensation water (optional)

1. Insert the drain connection piece ④ into the hole in the base plate.
2. Attach the drain pipe (garden hose) for condensation water to the drain connection piece ④.

The drain pipe for condensation water is connected.

Display

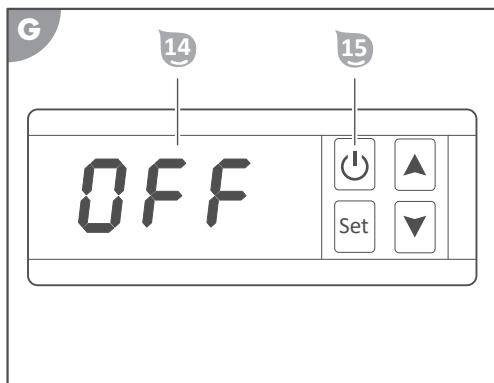
Standby mode

In standby mode, the heat pump is ready for operation but it is deactivated. By pressing the **On/Off** ¹⁵ button, the heat pump switches to operating mode.



After switching on, the heat exchanger has to heat up first before the heat pump is ready for use in operating mode. This process can take up to 90 seconds.

Display:



- The **display** ¹⁴ shows "OFF".

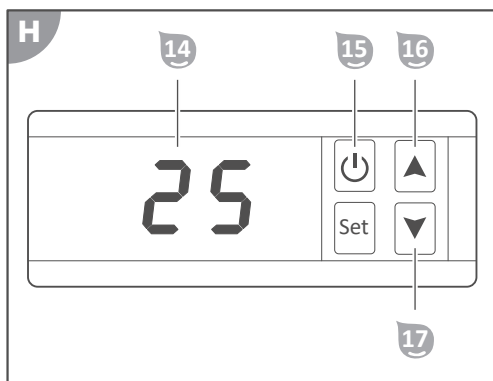
Operating mode

In operating mode, the heat pump heats the water to the set water temperature. The standard value for the set water temperature is 27 °C. You can set the water temperature to a value between +15 °C and +35 °C. By pressing the **On/Off** ¹⁵ button, the heat pump switches to standby mode. The desired water temperature can be set by pressing the **Up** button ¹⁶ or the **Down** button ¹⁷.



After switching off, the heat exchanger has to cool down before the fan stops running. This process can take up to 90 seconds.

Display:



- The **display** ¹⁴ shows the current water temperature.

Saving energy



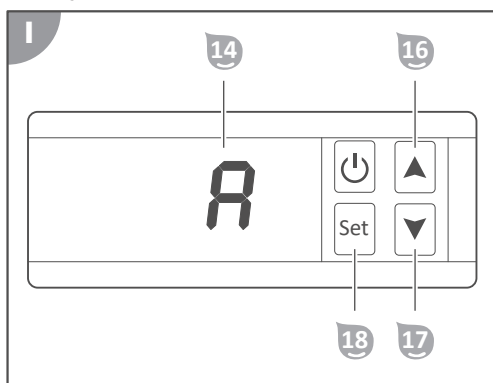
To reduce energy consumption and related costs, you can take the following measures:

- If you do not use the pool for a few days (e.g., on weekends), keep the current water temperature approximately at the desired water temperature. The heat pump needs time to heat up the pool water. If there is a large temperature difference between the current water temperature and the desired water temperature, it can take several days until the desired water temperature is reached.
- If do not use the pool for more than a week, shut off the heat pump or reduce the set water temperature.
- Do not use the heat pump when the ambient temperature falls below 5 °C.
- Cover the pool to prevent heat loss due to wind.

Parameters

In operating mode, the heat pump allows you to display temperatures or make settings by pressing the **SET** button ¹⁸. The desired parameter can be selected by pressing the **Up** button ¹⁶ or the **Down** button ¹⁷.

Display:



- The **display** ¹⁴ shows the selected parameter.

Available parameters:

The heat pump has two temperature sensors that measure the following temperatures:

	Parameters	Display range	Example
A	current water temperature at inlet	-19 °C to +99 °C	A 25 (25 °C)
C	current temperature at heat exchanger	-19 °C to +99 °C	C 9 (9 °C)

The heat pump has eight adjustable parameters:

	Parameters	Setting range	Default
1	desired water temperature	15 °C to 35 °C	1 27 (27 °C)
2	Temperature difference for restart	1 °C to 10 °C	2 2 (2 °C)
4	Automatic restart	0 to 1	4 1 (1 °C)
5	Duration for automatic defrost function	10 min to 90 min	5 40 (40 min)
6	Temperature setting for automatic defrost function	-30 °C to 0 °C	6 0 (0 °C)
7	Temperature setting for exiting automatic defrosting	1 °C to 30 °C	7 2 (2 °C)
8	Exit automatic defrosting	10 min to 40 min	8 30 (30 min)

Operation

⚠WARNING!

Risk of death when operating the water treatment system during bathing.

Hair or clothing might get sucked into the suction openings of the pool and in extreme cases trap persons under water and prevent them from surfacing again.

- Never operate water treatment system devices while persons are in the pool.
- Prevent any access to the pool for as long as water treatment system devices are in use.

⚠CAUTION!

Risk of injury!

A damaged device or damaged accessories may cause injuries.

- Check the device and the accessories (see section "Testing").

NOTICE!

Reduced or blocked ventilation of the heat pump can lead to faulty extraction of heat or moisture. This might cause mold or overheating of the finned heat exchanger.

- Clean the grate in front of the fan impeller and the fins of the heat exchanger at regular intervals and make sure that dirt such as leaves or similar does not get into the heat exchanger.
- Make sure that the grate on the heat exchanger is never covered up and that the air can circulate freely through the device.

RCD power plug

The RCD power plug consists of a safety plug and a residual current circuit breaker. The safety plug must be connected to a matching socket with an earthed protective conductor. The residual current circuit breaker disconnects the heat pump from the voltage as soon as unexpectedly high currents that are dangerous for persons flow through the heat pump (e.g. short circuit through electroconductive parts of the housing).

Testing the residual current circuit breaker

1. Connect the RCD power plug to the power supply prepared at the setup location.
2. Press the **RESET** button.

The LED is lit. The heat pump is supplied with power and is in standby mode.

3. Press the **TEST** button.

The LED goes off. The heat pump is disconnected from power and the display goes off.

4. Press the **RESET** button.

The LED is lit. The heat pump is supplied with power and is in standby mode.

The residual current circuit breaker of the RCD power plug has been tested successfully.

Activating heating

The adjustable temperature range in operating mode is between 15 to 35°C. The start value of the set water temperature is 27°C.



The water in the pool is heated up fastest at maximum throughput of the water through the heat pump (see section "Technical data"). However, increasing the flow rate reduces the time spent at the heat exchanger, which means that the difference in temperature between the water in the pool and the heated water at the pool inlet is lower overall and therefore less noticeable. Please measure and record the change in the current water temperature every 30 minutes to determine the actual heating of the pool water.

Activating operating mode



1. Press the **RESET**  button.

The LED  is lit. The heat pump is supplied with power and is in standby mode.

2. Press the **ON/OFF** button .

The heat pump  is in operating mode and the display  shows the current water temperature in °C.

Setting the desired water temperature

1. Repeatedly press the **Up** button  or the **Down** button .

The display  shows the desired water temperature in °C.



The heat pump does not work when the set desired water temperature is below the currently measured water temperature.

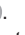

Showing or setting parameters

The heat pump has 9 parameters that can be shown or set via the display  (see "Parameters").

Showing parameters

1. Press and hold the **SET** button  for 5 seconds while the heat pump is in operating mode.

The display  shows "A".


2. Repeatedly press the **Up** button  or the **Down** button .

The display  shows the desired parameter (see "Parameters").

3. Press the **SET** button  to select the desired parameter.

The value of the selected parameter blinks on the display .

Setting parameters

1. Repeatedly press the **Up** button  or the **Down** button .

The desired value of the selected parameter blinks on the **display** 14.

2. Press the **SET** button 18.

The desired value of the selected parameter is set.

Deinstallation

CAUTION!

Risk of injury when moving heavy equipment!

The device is heavy! Incorrect lifting or uncontrolled toppling of the device can lead to injuries or damage the device.

- Always carry or tilt the device with the help of at least one other person, never alone.
- Make sure that your posture is correct (straight back, secure footing, etc.).
- Use transport aids (such as a lifting truck or roller board).
- Wear protective equipment, such as safety shoes or gloves.

Disconnecting the lines/pipes

Disconnecting the power supply

1. Put the heat pump into standby mode (see section "Display").
2. Press the **RESET** 12 button.
3. Disconnect the RCD power plug 10 from the power supply.

The heat pump is disconnected from the power supply.

Disconnecting the water lines

1. Deactivate the water treatment pump.
2. Undo the hose clamps 3 on the adapters 2.
3. Pull the hose end off the adapter 2 at the inlet water connection 7.
When removing the hose end of the water line, hold it with the opening facing upward so that residual water in the hose does not uncontrollably run out.
4. Unscrew the hose end from the adapter 2 at the outlet water connection 6.
When removing the hose end of the water line, hold it with the opening facing upward so that residual water in the hose does not uncontrollably run out.

The water lines are disconnected.

Cleaning

Cleaning the device

Wipe the surface with a dry cloth.

Test

Check the following before each use:

- Is there visible damage on the device?
- Is there visible damage on the control elements?
- Are the accessories in flawless condition?
- Are all lines in flawless condition?
- Are the ventilation slots unobstructed and clean?

Do not start up a damaged device or damaged accessories. Have them checked by the manufacturer or its customer service or a qualified service technician.

⚠ WARNING!

Risk of fire and explosion due to leaking finned heat exchanger!

The refrigerant circuit of the finned heat exchanger contains a highly flammable, odorless gas under high pressure. Risk of fire and explosion due to uncontrolled escaping of refrigerant.

- Keep heat sources and naked flames away from the heat pump.
- Do not burn or drill into the heat pump.
- Do not use any objects other than those permitted by the manufacturer to speed up the defrosting process.
- Stop using the heat pump immediately if you suspect a refrigerant leak.
- The refrigerant is odorless. Always keep ignition sources away from the installation site of the heat pump.
- Contact an authorized qualified person if you suspect refrigerant leaks.
- Observe the national regulations on gas.
- All persons involved in work on the refrigerant circuit must have a valid certificate from an industry accredited certification body that ensures competence in handling refrigerants according to a specific assessment recognized by industry associations.

Ice on finned heat exchanger

A layer of ice (water condensation) may form on the finned heat exchanger during operation of the heat pump. This phenomenon is to be expected. Depending on the ambient conditions, it is possible that the layer of ice is not thawed completely by the automatic defrost function which may lead to a performance drop and damage to the heat pump.

You can personalize the automatic defrost function:

- **(5)** Duration for automatic defrosting: sets the duration of the automatic defrost function in minutes.
- **(6)** Temperature setting for automatic defrosting: as soon as the "current temperature at heat exchanger" **(C)** has dropped below this value in °C, the automatic defrost function starts.
- **(7)** Temperature setting for stopping automatic defrosting: as soon as the "current temperature at heat exchanger" **(C)** has exceeded this value in °C, the automatic defrost function stops.
- **(8)** Temperature setting for stopping automatic defrosting: as soon as automatic defrosting exceeds the set duration in minutes, the automatic defrost function stops.



Do not use any objects other than those permitted by the manufacturer to speed up the defrosting process!

Leakage

If fluids are coming out of the heat pump, it can be one of the following:

- Condensation water
- Pool water
- Refrigerant

Condensation water

Condensation water forming during operation is normal. There is no damage. The surface of the finned heat exchanger gets cold, humidity in the ambient air condenses and, in extreme cases, freezes. Condensation water collects in the bottom tray and is discharged through a hole and via the drain connection piece **(4)**. If the drain connection piece **(4)** is plugged up, the condensation water cannot drain from the heat pump and larger amounts collect in the heat pump.

Pool water

Leaking pool water indicates that:

- the hose is not correctly installed on the adapter **(2)**.
- the adapter **(2)** is not correctly connected to the heat pump **(1)**.
- the seal in the adapter **(2)** is defective or missing.
- the flow pipe inside the heat pump has a leak.

Refrigerant

Leaking refrigerant indicates that the refrigerant circuit in the finned heat exchanger has a leak. Contact a qualified person immediately if you detect a leak in the refrigerant circuit.



Keep in mind that refrigerants are odorless.

Storage

As soon as the outside temperature permanently falls below +5 °C, the heat pump should be stored away for the winter to prevent damage through ice formation (frost bursts).




Permanently installed water pipes do not necessarily have to be deinstalled. If the location of the heat pump is protected against heavy soiling and strong weather influences, it is sufficient to drain the water from the heat pump and the water pipes.

Shutdown in winter

1. Disconnect all lines and pipes (see section "Deinstallation").
2. Clean the heat pump thoroughly (see section "Cleaning").
3. After thorough drying, store the heat pump in a dry, frost-free place (>+5 °C).

The heat pump is stored away for the winter.

Troubleshooting

Problem	Possible cause	Remedy
The display is not lit	The power plug is not properly connected to the socket/extension cable.	Disconnect the power plug from the socket/extension cable and reconnect it.
	The RCD power plug is in the triggered state (the LED is not lit).	Press the RESET button  . If the LED is not continuously lit, contact an authorized electrician.
	No voltage is present at the socket/extension cable.	Contact an authorized electrician.
The heat pump does not start.	The heat exchanger has not reached its operating temperature yet.	Wait for 90 seconds after activation.
	The current water temperature is higher than or equal to the set water temperature.	Set a higher temperature or wait until the current water temperature drops below the set water temperature.
The water in the swimming pool does not reach the desired temperature even though the heat pump is running.	The operating time of the heat pump was too short for it to reach the set water temperature.	Wait for 24-48 hours.
Ice has formed on the finned heat exchanger.	The ambient temperature is too low/the humidity is too high.	Activate manual defrosting (see section "Operation").
	The gas pressure in the refrigerant circuit is too low (see section "Testing").	Contact an authorized qualified person.
Liquid is escaping.	Condensation water has accumulated.	Check the drain connection piece and drain line for blockage.
	The water connections are leaking.	Check the seal and firmly tighten the union nuts.
	The water outlet is leaking (see section "Testing")	Contact an authorized qualified person.
	The refrigerant circuit is leaking (see section "Testing")	Contact an authorized qualified person.
Display: error message P1	The temperature sensor at the inlet is defective or does not emit a signal.	Contact an authorized qualified person.
Display: error message P3	The temperature sensor at the heat exchanger is defective or does not emit a signal.	Contact an authorized qualified person.
Display: error message P5	Pressure in refrigerant circuit is too low.	Contact an authorized qualified person.

Problem	Possible cause	Remedy
Display: error message P6	Insufficient water flow.	Increase the water throughput of the hydraulic circuit that supplies the heat pump.
		Contact an authorized qualified person.

If the problem cannot be solved, contact the customer service listed on the last page.

Technical data

Model:	BP-39WS-B Mini/049275	Coefficient of performance (COP):	6.0
Item number:	049275	Energy efficiency ratio (EER):	---
Total weight:	approx. 18 kg	Protection class:	I
Dimensions (W x H x D):	365 mm x 370 mm x 320 mm	Protection code:	IPX4
Pool volume (water content):	max. 20,000 l (5283.44 gal)	Sound pressure level ****:	47 dB(A)
Heating output *:	3.9 kW	Water throughput:	min. 3,000 l/h
Heating input power *:	0.65 kW	Nominal suction pressure:	0.7 MPa
Heating input current *:	3.3 A	Maximum suction pressure:	1.5 MPa
Cooling output *:	---	Nominal pump pressure:	3.0 MPa
Cooling input power *:	---	Maximum pump pressure:	4.3 MPa
Cooling input current *:	---	Refrigerant:	R32
Maximum input power:	0.85 kW	Maximum refrigerant capacity:	280 g
Maximum input current:	3,9 A	Global warming potential (GWP):	675
Operating voltage and frequency **:	220 – 240 V~, 50 Hz	CO2 equivalent:	0.19 kg/t
Pool water temperature increase***		(outside temp. = water temp. = 26 °C)	
Salt content in water (salt electrolysis):		<0.5%	
10,000 l		20,000 l	
0.3 °C/h		0.2 °C/h	

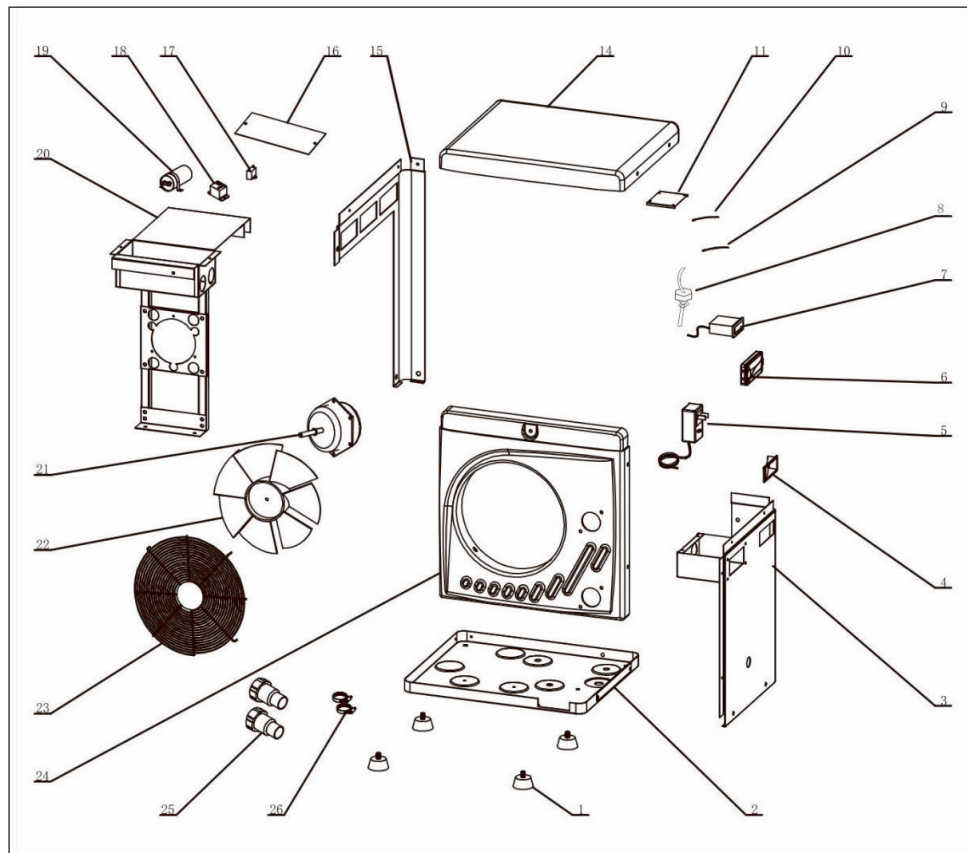
* Variable - dependent on ambient conditions

** Single-phase alternating current

*** Heat loss has not been taken into account (e.g., with or without cover, insulation etc.)

**** Emission sound level comparable to a large household appliance

Spare parts



Item	Replacement part	Item no.	Item	Replacement part	Item no.
without	Drain connection piece for condensation water	049249	15	Left side wall	049291
1	Rubber foot	049280	16	Control box cover 2	049292
2	Underbody	049281	17	Fan starting capacitor	049293
3	Right side wall	049282	18	Relay	049294
4	Handle	049283	19	Compressor starting capacitor	049295
5	Power cable (with RCD power plug)	049284	20	Fan bracket	049296
6	Control panel cover	049285	21	Fan motor	049297

Item	Replacement part	Item no.	Item	Replacement part	Item no.
7	Control	049308	22	Fan impeller	049298
8	Flow sensor	049306	23	Fan guard	049299
9	Inlet temperature sensor	049288	24	Front	049300
10	Compressor temperature sensor	049303	25	Adapter	049301
11	Control box cover 1	049289	26	Hose clamp	049302
14	Top part	049290			

Declaration of Conformity



You can request the EU Declaration of Conformity from the address stated at the end of this instruction manual.

Disposal

Disposing of the packaging

Sort the packaging before you dispose of it. Dispose of paperboard and cardboard with the recycled paper service and wrappings with the appropriate collection service.

Disposing of used appliances



Used appliances do not belong in the household waste!

If the device can no longer be used, each consumer **is obligated by law to drop off used appliances separate from the household waste** at a municipal collection point. This ensures that used appliances are recycled properly and negative effects on the environment are avoided. Therefore electrical appliances are marked with the above symbol.

Disposing of the refrigerant

The device contains refrigerant. Refrigerant is a problematic substance and must be disposed of properly at an approved collection point.

Contenu de la livraison

- 1 Pompe à chaleur
- 2 Adaptateur, (x2)
- 1 Collier de serrage, (x2)
- 2 Raccord d'évacuation (eau de condensation)

Éléments de l'appareil

- 1 Poignée, (x2)
- 2 Sortie du raccordement d'eau
- 3 Entrée du raccordement d'eau
- 1 Câble d'alimentation (avec fiche secteur RCD)
- 2 Ventilateur
- 3 Échangeur thermique à lamelles

Fiche secteur RCD (C)

- 1 LED
- 1 Touche **RESET**
- 2 Touche **TEST**

(D) écran: éléments d'affichage et de commande

- 1 Affichage
- 2 Touche **Marche/arrêt**
- 1 Touche **Haut**
- 2 Touche **Bas**
- 3 Touche **SET**

Répertoire

Vue d'ensemble	3
Contenu de la livraison	46
Généralités	48
Lire et conserver la notice d'utilisation.....	48
Explication des symboles	48
Sécurité	49
Consignes de sécurité générales.....	49
Préparation	52
Contrôle de l'intégralité et de l'état de la livraison.....	52
Nettoyage de base de l'appareil.....	52
Préparer le lieu d'installation et les raccords.....	53
Installation	55
Monter des adaptateurs sur les extrémités du tuyau.....	55
Raccordement des conduites et des tuyaux.....	55
Écran	55
Mode veille.....	55
Mode de fonctionnement.....	56
Paramètres.....	57
Utilisation	58
Fiche secteur RCD.....	58
Activation du chauffage.....	59
Afficher ou régler les paramètres.....	59
Déinstallation	60
Raccordements des conduites.....	60
Nettoyage	60
Nettoyage de l'appareil.....	60
Contrôle	60
Glace sur l'échangeur thermique à lamelles.....	61
Fuite.....	61
Rangement	62
Arrêt temporaire l'hiver.....	62
Dépannage	63
Caractéristiques techniques	64
Pièces de rechange	65
Déclaration de conformité	66
Élimination	66
Élimination de l'emballage.....	66
Mise au rebut de l'appareil usagé.....	66
Élimination du fluide réfrigérant.....	66

Généralités

Lire et conserver la notice d'utilisation



Cette notice d'utilisation concerne la pompe à chaleur MINI (également appelée ci-après «appareil» ou «pompe à chaleur»). Elle comporte des informations importantes relatives à la mise en service et à l'utilisation.

Lisez attentivement la notice d'utilisation, en particulier les consignes de sécurité avant d'utiliser l'appareil. Le non-respect de cette notice d'utilisation peut entraîner des blessures graves ou des détériorations de l'appareil.

Conservez la notice d'utilisation afin de pouvoir vous y reporter ultérieurement. Si vous transmettez l'appareil à un tiers, remettez-lui absolument cette notice d'utilisation.

Utilisation conforme à l'utilisation prévue

Cet appareil fait partie d'une installation de traitement de l'eau destinée à des piscines privées et est exclusivement conçu pour réchauffer ou refroidir l'eau le traversant.

La teneur en sel de l'eau ne doit pas dépasser 0,5% (soit 5 g/l ou 5 000 ppm).

Cet appareil peut uniquement être utilisé à l'extérieur.

Il est exclusivement destiné à une utilisation privée et n'est pas adapté à une utilisation professionnelle. N'utilisez l'appareil que comme décrit dans cette notice d'utilisation. Toute autre utilisation est considérée comme non conforme à l'utilisation prévue et peut provoquer des dommages matériels, voire corporels. L'appareil n'est pas un jouet pour les enfants.

Le fabricant ou le distributeur décline toute responsabilité pour les dommages survenus suite à une utilisation non conforme ou incorrecte.

Gaz à effet de serre fluoré difluorométhane (R32)

L'appareil renferme du gaz à effet de serre fluoré difluorométhane (R32), nécessaire pour la fonctionnalité de l'appareil.

Désignation industrielle	HFKW-32
Désignation usuelle	R32
Désignation chimique	Difluorométhane
Formule chimique brute	CH ₂ F ₂
Potentiel de réchauffement global PRG	675

Vous trouverez de plus amples informations sur l'appareil ou au chapitre «Caractéristiques techniques».

Explication des symboles

Les symboles suivants sont utilisés dans cette notice d'utilisation, sur l'appareil ou sur l'emballage.



Lisez la notice d'utilisation.



La notice d'utilisation renferme des informations supplémentaires importantes.



La notice d'utilisation renferme des informations importantes relatives à la maintenance et à la réparation.



Danger d'incendie!
Avertissement: substances inflammables.



Risque de décharge électrique! Avertissement de tension électrique.



Les produits désignés par ce symbole répondent à la classe de protection I.



Ne pas assembler avec des outils, serrer uniquement à la main.



N'insérez pas d'objets dans les ouvertures.



N'utilisez jamais de lames tranchantes ou d'autres objets pointus pour ouvrir l'emballage. Vous pourriez endommager le contenu.

Sécurité

Les mots d'avertissement suivants sont utilisés dans cette notice d'utilisation.

AVERTISSEMENT!

Ce symbole/mot d'avertissement désigne un danger d'un niveau de risque moyen, qui, s'il n'est pas évité, peut entraîner la mort ou une blessure grave.

ATTENTION!

Ce symbole/mot d'avertissement désigne un danger d'un niveau de risque réduit, qui, s'il n'est pas évité, peut entraîner une blessure légère à modérée.

AVIS!

Ce mot d'avertissement avertit d'éventuels dommages matériels.

Consignes de sécurité générales

AVERTISSEMENT!

Danger de mort dû à une température inadaptée de l'eau!

Un séjour long dans la piscine avec une température de l'eau trop élevée ou trop basse peut entraîner un échauffement (température corporelle supérieure à 38°C) ou un refroidissement (température corporelle inférieure à 35°C). Cela peut entraîner de la fatigue et un vertige jusqu'à un évanouissement ou une perte de connaissance et causer la mort par noyade dans la piscine. Les femmes enceintes risquent, principalement durant les trois premiers mois de grossesse, de causer des déformations ou lésions cérébrales de leur enfant à naître.

- Pendant le temps d'utilisation normal de la piscine, maintenez la température de l'eau dans une plage de 26 à 30 °C.
- Ne laissez pas les femmes enceintes et les enfants entrer dans l'eau à une température supérieure à 38°C.
- Ne laissez pas la température de l'eau dépasser 40°C.
- En cas de doute, contrôlez la température de l'eau avec un thermomètre de précision adapté, avant d'entrer dans l'eau. (Le capteur de température de la pompe à chaleur garantit une précision d'env. ±3°C.)

AVERTISSEMENT!

Risque d'incendie et d'explosion en raison d'une fuite sur le circuit de échangeur thermique à lamelles!

Le circuit du fluide réfrigérant de l'échangeur thermique à lamelles contient un gaz inodore facilement inflammable sous haute pression. En cas d'échappement incontrôlé du fluide réfrigérant, il existe un risque d'incendie et d'explosion.

- Tenez les sources de chaleur et les flammes nues éloignées de la pompe à chaleur.
- Ne percez ou ne brûlez pas la pompe à chaleur.
- N'utilisez aucun objet visant à accélérer le processus de dégivrage mis à part ceux autorisés par le fabricant.
- Mettez immédiatement la pompe à chaleur hors service si vous soupçonnez une fuite de fluide réfrigérant.
- Le fluide réfrigérant est inodore. Tenez toujours les sources d'allumage éloignées du lieu d'installation de la pompe à chaleur.
- Contactez un technicien agréé dès que vous soupçonnez une fuite de fluide réfrigérant.
- Respectez les règles nationales en vigueur relatives au gaz.
- Toutes les personnes travaillant sur le circuit du fluide réfrigérant doivent pouvoir présenter un certificat d'aptitude valide agréé par un organisme de certification accrédité dans le secteur, lequel atteste du niveau de compétence dans la manipulation de fluides réfrigérants conformément à une échelle de notation spécifique, reconnue par les associations professionnelles du secteur.
- Prenez les mesures nécessaires pour que l'appareil ne soit pas endommagé pendant le stockage.
- Stockez l'appareil dans un endroit bien aéré dont la taille est adaptée à l'encombrement requis pour le fonctionnement.

AVERTISSEMENT!

Risque de blessure en raison d'une qualification insuffisante!

Un manque d'expérience ou de compétence quant au maniement des outils nécessaires et une méconnaissance des réglementations régionales ou des dispositions normatives concernant les travaux manuels requis peuvent entraîner des blessures graves ou des dommages matériels.

- Confiez les travaux dont vous ne pouvez pas évaluer les risques en raison d'un manque d'expérience personnelle à un technicien qualifié.

AVERTISSEMENT!

Risque de décharge électrique!

Une installation électrique incorrecte ou une tension réseau trop élevée peut entraîner une décharge électrique.

- Ne confiez l'installation, la première mise en service et l'entretien de la pompe à chaleur qu'à des techniciens agréés.
- Ne commencez le travail sur la pompe à chaleur qu'après avoir vérifié toutes les consignes de sécurité.
- Les interventions sur la pompe à chaleur ne doivent être réalisées qu'hors tension.
- Ne branchez la pompe à chaleur que si la tension réseau de la prise de courant correspond à celle indiquée sur la plaque signalétique.
- Ne branchez la pompe à chaleur que sur une prise facilement accessible afin de pouvoir la débrancher rapidement du réseau électrique en cas de dysfonctionnement.
- N'utilisez pas la pompe à chaleur si elle présente des dommages visibles ou si le câble d'alimentation et/ou la fiche secteur sont défectueux.

- Si le câble d'alimentation de la pompe à chaleur est détérioré, il doit être remplacé par le fabricant, par son service client ou par une personne disposant de qualifications similaires afin d'éviter tout risque.
- N'ouvrez pas le boîtier. Confiez les réparations à des spécialistes. En cas de réparations exécutées soi-même, de raccordement non conforme ou d'utilisation incorrecte, tout droit à garantie ou dédommagement devient caduc.
- Seules des pièces correspondant aux données initiales de l'appareil peuvent être utilisées pour les réparations. Cette pompe à chaleur comporte des pièces électriques et mécaniques indispensables à la protection contre les sources de danger.
- Ne faites pas fonctionner la pompe à chaleur avec un programmateur ou une minuterie externe ou avec un système de commande à distance.
- Ne plongez ni la pompe à chaleur, ni le câble d'alimentation, ni la fiche secteur dans l'eau ou d'autres liquides.
- Ne saisissez jamais la fiche secteur avec les mains humides.
- Ne débranchez jamais la fiche secteur en tirant sur le câble d'alimentation, mais saisissez toujours la fiche.
- N'utilisez jamais le câble d'alimentation comme poignée de transport.
- Tenez la pompe à chaleur, la fiche secteur et le câble d'alimentation à l'écart des flammes nues et des surfaces brûlantes.
- Disposez le câble d'alimentation de manière à ce qu'il ne puisse pas être à l'origine de trébuchements.
- Ne pliez pas le câble d'alimentation et ne le posez pas sur des bords coupants.
- Veillez à ce que des enfants ne puissent pas introduire d'objets dans la pompe à chaleur.
- Veillez à ce que les ouvertures soient libres de tout corps étranger.
- Lorsque vous n'utilisez pas la pompe à chaleur, lorsque vous la nettoyez ou si un dysfonctionnement se produit, éteignez toujours la pompe à chaleur et débranchez la fiche secteur de la prise de courant.
- Veillez à ce que la tension de service effective ne s'écarte pas de plus de 10% de la valeur nominale (cf. «Caractéristiques techniques»).
- La pompe à chaleur doit être protégée en amont par un disjoncteur avec un fusible à action retardée jusqu'à 16A; ce dispositif de protection ne doit alimenter que la pompe à chaleur. Même en cas d'utilisation d'un dispositif de protection avec coupure omnipolaire, l'utilisation d'un disjoncteur différentiel présentant un courant différentiel de 30 mA maximum est indispensable.
- Assurez-vous que l'installation électrique à laquelle la pompe à chaleur est raccordée comporte un conducteur de terre.
- Si une fiche secteur est installée pour le raccordement à un réseau électrique, celle-ci doit présenter un indice de protection IPX4 minimum, ainsi qu'une borne pour le raccordement du conducteur de terre. Le même principe s'applique au câble d'alimentation électrique qui doit également présenter un conducteur de terre.
- Protégez le câble d'alimentation et la fiche secteur de la pluie et de l'humidité.
- Protégez le câble d'alimentation et la fiche secteur contre tout dommage.

AVERTISSEMENT!

Risque de blessures pour les personnes souffrant d'un handicap ou manquant d'expérience ou de connaissances!

La manipulation non conforme de l'appareil peut provoquer des blessures graves ou des dommages sur celui-ci.

- Cette pompe à chaleur peut être utilisée par des enfants âgés de plus de 8 ans et par des personnes ayant des capacités physiques, sensorielles ou mentales réduites ou disposant de peu d'expérience et de connaissances, à condition qu'ils soient surveillés ou qu'ils aient été initiés à l'utilisation sécurisée de la pompe à chaleur et qu'ils aient compris les dangers en résultant. Les enfants ne doivent pas jouer avec la pompe à chaleur. La maintenance utilisateur et le nettoyage ne doivent pas être réalisés par des enfants

- Ne laissez pas l'appareil sans surveillance pendant son fonctionnement.
- N'autorisez pas d'autres personnes à accéder à l'appareil, avant qu'elles n'aient entièrement lu et compris en substance cette notice ou qu'elles n'aient été informées de l'utilisation prévue et des risques associés.
- Ne laissez jamais des personnes ayant des capacités physiques, sensorielles ou mentales réduites (par ex. des enfants ou des personnes en état d'ivresse) ou disposant de peu d'expérience et de connaissances (par ex. des enfants) s'approcher de l'appareil sans surveillance.

⚠ ATTENTION!

Risque de blessure lors du déplacement d'appareil lourd!

L'appareil est lourd! Un levage incorrect ou un basculement incontrôlé de l'appareil peut entraîner des blessures ou des dommages sur l'appareil.

- Levez, portez ou basculez l'appareil au moins à deux, jamais seul.
- Veillez à adopter une posture corporelle correcte (dos droit, bonne stabilité, etc.).
- Utilisez des aides au transport (par ex. chariot élévateur ou planche à roulettes).
- Portez un équipement de protection comme des chaussures de sécurité ou des gants.

Préparation

⚠ AVERTISSEMENT!

Risque d'étouffement avec le matériel d'emballage!

L'enveloppement de la tête dans du film d'emballage ou l'ingestion d'autres matériaux d'emballage peut entraîner la mort par asphyxie. Il existe par conséquent un risque accru, en particulier pour les enfants et les personnes handicapées mentales qui, de par leur manque de connaissances et d'expérience, ne sont pas en mesure d'évaluer les risques.

- Assurez-vous que les enfants et les personnes handicapées mentales ne jouent pas avec le matériel d'emballage.

AVIS!

Une ouverture négligente de l'emballage, en particulier au moyen d'objets tranchants ou pointus, peut provoquer des dommages sur l'appareil.

- Ouvrez l'emballage aussi soigneusement que possible.
- N'enfoncez pas d'objets tranchants ou pointus dans l'emballage.

Contrôle de l'intégralité et de l'état de la livraison

1. Ouvrez l'emballage avec précaution.
2. Sortez tous les éléments de l'emballage.
3. Vérifiez que le contenu de la livraison est complet.
4. Vérifiez que le contenu de la livraison n'est pas endommagé.

Nettoyage de base de l'appareil

1. Retirez le matériel d'emballage et tous les films de protection s'il y en a.
2. Nettoyez tous les éléments contenus dans la livraison comme décrit au chapitre «Nettoyage».

L'appareil est nettoyé et préparé pour son utilisation.

Préparer le lieu d'installation et les raccords

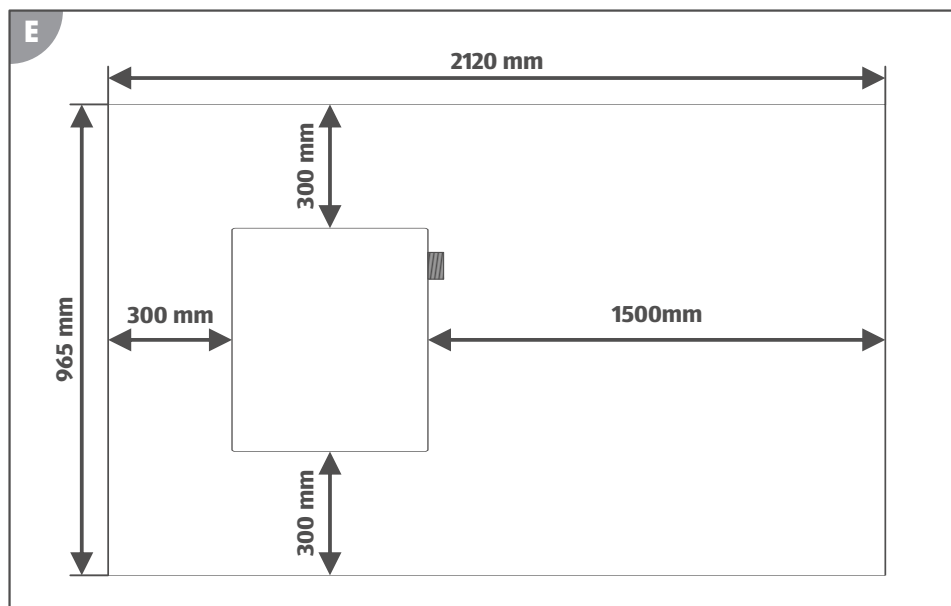
Le fait de bien choisir et de bien préparer le lieu d'installation simplifie grandement le montage et l'utilisation de la pompe à chaleur. Il convient de respecter ou de prendre en compte les exigences suivantes:

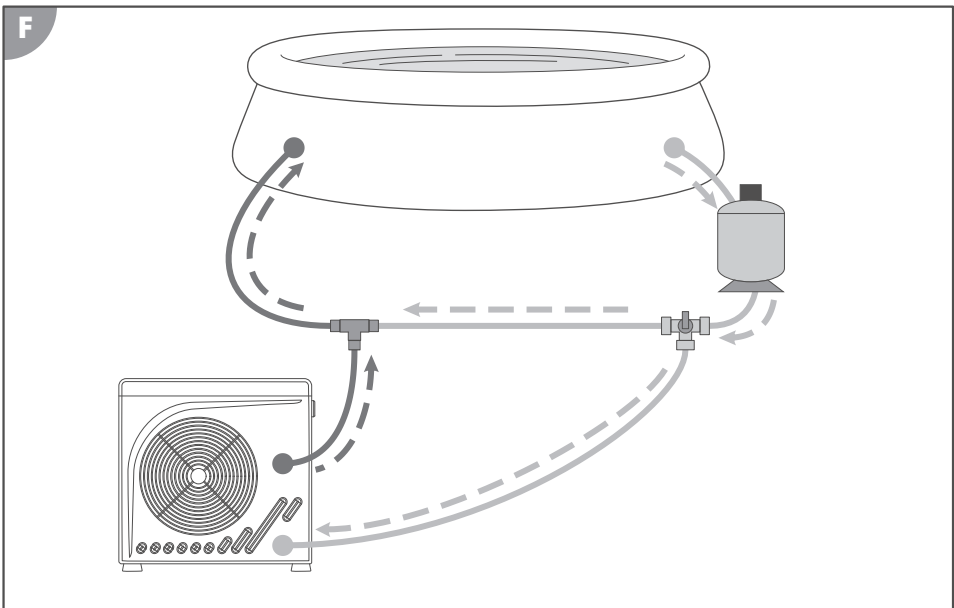
- Installation à l'air libre
- Protection contre les inondations et les fortes intempéries ou les systèmes d'irrigation
- Sol stable, plat et résistant à l'eau
- Respect de la distance minimale requise par rapport aux murs ou aux objets (cf. **fig. E**)
- Respect de la distance minimale requise de 2 m par rapport au bassin de la piscine
- Possibilité de raccordement facile de l'arrivée d'eau
- Possibilité de raccordement facile de l'alimentation électrique
- Possibilité d'accéder facilement à l'écran
- Possibilité de purger l'eau de condensation
- Environnement insensible aux vibrations et au bruit



Pour une utilisation encore plus efficace de la pompe à chaleur, nous vous recommandons d'utiliser notre kit bypass Steinbach (réf. 060045).

Préparer le lieu d'installation



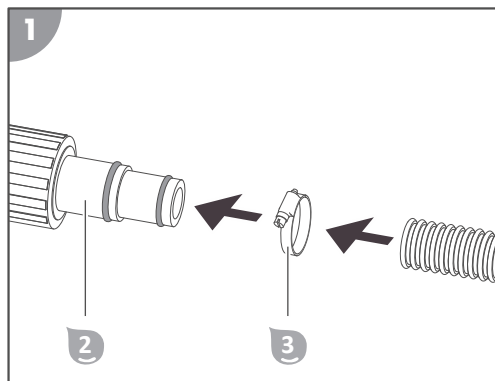


1. Placez la pompe à chaleur exactement comme elle sera positionnée à la fin de l'installation.
2. Disposez les tuyaux entre le système de traitement des eaux et le lieu d'installation de la pompe à chaleur (cf. **fig. F**).
 Veillez à ce qu'aucun des tuyaux disposés vers la pompe à chaleur ne soit tendu ni ne gêne un passage.
3. Disposez un câble pour l'alimentation en tension de la pompe à chaleur (cf. «Caractéristiques techniques»)
 Utilisez un câble de rallonge ou une prise électrique dans une classe de protection adaptée aux conditions ambiantes des éléments de raccordement!

Le lieu d'installation est prêt.

Installation

Monter des adaptateurs sur les extrémités du tuyau



La pompe à chaleur est toujours le dernier maillon de l'installation de traitement de l'eau. En cas d'utilisation d'un système de filtration, équipement de salage, etc., celui-ci doit être raccordé en amont de la pompe à chaleur afin que l'eau traitée filtrée circule dans la pompe à chaleur.

1. Nettoyez les points de raccordement de la pompe à chaleur 1, de l'adaptateur 2 et des extrémités des tuyaux des arrivées d'eau et enlevez les grosses impuretés.
2. Vissez un adaptateur 2 sur la sortie du raccordement d'eau 6.
3. Vissez un adaptateur 2 sur la sortie du raccordement d'eau 7.
4. Montez l'extrémité du tuyau de l'évacuation en utilisant le collier de serrage 3 avec l'adaptateur 2 sur la sortie du raccordement d'eau 6 (voir fig. 1).
5. Branchez l'extrémité du tuyau de la conduite d'alimentation en utilisant le collier de serrage 3 en utilisant l'adaptateur 2 sur l'entrée du raccordement d'eau 7 (voir fig. 1).

Les adaptateurs sont montés sur les extrémités du tuyau.

Raccordement des conduites et des tuyaux

Branchement de l'alimentation électrique

La pompe à chaleur MINI ne peut être utilisée pour une minuterie externe et requiert la mise en marche et l'arrêt manuels via la fiche secteur RCD.

1. Reliez la fiche secteur RCD 9 à l'alimentation électrique préparée sur le lieu d'installation.
L'alimentation électrique est établie.

Raccorder le tuyau de vidange pour l'eau de condensation (en option)

1. Enfichez le raccord d'évacuation 4 dans le trou de la plaque de fond.
2. Enfichez le tuyau de vidange (tuyaux d'arrosage) pour l'eau de condensation sur le raccord d'évacuation 4.

Le tuyau de vidange de l'eau de condensation est raccordé.

Écran

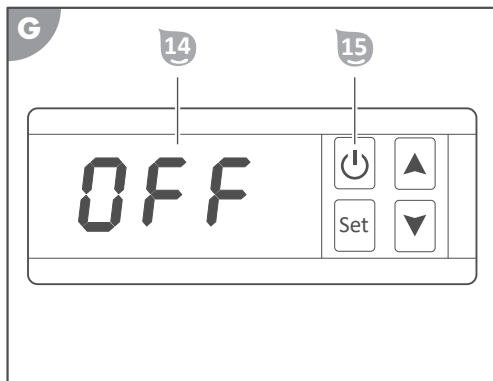
Mode veille

En mode Veille, la pompe à chaleur est prête à fonctionner, mais désactivée. En appuyant sur la touche On/Off 15 la pompe à chaleur passe en mode de fonctionnement.



Après la mise sous tension, l'échangeur thermique doit d'abord chauffer avant que la pompe à chaleur soit prête à être utilisée en mode de fonctionnement. Ce processus peut prendre jusqu'à 90 secondes.

Affichage:



- Le voyant¹⁴ indique la valeur «OFF».

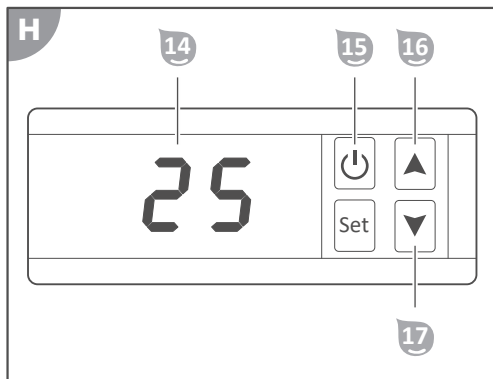
Mode de fonctionnement

En mode de fonctionnement, la pompe à chaleur réchauffe l'eau à la température de l'eau réglée. La valeur par défaut de la température de l'eau réglée est de 27 °C. La plage de réglage de la température de l'eau est comprise entre +15 °C et +35 °C. En appuyant sur la touche **On/Off**¹⁵ la pompe à chaleur passe en mode veille. Il est possible de régler la température de l'eau souhaitée en appuyant sur la touche **Haut**¹⁶ ou sur la touche **Bas**¹⁷.



Après l'arrêt, l'échangeur thermique doit d'abord se refroidir avant que le ventilateur ne cesse de fonctionner. Ce processus peut prendre jusqu'à 90 secondes.

Affichage:



- Le voyant¹⁴ indique la température actuelle de l'eau.

Économies d'énergie



Pour réduire la consommation d'énergie et donc les frais en résultant, vous pouvez prendre les mesures suivantes:

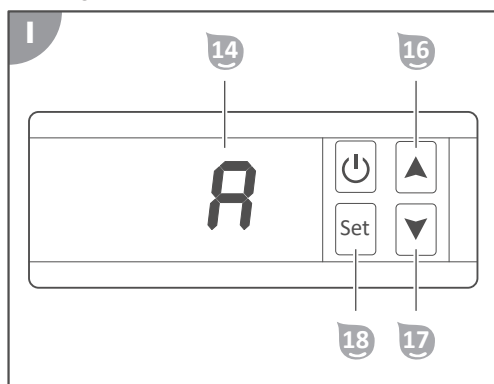
- Si vous n'utilisez pas la piscine pendant quelques jours (par ex. le week-end), maintenez la température actuelle de l'eau plus ou moins au niveau de la température de l'eau souhaitée. La pompe à chaleur ne peut pas réchauffer rapidement l'eau de la piscine à tout moment. Si l'écart entre la température actuelle de l'eau et la température de l'eau souhaitée est important, cela peut prendre plusieurs jours pour atteindre la température de l'eau souhaitée.
- Si vous n'utilisez pas la piscine pendant plus d'une semaine, éteignez la pompe à chaleur ou baissez la température de l'eau réglée.
- N'utilisez pas la pompe à chaleur si la température ambiante est inférieure à 5 °C.
- Recouvrez le bassin de la piscine afin d'éviter toute perte de chaleur liée au vent.

fr

Paramètres

En mode de fonctionnement de la pompe à chaleur, l'actionnement de la touche **SET** ¹⁸ permet d'afficher les températures ou de procéder à des réglages. Il est possible de sélectionner le paramètre souhaité en appuyant sur la touche **Haut** ¹⁶ ou sur la touche **Bas** ¹⁷.

Affichage:



- Le voyant ¹⁴ affiche les paramètres sélectionnés.

Paramètres disponibles:

La pompe à chaleur dispose de deux capteurs de température qui mesurent les températures suivantes:

	Paramètres	Plage de représentation	Exemple
A	Température actuelle de l'eau à l'entrée	-19 °C - +99 °C	A 25 (25 °C)
C	Température actuelle au niveau de l'échangeur thermique	-19 °C - +99 °C	C 9 (9 °C)

La pompe à chaleur dispose de huit paramètres réglables:

	Paramètres	Plage de réglage	Préréglage
1	Température de l'eau souhaitée	15 °C - 35 °C	1 27 (27 °C)
2	Écart de température pour un redémarrage	1 °C - 10 °C	2 2 (2 °C)
4	Redémarrage automatique	0 - 1	4 1 («1»)

	Paramètres	Plage de réglage	Préréglage
5	Durée de la fonction de dégivrage automatique	10 min - 90 min	5 40 (40 min)
6	Réglage de la température de la fonction de dégivrage automatique	-30 °C - 0 °C	6 0 (0 °C)
7	Réglage de la température pour la fin du dégivrage automatique	1 °C - 30 °C	7 2 (2 °C)
8	Fin du dégivrage automatique	10 min - 40 min	8 30 (30 min)

Utilisation

AVERTISSEMENT!

Danger de mort en cas de fonctionnement du système de traitement de l'eau pendant la baignade!

Des cheveux ou des vêtements peuvent être aspirés par l'orifice d'aspiration de la piscine et dans certains cas extrêmes, cela peut coincer des personnes sous l'eau et les empêcher de remonter à la surface.

- N'utilisez jamais les appareils de système de traitement des eaux pendant qu'une personne se trouve dans la piscine.
- Tant que les appareils de système de traitement des eaux sont en fonctionnement, interdisez l'accès à la piscine.

ATTENTION!

Risque de blessure!

Un appareil ou des accessoires endommagés peuvent provoquer des blessures.

- Contrôlez l'appareil et ses accessoires (voir le chapitre «Contrôle»).

AVIS!

Une ventilation réduite ou bloquée de la pompe à chaleur peut entraîner une évacuation déficiente de la chaleur ou de l'humidité. Cela peut entraîner la formation de moisissures ou une surchauffe de l'échangeur thermique à lamelles.

- Nettoyez régulièrement la grille devant le rotor du ventilateur et les lamelles de l'échangeur thermique et veillez à ce qu'aucune salissure comme des feuilles ou autres ne pénètrent à l'intérieur de l'échangeur thermique.
- Veillez à ce que la grille de l'échangeur thermique ne soit jamais recouverte et que l'air puisse traverser librement l'appareil.

Fiche secteur RCD

La fiche secteur RCD se compose d'une fiche à contact de protection et d'un disjoncteur différentiel. La fiche à contact de protection doit être branchée dans une prise de courant adaptée avec conducteur de protection mis à la terre. Le disjoncteur différentiel déconnecte la pompe à chaleur du courant, dès que des courants plus élevés que prévu, dangereux pour l'homme, parcourent la pompe à chaleur (par ex. contact à la masse via les pièces conductrices du boîtier).

Tester le disjoncteur différentiel

1. Reliez la fiche secteur RCD à l'alimentation électrique préparée sur le lieu d'installation.
2. Appuyez sur la touche **RESET**.

La LEDs'allume. La pompe à chaleur est alimentée électriquement et se trouve en mode veille.

- Appuyez sur la touche **TEST**.
La LED s'éteint. La pompe à chaleur est débranchée de l'électricité et le voyant s'éteint.
- Appuyez sur la touche **RESET**.
La LED s'allume. La pompe à chaleur est alimentée électriquement et se trouve en mode veille.

Le disjoncteur différentiel de la fiche secteur RCD est testé avec succès.

Activation du chauffage

La plage de température réglable en mode de fonctionnement est de 15 à 35 °C. La valeur initiale de la température de l'eau réglée est de 27 °C.



Le réchauffage de l'eau de la piscine va plus vite en cas de débit d'eau maximal dans la pompe à chaleur (cf. chapitre «Caractéristiques techniques»). Le fait d'augmenter le débit réduit néanmoins la durée de séjour au niveau de l'échangeur thermique, ce qui signifie que la différence de température entre l'eau de la piscine et l'eau chauffée à l'entrée de la piscine est plus faible au total et donc moins perceptible. Veuillez mesurer et noter le changement de la température actuelle de l'eau toutes les 30 minutes afin de déterminer comment l'eau de la piscine se réchauffe réellement.

Activation du mode de fonctionnement

- Appuyez sur la touche **RESET** ¹².
La LED ¹¹ s'allume. La pompe à chaleur est alimentée électriquement et se trouve en mode veille.
- Appuyez sur la touche **Marche/arrêt** ¹⁵.
La pompe à chaleur ¹ est en mode de fonctionnement et le voyant ¹⁴ affiche la température actuelle de l'eau en °C.

Régler la température de l'eau souhaitée

- Appuyez plusieurs fois sur la touche **Haut** ¹⁶ ou sur la touche **Bas** ¹⁷.
Le voyant ¹⁴ indique la température de l'eau souhaitée en °C.



La pompe à chaleur ne fonctionne pas lorsque la température de l'eau souhaitée et réglée se trouve en dessous de la température de l'eau actuelle mesurée.

Afficher ou régler les paramètres

La pompe à chaleur dispose de 9 paramètres qui peuvent être affichés ou réglés par l'intermédiaire de l'écran **D** (cf. «Paramètres»).

Afficher les paramètres

- Lorsque la pompe à chaleur se trouve en mode de fonctionnement, appuyez et maintenez enfoncée la touche **SET** ¹⁸ pendant 5 secondes.
Le voyant ¹⁴ affiche «A».
- Appuyez plusieurs fois sur la touche **Haut** ¹⁶ ou sur la touche **Bas** ¹⁷.
Le voyant ¹⁴ indique les paramètres souhaités (cf. «Paramètres»).
- Appuyez sur la touche **SET** ¹⁸ pour sélectionner le paramètre souhaité.
La valeur du paramètre sélectionné clignote sur le voyant ¹⁴.

Régler les paramètres

- Appuyez plusieurs fois sur la touche **Haut** ¹⁶ ou sur la touche **Bas** ¹⁷.
La valeur souhaitée du paramètre sélectionné clignote sur le voyant ¹⁴.

2. Appuyez la touche **SET** .
- La valeur souhaitée du paramètre sélectionné est réglée.*

Déinstallation

ATTENTION!

Risque de blessure lors du déplacement d'appareil lourd!

L'appareil est lourd! Un levage incorrect ou un basculement incontrôlé de l'appareil peut entraîner des blessures ou des dommages sur l'appareil.

- Levez, portez ou basculez l'appareil au moins à deux, jamais seul.
- Veillez à adopter une posture corporelle correcte (dos droit, bonne stabilité, etc.).
- Utilisez des aides au transport (par ex. chariot élévateur ou planche à roulettes).
- Portez un équipement de protection comme des chaussures de sécurité ou des gants.

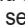





Raccordements des conduites

Couper l'alimentation électrique

1. Mettez la pompe à chaleur en mode veille (voir Chapitre «Affichage»).
2. Appuyez sur la touche **RESET** .
3. Débranchez la fiche secteur RCD  de l'alimentation électrique.

La pompe à chaleur est débranchée de l'alimentation électrique.

Débranchement des conduites d'eau

1. Désactivez la pompe du système de traitement de l'eau.
2. Desserrez le collier de serrage  de l'adaptateur .
3. Retirez l'extrémité du tuyau de l'adaptateur  à l'entrée du raccordement d'eau .
Enlevez l'extrémité du tuyau de l'arrivée d'eau en tenant l'orifice de l'extrémité du tuyau vers le haut afin d'éviter que l'eau restant dans le tuyau ne s'écoule de façon incontrôlée
4. Retirez l'extrémité du tuyau de l'adaptateur  à l'entrée du raccordement d'eau .
Enlevez l'extrémité du tuyau de l'arrivée d'eau en tenant l'orifice de l'extrémité du tuyau vers le haut afin d'éviter que l'eau restant dans le tuyau ne s'écoule de façon incontrôlée

Les arrivées d'eau sont retirées.

Nettoyage

Nettoyage de l'appareil

Essayez les surfaces avec un chiffon sec.

Contrôle

Avant chaque utilisation, contrôlez les points suivants:

- Des dommages sont-ils visibles sur l'appareil?
- Des dommages sont-ils visibles sur les éléments de commande?
- Les accessoires sont-ils en parfait état?
- Tous les tuyaux sont-ils en parfait état?
- Les fentes de ventilation sont-elles dégagées et propres?

Ne mettez pas en service un appareil ou un accessoire endommagé. Faites-le contrôler et réparer par le fabricant ou son service client ou par un technicien qualifié.

AVERTISSEMENT!

Risque d'incendie et d'explosion en raison d'une fuite sur le circuit de échangeur thermique à lamelles!

Le circuit du fluide réfrigérant de l'échangeur thermique à lamelles contient un gaz inodore facilement inflammable sous haute pression. En cas d'échappement incontrôlé du fluide réfrigérant, il existe un risque d'incendie et d'explosion.

- Tenez les sources de chaleur et les flammes nues éloignées de la pompe à chaleur.
- Ne percez ou ne brûlez pas la pompe à chaleur.
- N'utilisez aucun objet visant à accélérer le processus de dégivrage mis à part ceux autorisés par le fabricant.
- Mettez immédiatement la pompe à chaleur hors service si vous soupçonnez une fuite de fluide réfrigérant.
- Le fluide réfrigérant est inodore. Tenez toujours les sources d'allumage éloignées du lieu d'installation de la pompe à chaleur.
- Contactez un technicien agréé dès que vous soupçonnez une fuite de fluide réfrigérant.
- Respectez les règles nationales en vigueur relatives au gaz.
- Toutes les personnes travaillant sur le circuit du fluide réfrigérant doivent pouvoir présenter un certificat d'aptitude valide agréé par un organisme de certification accrédité dans le secteur, lequel atteste du niveau de compétence dans la manipulation de fluides réfrigérants conformément à une échelle de notation spécifique, reconnue par les associations professionnelles du secteur.

Glace sur l'échangeur thermique à lamelles

Pendant le fonctionnement de la pompe à chaleur, il est possible qu'une couche de glace d'eau de condensation se forme sur l'échangeur thermique à lamelles. Ce phénomène est tout à fait normal et attendu. Selon les conditions environnementales, il est possible que la couche de glace résultante ne soit pas complètement dégivrée par la fonction dégivrage automatique et cela peut mener à une diminution de puissance et des dommages de la pompe à chaleur.

Vous pouvez individualiser le déroulement des fonctions dégivrage à l'aide des éléments suivants:

- **(5)** Durée de la fonction dégivrage automatique: définit en minute la durée de fonction dégivrage automatique.
- **(6)** Réglage de la température de la fonction dégivrage automatique: dès que la «température actuelle au niveau de l'échangeur thermique» **(C)** est inférieure à cette valeur en °C, la fonction dégivrage est lancée.
- **(7)** Réglage de la température arrêt de la fonction dégivrage automatique: dès que la «température actuelle au niveau de l'échangeur thermique» **(C)** est supérieure à cette valeur en °C, la fonction dégivrage est arrêtée.
- **(8)** Réglage de la température arrêt de la fonction dégivrage automatique: dès que la fonction dégivrage dépasse la durée réglée en minute, la fonction dégivrage est arrêtée.




N'utilisez aucun objet visant à accélérer le processus de dégivrage mis à part ceux autorisés par le fabricant!

Fuite

En cas de fuite de liquide de la pompe à chaleur, il peut s'agir des liquides suivants:

- Eau de condensation
- Eau de piscine
- Fluide réfrigérant

Eau de condensation

La formation d'eau de condensation est habituelle pendant le fonctionnement et ne provoque aucun dommage. La surface de l'échangeur thermique à lamelles devient froide, l'humidité de l'air ambiant se condense et dans un cas extrême de la glace se fige. L'eau de condensation qui apparaît s'accumule dans la tôle de fond et est évacuée à travers un trou du raccord d'évacuation . Si le raccord

d'évacuation 4 est bouché, l'eau de condensation risque de ne pas s'évacuer complètement de la pompe à chaleur et de grandes quantités peuvent s'y accumuler.

Eau de piscine

Une fuite d'eau de piscine indique que:

- le tuyau n'est pas correctement monté sur l'adaptateur 2.
- L'adaptateur 2 n'est pas correctement vissé sur la pompe à chaleur 1.
- le joint de l'adaptateur 2 est défectueux, voire n'est pas installé.
- le tuyau de circulation à l'intérieur de la pompe à chaleur fuit.

Fluide réfrigérant

Une fuite de fluide réfrigérant indique que le circuit du fluide réfrigérant fuit dans l'échangeur thermique à lamelles. Si vous constatez une fuite dans le circuit du fluide réfrigérant, contactez immédiatement un technicien agréé.



N'oubliez pas que le fluide réfrigérant est inodore

Rangement

Dès que la température extérieure passe durablement en dessous de +5°C, la pompe à chaleur doit alors être mise en hivernage pour éviter tout dommage dû à la formation de gel.




Les tuyauteries d'arrivée d'eau ne doivent pas obligatoirement être désinstallées. Dans la mesure où l'emplacement de la pompe à chaleur est protégé des salissures grossières et des intempéries, il suffit de vidanger l'eau de la pompe à chaleur et des arrivées d'eau.

Arrêt temporaire l'hiver

1. Retirez toutes les conduites (voir chapitre «Désinstallation»).
2. Nettoyez bien la pompe à chaleur (voir chapitre «Nettoyage»).
3. Une fois entièrement séchée, stockez la pompe à chaleur à un endroit sec et à l'abri du gel (> +5°C).

La pompe à chaleur est arrêtée pour l'hiver.

Dépannage

Problème	Cause possible	Solution
L'affichage ne s'allume pas	La fiche secteur n'est pas correctement branchée dans la prise de courant / raccordée au câble de rallonge.	Débranchez la fiche secteur de la prise de courant / du câble de rallonge et rebranchez-la.
	La fiche secteur RCD se trouve à l'état déclenché (la LED n'est pas allumée).	Appuyez sur la touche RESET  . Si la LED n'est pas allumée en continu, adressez-vous à un électricien agréé.
	La prise de courant / le câble de rallonge est hors tension.	Veillez vous adresser à un électricien agréé.
La pompe à chaleur ne démarre pas.	L'échangeur thermique n'a pas encore atteint sa température de fonctionnement.	Patiencez 90 secondes après l'activation.
	La température actuelle de l'eau est supérieure ou égale à la température de l'eau réglée.	Réglez une température plus élevée ou attendez que la température de l'eau actuelle descende en dessous de la température de l'eau réglée.
L'eau de la piscine n'atteint pas la température souhaitée, alors que la pompe à chaleur est en fonctionnement.	La pompe à chaleur n'a pas fonctionné suffisamment longtemps pour atteindre la température de l'eau réglée.	Patiencez 24 à 48 heures.
De la glace s'est formée sur l'échangeur thermique à lamelles.	La température ambiante est trop basse / l'humidité de l'air est trop élevée.	Activez le dégivrage manuel (cf. chapitre «Utilisation»).
	La pression du gaz dans le circuit du fluide réfrigérant est trop faible (cf. chapitre «Contrôle»).	Veillez vous adresser à un technicien agréé.
Du liquide s'écoule.	Accumulation d'eau de condensation	Vérifiez si le raccord d'évacuation et le tuyau de vidange sont obstrués
	Les raccords d'eau présentent une fuite.	Contrôlez le joint et vissez à fond les écrous-raccords.
	Le circuit d'eau présente une fuite (cf. chapitre «Contrôle»)	Veillez vous adresser à un technicien agréé.
	Le circuit du fluide réfrigérant présente une fuite (cf. chapitre «Contrôle»)	Veillez vous adresser à un technicien agréé.
Affichage: message d'erreur P1	Le capteur de température à l'entrée est défectueux ou ne délivre aucun signal.	Veillez vous adresser à un technicien agréé.

Problème	Cause possible	Solution
Affichage: message d'erreur P3	Le capteur de température au niveau de l'échangeur thermique est défectueux ou ne délivre aucun signal.	Veillez vous adresser à un technicien agréé.
Affichage: message d'erreur P5	Pression trop faible dans le circuit du fluide réfrigérant.	Veillez vous adresser à un technicien agréé.
Affichage: message d'erreur P6	Circulation d'eau insuffisante.	Augmentez le débit d'eau du circuit hydraulique alimentant la pompe à chaleur.
		Veillez vous adresser à un technicien agréé.

Au cas où il ne serait pas possible de réparer le défaut, contactez le service après-vente figurant en dernière page.

Caractéristiques techniques

Modèle:	BP-39WS-B Mini/049275	Coefficient de performance 6,0 COP:	
Référence:	049275	Coefficient d'efficacité frigorifique EER:	- - -
Poids total:	env. 18 kg	Classe de protection:	I
Dimensions (l x h x p):	365 mm x 370 mm x 320 mm	Indice de protection:	IPX4
Taille de la piscine (volume d'eau):	20 000 L max.	Niveau de pression acoustique****:	47 dB(A)
Puissance calorifique*:	3,9 kW	Débit d'eau:	min. 3000 l/h
Puissance d'entrée chauffage*:	0,65 kW	Pression d'aspiration nominale:	0,7 MPa
Courant d'entrée chauffage*:	3,3 A	Pression d'aspiration maximale:	1,5 MPa
Capacité de refroidissement *:	- - -	Pression de refoulement nominale:	3,0 MPa
Puissance d'entrée Refroidissement *:	- - -	Pression de refoulement maximale:	4,3 MPa
Courant d'entrée Refroidissement *:	- - -	Fluide réfrigérant:	R32
Puissance d'entrée maximale:	0,85 kW	Quantité max. de fluide réfrigérant:	280 g
Courant d'entrée maximal:	3,9 A	Potentiel de réchauffement global PRG:	675
Tension et fréquence de service**:	220-240 V~, 50 Hz	Équivalent CO2:	0.19 kg/t
Hausse de la température de l'eau de piscine***		(Temp. ext.=temp. eau=26 °C)	

Teneur en sel de l'eau (électrolyse au sel): < 0,5%
 10 000 l 20 000 l
 0,3 °C/h 0,2 °C/h

* variable en fonction des conditions environnementales

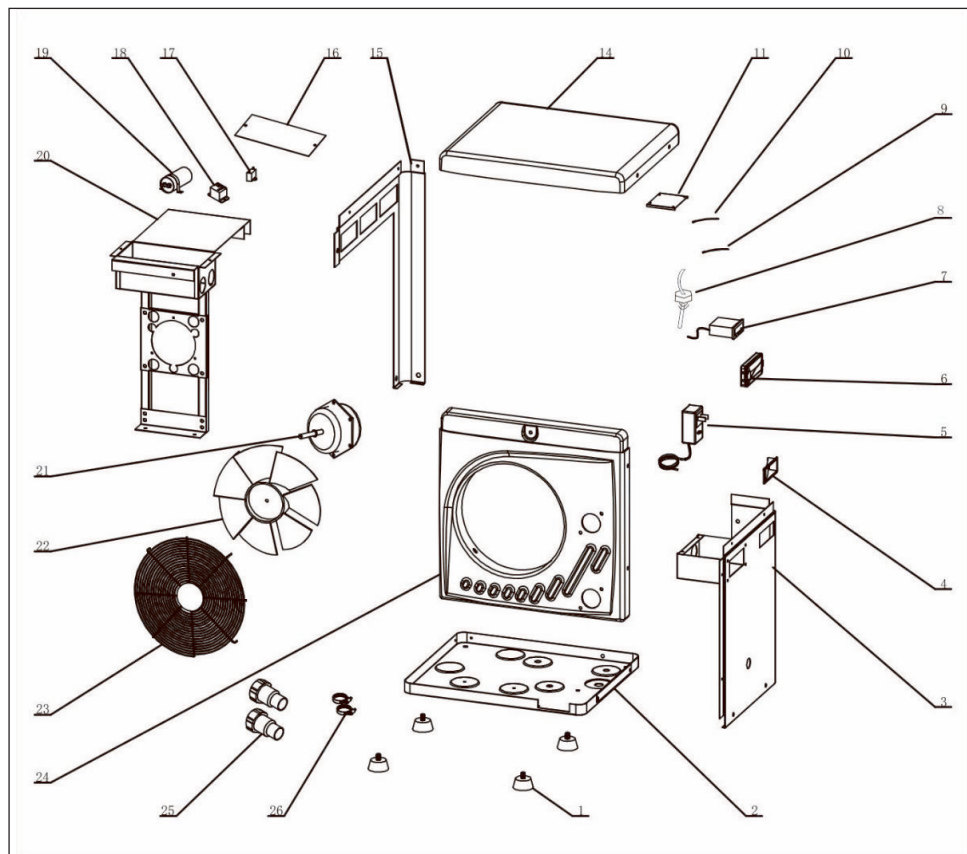
** courant alternatif monophasé

*** pertes de chaleur non prises en compte (par ex. avec ou sans bâche, isolation...)

**** niveau sonore des émissions comparable à un gros appareil ménager



Pièces de rechange



Pos.	Pièce de rechange	Réf.	Pos.	Pièce de rechange	Réf.
sans	Raccord d'évacuation de l'eau de condensation	049249	15	Paroi latérale gauche	049291
1	Pied en caoutchouc	049280	16	Couvercle du boîtier de commande 2	049292

Pos.	Pièce de rechange	Réf.	Pos.	Pièce de rechange	Réf.
2	Châssis	049281	17	Condensateur de démarrage du ventilateur	049293
3	Paroi latérale droite	049282	18	Relais	049294
4	Poignée	049283	19	Condensateur de démarrage du compresseur	049295
5	Câble d'alimentation (avec fiche secteur RCD)	049284	20	Support du ventilateur	049296
6	Cache du pupitre de commande	049285	21	Moteur du ventilateur	049297
7	Commande	049308	22	Roue du ventilateur	049298
8	Capteur de débit	049306	23	Grille de protection du ventilateur	049299
9	Capteur de température à l'entrée	049288	24	Façade	049300
10	Capteur de température du compresseur	049303	25	Adaptateur	049301
11	Couvercle du boîtier de commande 1	049289	26	Collier de serrage	049302
14	Partie supérieure	049290			

Déclaration de conformité



La déclaration de conformité CE peut être demandée à l'adresse indiquée sur la carte de garantie.

Élimination

Élimination de l'emballage



Éliminez l'emballage selon les sortes. Mettez le carton dans la collecte de vieux papier, les films dans la collecte de recyclage.

Mise au rebut de l'appareil usagé



Ne pas jeter les appareils usagés avec les déchets ménagers!

Si un appareil ne peut plus être utilisé, le consommateur **est dans l'obligation légale de mettre au rebut l'appareil usagé séparément des déchets ménagers**, par ex. dans un point de collecte de sa commune/son quartier. Cela permet de recycler les appareils usagés de manière conforme et d'éviter les effets néfastes sur l'environnement. C'est pourquoi les appareils électriques portent le symbole ci-dessus.

Élimination du fluide réfrigérant

Cet appareil contient un fluide réfrigérant. En tant que substance nocive, le fluide réfrigérant doit être éliminé de manière appropriée dans un point de collecte agréé.

Dotazione

- 1 Pompa di calore
- 2 Adattatore, (x2)
- 1 Fascetta stringitubo, (x2)
- 2 Raccordo tubo di scarico (acqua di condensa)

Parti del dispositivo

- 1 Maniglia, (x2)
- 2 Uscita attacco dell'acqua
- 3 Ingresso attacco dell'acqua
- 1 Cavo di rete (con spina RCD)
- 2 Ventilatore
- 3 Scambiatore di calore a lamelle

(C) Spina RCD

- 1 LED
- 1 Tasto **RESET**
- 2 Tasto **TEST**

(D) Display: elementi di visualizzazione e comando

- 1 Display
- 2 Tasto **on/off**
- 1 Tasto **su**
- 2 Tasto **giù**
- 3 Tasto **SET**



Sommario

Panoramica prodotto	3
Dotazione	67
Informazioni generali	69
Leggere e conservare le istruzioni per l'uso.....	69
Spiegazione dei simboli	69
Sicurezza	70
Avvertenze di sicurezza generali.....	70
Preparazione	73
Controllare la completezza e l'eventuale presenza di danni della fornitura.....	73
Pulizia di base del dispositivo.....	73
Preparazione del luogo di installazione e dei collegamenti.....	74
Installazione	76
Montaggio dell'adattatore all'estremità del tubo flessibile.....	76
Allacciamento delle condutture.....	76
Display	76
Modalità stand-by.....	76
Modalità di funzionamento.....	77
Parametro.....	78
Utilizzo	79
Spina RCD.....	79
Attivazione del riscaldamento.....	80
Visualizzare o impostare i parametri.....	80
Smontaggio	81
Chiusura delle linee.....	81
Pulizia	81
Pulizia del dispositivo.....	81
Verifica	81
Ghiaccio sullo scambiatore di calore a lamelle.....	82
Perdite.....	82
Stoccaggio	83
Disattivazione nel periodo invernale.....	83
Ricerca anomalie	84
Dati tecnici	85
Pezzi di ricambio	86
Dichiarazione di conformità	87
Smaltimento	87
Smaltimento dell'imballaggio.....	87
Smaltimento dell'apparecchio usato.....	87
Smaltimento del liquido refrigerante.....	87

Informazioni generali

Leggere e conservare le istruzioni per l'uso



Le presenti istruzioni per l'uso riguardano la pompa di calore MINI (di seguito indicata anche come "dispositivo" oppure "pompa di calore"). Esse contengono importanti informazioni sulla messa in funzione e sull'uso.

Prima di usare l'apparecchio, leggere attentamente le istruzioni per l'uso, in particolare le avvertenze di sicurezza. La mancata osservanza delle istruzioni per l'uso può provocare gravi lesioni o danni all'apparecchio.

Conservare le istruzioni per l'uso per ulteriore consultazione. In caso di cessione a terzi dell'apparecchio, devono essere obbligatoriamente fornite anche le presenti istruzioni per l'uso.

Usò previsto

Questo dispositivo è stato ideato esclusivamente come parte integrante di un impianto di depurazione delle acque per piscine private per riscaldare l'acqua.

La concentrazione salina dell'acqua non deve superare lo 0,5% (corrisponde a 5 g/l oppure 5.000 ppm).

Questo dispositivo può essere utilizzato solo all'esterno.

È destinato esclusivamente all'uso privato e non in ambito professionale. Usare l'apparecchio solo nelle modalità descritte nelle presenti istruzioni per l'uso. Ogni altro tipo di utilizzo è da considerarsi come non conforme e può provocare danni materiali o lesioni. L'apparecchio non è un giocattolo.

Il fabbricante o il commerciante declina qualsiasi responsabilità per danni derivanti dall'uso errato o non conforme.

Gas fluorato effetto serra - Difluorometano (R32)

Il dispositivo contiene difluorometano (R32), un gas fluorato a effetto serra, che è necessario per garantire il corretto funzionamento.

Denominazione industriale	HFKW-32
Denominazione comune	R32
Denominazione chimica	Difluorometano
Formula molecolare chimica	CH ₂ F ₂
Potenziale effetto serra GWP	675

Ulteriori informazioni sono riportate sul dispositivo oppure nel capitolo "Dati tecnici".

Spiegazione dei simboli

Osservare i seguenti simboli riportati nelle istruzioni per l'uso e che sono riprodotti sul dispositivo e sulla confezione.



Leggere le istruzioni per l'uso.



Le istruzioni per l'uso contengono ulteriori importanti informazioni.



Le istruzioni per l'uso contengono importanti informazioni per la manutenzione e le riparazioni.



Pericolo d'incendio!
Avvertimento in merito ai materiali infiammabili.



Pericolo di scossa elettrica!
Avvertimento di tensione elettrica.



I prodotti contrassegnati da questo simbolo corrispondono alla classe di protezione I.



Montare a mano senza l'uso di attrezzi.



Non inserire nessun oggetto nelle aperture.



Per aprire l'imballaggio non utilizzare mai coltelli affilati o altri oggetti appuntiti. Facendo così si potrebbe danneggiare il contenuto della confezione.

Sicurezza

Le seguenti parole segnale sono utilizzate in queste istruzioni per l'uso.

AVVERTIMENTO!

Questo simbolo/parola di segnalazione descrive un pericolo di media entità che, se non viene evitato, può provocare gravi lesioni o morte.

ATTENZIONE!

Questo simbolo/parola di segnalazione descrive un pericolo di bassa entità che, se non viene evitato, può provocare lievi lesioni.

AVVISO!

Questa parola di segnalazione mette in guardia da possibili danni materiali.

Avvertenze di sicurezza generali

AVVERTIMENTO!

Pericolo di morte a causa della temperatura dell'acqua non adatta!

La lunga permanenza in piscina con una temperatura dell'acqua troppo bassa o troppo alta può causare surriscaldamento (la temperatura corporea supera i 38°C) oppure ipotermia (la temperatura corporea è inferiore a 35°C). Ciò può causare stanchezza e la sensazione di vertigini fino a portare allo svenimento o alla perdita di coscienza e quindi causare la morte per affogamento in piscina. Le donne in gravidanza, soprattutto nel primo trimestre, possono mettere in pericolo la salute del feto, che potrebbe subire malformazioni o danni cerebrali.

- Mantenere la temperatura dell'acqua durante l'uso normale della piscina tra i 26 e i 30°C.
- Non permettere ai bambini e alle donne in gravidanza l'uso della piscina se la temperatura dell'acqua supera i 38°C.
- Evitare che la temperatura dell'acqua superi i 40°C.
- In caso di dubbio, prima di andare in acqua, controllare la temperatura dell'acqua con un termometro di precisione adatto. (Il sensore di temperatura della pompa di calore garantisce una precisione di ca. ±3°C.)

⚠️ AVVERTIMENTO!

Pericolo di esplosione o incendio a causa di uno scambiatore di calore a lamelle con perdite!

Nel circuito del liquido refrigerante dello scambiatore di calore a lamelle è presente un gas inodore facilmente incendiabile se è sottoposto ad alta pressione. Nel caso che il liquido refrigerante fuoriesca in modo incontrollato, sussiste il pericolo di esplosione e incendio.

- Tenere lontani dalla pompa di calore fonti di calore e fiamma viva.
- Non tentare di praticare dei fori o di incendiare la pompa.
- Per velocizzare il processo di scongelamento, non utilizzare altri dispositivi oltre a quelli indicati dal produttore.
- Non fare funzionare la pompa di calore se si ha il sospetto che il liquido refrigerante fuoriesca.
- Il liquido refrigerante è inodore. Tenere lontano le fonti di accensione dal luogo dove è installata la pompa di calore.
- Mettersi in contatto con personale specializzato non appena si sospetta la fuoriuscita di liquido refrigerante.
- Attenersi alle norme nazionali riguardanti l'erogazione del gas.
- Tutte le persone che lavorano al circuito del liquido refrigerante, devono presentare un certificato valido emesso da un organismo di certificazione accreditato dall'industria, che attesta le competenze per quando riguarda l'uso di liquidi refrigeranti in base ad una determinata specificazione riconosciuta dalle organizzazioni di categoria.
- Effettuare tutte le preparazioni necessarie per evitare danni al dispositivo durante lo stoccaggio.
- Conservare il dispositivo in un luogo ben ventilato la cui altezza corrisponde alla dimensioni per il funzionamento del dispositivo.

⚠️ AVVERTIMENTO!

Pericolo di lesioni a causa di mancanza di qualifiche!

Poca esperienza o capacità nell'uso degli attrezzi necessari e poca conoscenza dei regolamenti regionali e legislativi per l'esecuzione di lavori artigianali possono causare gravi lesioni o danni materiali.

- Per tutti i lavori incaricare del personale specializzato, soprattutto per i lavori di cui non sia ha esperienza e per cui è difficile valutare i rischi.

⚠️ AVVERTIMENTO!

Pericolo di scossa!

L'installazione elettrica errata oppure la tensione di rete troppo alta, possono causare una scossa elettrica.

- Fare controllare da personale specializzato il corretto funzionamento, l'installazione della pompa di calore prima della prima messa in servizio e fare eseguire anche la manutenzione.
- Iniziare gli interventi di installazione della pompa di calore dopo aver controllato ed essersi attenuti alle indicazioni di sicurezza.
- Gli interventi alla pompa di calore devono avvenire solo in assenza di tensione elettrica.
- Collegare la pompa di calore solo se la tensione di rete e la presa di corrente corrispondono all'indicazione riportata sulla targhetta.
- Collegare la pompa di calore solo a prese ben accessibili, in modo da essere sempre in grado di staccare la corrente velocemente in caso di guasto.
- Non utilizzare la pompa di calore se presenta danni visibili o se il cavo di rete o la spina sono difettosi.

- Se il cavo di rete della pompa di calore è danneggiato, esso deve essere sostituito dal produttore o dal suo servizio clienti o da una persona con equivalente qualifica professionale per evitare i rischi.
- Non aprire la cassa del dispositivo. Affidare eventuali riparazioni a personale qualificato. Si esclude categoricamente qualsiasi responsabilità e interventi in garanzia in caso di riparazioni eseguite autonomamente, collegamenti errati o uso non conforme alla destinazione d'uso del dispositivo.
- Per le riparazioni devono essere usati solo componenti che corrispondono ai dati originali del dispositivo. Questa pompa di calore contiene parti elettriche e meccaniche essenziali ai fini della protezione da fonti di pericolo.
- Non utilizzare la pompa di calore con timer esterni o telecomandi separati.
- Non immergere la pompa di calore, il cavo di rete e la spina in acqua o in altri liquidi.
- Non toccare mai la spina di alimentazione con le mani bagnate.
- Non staccare la spina dalla presa afferrandola per il cavo di rete, afferrare sempre il connettore.
- Non usare il cavo di rete come cinghia di trasporto.
- Tenere la pompa di calore, la spina e il cavo di rete lontani da fiamme vive e superfici roventi.
- Posare il cavo di rete in modo tale da non inciamparvi.
- Non piegare il cavo di rete, né appoggiarlo su spigoli vivi.
- Assicurarsi che i bambini non introducano alcun oggetto nella pompa di calore.
- Le aperture devono essere libere da corpi esterni.
- Se non si utilizza la pompa di calore, per pulirla o in caso di malfunzionamento, spegnerla sempre e staccare la spina dalla presa.
- Assicurarsi che la tensione di esercizio effettiva non superi più del 10% il valore nominale (vedere "Dati tecnici").
- La pompa di calore deve avere come dispositivo di protezione un interruttore di circuito con un fusibile da 16 A; questo dispositivo di sicurezza deve alimentare esclusivamente la pompa di calore. Anche se si utilizza un dispositivo di protezione con una interruzione ambipolare, è necessario utilizzare un interruttore differenziale adatto ad una corrente differenziale massima pari a 30 mA.
- Assicurarsi che l'impianto elettrico collegato alla pompa di calore sia provvisto di un cavo di terra.
- Se fosse necessario installare una spina di rete per il collegamento alla rete elettrica, essa deve avere un grado di protezione minimo IPX4 come anche un morsetto per il collegamento al cavo di terra. Ciò vale anche per la linea elettrica di alimentazione che deve essere anche provvista di un cavo di terra.
- Proteggere il cavo di rete e la spina da pioggia e umidità.
- Proteggere il cavo di rete e la spina dai danni.

AVVERTIMENTO!

Pericolo di lesioni per persone con limitate capacità cognitive o con poca esperienza o conoscenza!

L'uso scorretto del dispositivo può causare gravi lesioni o danni al dispositivo stesso.

- Il dispositivo può essere utilizzato da bambini di età superiore agli 8 anni e da persone con mobilità fisica ridotta, deficit delle facoltà mentali ed emotive, oppure prive di esperienza e delle necessarie conoscenze, solo qualora l'utilizzo avvenga sotto la supervisione di persone responsabili della sicurezza, o qualora abbiano ricevuto le debite istruzioni sull'uso sicuro dell'apparecchio e abbiano compreso i potenziali pericoli connessi con l'uso. La pompa di calore non è un giocattolo per bambini. La pulizia e la manutenzione non possono essere eseguiti dai bambini.
- Durante l'uso, il dispositivo non deve essere lasciato mai senza adeguata sorveglianza.
- Permettere ad altre persone di utilizzare il dispositivo dopo che essi abbiano letto attentamente le istruzioni, le abbiano capite bene e abbiano compreso l'impiego corretto e quindi i possibili pericoli collegati.

- Non lasciare mai da sole persone con limitate capacità fisiche, sensoriali o mentali (ad es. bambini o persone sotto l'influsso di alcol) oppure con poca esperienza e conoscenza (ad es. bambini) nelle vicinanze del dispositivo.

⚠ATTENZIONE!

Pericolo di lesioni durante la movimentazione di dispositivi pesanti!

Il dispositivo è pesante! Sollevare il dispositivo in modo errato oppure farlo ribaltare, può causare lesioni oppure danni al dispositivo stesso.

- Sollevare, movimentare oppure ribaltare il dispositivo almeno in due e mai da soli.
- Fare attenzione alla corretta postura del corpo (schiena dritta, posizione sicura, ecc.).
- Utilizzare degli attrezzi di trasporto (ad es. carrello elevatore oppure un carrello con rotelle).
- Indossare dispositivi di protezione individuale come scarpe antinfortunistiche e guanti.

Preparazione

⚠AVVERTIMENTO!

Pericolo di soffocamento con il materiale d'imballaggio!

L'intrappolamento della testa nella pellicola d'imballaggio o l'ingestione di altre parti del materiale d'imballaggio, possono causare la morte per soffocamento. Soprattutto per i bambini come anche per le persone con limitate capacità cognitive, che non sono in grado di valutare correttamente la situazione a causa di poca conoscenza o esperienza, sussiste un elevato potenziale di pericolo.

- Fare attenzione che, sia i bambini che le persone con limitate capacità cognitive, non giochino con il materiale d'imballaggio.

AVVISO!

L'apertura incauta dell'imballaggio, per esempio con un oggetto affilato o appuntito, può causare il danneggiamento del dispositivo.

- Aprire l'imballaggio con cautela.
- Non inserire mai nell'imballaggio oggetti taglienti o appuntiti.

Controllare la completezza e l'eventuale presenza di danni della fornitura

1. Aprire l'imballaggio possibilmente con cautela.
2. Estrarre tutti i pezzi dall'imballaggio.
3. Controllare la completezza della fornitura.
4. Controllare che la fornitura non presenti danni.

Pulizia di base del dispositivo

1. Rimuovere il materiale dell'imballaggio ed eventuali pellicole protettive.
2. Pulire tutti i pezzi della fornitura, come descritto nel capitolo "Pulizia".

Il dispositivo è pulito e pronto per l'uso.

Preparazione del luogo di installazione e dei collegamenti

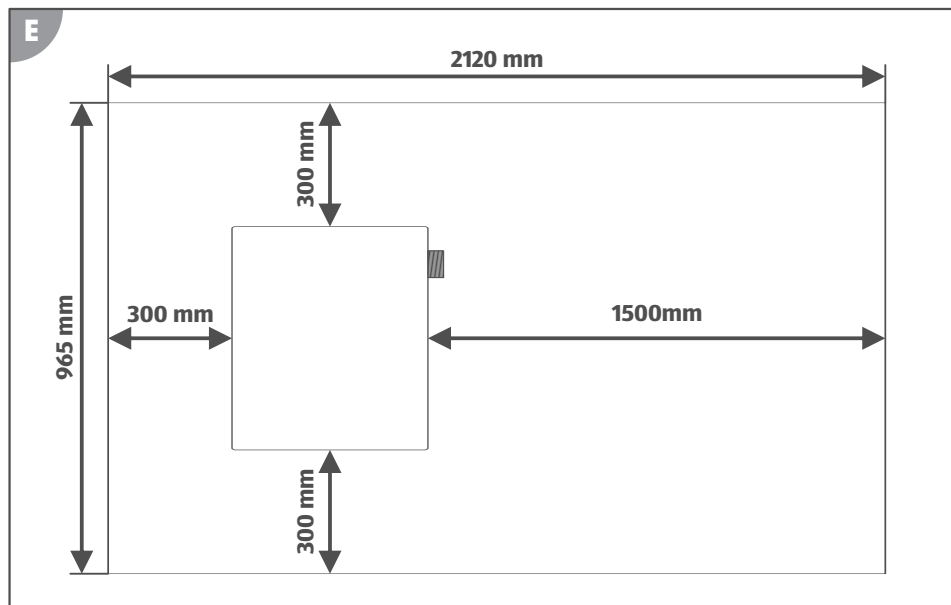
La corretta scelta e preparazione del luogo di installazione, semplifica l'installazione e l'uso della pompa di calore. È necessario soddisfare o considerare le seguenti condizioni:

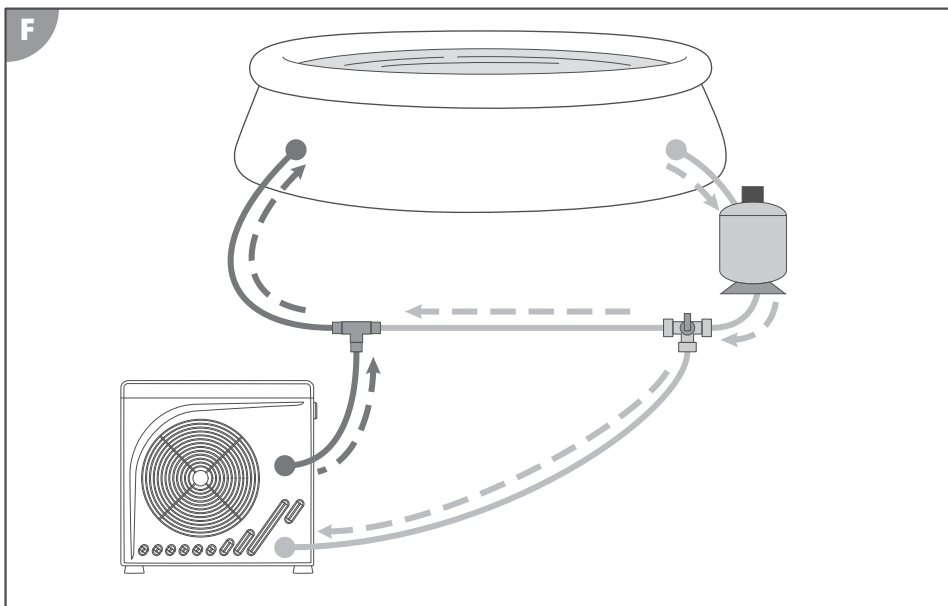
- Luogo di installazione all'aperto
- Luogo protetto da inondazioni, pioggia o impianti di irrigazione
- Base stabile, piana e resistente all'acqua
- Distanza minima necessaria da pareti e da altri oggetti (vedere Fig. E)
- Distanza minima necessaria dalla vasca 2 m
- Collegamento facile alla tubazione dell'acqua
- Collegamento facile all'alimentazione elettrica
- Accesso facile al display
- Possibilità di scaricare facilmente l'acqua di condensa
- Ambiente circostante poco sensibile alle vibrazioni e al rumore



Per un uso ancora più efficiente della pompa di calore, consigliamo il nostro set bypass Steinbach (Art. n. 060045).

Preparazione del luogo di installazione



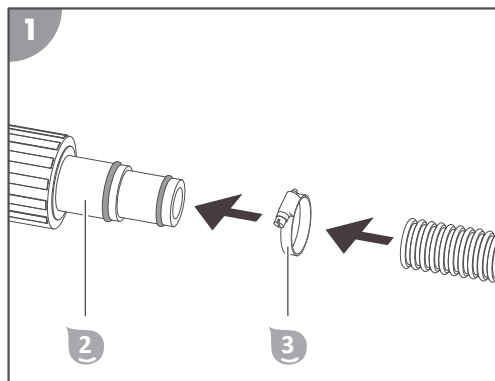


1. Montare la pompa di calore esattamente nel modo per cui poi sarà usata.
2. Posare sul luogo di installazione della pompa di calore le tubature per l'impianto di depurazione dell'acqua (vedere **Fig. F**).
Fare attenzione che tutte le tubature posate verso la pompa di calore non sia troppo in tensione e che impediscano il passaggio.
3. Installare una linea elettrica per l'alimentazione della pompa di calore (vedi capitolo "Dati tecnici").
Utilizzare una prolunga oppure una presa con classe di protezione adatta per l'ambiente circostante al collegamento!

Il luogo di installazione è pronto.

Installazione

Montaggio dell'adattatore all'estremità del tubo flessibile



La pompa di calore rappresenta sempre l'ultimo tassello dell'impianto di trattamento dell'acqua. Se si utilizza un impianto filtro, un impianto di salinizzazione, ecc. la pompa di calore deve essere a monte, in modo tale che l'acqua filtrata possa passare attraverso la pompa di calore stessa.

1. Pulire bene i punti di collegamento della pompa di calore 1, l'adattatore 2 e le estremità dei tubi flessibili delle tubazioni dell'acqua dell'impianto idrico.
2. Avvitare l'adattatore 2 all'attacco dell'acqua uscita 6.
3. Avvitare l'adattatore 2 all'attacco dell'acqua ingresso 7.
4. Fissare l'estremità del tubo flessibile per l'acqua in uscita con una fascetta stringitubo 3 con l'adattatore 2 all'uscita dell'attacco dell'acqua 6 (vedere Fig. 1).
5. Fissare le estremità del tubo flessibile per l'acqua in ingresso con una fascetta stringitubo 3 con l'adattatore 2 all'ingresso dell'attacco dell'acqua 7 (vedere Fig. 1).

Gli adattatori sono montati sulle estremità del tubo flessibile.

Allacciamento delle condutture

Realizzare il collegamento di alimentazione

La pompa di calore MINI non può essere utilizzata con un timer esterno, pertanto è necessario accenderla e spegnerla con la spina RCD.

1. Collegare la spina RCD 9 all'alimentazione di tensione predisposta nel luogo di installazione. *Il collegamento con l'alimentazione è eseguito.*

Collegamento del tubo di scarico per l'acqua di condensa (opzionale)

1. Inserire il raccordo tubo di scarico 4 nel foro della piastra base.
2. Inserire il tubo di scarico (tubo da giardino) per l'acqua di condensa sul raccordo tubo di scarico 4. *Il tubo di scarico per l'acqua di condensa è collegato.*

Display

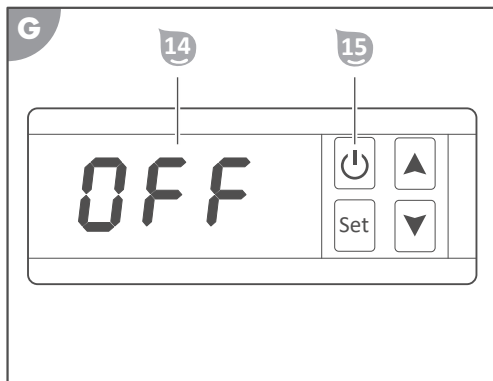
Modalità stand-by

Nella modalità stand-by la pompa di calore è pronta per l'uso ma disattivata. Premendo il tasto **On/Off** 15 la pompa di calore passa alla modalità di funzionamento.



Dopo l'accensione la pompa di calore si deve riscaldare, prima che possa passare alla modalità di funzionamento. Questo passaggio può durare fino a 90 secondi.

Display:



- Il display **14** visualizza la dicitura "OFF".

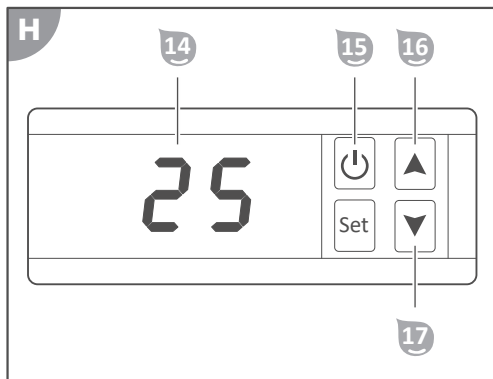
Modalità di funzionamento

Nella modalità di funzionamento la pompa di calore riscalda l'acqua alla temperatura impostata. Il valore standard per la temperatura impostata è di 27°C. La temperatura dell'acqua impostata può avere un valore che va dai +15°C ai +35°C. Premendo il tasto **On/Off** **15** la pompa di calore passa alla modalità stand-by. Premendo il tasto **Su** **16** o il tasto **Giu** **17** è possibile impostare la temperatura desiderata dell'acqua.



Dopo lo spegnimento è necessario che lo scambiatore di calore si raffreddi prima che la ventola smetta di funzionare. Questo passaggio può durare fino a 90 secondi.

Display:



- Il display **14** visualizza il valore attuale della temperatura dell'acqua.

Risparmio energetico



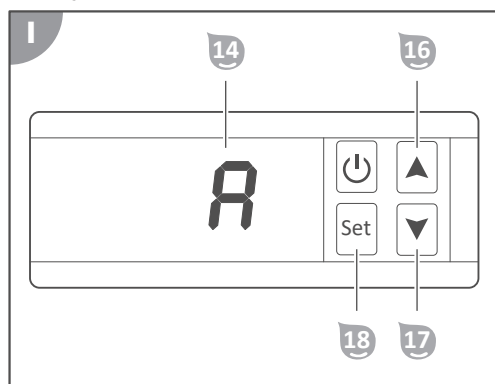
Per ridurre il consumo energetico e quindi ridurre i costi ad esso collegati, è possibile ricorrere alle seguenti misure:

- Se la piscina non viene utilizzata per qualche giorno (ad es. durante il fine settimana), mantenere l'attuale temperatura dell'acqua ad un livello pari a quello della temperatura desiderata. La pompa di calore non può riscaldare velocemente l'acqua della piscina. Nel caso di grande differenza tra l'attuale temperatura dell'acqua e la temperatura desiderata, è possibile che l'acqua debba essere riscaldata per diversi giorni.
- Se la piscina non viene utilizzata per più di una settimana, è necessario spegnere la pompa di calore oppure ridurre la temperatura impostata dell'acqua.
- Non utilizzare la pompa di calore, se la temperatura ambiente è inferiore ai 5°C.
- Coprire la piscina, in modo da evitare l'escursione termica dovuta al vento.

Parametro

Nella modalità di funzionamento è possibile visualizzare o impostare le temperature sulla pompa di calore premendo il tasto **SET** ¹⁸. Premendo il tasto **Su** ¹⁶ o il tasto **Giù** ¹⁷ è possibile selezionare il parametro desiderato.

Display:



- Il **display** ¹⁴ visualizza il parametro selezionato.

Parametri disponibili:

La pompa di calore dispone di due sensori termici che misurano le seguenti temperature:

	Parametro	Campo di visualizzazione	Esempio
A	attuale valore della temperatura dell'acqua in ingresso	-19°C - +99°C	A 25 (25°C)
C	attuale valore della temperatura dello scambiatore di calore	-19°C - +99°C	C 9 (9°C)

La pompa di calore ha più di otto parametri d'impostazione:

	Parametro	Campo di impostazione	Preset
1	temperatura dell'acqua desiderata	15°C - 35°C	1 27 (27°C)
2	Differenza di temperatura per riavvio	1°C - 10°C	2 2 (2°C)
4	Riavvio automatico	0 - 1	4 1 ("1")

	Parametro	Campo di impostazione	Preset
5	Durata funzione scongelare automatica	10 min - 90 min	5 40 (40 min)
6	Impostazione temperatura funzione scongelare automatica	-30°C - 0°C	6 0 (0°C)
7	Impostazione temperatura terminare funzione scongelare automatica	1°C - 30°C	7 2 (2°C)
8	Terminare funzione scongelare automatica	10 min - 40 min	8 30 (30 min)

Utilizzo

⚠️ AVVERTIMENTO!

Pericolo di morte a causa del funzionamento dell'impianto di trattamento dell'acqua quando qualcuno è nella piscina!

Cappelli o pezzi di tessuto potrebbero essere aspirati dall'apertura di aspirazione della piscina e, in casi estremi, impedire la riemersione delle persone che si trovano sott'acqua.

- Non mettere mai in funzione i dispositivi dell'impianto di trattamento dell'acqua quando ci sono persone nella piscina.
- Vietare l'accesso alla piscina se i dispositivi dell'impianto di trattamento dell'acqua sono in funzione.

⚠️ ATTENZIONE!

Pericolo di lesioni!

Un dispositivo o accessori danneggiati possono causare ferite.

- Verificare il dispositivo e gli accessori (vedere capitolo Verifica).

AVVISO!

Il flusso d'aria limitato o bloccato della pompa di calore può causare una ventilazione difettosa e quindi una scorretta eliminazione del calore e dell'umidità. Ciò può ad es. causare la formazione di muffa oppure il surriscaldamento dello scambiatore di calore a lamelle.

- Pulire regolarmente le griglie della girante della ventola e le lamelle dello scambiatore di calore, e fare attenzione che non vi sia sporco sulle pale o che questo si infiltri all'interno dello scambiatore di calore.
- Fare attenzione che la griglia dello scambiatore di calore non sia mai coperta e che l'aria possa circolare liberamente nel dispositivo.

Spina RCD

La spina RCD comprende una spina schermata e trasformatore. La spina schermata deve essere collegata a una presa adatta con conduttore di terra integrato. Il trasformatore interrompe il collegamento della pompa all'alimentazione elettrica non appena vi sia una quantità troppo alta di corrente che è pericolosa per le persone e che passa per la pompa di calore (ad es. corto circuito dato dal corpo tramite delle parti conduttrici della cassa).

Testare l'errore di corrente del trasformatore

1. Collegare la spina RCD all'alimentazione di tensione predisposta nel luogo di installazione.
2. Premere il tasto **RESET**.

Il LED si accende. La pompa di calore è alimentata dalla corrente e si trova in modalità stand-by.

3. Premere il tasto **TEST**.

Il **LED** si spegne. La pompa di calore non è più collegata alla corrente e il **display** è spento.

4. Premere il tasto **RESET**.

Il **LED** si accende. La pompa di calore è alimentata dalla corrente e si trova in modalità stand-by.

Il trasformatore della spina RCD è stato testato correttamente.

Attivazione del riscaldamento

L'intervallo di temperatura impostabile nella modalità di funzionamento va da 15 a 35°C. Il valore d'avvio della temperatura impostata dell'acqua è di 27°C.



Il riscaldamento dell'acqua della piscina avviene in modo più veloce con una portata massima dell'acqua attraverso la pompa di calore (vedere capitolo "Dati tecnici"). L'aumento della portata diminuisce però la durata di permanenza nello scambiatore di calore, e ciò risulta nella diminuzione complessiva della differenza di temperatura tra l'acqua in piscina e l'acqua riscaldata in ingresso. Misurare e annotare i cambiamenti dell'attuale livello di temperatura dell'acqua ogni 30 minuti, in modo da rilevare l'effettivo riscaldamento dell'acqua della piscina.

Attivazione della modalità di funzionamento

1. Premere il tasto **RESET** ¹².

Il **LED** ¹³ si accende. La pompa di calore è alimentata dalla corrente e si trova in modalità stand-by.

2. Premere il tasto **On/Off** ¹⁵.

La pompa di calore ¹ si trova in modalità di funzionamento e il **display** ¹⁴ visualizza l'attuale temperatura dell'acqua in °C.

Impostare la temperatura desiderata dell'acqua

1. Premere ripetutamente il tasto **Su** ¹⁶ oppure il tasto **Giù** ¹⁷.

Il **display** ¹⁴ visualizza la temperatura desiderata dell'acqua in °C.



La pompa di calore non funziona se la temperatura dell'acqua desiderata e impostata si trova al disotto dell'attuale temperatura misurata.

Visualizzare o impostare i parametri

La pompa di calore dispone di oltre 9 parametri che possono essere visualizzati o impostati sul display ¹⁴ (vedere "Parametri").

Visualizzare i parametri

1. Premere e tenere premuto il tasto **SET** ¹⁸ per 5 secondi, mentre la pompa di calore si trova in modalità di funzionamento.

Il **display** ¹⁴ indica "A".

2. Premere ripetutamente il tasto **Su** ¹⁶ oppure il tasto **Giù** ¹⁷.

Il **display** ¹⁴ visualizza il parametro desiderato (vedere "Parametri").

3. Per selezionare il parametro desiderato, premere il tasto **SET** ¹⁸.

Il valore del parametro selezionato lampeggia sul **display** ¹⁴.

Impostare i parametri

1. Premere ripetutamente il tasto **Su** ¹⁶ oppure il tasto **Giù** ¹⁷.

Il valore desiderato del parametro selezionato lampeggia sul **display** ¹⁴.

2. Premere il tasto **SET** **18**.
Il valore desiderato è impostato.

Smontaggio

⚠ATTENZIONE!

Pericolo di lesioni durante la movimentazione di dispositivi pesanti!

Il dispositivo è pesante! Sollevare il dispositivo in modo errato oppure farlo ribaltare, può causare lesioni oppure danni al dispositivo stesso.

- Sollevare, movimentare oppure ribaltare il dispositivo almeno in due e mai da soli.
- Fare attenzione alla corretta postura del corpo (schiena dritta, posizione sicura, ecc.).
- Utilizzare degli attrezzi di trasporto (ad es. carrello elevatore oppure un carrello con rotelle).
- Indossare dispositivi di protezione individuale come scarpe antinfortunistiche e guanti.

Chiusura delle linee

Staccare l'alimentazione

1. Portare la pompa di calore in modalità stand-by (vedi capitolo "Display").
2. Premere il tasto **RESET** **19**.
3. Distaccare la spina RCD **6** dall'alimentazione di tensione.

La pompa di calore non è più collegata all'alimentazione.

Collegare la tubazione dell'acqua

1. Disattivare la pompa dell'impianto di purificazione dell'acqua.
2. Allentare la fascetta stringitubo dell'acqua **3** dagli adattatori **2**.
3. Staccare le estremità del tubo flessibile dall'adattatore **2** sul l'attacco dell'acqua in ingresso **7**.
Quando si stacca l'estremità del tubo flessibile della tubazione dell'acqua tenerlo con l'apertura rivolta verso l'alto, in questo modo l'acqua che si trova nel tubo non uscirà in modo incontrollato
4. Avvitare le estremità del tubo flessibile dall'adattatore **2** sull'attacco dell'acqua in uscita **6**.
Quando si stacca l'estremità del tubo flessibile della tubazione dell'acqua tenerlo con l'apertura rivolta verso l'alto, in questo modo l'acqua che si trova nel tubo non uscirà in modo incontrollato

La tubazione dell'acqua è staccata.

Pulizia

Pulizia del dispositivo

Pulire le superfici con un panno asciutto.

Verifica

Prima della messa in funzione controllare quanto segue:

- Vi sono danni visibili sul dispositivo?
- Vi sono danni visibili sugli elementi di comando?
- Gli accessori sono in perfetto stato?
- Tutte le tubature sono in perfetto stato?
- Le fessure di aerazione sono libere e pulite?

Non utilizzare mai un dispositivo o accessori danneggiati. Incaricare il produttore, il suo servizio clienti o una persona con equivalente qualifica professionale di ispezionare e riparare il dispositivo.

AVVERTIMENTO!

Pericolo di esplosione o incendio a causa di uno scambiatore di calore a lamelle con perdite!

Nel circuito del liquido refrigerante dello scambiatore di calore a lamelle è presente un gas inodore facilmente incendiabile se è sottoposto ad alta pressione. Nel caso che il liquido refrigerante fuoriesca in modo incontrollato, sussiste il pericolo di esplosione e incendio.

- Tenere lontani dalla pompa di calore fonti di calore e fiamma viva.
- Non tentare di praticare dei fori o di incendiare la pompa.
- Per velocizzare il processo di scongelamento, non utilizzare altri dispositivi oltre a quelli indicati dal produttore.
- Non fare funzionare la pompa di calore se si ha il sospetto che il liquido refrigerante fuoriesca.
- Il liquido refrigerante è inodore. Tenere lontano le fonti di accensione dal luogo dove è installata la pompa di calore.
- Mettersi in contatto con personale specializzato non appena si sospetta la fuoriuscita di liquido refrigerante.
- Attenersi alle norme nazionali riguardanti l'erogazione del gas.
- Tutte le persone che lavorano al circuito del liquido refrigerante, devono presentare un certificato valido emesso da un organismo di certificazione accreditato dall'industria, che attesta le competenze per quando riguarda l'uso di liquidi refrigeranti in base ad una determinata specificazione riconosciuta dalle organizzazioni di categoria.

Ghiaccio sullo scambiatore di calore a lamelle

Durante il funzionamento della pompa di calore è possibile che si crei sullo scambiatore di calore a lamelle uno strato di ghiaccio dovuto alla condensa. Questo fenomeno è normale. Indipendentemente dalla condizioni dell'ambiente circostante, può succedere che lo strato di ghiaccio creatosi non si scioglia completamente con il sistema automatico di eliminazione della brina/ghiaccio e quindi si abbia una riduzione della prestazione della pompa di calore.

Utilizzando i seguenti parametri è possibile personalizzare il funzionamento della funzione automatica di eliminazione della brina/ghiaccio:

- **(5)** Durata della funzione automatica di eliminazione della brina/ghiaccio: stabilisce la durata in minuti della funzione automatica di eliminazione della brina/ghiaccio.
- **(6)** Impostazione della temperatura per la funzione automatica di eliminazione della brina/ghiaccio: non appena "l'attuale valore della temperatura dello scambiatore di calore" **(C)** va al di sotto di questo valore in °C si attiva la funzione di eliminazione della brina/ghiaccio.
- **(7)** Impostazione della temperatura per la funzione automatica di eliminazione della brina/ghiaccio: non appena "l'attuale valore della temperatura dello scambiatore di calore" **(C)** supera questo valore in °C la funzione di eliminazione della brina/ghiaccio si interrompe.
- **(8)** Interrompere la funzione automatica di eliminazione della brina/ghiaccio: non appena la funzione automatica di eliminazione della brina/ghiaccio supera la durata impostata in minuti, la funzione viene interrotta.



Per velocizzare il processo di scongelamento, non utilizzare altri dispositivi oltre a quelli indicati dal produttore!

Perdite

Se vi è la fuoriuscita di liquido dalla pompa di calore, può trattarsi dei seguenti liquidi:

- Condensa
- Acqua della piscina
- Liquido refrigerante

Condensa

La formazione di condensa è normale durante il funzionamento e non denota alcun tipo di danno. La superficie dello scambiatore di corrente a lamelle diventa fredda, l'umidità dell'aria circostante si

condensa e in casi estremi di ghiaccia. La condensa creatasi si raccoglie sulla lastra di base e viene scaricata attraverso un foro tramite il connettore di scarico ⁴. Se il connettore di scarico è bloccato ⁴ la condensa non può essere completamente scaricata e quindi si può raccogliere una grande quantità di condensa.

Acqua della piscina

La fuoriuscita di acqua della piscina può significare che:

- il tubo non è montato correttamente sull'adattatore ².
- l'adattatore ² non è avvitato correttamente alla pompa di calore ¹.
- la guarnizione nell'adattatore ² è difettosa o manca.
- il tubo per il circolo dell'acqua all'interno della pompa di calore presenta delle perdite.

Liquido refrigerante

La fuoriuscita di liquido refrigerante significa che il circolo del liquido refrigerante presenta una perdita nello scambiatore di calore. Rivolgersi immediatamente ad del personale specializzato non appena ci si rende conto di tale perdita.



Facciamo notare che il liquido refrigerante è inodore

Stoccaggio

Quando la temperatura scende costantemente sotto i +5°C, la pompa di calore deve essere protetta per l'inverno in modo da prevenire i danni causati dalla formazione di ghiaccio (crepe da ghiaccio).




La tubazione dell'acqua fissa non deve essere necessariamente smontata. Se il punto di installazione della pompa di calore è sufficientemente protetto contro lo sporco o le intemperie, basta svuotare la pompa di calore e la tubazione dell'acqua.

Disattivazione nel periodo invernale

1. Chiudere tutte le tubazioni (vedere il capitolo "Smontaggio").
2. Pulire accuratamente la pompa di calore (vedere il capitolo "Pulizia").
3. Dopo aver asciugato completamente la pompa di calore, conservarla in un ambiente asciutto e non esposto al gelo (>+5°C).

La pompa di calore è disattivata per l'inverno.

Ricerca anomalie

Problema	Possibile causa	Soluzione
Il display non si accende	La spina non è correttamente inserita nella presa/ nella prolunga.	Staccare la spina dalla presa /dalla prolunga e inserirla nuovamente.
	La spina RCD è scattata (il LED non si accende).	Premere il tasto RESET  . Nel caso che LED non si illumini in modo fisso, rivolgersi ad un'elettricista autorizzato.
	La presa/ la prolunga non ha tensione.	Rivolgersi ad un'elettricista autorizzato.
La pompa di calore non si accende.	Lo scambiatore di calore non ha ancora raggiunto la temperatura di esercizio.	Aspetta 90 secondi prima di accendere.
	L'attuale temperatura dell'acqua è superiore o uguale alla temperatura impostata.	Impostare una temperatura più elevata oppure aspettare che l'attuale temperatura dell'acqua si al di sotto di quella impostata.
L'acqua della vasca non raggiunge la temperatura desiderata sebbene la pompa di calore sia in funzione.	La durata di funzionamento della pompa di calore è stata troppo breve per raggiungere la temperatura dell'acqua impostata.	Attendere ancora 24-48 ore.
Sullo scambiatore di calore a lamelle si è creato del ghiaccio.	La temperatura ambiente è troppo bassa/ l'umidità dell'aria è troppo alta.	Scongelare manualmente (vedere capitolo "Utilizzo").
	La pressione del gas nel circuito del liquido refrigerante è troppo bassa (vedere capitolo "Controllo").	Rivolgersi al personale autorizzato.
Il liquido fuoriesce.	Accumulo di acqua di condensa	Controllare se vi sia un ostruzione nel raccordo tubo di scarico e nel tubo di scarico
	I collegamenti per i tubi dell'acqua presentano delle perdite.	Controllare la guarnizione e avvitare bene i dadi di raccordo.
	Il circolo dell'acqua presenta delle perdite (vedere capitolo "Controllo")	Rivolgersi al personale autorizzato.
	Il circuito del liquido refrigerante presenta delle perdite (vedere capitolo "Controllo")	Rivolgersi al personale autorizzato.

Problema	Possibile causa	Soluzione
Display: messaggio di errore P1	Il sensore termico in ingresso è guasto oppure non invia alcun segnale.	Rivolgersi al personale autorizzato.
Display: messaggio di errore P3	Il sensore termico dello scambiatore di calore è guasto oppure non invia alcun segnale.	Rivolgersi al personale autorizzato.
Display: messaggio di errore P5	Pressione troppo bassa nel circuito del liquido refrigerante.	Rivolgersi al personale autorizzato.
Display: messaggio di errore P6	Il flusso dell'acqua è insufficiente.	Aumentare il flusso dell'acqua del circolo idraulico che alimenta la pompa di calore.
		Rivolgersi al personale autorizzato.

Se l'anomalia dovesse persistere, contattare il servizio clienti indicato nell'ultima pagina.

Dati tecnici

Modello:	BP-39WS-B Mini/049275	Codice potenza COP:	6,0
Codice articolo:	049275	Rapporto di efficienza energetica EER:	- - -
Peso complessivo:	ca. 18 kg	Classe di protezione:	I
Dimensioni (L x A x P):	365 mm x 370 mm x 320 mm	Grado di protezione:	IPX4
Dimensioni della piscina (volume d'acqua):	max. 20.000 l	Livello di pressione sonora****:	47 dB(A)
Capacità di riscaldamento*:	3,9 kW	Portata dell'acqua:	min. 3.000 l/h
Potenza d'ingresso riscaldamento*:	0,65 kW	Pressione di aspirazione nominale:	0,7 MPa
Corrente in ingresso riscaldamento*:	3,3 A	Pressione di aspirazione massima:	1,5 MPa
Capacità di raffreddamento*:	- - -	Pressione di mandata nominale:	3,0 MPa
Potenza d'ingresso raffreddamento*:	- - -	Pressione di mandata massima:	4,3 MPa
Corrente in ingresso raffreddamento*:	- - -	Liquido refrigerante:	R32
Potenza d'ingresso massima:	0,85 kW	Livello massimo riempimento liquido refrigerante:	280 g
Corrente in ingresso massima:	3,9 A	Potenziale effetto serra GWP:	675
Tensione di esercizio e frequenza**:	220-240 V~, 50Hz	CO2-equivalente:	0,19 kg/t

Aumento della temperatura dell'acqua della piscina***

(Temperatura est. = Temp dell'acqua = 26°C)

Contenuto salino dell'acqua (elettrolisi):

< 0,5%

10.000 l

20.000 l

0,3°C/h

0,2°C/h

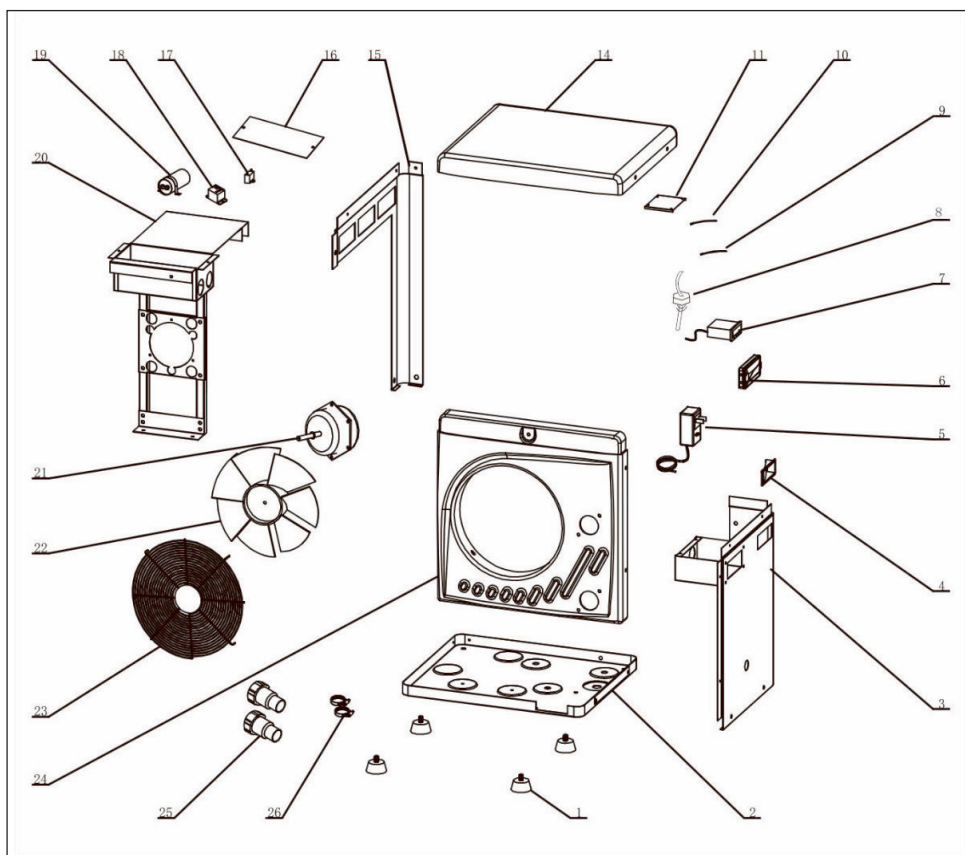
* variabile - in base alle condizioni ambientali

** Corrente alternata monofase

*** La perdita di calore non è stata considerata (ad es: con o senza coperchio, materiale isolante, ecc.)

**** Intensità di emissione comparabile a un elettrodomestico di grandi dimensioni

Pezzi di ricambio



Pos.	Pezzo di ricambio	N. art.	Pos.	Pezzo di ricambio	N. art.
senza	Raccordo tubo di scarico acqua di condensa	049249	15	Parete laterale sinistra	049291

Pos.	Pezzo di ricambio	N. art.	Pos.	Pezzo di ricambio	N. art.
1	Piedino in gomma	049280	16	Coperchio quadro elettrico 2	049292
2	Base	049281	17	Ventilatore condensatore d'avvio	049293
3	Parete laterale destra	049282	18	Relè	049294
4	Maniglia	049283	19	Compressore condensatore d'avvio	049295
5	Cavo di rete (con spina RCD)	049284	20	Supporto ventilatore	049296
6	Copertura pannello di comando	049285	21	Ventilatore del motore	049297
7	Comando	049308	22	Girante del ventilatore	049298
8	Sensore di portata	049306	23	Griglia di protezione ventilatore	049299
9	Sensore termico ingresso	049288	24	Anteriore	049300
10	Sensore termico condensatore	049303	25	Adattatore	049301
11	Coperchio quadro elettrico 1	049289	26	Fascetta stringitubo	049302
14	Parte superiore	049290			

Dichiarazione di conformità



È possibile richiedere la dichiarazione di conformità CE all'indirizzo riportato nella scheda di garanzia.

Smaltimento

Smaltimento dell'imballaggio



Smaltire l'imballaggio differenziandolo. Conferire il cartone e la scatola alla raccolta di carta straccia, avviare la pellicola al recupero dei materiali riciclabili.

Smaltimento dell'apparecchio usato



È vietato smaltire i dispositivi usati con i rifiuti domestici!

Quando il dispositivo non viene più utilizzato, il consumatore è tenuto **per legge a smaltire il dispositivo usato separatamente dai rifiuti domestici**, ad es. portandolo nella piattaforma ecologica del proprio comune/quartiere. In questo modo viene garantito che i dispositivi usati vengano smaltiti correttamente e che ciò non abbia alcun impatto negativo sull'ambiente. Per questo motivo, gli elettrodomestici sono contrassegnati con il simbolo riportato sopra.

Smaltimento del liquido refrigerante

Il dispositivo contiene liquido refrigerante. Il liquido refrigerante è da considerarsi una sostanza pericolosa e quindi deve essere smaltito adeguatamente nella piattaforma ecologica.

Contenido del suministro

- 1 Bomba de calor
- 2 Adaptador, (x2)
- 1 Abrazadera de manguera, (x2)
- 2 Tubuladura de desagüe (agua condensada)

Piezas del dispositivo

- 1 Asa, (x2)
- 2 Salida de toma de agua
- 3 Entrada de toma de agua
- 1 Cable de red (con enchufe RCD)
- 2 Ventilador
- 3 Intercambiador de calor de placas

Enchufe RCD (C)

- 1 LED
- 1 Tecla **RESET**
- 2 Tecla **TEST**

(C) Pantalla: elementos de indicación y manejo

- 1 Indicación
- 2 Tecla de **encendido/apagado**
- 1 Tecla **arriba**
- 2 Tecla **abajo**
- 3 Tecla **SET**

Contenido

Vista general.....	3
Contenido del suministro.....	88
Información general.....	90
Leer y conservar el manual de instrucciones.....	90
Explicación de los símbolos.....	90
Seguridad.....	91
Indicaciones de seguridad generales.....	91
Preparación.....	94
Comprobación de la integridad y la ausencia de daños del contenido del suministro.....	94
Limpieza básica del dispositivo.....	94
Preparación del lugar de colocación y las conexiones.....	95
Instalación.....	97
Montaje del adaptador en los extremos de la manguera.....	97
Conexión de las líneas.....	97
Pantalla.....	97
Modo standby.....	97
Modo de funcionamiento.....	98
Parámetro.....	99
Manejo.....	100
Enchufe RCD.....	100
Activación de la calefacción.....	101
Visualización o ajuste de parámetros.....	101
Desinstalación.....	102
Desconexión de las líneas.....	102
Limpieza.....	102
Limpieza del dispositivo.....	102
Comprobación.....	102
Hielo en el intercambiador de calor de placas.....	103
Fugas.....	103
Almacenamiento.....	104
Parada durante el invierno.....	104
Localización de averías.....	105
Especificaciones técnicas.....	106
Piezas de repuesto.....	107
Declaración de conformidad.....	108
Eliminación.....	108
Eliminación del embalaje.....	108
Eliminar el dispositivo antiguo.....	108
Eliminación del refrigerante.....	108

Información general

Leer y conservar el manual de instrucciones



Este manual de instrucciones es parte integrante de la bomba de calor MINI (denominada en lo sucesivo también «dispositivo» o «bomba de calor»). Incluye información importante sobre la puesta en marcha y el manejo.

Lea atentamente este manual de instrucciones, y especialmente las indicaciones de seguridad, antes de usar el dispositivo. La inobservancia de este manual de instrucciones puede provocar lesiones graves o daños al dispositivo.

Conserve el manual de instrucciones para su uso futuro. Incluya siempre este manual de instrucciones si entrega el dispositivo a terceros.

Uso previsto

Este dispositivo ha sido diseñado para su uso exclusivo como componente de la instalación de tratamiento de agua para calentar el agua que fluye para piscinas de uso privado.

La concentración de sal del agua no puede superar el 0,5 % (corresponde a 5 g/l o 5.000 ppm).

Este dispositivo es de uso exclusivo en exteriores.

Ha sido diseñado exclusivamente para el uso privado, no siendo apto para el uso comercial. Emplee el dispositivo únicamente de la forma descrita en este manual de instrucciones. Cualquier otro uso será considerado no conforme al fin previsto y puede provocar daños materiales o incluso lesiones a personas. El dispositivo no es un juguete.

El fabricante o vendedor no asume ningún tipo de responsabilidad por los daños derivados de un uso incorrecto o no conforme a lo previsto.

Gas fluorado de efecto invernadero - difluorometano (R32)

El dispositivo contiene el gas fluorado de efecto invernadero difluorometano (R32) necesario para el funcionamiento del dispositivo.

Designación industrial	HFKW-32
Designación común	R32
Designación química	Difluorometano
Fórmula química elemental	CH ₂ F ₂
Potencial de calentamiento global PCG	675

Encontrará más información en el dispositivo o en el capítulo «Datos técnicos».

Explicación de los símbolos

En este manual de instrucciones, el dispositivo o el embalaje se emplean los símbolos siguientes.



Lea el manual de instrucciones.



El manual de instrucciones contiene información adicional importante.



El manual de instrucciones contiene información importante para el mantenimiento y la reparación.



¡Peligro de incendio!
Advertencia de materiales inflamables.



¡Peligro de descarga eléctrica! Advertencia de tensión eléctrica.



Los productos señalizados con este símbolo poseen la clase de protección I.



No emplee herramientas para el montaje, realícelo siempre a mano.



No introduzca ningún objeto en los orificios.



No emplee nunca cuchillos afilados ni otros objetos puntiagudos para abrir el embalaje. Estos podrían dañar el contenido.

Seguridad

En este manual de instrucciones se emplean las siguientes palabras de aviso.

 **¡ADVERTENCIA!**

Este símbolo/palabra de aviso indica la existencia de un peligro con un nivel de riesgo medio que, si no se evita, puede provocar la muerte o lesiones graves.

 **¡ATENCIÓN!**

Este símbolo/palabra de aviso indica la existencia de un peligro con un nivel de riesgo bajo que, si no se evita, puede provocar lesiones leves o moderadas.

¡AVISO!

Esta palabra de aviso advierte de posibles daños materiales.

Indicaciones de seguridad generales

 **¡ADVERTENCIA!**

¡Peligro de muerte debido a una temperatura del agua incorrecta!

Permanecer en la piscina con una temperatura del agua demasiado alta o demasiado baja puede provocar sobrecalentamiento (temperatura corporal superior a 38 °C) o enfriamiento (temperatura corporal inferior a 35 °C). Esto puede provocar desde cansancio y mareos hasta desvanecimientos y pérdida de conciencia y provocar por ello la muerte por ahogamiento en la piscina. Las embarazadas corren el peligro, especialmente durante los tres primeros meses de embarazo, de que el feto sufra malformaciones o daños cerebrales.

- Mantenga la temperatura del agua de la piscina entre 26-30 °C durante el funcionamiento normal de la misma.
- No deje a los niños y las embarazadas en el agua con temperaturas de la misma superiores a 38 °C.
- No deje que la temperatura del agua sobrepase los 40 °C.
- En caso de duda, compruebe la temperatura del agua con un termómetro de precisión adecuado antes de meterse en ella. (El sensor de temperatura de la bomba de calor garantiza una precisión de aprox. ±3 °C.)

¡ADVERTENCIA!

¡Peligro de explosión e incendio por fugas en el intercambiador de calor de placas!

En el circuito de refrigerante del intercambiador de calor de placas hay gas inodoro fácilmente inflamable a gran presión. Si se produce una fuga descontrolada de refrigerante, existe peligro de explosión e incendio.

- Mantenga la bomba de calor alejada de las fuentes de calor y las llamas abiertas.
- No taladre ni queme la bomba de calor.
- No utilice objetos no autorizados por el fabricante para acelerar el proceso de descongelación.
- Ponga la bomba de calor inmediatamente fuera de servicio en cuanto tenga la sospecha de que hay fugas de refrigerante.
- El refrigerante es inodoro. Mantenga las fuentes de ignición siempre alejadas del lugar de instalación de la bomba de calor.
- Póngase en contacto con un profesional autorizado en cuanto tenga la sospecha de que hay fugas de refrigerante.
- Tenga en cuenta la normativa nacional referente al gas.
- Todas las personas que participen en los trabajos en el circuito de refrigerante deben poder presentar un certificado válido de un organismo de certificación industrial acreditado que garantice la competencia en la manipulación de refrigerantes conforme a una evaluación específica reconocida por organizaciones profesionales.
- Adopte medidas para que el dispositivo no pueda sufrir daños durante el almacenamiento.
- Guarde el dispositivo en un lugar bien ventilado cuyo tamaño se corresponda con el espacio indicado para el funcionamiento.

¡ADVERTENCIA!

¡Peligro de lesiones debido a una cualificación insuficiente!

La falta de experiencia o destreza en el manejo de las herramientas necesarias y el desconocimiento de las disposiciones regionales o normativas para los trabajos artesanales necesarios pueden provocar lesiones o daños materiales muy graves.

- Encargue todos los trabajos en los que no pueda evaluar los riesgos por falta de suficiente experiencia personal a un profesional cualificado.

¡ADVERTENCIA!

¡Peligro de descarga eléctrica!

Una instalación eléctrica defectuosa o una tensión de red demasiado alta pueden provocar una descarga.

- Encargue la instalación, la primera puesta en marcha y el mantenimiento de la bomba de calor únicamente a profesionales autorizados.
- No empiece a trabajar en la bomba de calor hasta que se hayan comprobado todas las disposiciones de seguridad.
- Los trabajos en la bomba de calor deben realizarse siempre con esta sin tensión.
- Conecte la bomba de calor únicamente si la tensión de red de la toma de corriente coincide con los datos indicados en la placa de características.
- Conecte la bomba de calor únicamente a una toma de corriente fácilmente accesible para poder desconectarla rápidamente de la red en caso de avería.
- No ponga en funcionamiento la bomba de calor si presenta daños visibles o el cable de red o el enchufe están defectuosos.
- Si el cable de red de la bomba de calor está dañado, deberá reemplazarlo el fabricante, su servicio de atención al cliente u otra persona con una cualificación equivalente para prevenir peligros.

- No abra la carcasa. Encargue la reparación a profesionales. En caso de reparaciones realizadas por cuenta propia, conexión incorrecta o manejo inadecuado, se pierden los derechos de responsabilidad y garantía.
- Durante la reparación solo pueden emplearse piezas que se correspondan con los datos originales del dispositivo. En esta bomba de calor se encuentran piezas eléctricas y mecánicas imprescindibles para proteger frente a las fuentes de peligro.
- No use la bomba de calor con un temporizador externo o un sistema de control remoto separado.
- No sumerja la bomba de calor ni el cable de red o el enchufe en agua o en otro líquido.
- No toque el enchufe bajo ningún concepto con las manos húmedas.
- No extraiga bajo ningún concepto el cable de red del enchufe tirando de él, cójalo siempre por el conector.
- No utilice el cable de red nunca como asa.
- Mantenga la bomba de calor, el enchufe y el cable de red alejados de llamas abiertas y superficies calientes.
- Tienda el cable de red de forma que no se pueda tropezar con él.
- No doble el cable de red ni lo tienda sobre bordes afilados.
- Tenga cuidado de que los niños no introduzcan objetos en la bomba de calor.
- Mantenga los orificios libres de cuerpos extraños.
- Desconecte la bomba de calor y extraiga el conector del enchufe siempre que no esté usando la bomba de calor, la esté limpiando o se haya producido una avería.
- Asegúrese de que la tensión de funcionamiento real no se desvía más de un 10 % del valor nominal (véase «Datos técnicos»).
- A la bomba de calor se le debe preconnectar como dispositivo de protección un disyuntor de línea con un fusible de acción retardada de 16 A; este dispositivo de protección solo debe alimentar la bomba de calor. También si se emplea un dispositivo de protección con interrupción omnipolar debe emplearse un interruptor diferencial, que posea una corriente diferencial máxima de 30 mA.
- Asegúrese de que la instalación eléctrica a la que se conecte la bomba de calor posea un conductor de puesta a tierra.
- En el caso de que se instale un enchufe para la conexión a la red eléctrica, este debe tener un grado de protección mínimo de IPX4 así como un borne para la conexión del conductor de puesta a tierra. Lo mismo aplica para la línea de la alimentación eléctrica que también debe poseer un conductor de puesta a tierra.
- Proteja el cable de red y el enchufe de la humedad y la lluvia.
- Proteja el cable de red y el enchufe de los daños.

¡ADVERTENCIA!

¡Peligro de lesiones para personas con discapacidad personal o falta de experiencia y conocimientos!

Un manejo inadecuado del dispositivo puede provocar lesiones graves o daños al dispositivo.

- Esta bomba de calor puede ser empleada por niños mayores de ocho años, así como personas con discapacidad física, mental o sensorial o falta de experiencia y conocimientos, si lo hacen bajo supervisión o han sido instruidos sobre el uso seguro de la bomba de calor y entienden los peligros derivados de la misma. Los niños no deben jugar con la bomba de calor. Está prohibido que los niños realicen tareas de limpieza y mantenimiento de usuario.
- No deje el dispositivo sin vigilancia durante el funcionamiento.
- No autorice a otras personas el acceso al dispositivo hasta que hayan leído y comprendido este manual completo o hayan sido instruidos sobre el uso conforme a lo previsto y los peligros que pueden derivarse del mismo.
- No deje a personas con capacidades físicas, sensoriales o intelectuales mermadas (p. ej., niños o borrachos) o falta de experiencia y conocimientos (p. ej., niños) en ningún momento sin vigilancia cerca del dispositivo.

¡ATENCIÓN!

¡Peligro de lesiones al mover un dispositivo pesado!

¡El dispositivo pesa! La elevación incorrecta o el vuelco fuera de control del dispositivo puede provocar lesiones o daños al dispositivo.

- Elevar, transportar o inclinar el dispositivo como mínimo entre dos personas, nunca solo.
- Tenga cuidado de mantener una postura corporal correcta (espalda recta, apoyo seguro, etc.).
- Emplee medios auxiliares para el transporte (p. ej.: carro elevador o plataforma con ruedas).
- Lleve equipamiento de protección personal como zapatos de seguridad o guantes.

Preparación

¡ADVERTENCIA!

¡Peligro de asfixia derivado del material de embalaje!

Que la cabeza quede atrapada en la lámina del embalaje o tragar otras piezas del material de embalaje puede provocar la muerte por asfixia. Especialmente los niños y las personas con discapacidad psíquica que no pueden evaluar los riesgos debido a la falta de conocimientos y experiencia, están expuestas a una mayor posibilidad de peligro.

- Asegúrese de que tanto los niños como las personas con discapacidad psíquica no jueguen con el material de embalaje.

¡AVISO!

Abrir el embalaje sin cuidado, especialmente con la ayuda de objetos afilados o puntiagudos, puede causar daños al dispositivo.

- Abra el embalaje con el mayor cuidado posible.
- No introduzca objetos afilados o puntiagudos en el embalaje.

Comprobación de la integridad y la ausencia de daños del contenido del suministro

1. Abra el embalaje con cuidado.
2. Extraiga todas las piezas del embalaje.
3. Compruebe la integridad del contenido del suministro.
4. Compruebe si el contenido del suministro presenta daños.

Limpieza básica del dispositivo

1. Retire el material de embalaje y todas las láminas de protección, en el caso de que las hubiera.
2. Limpie todas las piezas del contenido del suministro de la forma descrita en el capítulo «Limpieza».

El dispositivo está limpio y listo para su uso.

Preparación del lugar de colocación y las conexiones

La elección y preparación adecuadas del lugar de colocación simplifican la instalación y el manejo de la bomba de calor considerablemente. Para ello deben cumplirse o tenerse en cuenta los requisitos siguientes:

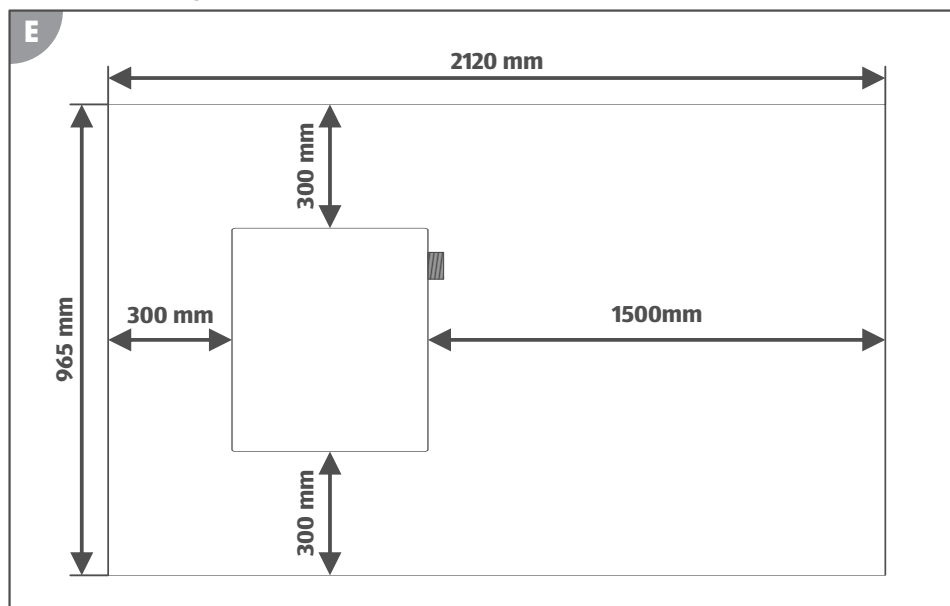
- Lugar de instalación al aire libre
- Protección de las inundaciones y una fuerte exposición a la lluvia o sistemas de riego
- Fondo estable, plano y resistente al agua
- Distancia mínima requerida a paredes u objetos (véase **fig.E**)
- Distancia mínima requerida de 2 m a la piscina
- Posibilidad de conexión sencilla de las tuberías de agua
- Posibilidad de conexión sencilla de la alimentación eléctrica
- Posibilidad de acceso sencillo a la pantalla
- Posibilidad de drenaje del agua condensada
- Entorno insensible a las vibraciones y el ruido

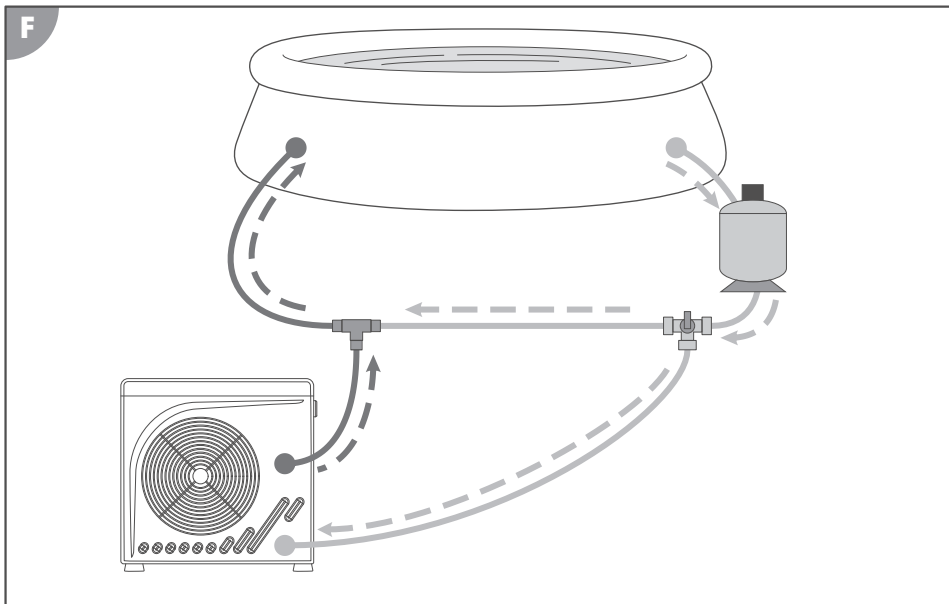


Para conseguir un uso todavía más eficiente de la bomba de calor, recomendamos emplear el set de derivación Steinbach (art. n.º 060045).

es

Preparación del lugar de colocación

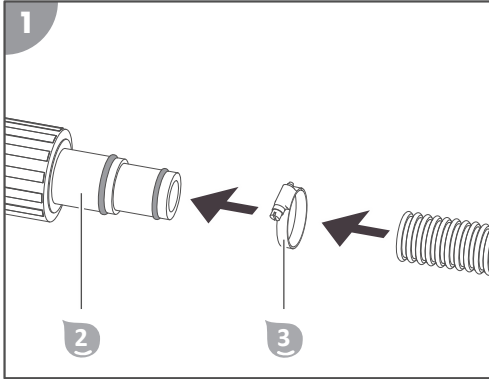




1. Coloque la bomba de calor exactamente como debe estar con posterioridad.
 2. Tienda los conductos de manguera de la instalación de tratamiento de agua al lugar de colocación de la bomba de calor (véase **fig.F**).
Tenga cuidado de que las líneas tendidas hacia la bomba de calor no estén tensas y no obstaculicen caminos.
 3. Tienda una línea de alimentación de tensión para la bomba de calor (véase el capítulo «Datos técnicos»)
¡Utilice una alargadera o un enchufe con la clase de protección adecuada para las condiciones ambientales del lugar de conexión!
- El lugar de colocación se ha preparado.*

Instalación

Montaje del adaptador en los extremos de la manguera



La bomba de calor es siempre el último eslabón de la instalación de tratamiento de agua. Si se emplea una instalación de filtrado, sistema de cloración salina, etc., estos deben montarse delante de la bomba de calor de forma que el agua filtrada preparada pase por la bomba de calor.

1. Limpie la suciedad más importante de los puntos de conexión de la bomba de calor 1, el adaptador 2 y los extremos de la manguera de las tuberías de agua.
2. Atornille un adaptador 2 a la salida de la toma de agua 6.
3. Atornille un adaptador 2 a la entrada de la toma de agua 7.
4. Fije el extremo de la manguera del tubo de derivación con una abrazadera de manguera 3 con el adaptador 2 a la salida de la toma de agua 6 (véase fig.1).
5. Conecte el extremo de la manguera del tubo de alimentación con una abrazadera de manguera 3 con el adaptador 2 en la entrada de la toma de agua 7 (véase fig.1).

Los adaptadores están montados en los extremos de la manguera.

Conexión de las líneas

Conexión de la alimentación de tensión

La bomba de calor MINI no puede manejarse con un temporizador externo y debe encenderse y apagarse manualmente empleando el enchufe RCD.

1. Conecte el enchufe RCD 9 con la alimentación de tensión preparada en el lugar de colocación.

La alimentación de tensión se ha creado.

Conexión de la tubería de descarga de agua condensada (opcional)

1. Inserte la tubuladura de desagüe 4 en el orificio de la placa del suelo.
2. Inserte la tubería de descarga (manguera de jardín) para el agua condensada en la tubuladura de desagüe 4.

La tubería de descarga para el agua condensada se ha conectado.

Pantalla

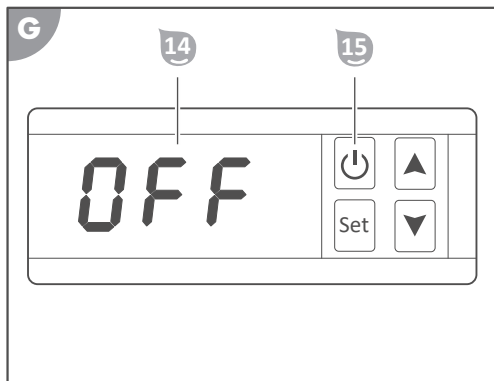
Modo standby

En el modo standby la bomba de calor está lista para el funcionamiento pero desactivada. Presionando la tecla de **encendido/apagado** 15 la bomba de calor cambia al modo de funcionamiento.



Una vez encendida, el intercambiador de calor debe calentarse primero antes de que la bomba de calor esté preparada en el modo de funcionamiento. Este proceso puede durar hasta 90 segundos.

Pantalla:



- En la **indicación 14** aparece el valor «OFF».

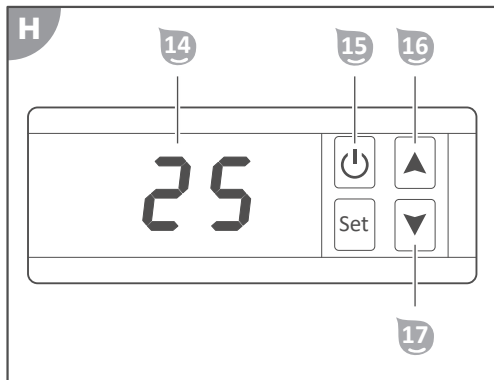
Modo de funcionamiento

En el modo de funcionamiento, la bomba de calor calienta el agua a la temperatura ajustada. El valor estándar para la temperatura del agua ajustada es de 27°C. La temperatura del agua ajustada puede encontrarse en un rango entre +15°C y +35°C. Presionando la tecla de **encendido/apagado 15** la bomba de calor cambia al modo standby. Presionando la tecla **arriba 16** o la tecla **abajo 17** puede ajustarse la temperatura del agua deseada.



Después de la desconexión, el intercambiador de calor debe enfriarse antes de que el ventilador deje de funcionar. Este proceso puede durar hasta 90 segundos.

Pantalla:



- La **indicación 14** muestra la temperatura actual del agua.

Ahorro de energía



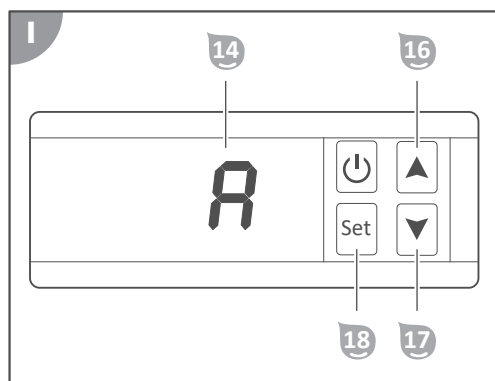
Para reducir el consumo de energía y reducir los costes relacionados con el mismo, se pueden adoptar las siguientes medidas:

- Si no va a utilizar la piscina durante algunos días (p. ej., durante el fin de semana), mantenga la temperatura actual del agua aproximadamente a la temperatura deseada. La bomba de calor no puede calentar el agua de la piscina con la velocidad que se desee. Si existe una gran diferencia de temperatura entre la temperatura actual del agua y la deseada, pueden tardarse algunos días en alcanzar la temperatura del agua deseada.
- Si no va a utilizar la piscina durante un período superior a una semana, apague la bomba de calor o reduzca la temperatura del agua ajustada.
- No use la bomba de calor si la temperatura ambiente es inferior a 5 °C.
- Cubra la piscina para protegerla de la pérdida calorífica provocada por el viento.

Parámetro

En el modo de funcionamiento de la bomba de calor es posible visualizar temperaturas o realizar ajustes presionando la tecla **SET** ¹⁸. Presionando la tecla **arriba** ¹⁶ o la tecla **abajo** ¹⁷ se puede seleccionar el parámetro deseado.

Pantalla:



- La indicación ¹⁴ muestra el parámetro seleccionado.

Parámetros disponibles:

La bomba de calor posee dos sensores de temperatura que miden las siguientes temperaturas:

	Parámetro	Rango de representación	Ejemplo
A	Temperatura actual del agua en la entrada	-19 °C - +99 °C	A 25 (25°C)
C	Temperatura actual del agua en el intercambiador de calor	-19 °C - +99 °C	C 9 (9°C)

La bomba de calor posee ocho parámetros ajustables:

	Parámetro	Rango de ajuste	Ajuste predeterminado
1	Temperatura deseada del agua	15 °C - 35 °C	1 27 (27°C)
2	Diferencia de temperatura para reinicio	1 °C - 10 °C	2 2 (2°C)
4	Reinicio automático	0 - 1	4 1 ("1")

es

	Parámetro	Rango de ajuste	Ajuste predeterminado
5	Duración de la función de descongelación automática	10 min - 90 min	5 40 (40 min)
6	Ajuste de temperatura de la función de descongelación automática	-30 °C - 0 °C	6 0 (0°C)
7	Ajuste de temperatura de finalización de la descongelación automática	1 °C - 30 °C	7 2 (2°C)
8	Finalización de la descongelación automática	10 min - 40 min	8 30 (30 min)

Manejo

¡ADVERTENCIA!

¡Peligro de muerte por uso de la instalación de tratamiento de agua durante el baño!

Por el orificio de aspiración de la piscina pueden succionarse pelos o prendas de ropa y, en casos extremos, quedar atrapadas personas bajo el agua e impedirles salir a la superficie.

- No utilice bajo ningún concepto dispositivos de la instalación de tratamiento de agua mientras haya personas en la piscina.
- Impida el acceso a la piscina a cualquier persona mientras los dispositivos de la instalación de tratamiento de agua estén en funcionamiento.

¡ATENCIÓN!

¡Peligro de lesiones!

Un dispositivo o accesorios defectuosos pueden provocar lesiones.

- Compruebe el dispositivo y los accesorios (véase el capítulo Comprobación).

¡AVISO!

El bloqueo o una mala ventilación de la bomba de calor puede provocar una mala evacuación del calor o la humedad. Esto puede dar lugar, por ejemplo, a la formación de moho o el sobrecalentamiento del intercambiador de calor de placas.

- Limpie la rejilla delante de la rueda del ventilador y las placas del intercambiador de calor con regularidad y tenga cuidado de que dentro del intercambiador de calor no se introduzcan objetos como hojas o similares.
- Tenga cuidado de que la rejilla del intercambiador de calor no esté nunca tapada y que el aire pueda circular libremente por el dispositivo.

Enchufe RCD

El enchufe RCD se compone de un enchufe con contacto de puesta a tierra y un interruptor diferencial. El enchufe con contacto de puesta a tierra debe conectarse con un enchufe adecuado con conductor de protección con puesta a tierra. El interruptor diferencial desconecta la bomba de calor de la corriente, en cuanto fluyen por la bomba de calor corrientes inesperadamente altas y peligrosas para las personas (p. ej.: contacto a masa mediante piezas conductoras de electricidad de la carcasa).

Comprobación del interruptor diferencial

1. Conecte el enchufe RCD con la alimentación de tensión preparada en el lugar de colocación.
2. Presione la tecla **RESET**.

El LED se ilumina. La bomba de calor se alimenta con electricidad y se encuentra en el modo standby.

3. Presione la tecla **TEST**.

El LED se apaga. La bomba de calor se ha desconectado de la corriente y la indicación se apaga.

4. Presione la tecla **RESET**.

El LED se ilumina. La bomba de calor se alimenta con electricidad y se encuentra en el modo standby.

El interruptor diferencial del enchufe RCD se ha comprobado correctamente.

Activación de la calefacción

El rango de temperatura ajustable en el modo de funcionamiento es de 15-35°C. El valor de inicio de la temperatura del agua ajustada es de 27°C.



El agua para el baño de la piscina tarda menos en calentarse si por la bomba de calor pasa el caudal máximo de agua (véase el capítulo «Datos técnicos»). No obstante, un aumento del caudal reduce el tiempo de permanencia en el intercambiador de calor, lo que hace que la diferencia de temperatura entre el agua de la piscina y el agua calentada en la entrada de la piscina sea menor y por ello se note menos. Le rogamos que mida y anote el cambio de la temperatura actual del agua cada 30 minutos para determinar el calentamiento real del agua para el baño.

Activación del modo de funcionamiento

1. Presione la tecla **RESET**

El LED se ilumina. La bomba de calor se alimenta con electricidad y se encuentra en el modo standby.

2. Presione la tecla de **encendido/apagado**

*La bomba de calor se encuentra en el modo de funcionamiento y en la **indicación** aparece la temperatura actual del agua en °C.*

Ajuste de la temperatura del agua deseada

1. Pulse varias veces la tecla **arriba** o la tecla **abajo** .

*La **indicación** muestra la temperatura del agua deseada en °C.*



La bomba de calor no funciona si la temperatura ajustada deseada del agua se encuentra por debajo de la temperatura del agua medida actualmente.

Visualización o ajuste de parámetros

La bomba de calor posee 9 parámetros que pueden visualizarse o ajustarse en la pantalla (véase «Parámetros»).

Visualización de parámetros

1. Presione y mantenga pulsada la tecla **SET** durante 5 segundos mientras la bomba de calor se encuentra en el modo de funcionamiento.

*La **indicación** muestra «A».*

2. Pulse varias veces la tecla **arriba** o la tecla **abajo** .

*La **indicación** muestra el parámetro deseado (véase «Parámetros»).*

3. Presione la tecla **SET** para seleccionar el parámetro deseado.

*El valor del parámetro seleccionado parpadea en la **indicación** .*

Ajuste de parámetros

1. Pulse varias veces la tecla **arriba** o la tecla **abajo** .

El valor deseado del parámetro seleccionado parpadea en la **indicación** 14.

2. Presione la tecla **SET** 18.

El valor deseado del parámetro seleccionado se ha ajustado.

Desinstalación

¡ATENCIÓN!

¡Peligro de lesiones al mover un dispositivo pesado!

¡El dispositivo pesa! La elevación incorrecta o el vuelco fuera de control del dispositivo puede provocar lesiones o daños al dispositivo.

- Elevar, transportar o inclinar el dispositivo como mínimo entre dos personas, nunca solo.
- Tenga cuidado de mantener una postura corporal correcta (espalda recta, apoyo seguro, etc.).
- Emplee medios auxiliares para el transporte (p. ej.: carro elevador o plataforma con ruedas).
- Lleve equipamiento de protección personal como zapatos de seguridad o guantes.

Desconexión de las líneas

Desconexión de la alimentación de tensión

1. Conmute la bomba de calor al modo standby (véase el capítulo «Pantalla»).
2. Presione la tecla **RESET** 12.
3. Desconecte el enchufe RCD 10 de la alimentación de tensión.

La bomba de calor se ha desconectado de la alimentación de tensión.

Desconexión de las tuberías de agua

1. Desactive la bomba de tratamiento de agua.
2. Suelte las abrazaderas de manguera 3 de los adaptadores 2.
3. Extraiga el extremo de la manguera del adaptador 2 en la entrada de la toma de agua 7. Sostenga el extremo de la manguera de la tubería de agua al retirarla con la abertura hacia arriba para que los restos de agua que pudiera haber en la manguera no se derramen sin control en la tubería.
4. Atornille el extremo de la manguera del adaptador 2 en la salida de la toma de agua 6. Sostenga el extremo de la manguera de la tubería de agua al retirarla con la abertura hacia arriba para que los restos de agua que pudiera haber en la manguera no se derramen sin control en la tubería.

Las tuberías de agua se han desconectado.

Limpieza

Limpieza del dispositivo

Limpie las superficies con un paño seco.

Comprobación

Compruebe lo siguiente antes de cada uso:

- ¿Tiene el dispositivo daños visibles?
- ¿Tienen los elementos de mando daños visibles?
- ¿Se encuentran los accesorios en perfecto estado?
- ¿Están todas las líneas en perfecto estado?
- ¿Están las ranuras de ventilación libres y limpias?

No ponga un dispositivo o accesorios defectuosos en funcionamiento. Encargue la comprobación y la reparación al fabricante, su servicio de atención al cliente o un profesional cualificado.

¡ADVERTENCIA!

¡Peligro de explosión e incendio por fugas en el intercambiador de calor de placas!

En el circuito de refrigerante del intercambiador de calor de placas hay gas inodoro fácilmente inflamable a gran presión. Si se produce una fuga descontrolada de refrigerante, existe peligro de explosión e incendio.

- Mantenga la bomba de calor alejada de las fuentes de calor y las llamas abiertas.
- No taladre ni queme la bomba de calor.
- No utilice objetos no autorizados por el fabricante para acelerar el proceso de descongelación.
- Ponga la bomba de calor inmediatamente fuera de servicio en cuanto tenga la sospecha de que hay fugas de refrigerante.
- El refrigerante es inodoro. Mantenga las fuentes de ignición siempre alejadas del lugar de instalación de la bomba de calor.
- Póngase en contacto con un profesional autorizado en cuanto tenga la sospecha de que hay fugas de refrigerante.
- Tenga en cuenta la normativa nacional referente al gas.
- Todas las personas que participen en los trabajos en el circuito de refrigerante deben poder presentar un certificado válido de un organismo de certificación industrial acreditado que garantice la competencia en la manipulación de refrigerantes conforme a una evaluación específica reconocida por organizaciones profesionales.

Hielo en el intercambiador de calor de placas

Durante el funcionamiento de la bomba de calor puede formarse una capa de hielo de agua condensada en el intercambiador de calor de placas. Este fenómeno es de esperar. Dependiendo de las condiciones ambientales es posible que la función de descongelación automática no consiga descongelar la capa de hielo que se ha formado completamente, lo que conlleva una disminución de la potencia y daños en la bomba de calor.

Con la ayuda de los parámetros siguientes es posible individualizar el desarrollo de la función de descongelación automática:

- **(5)** Duración de la función de descongelación automática: determina la duración de la función de descongelación automática en minutos.
- **(6)** Ajuste de temperatura de la función de descongelación automática: en cuanto la «temperatura actual del intercambiador de calor» **(C)** desciende de este valor en °C, se inicia la función de descongelación automática.
- **(7)** Ajuste de temperatura de finalización de la descongelación automática: en cuanto la «temperatura actual del intercambiador de calor» **(C)** sobrepasa este valor en °C, finaliza la función de descongelación automática.
- **(8)** Ajuste de temperatura de finalización de la descongelación automática: en cuanto la función de descongelación automática sobrepasa la duración ajustada en minutos, finaliza la función de descongelación automática.



¡No utilice objetos no autorizados por el fabricante para acelerar el proceso de descongelación!

Fugas

Si aparecen líquidos en la bomba de calor puede tratarse de los siguientes:

- Agua condensada
- Agua del baño
- Refrigerante

Agua condensada

La formación de agua condensada durante el funcionamiento es normal y no constituye una avería. La superficie del intercambiador de calor de placas se enfría, la humedad del aire ambiental se condensa y en casos extremos se hiela. El agua condensada formada se recoge en la chapa del fondo y se extrae por un orificio de la tubuladura de desagüe **4**. Si la tubuladura de desagüe **4** está atascada, el agua condensada no puede salir por completo de la bomba de calor y se acumularán grandes cantidades dentro.

Agua del baño

La aparición de agua del baño puede significar que:

- la manguera no se ha montado correctamente en el adaptador **2**.
- el adaptador **2** no se ha atornillado correctamente con la bomba de calor **1**.
- la junta del adaptador **2** está dañada o ausente.
- el tubo de paso del interior de la bomba de calor presenta una fuga.

Refrigerante

La aparición de refrigerante indica que el circuito de refrigerante del intercambiador de calor de placas presenta una fuga. Póngase de inmediato en contacto con un profesional cualificado en cuanto constate la existencia de una fuga en el circuito de refrigerante.



No olvide que los refrigerantes son inodoros

Almacenamiento

La bomba de calor debe prepararse para el invierno en cuanto la temperatura exterior descienda de los +5 °C para prevenir daños derivados de la formación de hielo (gelificación).




Las tuberías de agua fijas no deben desinstalarse obligatoriamente. Si la ubicación de la bomba de calor está protegida de la suciedad importante y las inclemencias atmosféricas, basta con dejar salir el agua de la bomba de calor y las tuberías de agua.

Parada durante el invierno

1. Cierre todas las tuberías (véase el capítulo «Desinstalación»).
2. Limpie bien la bomba de calor (véase el capítulo «Limpieza»).
3. Guarde la bomba de calor una vez que esté completamente seca en un lugar seco y protegido de las heladas (>+5°C).

La bomba de calor se ha parado para el invierno.

Localización de averías

Problema	Causa posible	Subsanación del problema
La pantalla no se ilumina	El enchufe no se ha conectado correctamente con el enchufe/la alargadera.	Extraiga el enchufe del enchufe/la alargadera y vuelva a conectarlo.
	El enchufe RCD está activado (el LED no se ilumina).	Presione la tecla RESET  . Si el LED no se ilumina de forma permanente, póngase en contacto con un electricista autorizado.
	El enchufe/la alargadera carece de tensión.	Póngase en contacto con un electricista autorizado.
La bomba de calor no arranca.	El intercambiador de calor todavía no ha alcanzado la temperatura de funcionamiento.	Espere 90 segundos después de la activación.
	La temperatura actual del agua es mayor o igual a la temperatura del agua ajustada.	Ajuste una temperatura mayor o espere hasta que la temperatura actual del agua sea inferior a la temperatura del agua ajustada.
El agua de la piscina no alcanza la temperatura deseada a pesar de que la bomba de calor está en funcionamiento.	La duración del funcionamiento de la bomba de calor no ha sido suficiente para alcanzar la temperatura del agua.	Espere 24-48 horas.
En el intercambiador de calor de placas se ha formado hielo.	La temperatura ambiente es demasiado baja/la humedad del aire es demasiado alta.	Active la descongelación manual (véase el capítulo «Manejo»).
	La presión del gas del circuito de refrigerante es demasiado baja (véase el capítulo «Comprobación»).	Póngase en contacto con un profesional autorizado.
Sale líquido.	Acumulación de agua condensada	Compruebe si la tubuladura de desagüe y la tubería de descarga están atascadas
	Las conexiones de agua no están estancas.	Compruebe la junta y atornille la tuercas tapón firmemente.
	El paso del agua presenta fugas (véase el capítulo «Comprobación»).	Póngase en contacto con un profesional autorizado.
	El circuito de refrigerante presenta fugas (véase el capítulo «Comprobación»).	Póngase en contacto con un profesional autorizado.
Pantalla: mensaje de error P1	El sensor de temperatura de la entrada está defectuoso o no emite ninguna señal.	Póngase en contacto con un profesional autorizado.

Problema	Causa posible	Subsanación del problema
Pantalla: mensaje de error P3	El sensor de temperatura del intercambiador de calor está defectuoso o no emite ninguna señal.	Póngase en contacto con un profesional autorizado.
Pantalla: mensaje de error P5	Presión insuficiente en el circuito de refrigerante.	Póngase en contacto con un profesional autorizado.
Pantalla: mensaje de error P6	Flujo de agua insuficiente.	Eleve el caudal de agua del circuito hidráulico que alimenta la bomba de calor.
		Póngase en contacto con un profesional autorizado.

Si no puede subsanarse el problema, póngase en contacto con el servicio de atención al cliente que aparece en la última página.

Especificaciones técnicas

Modelo:	BP-39WS-B Mini/049275	Coefficiente de eficiencia energética en calefacción COP:	6,0
Número de artículo:	049275	Coefficiente de eficiencia energética en refrigeración EER:	---
Peso total:	aprox. 18 kg	Clase de protección:	I
Dimensiones (An x Al x P):	365 mm x 370 mm x 320 mm	Grado de protección:	IPX4
Tamaño de la piscina (contenido de agua):	máx. 20 000 l	Nivel de presión sonora****:	47 dB(A)
Potencia calorífica *:	3,9 kW	Caudal de agua:	mín. 3000 l/h
Potencia de entrada de calefacción *:	0,65 kW	Presión de aspiración nominal:	0,7 MPa
Corriente de entrada de calefacción *:	3,3 A	Presión de aspiración máxima:	1,5 MPa
Potencia frigorífica *:	---	Presión de bombeo nominal:	3,0 MPa
Potencia de entrada de refrigeración *:	---	Presión de bombeo máxima:	4,3 MPa
Corriente de entrada de refrigeración *:	---	Refrigerante:	R32
Potencia de entrada máxima:	0,85 kW	Cantidad de llenado máxima de refrigerante:	280 g
Corriente de entrada máxima:	3,9 A	Potencial de calentamiento global PCG:	675
Tensión y frecuencia de funcionamiento **:	220-240 V~, 50 Hz	Equivalencia en CO2:	0,19 kg/t

Aumento de temperatura del agua de la piscina*** (Temp. exterior=temp. agua=26°C)

Contenido de sal del agua (electrólisis salina): < 0,5%

10 000 l 20 000 l

0,3 °C/h 0,2 °C/h

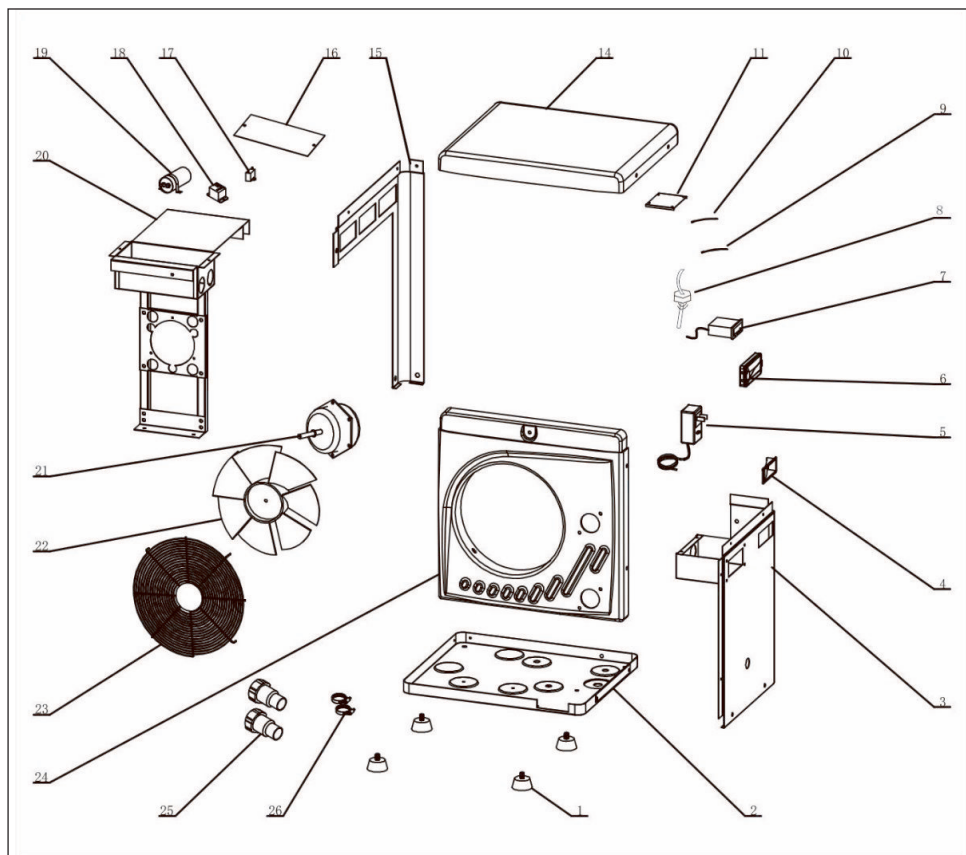
* variable - dependiendo de las condiciones ambientales

** corriente alterna monofásica

*** la pérdida calorífica no se ha tenido en cuenta (p. ej.: con o sin cubierta, aislamiento, ...)

**** Nivel de emisión sonora comparable con grandes electrodomésticos

Piezas de repuesto



Pos.	Pieza de repuesto	Art. nº	Pos.	Pieza de repuesto	Art. nº
sin	Tubuladura de desagüe de agua condensada	049249	15	Pared lateral izquierda	049291

es

Pos.	Pieza de repuesto	Art. nº	Pos.	Pieza de repuesto	Art. nº
1	Pie de goma	049280	16	Tapa de la caja de distribución 2	049292
2	Fondo	049281	17	Condensador de arranque de ventilador	049293
3	Pared lateral derecha	049282	18	Relé	049294
4	Asa	049283	19	Condensador de arranque de compresor	049295
5	Cable de red (con enchufe RCD)	049284	20	Soporte de ventilador	049296
6	Cubierta de panel	049285	21	Motor de ventilador	049297
7	Control	049308	22	Rueda de ventilador	049298
8	Sensor de flujo	049306	23	Rejilla de protección de ventilador	049299
9	Sensor de temperatura de entrada	049288	24	Frente	049300
10	Sensor de temperatura de compresor	049303	25	Adaptador	049301
11	Tapa de la caja de distribución 1	049289	26	Abrazadera de manguera	049302
14	Parte superior	049290			

Declaración de conformidad



La Declaración de conformidad UE puede solicitarse en la dirección que aparece al final de este manual.

Eliminación

Eliminación del embalaje



Elimine el embalaje por tipos de material. Deseche el papel y cartón a través del servicio de papel reciclado, y los envoltorios a través del servicio de recolección apropiado.

Eliminar el dispositivo antiguo



Los dispositivos viejos no deben eliminarse en la basura doméstica. Si ya no se puede usar el producto, todo usuario está **obligado por ley a separar los dispositivos viejos de la basura doméstica** y llevarlos, por ejemplo, a un punto de recogida municipal o del distrito. De este modo, se puede garantizar que los dispositivos viejos se reciclan adecuadamente y se evitan consecuencias negativas para el medio ambiente. Por este motivo, los dispositivos eléctricos están señalizados con el símbolo que aparece arriba.

Eliminación del refrigerante

El dispositivo contiene refrigerante. El refrigerante debe eliminarse como sustancia tóxica en un punto de recogida autorizado para ello.

Rozsah dodávky

- 1 Tepelné čerpadlo
- 2 Adaptér (x2)
- 1 Hadicová objímka (x2)
- 2 Odtokové hrdlo (kondenzační voda)

Díly přístroje

- 1 Madlo (x2)
- 2 Výstup vodovodní přípojky
- 3 Vstup vodovodní přípojky
- 1 Síťový kabel (se síťovou zástrčkou RCD)
- 2 Ventilátor
- 3 Lamelový výměník tepla

(C) Síťová zástrčka RCD

- 1 LED
- 1 Tlačítko **RESET**
- 2 Tlačítko **TEST**

(D) Displej: Ovládací a zobrazovací prvky

- 1 Zobrazení
- 2 Tlačítko **Zap/Vyp**
- 1 Tlačítko **Nahoru**
- 2 Tlačítko **Dolů**
- 3 Tlačítko **SET**

Obsah

Přehled.....	3
Rozsah dodávky.....	109
Obecně.....	111
Přečtete si a dodržujte návod k obsluze.....	111
Vysvětlení značek.....	111
Bezpečnost.....	112
Všeobecné bezpečnostní pokyny.....	112
Příprava.....	115
Zkontrolujte rozsah dodávky z hlediska kompletnosti a poškození.....	115
Důkladné čištění přístroje.....	115
Příprava stanoviště a přípojek.....	115
Instalace.....	117
Montáž adaptéru na konce hadice.....	117
Připojení vedení.....	117
Displej.....	118
Pohotovostní režim.....	118
Provozní režim.....	118
Parametry.....	119
Obsluha.....	120
Síťová zástrčka RCD.....	121
Aktivace topení.....	121
Zobrazení nebo nastavení parametrů.....	121
Odinstalování.....	122
Odpojení vedení.....	122
Čištění.....	122
Čištění přístroje.....	122
Kontrola.....	123
Led na lamelovém výměníku tepla.....	123
Netěsnost.....	124
Skladování.....	124
Odstavení v zimním období.....	124
Zjišťování poruch.....	125
Technické údaje.....	126
Náhradní díly.....	127
Prohlášení o shodě.....	128
Likvidace.....	128
Likvidace obalu.....	128
Likvidace starého přístroje.....	128
Likvidace chladiva.....	128

Obecně

Přečtěte si a dodržujte návod k obsluze.



Tento návod k obsluze patří k tomuto tepelnému čerpadlu MINI (dále také jako „přístroj“ nebo „teplné čerpadlo“). Obsahuje důležité informace k uvedení do provozu a obsluze.

Před použitím přístroje si pozorně přečtěte návod k obsluze, především bezpečnostní pokyny. Nedodržení tohoto návodu k obsluze může mít za následek těžká zranění nebo škody na přístroji.

Návod k obsluze uschovejte pro pozdější potřebu. Pokud přístroj předáte třetí osobě, přiložte k němu bezpodmínečně také tento návod k obsluze.

Použití v souladu s určením

Tento přístroj je koncipován výhradně jako součást zařízení na úpravu vody pro soukromé bazény, aby ohříval protékající vodu.

Koncentrace soli ve vodě nesmí překročit 0,5 % (to odpovídá 5 g/l nebo 5 000 ppm).

Tento přístroj smí být používán výhradně ve venkovním prostředí.

Je určeno výlučně pro použití v domácnostech, nikoli k průmyslovým účelům. Přístroj používejte pouze tak, jak je popsáno v tomto návodu k obsluze. Každé jiné použití odporuje účelu a může mít za následek materiální škody nebo škody na zdraví osob. Přístroj není hračka.

Výrobce nebo obchodník neodpovídá za škody způsobené použitím odporujícím určení nebo nesprávným používáním.

Fluorovaný skleníkový plyn – difluormetan (R32)

Přístroj obsahuje fluorovaný skleníkový plyn difluormetan (R32), který je nutný pro fungování přístroje.

Průmyslové označení	HFC-32
Běžné označení	R32
Chemické označení	Difluormetan
Chemický vzorec	CH ₂ F ₂
Potenciál globálního oteplování GWP	675

Další informace najdete na přístroji nebo v kapitole „Technické údaje“.

Vysvětlení značek

V tomto návodu k obsluze, na přístroji a obalu jsou použity následující symboly.



Přečtěte si návod k obsluze.



Návod k obsluze obsahuje důležité doplňující informace.



Návod k obsluze obsahuje důležité informace o údržbě a opravách.



Nebezpečí požáru! Varování před hořlavými látkami.



Nebezpečí úrazu elektrickým proudem! Varování před elektrickým napětím.



Výrobky označené tímto symbolem odpovídají třídě ochrany I.



K montáži nepoužívejte nářadí, pouze ruce.



Nevkládejte do otvorů žádné předměty.



K otevření obalu nikdy nepoužívejte ostré nože nebo jiné špičaté předměty. Můžete tím poškodit obsah balení.

Bezpečnost

V tomto návodu k obsluze jsou použita následující signální slova.

VAROVÁNÍ!

Tento signální symbol/slovo označuje nebezpečí se středním stupněm rizika, které, pokud mu nebude zabráněno, může mít za následek smrt nebo těžké zranění.

POZOR!

Tento signální symbol/slovo označuje nebezpečí s nízkým stupněm rizika, které, pokud mu nebude zabráněno, může mít za následek malé nebo lehké zranění.

UPOZORNĚNÍ!

Toto signální slovo varuje před možnými materiálními škodami.

Všeobecné bezpečnostní pokyny

VAROVÁNÍ!

Nebezpečí ohrožení života při nevhodné teplotě vody!

Delší pobyt v bazénu s příliš vysokou nebo nízkou teplotou vody může vést k přehřátí (teplota těla nad 38 °C) nebo podchlazení (teplota těla pod 35 °C). To může mít za následek únavu a závrať až mdloby nebo bezvědomí a způsobit tak smrt v důsledku utonutí v bazénu. U těhotných hrozí, především v prvních třech měsících těhotenství, nebezpečí deformací nebo poškození mozku u jejich nenarozeného dítěte.

- Udržujte teplotu vody během normálního provozu při plavání v rozmezí 26–30 °C.
- Nenechávejte děti a těhotné ženy vstupovat do vody s teplotou nad 38 °C.
- Nenechávejte teplotu vody překročit 40 °C.
- Než vstoupíte do vody, zkontrolujte v případě pochybností teplotu vody vhodným přesným teploměrem. (Teplotní senzor tepelného čerpadla zaručuje přesnost cca ±3 °C.)

VAROVÁNÍ!

Nebezpečí požáru a výbuchu kvůli netěsnému lamelovému tepelnému výměníku!

V oběhu chladicího prostředku lamelového tepelného výměníku se nachází snadno zápalný plyn bez zápachu, který je pod vysokým tlakem. V případě nekontrolovaného úniku chladicího prostředku vzniká nebezpečí požáru a výbuchu.

- Udržujte zdroj tepla a otevřený oheň ve vzdálenosti od tepelného čerpadla.

- Do tepelného čerpadla nevrtejte ani ho nezapalujte.
- K urychlení procesu rozmrazování nepoužívejte žádné předměty, které výrobce nepovolil.
- Jakmile se domníváte, že uniká chladicí prostředek, uveďte tepelné čerpadlo okamžitě mimo provoz.
- Chladicí prostředek je bez zápachu. Udržujte zdroje zapálení vždy ve vzdálenosti od místa stanoviště tepelného čerpadla.
- Jakmile se domníváte, že uniká chladicí prostředek, kontaktujte autorizovaného odborníka.
- Dodržujte národní předpisy relevantní pro plyn.
- Všechny osoby, které se podílí na pracích na cirkulaci chladiva, musí být schopné předložit platný certifikát akreditovaného certifikačního orgánu pro oblast průmyslu, který zajišťuje způsobilost při zacházení s chladivem podle specifického hodnocení, které je uznané profesními organizacemi.
- Přijměte opatření, aby se přístroj během uložení nemohl poškodit.
- Uložte přístroj na dobře větraném místě, jehož velikost odpovídá prostoru uvedenému pro provoz.

⚠VAROVÁNÍ!

Nebezpečí zranění při nedostatečné kvalifikaci!

Nedostatečné zkušenosti nebo zručnost při zacházení s potřebnými nástroji a chybějící znalosti místních a normativních ustanovení pro potřebné řemeslné práce mohou mít za následek těžká zranění nebo materiální škody.

- Veškerými pracemi, jejichž rizika neumíte posoudit dostatečnými osobními znalostmi, pověřte kvalifikovaného odborníka.

⚠VAROVÁNÍ!

Nebezpečí úrazu elektrickým proudem!

Chybná elektroinstalace nebo příliš vysoké síťové napětí mohou způsobit zásah elektrickým proudem.

- Provedení instalace, první uvedení do provozu a údržbu tepelného čerpadla svěřte pouze autorizovaným specialistům.
- S prací na tepelném čerpadle začněte teprve po kontrole splnění všech bezpečnostních předpisů.
- Práce na tepelném čerpadle se smí provádět pouze ve stavu bez napětí.
- Tepelné čerpadlo připojte pouze tehdy, když síťové napětí zásuvky souhlasí s údajem na typovém štítku.
- Tepelné čerpadlo připojujte jen k dobře přístupné zásuvce, abyste jej v případě poruchy rychle mohli odpojit od elektrické sítě.
- Tepelné čerpadlo nespouštějte, pokud vykazuje viditelná poškození nebo pokud je síťový kabel, popř. síťová zástrčka vadná.
- Pokud je síťový kabel tepelného čerpadla poškozen, musí být pro zabránění ohrožení bezpečnosti vyměněn výrobcem, jeho zákaznickým servisem nebo podobně kvalifikovanou osobou.
- Neotevírejte kryt. Přenechte opravu specialistům. V případě samostatně provedených oprav, neodborného připojení nebo nesprávné obsluhy jsou nároky na uplatnění záruky a garance vyloučeny.
- Při opravách se smí používat pouze díly odpovídající původním údajům přístroje. Toto tepelné čerpadlo obsahuje elektrické a mechanické díly nezbytné pro ochranu proti zdrojům nebezpečí.
- Neprovozuje tepelné čerpadlo s externím časovačem ani se zvláštním dálkovým ovládáním.
- Tepelné čerpadlo ani síťový kabel či síťovou zástrčku neponořujte do vody ani jiných tekutin.

- Na síťovou zástrčku nikdy nesahejte mokřými rukama.
- Nikdy síťovou zástrčku nevytahujte ze zásuvky tahem za síťový kabel, nýbrž vždy jen za samotnou zástrčku.
- Nepoužívejte síťový kabel jako madlo.
- Tepelné čerpadlo, síťovou zástrčku a síťový kabel udržujte mimo dosah otevřeného ohně a mimo horké povrchy.
- Síťový kabel pokládejte tak, aby nehrozilo zakopnutí přes kabel.
- Síťový kabel nezalamujte ani nevedte přes ostré hrany.
- Dbejte na to, aby děti do tepelného čerpadla nevládaly žádné cizí předměty.
- Udržujte otvory volně.
- Pokud tepelné čerpadlo nepoužíváte, čistíte jej nebo dojde k jeho poruše, vždy vypněte tepelné čerpadlo a vytáhněte síťovou zástrčku ze zásuvky.
- Zajistěte, aby se skutečné provozní napětí nelišilo od jmenovité hodnoty o více než 10 % (viz kapitola „Technické údaje“).
- Před tepelné čerpadlo musí být jako ochranné zařízení zařazen jistič s pomalou pojistkou 16 A. Toto ochranné zařízení smí napájet výhradně tepelné čerpadlo. I při použití ochranného zařízení s přerušením na všech pólech musí být použit diferenciální jistič s diferenciálním proudem max. 30 mA.
- Zajistěte, aby elektrické zařízení, k němuž připojujete tepelné čerpadlo, mělo uzemňovací vodič.
- Pokud je instalována síťová zástrčka pro připojení k elektrické síti, musí mít stupeň krytí alespoň IPX4 a svorku pro připojení uzemňovacího vodiče. Totéž platí pro napájecí vedení, které také musí mít zemnicí vodič.
- Chraňte síťový kabel a síťovou zástrčku před deštěm a vlhkem.
- Chraňte síťový kabel a síťovou zástrčku před poškozením.

VAROVÁNÍ!

Nebezpečí zranění pro osoby s osobním omezením nebo nedostatkem zkušeností a znalostí!

Nesprávné zacházení s přístrojem může mít za následek těžká zranění nebo poškození přístroje.

- Toto tepelné čerpadlo smí být používáno dětmi od 8 let a osobami se sníženými fyzickými, smyslovými nebo mentálními schopnostmi nebo osobami s nedostatečnými zkušenostmi a znalostmi, pokud jsou po dozoru nebo byly poučeny o bezpečném používání tepelného čerpadla a chápou z toho vyplývající rizika. Děti si nesmí s tepelným čerpadlem hrát. Čištění a uživatelskou údržbu nesmí provádět děti.
- Během provozu nenechávejte přístroj bez dozoru.
- Jiným osobám umožněte přístup k přístroji až poté, co si přečtely kompletně tento návod a porozuměly mu nebo byly poučeny o řádném používání a s tím spojenými riziky.
- Nenechávejte nikdy osoby se sníženými fyzickými, smyslovými nebo mentálními schopnostmi (např.: děti nebo opilé osoby) nebo osoby s nedostatečnými zkušenostmi a znalostmi (např.: děti) v blízkosti přístroje bez dozoru.

POZOR!

Nebezpečí zranění při manipulaci s těžkým přístrojem!

Přístroj je těžký! Nesprávné zvedání nebo nekontrolované převrácení přístroje může vést ke zranění nebo poškození přístroje.

- Zvedání, přenášení nebo nahnutí přístroje provádějte minimálně ve dvou, nikdy ne sami.
- Dbejte na správné držení těla (rovná záda, stabilní postoj atd.).
- Používejte transportní pomůcky (např. vysokozdvíhací vozík nebo rudl).
- Noste ochranné prostředky, jako jsou pracovní obuv a pracovní rukavice.

Příprava

⚠VAROVÁNÍ!

Nebezpečí udušení obalovým materiálem!

UVÍZNUTÍ hlavy v obalové fólii nebo spolknutí ostatních obalových materiálů může vést k smrti udušením. Speciálně pro děti a osoby s omezenými duševními schopnostmi, které nedokážou odhadnout rizika kvůli svým nedostatečným znalostem a zkušenostem, je zde vyšší potenciál nebezpečí.

- Zajistěte, aby si s obalovým materiálem nehrály děti a osoby s omezenými duševními schopnostmi.

UPOZORNĚNÍ!

Nechtěné otevření obalu, především pomocí ostrých nebo špičatých předmětů, může mít za následek poškození přístroje.

- Obal otvírejte co nejopatrněji.
- Nesnažte se dostat do obalu pomocí ostrých nebo špičatých předmětů.

Zkontrolujte rozsah dodávky z hlediska kompletnosti a poškození

1. Opatrně otevřete obal.
2. Vyměňte všechny díly z obalu.
3. Zkontrolujte kompletní stav dodávky.
4. Zkontrolujte rozsah dodávky z hlediska poškození.

Důkladné čištění přístroje

1. Odstraňte obalový materiál a všechny ochranné fólie, pokud jsou použity.
2. Vyčistěte všechny díly rozsahu dodávky, jak je popsáno v kapitole „Čištění“.

Přístroj je vyčištěn a připraven k použití.

Příprava stanoviště a přípojek

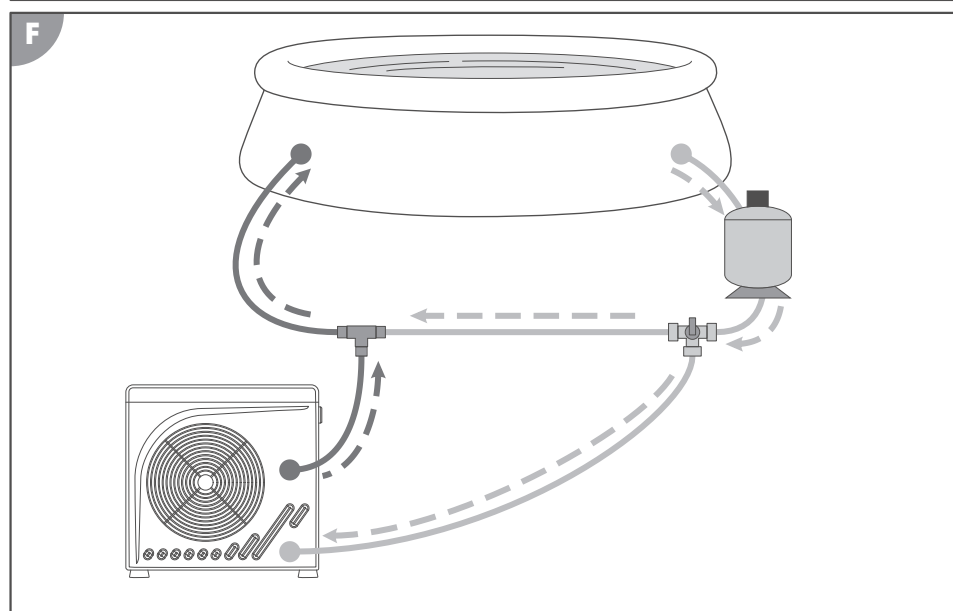
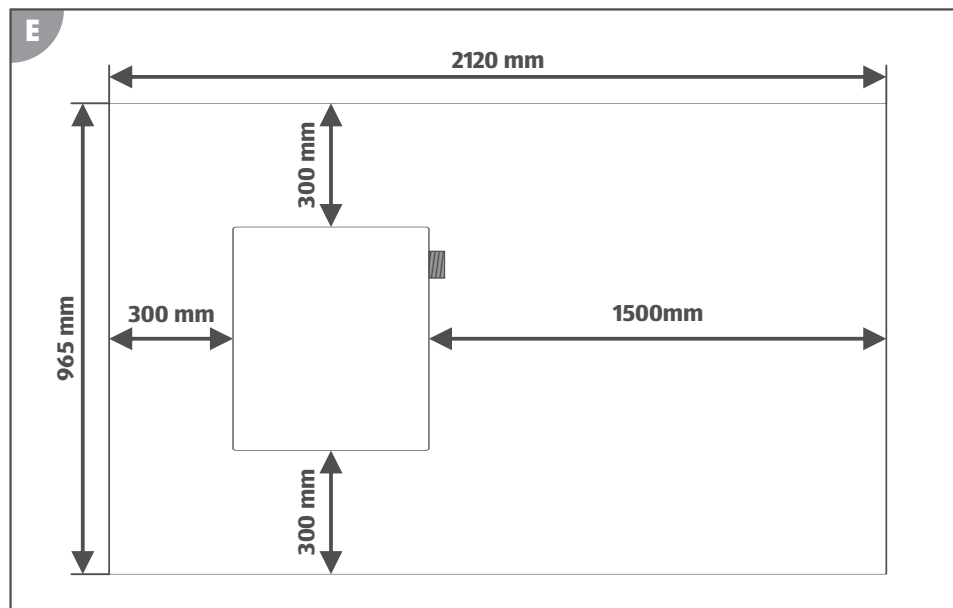
Dobrý výběr a příprava stanoviště podstatně usnadní instalaci a ovládání tepelného čerpadla. Musejí být splněny nebo zohledněny následující požadavky:

- Stanoviště venku
- Ochrana před zaplavením a před vlivem silného deště nebo zavlažovacích zařízení
- Stabilní, rovný a voděodolný podklad
- Potřebná minimální vzdálenost od stěn nebo objektů (viz **obr. E**)
- Potřebná minimální vzdálenost od bazénu 2 m
- Snadná možnost připojení vodovodního potrubí
- Snadná možnost připojení napájení
- Snadný přístup k displeji
- Možnost vypouštění kondenzační vody
- Okolí odolné proti vibracím a zvuku



Pro ještě efektivnější využívání tepelného čerpadla doporučujeme také naši obtokovou sadu Steinbach (výr. č. 060045).

Příprava stanoviště



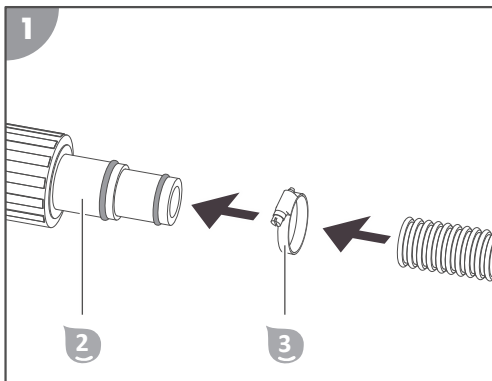
1. Umístěte tepelné čerpadlo přesně tak, jak ho budete později používat.

2. Položte hadicové potrubí od zařízení na úpravu vody ke stanovišti tepelného čerpadla (viz **obr. F**). Dávejte pozor na to, aby všechna potrubí položená k tepelnému čerpadlu nebyla napnutá a nepřekážela v cestě.
3. Položte přívod pro elektrické napájení tepelného čerpadla (viz kapitola „Technické údaje“). Použijte prodlužovací kabel nebo zásuvku s vhodnou třídou ochrany pro okolní podmínky v místě připojení!

Stanoviště je připraveno.

Instalace

Montáž adaptéru na konce hadice



Tepelné čerpadlo je vždy posledním článkem zařízení na úpravu vody. Při používání filtračního zařízení, salinátoru atd. musí být tepelné čerpadlo zapojeno před filtračním zařízením tak, aby filtrovaná, upravená voda protékala tepelným čerpadlem.

1. Vyčistěte připojovací místa tepelného čerpadla 1, adaptéru 2 a konce hadic vodovodního potrubí od hrubých nečistot.
2. Našroubujte adaptér 2 na výstup 6 vodovodní přípojky.
3. Našroubujte adaptér 2 na vstup 7 vodovodní přípojky.
4. Upevněte konec hadice odtoku pomocí hadicové objímky 3 i s adaptérem 2 na výstup 6 vodovodní přípojky (viz **obr. 1**).
5. Spojte konec hadice přítoku pomocí hadicové objímky 3 i s adaptérem 2 na vstup 7 vodovodní přípojky (viz **obr. 1**).

Adaptéry jsou namontovány na konce hadic.

Připojení vedení

Připojení k elektrickému proudu

Tepelné čerpadlo MINI nelze provozovat přes externí časovač a vyžaduje manuální zapnutí a vypnutí přes síťovou zástrčku RCD.

1. Zapojte síťovou zástrčku RCD C do elektrického proudu, který je připraven u stanoviště.

Připojení k elektrickému proudu je dokončeno.

Napojte odtokové vedení na kondenzační vodu (varianta)

1. Zasuňte odtokové hrdlo 4 do otvoru v základové desce.
2. Nasaďte odtokové vedení (zahradní hadici) pro kondenzační vodu na odtokové hrdlo 4.

Odtokové vedení pro kondenzační vodu je napojeno.

Displej

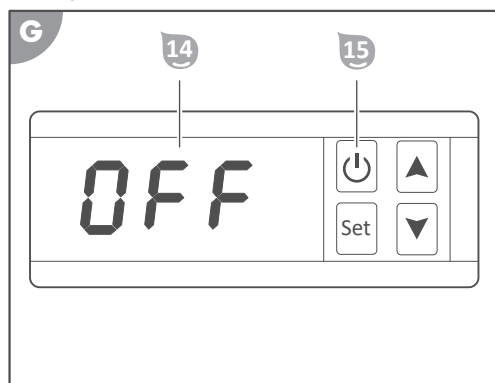
Pohotovostní režim

V pohotovostním režimu je tepelné čerpadlo připraveno k provozu, ale není aktivní. Stisknutím tlačítka **ZAP/VYP** ¹⁵ tepelné čerpadlo přejde do pohotovostního režimu.



Po zapnutí se musí nejdříve nahřát výměník tepla, než bude tepelné čerpadlo v pohotovostním režimu připraveno k použití. Tento postup může trvat až 90 sekund.

Displej:



- Zobrazení ¹⁴ signalizuje „VYP“.

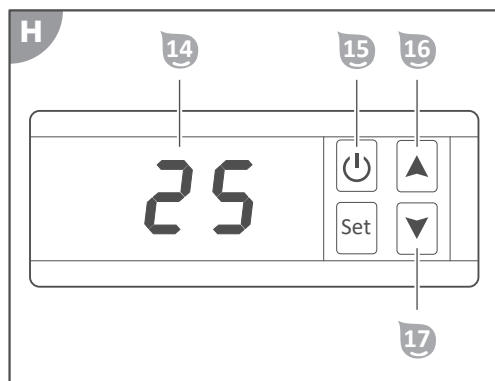
Provozní režim

V provozním režimu zahřeje tepelné čerpadlo vodu na nastavenou teplotu vody. Standardní hodnota pro nastavenou teplotu vody činí 27 °C. Nastavená teplota vody může mít hodnotu mezi +15 °C a +35 °C. Stisknutím tlačítka **Zap/Vyp (Ein/Aus)** ¹⁵ přejde tepelné čerpadlo do režimu Standby. Požadovanou teplotu vody lze nastavit stisknutím tlačítka **Nahoru (Auf)** ¹⁶ nebo tlačítka **Dolů (Ab)** ¹⁷.



Po vypnutí se musí výměník tepla nejprve zchladit a teprve poté dojde k zastavení chodu ventilátoru. Tento proces může trvat až 90 sekund.

Displej:



- Displej 14 ukazuje aktuální teplotu vody.

Úspora energie



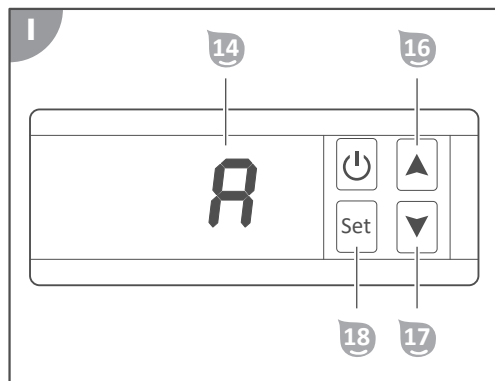
Pro snížení spotřeby energie a s tím spojených nákladů můžete učinit následující opatření:

- Pokud nebudete bazén několik dní používat (např. o víkendu), udržujte aktuální teplotu vody přibližně na úrovni požadované teploty vody. Tepelné čerpadlo neovládne ohřát vodu v bazénu tak rychle, jak je potřeba. V případě vyššího teplotního rozdílu mezi aktuální teplotou vody a požadovanou teplotou vody může trvat několik dní, než bude dosaženo požadované teploty vody.
- Pokud nebudete bazén používat déle než jeden týden, tepelné čerpadlo vypněte nebo snižte nastavenou teplotu vody.
- Tepelné čerpadlo nepoužívejte, jakmile je okolní teplota nižší než 5 °C.
- Bazén zakrývejte, abyste ho chránili před ztrátou tepla způsobenou větrem.

Parametry

V provozním režimu umožní tepelné čerpadlo stisknutím tlačítka **SET** 18 zobrazení teplot nebo provedení nastavení. Požadovaný parametr lze vybrat stisknutím tlačítka **Nahoru (Auf)** 16 nebo tlačítka **Dolů (Ab)** 17.

Displej:



- Displej 14 ukazuje zvolený parametr.

Dostupné parametry:

Teplné čerpadlo má dva snímače teploty, které měří následující teploty:

	Parametry	Oblast zobrazení	Příklad
A	aktuální teplota vody na přítoku	-19 °C až +99 °C	A 25 (25 °C)
C	aktuální teplota vody na výměníku tepla	-19 °C až +99 °C	C 9 (9 °C)

Teplné čerpadlo má osm nastavitelných parametrů:

	Parametry	Oblast nastavení	Předběžné nastavení
1	požadovaná teplota vody	15 °C až 35 °C	1 27 (27 °C)
2	Teplotní rozdíl pro restartování	1 °C až 10 °C	2 2 (2 °C)
4	Automatické restartování	0–1	4 1 („1“)
5	Trvání automatické rozmrazovací funkce	10 min až 90 min	5 40 (40 min)
6	Nastavení teploty pro automatickou rozmrazovací funkci	-30 °C až 0 °C	6 0 (0 °C)
7	Ukončení nastavení teploty pro Automatické odmrazování	1 °C až 30 °C	7 2 (2 °C)
8	Ukončení automatického odmrazování	10 min až 40 min	8 30 (30 min)

Obsluha

VAROVÁNÍ!

Nebezpečí ohrožení života provozováním systému úpravy vody během koupání!

Nasávací otvor v bazénu může nasát vlasy nebo části oděvu a v extrémním případě zachytit pod vodou osoby a bránit jim ve vyoření.

- Během koupání osob v bazénu nikdy neprovozujte přístroj na úpravu vody.
- Pokud jsou provozovány přístroje zařízení na úpravu vody, zabraňte přístupu k bazénu.

POZOR!

Nebezpečí zranění!

Poškozený přístroj nebo poškozené příslušenství mohou způsobit zranění.

- Přístroj a příslušenství zkontrolujte (viz kapitola Kontrola).

UPOZORNĚNÍ!

Snížené nebo blokové provzdušnění teplého čerpadla může vést ke zhoršenému odvádění tepla nebo vlhkosti. To může například vést k tvorbě plísní nebo přehřívání lamelového výměníku tepla.

- Pravidelně čistěte mřížku rotoru ventilátoru a lamely výměníku tepla a dbejte na to, aby se do vnitřní části výměníku tepla nedostaly žádné nečistoty, jako např. listí apod.
- Dbejte na to, aby mřížka na výměníku tepla nebyla nikdy zakrytá a umožňovala volné proudění vzduchu přístrojem.

Síťová zástrčka RCD

Síťová zástrčka RCD se skládá ze zástrčky s ochranným vodičem a proudového chrániče. Zástrčka s ochranným vodičem musí být zapojena do vhodné zásuvky s uzemněným ochranným vodičem. Proudový chránič odpojí tepelné čerpadlo od elektrického proudu, jakmile bude tepelným čerpadlem proudit nečekaně vysoký elektrický proud, který by mohl být pro osoby nebezpečný (např. tělesný kontakt s elektricky vodivými částmi pláště).

Zkouška proudového chrániče

1. Zapojte síťovou zástrčku RCD do elektrického proudu, který je připraven u stanoviště.
2. Stiskněte tlačítko **RESET**.
Svítilí LED. Do tepelného čerpadla je přiváděn elektrický proud a je v pohotovostním režimu.
3. Stiskněte tlačítko **TEST**.
Zhasne LED. Tepelné čerpadlo je odpojeno od elektrického proudu a zobrazení zhasne.
4. Stiskněte tlačítko **RESET**.
Svítilí LED. Do tepelného čerpadla je přiváděn elektrický proud a je v pohotovostním režimu.

Zkouška proudového chrániče síťové zástrčky RCD byla úspěšná.

Aktivace topení

Nastavitelný rozsah teplot činí v provozním režimu 15–35 °C. Startovací hodnota pro nastavení teploty vody činí 27 °C.



Nejrychlejší ohřev vody v bazénu je při maximálním průtoku vody tepelným čerpadlem (viz kapitolu „Technické údaje“). Zvýšení průtoku ovšem snižuje dobu setrvání v tepelném výměníku, což vede k tomu, že teplotní rozdíl mezi vodou v bazénu a zahřátou vodou u přítoku do bazénu je v součtu nižší a proto je méně patrný. Abyste zajistili skutečné zahřívání vody ke koupání, měřte a zaznamenávejte prosím změnu aktuální teploty vody každých 30 minut.

Aktivace provozního režimu

1. Stiskněte tlačítko **RESET** ¹².
Rozsvítí se LED ¹¹. Do tepelného čerpadla je přiváděn elektrický proud a je v režimu Standby.
2. Stiskněte tlačítko **Zap/Vyp (Ein/Aus)** ¹⁵.
Tepelné čerpadlo ¹ je v provozním režimu a displej ¹⁴ ukazuje aktuální teplotu vody ve °C.

Nastavení požadované teploty vody

1. Opakovaně stiskněte tlačítko **Nahoru (Auf)** ¹⁶ nebo tlačítko **Dolů (Ab)** ¹⁷.
Displej ¹⁴ ukazuje požadovanou teplotu vody ve °C.



Tepelné čerpadlo nefunguje, pokud je nastavená požadovaná teplota vody nižší, než naměřená aktuální teplota vody.

Zobrazení nebo nastavení parametrů

Tepelné čerpadlo má 9 parametrů, které lze pomocí displeje ^D zobrazovat nebo nastavovat (viz „Parametry“).

Zobrazení parametrů

1. Stiskněte a přidržte tlačítko **SET** ¹⁸ na dobu 5 sekund, když se tepelné čerpadlo nachází v provozním režimu.
Displej ¹⁴ ukazuje „A“.

- Opakovaně stiskněte tlačítko **Nahoru (Auf)** ¹⁶ nebo tlačítko **Dolů (Ab)** ¹⁷.
Displej ¹⁴ ukazuje požadovaný parametr (viz „Parametry“).
- Stiskněte tlačítko **SET** ¹⁸ pro výběr požadovaného parametru.
Hodnota zvoleného parametru bliká na displeji ¹⁴.

Nastavení parametrů

- Opakovaně stiskněte tlačítko **Nahoru (Auf)** ¹⁶ nebo tlačítko **Dolů (Ab)** ¹⁷.
Požadovaná hodnota zvoleného parametru bliká na displeji ¹⁴.
- Stiskněte tlačítko **SET** ¹⁸.
Požadovaná hodnota zvoleného parametru je nastavena.

Odstalování

POZOR!

Nebezpečí zranění při manipulaci s těžkým přístrojem!

Přístroj je těžký! Nesprávné zvedání nebo nekontrolované převrácení přístroje může vést ke zranění nebo poškození přístroje.

- Zvedání, přenášení nebo nahnutí přístroje provádějte minimálně ve dvou, nikdy ne sami.
- Dbejte na správné držení těla (rovná záda, stabilní postoj atd.).
- Používejte transportní pomůcky (např. vysokozdvíhný vozík nebo rudl).
- Noste ochranné prostředky, jako jsou pracovní obuv a pracovní rukavice.

Odpojení vedení

Odpojení od elektrického proudu

- Přepněte tepelné čerpadlo do pohotovostního režimu (viz kapitola „Displej“).
- Stiskněte tlačítko **RESET** ¹².
- Odpojte síťovou zástrčku RCD ⁶ od elektrického proudu.
Tepelné čerpadlo je odpojeno od elektrického proudu.

Odpojení vedení vody

- Deaktivujte čerpadlo zařízení pro úpravu vody.
- Uvolněte hadicové objímky ³ z adaptéru ².
- Sejměte konec hadice z adaptéru ² na vstupní vodovodní přípojce ⁷.
Při odstraňování držte konec hadice vodovodního vedení otvorem směrem nahoru, aby se zbytková voda nacházející se v hadici nekontrolovaně nevyliila
- Odšroubujte konec hadice z adaptéru ² na výstupní vodovodní přípojce ⁶.
Při odstraňování držte konec hadice vodovodního vedení otvorem směrem nahoru, aby se zbytková voda nacházející se v hadici nekontrolovaně nevyliila

Vodovodní vedení jsou odpojena.

Čištění

Čištění přístroje

Utírejte povrchy suchou utěrkou.

Kontrola

Před každým použitím zkontrolujte následující:

- Jsou na přístroji viditelná poškození?
- Jsou na ovládacích prvcích viditelná poškození?
- Je příslušenství v bezvadném stavu?
- Jsou všechny rozvody v bezvadném stavu?
- Jsou větrací štěrby volné a čisté?

Poškozený přístroj nebo příslušenství neuvádějte do provozu. Nechejte zkontrolovat a opravit výrobcem nebo jeho zákaznickým servisem nebo kvalifikovaným odborníkem.

VAROVÁNÍ!

Nebezpečí požáru a výbuchu kvůli netěsnému lamelovému tepelnému výměníku!

V oběhu chladicího prostředku lamelového tepelného výměníku se nachází snadno zápalný plyn bez zápachu, který je pod vysokým tlakem. V případě nekontrolovaného úniku chladicího prostředku vzniká nebezpečí požáru a výbuchu.

- Udržujte zdroje tepla a otevřený oheň ve vzdálenosti od tepelného čerpadla.
- Do tepelného čerpadla nevrtějte ani ho nezapalujte.
- K urychlení procesu rozmrazování nepoužívejte žádné předměty, které výrobce nepovolil.
- Jakmile se domníváte, že uniká chladicí prostředek, uveďte tepelné čerpadlo okamžitě mimo provoz.
- Chladicí prostředek je bez zápachu. Udržujte zdroje zapálení vždy ve vzdálenosti od místa stanoviště tepelného čerpadla.
- Jakmile se domníváte, že uniká chladicí prostředek, kontaktujte autorizovaného odborníka.
- Dodržujte národní předpisy relevantní pro plyn.
- Všechny osoby, které se podílí na pracích na cirkulaci chladiva, musí být schopné předložit platný certifikát akreditovaného certifikačního orgánu pro oblast průmyslu, který zajišťuje způsobilost při zacházení s chladivem podle specifického hodnocení, které je uznané profesními organizacemi.

Led na lamelovém výměníku tepla

Během provozu tepelného čerpadla může docházet k vytvoření vrstvy ledu z kondenzované vody na lamelovém výměníku tepla. Tento jev lze předpokládat. V závislosti na podmínkách prostředí se může stát, že vzniklá vrstva ledu pomocí funkce automatického odtávání neodtaje a dojde ke snížení výkonu a poškození tepelného čerpadla.

Pomocí následujících parametrů můžete individualizovat průběh automatické funkce odtávání:

- **(5)** Doba automatické funkce odtávání: určuje trvání automatické funkce odtávání v minutách.
- **(6)** Nastavení teploty automatické funkce odtávání: jakmile „aktuální teplota na výměníku tepla“ **(C)** klesne pod tuto hodnotu ve °C, spustí se automatická funkce odtávání.
- **(7)** Nastavení teploty ukončení automatické funkce odtávání: jakmile „aktuální teplota na výměníku tepla“ **(C)** překročí tuto hodnotu ve °C, ukončí se automatická funkce odtávání.
- **(8)** Nastavení teploty ukončení automatické funkce odtávání: jakmile automatická funkce odtávání překročí nastavenou dobu v minutách, ukončí se automatická funkce odtávání.



Nepoužívejte k urychlení procesu odtávání žádné předměty, kromě těch, které jsou schváleny výrobcem!

Netěsnost

Při úniku kapaliny z tepelného čerpadla se může jednat o následující kapaliny:

- Kondenzovaná voda
- Užitková voda
- Chladivo

Kondenzovaná voda

Tvorba kondenzované vody je během provozu běžná a nejedná se o závadu. Povrch lamelového výměníku tepla se ochladí, vzdušná vlhkost okolního vzduchu kondenzuje a v extrémním případě ztuhne na led. Tvoří se kondenzovaná voda se hromadí v plechu dna a je odváděna otvorem odtokovým hrdlem 4. Je-li odtokové hrdlo 4 ucpané, nemůže kondenzovaná voda zcela z tepelného čerpadla odtékat a hromadí se v něm ve větším množství.

Užitková voda

Únik užitkové vody znamená, že:

- hadice není správně namontována na adaptéru 2,
- adaptér 2 není správně sešroubován s tepelným čerpadlem 1,
- těsnění v adaptéru 2 je vadné nebo chybí,
- průchozí trubka uvnitř tepelného čerpadla vykazuje netěsnost.

Chladivo

Únik chladiva svědčí o tom, že okruh chladiva v lamelovém výměníku tepla vykazuje netěsnost. Pokud zjistíte netěsnost v okruhu chladiva, obraťte se ihned na kvalifikovaného odborníka.



Vezměte na vědomí, že chladivo je bez zápachu

Skladování

Jakmile venkovní teplota trvale klesne pod +5 °C, musí se tepelné čerpadlo zazimovat, aby se zabránilo škodám způsobeným tvorbou ledu (popraskání kvůli mrazu).




Pevně připojené vodovodní potrubí se nemusí nutně odinstalovat. Pokud je místo tepelného čerpadla chráněno před silným znečištěním a silnými povětrnostními vlivy, stačí vypustit vodu z tepelného čerpadla a vodovodního potrubí.

Odstavení v zimním období

1. Uzavřete všechna vedení (viz kapitola „Odinstalování“).
2. Tepelné čerpadlo důkladně vyčistěte (viz kapitola „Čištění“).
3. Po kompletním vysušení skladujte tepelné čerpadlo na suchém a nemrzoucím místě (>+5 °C).
Tepelné čerpadlo je připraveno na zimu.

Zjišťování poruch

Problém	Možná příčina	Odstranění problému
Displej nesvítí	Síťová zástrčka není správně zasunuta do zásuvky/prodlužovacího kabelu.	Vysuňte síťovou zástrčku ze zásuvky/prodlužovacího kabelu a opět ji zasuňte.
	Síťová zástrčka RCD je ve vypnutém stavu (LED nesvítí).	Stiskněte tlačítko RESET  . Pokud LED trvale nesvítí, obraťte se na autorizovaného elektro specialistu.
	Do zásuvky/prodlužovacího kabelu není přiváděn elektrický proud.	Obraťte se na autorizovaného elektro specialistu.
Tepelné čerpadlo se nespouští.	Výměník tepla ještě nedosáhl provozní teploty.	Po aktivaci vyčkejte 90 sekund.
	Aktuální teplota vody je vyšší nebo stejná jako nastavená teplota vody.	Nastavte vyšší teplotu nebo vyčkejte, dokud nebude aktuální teplota vody nižší, než nastavená teplota vody.
Voda v plaveckém bazénu nedosahuje i přes běžící tepelné čerpadlo požadované teploty.	Provozní doba tepelného čerpadla byla příliš krátká pro dosažení nastavené teploty vody.	Vyčkejte 24–48 hodin.
Na lamelovém výměníku tepla se vytvořil led.	Okolní teplota je příliš nízká/vlhkost vzduchu je příliš vysoká.	Aktivujte manuální odmrazování (viz kapitolu „Ovládání“).
	Tlak plynu v cirkulaci chladiva je příliš nízký (viz kapitolu „Zkouška“).	Obraťte se na autorizovaného specialistu.
Vytéká kapalina.	Nahromadění kondenzační vody	Zkontrolujte, zda nedošlo k ucpání odtokového hrdla a odtokového vedení
	Vodovodní přípojky nejsou utěsněny.	Zkontrolujte těsnění a utáhněte přesuvné matice.
	Průtok vody není utěsněn (viz kapitolu „Zkouška“)	Obraťte se na autorizovaného specialistu.
	Cirkulace chladiva není utěsněna (viz kapitolu „Zkouška“)	Obraťte se na autorizovaného specialistu.
Displej: chybové hlášení P1	Snímač teploty na přítoku je poškozený nebo nevydává žádný signál.	Obraťte se na autorizovaného specialistu.
Displej: chybové hlášení P3	Snímač teploty na výměníku tepla je poškozený nebo nevydává žádný signál.	Obraťte se na autorizovaného specialistu.

Problém	Možná příčina	Odstranění problému
Displej: chybové hlášení P5	Příliš nízký tlak v cirkulaci chladiva.	Obráťte se na autorizovaného specialistu.
Displej: chybové hlášení P6	Nedostatečný tok vody.	Zvyšte průtok vody hydraulického okruhu, který napájí tepelné čerpadlo.
		Obráťte se na autorizovaného specialistu.

Pokud nelze poruchu odstranit, kontaktujte zákaznický servis uvedený na poslední straně.

Technické údaje

Model:	BP-39WS-B Mini/049275	Bod výkonu COP:	6,0
Číslo výrobku:	049275	Poměr energetické účinnosti EER:	- - -
Celková hmotnost:	cca 18 kg	Třída ochrany:	I
Rozměry (Š x V x H):	365 mm x 370 mm x 320 mm	Stupeň krytí:	IPX4
Velikost bazénu (obsah vody):	max. 20 000 l	Hladina akustického tlaku****:	47 dB(A)
Topný výkon*:	3,9 kW	Průtok vody:	min. 3 000 l/h
Příkon topení Ohřívání*:	0,65 kW	Sací tlak nominální:	0,7 MPa
Vstupní proud Ohřívání*:	3,3 A	Sací tlak maximální:	1,5 MPa
Chladicí výkon*:	- - -	Čerpací tlak nominální:	3,0 MPa
Příkon chlazení*:	- - -	Čerpací tlak maximální:	4,3 MPa
Vstupní proud chlazení*:	- - -	Chladivo:	R32
Maximální příkon:	0,85 kW	Maximální náplň chladiva:	280 g
Maximální vstupní proud:	3,9 A	Potenciál skleníkových plynů GWP:	675
Provozní napětí a provozní frekvence**:	220–240 V~, 50 Hz	Ekvivalent CO2:	0,19 kg/t
Nárůst teploty vody v bazénu***		(Okolní teplota = teplota vody = 26 °C)	
Obsah soli ve vodě (elektrolýza soli):		<0,5 %	
10 000 l		20 000 l	
0,3 °C/h		0,2 °C/h	

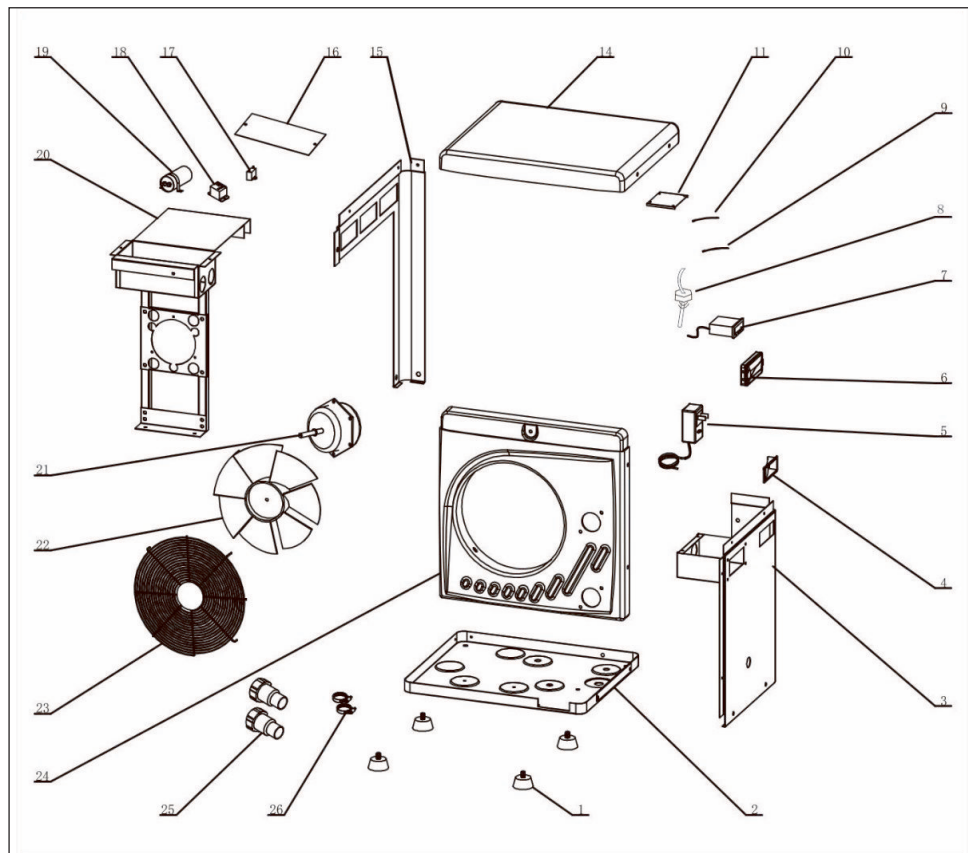
* variabilní – v závislosti na okolních podmínkách

** jednofázový střídavý proud

*** tepelná ztráta nebyla zohledněna (např.: se zakrytím nebo bez zakrytí, izolace atd.)

**** emisní hlasitost srovnatelná s velkým spotřebičem v domácnosti

Náhradní díly



Pol.	Náhradní díl	Č. výr.	Pol.	Náhradní díl	Č. výr.
bez	Odtokové hrdlo kondenzační vody	049249	15	Levá boční stěna	049291
1	Gumová patka	049280	16	Kryt rozvaděče 2	049292
	Podložka dna	049281	17	Rozběhový kondenzátor ventilátoru	049293
3	Pravá boční stěna	049282	18	Relé	049294
4	Madlo	049283	19	Rozběhový kondenzátor kompresoru	049295
5	Síťový kabel (se síťovou zástrčkou RCD)	049284	20	Držák ventilátoru	049296

CS

Pol.	Náhradní díl	Č. výr.	Pol.	Náhradní díl	Č. výr.
6	Kryt ovládacího panelu	049285	21	Motor ventilátoru	049297
7	Řídicí jednotka	049308	22	Oběžné kolo ventilátoru	049298
8	Průtokové čidlo	049306	23	Ochranná mříž ventilátoru	049299
9	Snímač teploty na vstupu	049288	24	Vpředu	049300
10	Snímač teploty kompresoru	049303	25	Adaptér	049301
11	Kryt rozvaděče 1	049289	26	Hadicová objímka	049302
14	Horní díl	049290			

Prohlášení o shodě



Prohlášení o shodě EU si lze vyžádat na adrese uvedené na konci tohoto návodu.

Likvidace

Likvidace obalu



Obal vyhazujte vytríděný. Lepenku a kartón zlikvidujte jako starý papír, fólie předejte k recyklaci.

Likvidace starého přístroje



Staré přístroje nepatří do domovního odpadu!

Pokud už nebudete chtít přístroj používat, je každý spotřebitel **ze zákona povinen staré přístroje zlikvidovat vytríděné mimo domovní odpad**, např. jej odevzdat do sběrného dvora ve své obci/části města. Tím se zajistí, aby byly staré přístroje odborně zrecyklovány a zabránilo se negativnímu dopadu na životní prostředí. Proto jsou elektrické přístroje označeny výše uvedeným symbolem.

Likvidace chladiva

Přístroj obsahuje chladivo. Chladivo musí být jako problematická látka zlikvidováno na k tomu určeném schváleném sběrném místě.

Szállítási terjedelem

- 1 Hőszivattyú
- 2 Adapter, (2 db)
- 1 Tömítőbilincs (2 db)
- 2 Lefolyó csatlakozócsonk (kondenzvíz)

Készülék részei

- 1 Fogantyú, (2 db)
- 2 Vízcsatlakozás kimenet
- 3 Vízcsatlakozás bemenet
- 1 Hálózati kábel (RCD-hálózati dugóval)
- 2 Ventilátor
- 3 Lamellás hőcserélő

(C) RCD-hálózati dugó

- 1 LED
- 1 RESET gomb
- 2 TEST gomb

(D) kijelző: kezelő és kijelző elemek

- 1 Kijelző
- 2 BE/KI gomb
- 1 Gomb fel
- 2 Gomb le
- 3 SET gomb

Tartalom

Áttekintés.....	3
Szállítási terjedelem.....	129
Általános tudnivalók.....	131
A használati útmutató elolvasása és megőrzése.....	131
Jelmagyarázat.....	131
Biztonság.....	132
Általános biztonsági utasítások.....	132
Előkészítés.....	135
Ellenőrizze a szállítás terjedelmét, hogy teljes-e, és hogy nem károsodott-e.....	135
A készülék alaptisztítása.....	135
A felállítási hely és a csatlakozások előkészítése.....	135
Telepítés.....	137
Az adapter felszerelése a tömlővégekre.....	137
A vezetékek bekötése.....	137
Kijelzés.....	138
Készenléti üzemmód.....	138
Működési üzemmód.....	138
Paraméter.....	139
Használat.....	140
RCD-hálózati dugó.....	141
A fűtés bekapcsolása.....	141
Paraméter kijelzése vagy beállítása.....	141
Leszerelés.....	142
Vezetékek lezárása.....	142
Tisztítás.....	142
A készülék tisztítása.....	142
Vizsgálat.....	143
Jég a lamellás hőátadón.....	143
Tömítetlenség.....	143
Tárolás.....	144
Téli üzemen kívül helyezés.....	144
Hibakeresés.....	145
Műszaki adatok.....	146
Pótalkatrészek.....	147
Megfelelőségi nyilatkozat.....	148
Leselejtezés.....	148
A csomagolás leselejtezése.....	148
A leselejtezett készülék ártalmatlanítása.....	148
Hűtőközeg ártalmatlanítása.....	148

Általános tudnivalók

A használati útmutató elolvasása és megőrzése



Ez a kezelési útmutató a Hőszivattyú MINI tartozéka (a továbbiakban „készülék” vagy „hőszivattyú”). Az útmutató fontos információt tartalmaz az üzembe helyezéshez és a kezeléshez.

A készülék üzembe helyezése előtt figyelmesen olvassa el a használati útmutatót, különösen a biztonsági utasításokat. A használati útmutató figyelmen kívül hagyása a készülék komoly sérüléséhez vagy károsodásához vezethet.

A későbbi használat érdekében őrizze meg a használati útmutatót. Amennyiben a készüléket továbbadja harmadik fél részére, feltétlenül adja oda a használati útmutatót is.

Rendeltetészerű használat

Ezt a készüléket kizárólag magán úszómedencék vízkezelő rendszerén átfolyó víz melegítésére tervezték.

A víz sókoncentrációja nem haladhatja meg a 0,5%-ot (azaz 5 g/l-t vagy 5000 ppm-et).

Ez a készülék kizárólag kültéri használatra alkalmas.

Kizárólag magáncélra használható, ipari használatra nem alkalmas. Csak a használati útmutatóban leírtak szerint használja a készüléket. Minden más felhasználás rendeltetésellenesnek minősül és anyagi kárt, vagy akár személyi sérülést is okozhat. A készülék nem gyerekjáték.

A gyártó vagy a kereskedő nem vállal felelősséget a nem rendeltetészerű vagy helytelen használatból származó károkért.

Fluorizált üvegházhatású gáz - difluormetán (R32)

A készülék difluormetán (R32) fluorizált üvegházhatású gázt tartalmaz, amely a készülék működéséhez szükséges.

Ipari megnevezés	HFC-32
Szokásos megnevezés	R32
Kémiai megnevezés	difluormetán
Kémiai összegképlet	CH ₂ F ₂
Globális felmelegedési potenciál GWP	675

További információt a készüléken elhelyezve, vagy a „Műszaki adatok” fejezetben talál.

Jelmagyarázat

A következő szimbólumokat használjuk ebben a használati útmutatóban, az eszközön vagy a csomagoláson.



Olvassa el a használati útmutatót.



A használati útmutató fontos, kiegészítő információkat tartalmaz.



A használati útmutató fontos információkat tartalmaz a karbantartásról és a javításról.



Tűzveszély! Tűzveszélyes anyagok miatti figyelmeztetés.



Áramütés veszélye!
Figyelmeztetés elektromos
feszültségre.



Az ezzel a jelöléssel ellátott
termékek a I. védelmi osztály
előírásainak felelnek meg.



Ne szerszámmal, csak kézzel
szerezze fel.



Ne dugjon kis tárgyakat a
nyílásba.



Soha ne használjon éles kést vagy más hegyes tárgyat a csomagolás
felflytásához. Ezekkel megsértheti annak tartalmát.

Biztonság

Az alábbi jelzőszavakat használjuk ebben a használati útmutatóban.

▲ FIGYELMEZTETÉS!

Ez a figyelmeztető szimbólum/szó olyan közepes kockázati szintű veszélyt jelez, amely halálhoz vagy súlyos sérüléshez vezethet, ha nem védik ki.

▲ VIGYÁZAT!

Ez a figyelmeztető szimbólum/szó olyan alacsony kockázati szintű veszélyt jelez, amely csekély vagy közepes mértékű sérüléshez vezethet, ha nem védik ki.

ÉRTESÍTÉS!

Ez a szó az esetleges anyagi károokra figyelmeztet.

Általános biztonsági utasítások

▲ FIGYELMEZTETÉS!

Életveszély a nem megfelelő vízhőmérséklet következtében!

A hosszú tartózkodás a túl magas vagy túl alacsony vízhőmérsékletű úszómedencében túlhevülést (testhőmérséklet 38 °C felett) vagy túlhűlést (testhőmérséklet 35 °C alatt) okozhat. Ennek fáradtság és szédülés, akár ájulás vagy eszméletvesztés lehet a következménye, és így az úszómedencébe fulladás általi halálhoz vezethet. Terhes nők esetében, különösen a terhesség első három hónapjában fennáll a veszélye annak, hogy meg nem született gyermeküknek deformációkat vagy agysérüléseket okoznak.

- Tartsa a vízhőmérsékletet a normál úszóspont között a 26-30 °C tartományban.
- Ne engedjen be gyermekeket és terhes nőket 38 °C feletti vízhőmérsékleteknél a vízbe.
- Ne engedje a vízhőmérsékletet 40 °C fölé emelkedni.
- Ellenőrizze a vízhőmérsékletet kétség esetén alkalmas precíziós hőmérővel, mielőtt bemegy a vízbe. (A hőszivattyú hőmérsékletérzékelője kb. ±3 °C pontosságot garantál.)

▲ FIGYELMEZTETÉS!

A bordáscsöves hőcserélő tömítetlensége miatti tűz- és robbanásveszély!

A bordáscsöves hőcserélő hűtőkörében nagy nyomás alá helyezett, tűzveszélyes, szagtalan gáz található. A hűtőközeg kontrollálatlan kijutása esetén tűz- és robbanásveszély áll fenn.

- Ne használjon hőforrasokat és nyílt lángot a hőszivattyú közelében.

- Ne fúrja meg, illetve ne égesse meg a hőszivattyút.
- A leolvasztás folyamatának felgyorsításához csak a gyártó által engedélyezett tárgyakat használjon.
- Hűtőközeg-szivárgás gyanúja esetén azonnal állítsa le a hőszivattyút.
- A hűtőközeg szagtalan. A gyújtóforrásokat mindig tartsa távol a hőszivattyú felállítási helyétől.
- Hűtőközeg-szivárgás gyanúja esetén hívjon engedéllyel rendelkező szakembert.
- Tartsa szem előtt a gázokra vonatkozó országos előírásokat.
- Minden olyan személy, aki részt vesz a hűtőközeg keringésen végzett munkákban, érvényes tanúsítvánnyal kell, hogy rendelkezzen egy akkreditált ipari tanúsító szervezettől, amely a hűtőközeg kezeléseket kapcsolatos szaktudását speciális értékelés alapján, az ágazati szövetségek által elismert módon igazolja.
- Tegyen meg minden óvintézkedést, hogy a készülék a tárolás alatt ne sérülhessen meg.
- A készüléket jól szellőző helyen tárolja, amelynek mérete az üzemelésnél megadott területméretnek megfelelő.

FIGYELMEZTETÉS!

Sérülésveszély hiányos képzettség következtében!

A szükséges szerszámok tapasztalatlan vagy ügyetlen kezelése, valamint a szükséges kézműves munkára vonatkozó regionális vagy előírt rendelkezések hiányos ismerete komoly sérüléseket vagy anyagi károkat okozhat.

- Minden olyan munkával, amelynek kockázatát személyes tapasztalatával nem tudja felbecsülni, minősített szakembert bizzon meg.

FIGYELMEZTETÉS!

Áramütés veszélye!

A hibás villamos szerelés vagy a túl magas hálózati feszültség elektromos áramütéshez vezethet.

- A hőszivattyú beszerelését, első üzembe helyezését és karbantartását csak engedéllyel rendelkező szakemberrel végeztesse.
- A hőszivattyúval a munkát csak akkor kezdje meg, ha ellenőrizte minden biztonsági előírás betartását.
- A hőszivattyún munkálatokat csak feszültségmentes állapotban szabad végezni.
- A hőszivattyút csak akkor csatlakoztassa, ha a konnektor hálózati feszültsége a típustáblán megadott adatokkal egyezik.
- A hőszivattyút csak jól hozzáférhető konnektorba csatlakoztassa, hogy a hőszivattyút üzemzavar esetén gyorsan le lehessen választani a hálózatról.
- Ne üzemeltesse a hőszivattyút, ha látható sérülések vannak rajta vagy ha a hálózati kábel, ill. a hálózati dugó hibás.
- Ha a hőszivattyú hálózati kábele sérült, azt a veszélyek elkerülése érdekében a gyártónak, az ügyfélszolgálatának vagy hasonlóan képzett személynek kell cserélni.
- Ne nyissa ki a házat. A javításokat szakemberrel végeztesse el. Önállóan végzett javítások, szakszerűtlen csatlakoztatás vagy hibás kezelés esetén a garancia- és jótállási igények kizártak.
- Javítás esetén csak olyan alkatrészeket használjon, amelyek az eredeti készülékadatoknak megfelelnek. A hőszivattyúban olyan elektromos és mechanikus alkatrészek vannak, amelyek a veszélyforrások elleni védelemhez elengedhetetlenek.
- Ne üzemeltesse a hőszivattyút külső időkapcsoló órával vagy külön távirányító rendszerrel.
- A hőszivattyút, a hálózati tápkábelt vagy a hálózati dugót ne merítse vízbe vagy más folyadékba.
- Soha ne érjen hozzá a hálózati dugóhoz nedves kézzel.
- A hálózati dugót soha ne a hálózati kábelnél fogva húzza ki a konnektorból, hanem mindig a hálózati dugót fogja meg.

- Ne használja a hálózati kábelt fogantyúként.
- A hőszivattyút, a hálózati kábelt és a hálózati dugót tartsa nyílt lángtól és forró felületektől távol.
- A hálózati kábelt úgy fektesse le, hogy ne okozzon botlásveszélyt.
- Ne törje meg a hálózati kábelt és ne fektesse éles szélékre.
- Gondoskodjon róla, hogy gyermekek ne dughassanak tárgyakat a hőszivattyúba.
- Ügyeljen rá, hogy a nyílásokba ne kerüljön idegen test.
- Ha a hőszivattyút nem használja, azt meg szeretné tisztítani vagy üzemzavar lép fel, a hőszivattyút mindig kapcsolja ki és a hálózati dugót húzza ki a konnektorból.
- Gondoskodjon róla, hogy a tényleges üzemi feszültség ne térjen el több, mint 10%-al a névleges értéktől (lásd a Műszaki adatok c. fejezetet).
- A hőszivattyú elé védelmi berendezésként egy 16 A-es biztosítékkal ellátott megszakítót kell szerelni; a védelmi berendezés kizárólag a hőszivattyút táplálhatja. Többpólusú megszakítóval üzemelő védelmi berendezés esetén is használni kell differenciál kapcsolót, amely max. 30 mA differenciál árammal működik.
- Gondoskodjon róla, hogy az az elektromos berendezés, amelyhez a hőszivattyút csatlakoztatja, rendelkezzen földeléssel.
- Amennyiben az áramhálózatba történő csatlakoztatáshoz hálózati dugót szerelnek fel, annak legalább IPX4 védelmi fokozattal valamint a földelő vezetékhez megfelelő kapoccsal kell rendelkeznie. Ugyanez vonatkozik az áramellátó vezetékre, amelynek ugyancsak rendelkezni kell földelő vezetékkel.
- Óvja a hálózati tápkábelt és a hálózati dugót az esőtől és nedvességtől.
- Óvja a hálózati tápkábelt és a hálózati dugót a sérülésektől.

FIGYELMEZTETÉS!

Korlátozott cselekvőképességű és tapasztalattal vagy ismeretekkel nem rendelkező személyek sérülésének veszélye!

A készülék szakszerűtlen kezelése súlyos sérülésekhez vagy a készülék károsodásához vezethet.

- Ez a hőszivattyút használhatják 8 éves és annál nagyobb gyermekek, valamint csökkent fizikai, érzékszervi vagy mentális képességekkel rendelkező vagy tapasztalat és ismeret nélküli személyek, ha felügyelet alatt állnak vagy betanították őket a hőszivattyú biztonságos használatára és megértik az abból eredő veszélyeket. Gyermekek nem játszhatnak a hőszivattyúval. A tisztítást és felhasználói karbantartást gyermekek nem végezhetik.
- Üzemelés közben ne hagyja felügyelet nélkül a készüléket.
- Más személyeknek csak akkor engedje meg, hogy hozzáférjenek a készülékhez, ha ezt az útmutatót teljesen elolvasták, megértették, vagy a készülék rendeltetésszerű használatáról és az azzal járó veszélyekről oktatásban részesültek.
- Soha ne hagyjon korlátozott testi, érzékszervi vagy mentális képességekkel rendelkező személyeket (pl. gyerekeket vagy ittas személyeket), illetve tapasztalattal és ismeretekkel nem rendelkező személyeket (pl. gyerekeket) felügyelet nélkül a készülék közelében.

VIGYÁZAT!

Sérülésveszély a nehéz készülék mozgatásánál!

A készülék nehéz! A készülék hibás emelése vagy ellenőrizetlen megbillentése sérülésekhez vezethet, vagy a készülék károsodását okozhatja.

- A készüléket mindig ketten emeljék, hordozzák vagy billentsék meg, sohasem egyedül.
- Ügyeljen a helyes testtartásra (egyenes hát, biztonságos állás stb.).
- Használjon szállítási segédeszközt (pl. emelőkocsit vagy görgődeszkrét).
- Viseljen védőfelszerelést, pl. biztonsági cipőt vagy kesztyűt.

Előkészítés

FIGYELMEZTETÉS!

Fulladásveszély a csomagolóanyag következtében!

A csomagolófóliába gabalyodott fej, vagy valamilyen csomagolóanyag lenyelése fulladásos halálhoz vezethet. Különösen gyermekek, valamint szellemi fogyatékkal élő emberek számára áll fenn megnövekedett veszély, akik a kockázatot ismeret és tapasztalat hiányában nem tudják felbecsülni.

- Ügyeljen arra, hogy a gyermekek, valamint a szellemi fogyatékkal élő emberek ne játsszanak a csomagolóanyaggal.

ÉRTESÍTÉS!

A csomagolás óvatlan kinyitása, különösen éles vagy hegyes tárggyal a készülék károsodását okozhatja.

- Lehetőleg óvatosan nyissa a csomagolást.
- Ne hatoljon be éles vagy hegyes tárggyal a csomagolásba.

Ellenőrizze a szállítás terjedelmét, hogy teljes-e, és hogy nem károsodott-e.

1. Óvatosan nyissa ki a csomagolást.
2. Vegyen ki minden részt a csomagolásból.
3. Ellenőrizze, hogy a szállítás terjedelme teljes-e.
Amennyiben hiányzik alkatrész, haladéktalanul forduljon a garanciajegyen megadott szervizhez.
4. Ellenőrizze, hogy a szállítás terjedelme nem károsodott-e.
Amennyiben károsodást talál, haladéktalanul forduljon a garanciajegyen megadott szervizhez.

A készülék alaptisztítása

1. Távolítsa el a csomagolóanyagot és az összes védőfóliát, ha van.
2. Tisztítsa meg a szállítási kör összes elemét a „Tisztítás” fejezetben leírtak szerint.

A készülék ezzel meg van tisztítva és a használatra elő van készítve.

A felállítási hely és a csatlakozások előkészítése

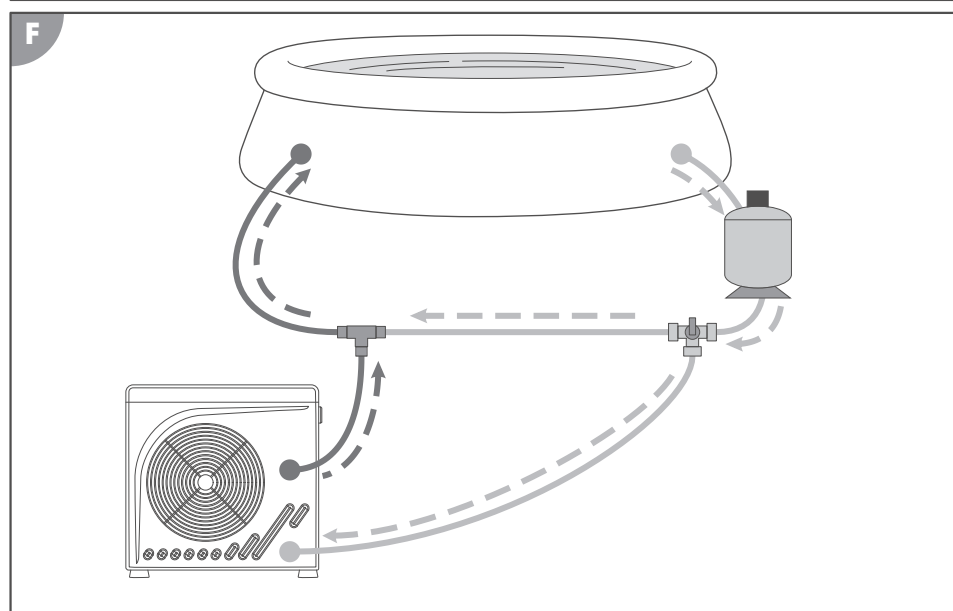
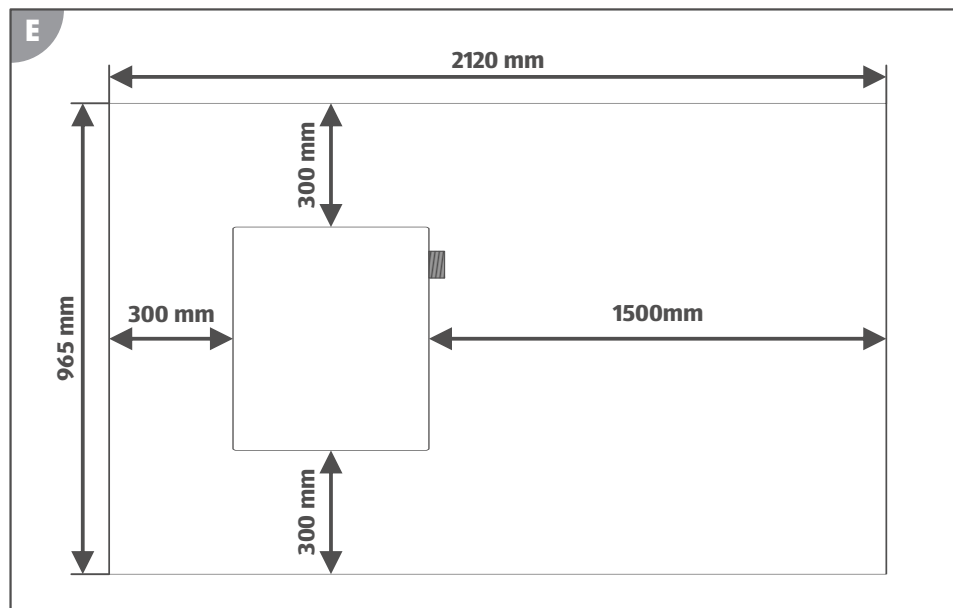
A felállítás helyének megfelelő kiválasztása és előkészítése jelentősen megkönnyíti a hőszivattyú telepítését és kezelését. A következő követelményeket kell biztosítani vagy figyelembe venni:

- Szabadban történő elhelyezés
- Áradás és heves esők vagy öntözőrendszerek hatása elleni védelem
- Stabil, vízszintes és vízálló talapzat
- A faltól vagy tárgytól tartandó kötelező minimális távolság (lásd **E. képet**)
- Az úszómedencétől tartandó 2 m-es kötelező minimális távolság
- A vízvezetékek könnyű csatlakoztathatósága
- Az áramellátás könnyű csatlakoztathatósága
- A kijelző könnyű leolvashatósága
- A kondenzvíz leengedésének lehetősége
- Rezgésre és zajra nem érzékeny környezet



A hőszivattyú még hatékonyabb használata érdekében kiegészítőleg javasolt a Steinbach Bypass-készlet (cikkszámunk: 060045) használata.

A felállítás helyének előkészítése



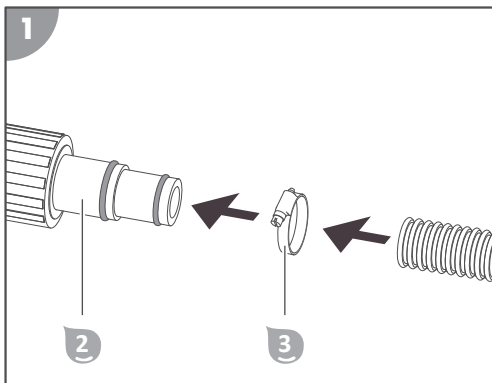
1. Pontosán úgy állítsa fel a hőszivattyút, ahogy a későbbiekben használni fogja.

2. Vezesse a csővezetékeket a víztisztító berendezéstől a hőszivattyú felállítási helyéhez (lásd **F. ábra**).
Ügyeljen arra, hogy a hőszivattyúhoz lefektetett vezetékek ne feszüljenek és ne legyenek útban.
3. A hőszivattyú feszültségellátása céljából gondoskodjon egy bekötővezetékéről (lásd a „Műszaki adatok” c. fejezetet).
Csak a csatlakozási pont környezeti feltételeinek megfelelő védelmi osztállyal rendelkező hosszabbító kábelt vagy csatlakozóaljzatot használjon!

A felállítási hely ezzel elő van készítve.

Telepítés

Az adapter felszerelése a tömlővégekre



A hőszivattyú mindig a víztisztító berendezés utolsó eleme. Szűrő berendezés, sózó berendezés stb., használata esetén azt a hőszivattyú elé kell beszerelni úgy, hogy a hőszivattyú szűrje, előkezelt vizet kapjon.

1. Tisztítsa meg a hőszivattyú 1 csatlakozóhelyeit, az adaptert 2 és a vízvezetékek tömlővégeit a durva szennyeződésektől.
2. Csavarozzon fel egy adaptert 2 a kimeneti vízcsatlakozóra 6.
3. Csavarozzon fel egy adaptert 2 a bemeneti vízcsatlakozóra 7.
4. Tömlőbilinccsel 3 rögzítse fel az elvezető cső végét a kimeneti vízcsatlakozóra 6 felszerelt adapterre 2 (lásd 1. ábra).
5. Tömlőbilinccsel 3 rögzítse fel a bekötő cső végét a bemeneti vízcsatlakozóra 7 felszerelt adapterre 2 (lásd 1. ábra).

Az adapter ezzel fel van szerelve a tömlővégekre.

A vezetékek bekötése

A feszültségellátás létrehozása

A MINI hőszivattyú nem működtethető külső időkapcsolón keresztül, hanem azt az RCD-hálózati dugót keresztül, manuálisan kell be-, illetve kikapcsolni.

1. Csatlakoztassa az RCD-hálózati dugót C a felállítási helyén előzetesen kialakított feszültségellátásra.

A feszültségellátás ezzel létre lett hozva.

A kondenzvíz-elvezető cső csatlakoztatása (opcionális)

1. Dugja be a lefolyó csatlakozócsonkot 4 a talplemez lyukába.
2. Dugja rá a kondenzvíz-elvezető csövet (kerti tömlő) a lefolyó csatlakozócsonkra 4.

A kondenzvíz-elvezető cső csatlakoztatva van.

Kijelzés

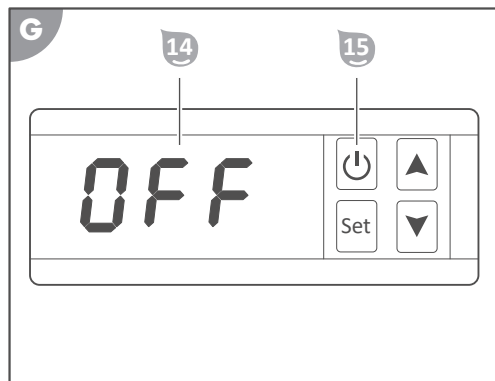
Készletléti üzemmód

Készletléti üzemmódban a hőszivattyú üzemkész, de ki van kapcsolva. A **be-, ki** gomb ¹⁵ megnyomására a hőszivattyú üzemeltetés módba vált.



A bekapcsolás után a hőcserélőnek először fel kell melegednie, mielőtt üzemeltetési módban üzemkész lesz. Ez a folyamat akár 90 másodpercig is eltarthat.

Kijelzés:



- A kijelzőn ¹⁴ az „OFF” érték jelenik meg.

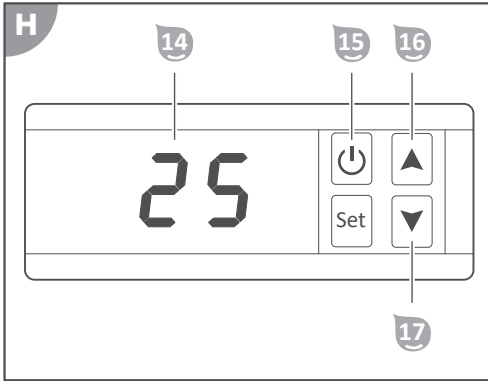
Működési üzemmód

Működési üzemmódban a hőszivattyú a beállított vízhőmérsékletre melegíti fel a vizet. A beállított vízhőmérséklet szabványos értéke 27 °C, de +15 °C és +35 °C között tetszőleges értékre beállítható. A **be/ki** gomb ¹⁵ megnyomásával a hőszivattyú működési üzemmódba kapcsol. A vízhőmérséklet a **feléle** gomb ¹⁶ vagy a **lefele** gomb ¹⁷ megnyomásával állítható be.



A kikapcsolás után a ventilátornak csak a hőcserélő lehűlése után szabad kikapcsolnia. Ez a folyamat akár 90 másodpercet is igénybe vehet.

Kijelző:



- A kijelző ¹⁴ az aktuális vízhőmérsékletet mutatja.

Energiatakarékosság



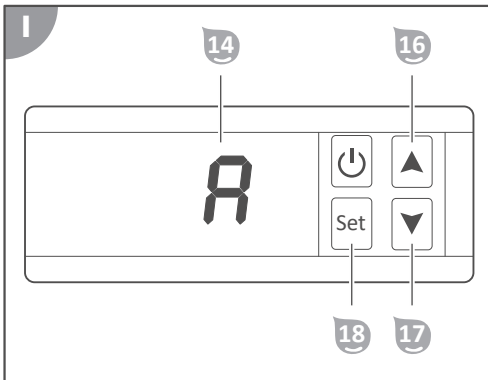
Az energiafogyasztás és az azzal járó költségek csökkentése érdekében a következőket teheti:

- Ha valamelyik napokon (pl.: a hétvégén) nem használja az úszómedencét, tartsa az aktuális vízhőmérsékletet nagyjából a kívánt vízhőmérséklet szintjén. A hőszivattyú az úszómedence vizét nem tudja bármilyen gyorsan felmelegíteni. Ha nagy a különbség az aktuális és a kívánt vízhőmérséklet között, akkor akár több napba is beletelhet a kívánt vízhőmérséklet elérése.
- Ha több mint egy hétig nem használja az úszómedencét, kapcsolja ki a hőszivattyút, vagy csökkentse a beállított vízhőmérsékletet.
- Ha a környezeti hőmérséklet 5 °C alá esik, ne használja a hőszivattyút.
- Fedje le az úszómedencét, hogy védje a szél miatti hőveszteségtől.

Paraméter

Működési üzemmódban a hőszivattyún a **SET** gomb ¹⁸ megnyomásával hőmérsékletek jeleníthetők meg, illetve beállításokat lehet végezni. A kívánt paraméter a **felfele** gomb ¹⁶, illetve a **lefele** gomb ¹⁷ nyomogatásával választható ki.

Kijelző:



- A kijelző ¹⁴ a kiválasztott paramétert mutatja.

Elérhető paraméterek:

A hőszivattyú két hőmérséklet-érzékelővel van ellátva, melyek a következő hőmérsékleteket mérik:

	Paraméter	Kijelzési tartomány	Példa
A	aktuális víz hőmérséklet a bevezetésnél	-19 °C ... +99 °C	A 25 (25°C)
C	aktuális hőmérséklet a hőcserélőnél	-19 °C ... +99 °C	C 9 (9°C)

A hőszivattyú nyolc beállítható paraméterrel rendelkezik:

	Paraméter	Beállítási tartomány	Előbeállítás
1	kívánt víz hőmérséklet	15 °C ... 35 °C	1 27 (27°C)
2	Újrarendelési hőmérséklet-különbség	1 °C ... 10 °C	2 2 (2°C)
4	Automatikus újraindítás	0–1	4 1 ("1")
5	Az automatikus leolvasztás funkció időtartama	10 perc – 90 perc	5 40 (40 perc)
6	Az automatikus leolvasztás funkció hőmérséklet-beállítás	-30 °C ... 0 °C	6 0 (0°C)
7	Az automatikus leolvasztás befejezési hőmérséklet-beállítás	1 °C ... 30 °C	7 2 (2°C)
8	Az automatikus leolvasztás befejezése	10 perc – 40 perc	8 30 (30 perc)

Használat

FIGYELMEZTETÉS!

Életveszély a víztisztító berendezés üzemelése miatt fürdés közben!

A medence elszívó nyílása a haját vagy a ruhadarabokat beszívhatja, és szélsőséges esetben a személyek a víz alatt fogva maradhatnak és nem tudnak feljönni.

- Soha ne üzemeltesse a víztisztító berendezést, ha személyek tartózkodnak a medencében.
- Akadályozza meg a medence megközelíthetőségét, amíg a víztisztító berendezés üzemel.

VIGYÁZAT!

Személyi sérülés veszélye!

A sérült készülék vagy a sérült kiegészítők sérülést okozhatnak.

- Ellenőrizze az eszközt és a kiegészítőket (lásd az Ellenőrzés fejezetet).

ÉRTESÍTÉS!

A hőszivattyú csökkent vagy blokkolt átszellőzése a hó vagy a nedvesség elégtelen elszállításához vezethet. Ez például penész kialakulását vagy a lamellás hőátadó túlhevülését okozhatja.

- Rendszeresen tisztítsa meg a ventilátor előtti rácsokat és a hőátadó lamelláit és ügyeljen arra, hogy ne jusson be szennyeződés, például levél vagy hasonló a hőcserélő belsejébe.
- Ügyeljen arra, hogy a hőátadón lévő rács sohasem legyen eltakarva és a levegő szabadon áramolhasson át a készüléken.

RCD-hálózati dugó

Az RCD-hálózati dugó egy érintésvédett dugóból és egy hibaáram-védőkapcsolóból áll. Az érintésvédett dugót egy földelt védővezetékkel ellátott alkalmas konnektorba kell csatlakoztatni. A hibaáram-védőkapcsoló a hőszivattyút leválasztja az áramellátásról, amint váratlanul magas, emberek számára veszélyes áram kerül a hőszivattyúba (pl.: testzárlat a ház áramot vezető részein keresztül).

A hibaáram-védőkapcsoló tesztelése

1. Csatlakoztassa az RCD-hálózati dugót a felállítás helyén előzetesen kialakított feszültségellátásra.
2. Nyomja meg a **RESET** gombot.

A **LED** világít. A hőszivattyú áramot kap, és készenléti üzemmódba kapcsol.

3. Nyomja meg a **TEST** gombot.

A **LED** kialszik. A hőszivattyú ezzel le van választva az áramforrásról, és a **kijelző** elalszik.

4. Nyomja meg a **RESET** gombot.

A **LED** világít. A hőszivattyú áramot kap, és készenléti üzemmódba kapcsol.

Az RCD-hálózati dugó hibaáram-védőkapcsolója sikeresen le van tesztelve.

A fűtés bekapcsolása

A működési üzemmódban a beállított vízhőmérséklet 15–35 °C közötti. A beállított vízhőmérséklet indulási értéke 27 °C.



A medencevíz leggyorsabban akkor melegszik fel, ha a hőszivattyún a hőszivattyú áteresztését a maximális értékre állítja (lásd a „Műszaki adatok” c. fejezetet). Az áteresztés növelésével viszont csökkenni fog a hőcserélőben való tartózkodás ideje, aminek következtében az üszómedence vize és az üszómedencei vízbemenet felmelegített vize között összességében kisebb lesz a hőmérséklet-különbség, azaz a melegség kevésbé lesz érzékelhető. Kérjük, 30 percenként mérje meg és jegyezze fel az aktuális vízhőmérsékletet, hogy meggyőződjön a medencevíz tényleges melegedéséről.

A működési üzemmód bekapcsolása

1. Nyomja meg a **RESET** gombot **12**.

A **LED** **11** kigyullad. A hőszivattyú áramot kap, és készenléti üzemmódba kapcsol.

2. Nyomja meg a **be/ki** gombot **15**.

A hőszivattyú **1** működési üzemmódba kapcsol, a **kijelző** **14** pedig az aktuális vízhőmérsékletet mutatja °C mértékegységben.

A kívánt vízhőmérséklet beállítása

1. Nyomja meg a **felfele** **16** vagy a **lefele** gombot **17** amíg el nem éri a kívánt értéket.

A **kijelző** **14** a kívánt vízhőmérsékletet mutatja °C mértékegységben.



A hőszivattyú nem működik, ha a beállított, kívánt vízhőmérséklet a mért, aktuális vízhőmérséklet alatti értékre van állítva.

Paraméter kijelzése vagy beállítása

A hőszivattyú 9 paraméterrel rendelkezik, amelyeket a kijelző **D** jelenít meg vagy itt lehet beállítani őket (lásd „Paraméter”).

Paraméter kijelzése

1. Nyomja meg és tartsa lenyomva a **SET** **18** gombot 5 másodpercre, miközben a hőszivattyú üzemi módban van.

A **kijelző** **14** „A”-t mutat.

2. Nyomja meg a **felfele** ¹⁶ vagy a **lefele** gombot ¹⁷ amíg el nem éri a kívánt értéket.
A **kijelző** ¹⁴ mutatja a kívánt paramétert (lásd „Paraméter”).
3. Nyomja meg a **SET** ¹⁸ gombot a kívánt paraméter kiválasztásához.
A kiválasztott paraméter értéke a **kijelzőn** ¹⁴ villog.

Paraméter beállítása

1. Nyomja meg a **felfele** ¹⁶ vagy a **lefele** gombot ¹⁷ amíg el nem éri a kívánt értéket.
A kért paraméter értéke a **kijelzőn** ¹⁴ villog.
2. Nyomja meg a **SET** ¹⁸ gombot.
A kiválasztott paraméter kért értéke be van állítva.

Leszerelés

VIGYÁZAT!

Sérülésveszély a nehéz készülék mozgatásánál!

A készülék nehéz! A készülék hibás emelése vagy ellenőrizetlen megbillentése sérülésekhez vezethet, vagy a készülék károsodását okozhatja.

- A készüléket mindig ketten emeljék, hordozzák vagy billentsék meg, sohasem egyedül.
- Ügyeljen a helyes testtartásra (egyenes hát, biztonságos állás stb.).
- Használjon szállítási segédeszközt (pl. emelőkocsit vagy görgődeszékát).
- Viseljen védőfelszerelést, pl. biztonsági cipőt vagy kesztyűt.

Vezetékek lezárása

A feszültségellátás leválasztása

1. Állítsa a hőszivattyút Standby üzemmódba (lásd a „Kijelző” c. fejezetet).
 2. Nyomja meg a **RESET** gombot ¹².
 3. Húzza ki az RCD-hálózati dugót ⁹ az áramellátásból.
- A hőszivattyú leválasztása az áramellátásról megtörtént.

Vízvezetékek lecsatlakoztatása

1. Deaktiválja a vízelőkészítés szivattyúját.
2. Oldja le a tömlőbillincseket ³ az adapterekről ².
3. Húzza le az adapterről ² a tömlő végét a vízcsatlakozás bemeneténél ⁷.
Eltávolításkor tartsa a vízvezeték tömlőjének végét a nyílással felfelé, hogy a tömlőben található maradék víz a vezetékben ne tudjon ellenőrizetlenül belefroccsenni.
4. Csavarja le az adapterről ² a tömlő végét a vízcsatlakozás kimeneténél ⁶.
Eltávolításkor tartsa a vízvezeték tömlőjének végét a nyílással felfelé, hogy a tömlőben található maradék víz a vezetékben ne tudjon ellenőrizetlenül belefroccsenni.

A vízvezetékek ezzel le vannak választva.

Tisztítás

A készülék tisztítása

A felületeket száraz kendővel törölje le.

Vizsgálat

Minden használat előtt ellenőrizze:

- Látható károsodás a készüléken?
- Látható károsodás a kezelőelemeken?
- A tartozék kifogástalan állapotban van?
- Az összes vezeték kifogástalan állapotban van?
- Szabadok és tiszták a szellőzőnyílások?

Ne vegyen használatba sérült készüléket vagy tartozékokat. Az ilyen készüléket a gyártóval vagy a vevőszolgálatával, vagy minősített szakemberrel ellenőriztesse és javíttassa meg.

FIGYELMEZTETÉS!

A bordáscsőves hőcserélő tömítetlensége miatti tűz- és robbanásveszély!

A bordáscsőves hőcserélő hűtőkörében nagy nyomás alá helyezett, tűzveszélyes, szagtalan gáz található. A hűtőközeg kontrollálatlan kijutása esetén tűz- és robbanásveszély áll fenn.

- Ne használjon hőforrásokat és nyílt lángot a hőszivattyú közelében.
- Ne fúrja meg, illetve ne égesse meg a hőszivattyút.
- A leolvasztás folyamatának felgyorsításához csak a gyártó által engedélyezett tárgyakat használjon.
- Hűtőközeg-szivárgás gyanúja esetén azonnal állítsa le a hőszivattyút.
- A hűtőközeg szagtalan. A gyújtóforrásokat mindig tartsa távol a hőszivattyú felállítási helyétől.
- Hűtőközeg-szivárgás gyanúja esetén hívjon engedéllyel rendelkező szakembert.
- Tartsa szem előtt a gázokra vonatkozó országos előírásokat.
- Minden olyan személy, aki részt vesz a hűtőközeg keringésen végzett munkákban, érvényes tanúsítvánnyal kell, hogy rendelkezzen egy akkreditált ipari tanúsító szervezettől, amely a hűtőközeg kezelésekre kapcsolatos szaktudását speciális értékelés alapján, az ágazati szövetségek által elismert módon igazolja.

Jég a lamellás hőátadón

A hőszivattyú üzemeltetése közben a kondenzvízből jégréteg képződhet a lamellás hőátadón. Ez várható jelenség. A környezeti feltételektől függően előfordulhat, hogy a keletkezett jégréteget az automatikus jégtelenítő funkció nem olvasztja fel teljesen, ami a teljesítmény csökkenéséhez és a hőszivattyú károsodásához vezet.

A következő paraméterekkel állíthatja be az automatikus jégtelenítő funkció működését:

- **(5)** Automatikus jégtelenítő funkció időtartama: az automatikus jégtelenítő funkció tartamát határozza meg percben.
- **(6)** Automatikus jégtelenítő funkció hőmérsékletbeállítása: amint az „aktuális hőmérséklet a hőátadón” **(C)** ezt az értéket °C-ban nem éri el, indul az automatikus jégtelenítő funkció.
- **(7)** Automatikus jégtelenítés leállítás hőmérsékletbeállítása: amint az „aktuális hőmérséklet a hőátadón” **(C)** ezt az értéket °C-ban túllépi, leáll az automatikus jégtelenítő funkció.
- **(8)** Automatikus jégtelenítés leállítás hőmérsékletbeállítása: amint az automatikus jégtelenítő funkció a percben beállított időtartamot meghaladja, leáll az automatikus jégtelenítő funkció.



A gyártó által engedélyezettekén kívül ne használjon más tárgyat a jégtelenítési folyamat meggyorsítására!

Tömítetlenség

A hőszivattyúból kilépő folyadék a következők egyike lehet:

- kondenzvíz
- fürdővíz
- hűtőközeg

kondenzvíz

Üzem közben a kondenzvíz képződése megszokott és nem jelent hibát. A lamellás hőátadó felülete lehűl, a környezeti levegő páratartalma lecsapódik és szélsőséges esetben jéggé is dermed. A képződött kondenzvíz a fenéklemezen gyűlik össze és a lefolyócsok **4** fölötti furaton át távozik. Ha a lefolyócsok **4** eldugult, akkor a kondenzvíz nem tud teljes mértékben távozni a hőszivattyúból és nagyobb mennyiség gyűlhet össze benne.

Fürdővíz

A fürdővíz kilépése arra utal, hogy:

- a tömlő nincs korrekt módon felszerelve az adapterre **2**.
- az adapter **2** nem helyesen van összecsavarozva a hőszivattyúval **1**.
- a tömítés az adapterben **2** hibás vagy hiányzik.
- az átfolyócső a hőszivattyú belsejében kilyukadt.

Hűtőközeg

Hűtőközeg kilépése arra utal, hogy a hűtőközeg-keringés a lamellás hőátadóban kilyukadt. Haladéktalanul forduljon minősített szakemberhez, ha lyukat észlel a hűtőközeg-keringésben.



Gondoljon arra, hogy a hűtőközeg szagtalan

Tárolás

Amint a külső hőmérséklet tartósan $+5^{\circ}\text{C}$ alá esik, a hőszivattyút téliésíteni kell, hogy a jegesedés miatti károsodás (fagy általi repedés) elkerülhető legyen.




A fix csőben futó vízvezetékeket nem kell feltétlenül leszerelni. Amennyiben a hőszivattyú telepítési helye durva szennyeződésektől és jelentős időjárási behatásoktól védve van, elegendő a hőszivattyúból és a vízvezetékekből a vizet leengedni.

Téli üzemen kívül helyezés

1. Válasszon le minden vezetékét (lásd a „Leszerelés” c. fejezetet).
2. Tisztítsa meg alaposan a hőszivattyút (lásd a „Tisztítás” c. fejezetet).
3. A hőszivattyút a teljes leszáradást követően száraz és fagymentes helyen ($>+5^{\circ}\text{C}$) tárolja.

A hőszivattyú ezzel üzemen kívül van helyezve a télre.

Hibakeresés

Probléma	Lehetséges ok	Probléma elhárítása
A kijelző nem világít	A hálózati dugó nincs megfelelően a konnektorba/hosszabbítóba bedugva.	Húzza ki a hálózati dugót a konnektorból/hosszabbítóból, majd dugja be újra.
	Az RCD hálózati dugó kioldott állapotban van (a LED nem világít).	Nyomja meg a RESET gombot  . Ha a LED nem világít állandó fénnel, forduljon engedéllyel rendelkező villamossági szakemberhez.
	A konnektorban/hosszabbítóban nincs feszültség.	Forduljon engedéllyel rendelkező villamossági szakemberhez.
A hőszivattyú nem indul.	A hőcserélő még nem érte el az üzemi hőmérsékletet.	A bekapcsolás után várjon 90 másodpercet.
	Az aktuális víz hőmérséklet magasabb vagy ugyanakkora, mint a beállított víz hőmérséklet.	Állítson be magasabb hőmérsékletet, vagy várjon addig, míg az aktuális víz hőmérséklet a beállított víz hőmérséklet alá nem süllyed.
A medencevíz a hőszivattyú működése ellenére nem éri el a kívánt hőmérsékletet.	A hőszivattyú működtetési ideje túl rövid volt a beállított víz hőmérséklet eléréséhez.	Várjon 24–48 órát.
A lamellás hőcserélőn jég képződött.	A környezeti hőmérséklet túl alacsony, illetve a levegő páratartalma túl magas.	Kapcsolja be a kézi leolvasztást (lásd a „Kezelés” c. fejezetet).
	A hűtőközeg-keringés gáznyomása túl alacsony (lásd az „Ellenőrzés” c. fejezetet).	Forduljon engedéllyel rendelkező szakemberhez.
A készülékből folyadék szivárog.	Kondenzvíz gyűlt össze	Ellenőrizze a lefolyó csatlakozócsonkot és az elvezető vezetékeit, hogy nincsenek-e eltömődve
	A vízcsatlakozók nem tömítenek jól.	Ellenőrizze a tömítést, és húzza meg jól a hollandi anyákat.
	A vízáteresztés nem tömit jól (lásd az „Ellenőrzés” c. fejezetet)	Forduljon engedéllyel rendelkező szakemberhez.
	A hűtőközeg-keringés tömítése nem megfelelő (lásd az „Ellenőrzés” c. fejezetet)	Forduljon engedéllyel rendelkező szakemberhez.
Kijelző: P1 hibaüzenet	A bevezetésnél elhelyezett hőmérséklet-érzékelő meghibásodott, vagy nem ad jelet.	Forduljon engedéllyel rendelkező szakemberhez.

hu

Probléma	Lehetséges ok	Probléma elhárítása
Kijelző: P3 hibaüzenet	A hőcserélőnél elhelyezett hőmérséklet-érzékelő meghibásodott, vagy nem ad jelet.	Forduljon engedéllyel rendelkező szakemberhez.
Kijelző: P5 hibaüzenet	A hűtőközeg-keringésben túl alacsony a nyomás.	Forduljon engedéllyel rendelkező szakemberhez.
Kijelző: P6 hibaüzenet	Vízfolyás nem elegendő.	Emelje meg a hőszivattyút tápláló hidraulikus keringés vízát eresztő képességét.
		Forduljon engedéllyel rendelkező szakemberhez.

Ha a probléma továbbra is fennáll, forduljon az utolsó oldalon felsorolt szervizképviselőhöz.

Műszaki adatok

Modell:	BP-39WS-B Mini/049275	Teljesítménytényező (COP):	6,0
Cikkszám:	049275	Energiahatékonysági viszonyszám EER:	---
Teljes súly:	kb. 18 kg	Védelmi osztály:	I
Méretek (szél. x mag. x mély.):	365 mm x 370 mm x 320 mm	Védettségi típus:	IPX4
A következő medencemérethez (víztartalom):	max. 20.000 l	Hangnyomásszint****:	47 dB(A)
Fűtési teljesítmény*:	3,9 kW	Vízát eresztő-képesség:	min. 3.000 l/h
Fűtés bemeneti teljesítménye*:	0,65 kW	Névleges szívónyomás:	0,7 MPa
Fűtés bemeneti áramerőssége*:	3,3 A	Maximális szívónyomás:	1,5 MPa
Hűtési teljesítmény*:	---	Névleges szállító nyomás:	3,0 MPa
Hűtés bemeneti teljesítménye*:	---	Maximális szállító nyomás:	4,3 MPa
Hűtés bemeneti áramerőssége*:	---	Hűtőközeg:	R32
Maximális bemeneti teljesítmény:	0,85 kW	Maximális hűtőközeg töltés:	280 g
Maximális bemeneti áram:	3,9 A	Globális felmelegedési potenciál (GWP):	675
Üzemi feszültség és frekvencia**:	220–240 V~, 50 Hz	CO ₂ -egyenérték:	0,19 kg/t
A medencevíz hőmérséklet-emelkedése***		(Külső hőm. = víz hőm. = 26 °C)	

Víz sótartalom (sóelektrolízis):	< 0,5%
10.000 l	20.000 l
0,3 °C/h	0,2 °C/h

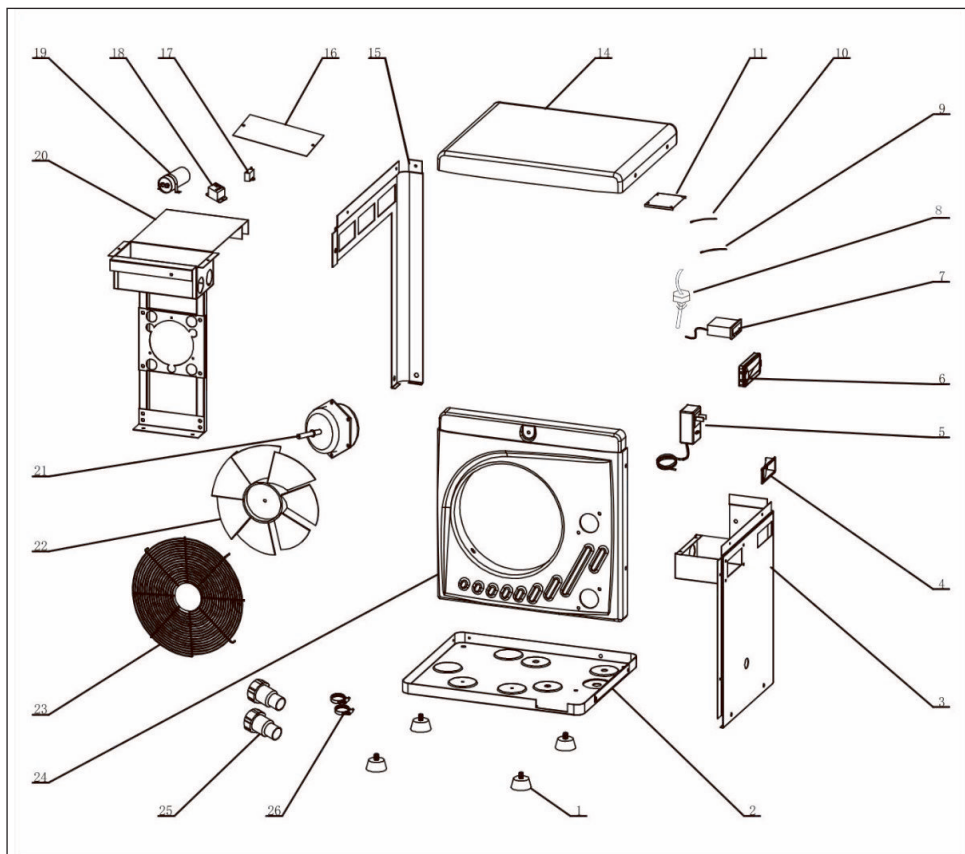
* változó – a környezeti feltételektől függ

** egyfázisú váltóáram

*** a hővesztés nem lett figyelembe véve (pl.: használat fedéllel vagy anélkül, szigeteléssel...)

**** a zajkibocsátás egy háztartási nagygéphez hasonlítható

Pótalkatrészek



Poz.	Alkatrész	Cikksz.	Poz.	Alkatrész	Cikksz.
Nélkü l	Lefolyó csatlakozócsonk (kondenzvíz)	049249	15	Bal oldalfal	049291
1	Gumiláb	049280	16	Kapcsolószekrény fedele 2	049292

hu

Poz.	Alkatrész	Cikksz.	Poz.	Alkatrész	Cikksz.
2	Aljzat	049281	17	Indítási kondenzátor, ventilátor	049293
3	Jobb oldalfal	049282	18	Relé	049294
4	Fogantyú	049283	19	Indítási kondenzátor, kompresszor	049295
5	Hálózati kábel (RCD-hálózati dugóval)	049284	20	Tartó, ventilátor	049296
6	Kezelőmező borítása	049285	21	Motor ventilátor	049297
7	Vezérlés	049308	22	Járókerék ventilátor	049298
8	Átfolyási érzékelő	049306	23	Védőrács, ventilátor	049299
9	Hőmérséklet érzékelő, bemenet	049288	24	Első oldal	049300
10	Hőmérséklet érzékelő, tömörítő	049303	25	Adapter	049301
11	Kapcsolószekrény fedele 1	049289	26	Tömlőbilincs	049302
14	Felső rész	049290			

Megfelelőségi nyilatkozat



Az EU megfelelőségi nyilatkozatot szükség esetén kérje az útmutató végén feltüntetett címen.

Leselejtezés

A csomagolás leselejtezése



A csomagolást szétválogatva tegye a hulladékba. A kartont és papírt a papír, a fóliát a műanyag szelektív hulladékgyűjtőbe tegye.

A leselejtezett készülék ártalmatlanítása



A leselejtezett készülékeket nem szabad a háztartási hulladékba rakni! Amennyiben a készüléket már nem használja, a felhasználó **jogi kötelessége a leselejtezett készüléket a háztartási hulladéktól elkülönítve**, pl. egy közösségi/városi gyűjtőhelyen leadni. Így biztosíthatja a leselejtezett készülékek szakszerű hasznosítását, és elkerülheti a negatív környezeti khatásokat. Az elektromos készülékek ezért a fönti szimbólummal vannak ellátva.

Hűtőközeg ártalmatlanítása

A készülék hűtőközeget tartalmaz. A hűtőközeget veszélyes anyagként az arra engedélyezett gyűjtőhelyen kell szakszerűen ártalmatlanítani.

Vsebina dostave

- 1 Toplotna črpalka
- 2 Adapter, (x2)
- 1 Cevna objemka, (x2)
- 2 Odtočni nastavek (kondenzat)

Deli naprave

- 1 Ročaj, (x2)
- 2 Priključek za vodo izstop
- 3 Priključek za vodo vstop
- 1 Električni kabel (z RCD električnim vtičem)
- 2 Ventilator
- 3 Lamelni toplotni izmenjevalnik

(C) Električni vtič RCD

- 1 LUČKA LED
- 1 Tipka **RESET**
- 2 Tipka **TEST**

(D) Zaslona: upravljalni in prikazni elementi

- 1 Prikaz
- 2 Tipka vklop/izklop
- 1 Tipka **gor**
- 2 Tipka **dol**
- 3 Tipka **SET**



Kazalo

Pregled.....	3
Vsebina dostave.....	149
Splošno.....	151
Navodila za uporabo preberite in jih shranite.....	151
Razlaga znakov.....	151
Varnost.....	152
Splošni varnostni napotki.....	152
Priprava.....	155
Preverjanje celovitosti in nepoškodovanosti vsebine dostave.....	155
Osnovno čiščenje naprave.....	155
Priprava mesta postavitve in priključkov.....	155
Namestititev.....	157
Montaža adapterja na konec cevi.....	157
Priključitev vodov.....	158
Prikazovalnik.....	158
Način pripravljenosti.....	158
Način obratovanja.....	159
Parametri.....	159
Upravljanje.....	160
Električni vtič RCD.....	161
Aktivacija gretja.....	161
Prikaz ali nastavitvev parametra.....	162
Razstavljanje.....	162
Odklop vodov.....	162
Čiščenje.....	163
Čiščenje izdelka.....	163
Preverjanje.....	163
Led na rebrastem toplotnem izmenjevalniku.....	163
Puščanje.....	164
Shranjevanje.....	164
Prezimovanje.....	164
Iskanje in odprava napak.....	165
Tehnični podatki.....	166
Nadomestni deli.....	167
Izjava o skladnosti.....	168
Odstranjevanje.....	168
Odlaganje embalaže med odpadke.....	168
Odstranitev stare naprave.....	168
Odstranjevanje hladilnega sredstva.....	168

Splošno

Navodila za uporabo preberite in jih shranite



Ta navodila za uporabo so del te toplotne črpalke MINI (v nadaljevanju tudi »naprava« ali »toplotna črpalka«). Vsebujejo pomembne informacije o zagonu in obratovanju naprave.

Pred uporabo naprave temeljito preberite navodila za uporabo, še posebej varnostne napotke. Neupoštevanje teh navodil ima lahko za posledico hude poškodbe ali škodo na napravi.

Navodila za uporabo shranite za kasnejšo uporabo. Če napravo predate tretjim osebam, obvezno priložite tudi ta navodila za uporabo.

Predvidena uporaba

Ta izdelek je zasnovan izključno kot sestavni del naprave za pripravo vode za zasebne bazene, ki segreva vodo, ki teče skozenj.

Koncentracija soli v vodi ne sme preseči 0,5 % (ustreza 5 g/l oz. 5000 ppm).

Ta izdelek je dovoljeno uporabljati izključno na prostem.

Izdelek je namenjen izključno zasebni uporabi in ne uporabi v poslovne namene. Napravo uporabljajte samo skladno s temi navodili za uporabo. Vsaka druga uporaba velja za nenamensko in lahko povzroči materialno škodo ali poškodbe oseb. Naprava ni igračka.

Proizvajalec ali prodajalec ne prevzemata odgovornosti za škodo, ki bi nastala kot posledica nenamenske ali napačne uporabe.

Fluorirani toplogredni plin – difluorometan (R32)

Naprava vsebuje fluorirani toplogredni plin difluorometan (R32), ki je potreben za delovanje naprave.

Industrijska oznaka	HFKW-32 (delno halogenirani fluorogljikovodik)
Splošno ime	R32
Kemijsko ime	Difluorometan
Kemijska empirična formula	CH ₂ F ₂
Potencial globalnega segrevanja GWP	675

Več informacij najdete na napravi ali v poglavju »Tehnični podatki«.

Razlaga znakov

V teh navodilih za uporabo so na napravi ali embalaži uporabljeni naslednji simboli.



Preberite navodila za uporabo.



V navodilih za uporabo so zbrane pomembne dodatne informacije.



Navodila za uporabo vsebujejo pomembne informacije o vzdrževanju in popravilu.



Nevarnost požara! Opozorilo pred vnetljivimi snovmi.



Nevarnost električnega udara! Opozorilo pred električno napetostjo.



S tem simbolom označeni izdelki ustrezajo razredu zaščite I.



Montaže ne izvajajte z orodjem, ampak le ročno.



V odprtine ne vstavljajte nobenih predmetov.



Za odpiranje embalaže ne smete nikoli uporabljati ostrega noža ali drugih koničastih predmetov. Lahko namreč poškodujete vsebino.

Varnost

V teh navodilih za uporabo so uporabljene naslednje opozorilne besede.

⚠ OPOZORILO!

Ta opozorilni simbol/opozorilna beseda označuje srednjo stopnjo tveganja. Če se tveganju ne izognete, so lahko posledice smrt ali hude poškodbe.

⚠ POZOR!

Ta opozorilni simbol/opozorilna beseda označuje nizko stopnjo tveganja. Če se tveganju ne izognete, so lahko posledice manjše ali srednje hude poškodbe.

OBVESTILO!

Ta opozorilna beseda svari pred morebitno materialno škodo.

Splošni varnostni napotki

⚠ OPOZORILO!

Smrtna nevarnost zaradi neprimerne temperature vode!

Dolgo zadrževanje v bazenu s previsoko ali prenizko temperaturo vode lahko povzroči pregrete (telesna temperatura nad 38 °C) ali podhladitev (telesna temperatura pod 35 °C). To lahko povzroči utrujenost in omočičnost, dalje tudi omedlevico ali izgubo zavesti, in lahko povzroči smrt zaradi utopitve v bazenu. Nosečnice tvegajo deformacije ali poškodbe možganov nerojenega otroka, zlasti v prvih treh mesecih nosečnosti.

- Temperatura vode med običajnim kopanjem naj bo v območju 26–30 °C.
- Če je temperatura vode nad 38 °C, naj otroci in nosečnice ne hodijo v vodo.
- Pazite, da temperatura vode ne bi presegla 40 °C.
- Preden greste v vodo, v primeru dvoma preverite temperaturo vode z ustreznim natančnim termometrom. (Temperaturni senzor toplotne črpalke zagotavlja natančnost pribl. ±3 °C.)

⚠ OPOZORILO!

Nevarnost požara in eksplozije zaradi puščanja lamelnega toplotnega izmenjevalnika!

V hladilnem tokokrogu lamelnega toplotnega izmenjevalnika se pod visokim tlakom nahaja zelo vnetljiv plin brez vonja. V primeru nenadzorovanega uhajanja hladilnega sredstva obstaja nevarnost požara in eksplozije.

- Pazite, da v bližini toplotne črpalke ne bo virov toplote in odprtega ognja.
- Toplotne črpalke ne smete vrtati ali variti.
- Za pospeševanje postopka odmrzovanja ne uporabljajte drugih predmetov kot tiste, ki jih odobri proizvajalec.
- Toplotno črpalco izklopite takoj, ko posumite, da je prišlo do izpusta hladilnega sredstva.
- Hladilno sredstvo je brez vonja. Pazite, da viri vžiga nikoli niso v bližini mesta postavitve toplotne črpalke.
- Takoj ko posumite, da je prišlo do izpusta hladilnega sredstva, se obrnite na pooblaščenega specialista.
- Upoštevajte nacionalno zakonodajo o plinih.
- Vse osebe, ki sodelujejo pri delu s hladilnim krogotokom, morajo predložiti veljavno potrdilo panožnega akreditiranega certifikacijskega organa, ki skladno s specifičnim ocenjevanjem zagotavlja strokovnost pri rokovanju s hladilnimi sredstvi in ga priznava medpanožne organizacije.
- Sprejmite ustrezne ukrepe, da med shranjevanjem ne bo prišlo do poškodb izdelka.
- Izdelek shranite na dobro prezračeno mesto v prostor, katerega velikost ustreza predpisani velikosti prostora za obratovanje.

⚠ OPOZORILO!

Nevarnost poškodb zaradi pomanjkljive usposobljenosti!

Pomanjkanje izkušenj ali spretnosti pri ravnanju s potrebnimi orodji in neustrezno poznavanje regionalnih ali normativnih določb za zahtevana obrtna dela lahko povzročijo najhujše poškodbe ali materialno škodo.

- Za vsa dela, za katera nimate zadosti osebnih izkušenj, da bi za njih tveganja lahko ocenili, se obrnite na usposobljenega strokovnjaka.

⚠ OPOZORILO!

Nevarnost električnega udara!

Okvarjena električna napeljava ali previsoka napetost lahko povzročita električni udar.

- Namestitvev, prvi zagon in vzdrževanje toplotne črpalke lahko opravljajo samo pooblašчени strokovnjaki.
- Z delom na toplotni črpalci začnite šele potem, ko preverite vse varnostne predpise.
- Na toplotni črpalci je dovoljeno izvajati dela le, kadar ni pod napetostjo.
- Toplotno črpalco priključite samo takrat, ko omrežna napetost električne vtičnice ustreza navedbi na podatkovni tablici.
- Toplotno črpalco priključite samo v dobro dostopno električno vtičnico, da jo lahko v primeru motnje hitro izklopite iz električnega napajanja.
- Toplotne črpalke ne uporabljajte, če na njej opazite vidne poškodbe ali če je električni kabel oz. električni vtič okvarjen.
- Če je električni kabel toplotne črpalke poškodovan, ga mora v izogib morebitnim nevarnostim zamenjati proizvajalec, njegova služba za pomoč uporabnikom ali podobno usposobljena oseba.
- Ohišja ne odpirajte. Popravilo prepustite strokovnjakom. Če sami izvedete popravilo izdelka, ga neustrezno priključite ali ga napačno uporabljate, jamstvo in garancija ne veljata več.

- Pri popravilih je dovoljeno uporabiti samo dele, ki ustrezajo izvornim podatkom naprave. Ta toplotna črpalka je sestavljena iz električnih in mehanskih delov, ki so ključni za zaščito pred nevarnostmi.
- Toplotne črpalke nikoli ne uporabljajte skupaj z zunanjim časovnikom ali ločenim sistemom za daljinsko upravljanje.
- Toplotne črpalke, električnega kabla ali vtiča ne potaplajte v vodo ali drugo tekočino.
- Električnega vtiča se nikoli ne dotikajte z mokrimi rokami.
- Električnega vtiča iz vtičnice nikoli ne izklaplajte tako, da vlečete za kabel; vedno primite za vtič.
- Električni kabla nikoli ne uporabljajte kot ročaj za prenašanje naprave.
- Toplotne črpalke, električnega kabla in vtiča ne približujte odprtemu ognju in vročim površinam.
- Električni kabel položite tako, da ne bo predstavljal ovire, ob katero se ljudje lahko spotaknejo.
- Električnega kabla tudi ne prepogibajte ali polagajte prek ostrih robov.
- Pazite, da otroci v toplotno črpalko ne vstavljajo predmetov.
- Pazite, da v odprtine ne zaidejo tujki.
- Kadar toplotne črpalke ne uporabljate, jo čistite ali če pride do motnje, jo vedno izklopite in omrežni vtič izvlecite iz vtičnice.
- Poskrbite, da dejanska obratovalna napetost ne odstopa od nazivne vrednosti za več kot 10 % (glejte »Tehnični podatki«).
- Kot varnostna naprava mora biti na toplotno črpalko priključen prekinjevalnik z nosilno varovalko do 16 A. Ta varnostna naprava lahko napaja izključno toplotno črpalko. Tudi pri uporabi varnostne naprave s prekinjevalnikom z vsemi poli je treba uporabiti diferencialno stikalo z diferencialnim tokom največ 30 mA.
- Električna naprava, ki bo priključena na toplotno črpalko, mora imeti ozemljitveni vodnik.
- V primeru namestitve električnega vtiča za priključitev v električno omrežje mora ta imeti stopnjo zaščite najmanj IPX4, pa tudi sponko za priključitev ozemljitvenega vodnika. Enako velja tudi za vod električnega napajanja, ki mora prav tako imeti ozemljitveni vodnik.
- Električni kabel in električni vtič zavarujte pred dežjem in vlago.
- Električni kabel in električni vtič zavarujte pred poškodbami.

OPOZORILO!

Nevarnost telesnih poškodb za osebe z omejitvami ali s pomanjkanjem izkušenj in znanja!

- Neustrezna uporaba izdelka lahko pripelje do hudih telesnih poškodb ali škode na izdelku.
- To toplotno črpalko lahko otroci, stari 8 let in več, ter osebe z omejenimi telesnimi, zaznavnimi ali duševnimi sposobnostmi ali pomanjkanjem izkušenj in znanja uporabljajo le pod nadzorom, ali če so bili poučeni o varni uporabi toplotne črpalke in če razumejo nevarnosti, povezane s tako uporabo. Otroci se s toplotno črpalko ne smejo igrati. Otroci ne smejo opravljati čiščenja in vzdrževanja.
 - Naprave med delovanjem ne puščajte brez nadzora.
 - Dostop do izdelka drugim osebam dovolite šele, ko ste v celoti prebrali navodila in jih smiselno razumeli ali ste bili poučeni o predvideni uporabi in z njo povezanimi nevarnostmi.
 - Osebam z zmanjšanimi fizičnimi, zaznavnimi ali duševnimi sposobnostmi (npr. otroci ali opite osebe) ali s pomanjkanjem izkušenj in znanja (npr. otroci), nikoli ne dovolite dostopa do izdelka brez nadzora.

⚠ POZOR!

Nevarnost poškodb pri premikanju težke naprave!

Naprava je težka! Napačno dviganje ali nenadzorovano nagibanje naprave lahko povzroči telesne poškodbe ali materialno škodo na napravi.

- Napravo vedno dvigajte, prenašajte ali nagibajte v dvoje, nikoli sami.
- Pazite na pravilno držo telesa (raven hrbet, stabilen položaj itd.)
- Uporabljajte transportne pripomočke (npr. voziček za palete ali transportni voziček).
- Nosite zaščitno opremo, kot so varnostni čevlji ali rokavice.

Priprava

⚠ OPOZORILO!

Nevarnost zadušitve z embalažnim materialom!

Če se glava zaplete v embalažno folijo ali če se pogoltne kak drug embalažni material, lahko pride do smrti zaradi zadušitve. Tveganje je povečano zlasti za otroke in duševno prizadete ljudi, ki zaradi pomanjkanja znanja in izkušenj ne morejo oceniti tveganja.

- Preprečite, da bi se otroci in duševno prizadeti ljudje igrali z embalažnim materialom.

OBVESTILO!

Neprevidno odpiranje embalaže, zlasti s pomočjo ostrih ali koničastih predmetov, lahko povzroči poškodbe naprave.

- Embalažo odprite čim bolj previdno.
- Embalaže ne predirajte z ostrimi ali koničastimi predmeti.

Preverjanje celovitosti in nepoškodovanosti vsebine dostave

1. Embalažo previdno odprite.
2. Iz nje vzemite vse dele.
3. Preverite celovitost vsebine dostave.
4. Preverite, ali je kakšen del vsebine dostave poškodovan.

Osnovno čiščenje naprave

1. Odstranite embalažni material in vse zaščitne folije, če so prisotne.
2. Vse dobavljene dele očistite, kot je opisano v poglavju »Čiščenje«.

Naprava je očiščena in pripravljena na uporabo.

Priprava mesta postavitve in priključkov

Dobra izbira in priprava mesta postavitve bistveno poenostavi namestitvev in upravljanje toplotne črpalke. Izpolnjeni oziroma upoštevanji morajo biti naslednji pogoji:

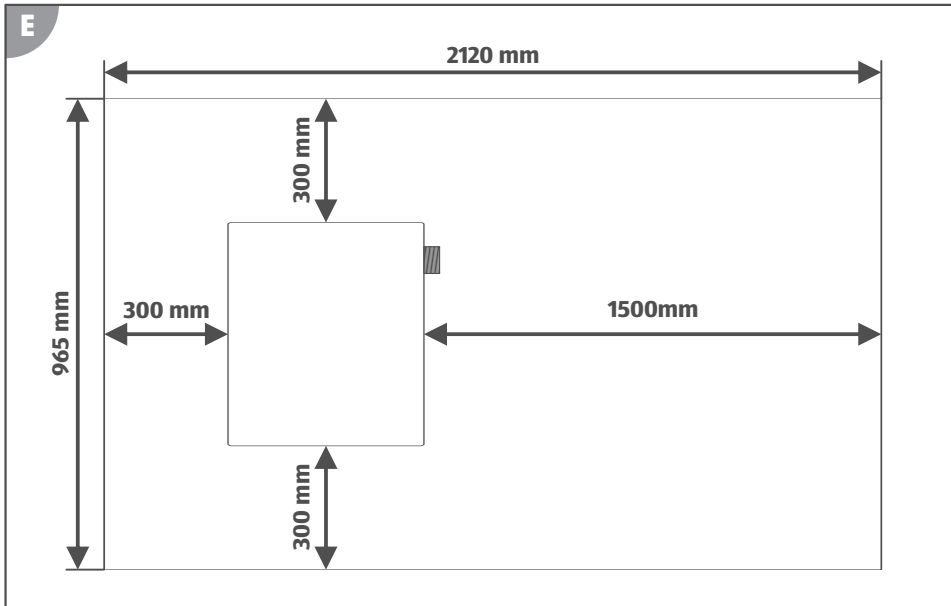
- mesto postavitve zunaj
- zaščita pred poplavo in močnim vplivom dežja ali namakalnih sistemov
- stabilna, ravna in voodoporna podlaga
- obvezna najmanjša razdalja do sten ali objektov (glejte **sl. E**)
- obvezna najmanjša razdalja 2 m do bazena
- preprosta priključitev cevi za vodo
- Preprosta priključitev električnega napajanja
- Preprost dostop do zaslona
- možnost izpusta kondenzata
- na vibracije in zvok neobčutljivo okolje

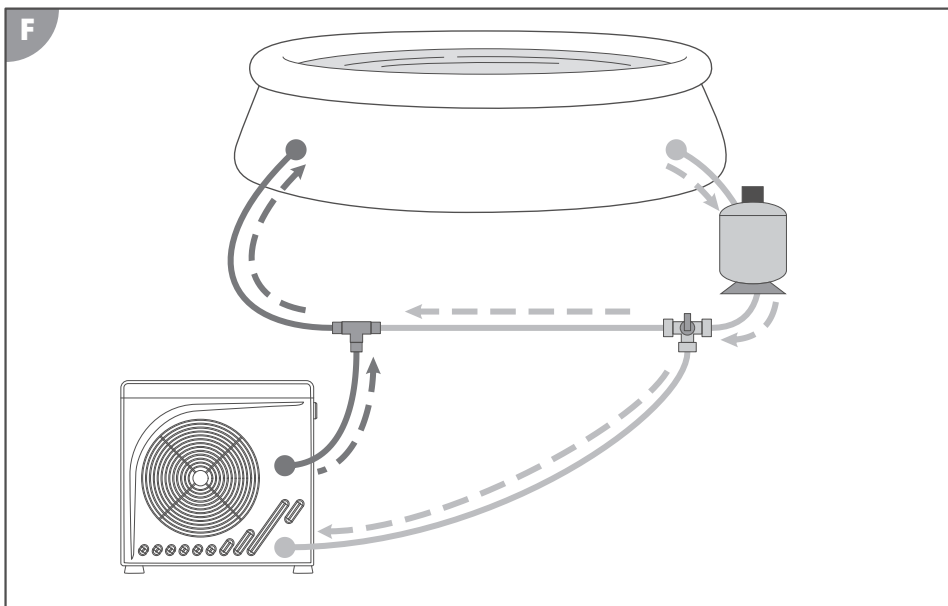




Za še učinkovitejšo uporabo toplotne črpalke priporočamo naš komplet za obvod Steinbach (izd. št. 060045).

Priprava mesta postavitve



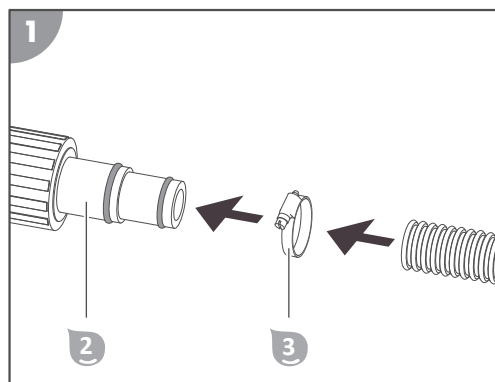


1. Toplotno črpalko postavite na točno isto mesto, kjer bo stala kasneje.
2. Od naprave za pripravo vode potegnite cevi do mesta postavitve toplotne črpalke (glejte **sl. F**). Pri tem pazite na to, da vse cevi do toplotne črpalke niso napete in da ne ovirajo poti.
3. Položite tudi električni kabel za toplotno črpalko (glejte poglavje »Tehnični podatki«). Za priključke uporabite kabelski podaljšek ali vtičnico z razredom zaščite, primernim za dane okoljske pogoje.

Mesto postavitve je pripravljeno.

Namestitev

Montaža adapterja na konec cevi





Toplotna črpalka vedno predstavlja zadnji člen naprave za pripravo vode. Če uporabljate filtrirno napravo, napravo za razsoljevanje itn., ju je treba priključiti pred toplotno črpalko, tako da v toplotno črpalko teče filtrirana, obdelana voda.

1. S priključkov toplotne črpalke **1**, z adapterja **2** in s koncev cevi za vodo očistite večje nesnage.
2. En adapter **2** privijte na izhod priključka za vodo **6**.
3. Drugi adapter **2** privijte na vhod priključka za vodo **7**.
4. Konec odvodne cevi z objemko za cevi **3** povežite z adapterjem **2** na izhodu priključka za vodo **6** (glejte sl. 1).
5. Konec dovodne cevi z objemko za cevi **3** povežite z adapterjem **2** na vhodu priključka za vodo **7** (glejte sl. 1).

Adapterja sta zdaj nameščena na konca cevi.

Priključitev vodov

Priključitev napajanja

Toplotne črpalke MINI ni mogoče upravljati prek zunanjega časovnika. Ročni vklop in izklop je treba opraviti prek električnega vtiča RCD.

1. Električni vtič RCD **9** priključite na električno napajanje, ki je pripravljeno na mestu postavitve. *Napajanje je priključeno.*

Priključitev odtočnega voda kondenzata (izbirno)

1. Odtočni nastavek **4** vstavite v odprtino na talni plošči.
2. Odtočni vod (vrtna cev) za kondenzat priključite na odtočni nastavek **4**.

Na ta način je odtočna cev za kondenzat priključena.

Prikazovalnik

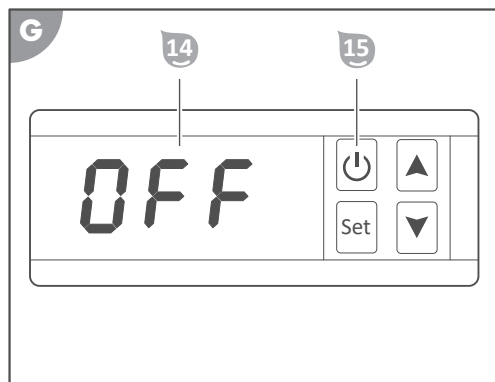
Način pripravljenosti

V načinu pripravljenosti je toplotna črpalka pripravljena na obratovanje, vendar je izključena. S pritiskom na tipko za **vklop/izklop** **15** toplotna črpalka preklopi v obratovalni način.



Po vklopu se mora najprej ogreti toplotni izmenjevalnik, šele nato je toplotna črpalka pripravljena za uporabo v obratovalnem načinu. Ta postopek lahko traja do 90 sekund.

Prikazovalnik:



- **Prikaz** **14** kaže vrednost »OFF« (izklop).

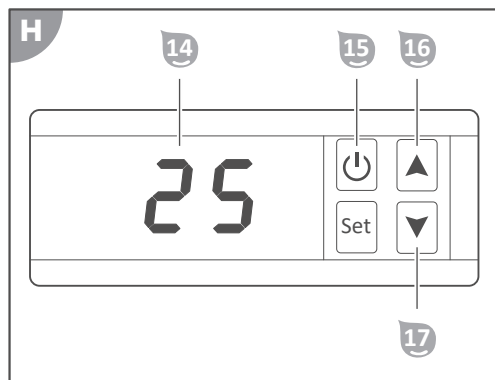
Način obratovanja

V načinu obratovanja toplotna črpalka segreje vodo do nastavljene temperature vode. Standardna vrednost nastavljene temperature vode znaša 27 °C. Nastavljena temperatura vode lahko znaša med +15 °C in +35 °C. S pritiskom na tipko **vklop/izklop** **15** se toplotna črpalka preklopi v stanje pripravljenosti. S pritiskom na tipko **gor** **16** ali **dol** **17** lahko nastavite želeno temperaturo vode.



Po izklopu se mora toplotni izmenjevalnik najprej ohladiti, preden ventilator preneha delati. Ta postopek lahko traja tudi do 90 sekund.

Zaslon:



- Na **prikazovalniku** **14** je izpisana trenutna temperatura vode.

Varčevanje z energijo



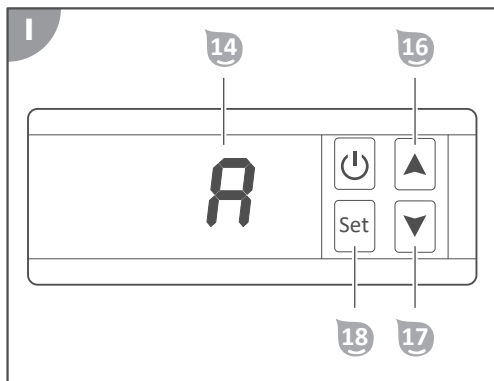
Za zmanjšanje porabe energije in s tem povezanih stroškov, lahko uvedete naslednje ukrepe:

- V primeru, da bazena ne boste uporabljali nekaj dni (npr. ob koncu tedna), naj bo temperatura vode nastavljena na približno na želeno temperaturo vode. Toplotna črpalka vode v bazenu ne more ogreti tako hitro, kot bi želeli. V primeru večje temperaturne razlike med trenutno in želeno temperaturo vode lahko traja več dni, da se voda segreje na želeno temperaturo vode.
- V primeru, da bazena ne boste uporabljali več kot en teden, toplotno črpalko izklopite ali znižajte nastavljeno temperaturo vode.
- Toplotne črpalke ne uporabljajte, če je temperatura okolice nižja od 5 °C.
- Bazen pokrijte, da preprečite toplotne izgube zaradi vetra.

Parametri

Če med delovanjem toplotne črpalke pritisnete tipko **SET** **18**, se izpiše temperatura oz. lahko izvedete ustrezne nastavitve. S pritiskom tipke **gor** **16** ali **dol** **17** lahko izberete želeni parameter.

Zaslon:



- Prikazovalnik 14 prikaže izbrani parameter.

Razpoložljivi parametri:

Toplotna črpalka ima dve temperaturni tipali, ki merita naslednje temperature:

	Parametri	Območje prikaza	Primer
A	trenutna temperatura vode na vstopu	-19 °C–+99 °C	A 25 (25 °C)
C	trenutna temperatura vode v toplotnem izmenjevalniku	-19 °C–+99 °C	C 9 (9 °C)

Toplotna črpalka ima tudi osem nastavljenih parametrov:

	Parametri	Območje nastavitve	Prednastavitev
1	želena temperatura vode	15 °C–35 °C	1 27 (27 °C)
2	temperaturna razlika za ponovni zagon	1 °C–10 °C	2 2 (2 °C)
4	samodejni ponovni zagon	0–1	4 1 («1«)
5	trajanje funkcije samodejnega odmrzovanja	10 min–90 min	5 40 (40 min)
6	nastavitev temperature funkcije samodejnega odmrzovanja	-30 °C–0 °C	6 0 (0 °C)
7	nastavitev temperature zaustavitve funkcije samodejnega odmrzovanja	1 °C–30 °C	7 2 (2 °C)
8	zaustavitev samodejnega odmrzovanja	10 min–40 min	8 30 (30 min)

Upravljanje

⚠ OPOZORILO!

Smrtno nevarno zaradi obratovanja naprave za pripravo vode med kopanjem!

Lahko se zgodi, da v sesalno odprtino bazena povleče lase ali dele oblačil, zaradi česar lahko v ekstremnem primeru osebo potegne pod vodo in prepreči, da bi izplavala.

- Naprav za pripravo vode nikoli ne uporabljajte, če se v bazenu nahajajo ljudje.

- Med delovanjem naprav za pripravo vode poskrbite, da vstop v bazen ne bo mogoč.

⚠ POZOR!

Nevarnost poškodb!

Poškodovan izdelek ali poškodovan pribor lahko povzroči telesne poškodbe.

- Preverite izdelek in pribor (glejte poglavje »Preverjanje«).

OBVESTILO!

Zmanjšano ali blokirano prezračevanje toplotne črpalke lahko povzroči neustrezno odvajanje toplote ali vlage. To lahko povzroči na primer nastanek plesni ali pregrevanje rebrastega toplotnega izmenjevalnika.

- Mrežo pred gonilnikom ventilatorja in rebra toplotnega izmenjevalnika redno čistite in pazite, da nečistoče, kot je listje ali podobno, ne pridejo v notranjost toplotnega izmenjevalnika.
- Pazite, da mreža na toplotnem izmenjevalniku nikoli ni pokrita in da zrak lahko prosto kroži skozi napravo.

Električni vtič RCD

Električni vtič RCD sestavlja vtič za zaščitni vodnik in odklopnik na diferenčni tok. Vtič za zaščitni vodnik je treba priključiti na ustrežno vtičnico z ozemljenim zaščitnim vodnikom. Odklopnik na diferenčni tok pa toplotno črpalko odklopi iz napajanja, takoj ko skozi toplotno črpalko steče nepričakovano visok, za človeka nevaren tok (npr. dotik telesa s deli ohišja, ki so električno prevodni).

Preskus odklopnika na diferenčni tok

1. Električni vtič RCD priključite na električno napajanje, ki je pripravljeno na mestu postavitve.
2. Pritisnite tipko **RESET**.
Zasveti lučka LED. Električno napajanje toplotne črpalke je vklopljeno, toplotna črpalka je v stanju pripravljenosti.
3. Pritisnite tipko **TEST**.
Lučka LED ugasne. Toplotna črpalka je izklopljena iz napajanja in prikaz ugasne.
4. Pritisnite tipko **RESET**.
Zasveti lučka LED. Električno napajanje toplotne črpalke je vklopljeno, toplotna črpalka je v stanju pripravljenosti.

Uspešno ste preizkusili odklopnik na diferenčni tok električnega vtiča RCD.




Aktivacija gretja

V načinu obratovanja je temperaturno območje nastavljivo od 15 do 35 °C. Začetna vrednost nastavljene temperature vode pa znaša 27 °C.



Segrevanje vode za kopanje v bazenih je najhitrejšo pri največjem pretoku vode skozi toplotno črpalko (glejte poglavje »Tehnični podatki«). Vendar pa povečanje pretoka skrajšuje čas zadrževanja v toplotnem izmenjevalniku, kar povzroči, je temperaturna razlika med vodo v bazenu in segreto vodo na dotoku v bazen na splošno manjša in zaradi tega manj opazna. Dejansko segrevanje temperature v bazenu določite tako, da vsakih 30 minut izmerite in zabeležite spremembo trenutne temperature vode.

Aktivacija načina obratovanja

1. Pritisnite tipko **RESET** 
Zasveti lučka LED . Električno napajanje toplotne črpalke je vklopljeno, toplotna črpalka je v stanju pripravljenosti.
2. Pritisnite tipko **vklop/izklop** .

Toplotna črpalka **15** je v načinu obratovanja in na **prikazovalniku 14** je prikazana trenutna temperatura vode v °C.

Nastavitev zelene temperature vode

1. Znova pritisnite tipko za **gor 16** ali **dol 17**.

Na **prikazovalniku 14** je prikazana zelena temperatura vode v °C.



Toplotna črpalka ne bo delovala, če je nastavljena zelena temperatura vode nižja od trenutno izmerjene temperature vode.

Prikaz ali nastavitev parametra

Toplotna črpalka ima devet parametrov, ki jih je mogoče prikazati ali nastaviti prek zaslona **D** (glejte »Parametri«).

Prikaz parametrov

1. Med tem ko je toplotna črpalka v načinu obratovanja, pritisnite in za pet sekund zadržite tipko **SET 18**.

Prikazovalnik 14 prikaže »A«.

2. Znova pritisnite tipko za **gor 16** ali **dol 17**.

Prikazovalnik 14 prikaže zeleni parameter (glejte »Parametri«).

3. Za izbiro zelenega parametra pritisnite tipko **SET 18**.

Na **prikazu 14** utripa vrednost izbranega parametra.

Nastavljanje parametrov

1. Znova pritisnite tipko za **gor 16** ali **dol 17**.

Na **prikazu 14** utripa zelena vrednost izbranega parametra.

2. Pritisnite tipko **SET 18**.

Zelena vrednost izbranega parametra je nastavljena.

Razstavljanje



Nevarnost poškodb pri premikanju težke naprave!

Naprava je težka! Napačno dviganje ali nenadzorovano nagibanje naprave lahko povzroči telesne poškodbe ali materialno škodo na napravi.

- Napravo vedno dvigajte, prenašajte ali nagibajte v dvoje, nikoli sami.
- Pazite na pravilno držo telesa (raven hrbet, stabilen položaj itd.)
- Uporabljajte transportne pripomočke (npr. voziček za palete ali transportni voziček).
- Nosite zaščitno opremo, kot so varnostni čevlji ali rokavice.

Odklop vodov

Prekinitev napajanja

1. Toplotno črpalko prestavite v način mirovanja (glejte poglavje »Zaslona«).
2. Pritisnite tipko **RESET 12**.
3. Električni vtič RCD **C** izvlecite iz napajanja.

Toplotna črpalka je zdaj ločena od napajanja.

Odklop cevi za vodo

1. Deaktivirajte črpalko za pripravo vode.
2. Cevni objemki **3** odvijte z adapterjev **2**.
3. Konec cevi povlecite z adapterja **2** na vhodu priključka za vodo **7**.
Konec cevi za vodo med odstranjevanjem držite z odprtino navzgor, da ne bi nenadzorovano razlili vode, ki je še v cevi.
4. Konec cevi odvijte z adapterja **2** na izhodu priključka za vodo **6**.
Konec cevi za vodo med odstranjevanjem držite z odprtino navzgor, da ne bi nenadzorovano razlili vode, ki je še v cevi.

Cevi za vodo sta odklopljeni.

Čiščenje

Čiščenje izdelka

Površine obrišite s suho krpo.

Preverjanje

Pred vsako uporabo preverite naslednje:

- Ali je na napravi vidna škoda?
- Ali je na upravljalnih elementih vidna škoda?
- Ali je dodatna oprema v brezhibnem stanju?
- Ali so vsi vodi v brezhibnem stanju?
- Ali so prezračevalne reže proste in čiste?

Ne uporabljajte poškodovane naprave ali dodatne opreme. Pregleda in popravi naj jo proizvajalec, njegova servisna služba ali drug usposobljen strokovnjak.

OPOZORILO!

Nevarnost požara in eksplozije zaradi puščanja lamelnega toplotnega izmenjevalnika!

V hladilnem tokokrogu lamelnega toplotnega izmenjevalnika se pod visokim tlakom nahaja zelo vnetljiv plin brez vonja. V primeru nenadzorovanega uhajanja hladilnega sredstva obstaja nevarnost požara in eksplozije.

- Pazite, da v bližini toplotne črpalke ne bo virov toplote in odprtega ognja.
- Toplotne črpalke ne smete vrtati ali variti.
- Za pospeševanje postopka odmrzovanja ne uporabljajte drugih predmetov kot tiste, ki jih odobri proizvajalec.
- Toplotno črpalko izklopite takoj, ko posumite, da je prišlo do izpusta hladilnega sredstva.
- Hladilno sredstvo je brez vonja. Pazite, da viri vžiga nikoli niso v bližini mesta postavitve toplotne črpalke.
- Takoj ko posumite, da je prišlo do izpusta hladilnega sredstva, se obrnite na pooblaščenega specialista.
- Upoštevajte nacionalno zakonodajo o plinih.
- Vse osebe, ki sodelujejo pri delu s hladilnim krogotokom, morajo predložiti veljavno potrdilo panožnega akreditiranega certifikacijskega organa, ki skladno s specifičnim ocenjevanjem zagotavlja strokovnost pri rokovanju s hladilnimi sredstvi in ga priznavajo medpanožne organizacije.

Led na rebrastem toplotnem izmenjevalniku

Med obratovanjem toplotne črpalke lahko na rebrastem toplotnem izmenjevalniku začne nastajati ledeni sloj iz kondenza. Ta pojav je pričakovati. Odvisno od pogojev okolice se lahko zgodi, da samodejno odtaljevanje ne odpravi nastalega ledenega sloja v celoti, kar povzroči zmanjšanje zmogljivosti in poškodbe toplotne črpalke.

Potek samodejnega odtaljevanja lahko individualno prilagodite s pomočjo naslednjih parametrov:

- (5) Čas samodejnega odtaljevanja: določi trajanje samodejnega odtaljevanja v minutah.
- (6) Nastavitev temperature samodejnega odtaljevanja: Takoj ko »trenutna temperatura na toplotnem izmenjevalniku« (C) pade pod to vrednost v °C, se zažene samodejno odtaljevanje.
- (7) Nastavitev temperature za zaključek samodejnega odtaljevanja: Takoj ko »trenutna temperatura na toplotnem izmenjevalniku« (C) preseže to vrednost v °C, se samodejno odtaljevanje konča.
- (8) Nastavitev temperature za zaključek samodejnega odtaljevanja: Takoj ko samodejno odtaljevanje preseže nastavljeni čas v minutah, se samodejno odtaljevanje konča.



Ne uporabljajte predmetov, ki jih ni odobril proizvajalec, da bi pospešili postopek odtaljevanja!

Puščanje

Iz toplotne črpalke lahko uhajajo naslednje tekočine:

- kondenz
- voda iz bazena
- hladilno sredstvo

kondenz

Kondenz med delovanjem nastaja pogosto in ni škodljiv. Površina rebrastega toplotnega izmenjevalnika se shladi, vlaga v okoljskem zraku se kondenzira in v skrajnih primerih tudi zamrzne. Kondenz se nabira na talni plošči in skozi izvrtino odteka skozi odtočni priključek 4. Če se odtočni priključek 4 zamaši, kondenz ne more v celoti odteči iz toplotne črpalke, zato se v njej naberejo velike količine.

voda iz bazena

Uhajanje vode iz bazena pomeni naslednje:

- cev ni pravilno nameščena na adapter 2;
- adapter 2 ni pravilno privit na toplotno črpalčko 1;
- tesnilo v adapterju 2 je okvarjeno ali manjka;
- pretočna cev znotraj toplotne črpalke pušča.

hladilno sredstvo

Uhajanje hladilnega sredstva pomeni, da tokokrog hladilnega sredstva v rebrastem toplotnem izmenjevalniku pušča. Takoj ko ugotovite, da tokokrog za hladilno sredstvo ne tesni, se obrnite na kvalificiranega strokovnjaka.



Upoštevajte, da hladilna sredstva nimajo vonja.

Shranjevanje

Takoj ko zunanja temperatura za dlje časa pade pod +5 °C, je treba toplotno črpalčko pripraviti za prezimovanje, da preprečite poškodbe zaradi nastajanja ledu (pokanje zaradi zmrzali).




Fiksno nameščenih cevi za vodo ni treba odstranjevati. Če je mesto postavitve toplotne črpalke zavarovano pred večjo umazanijo in zaščiteno pred slabimi vremenskimi razmerami, je dovolj že to, da iz toplotne črpalke in cevi izpustite vodo.

Prezimovanje

1. Zaprite vse vode (glejte poglavje »Demontaža«).
2. Toplotno črpalčko temeljito očistite (glejte poglavje »Čiščenje«).
3. Potem ko se toplotna črpalčka popolnoma osuši, jo shranite na suho, pred zmrzaljo zaščiteno mesto (>+5 °C).

Toplotna črpalčka je pripravljena na prezimovanje.

Iskanje in odprava napak

Težava	Morebitni vzrok	Odpravljanje težave
Zaslon ne sveti	Električni vtič ni pravilno priključen v vtičnico/podaljšek.	Električni vtič izvlecite iz vtičnice/podaljška in ga znova priključite.
	Električni vtič RCD se je sprožil (lučka LED ne sveti).	Pritisnite tipko RESET  . V primeru, da lučka LED ne sveti neprekinjeno, se obrnite na pooblaščenega električarja.
	V vtičnici/podaljšku ni električne napetosti.	Obrnite se na pooblaščenega električarja.
Toplotna črpalka se ne zažene.	Toplotni izmenjevalnik še ni ogret na delovno temperaturo.	Po vklopu počakajte 90 sekund.
	Trenutna temperatura vode je višja ali enaka nastavljeni temperaturi vode.	Nastavite višjo temperaturo ali počakajte, da trenutna temperatura vode pade pod nastavljeno.
Voda v bazenu se kljub delujoči toplotni črpalki ne ogreje do zelene temperature.	Toplotna črpalka še ne deluje dovolj dolgo, da bi lahko vodo segrela do zelene temperature.	Počakajte 24-48 ur.
Na lamelnem toplotnem izmenjevalniku se je nabral led.	Okoljska temperatura je prenizka/vlažnost zraka je previsoka.	Aktivirajte ročno odmrzovanje (glejte poglavje »Uporaba«).
	Tlak plina v hladilnem krogotoku je prenizek (glejte poglavje »Preverjanje«).	Obrnite se na pooblaščenega specialista.
Izteka tekočina.	Nabral se je kondenzat	Preverite, ali sta odtočni nastavek in odtočna cev zamašena.
	Priključki za vodo ne tesnijo.	Preverite tesnilo in zategnite pokrivne matice.
	Pretok vode ne tesni (glejte poglavje »Preverjanje«).	Obrnite se na pooblaščenega specialista.
	Hladilni krogotok ne tesni (glejte poglavje »Preverjanje«).	Obrnite se na pooblaščenega specialista.
Zaslon: sporočilo o napaki P1	Temperaturno tipalo ob vhodu je okvarjeno ali ne oddaja signala.	Obrnite se na pooblaščenega specialista.
Zaslon: sporočilo o napaki P3	Temperaturno tipalo na toplotnem izmenjevalniku je okvarjeno ali ne oddaja signala.	Obrnite se na pooblaščenega specialista.
Zaslon: sporočilo o napaki P5	Prenizek tlak v hladilnem krogotoku.	Obrnite se na pooblaščenega specialista.



Težava	Morebitni vzrok	Odpravljanje težave
Zaslon: sporočilo o napaki P6	Pretok vode ni zadosten.	Povečajte pretok vode v krogotoku, ki napaja toplotno črpalko. Obrnite se na pooblaščenega specialista.

Če motnje ne morete odpraviti, se obrnite na službo za pomoč uporabnikom, navedeno na zadnji strani.

Tehnični podatki

Model:	BP-39WS-B Mini/049275	Koeficient učinkovitosti COP:	6,0
Številka izdelka:	049275	Razmerje energetske učinkovitosti EER:	- - -
Skupna teža:	pribl. 18 kg	Razred zaščite:	I
Mere (Š x V x G):	365 mm x 370 mm x 320 mm	Stopnja zaščite:	IPX4
Velikost bazena (količina vode):	najv. 20.000 l	Raven zvočnega tlaka****:	47 dB(A)
Zmogljivost ogrevanja*:	3,9 kW	Pretok vode:	najm. 3000 l/h
Vhodna moč ogrevanja*:	0,65 kW	Nazivni sesalni tlak:	0,7 MPa
Vhodni tok ogrevanja*:	3,3 A	Največji sesalni tlak:	1,5 MPa
Zmogljivost ohlajevanja*:	- - -	Nazivni potisni tlak:	3,0 MPa
Vhodna moč ohlajevanja*:	- - -	Največji potisni tlak:	4,3 MPa
Vhodni tok ohlajevanja*:	- - -	Hladilno sredstvo:	R32
Največja vhodna moč:	0,85 kW	Največja količina polnjenja hladilnega sredstva:	280 g
Največji vhodni tok:	3,9 A	Potencial globalnega segrevanja GWP:	675
Obratovalna napetost in frekvenca **:	220–240 V~, 50 Hz	Ekvivalent CO2:	0,19 kg/t
Naraščanje temperature vode v bazenu***		(zun. temp. = temp. vode = 26 °C)	
Vsebnost soli v vodi (elektroliza soli):		< 0,5 %	
10.000 l		20.000 l	
0,3 °C/h		0,2 °C/h	

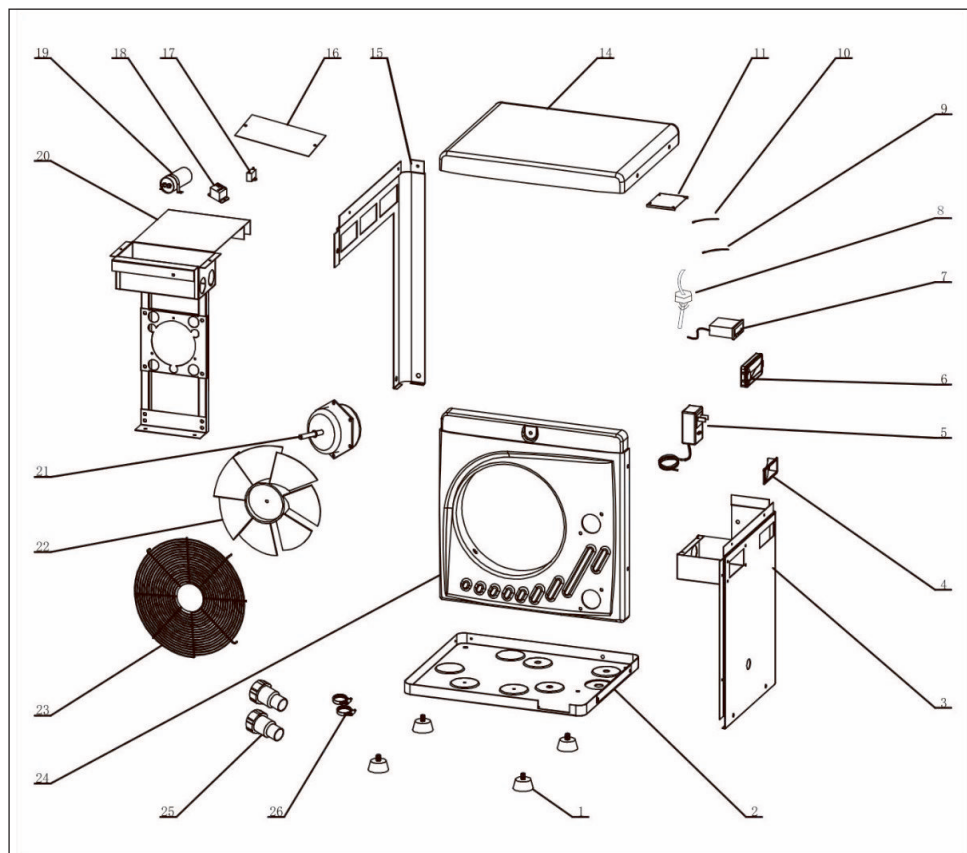
* Spremenljivo – odvisno od okoljskih pogojev

** Enofazni izmenični tok

*** Toplotna izguba ni bila upoštevana (npr. s pokrivalom ali brez njega, izolacija ...)

**** Glasnost emisij primerljiva z veliko gospodinjstvo napravo

Nadomestni deli



Pol.	Nadomestni del	Št. izd.	Pol.	Nadomestni del	Št. izd.
brez	Odočni nastavek kondenzata	049249	15	Leva stranska stena	049291
1	Gumijasta noga	049280	16	Pokrov stikalne omarice 2	049292
2	Podlaga	049281	17	Zagonski kondenzator ventilatorja	049293
3	Desna stranska stena	049282	18	Releji	049294
4	Ročaj	049283	19	Zagonski kondenzator kompresorja	049295
5	Električni kabel (z RCD električnim vtičem)	049284	20	Držalo ventilatorja	049296
6	Pokrivalo upravljalne plošče	049285	21	Motor ventilatorja	049297

Pol.	Nadomestni del	Št. izd.	Pol.	Nadomestni del	Št. izd.
7	Krmiljenje	049308	22	Propeler ventilatorja	049298
8	Tipalo pretoka	049306	23	Zaščitna mreža ventilatorja	049299
9	Temperaturno tipalo vstopa	049288	24	Spredaj	049300
10	Temperaturno tipalo kompresorja	049303	25	Adapter	049301
11	Pokrov stikalne omarice 1	049289	26	Cevna objemka	049302
14	Zgornji del	049290			

Izjava o skladnosti



Izjavo o skladnosti EU lahko zahtevate na naslovu, navedenem na koncu teh navodil.

Odstranjevanje

Odlaganje embalaže med odpadke



Embalažo med odpadke zavržite ločeno po vrstah materialov. Lepenko in karton oddajte med odpadni papir, folije pa med sekundarne surovine.

Odstranitev stare naprave



Starih naprav ne smete odstraniti skupaj z gospodinjstvi odpadki!

Ce izdelka ne nameravate več uporabljati, ste kot vsak uporabnik **zakonsko obvezani, da stare naprave odstranite ločeno od gospodinjstvi odpadkov**, npr. na ustreznem zbirnem mestu vaše občine/mestne četrti. Tako je zagotovljena pravilna odstranitev starih naprav in preprečen negativen učinek na okolje. Zato so električne naprave označene z zgornjo oznako.

Odstranjevanje hladilnega sredstva

Naprava vsebuje hladilno sredstvo. Hladilno sredstvo je treba odstraniti kot nevarno snov na za to predvideno zbirališče.

Rozsah dodávky

- 1 Tepelné čerpadlo
- 2 Adaptér, (x2)
- 1 Hadicová spona, (x2)
- 2 Odvodové hrdlo (kondenzovaná voda)

Časti zariadenia

- 1 Rukoväť, (x2)
- 2 Výstup vodnej prípojky
- 3 Vstup vodnej prípojky
- 1 Sieťový kábel (so sieťovým konektorom RCD)
- 2 Ventilátor
- 3 Lamelový výmenník tepla

(C) sieťový konektor RCD

- 1 LED
- 1 Tlačidlo **RESET**
- 2 Tlačidlo **TEST**

(D) displej: ovládacie a zobrazovacie prvky

- 1 Zobrazenie
- 2 Tlačidlo **Zap./vyp.**
- 1 Tlačidlo **Nahor**
- 2 Tlačidlo **Nadol**
- 3 Tlačidlo **SET**

Obsah

Prehľad.....	3
Rozsah dodávky.....	169
Všeobecné informácie.....	171
Prečítanie a uschovanie návodu na obsluhu.....	171
Vysvetlenie znakov.....	171
Bezpečnosť.....	172
Všeobecné bezpečnostné pokyny.....	172
Príprava.....	175
Kontrola úplnosti a prípadných poškodení dodávky.....	175
Základné čistenie zariadenia.....	175
Príprava miesta a prípojok.....	175
Inštalácia.....	177
Montáž adaptéra na konci hadíc.....	177
Pripojenie vedení.....	178
Displej.....	178
Pohotovostný režim.....	178
Prevádzkový režim.....	179
Parametre.....	179
Obsluha.....	180
Sieťový konektor RCD.....	181
Aktivácia ohrevu.....	181
Zobrazenie alebo nastavenie parametrov.....	182
Odinštalovanie.....	182
Odpojenie vedení.....	182
Čistenie.....	183
Čistenie zariadenia.....	183
Kontrola.....	183
Ľad na lamelovom výmenníku tepla.....	183
Netesnosť.....	184
Skladovanie.....	184
Odstavenie v zime.....	185
Vyhľadávanie chýb.....	186
Technické údaje.....	187
Náhradné diely.....	188
Vyhlásenie o zhode.....	189
Likvidácia.....	189
Likvidácia obalu.....	189
Likvidácia použitého zariadenia.....	189
Likvidácia chladiaceho média.....	189

Všeobecné informácie

Prečítanie a uschovanie návodu na obsluhu



Tento návod na obsluhu patrí k tomuto tepelnému čerpadlu MINI (ďalej nazývané aj „zariadenie“ alebo „tepelné čerpadlo“). Obsahuje dôležité informácie o uvedení do prevádzky a obsluhu.

Skôr, ako zariadenie použijete, si dôkladne prečítajte návod na obsluhu, predovšetkým bezpečnostné pokyny. Nedodržovanie tohto návodu na obsluhu môže viesť k vážnym zraneniam alebo škodám na zariadení.

Návod na obsluhu uschovajte na ďalšie používanie. Keď postúpíte zariadenie tretej osobe, bezpodmienečne jej dodajte aj tento návod na obsluhu.

Správne použitie

Toto zariadenie je koncipované výlučne na ohrev vody. Služí ako súčasť zariadenia na prípravu vody pre súkromné bazény.

Koncentrácia soli vo vode nesmie prekročiť 0,5 % (zodpovedá 5 g/l, príp. 5 000 ppm).

Toto zariadenie sa smie používať výlučne v exteriéri.

Zariadenie je určené výlučne na súkromné používanie a nie je vhodný na priemyselné využitie. Používajte zariadenie iba tak, ako je popísané v tomto návode na obsluhu. Akékoľvek iné použitie sa chápe ako nesprávne použitie a môže mať za následok vecné škody alebo dokonca ublíženie na zdraví. Zariadenie nie je hračkou pre deti.

Výrobca alebo predajca neručí za škody, ktoré vzniknú v dôsledku nesprávneho alebo chybného použitia.

Fluorizovaný plyn skleníkového efektu – difluórmétán (R32)

Zariadenie obsahuje fluorizovaný plyn skleníkového efektu difluórmétán (R32), ktorý je potrebný pre funkčnosť zariadenia.

Priemyselné označenie	HFKW-32
Bežné označenie	R32
Chemické označenie	Difluórmétán
Chemický molekulárny vzorec	CH ₂ F ₂
Potenciál skleníkového efektu GWP	675

Ďalšie informácie nájdete umiestnené na zariadení alebo v kapitole „Technické údaje“.

Vysvetlenie znakov

V návode na obsluhu, na zariadení alebo na obale sa používajú nasledovné symboly.



Prečítajte si návod na obsluhu.



Návod na obsluhu obsahuje dôležité doplnkové informácie.



Návod na obsluhu obsahuje dôležité informácie o údržbe a opravách.



Nebezpečenstvo požiaru!
Varovanie pred horľavými látkami.



Nebezpečenstvo zásahu elektrickým prúdom!
Varovanie pred elektrickým napätím.



Výrobky označené týmto symbolom zodpovedajú triede ochrany I.



Nemontujte pomocou nástroja, iba rukou.



Do otvorov nezávádzajte žiadne predmety.



Na otvorenie obalu nikdy nepoužívajte ostré nože ani iné špicaté predmety. Mohli by tak poškodiť obsah.

Bezpečnosť

V tomto návode na obsluhu sa používajú nasledovné signálne slová.

VAROVANIE!

Tento symbol/signálne slovo označuje nebezpečenstvo so stredným stupňom rizika, ktorého následkom, ak sa mu nezabráni, môže byť smrť alebo ťažké zranenie.

UPOZORNENIE!

Tento symbol/toto signálne slovo označuje nebezpečenstvo s nízkym stupňom rizika, ktoré, ak mu nezabránite, môže mať za následok malé alebo mierne zranenie.

POZNÁMKA!

Toto signálne slovo vystríha pred možnými vecnými škodami.

Všeobecné bezpečnostné pokyny

VAROVANIE!

Ohrozenie života spôsobené nevhodnou teplotou vody!

Dlhší pobyt v bazéne s príliš vysokou alebo s príliš nízkou teplotou vody môže viesť k prehriatiu (telesná teplota nad 38 °C) alebo k podchladeniu (telesná teplota pod 35 °C). Môže to mať za následok únavu alebo pocit závratu až po mdlobu alebo bezvedomie, čo môže viesť k smrti utopením v bazéne. Tehotné ženy, najmä v prvých troch mesiacoch tehotenstva, riskujú nebezpečenstvo deformácie alebo poškodenie mozgu svojho nenarodeného dieťaťa.

- Udržujte teplotu vody počas normálnej prevádzky v rozsahu 26 – 30 °C.
- Nepustíte deti ani tehotné ženy do vody pri teplotách vody nad 38 °C.
- Nenechajte teplotu vody stúpať nad 40 °C.
- V prípade pochybností skontrolujte teplotu vody vhodným presným teplomerom. Až potom vojdite do vody. (Snímač teploty tepelného čerpadla garantuje presnosť cca ±3°C.)

VAROVANIE!

Nebezpečenstvo požiaru a výbuchu v dôsledku netesného lamelového výmenníka tepla!

V okruhu chladiaceho média lamelového výmenníka tepla sa nachádza ľahko zápalný plyn bez zápachu, ktorý je pod vysokým tlakom. Pri nekontrolovanom uvoľňovaní chladiaceho média hrozí nebezpečenstvo požiaru a výbuchu.

- Držte tepelné čerpadlo vo vzdialenosti od zdrojov tepla a otvoreného ohňa.
- Nevrtajte ani neprikurujte tepelné čerpadlo.
- Na zrýchlenie procesu rozmrazovania nepoužívajte žiadne iné predmety, ako tie, čo povolil výrobca.
- Okamžite vyradte tepelné čerpadlo z prevádzky, keď predpokladáte, že by mohlo dôjsť k unikaniu chladiaceho média.
- Chladiace médium je bez zápachu. Udržujte zápalné zdroje vždy vo vzdialenosti od miesta inštalácie tepelného čerpadla.
- Pokiaľ predpokladáte, že by mohlo dôjsť k unikaniu chladiaceho média, kontaktujte autorizovaného odborníka.
- Dodržiavajte národné predpisy týkajúce sa plynu.
- Všetky osoby, ktoré pracujú na okruhu chladiaceho média, musia predložiť platný certifikát z akreditovaného certifikačného orgánu daného priemyslu, ktorý zabezpečuje kompetenciu v manipulácii s chladiacimi prostriedkami podľa špecifického hodnotenia a ktorý je uznávaný odvetvovými združeniami.
- Prijmite opatrenia, aby sa nemohlo zariadenie poškodiť počas skladovania.
- Uskladnite zariadenie na dobre vetranom mieste, ktorého priestorová veľkosť zodpovedá priestorovému rozsahu uvedenému pre danú prevádzku.

VAROVANIE!

Nebezpečenstvo zranenia v dôsledku nedostatočnej kvalifikácie!

Nedostatočná skúsenosť alebo zručnosť v manipulácii s potrebnými nástrojmi a chýbajúce poznanie regionálnych a normatívnych ustanovení pre požadované remeselnícke práce môžu viesť k najväznejším zraneniam alebo vecným škodám.

- Všetkými prácami, pri ktorých na základe osobnej skúsenosti nie je možné odhadnúť riziká, poverujte iba odborníkov.

VAROVANIE!

Nebezpečenstvo zásahu elektrickým prúdom!

Chybná elektrická inštalácia a príliš vysoké sieťové napätie môže viesť k zásahu elektrickým prúdom.

- Inštaláciu, prvé uvedenie do prevádzky a údržbu tepelného čerpadla nechajte vykonávať iba autorizovanými odborníkmi.
- Začnite prácu na tepelnom čerpadle až po skontrolovaní všetkých bezpečnostných predpisov.
- Práce na tepelnom čerpadle sa smú vykonávať iba v beznapäťovom stave.
- Tepelné čerpadlo pripájajte iba vtedy, keď sa sieťové napätie zásuvky zhoduje s údajom na typovom štítku.
- Pripájajte tepelné čerpadlo iba na dobre prístupnú zásuvku, aby ho bolo možné v prípade poruchy rýchlo odpojiť od elektrickej siete.
- Neprevádzkujte tepelné čerpadlo, keď vykazuje viditeľné škody alebo keď je sieťový kábel, príp. sieťový konektor poškodený.
- Keď je sieťový kábel tepelného čerpadla poškodený, musí ho výrobca, jeho zákaznícka služba alebo podobne kvalifikovaná osoba vymeniť, aby sa zabránilo ohrozeniam.

sk

- Neotvárajte kryt. Prenechajte opravu na odborníkov. Pri svojpomocne vykonaných opravách, neodbornom pripojení alebo pri nesprávnej obsluhu sú vylúčené akékoľvek nároky na záruku a ručenie.
- Pri opravách sa smú používať iba také diely, ktoré zodpovedajú pôvodným údajom zariadenia. V tomto tepelnom čerpadle sa používajú elektrické a mechanické diely, ktoré sú nevyhnutné na ochranu pred zdrojmi nebezpečenstva.
- Neprevádzkujte tepelné čerpadlo s externými časovými spínacími hodinami ani samostatným systémom na diaľkové ovládanie.
- Neponárajte ani tepelné čerpadlo, ani sieťový kábel alebo sieťový konektor do vody alebo iných kvapalín.
- Nikdy sa nedotýkajte sieťového konektora mokkými rukami.
- Nikdy nefahajte sieťový konektor zo zásuvky za sieťový kábel, ale vždy ťahajte sieťový konektor.
- Nepoužívajte sieťový kábel ako rukoväť.
- Udržujte tepelné čerpadlo, sieťový konektor alebo sieťový kábel vo vzdialenosti od ohňa a horúcich povrchov.
- Sieťový kábel naťahujte tak, aby oň nikto nezakopával.
- Nezalamujte sieťový kábel ani ho nekladte na ostré hrany.
- Zabezpečte, aby deti nekladali žiadne predmety do tepelného čerpadla.
- Udržujte otvory vodné od cudzích telies.
- Keď tepelné čerpadlo nepoužívate, čistíte ho alebo pokiaľ vykazuje poruchu, vždy vodné čerpadlo vypnite a vytiahnite sieťový konektor zo zásuvky.
- Zabezpečte, aby sa skutočné prevádzkové napätie neodlišovalo o viac ako 10 % menovitej hodnoty (pozri „Technické údaje“).
- K tepelnému čerpadlu sa musí ako ochranné zariadenie predradiť výkonový spínač s poistkou do 16 A; toto ochranné zariadenie smie napájať výlučne tepelné čerpadlo. Aj pri použití ochranného zariadenia s prerušením na všetkých póloch sa musí použiť diferenciálny spínač, ktorý vykazuje diferenciálny prúd maximálne 30 mA.
- Zabezpečte, aby elektrické zariadenie, na ktoré sa pripája tepelné čerpadlo, malo uzemňovací vodič.
- Pokiaľ sa nainštaluje sieťový konektor pre prípojku do elektrickej siete, musí mať stupeň ochrany aspoň IPX4, ako aj svorku pre pripojenie uzemňovacieho vodiča. To isté platí pre vedenie elektrického napájania, ktoré tiež musí obsahovať uzemňovací vodič.
- Chráňte sieťový kábel a sieťový konektor pred dažďom a vlhkosťou.
- Chráňte sieťový kábel a sieťový konektor pred poškodením.

VAROVANIE!

Nebezpečenstvo zranenia pre osoby s osobným znevýhodnením alebo nedostatkom skúseností a vedomostí!

Neodborná manipulácia so zariadením môže mať za následky vážne zranenia alebo poškodenie zariadenia.

- Tepelné čerpadlo môžu používať deti od 8 rokov a staršie, ako aj osoby so zníženými fyzickými, zmyslovými alebo mentálnymi schopnosťami alebo nedostatkom skúseností a vedomostí, pokiaľ sú pod dohľadom alebo pokiaľ boli poučené o bezpečnom používaní tepelného čerpadla, a teda rozumejú vyplývajúcim nebezpečenstvám. Deti sa nesmú hrať s tepelným čerpadlom. Deti nesmú čistiť a vykonávať údržbu zariadenia.
- Nenechajte zariadenie počas prevádzky bez dohľadu.
- Povoľte iným osobám prístup k zariadeniu až vtedy, keď si úplne prečítajú návod a porozumejú mu alebo pokiaľ boli poučené o použití v súlade s predpísaným účelom a o súvisiacich nebezpečenstvách.
- Osoby so zníženými fyzickými, zmyslovými alebo mentálnymi schopnosťami (napr. deti alebo opité osoby), alebo s nedostatkom skúseností a vedomostí (napr. deti) nikdy nenechávajú bez dohľadu v blízkosti zariadenia.

⚠ UPOZORNENIE!

Nebezpečenstvo zranenia pri pohybe ťažkého zariadenia!

Zariadenie je ťažké! Nesprávne zdvíhanie alebo nekontrolované preklopenie zariadenia môže viesť k zraneniam alebo mať za následok poškodenie zariadenia.

- Zdvíhajte, noste alebo preklápanie zariadenie minimálne vo dvojici, nikdy nie osamote.
- Dbajte na správne držanie tela (rovný chrbát, bezpečná stabilita atď.).
- Používajte prepravné pomôcky (napr. zdvíhací vozík alebo rolovaciu dosku).
- Noste osobné ochranné pracovné prostriedky, akými je bezpečnostná obuv alebo rukavice.

Príprava

⚠ VAROVANIE!

Nebezpečenstvo zadusenía obalovým materiálom!

Zachytenie hlavy do obalovej fólie alebo prehltnutie ostatného obalového materiálu môže viesť k smrti udusením. Najmä pre deti, ako aj ľudí s mentálnym postihnutím, ktorí v dôsledku nedostatku vedomostí a skúseností nedokážu odhadnúť riziká, hrozí vyššie potenciálne riziko.

- Zabezpečte, aby sa deti a ľudia s mentálnym postihnutím nehrali s obalovým materiálom.

POZNÁMKA!

Neopatrné otváranie obalu, predovšetkým pomocou ostrých alebo špicatých predmetov, môže mať za následok poškodenie zariadenia.

- Obal otvárajte maximálne opatrne.
- Neprepichujte obal ostrými alebo špicatými predmetmi.

Kontrola úplnosti a prípadných poškodení dodávky

1. Obal opatrne otvorte.
2. Z obalu vyberte všetky časti.
3. Skontrolujte úplnosť rozsahu dodávky.
4. Skontrolujte rozsah dodávky, či nie je poškodený.

Základné čistenie zariadenia

1. Odstráňte obalový materiál a všetky prípadné ochranné fólie.
2. Všetky časti rozsahu dodávky vyčistite tak, ako je opísané v kapitole „Čistenie“.

Zariadenie je vyčistené a pripravené na používanie.

Príprava miesta a prípojok

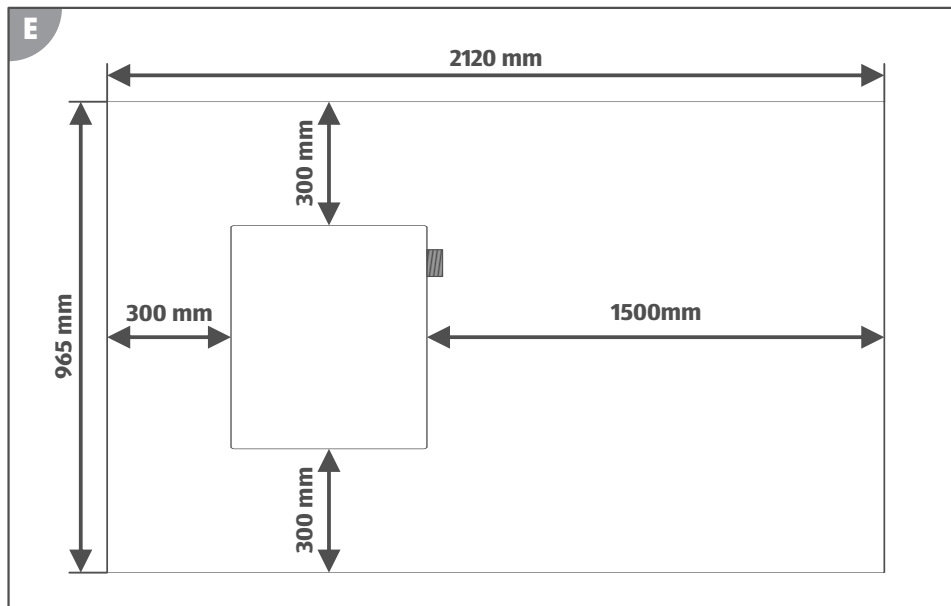
Dobrá výber a príprava miesta výrazne zjednoduší inštaláciu a obsluhu tepelného čerpadla. Nasledujúce požiadavky musia byť splnené alebo je ich potrebné zohľadniť:

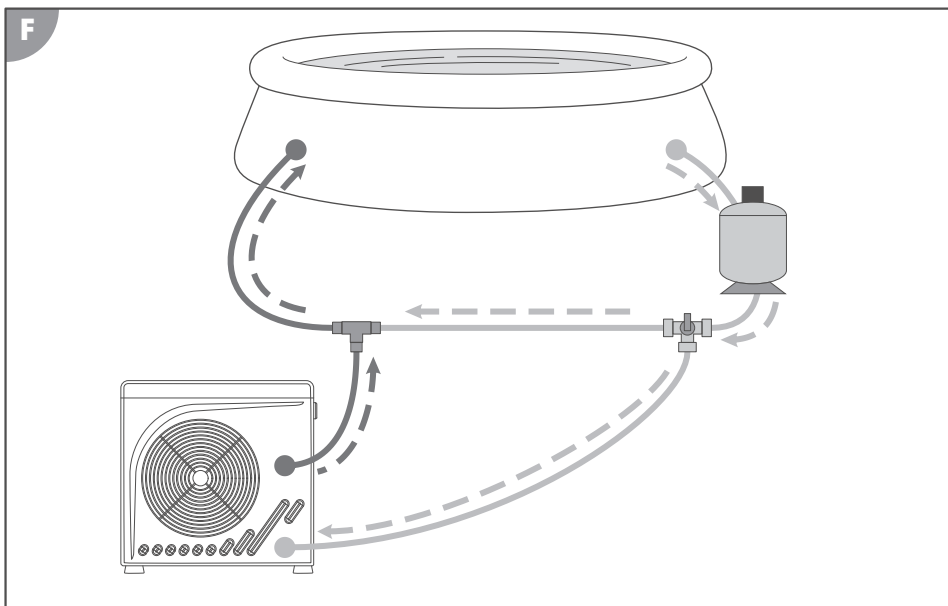
- Umiestnenie vonku
- Ochrana pred povodňami a silným vplyvom dažďa alebo ochrana pred zavlažovacími zariadeniami
- Stabilný, rovný a vodotesný podklad
- Potrebná minimálna vzdialenosť od stien a objektov (pozri **obr. E**)
- Požadovaná minimálna vzdialenosť 2 m od bazéna
- Jednoduchá možnosť pripojenia vedenia vody
- Jednoduchá možnosť pripojenia elektrického napájania
- Jednoduchá možnosť prístupu k displeju
- Možnosť vypustenia kondenzovanej vody
- Necitlivé prostredie voči vibráciám a hluku



Pre ešte efektívnejšie využívanie tepelného čerpadla odporúčame dodatočne našu obtokovú súpravu Steinbach (č. výr. 060045).

Príprava umiestnenia



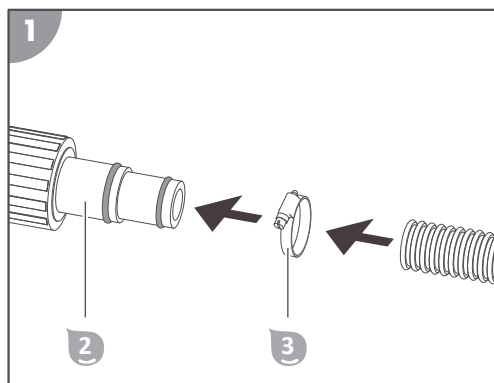


1. Nainštalujte tepelné čerpadlo presne tak, ako bude neskôr určené.
2. Položte hadicové vedenia zariadenia na prípravu vody na miesto tepelného čerpadla (pozri **obr. F**). Dbajte na to, aby neboli všetky vedenia natiahnuté k tepelnému čerpadlu napnuté a aby nebránili v ceste.
3. Natiahnite prívod pre elektrické napájanie tepelného čerpadla (pozri kapitolu „Technické údaje“). Používajte predlžovacie káble alebo zásuvku vhodnej triedy ochrany, ktoré sú určené pre podmienky prostredia pripájacieho miesta!

Miesto je pripravené.

Inštalácia

Montáž adaptéra na konci hadíc





Teplné čerpadlo je vždy posledným členom zariadenia na prípravu vody. Pri použití filtračného zariadenia, soľného systému atď. musia byť tieto systémy predradené teplnému čerpadlu, aby vodným čerpadlom prúdila filtrovaná pripravená voda.

1. Vyčistíte pripájacie miesta teplného čerpadla **1**, adaptéry **2** a konce hadíc vedení vody od hrubých nečistôt.
2. Naskrutkujete adaptér **2** na vodnú prípojku, výstup **6**.
3. Naskrutkujete adaptér **2** na vodnú prípojku, vstup **7**.
4. Pomocou hadicovej spony **3** s adaptérom **2** upevníte koniec hadice odvodu na vodnú prípojku, výstup **6** (pozri **obr. 1**).
5. Pomocou hadicovej spony **3** s adaptérom **2** pripojíte koniec hadice prívodu na vodnú prípojku, vstup **7** (pozri **obr. 1**).

Adaptéry sú namontované na koncoch hadíc.

Pripojenie vedení

Zabezpečenie napájania napätím

Teplné čerpadlo MINI nie je možné prevádzkovať prostredníctvom externých časových spínacích hodín a vyžaduje ručné zapínanie a vypínanie prostredníctvom sieťového konektora RCD.

1. Spojte sieťový konektor RCD **5** s napájaním napätím, ktoré sa nachádza na danom mieste. *Napájanie napätím je zabezpečené.*

Pripojenie odvodového vedenia pre kondenzovanú vodu (voliteľná možnosť)

1. Zasuňte odvodové hrdlo **4** do otvoru v podlahovej doske.
 2. Nasuňte odvodové vedenie (záhradnú hadicu) pre kondenzovanú vodu na odvodové hrdlo **4**.
- Odvodové vedenie pre kondenzovanú vodu je pripojené.*

Displej

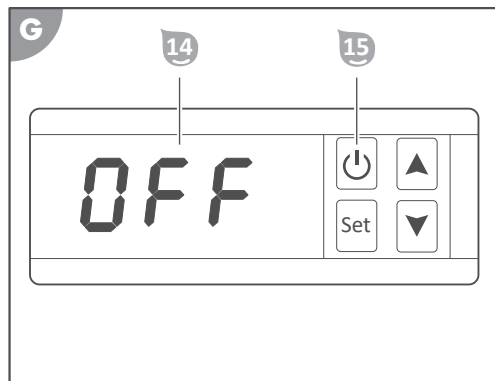
Pohotovostný režim

V pohotovostnom režime je teplné čerpadlo pripravené na prevádzku, ale je deaktivované. Stlačením tlačidla **Zap./vyp.** **15** prejde teplné čerpadlo do režimu prevádzky.



Po zapnutí sa musí výmenník tepla najprv zahriať. Až potom je teplné čerpadlo pripravené v prevádzkovom režime. Tento proces môže trvať až 90 sekúnd.

Displej:



- **Zobrazenie** **14** ukazuje hodnotu „OFF“.

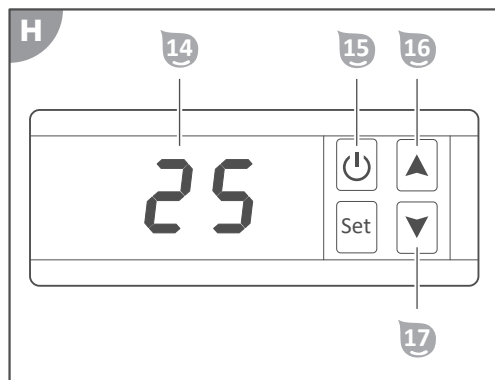
Prevádzkový režim

V prevádzkovom režime zahrieva tepelné čerpadlo vodu na nastavenú teplotu vody. Štandardná hodnota pre nastavenú teplotu vody je 27 °C. Nastavená teplota vody môže mať hodnotu medzi +15 °C a +35 °C. Stlačením tlačidla **Zap./vyp.** ¹⁵ prejde tepelné čerpadlo do pohotovostného režimu. Stlačením tlačidla **Nahor** ¹⁶ alebo tlačidlo **Nadol** ¹⁷ je možné nastaviť požadovanú teplotu vody.



Po vypnutí sa musí výmenník tepla najprv vychladiť. Až potom prestane ventilátor pracovať. Tento proces môže trvať až 90 sekúnd.

Displej:



- **Zobrazenie** ¹⁴ ukazuje aktuálnu teplotu vody.

Šetrenie energie



Na zníženie spotreby energie a s tým spojených nákladov je možné prijať nasledujúce opatrenia:

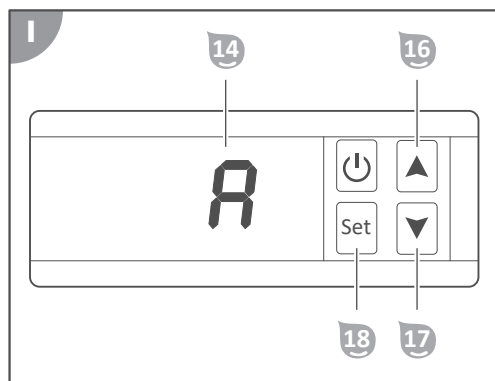
- Keď sa bazén niekoľko dní nepoužíva (napr. cez víkend), udržiajte aktuálnu teplotu vody asi vo výške požadovanej teploty vody. Tepelné čerpadlo nemôže vodu v bazéne zahrievať ľubovoľne rýchlo. Pri veľkom teplotnom rozdieli medzi aktuálnou teplotou vody a požadovanou teplotou vody môže trvať niekoľko dní, kým sa dosiahne požadovaná teplota vody.
- Keď bazén nepoužívate dlhšie ako jeden týždeň, vypnite tepelné čerpadlo alebo znížte nastavenú teplotu vody.
- Nepoužívajte tepelné čerpadlo, keď teplota prostredia klesne pod 5 °C.
- Pokryte bazén, aby ste chránili stratu tepla pri vetre.

Parametre

V prevádzkovom režime umožňuje tepelné čerpadlo stlačením tlačidla **SET** ¹⁸ zobrazenie teplôt alebo vykonanie nastavení. Stlačením tlačidla **Nahor** ¹⁶ alebo tlačidla **Nadol** ¹⁷ je možné vybrať požadovaný parameter.

sk

Displej:



- **Zobrazenie 14** ukazuje zvolený parameter.

Dostupné parametre:

Teplné čerpadlo disponuje dvomi snímačmi teploty, ktoré merajú nasledujúce teploty:

	Parametre	Rozsah zobrazenia	Príklad
A	Aktuálna teplota vody na vpuste	-19 °C – +99 °C	A 25 (25 °C)
C	Aktuálna teplota na výmenníku tepla	-19 °C – +99 °C	C 9 (9 °C)

Teplné čerpadlo disponuje ôsmimi nastaviteľnými parametrami:

	Parametre	Rozsah nastavenia	Prednastavenie
1	Požadovaná teplota vody	15 °C – 35 °C	1 27 (27 °C)
2	Teplotný rozdiel pri reštarte	1 °C – 10 °C	2 2 (2 °C)
4	Automatický reštart	0 – 1	4 1 ("1")
5	Trvanie automatickej funkcie rozmrazovania	10 min – 90 min	5 40 (40 min)
6	Nastavenie teploty automatickej funkcie rozmrazovania	-30 °C – 0 °C	6 0 (0 °C)
7	Nastavenie teploty ukončenia automatického rozmrazovania	1 °C – 30 °C	7 2 (2 °C)
8	Ukončenie automatického rozmrazovania	10 min – 40 min	8 30 (30 min)

Obsluha

VAROVANIE!

Ohrozenie života v dôsledku prevádzky zariadenia na prípravu vody počas kúpania!
Vlasy alebo časti odevu sa môžu dostať na nasávacom otvore bazéna a extrémnom prípade môžu dostať osoby pod vodu a zabrániť im vynoriť sa.

- Nikdy neprevádzkujte prístroje zariadenia na prípravu vody, keď sa v bazéne nachádzajú osoby.

- Zabráňte každému prístupu do bazéna, pokiaľ sú prístroje zariadenia na prípravu vody v prevádzke.

⚠ UPOZORNENIE!

Nebezpečenstvo zranenia!

Poškodené zariadenie alebo poškodené príslušenstvo môže viesť k zraneniam.

- Skontrolujte zariadenie a príslušenstvo (pozrite si kapitolu Kontrola).

POZNÁMKA!

Zmenšené alebo blokované prevetrávanie tepelného čerpadla môže viesť k nedostatočnému odvádzaniu tepla alebo vlhkosti. To môže zapríčiniť napríklad tvorbu plesní alebo prehriatie lamelového výmenníka tepla.

- Pravidelne čistite mriežku pred obežným kolesom ventilátora a lamely výmenníka tepla a dbajte na to, aby sa do vnútra výmenníka tepla nedostali žiadne nečistoty, akými sú listy a pod.
- Dbajte na to, aby nebola mriežka na výmenníku tepla nikdy zakrytá a aby mohol vzduch vždy voľne prúdiť zariadením.

Sieťový konektor RCD

Sieťový konektor RCD pozostáva zo zástrčky s ochranným kontaktom a prúdového chrániča. Zástrčka s ochranným kontaktom musí byť pripojená k vhodnej zásuvke s uzemneným ochranným vodičom. Prúdový chránič oddeľuje tepelné čerpadlo od prúdu, pokiaľ cez tepelné čerpadlo prúdia neočakávané vysoké, pre človeka nebezpečné, toky (napr.: skrat na kostru cez elektricky vodivé časti krytu).

Testovanie prúdového chrániča

1. Spojte sieťový konektor RCD s napájaním napätím, ktoré sa nachádza na danom mieste.
2. Stlačte tlačidlo **RESET**.

LED svieti. Tepelné čerpadlo je napájané elektrickým prúdom a nachádza sa v pohotovostnom režime.

3. Stlačte tlačidlo **TEST**.

*LED zhasne. Tepelné čerpadlo je odpojené od prúdu a **zobrazenie** zhasne.*

4. Stlačte tlačidlo **RESET**.

LED svieti. Tepelné čerpadlo je napájané elektrickým prúdom a nachádza sa v pohotovostnom režime.

Prúdový chránič sieťového konektora RCD je úspešne otestovaný.

Aktivácia ohrevu

Nastaviteľný rozsah teploty v prevádzkovom režime je 15 – 35 °C. Počiatočná hodnota nastavenej teploty vody je 27 °C.



Voda v bazéne sa najrýchlejšie zahrieva pri maximálnom prietoku vody cez tepelné čerpadlo (pozri kapitolu „Technické údaje“). Zvyšovanie prietoku znižuje však dobu zotrvania na výmenníku tepla, čo vedie k tomu, že teplotný rozdiel medzi vodou v bazéne a zahriatou vodou na vstupe do bazéna je celkovo nižší, a preto je menej citeľný. Odmerajte a zaznačte si zmenu aktuálnej teploty vody každých 30 minút, aby ste zistili skutočné zahriatie vody v bazéne.

Aktivácia prevádzkového režimu

1. Stlačte tlačidlo **RESET** .

LED  svieti. Tepelné čerpadlo je napájané elektrickým prúdom a nachádza sa v pohotovostnom režime.

sk

2. Stlačte tlačidlo **Zap./vyp.** ¹⁵.

*Teplné čerpadlo ¹ sa nachádza v prevádzkovom režime a **zobrazenie** ¹⁴ zobrazuje aktuálnu teplotu vody v °C.*

Nastavenie požadovanej teploty vody

1. Opakovane stláčajte tlačidlo **Nahor** ¹⁶ alebo **Nadol** ¹⁷.

Zobrazenie ¹⁴ ukazuje požadovanú teplotu vody v °C.



Teplné čerpadlo nepracuje, keď nastavená požadovaná hodnota teploty vody pod nameranou aktuálnou teplotou vody.

Zobrazenie alebo nastavenie parametrov

Teplné čerpadlo disponuje 9 parametrami, ktoré je možné zobraziť alebo nastaviť prostredníctvom displeja **D** (pozri „Parametre“).

Zobrazenie parametrov

1. Stlačte a podržte tlačidlo **SET** ¹⁸ na 5 sekúnd, kým teplné čerpadlo prejde do prevádzkového režimu.

Zobrazenie ¹⁴ ukáže „A“.

2. Opakovane stláčajte tlačidlo **Nahor** ¹⁶ alebo **Nadol** ¹⁷.

Zobrazenie ¹⁴ ukazuje požadovaný parameter (pozri „Parametre“).

3. Stlačte tlačidlo **SET** ¹⁸, aby ste zvolili požadovaný parameter.

*Hodnota zvoleného parametra bliká na **zobrazení** ¹⁴.*

Nastavenie parametrov

1. Opakovane stláčajte tlačidlo **Nahor** ¹⁶ alebo **Nadol** ¹⁷.

*Požadovaná hodnota zvoleného parametra bliká na **zobrazení** ¹⁴.*

2. Stlačte tlačidlo **SET** ¹⁸.

Požadovaná hodnota zvoleného parametra je nastavená.

Odinštalovanie

⚠ UPOZORNENIE!

Nebezpečenstvo zranenia pri pohybe ťažkého zariadenia!

Zariadenie je ťažké! Nesprávne zdvíhanie alebo nekontrolované preklopenie zariadenia môže viesť k zraneniam alebo mať za následok poškodenie zariadenia.

- Zdvíhajte, noste alebo prekláčajte zariadenie minimálne vo dvojici, nikdy nie osamote.
- Dbajte na správne držanie tela (rovný chrbát, bezpečná stabilita atď.).
- Používajte prepravné pomôcky (napr. zdvíhací vozík alebo rolovaciu dosku).
- Noste osobné ochranné pracovné prostriedky, akými je bezpečnostná obuv alebo rukavice.

Odpojenie vedení

Odpojenie napájania napätím

1. Prestavenie teplného čerpadla do pohotovostného režimu (pozri kapitolu „Displej“).

2. Stlačte tlačidlo **RESET** ¹².

3. Odpojte sieťový konektor RCD **C** od napájania napätím.

Teplné čerpadlo je odpojené od napájania napätím.

Odpojenie vedení vody

1. Deaktivujte čerpadlo prípravy vody.
2. Uvoľnite hadicové spony ③ z adaptérov ②.
3. Vytiahnite konce hadice z adaptéra ② na vodnej prípojke, vstup ⑦.
Podržte koniec hadice vedenia vody pri odstránení otvorom hore, aby sa zvyšková voda nachádzajúca sa v hadici nevyliala nekontrolovane.
4. Naskrutkujte konce hadice z adaptéra ② na vodnej prípojke, výstup ⑥.
Podržte koniec hadice vedenia vody pri odstránení otvorom hore, aby sa zvyšková voda nachádzajúca sa v hadici nevyliala nekontrolovane.

Vedenia vody sú odpojené.

Čistenie

Čistenie zariadenia

Utrite povrchy suchou utierkou.

Kontrola

Pred každým použitím skontrolujte nasledujúce body:

- Sú rozpoznateľné škody na zariadení?
- Sú rozpoznateľné škody na ovládacích prvkoch?
- Je príslušenstvo v bezchybnom stave?
- Sú všetky vedenia v bezchybnom stave?
- Sú vetracie štrbiny voľné a čisté?

Neuvádzajte do prevádzky poškodené zariadenie alebo príslušenstvo. Nechajte ho skontrolovať alebo opraviť výrobcom, jeho zákazníckou službou alebo kvalifikovaným odborníkom.

VAROVANIE!

Nebezpečenstvo požiaru a výbuchu v dôsledku netesného lamelového výmenníka tepla!

V okruhu chladiaceho média lamelového výmenníka tepla sa nachádza ľahko zápalný plyn bez zápachu, ktorý je pod vysokým tlakom. Pri nekontrolovanom uvoľňovaní chladiaceho média hrozí nebezpečenstvo požiaru a výbuchu.

- Držte tepelné čerpadlo vo vzdialenosti od zdrojov tepla a otvoreného ohňa.
- Nevrtajte ani neprikurujte tepelné čerpadlo.
- Na zrýchlenie procesu rozmrazovania nepoužívajte žiadne iné predmety, ako tie, čo povolil výrobca.
- Okamžite vyradte tepelné čerpadlo z prevádzky, keď predpokladáte, že by mohlo dôjsť k unikaniu chladiaceho média.
- Chladiace médium je bez zápachu. Udržujte zápalné zdroje vždy vo vzdialenosti od miesta inštalácie tepelného čerpadla.
- Pokiaľ predpokladáte, že by mohlo dôjsť k unikaniu chladiaceho média, kontaktujte autorizovaného odborníka.
- Dodržiavajte národné predpisy týkajúce sa plynu.
- Všetky osoby, ktoré pracujú na okruhu chladiaceho média, musia predložiť platný certifikát z akreditovaného certifikačného orgánu daného priemyslu, ktorý zabezpečuje kompetenciu v manipulácii s chladiacimi prostriedkami podľa špecifického hodnotenia a ktorý je uznávaný odvetvovými združeniami.

Ľad na lamelovom výmenníku tepla

Počas prevádzky tepelného čerpadla môže dôjsť k ľadovej vrstve z kondenzovanej vody na lamelovom výmenníku tepla. Tento fenomén sa dá očakávať. V závislosti od podmienok prostredia sa môže stať, že

sk

vzniknutá vrstva ľadu sa pomocou automatickej funkcie rozmrazenia neroztopí, čo vedie k zníženiu výkonu a poškodeniam tepelného čerpadla.

Pomocou nasledujúcich parametrov môžete individualizovať proces automatickej funkcie rozmrazovania:

- (5) Trvanie automatickej funkcie rozmrazovania: určuje dĺžku automatickej funkcie rozmrazovania v minútach.
- (6) Nastavenie teploty automatickej funkcie rozmrazovania: keď klesne „aktuálna teplota na výmenníku tepla“ (C) pod túto hodnotu v °C, spustí sa automatická funkcia rozmrazovania.
- (7) Nastavenie teploty ukončenia automatického rozmrazovania: keď „aktuálna teplota na výmenníku tepla“ (C) prekročí túto hodnotu v °C, automatická funkcia rozmrazovania sa vypne.
- (8) Nastavenie teploty ukončenia automatického rozmrazovania: keď prekročí funkcia automatického rozmrazovania nastavené trvanie v minútach, funkcia automatického rozmrazovania sa vypne.



Na zrýchlenie procesu rozmrazovania nepoužívajte žiadne iné predmety, ako tie, čo povolil výrobca!

Netesnosť

Pri úniku kvapaliny z tepelného čerpadla môže ísť o nasledujúce kvapaliny:

- Kondenzovaná voda
- Voda v bazéne
- Chladiace médium

Kondenzovaná voda

Tvorba kondenzovanej vody je počas prevádzky bežná a neznamená poškodenie. Povrch lamelového výmenníka tepla je chladný, vlhkosť okolitého vzduchu kondenzovaná a v extrémnych prípadoch stuhne na ľad. Vytvorená kondenzovaná voda sa hromadí v podlahovom plechu a odvádza sa cez otvor prostredníctvom odvodového hrdla 4. Ak je odvodové hrdlo 4 upchaté, nemôže kondenzovaná voda úplne uniknúť z tepelného čerpadla a môžu sa hromadiť veľké množstvá.

Voda v bazéne

Unikanie vody v bazéne poukazuje na to, že:

- hadica nie je správne namontovaná na adaptéri 2.
- adaptér 2 nie je správne zoskrutkovaný s tepelným čerpadlom 1.
- tesnenie v adaptéri 2 je poškodené alebo chýba.
- prietoková rúra vo vnútri tepelného čerpadla vykazuje netesnosť.

Chladiace médium

Unikanie chladiaceho média poukazuje na to, že okruh chladiaceho média v lamelovom výmenníku tepla vykazuje netesnosť. Okamžite sa obráťte na kvalifikovaného odborníka, keď zistíte netesnosť v okruhu chladiaceho média.



Myslite na to, že chladiace médium nemá zápach.

Skladovanie

Keď vonkajšia teplota dlhodobo klesne pod +5 °C, malo by sa tepelné čerpadlo zazimovať, aby sa zabránilo škodám v dôsledku tvorby ľadu (rozpukanie v dôsledku mrazu).




Fixné vedenia vody sa nemusia bezpodmienečne odinštalovať. Pokiaľ lokalita tepelného čerpadla nie je chránená pred hrubým znečistením a silnými poveternostnými vplyvmi, postačí, keď vypustíte vodu z tepelného čerpadla a vedení vody.

Odstavenie v zime

1. Vyčistite všetky vedenia (pozri kapitolu „Odištalovanie“).
 2. Poriadne vyčistite tepelné čerpadlo (pozri kapitolu „Čistenie“).
 3. Uskladnite tepelné čerpadlo po úplnom vysušení na suchom a nemrznúcom mieste (>+5 °C).
- Tepelné čerpadlo je na zimu odstavené.*

Vyhľadávanie chýb

Problém	Možná príčina	Odstránenie problému
Displej nesvieti	Sieťový konektor nie je správne zapojený do zásuvky/ predlžovacieho kábla.	Odpojte sieťový konektor zo zásuvky/ predlžovacieho kábla a znovu ho spojte.
	Sieťový konektor RCD sa nachádza v uvoľnenom stave (LED nesvieti).	Stlačte tlačidlo RESET  . Pokiaľ LED nesvieti permanentne, obráťte sa na autorizovaného odborníka v oblasti elektrotechniky.
	Zásuvka/predlžovací kábel je bez napätia.	Obráťte sa na autorizovaného odborníka v oblasti elektrotechniky.
Tepelné čerpadlo neštartuje.	Výmenník tepla ešte nie je v prevádzkovej teplote.	Po aktivácii počkajte 90 sekúnd.
	Aktuálna teplota vody je vyššia alebo rovnaká ako nastavená teplota vody.	Nastavte vyššiu teplotu alebo počkajte, kým aktuálna teplota vody neklesne pod nastavenú teplotu vody.
Voda v bazéne napriek spustenému tepelnému čerpadlu nedosahuje požadovanú teplotu.	Prevádzková doba tepelného čerpadla bola príliš malá, aby sa dosiahla nastavená teplota vody.	Počkajte 24 – 48 hodín.
Lamelový výmenník tepla si vytvoril ľad.	Teplota prostredia je príliš nízka/ vlhkosť vzduchu je príliš vysoká.	Aktivujte ručné rozmrazovanie (pozri kapitolu „Obsluha“).
	Tlak plynu v okruhu chladiaceho média je príliš malý (pozri kapitolu „Kontrola“).	Obráťte sa na autorizovaného odborníka.
Kvapalina uniká.	Hromadenie kondenzovanej vody	Skontrolujte upchatie odvodového hrdla a odvodového vedenia
	Prípojky vody sú netesné.	Skontrolujte tesnenie a pevne naskrutkujte prevlečné matice.
	Prietok vody je netesný (pozri kapitolu „Kontrola“).	Obráťte sa na autorizovaného odborníka.
	Okruh chladiaceho média je netesný (pozri kapitolu „Kontrola“).	Obráťte sa na autorizovaného odborníka.
Displej: Chybové hlásenie P1	Snímač teploty na vpusť je poškodený alebo nevydáva žiadny signál.	Obráťte sa na autorizovaného odborníka.
Displej: chybové hlásenie P3	Snímač teploty na výmenníku tepla je poškodený alebo nevydáva žiadny signál.	Obráťte sa na autorizovaného odborníka.

Problém	Možná příčina	Odstránenie problému
Displej: chybové hlásenie P5	Príliš nízky tlak v okruhu chladiaceho média.	Obráťte sa na autorizovaného odborníka.
Displej: chybové hlásenie P6	Tok vody nedostatočný.	Navýšte prietok vody hydraulického okruhu, ktorý napája tepelné čerpadlo.
		Obráťte sa na autorizovaného odborníka.

Ak nie je možné poruchu odstrániť, obráťte sa na zákaznícky servis uvedený na poslednej strane.

Technické údaje

Model:	BP-39WS-B Mini/049275	Výkonové číslo COP:	6,0
Číslo tovaru:	049275	Pomer energetickej účinnosti EER:	- - -
Celková hmotnosť:	cca 18 kg	Trieda ochrany:	I
Rozmery (Š x V x H):	365 mm × 370 mm x 320 mm	Druh ochrany:	IPX4
Veľkosť bazéna (objem vody):	max. 20 000 l	Hladina akustického tlaku****:	47 dB(A)
Ohrevný výkon *:	3,9 kW	Prietok vody:	min. 3 000 l/h
Vstupný výkon ohrevu *:	0,65 kW	Menovitý nasávací tlak:	0,7 MPa
Vstupný prúd ohrevu *:	3,3 A	Maximálny nasávací tlak:	1,5 MPa
Chladiaci výkon *:	- - -	Menovitý dopravný tlak:	3,0 MPa
Vstupný výkon chladenia *:	- - -	Maximálny dopravný tlak:	4,3 MPa
Vstupný prúd chladenia *:	- - -	Chladiace médium:	R32
Maximálny vstupný výkon:	0,85 kW	Maximálne plniace množstvo chladiaceho média:	280 g
Maximálny vstupný prúd:	3,9 A	Potenciál skleníkového efektu GWP:	675
Prevádzkové napätie a frekvencia **:	220 – 240V~, 50 Hz	Ekvivalent CO2:	0,19 kg/t
Vzrast teploty vody v bazéne***		(Vonkajšia tepl. = tepl. vody = 26 °C)	
Obsah soli vo vode (solná elektrolyza):		<0,5 %	
10 000 l		20 000 l	
0,3 °C/h		0,2 °C/h	

* Variabilne – v závislosti od podmienok prostredia

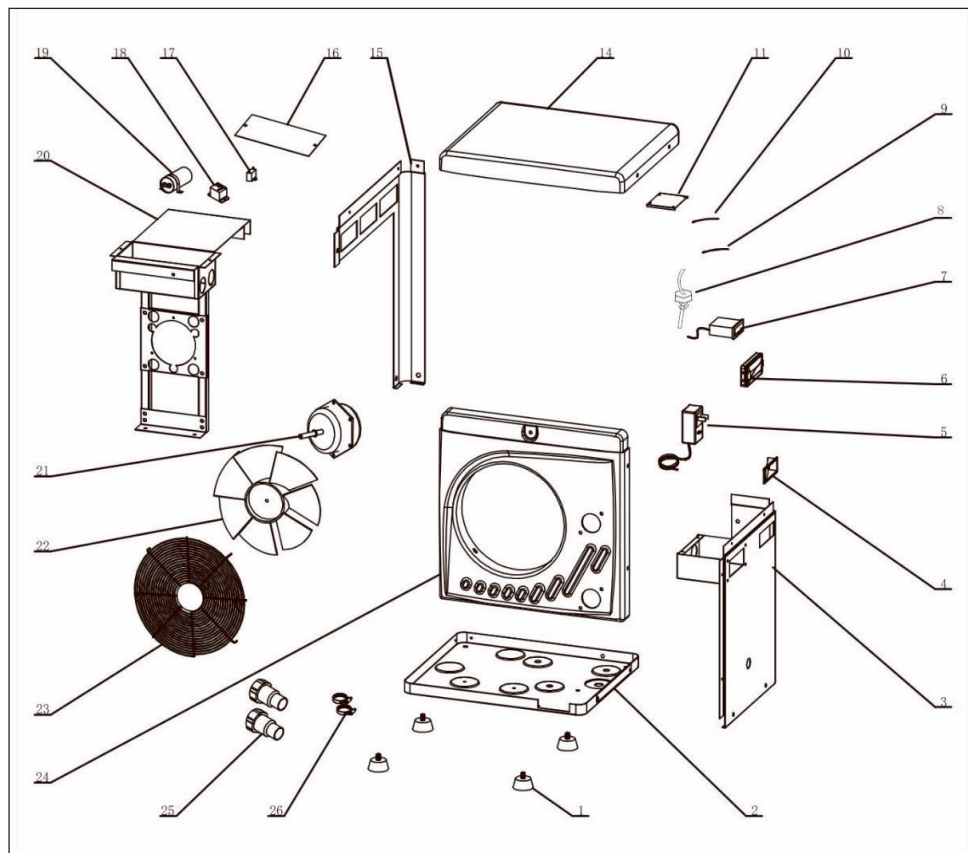
** Jednofázový striedavý prúd



*** Strata tepla nebola zohľadnená (napr. s krytom alebo bez krytu, izolácia...)

**** Intenzita emisií porovnateľná s veľkým domácim spotrebičom

Náhradné diely



Pol.	Náhradný diel	Č. výr.	Pol.	Náhradný diel	Č. výr.
bez	Odvodové hrdlo kondenzovanej vody	049249	15	Ľavá bočná stena	049291
1	Gumená nožička	049280	16	Kryt spínacej skrinky 2	049292
2	Dno	049281	17	Nábehový kondenzátor ventilátora	049293
3	Pravá bočná stena	049282	18	Relé	049294
4	Rukoväť	049283	19	Nábehový kondenzátor kompresora	049295
5	Sieťový kábel (so sieťovým konektorom RCD)	049284	20	Držiak ventilátora	049296

Pol.	Náhradný diel	Č. výr.	Pol.	Náhradný diel	Č. výr.
6	Kryt ovládacieho panela	049285	21	Motor ventilátora	049297
7	Riadenie	049308	22	Obežné koleso ventilátora	049298
8	Prietokový snímač	049306	23	Ochranná mriežka ventilátora	049299
9	Teplotný snímač vstupu	049288	24	Predok	049300
10	Teplotný snímač kompresora	049303	25	Adaptér	049301
11	Kryt spínacej skrinky 1	049289	26	Hadicová spona	049302
14	Horný diel	049290			

Vyhľadanie o zhode



Vyhľadanie o zhode EÚ si môžete vyžadovať na adrese uvedenej na konci tohto návodu.

Likvidácia

Likvidácia obalu



Obal zlikvidujte podľa príslušného druhu odpadu. Lepenku a kartón odovzdajte do zberu odpadového papiera, fólie do recyklovateľného odpadu.

Likvidácia použitého zariadenia



Použité zariadenia nepatria do komunálneho odpadu!

Ak by sa už zariadenie nemalo používať, je každý spotrebiteľ **podľa zákona povinný použité prístroje likvidovať mimo komunálneho odpadu**, napríklad odovzdať ich na zbernom mieste svojej obce/mestskej časti. Tým sa zabezpečí, že použité zariadenia sa budú odborne správne recyklovať a vylúčia sa negatívne vplyvy na životné prostredie. Preto sú elektronické prístroje označené vyššie uvedeným symbolom.

Likvidácia chladiaceho média

Zariadenie obsahuje chladiace médium. Chladiace médium sa musí odborne likvidovať ako problémová látka na zbernom mieste, ktoré je na to určené.

sk

Zakres dostawy

- 1 Pompa ciepła
- 2 Adapter, (x2)

- 1 Opaska zaciskowa, (x2)
- 2 Króciec spustowy (woda kondensacyjna)

Części urządzenia

- 1 Uchwyt, (x2)
- 2 Przyłącze wody – wylot
- 3 Przyłącze wody – wlot

- 1 Przewód sieciowy (z wtyczką RCD)
- 2 Wentylator
- 3 Lamelowy wymiennik ciepła

(C) Wtyczka RCD

- 1 DIODA LED

- 1 Przycisk **RESET**
- 2 Przycisk **TEST**

(D) wyświetlacz: elementy obsługowe i wskaźniki

- 1 Wskaźnik
- 2 Przycisk **Wi./Wyl.**

- 1 Przycisk **W górę**
- 2 Przycisk **W dół**
- 3 Przycisk **SET**

Spis treści

Przegląd.....	3
Zakres dostawy.....	190
Informacje ogólne.....	192
Czytanie i przechowywanie instrukcji obsługi.....	192
Objaśnienie znaków.....	192
Bezpieczeństwo.....	193
Ogólne wskazówki bezpieczeństwa.....	193
Przygotowanie.....	196
Sprawdzanie zakresu dostawy pod kątem kompletności i uszkodzeń.....	196
Podstawowe czyszczenie urządzenia.....	196
Przygotowanie miejsca ustawienia i przyłączy.....	196
Instalacja.....	199
Montowanie adapterów na końcach węża.....	199
Podłączanie przewodów.....	199
Wyświetlacz.....	199
Tryb standby.....	199
Tryb pracy.....	200
Parametry.....	201
Obsługa.....	202
Wtyczka RCD.....	202
Aktywacja ogrzewania.....	203
Wyświetlanie i ustawianie parametrów.....	203
Deinstalacja.....	204
Odłączanie przewodów.....	204
Czyszczenie.....	204
Czyszczenie urządzenia.....	204
Kontrola.....	204
Lód na lamelowym wymienniku ciepła.....	205
Nieszczelność.....	205
Przechowywanie.....	206
Zimowanie.....	206
Lokalizacja usterki.....	207
Dane techniczne.....	208
Części zamienne.....	209
Deklaracja zgodności.....	210
Utylizacja.....	210
Utylizacja opakowania.....	210
Utylizacja zużytego urządzenia.....	210
Utylizacja czynnika chłodniczego.....	210

Informacje ogólne

Czytanie i przechowywanie instrukcji obsługi



Niniejsza instrukcja obsługi jest częścią składową tej pompy ciepła MINI (dalej „urządzenie” lub „pompa ciepła”). Zawiera ona ważne informacje dotyczące uruchomienia i obsługi.

Przed użyciem urządzenia przeczytać dokładnie instrukcję obsługi, a w szczególności wskazówki bezpieczeństwa. Nieprzestrzeganie niniejszej instrukcji obsługi może prowadzić do ciężkich obrażeń ciała lub uszkodzeń urządzenia.

Instrukcję obsługi zachować do dalszego użycia. Przekazując urządzenie osobom trzecim przekazać koniecznie niniejszą instrukcję obsługi.

Użytkowanie zgodne z przeznaczeniem

Urządzenie zostało zaprojektowane wyłącznie do podgrzewania wody przepływającej w ramach instalacji uzdatniania wody przeznaczonej do prywatnych basenów.

Stężenie soli w wodzie nie może przekraczać 0,5% (równowartość 5 g/l lub 5000 ppm).

Tego urządzenia wolno używać wyłącznie poza budynkiem.

Urządzenie jest przeznaczone wyłącznie do użytku prywatnego – nie do celów komercyjnych. Urządzenia używać wyłącznie zgodnie z opisem zawartym w niniejszej instrukcji obsługi. Każdy inny sposób użytkowania jest niezgodny z przeznaczeniem i może prowadzić do szkód materialnych albo nawet osobowych. Urządzenie nie jest zabawką dla dzieci.

Zarówno producent, jak i sprzedawca nie ponoszą odpowiedzialności za szkody powstałe w wyniku nieprawidłowego użycia albo użycia niezgodnego z przeznaczeniem.

Fluorowany gaz cieplarniany – difluorometan (R32)

Urządzenie zawiera fluorowany gaz cieplarniany difluorometan (R32), który jest niezbędny do pracy urządzenia.

Nazwa przemysłowa	HFKW-32
Nazwa zwyczajowa	R32
Nazwa chemiczna	difluorometan
Wzór chemiczny	CH ₂ F ₂
Potencjał tworzenia efektu cieplarnianego GWP	675

Więcej informacji można znaleźć na urządzeniu lub w rozdziale „Dane techniczne”.

Objaśnienie znaków

W niniejszej instrukcji obsługi, na urządzeniu oraz na opakowaniu stosuje się następujące symbole.



Przeczytaj instrukcję obsługi.



Instrukcja obsługi zawiera ważne informacje dodatkowe.



Instrukcja obsługi zawiera ważne informacje dotyczące konserwacji i naprawy.



Ryzyko pożaru! Ostrzeżenie przed substancjami łatwopalnymi.



Niebezpieczeństwo porażenia prądem!
Ostrzeżenie przed napięciem elektrycznym.



Produkty oznaczone tym symbolem odpowiadają klasie ochronności I.



Urządzenie montować tylko ręcznie, bez użycia narzędzi.



Nie wkładać żadnych przedmiotów do otworów.



Nigdy nie używaj ostrych noży ani innych spiczastych przedmiotów do otwierania opakowania. Możesz w ten sposób uszkodzić jego zawartość.

Bezpieczeństwo

W niniejszej instrukcji obsługi stosuje się następujące słowa sygnalizujące.

⚠ UWAGA!

Ten symbol / to słowo sygnalizujące oznacza zagrożenie o średnim stopniu ryzyka, którego nieuniknięcie może skutkować śmiercią albo ciężkimi obrażeniami.

⚠ OSTRZEŻENIE!

Ten symbol / to słowo sygnalizujące oznacza zagrożenie o niskim stopniu ryzyka, którego nieuniknięcie może skutkować niewielkimi albo umiarkowanymi obrażeniami.

WSKAZÓWKA!

To słowo sygnalizujące ostrzega przed możliwymi szkodami materialnymi.

Ogólne wskazówki bezpieczeństwa

⚠ UWAGA!

Zagrożenie życia z powodu nieodpowiedniej temperatury wody!

Długotrwałe przebywanie w basenie wypełnionym wodą o zbyt wysokiej lub zbyt niskiej temperaturze może doprowadzić do przegrzania (temperatura ciała powyżej 38°C) lub hipotermii (temperatura ciała poniżej 35°C). Skutkiem może być zmęczenie i zawroty głowy powodujące omdlenia lub utratę przytomności, co w efekcie może doprowadzić do śmierci przez utonięcie w basenie. Kobiety w ciąży – szczególnie w pierwszym trymestrze – są narażone na niebezpieczeństwo deformacji ciała lub uszkodzeń mózgu nienarodzonego dziecka.

- Podczas zwykłej eksploatacji basenu utrzymuj temperaturę wody na poziomie 26-30°C.
- Nie wpuszczaj do basenu dzieci ani kobiet w ciąży, jeśli temperatura wody przekracza 38°C.
- Nie dopuszczaj, aby temperatura wody wzrosła powyżej 40°C.
- W razie wątpliwości przed wejściem do basenu sprawdź temperaturę wody za pomocą odpowiedniego termometru precyzyjnego. (Czujnik temperatury pompy ciepła gwarantuje dokładność wynoszącą ok. ±3°C.)

UWAGA!

Niebezpieczeństwo wybuchu i pożaru z powodu nieszczelności lamelowego wymiennika ciepła!

W obiegu chłodziwa lamelowego wymiennika ciepła znajduje się wysoce łatwopalny, bezwonny gaz pod wysokim ciśnieniem. W przypadku niekontrolowanego wycieku czynnika chłodniczego istnieje ryzyko pożaru i wybuchu.

- Nie zbliżaj źródeł ciepła ani otwartego ognia do pompy ciepła.
- Nie nawiercaj ani nie przypalaj pompy ciepła.
- Do przyspieszenia procesu rozmrażania używaj wyłącznie przedmiotów dopuszczonych przez producenta!
- W razie podejrzenia wycieku czynnika chłodniczego natychmiast wyłącz pompę ciepła.
- Czynniki chłodnicze są bezwonne. Nie zbliżaj źródeł zapłonu do miejsca ustawienia pompy ciepła.
- W razie podejrzenia wycieku czynnika chłodniczego niezwłocznie skontaktuj się z autoryzowanym specjalistą.
- Przestrzegaj krajowych przepisów dotyczących gazu.
- Wszystkie osoby wykonujące prace związane z obiegiem chłodziwa muszą okazać ważny certyfikat wydany przez jednostkę certyfikującą akredytowaną przez branżę przemysłową, który potwierdza kompetencje w zakresie postępowania z czynnikami chłodniczymi zgodnie ze specyficzną oceną uznaną przez stowarzyszenia branżowe.
- Zabezpiecz urządzenie przed uszkodzeniami podczas przechowywania.
- Przechowuj urządzenie w dobrze wentylowanym pomieszczeniu o wielkości odpowiadającej podanej wielkości pomieszczenia przewidzianego do pracy urządzenia.

UWAGA!

Niebezpieczeństwo obrażeń z powodu braku kwalifikacji!

Brak doświadczenia lub umiejętności w posługiwaniu się wymaganymi narzędziami oraz brak znajomości lokalnych i normatywnych przepisów koniecznych do przeprowadzenia prac może być przyczyną bardzo ciężkich obrażeń lub szkód materialnych.

- Zlecaj wykwalifikowanym specjalistom wszystkie prace, których ryzyka nie potrafisz oszacować ze względu na brak doświadczenia.

UWAGA!

Niebezpieczeństwo porażenia prądem!

Nieprawidłowa instalacja elektryczna lub zbyt wysokie napięcie sieciowe może być przyczyną porażenia prądem.

- Instalację, pierwsze uruchomienie i konserwację pompy ciepła zlecaj wyłącznie autoryzowanym specjalistom.
- Rozpoczynaj prace przy pompie ciepła dopiero po sprawdzeniu wszystkich przepisów bezpieczeństwa.
- Prace przy pompie ciepła wolno przeprowadzać wyłącznie po odłączeniu pompy od napięcia.
- Podłączaj pompę ciepła tylko wówczas, jeżeli napięcie sieciowe w gniazdku jest zgodne z wartością podaną na tabliczce znamionowej.
- Pompę ciepła podłączaj tylko do łatwo dostępnego gniazdka, aby w przypadku awarii można ją było szybko odłączyć od sieci elektrycznej.
- Nie używaj pompy ciepła, jeśli jest w widoczny sposób uszkodzona lub jeśli uszkodzony jest przewód sieciowy lub wtyczka.
- Aby uniknąć zagrożeń, naprawę uszkodzonego przewodu sieciowego pompy ciepła powinien przeprowadzić producent, jego serwis lub osoba o podobnych kwalifikacjach.

- Nie otwieraj obudowy. Wszelkie naprawy zlecaj specjalistom. Samodzielnie przeprowadzone naprawy, nieprawidłowe podłączenie lub niewłaściwa obsługa skutkują wykluczeniem odpowiedzialności i utratą roszczeń z tytułu rękojmi.
- Do naprawy wolno stosować wyłącznie części, które są zgodne z oryginalnymi danymi urządzenia. W pompie ciepła znajdują się elementy elektryczne i części mechaniczne niezbędne do ochrony przed źródłami zagrożeń.
- Nie używaj pompy ciepła w połączeniu z zewnętrznym zegarem sterującym ani osobnym systemem zdalnego sterowania.
- Nie zanurzaj pompy ciepła, przewodu sieciowego i wtyczki w wodzie ani innych cieczach.
- Nigdy nie dotykaj wtyczki sieciowej wilgotnymi rękami.
- Nigdy nie wyciągaj wtyczki z gniazdka trzymając za przewód sieciowy. Zawsze chwytaj za wtyczkę.
- Nie używaj przewodu sieciowego jako uchwytu do przenoszenia.
- Utrzymuj pompę ciepła, wtyczkę oraz przewód sieciowy z dala od otwartego ognia i gorących powierzchni.
- Ułóż przewód sieciowy w taki sposób, aby nie stwarzał ryzyka potknięcia.
- Nie zaginaj przewodu sieciowego ani nie układaj go na ostrych krawędziach.
- Dopilnuj, aby dzieci nie wkładały do pompy ciepła żadnych przedmiotów.
- W otworach nie mogą się znajdować żadne ciała obce.
- Jeśli pompa ciepła nie jest używana, a także przed jej czyszczeniem lub w razie usterki zawsze wyłączaj pompę i odłączaj wtyczkę od zasilania.
- Upewnij się, że rzeczywiste napięcie robocze nie odbiega od wartości znamionowej o więcej niż 10% (patrz „Dane techniczne”).
- Pompa ciepła musi być zabezpieczona wyłącznikiem bezpieczeństwa z bezpiecznikiem zwłocznym do 16 A; to urządzenie zabezpieczające może zasilać wyłącznie pompę ciepła. Również w przypadku zastosowania urządzenia zabezpieczającego z funkcją wielobiegunowego odłączania zasilania należy zastosować wyłącznik różnicowo-prądowy o prądzie różnicowym nieprzekraczającym 30 mA.
- Upewnij się, że instalacja elektryczna, do której podłączona jest pompa ciepła posiada przewód uziemiający.
- Zainstalowana wtyczka do podłączenia do sieci elektrycznej musi mieć stopień ochrony co najmniej IPX4 oraz zacisk do podłączenia przewodu uziemiającego. To samo dotyczy przewodu zasilania prądem elektrycznym, który również musi być wyposażony w przewód uziemiający.
- Chroń przewód sieciowy i wtyczkę przed deszczem i wilgocią.
- Chroń przewód sieciowy i wtyczkę przed uszkodzeniem.

UWAGA!

Niebezpieczeństwo obrażeń w przypadku osób niepełnosprawnych oraz nieposiadających dostatecznej wiedzy i doświadczenia!

Nieprawidłowa obsługa urządzenia może być przyczyną ciężkich obrażeń lub uszkodzenia urządzenia.

- Pompy ciepła mogą używać dzieci powyżej ósmego roku życia oraz osoby o ograniczonych zdolnościach fizycznych, sensorycznych lub umysłowych, a także osoby niedoświadczone i bez odpowiedniej wiedzy, jeśli są pod nadzorem lub zostały pouczone w kwestii bezpiecznego użytkowania pompy i są świadome związanych z tym zagrożeń. Dzieciom nie wolno się bawić pompą ciepła. Dzieciom nie wolno czyścić pompy ani przeprowadzać jej konserwacji.
- Podczas pracy nie wolno pozostawiać urządzenia bez nadzoru.
- Dostęp do urządzenia mogą mieć wyłącznie osoby, które przeczytały i w pełni zrozumiały niniejszą instrukcję obsługi lub zostały poinstruowane w zakresie zastosowania zgodnego z przeznaczeniem i związanych z tym zagrożeń.
- W pobliżu urządzenia nie wolno nigdy pozostawiać bez nadzoru osób o ograniczonych zdolnościach fizycznych, sensorycznych lub umysłowych (np. dzieci lub osób pod wpływem alkoholu) i osób nie posiadających wiedzy i doświadczenia (np. dzieci).

OSTRZEŻENIE!

Niebezpieczeństwo obrażeń podczas przemieszczania ciężkiego urządzenia!

Urządzenie jest ciężkie! Nieprawidłowe podnoszenie lub niekontrolowane przechylenie urządzenia może spowodować obrażenia ciała lub uszkodzenie urządzenia.

- Nigdy nie podnoś, nie przenoś ani nie przechylaj urządzenia samodzielnie, zawsze korzystaj z pomocy drugiej osoby.
- Pamiętaj o prawidłowej postawie ciała (proste plecy, stabilna pozycja stojąca, itd.).
- Używaj pomocy transportowych (np.: wózek podnoszący lub platforma na kółkach).
- Noś wyposażenie ochronne, takie jak bezpieczne obuwie lub rękawice ochronne.

Przygotowanie

UWAGA!

Niebezpieczeństwo uduszenia materiałem opakowaniowym!

Owiniecie głowy folią opakowaniową lub połknięcie innych materiałów opakowaniowych może prowadzić do śmierci na skutek uduszenia. Ryzyko wzrasta szczególnie w przypadku dzieci oraz osób z niepełnosprawnością intelektualną, które nie są w stanie ocenić ryzyka z powodu braku wiedzy i doświadczenia.

- Nie dopuszczaj, aby dzieci i osoby z niepełnosprawnością intelektualną bawiły się materiałem opakowaniowym.

WSKAZÓWKA!

Nieostrożne otwieranie opakowania, w szczególności przy użyciu ostrych lub spiczastych przedmiotów, może spowodować uszkodzenie urządzenia.

- Podczas otwierania opakowania zachowaj szczególną ostrożność.
- Nie wbijaj w opakowanie ostrych ani spiczastych przedmiotów.

Sprawdzanie zakresu dostawy pod kątem kompletności i uszkodzeń

1. Ostrożnie otwórz opakowanie.
2. Wyjmij wszystkie części z opakowania.
3. Sprawdź kompletność dostawy.
4. Sprawdź dostawę pod kątem uszkodzeń.

Podstawowe czyszczenie urządzenia

1. Usuń materiał opakowaniowy i wszystkie folie ochronne, jeśli takie są.
 2. Oczyszcz wszystkie elementy zakresu dostawy zgodnie z opisem w rozdziale „Czyszczenie”.
- Urządzenie jest wyczyszczone i gotowe do użycia.*

Przygotowanie miejsca ustawienia i przyłączy

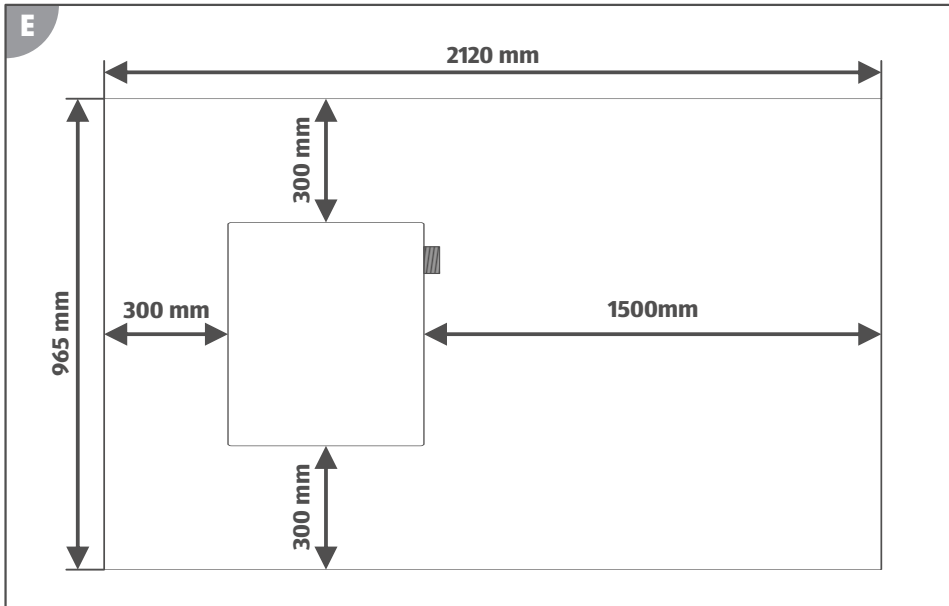
Prawidłowy wybór i dobre przygotowanie miejsca ustawienia znacznie ułatwia instalację i obsługę pompy ciepła. Należy spełnić lub uwzględnić następujące wymagania:

- Miejsce ustawienia na wolnym powietrzu
- Zabezpieczenie przed zalaniem i działaniem deszczu lub urządzeń nawadniających
- Stabilne, płaskie i wodoodporne podłoże
- Wymagana odległość minimalna od ścian i obiektów (patrz **rys. E**)
- Wymagana odległość od basenu – co najmniej 2 m
- Możliwość łatwego podłączenia przewodów do wody
- Możliwość łatwego podłączenia zasilania
- Łatwy dostęp do wyświetlacza
- Możliwość spuszczenia wody kondensacyjnej
- Otoczenie niewrażliwe na wibracje i hałas

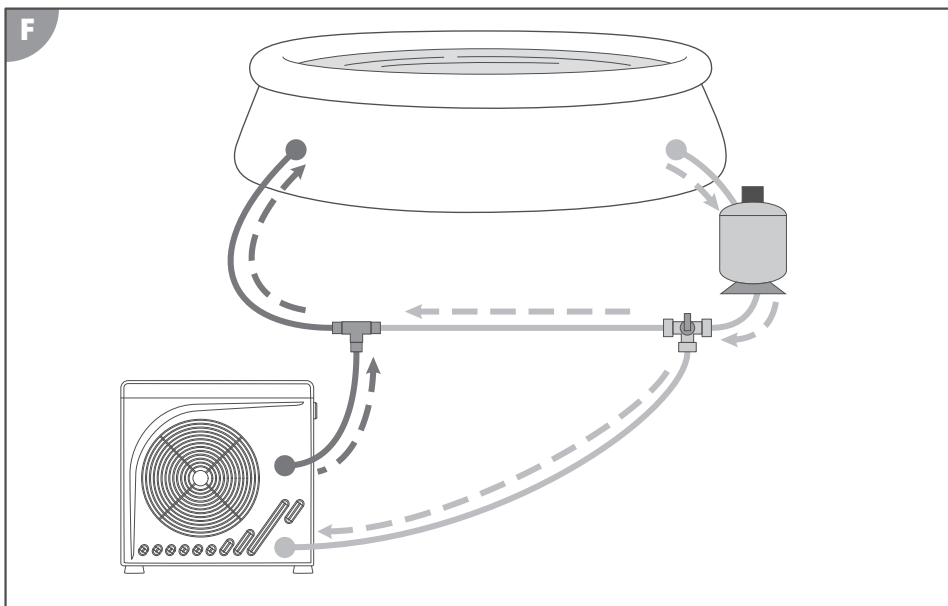


Dla zapewnienia jeszcze bardziej wydajnej pracy pompy ciepła polecamy dodatkowo nasz zestaw złączy basenowych bypass Steinbach (nr art. 060045).

Przygotowanie miejsca ustawienia



pl

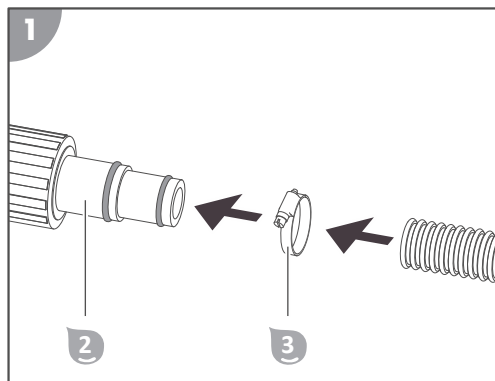


1. Ustaw pompę ciepła w pozycji docelowej.
2. Poprowadź przewody giętkie od instalacji uzdatniania wody do miejsca ustawienia pompy ciepła (patrz **rys. F**).
Pamiętaj, że przewody prowadzące do pompy ciepła nie mogą być naprężone ani blokować przejścia.
3. Ułóż przewód zasilania elektrycznego pompy ciepła (patrz rozdział „Dane techniczne”).
Użyj przedłużacza lub gniazdka o klasie ochronności dostosowanej do warunków otoczenia panujących w miejscu podłączenia!

Miejsce ustawienia jest przygotowane.

Instalacja

Montowanie adapterów na końcach węża



Pompa ciepła stanowi zawsze ostatnie ogniwo w instalacji uzdatniania wody. W przypadku stosowania urządzenia filtrującego, urządzenia do elektrolizy soli itp. musi ono zostać podłączone przed pompą ciepła, tak aby przefiltrowana, uzdatniona woda przepływała przez pompę ciepła.

1. Oczyszczyć miejsca przyłączenia pompy ciepła 1, adaptery 2 i końce węży do wody z większych zanieczyszczeń.
2. Przykręcić adapter 2 na przyłączy wody na wylocie 6.
3. Przykręcić adapter 2 na przyłączy wody na wlocie 7.
4. Przymocuj koniec węża odpływowego za pomocą opaski zaciskowej 3 do adaptera 2 na przyłączy wody na wylocie 6 (patrz rys. 1).
5. Przymocuj koniec węża dopływowego za pomocą opaski zaciskowej 3 do adaptera 2 na przyłączy wody na wlocie 7 (patrz rys. 1).

Adaptery zostały zamontowane na końcach węża.

Podłączanie przewodów

Podłączanie do zasilania elektrycznego

Pompa ciepła MINI nie może być obsługiwana za pomocą zewnętrznego zegara sterującego i wymaga ręcznego włączania i wyłączania przy użyciu wtyczki RCD.

1. Podłącz wtyczkę RCD 5 do zasilania elektrycznego przygotowanego na miejscu ustawienia. *Pompa jest podłączona do zasilania elektrycznego.*

Podłączanie przewodu odpływowego wody kondensacyjnej (opcja)

1. Włóż króciec spustowy 4 do otworu w płycie podstawy.
2. Nałóż przewód odpływowy (wąż ogrodowy) wody kondensacyjnej na króciec spustowy 4. *Przewód odpływowy wody kondensacyjnej jest podłączony.*

Wyświetlacz

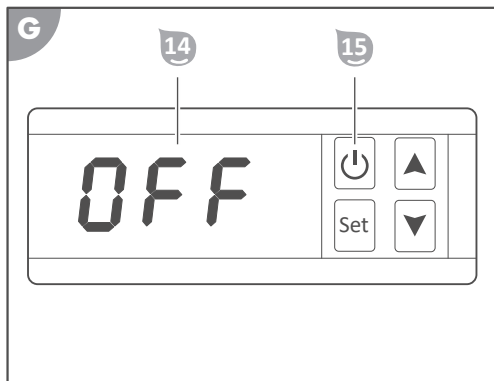
Tryb standby

W trybie standby pompa ciepła jest gotowa do pracy, ale nieaktywna. Naciśnięcie przycisku **Wi./Wyt.** 15 powoduje przełączenie pompy ciepła do trybu pracy.



Po włączeniu pompa ciepła będzie gotowa do pracy w trybie pracy dopiero po nagraniu się wymiennika ciepła. Ten proces może trwać do 90 sekund.

Wyświetlacz:



- Wskaźnik 14 pokazuje wartość „OFF”.

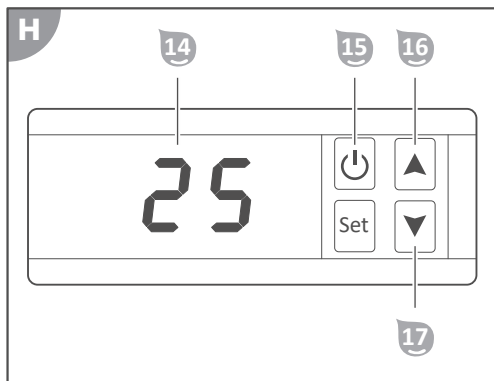
Tryb pracy

W trybie pracy pompa ciepła podgrzewa wodę do ustawionej temperatury. Standardowa wartość ustawionej temperatury wody wynosi 27°C. Ustawiona temperatura wody może mieć wartość pomiędzy +15°C a +35°C. Naciśnięcie przycisku **Wi./Wyl.** 15 powoduje przełączenie pompy ciepła do trybu standby. Naciskając na przycisk **W górę** 16 lub **W dół** 17, można ustawić żadaną temperaturę wody.



Po wyłączeniu wentylator przestanie pracować dopiero po ostygnięciu wymiennika ciepła. Ten proces może trwać do 90 sekund.

Wyświetlacz:



- Wskaźnik 14 pokazuje aktualną temperaturę wody.

Oszczędzanie energii



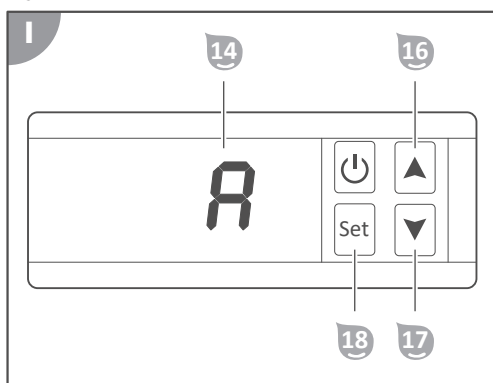
W celu obniżenia zużycia energii i związanych z tym kosztów możesz podjąć następujące działania:

- Jeśli nie korzystasz z basenu przez kilka dni (np. w weekend), utrzymuj aktualną temperaturę wody na poziomie zbliżonym do temperatury pożądanej. Pompa ciepła nie jest w stanie podgrzać wody w basenie w krótkim czasie. W przypadku dużej różnicy pomiędzy aktualną a pożądaną temperaturą wody osiągnięcie pożądanej temperatury wody może potrwać kilka dni.
- Jeśli nie korzystasz z basenu dłużej niż tydzień, odłącz pompę ciepła lub zredukuj ustawioną temperaturę wody.
- Nie używaj pompy ciepła, jeśli temperatura otoczenia jest niższa niż 5°C.
- Przykryj basen, aby zapobiec stracie ciepła z powodu wiatru.

Parametry

W trybie pracy pompa ciepła umożliwia wyświetlanie temperatur lub wprowadzanie ustawień poprzez naciśnięcie przycisku **SET** ¹⁸. Żądany parametr można wybrać, naciskając przycisk **W górę** ¹⁶ lub przycisk **W dół** ¹⁷.

Wyświetlacz:



- **Wskaźnik** ¹⁴ pokazuje wybrany parametr.

Dostępne parametry:

Pompa ciepła jest wyposażona w dwa czujniki temperatury, które realizują następujące pomiary:

	Parametry	Zakres wyświetlania	Przykład
A	aktualna temperatura wody na wlocie	-19°C – +99°C	A 25 (25°C)
C	aktualna temperatura na wymienniku ciepła	-19°C – +99°C	C 9 (9°C)

Pompa ciepła posiada osiem ustawianych parametrów:

	Parametry	Zakres regulacji	Ustawienie wstępne
1	żądana temperatura wody	15°C – 35°C	1 27 (27°C)
2	Różnica temperatury dla ponownego uruchomienia	1°C – 10°C	2 2 (2°C)
4	Automatyczny restart	0 – 1	4 1 („1”)
5	Czas działania funkcji automatycznego rozmrażania	10 min – 90 min	5 40 (40 min)

	Parametry	Zakres regulacji	Ustawienie wstępne
6	Ustawienie temperatury funkcji automatycznego rozmrażania	-30°C – 0°C	6 0 (0°C)
7	Ustawienie temperatury zakończenia automatycznego rozmrażania	1°C – 30°C	7 2 (2°C)
8	Zakończenie automatycznego rozmrażania	10 min – 40 min	8 30 (30 min)

Obsługa

⚠ UWAGA!

Zagrożenie dla życia w wyniku działania instalacji uzdatniania wody podczas kąpieli!

Włosy lub części garderoby mogą zostać zassane przez otwór ssący w basenie, a w skrajnych przypadkach uwięzić ludzi pod wodą i uniemożliwić im wypłynięcie na powierzchnię.

- Nigdy nie używaj urządzeń do uzdatniania wody, jeśli w basenie znajdują się ludzie.
- Zabezpiecz wszelki dostęp do basenu podczas pracy urządzeń do uzdatniania wody.

⚠ OSTRZEŻENIE!

Niebezpieczeństwo obrażeń!

Uszkodzone urządzenie lub elementy jego wyposażenia mogą być przyczyną obrażeń ciała.

- Sprawdź urządzenie i elementy wyposażenia (patrz rozdział Kontrola).

WSKAZÓWKA!

Zredukowanie lub zablokowanie przepływu powietrza w pompie ciepła może skutkować niedostatecznym odprowadzaniem ciepła lub wilgoci. Może to spowodować tworzenie się pleśni lub przegrzanie lamelowego wymiennika ciepła.

- Regularnie oczyszczaj kratki przed wirnikiem wentylatora oraz lamele wymiennika ciepła i zadбай o to, aby do wnętrza wymiennika ciepła nie dostały się zanieczyszczenia takie jak liście itp.
- Pamiętaj, że kratka wymiennika ciepła nie może być zakryta, tak aby powietrze mogło swobodnie przepływać przez urządzenie.

Wtyczka RCD

Wtyczka RCD składa się z wtyczki z zestykiem ochronnym i wyłącznika różnicowoprądowego. Wtyczka z zestykiem ochronnym musi być podłączona do odpowiedniego gniazdka z uziemionym przewodem ochronnym. Wyłącznik różnicowoprądowy odłącza pompę ciepła od zasilania, gdy tylko przez pompę ciepła przepływnie nieoczekiwanie wysoki, niebezpieczny dla ludzi prąd (np.: zwarcie do masy przez przewodzące prąd elementy obudowy).

Testowanie wyłącznika różnicowoprądowego

1. Podłącz wtyczkę RCD do zasilania elektrycznego przygotowanego na miejscu ustawienia.
2. Naciśnij przycisk **RESET**.
Zaświeci się dioda LED. Pompa ciepła jest podłączona do zasilania elektrycznego i znajduje się w trybie standby.
3. Naciśnij przycisk **TEST**.
Dioda LED gaśnie. Pompa ciepła jest odłączona od zasilania elektrycznego, a wskaźnik gaśnie.
4. Naciśnij przycisk **RESET**.

Zaświeci się **dioda LED**. Pompa ciepła jest podłączona do zasilania elektrycznego i znajduje się w trybie standby.

Testowanie wyłącznika różnicowoprądowego wtyczki RCD zakończyło się sukcesem.


Aktywacja ogrzewania

Zakres temperatur, które można ustawić w trybie pracy, wynosi 15-35°C. Wartość początkowa ustawionej temperatury wody wynosi 27°C.



Ogrzewanie wody w basenie przebiega najszybciej przy maksymalnym natężeniu przepływu wody przez pompę ciepła (patrz rozdział „Dane techniczne”). Wzrost natężenia przepływu skraca jednak czas, w którym woda przebywa w wymienniku ciepła, co sprawia, że różnica pomiędzy temperaturą wody w basenie a temperaturą podgrzanej wody na wlocie do basenu jest w sumie mniejsza, a tym samym mniej odczuwalna. Mierz i zapisuj aktualną temperaturę wody co 30 minut, aby określić rzeczywiste ogrzewanie wody w basenie.

Aktywacja trybu pracy

1. Naciśnij przycisk **RESET** .

Dioda LED  świeci. Pompa ciepła jest podłączona do zasilania elektrycznego i znajduje się w trybie standby.

2. Naciśnij przycisk **Wi./Wyl.** .

Pompa ciepła  znajduje się w trybie pracy, a **wskaźnik**  pokazuje aktualną temperaturę wody w °C.

Ustawianie żądanej temperatury wody


1. Naciśnij kilkakrotnie przycisk **W górę**  lub przycisk **W dół** .

Wskaźnik  pokazuje żądaną temperaturę wody w °C.



Pompa ciepła nie pracuje, kiedy ustawiona, żądana temperatura wody jest niższa niż zmierzona, aktualna temperatura wody.

Wyświetlanie i ustawianie parametrów

Pompa ciepła posiada 9 parametrów, które można wyświetlić lub ustawić na wyświetlaczu  (patrz „Parametry”).

Wyświetlanie parametrów

1. Naciśnij i przytrzymaj przez 5 sekund przycisk **SET** , kiedy pompa ciepła znajduje się w trybie pracy.

Wskaźnik  pokazuje „A”.

2. Naciśnij kilkakrotnie przycisk **W górę**  lub przycisk **W dół** .

Wskaźnik  pokazuje wybrany parametr (patrz „Parametry”).

3. Naciśnij przycisk **SET** , aby wybrać żądany parametr.

Wartość wybranego parametru miga na **wskaźniku** .

Ustawianie parametrów

1. Naciśnij kilkakrotnie przycisk **W górę**  lub przycisk **W dół** .

Wartość żadanego parametru miga na **wskaźniku** .

2. Naciśnij przycisk **SET** .

Żądana wartość wybranego parametru jest ustawiona.

Deinstalacja

⚠ OSTRZEŻENIE!



Niebezpieczeństwo obrażeń podczas przemieszczania ciężkiego urządzenia!

Urządzenie jest ciężkie! Nieprawidłowe podnoszenie lub niekontrolowane przechylenie urządzenia może spowodować obrażenia ciała lub uszkodzenie urządzenia.

- Nigdy nie podnoś, nie przenoś ani nie przechylaj urządzenia samodzielnie, zawsze korzystaj z pomocy drugiej osoby.
- Pamiętaj o prawidłowej postawie ciała (proste plecy, stabilna pozycja stojąca, itd.).
- Używaj pomocy transportowych (np.: wózek podnoszący lub platforma na kółkach).
- Noś wyposażenie ochronne, takie jak bezpieczne obuwie lub rękawice ochronne.





Odlączenie przewodów

Odlączenie od zasilania elektrycznego



1. Przelącz pompę ciepła do trybu standby (patrz rozdział „Wyświetlacz”).
2. Naciśnij przycisk **RESET** .
3. Odlącz wtyczkę RCD  od zasilania elektrycznego.

Pompa ciepła jest odłączona od zasilania elektrycznego.

Odlączenie przewodów do wody

1. Wyłącz pompę instalacji uzdatniania wody.
2. Zdejmij opaski zaciskowe  z adapterów .
3. Zdejmij koniec węża z adaptera  przyłącza wody na wlocie .

Podczas odłączania trzymaj koniec przewodu do wody otworem do góry, aby uniknąć przypadkowego rozlania wody znajdującej się w wężu.

4. Odkręć koniec węża z adaptera  przyłącza wody na wylocie .

Podczas odłączania trzymaj koniec przewodu do wody otworem do góry, aby uniknąć przypadkowego rozlania wody znajdującej się w wężu.

Przewody do wody są odłączone.

Czyszczenie

Czyszczenie urządzenia

Przetrzyj powierzchnie suchą ściereczką.

Kontrola

Przed każdym użyciem sprawdź:

- Czy widoczne są uszkodzenia urządzenia?
- Czy widoczne są uszkodzenia elementów obsługi?
- Czy elementy wyposażenia są w dobrym stanie technicznym?
- Czy wszystkie przewody są w dobrym stanie technicznym?
- Czy szczeliny wentylacyjne są drożne i czyste?

Nie uruchamiaj urządzenia, jeżeli samo urządzenie lub elementy jego wyposażenia są uszkodzone. Zleć sprawdzenie i naprawę urządzenia producentowi, jego serwisowi lub innej osobie posiadającej odpowiednie kwalifikacje.

UWAGA!

Niebezpieczeństwo wybuchu i pożaru z powodu nieszczelności lamelowego wymiennika ciepła!

W obiegu chłodziwa lamelowego wymiennika ciepła znajduje się wysoce łatwopalny, bezwonny gaz pod wysokim ciśnieniem. W przypadku niekontrolowanego wycieku czynnika chłodniczego istnieje ryzyko pożaru i wybuchu.

- Nie zbliżaj źródeł ciepła ani otwartego ognia do pompy ciepła.
- Nie nawiercaj ani nie przypalaj pompy ciepła.
- Do przyspieszenia procesu rozmrażania używaj wyłącznie przedmiotów dopuszczonych przez producenta!
- W razie podejrzenia wycieku czynnika chłodniczego natychmiast wyłącz pompę ciepła.
- Czynnik chłodniczy jest bezwonny. Nie zbliżaj źródeł zapłonu do miejsca ustawienia pompy ciepła.
- W razie podejrzenia wycieku czynnika chłodniczego niezwłocznie skontaktuj się z autoryzowanym specjalistą.
- Przestrzegaj krajowych przepisów dotyczących gazu.
- Wszystkie osoby wykonujące prace związane z obiegiem chłodziwa muszą okazać ważny certyfikat wydany przez jednostkę certyfikującą akredytowaną przez branżę przemysłową, który potwierdza kompetencje w zakresie postępowania z czynnikami chłodniczymi zgodnie ze specyficzną oceną uznaną przez stowarzyszenia branżowe.

Lód na lamelowym wymienniku ciepła

Podczas pracy pompy ciepła na lamelowym wymienniku ciepła może tworzyć się warstwa lodu z wody kondensacyjnej. Należy oczekiwać takiego zjawiska. W zależności od warunków otoczenia może się zdarzyć, że funkcja automatycznego rozmrażania nie rozmrozi całkowicie powstałej warstwy lodu, co może spowodować obniżenie wydajności i uszkodzenie pompy ciepła.

Przebieg funkcji automatycznego rozmrażania można zindywidualizować za pomocą następujących parametrów:

- **(5)** Czas działania funkcji automatycznego rozmrażania: określa czas działania funkcji automatycznego rozmrażania w minutach.
- **(6)** Ustawienie temperatury funkcji automatycznego rozmrażania: gdy tylko „aktualna temperatura na wymienniku ciepła” **(C)** spadnie poniżej tej wartości w °C, uruchamia się funkcja automatycznego rozmrażania.
- **(7)** Ustawienie temperatury funkcji automatycznego rozmrażania: gdy tylko „aktualna temperatura na wymienniku ciepła” **(C)** przekroczy tę wartość w °C, funkcja automatycznego rozmrażania wyłącza się.
- **(8)** Ustawienie temperatury zakończenia funkcji automatycznego rozmrażania: gdy tylko czas działania funkcji automatycznego rozmrażania przekroczy ustawioną wartość w minutach, funkcja automatycznego rozmrażania wyłącza się.




Do przyspieszenia procesu rozmrażania używaj wyłącznie przedmiotów dopuszczonych przez producenta!

Nieszczelność

Z pompy ciepła mogą wyciekać następujące ciecze:

- Woda kondensacyjna
- Woda basenowa
- Czynnik chłodniczy

Woda kondensacyjna

Powstawanie wody kondensacyjnej podczas pracy urządzenia jest normalnym zjawiskiem i nie stanowi wady produktu. Powierzchnia lamelowego wymiennika ciepła robi się zimna, wilgoć obecna w powietrzu otoczenia się skrapla, a w ekstremalnym przypadku zamienia się w lód. Woda kondensacyjna zbiera się w podstawie i jest odprowadzana przez otwór za pomocą króćca spustowego . Zatkany króciec

spustowy ❷ uniemożliwia odprowadzenie z pompy ciepła całej wody kondensacyjnej, która zbiera się we wnętrzu w dużych ilościach.

Woda basenowa

Wyciekanie wody basenowej oznacza, że:

- wąż nie został prawidłowo zamontowany na adapterze ❷.
- adapter ❷ nie został prawidłowo przykręcony do pompy ciepła ❶.
- uszczelka w adapterze ❷ jest uszkodzona lub nie ma uszczelki.
- rura przepływowa wewnątrz pompy ciepła jest nieszczelna.

Czynnik chłodniczy

Wyciekanie czynnika chłodniczego oznacza, że obieg chłodziwa w lamelowym wymienniku ciepła jest nieszczelny. W przypadku wykrycia nieszczelności w obiegu chłodziwa niezwłocznie skontaktuj się z wykwalifikowanym specjalistą.



Pamiętaj, że czynnik chłodniczy jest bezwonne

Przechowywanie

Gdy tylko temperatura zewnętrzna spadnie na trwałe poniżej +5°C, pompę ciepła należy przezimować, aby uniknąć uszkodzeń spowodowanych oblodzeniem (zamróz).




Nie ma konieczności demontażu zamontowanych na stałe przewodów do wody. Jeżeli miejsce ustawienia pompy ciepła jest zabezpieczone przed dużymi zanieczyszczeniami i silnym wpływem czynników atmosferycznych, wystarczy spuścić wodę z pompy ciepła i przewodów do wody.

Zimowanie

1. Odłącz wszystkie przewody (patrz rozdział „Dezinstalacja”).
2. Dokładnie oczyść pompę ciepła (patrz rozdział „Czyszczenie”).
3. Po całkowitym wyschnięciu przechowuj pompę ciepła w suchym, zabezpieczonym przed mrozem miejscu (>+5°C).

Pompa ciepła jest przygotowana do zimowania.

Lokalizacja usterki

Problem	Możliwa przyczyna	Sposób usunięcia
Wyświetlacz nie świeci się	Wtyczka nie jest prawidłowo podłączona do gniazda/ przedłużacza.	Odcłącz wtyczkę od gniazda/ przedłużacza i podłącz ją ponownie.
	Wtyczka RCD nie działa (dioda LED nie świeci się).	Naciśnij przycisk RESET  . Jeśli dioda LED nie zacznie świecić światłem stałym, zwróć się do autoryzowanego elektryka.
	Brak napięcia w gnieździe/ przedłużaczu.	Zwróć się do autoryzowanego elektryka.
Pompa ciepła nie uruchamia się.	Wymiennik ciepła nie osiągnął jeszcze temperatury roboczej.	Po aktywacji odczekaj 90 sekund.
	Aktualna temperatura wody jest wyższa lub taka sama jak ustawiona temperatura wody.	Ustaw wyższą temperaturę lub zaczekaj, aż aktualna temperatura wody spadnie poniżej ustawionej temperatury.
Mimo pracującej pompy ciepła woda w basenie nie osiąga żądanej temperatury.	Czas pracy pompy ciepła był za krótki do osiągnięcia ustawionej temperatury wody.	Odczekaj 24-48 godzin.
Lamelowy wymiennik ciepła jest oblodzony.	Temperatura otoczenia jest zbyt niska/ wilgotność powietrza jest za wysoka.	Włącz rozmrażanie ręczne (patrz rozdział „Obsługa”).
	Ciśnienie gazu w obiegu chłodziwa jest zbyt niskie (patrz rozdział „Kontrola”).	Zwróć się do autoryzowanego specjalisty.
Wyciek płynu.	Gromadzenie się wody kondensacyjnej	Sprawdź drożność króćca spustowego i przewodu odpływowego
	Przyłącza wody są nieszczelne.	Sprawdź uszczelkę i dokręć nakrętki kołpakowe.
	Nieszczelność na przepływie wody (patrz rozdział „Kontrola”)	Zwróć się do autoryzowanego specjalisty.
	Nieszczelność w obiegu chłodziwa (patrz rozdział „Kontrola”)	Zwróć się do autoryzowanego specjalisty.
Wyświetlacz: komunikat o błędzie P1	Czujnik temperatury na wlocie jest uszkodzony lub nie wysyła sygnału.	Zwróć się do autoryzowanego specjalisty.
Wyświetlacz: komunikat o błędzie P3	Czujnik temperatury na wymienniku ciepła jest uszkodzony lub nie wysyła sygnału.	Zwróć się do autoryzowanego specjalisty.



Problem	Możliwa przyczyna	Sposób usunięcia
Wyświetlacz: komunikat o błędzie P5	Zbyt niskie ciśnienie w obiegu chłodziwa.	Zwróć się do autoryzowanego specjalisty.
Wyświetlacz: komunikat o błędzie P6	Niewystarczający przepływ wody.	Zwiększ natężenie przepływu wody w obiegu hydraulicznym, który zasila pompę ciepła.
		Zwróć się do autoryzowanego specjalisty.

Jeśli nie uda się usunąć usterki, skontaktuj się z biurem obsługi klienta. Dane kontaktowe znajdują się na ostatniej stronie.

Dane techniczne

Model:	BP-39WS-B Mini/049275	Współczynnik wydajności grzewczej COP:	6,0
Numer artykułu:	049275	Wskaźnik efektywności energetycznej EER:	- - -
Ciężar całkowity:	ok. 18 kg	Klasa ochronności:	I
Wymiary (szer. x wys. x gł.):	365 mm x 370 mm x 320 mm	Stopień ochrony:	IPX4
Wielkość (pojemność) basenu:	maks. 20 000 l	Poziom ciśnienia akustycznego****:	47 dB(A)
Moc grzewcza*:	3,9 kW	Natężenie przepływu wody:	min. 3000 l/h
Moc pobierana ogrzewanie*:	0,65 kW	Ciśnienie ssania nominalne:	0,7 MPa
Prąd wejściowy ogrzewanie*:	3,3 A	Ciśnienie ssania maksymalne:	1,5 MPa
Moc chłodziwa*:	- - -	Ciśnienie tłoczenia nominalne:	3,0 MPa
Moc pobierana chłodzenie*:	- - -	Ciśnienie tłoczenia maksymalne:	4,3 MPa
Prąd wejściowy chłodzenie*:	- - -	Czynnik chłodniczy:	R32
Moc pobierana maks.:	0,85 kW	Maksymalna ilość czynnika chłodniczego:	280 g
Prąd wejściowy maks.:	3,9 A	Potencjał tworzenia efektu cieplarnianego GWP:	675
Napięcie i częstotliwość robocza**:	220-240 V~, 50 Hz	Ekwiwalent CO2:	0,19 kg/t
Wzrost temperatury wody w basenie***		(temperatura zewn. = temp. wody = 26°C)	
Zawartość soli w wodzie (elektroliza soli):		<0,5%	
10 000 l		20 000 l	
0,3°C/h		0,2°C/h	

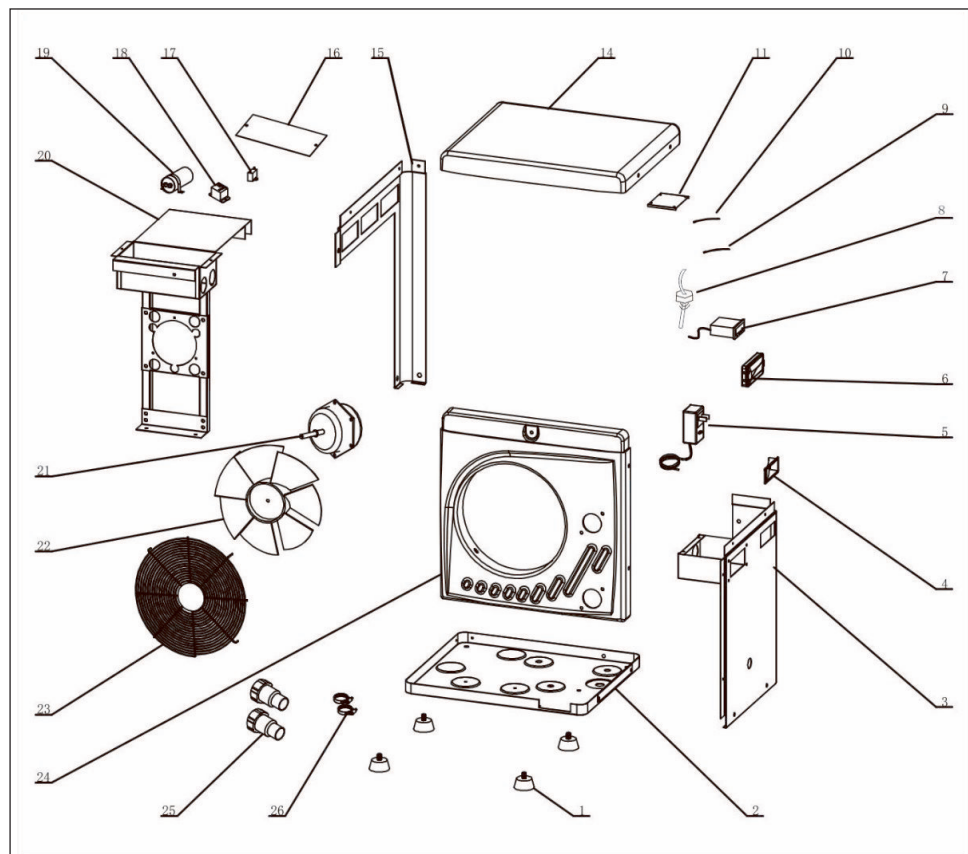
*zmienny – w zależności od warunków otoczenia

**prąd przemienny jednofazowy

***nie uwzględniono straty ciepła (np.: z osłoną lub bez, izolacja, ...)

****emisja hałasu porównywalna z dużym urządzeniem gospodarstwa domowego

Części zamienne



Poz.	Część zamienna	Nr art.	Poz.	Część zamienna	Nr art.
brak	Króciec spustowy do wody kondensacyjnej	049249	15	Lewa ściana boczna	049291
1	Gumowa nóżka	049280	16	Pokrywa skrzynki rozdzielczej 2	049292
2	Spód	049281	17	Kondensator rozruchowy – wentylator	049293
3	Prawa ściana boczna	049282	18	Przełącznik	049294
4	Uchwyt	049283	19	Kondensator rozruchowy – kompresor	049295

PL

Poz.	Część zamienna	Nr art.	Poz.	Część zamienna	Nr art.
5	Przewód sieciowy (z wtyczką RCD)	049284	20	Uchwyt mocujący wentylatora	049296
6	Osłona panelu obsługi	049285	21	Silnik / wentylator	049297
7	Sterownik	049308	22	Wirnik / wentylator	049298
8	Czujnik przepływu	049306	23	Kratka ochronna wentylatora	049299
9	Czujnik temperatury na wlocie	049288	24	Przód	049300
10	Czujnik temperatury – sprężarka	049303	25	Adapter	049301
11	Pokrywa skrzynki rozdzielczej 1	049289	26	Opaska zaciskowa	049302
14	Część góra	049290			

Deklaracja zgodności



Deklarację zgodności UE można uzyskać pod adresem podanym na końcu niniejszej instrukcji.

Utylizacja

Utylizacja opakowania



Opakowanie zutylizować, sortując wg rodzajów materiałów. Tekturę i karton zakwalifikować jako makulaturę, folie - jako surowce wtórne.

Utylizacja zużytego urządzenia



Zużytych urządzeń nie wolno utylizować razem z odpadami z gospodarstw domowych!

W przypadku niemożliwości dalszego użytkowania produktu każdy odbiorca **ma ustawowy obowiązek oddawania zużytych urządzeń oddzielonych od odpadów z gospodarstw domowych**, np. w punkcie zbiórki w swojej gminie/dzielnicy. Stanowi to gwarancję fachowej utylizacji zużytych urządzeń i pozwala uniknąć negatywnego oddziaływania na środowisko. Z tego powodu urządzenia elektryczne są oznaczone

powyższym symbolem.

Utylizacja czynnika chłodniczego

Urządzenie zawiera czynnik chłodniczy. Czynnik chłodniczy to substancja uciążliwa, którą trzeba prawidłowo zutylizować (przekazać do odpowiedniego punktu zbiórki).

Livrare

- 1 Pompă de căldură
- 2 Adaptor, (x2)
- 1 Colier de furtun, (x2)
- 2 Robinet de evacuare (apă de condens)

Componentele aparatului

- 1 Mâner, (x2)
- 2 Ieșire racord de apă
- 3 Intrare racord de apă
- 1 Cablu de rețea (cu ștecherul de rețea RCD)
- 2 Ventilator
- 3 Schimbător de căldură cu lamele

(C) Ștecher de rețea RCD

- 1 LED
- 1 Tastă **RESETARE**
- 2 Tastă **TEST**

(D) Display: elemente de operare și afișare

- 1 Afișaj
- 2 Tastă **Pornit/Oprit**
- 1 Tastă **Sus**
- 2 Tastă **Jos**
- 3 Tastă **SET**

Cuprins

Prezentare generală.....	3
Livrare.....	211
Generalități.....	213
Citiți și păstrați manualul de utilizare.....	213
Explicarea simbolurilor.....	213
Siguranța.....	214
Indicații generale de siguranță.....	214
Pregătirea.....	217
Verificați livrarea cu privire la integritate și daune.....	217
Curățarea riguroasă a aparatului.....	217
Pregătirea amplasamentului și a racordurilor.....	218
Instalarea.....	220
Montarea adaptoarelor la capetele furtunului.....	220
Racordarea conductelor.....	220
Display.....	220
Mod Standby.....	220
Mod de funcționare.....	221
Parametru.....	222
Utilizarea.....	223
Ștecher de rețea RCD.....	223
Activarea sistemului de încălzire.....	224
Afișarea sau setarea parametrilor.....	224
Dezinstalarea.....	225
Închiderea conductorilor.....	225
Curățarea.....	225
Curățarea aparatului.....	225
Verificarea.....	225
Gheață la schimbătorul de căldură cu lamele.....	226
Neetanșeitățe.....	226
Depozitarea.....	227
Încetarea activității în timpul iernii.....	227
Depanarea.....	228
Date tehnice.....	229
Piese de schimb.....	230
Declarație de conformitate.....	231
Eliminarea.....	231
Îndepărtarea ambalajului.....	231
Eliminarea aparatului uzat.....	231
Eliminarea ca deșeu a agentului frigorific.....	231

Generalități

Citiți și păstrați manualul de utilizare



Acest manual de utilizare aparține de această pompă de căldură MINI (în cele ce urmează denumită și „aparat“ sau „pompă de căldură“). Acesta conține informații importante despre punerea în funcțiune și utilizare.

Citiți cu atenție manualul de utilizare, în special indicațiile de siguranță, înainte de a utiliza aparatul. Nerespectarea acestui manual de utilizare poate conduce la accidentări grave sau daune la aparat.

Păstrați manualul de utilizare pentru folosirea ulterioară. Dacă transferați aparatul către terți, înmânați obligatoriu și acest manual de utilizare.

Utilizarea corespunzătoare

Acest aparat este conceput exclusiv pentru încălzirea apei, drept componentă integrantă a instalației de preparare a apei pentru bazine de înot private.

Concentrația de săruri în apă nu trebuie să depășească 0,5% (corespunde cu 5 g/l, respectiv 5.000 ppm).

Acest aparat trebuie să fie utilizat exclusiv în zona exterioară.

Aparatul este conceput exclusiv pentru uzul casnic și nu este adecvat pentru utilizarea comercială.

Utilizați aparatul numai conform descrierii din acest manual de utilizare. Orice altă utilizare este considerată a fi necorespunzătoare și poate conduce la daune materiale și chiar la vătămări corporale. Aparatul nu este o jucărie.

Producătorul sau comerciantul nu își asumă răspunderea pentru daunele produse din cauza folosirii necorespunzătoare sau eronate.

Gaze fluorurate cu efect de seră - difluormetan (R32)

Aparatul conține gaze fluorurate cu efect de seră precum difluormetan (R32), care este necesar pentru funcționalitatea aparatului.

Denumire industrială	HFKW-32
Denumire comună	R32
Denumire chimică	Difluormetan
Formulă moleculară chimică	CH ₂ F ₂
Potențialul efectului de seră GWP	675

Informații suplimentare găsiți aplicate pe aparat sau în capitolul "Date tehnice".

Explicarea simbolurilor

Următoarele simboluri se folosesc în acest manual de utilizare, pe aparat sau pe ambalaj.



Citiți manualul de utilizare.



Manualul de utilizare conține informații suplimentare importante.



Manualul de utilizare conține informații importante referitoare la întreținerea curentă și reparație.



Pericol de incendiu!
Avertizare asupra substanțelor inflamabile.



Pericol de electrocutare!
Avertizare asupra tensiunii
electrice.



Produsele marcate cu acest
simbol corespund clasei de
protecție I.



Nu montați cu unealta,
numai cu mâna.



Nu inserați obiecte în
deschizături.



Nu utilizați niciodată cuțite tăioase sau alte obiecte ascuțite pentru
deschiderea ambalajului. Astfel puteți deteriora conținutul.

Siguranța

Următoarele cuvinte de semnalizare se folosesc în acest manual de utilizare.

⚠️AVERTIZARE!

Acest simbol/cuvânt de semnalizare desemnează un pericol cu un grad de risc mediu, care, dacă nu este evitat, poate avea drept consecință decesul sau o accidentare gravă.

⚠️ATENȚIE!

Acest simbol/cuvânt de semnalizare desemnează un pericol cu un grad de risc scăzut, care, dacă nu este evitat, poate avea drept consecință o accidentare ușoară sau gravă.

INDICAȚIE!

Acest cuvânt de semnalizare avertizează cu privire la posibilele daune materiale.

Indicații generale de siguranță

⚠️AVERTIZARE!

Pericol de moarte cauzat de temperatura inadecvată a apei!

Staționarea lungă în bazinul de înot cu o temperatură prea ridicată sau prea scăzută a apei poate provoca supraîncălzirea (temperatura corporală peste 38°C) sau suprarăcirea (temperatura corporală sub 35°C). Acest lucru poate avea ca urmare oboseala și amețea până la leșin sau pierderea cunoștinței și poate duce, astfel, la accidente mortale prin înecare în bazinul de înot. Femeile gravide, în special în primele trei luni de sarcină, riscă să provoace malformații copilului nenăscut sau să provoace leziuni cerebrale.

- Mențineți temperatura apei pe parcursul funcționării normale a bazinului într-un interval de 26-30°C.
- Nu permiteți intrarea în apă a copiilor și a femeilor gravide la temperaturi ale apei de peste 38°C.
- Nu lăsați să crească temperatura apei peste 40°C.
- Controlați temperatura apei dacă aveți dubii cu un termometru de precizie înainte să intrați în apă. (Senzorul de temperatură al pompei de căldură garantează o precizie de aprox. ±3°C.)

⚠️ AVERTIZARE!

Pericol de incendiu și de explozie cauzat de schimbătorul de căldură cu lamele neetanș!

În circuitul de agent frigorific al schimbătorului de căldură cu lamele se află gaz ușor inflamabil, inodor sub înaltă presiune. La scăparea necontrolată a agentului frigorific există pericol de incendiu și de explozie.

- Țineți sursele de căldură și flăcările deschise la distanță de pompa de căldură.
- Nu găuriți sau ardeți pompa de căldură.
- Nu utilizați obiecte, exceptând cele permise de producător, pentru accelerarea procesului de dezghețare.
- Scoateți pompa de căldură imediat din funcțiune, imediat ce bănuieți că scapă agent frigorific.
- Agentul frigorific este inodor. Țineți sursele de aprindere întotdeauna la distanță de locul de instalare al pompei de căldură.
- Luați legătura cu un specialist autorizat, imediat ce bănuieți că scapă agent frigorific.
- Aveți în vedere prescripțiile naționale referitoare la gaze.
- Toate persoanele care participă la lucrări la circuitul de agent frigorific trebuie să poată prezenta un certificat valabil de la un centru de certificare acreditat industrial, care asigură competența la lucrul cu agenții frigorifici conform unei evaluări specifice, care este recunoscută de asociația branșelor.
- Luați măsurile preventive, astfel încât aparatul să nu poată fi deteriorat pe parcursul depozitării.
- Depozitați aparatul într-un loc bine ventilat a cărui mărime a spațiului corespunde spațiului indicat pentru funcționare.

⚠️ AVERTIZARE!

Pericol de accidentare din cauza lipsei calificării!

Lipsa experienței sau a pregătirii la manevrarea uneltelor necesare și lipsa cunoașterii specificațiilor regionale sau normative pentru lucrările tehnice necesare, pot conduce la accidentări foarte grave sau daune materiale.

- Pentru toate lucrările la care se pot estima riscurile pe baza experienței personale, solicitați ajutorul unui specialist calificat.

⚠️ AVERTIZARE!

Pericol de electrocutare!

Instalația eronată sau tensiunea de rețea prea mare pot conduce la electrocutare.

- Dispuneți executarea instalării, primei puneri în funcțiune și întreținerii curente a pompei de căldură numai specialiștilor autorizați.
- Începeți lucrul la pompa de căldură abia după verificarea tuturor prevederilor privind măsurile de siguranță.
- Lucrările la pompa de căldură trebuie să se realizeze numai în stare scoasă de sub tensiune.
- Conectați pompa de căldură numai dacă tensiunea de rețea a prizei corespunde cu datele de pe plăcuța de identificare.
- Conectați pompa de căldură numai la o priză ușor accesibilă, astfel încât să puteți deconecta rapid pompa de căldură de la rețea în cazul unei defecțiuni.
- Nu exploatați pompa de căldură, dacă aceasta prezintă daune vizibile sau cablul de rețea, respectiv ștecherul de rețea este defect.
- Dacă este deteriorat cablul de rețea al pompei de căldură, trebuie să fie înlocuit de către producător, serviciul de asistență pentru clienți sau o persoană calificată asemănător, pentru a evita pericolurile.

- Nu deschideți carcasa. Încredințați reparația specialiștilor. În cazul reparațiilor efectuate de dvs., al racordării necorespunzătoare sau al utilizării eronate, drepturile la asumarea răspunderii și acordarea garanției sunt excluse.
- În cazul reparațiilor, trebuie să se utilizeze numai piese care corespund cu datele inițiale ale aparatului. În această pompă de căldură se află piese electrice și mecanice, care sunt indispensabile pentru protecția împotriva surselor de pericol.
- Nu utilizați pompa de căldură cu un temporizator extern sau cu un sistem de control de la distanță separat.
- Nu scufundați pompa de căldură sau cablul de rețea sau ștecherul de rețea în apă sau alte lichide.
- Nu apucați niciodată ștecherul de rețea cu mâinile umede.
- Nu trageți niciodată ștecherul de rețea de la cablul de rețea din priză, ci apucați întotdeauna ștecherul de rețea.
- Nu utilizați niciodată cablul de rețea ca mâner.
- Țineți pompa de căldură, ștecherul de rețea și cablul de rețea la distanță de flăcări deschise și suprafețe fierbinți.
- Dispuneți cablul de rețea astfel încât să nu prezinte pericol de împiedicare.
- Nu îndoiți cablul de rețea și nu îl așezați sub margini ascuțite.
- Asigurați-vă să nu introduceți copiii obiecte în pompa de căldură.
- Mențineți orificiile libere de corpuri străine.
- Dacă nu folosiți pompa de căldură, o curățați sau dacă apare o defecțiune, deconectați întotdeauna pompa de căldură și scoateți ștecherul de rețea din priză.
- Asigurați-vă că tensiunea de lucru efectivă nu se abate cu mai mult de 10 % de la valoarea nominală (a se vedea „Date tehnice“).
- La pompa de căldură trebuie să fie antecuplat un comutator al conductorului ca dispozitiv de protecție cu siguranță cu declanșare întârziată de 16 A; acest dispozitiv de protecție trebuie să alimenteze exclusiv pompa de căldură. Inclusiv la utilizarea unui dispozitiv de protecție cu întrerupere pe toate liniile trebuie să fie utilizat un comutator diferențial care prezintă un curent diferențial de cel mult 30 mA.
- Asigurați-vă că instalația electrică la care este racordată pompa de căldură conține un conductor de pământare.
- În cazul în care este instalat un ștecher de rețea pentru racordul la rețeaua electrică, acesta trebuie să prezinte un grad de protecție de cel puțin IPX4, precum și o bornă pentru racordul conductorului de pământare. Același lucru este valabil pentru conductorul alimentării cu curent electric, care trebuie să prezinte și un conductor de pământare.
- Protejați cablul de rețea și ștecherul de rețea împotriva ploii și umezelii.
- Protejați cablul de rețea și ștecherul de rețea împotriva deteriorării.

AVERTIZARE!

Pericol de accidentare pentru persoane cu deficiențe personale sau lipsă de experiență și cunoștințe!

Manevrarea necorespunzătoare a aparatului poate cauza accidentări grave sau daune la aparat.

- Această pompă de căldură poate fi utilizată de copii cu vârsta de peste 8 ani, precum și de persoane cu deficiențe fizice, senzoriale sau mentale ori cu lipsă de experiență și cunoștințe, dacă se află sub supraveghere sau dacă au fost instruite cu privire la utilizarea pompei de căldură în condiții de siguranță și la pericolele rezultate. Copiii nu au voie să se joace cu pompa de căldură. Nu este permis ca activitățile de curățare și de întreținere, aflate în sarcina utilizatorului, să fie desfășurate de către copii
- Nu lăsați aparatul nesupravegheat pe parcursul funcționării.
- Oferiți terților accesul la aparat numai după ce au citit complet acest manual și l-au înțeles corespunzător sau după ce au fost instruiți cu privire la utilizarea corespunzătoare și pericolele aferente.

- Nu lăsați niciodată persoanele cu capacități fizice, senzoriale sau mintale reduse (de ex. copiii sau persoanele în stare de ebrietate) sau care nu dispun de experiență și cunoștințe (de ex. copiii) nesupravegheate în apropierea aparatului.

⚠️ATENȚIE!

Pericol de accidentare la mișcarea aparatului greu!

Aparatul este greu! Ridicarea greșită sau înclinarea necontrolată a aparatului poate duce la vătămări sau poate avea ca urmare daune la aparat.

- Ridicați, cărați sau înclinați aparatul cel puțin împreună cu altă persoană, niciodată singur.
- Acordați atenție asupra poziției corecte a corpului (spatele drept, poziție sigură etc.).
- Utilizați mijloacele ajutoare pentru transport (de ex.: căruciorul de ridicare sau căruciorul pe roțile).
- Purtați echipamentul de protecție precum încălțămîntea de siguranță sau mănușile.

Pregătirea

⚠️AVERTIZARE!

Pericol de asfixiere din cauza materialului de ambalare!

Înfășurarea capului în folia de ambalare sau înghițirea altor materiale de ambalare poate conduce la deces prin asfixiere. Acest pericol potențial este accentuat în special în cazul copiilor și al persoanelor cu dizabilități psihice, care nu pot evalua riscurile din cauza lipsei cunoștințelor și experienței.

- Asigurați-vă că atât copiii, cât și persoanele cu dizabilități psihice nu se joacă cu materialul de ambalare.

INDICAȚIE!

Deschiderea neatentă a ambalajului, în special cu ajutorul obiectelor tăioase sau ascuțite, poate cauza deteriorarea aparatului.

- Deschideți ambalajul cât mai delicat.
- Nu introduceți obiecte tăioase sau ascuțite în ambalaj.

Verificați livrarea cu privire la integritate și daune

1. Deschideți cu atenție ambalajul.
2. Scoateți toate piesele din ambalaj.
3. Verificați cu privire la integritatea livrării.
4. Controlați livrarea cu privire la daune.

Curățarea riguroasă a aparatului

1. Îndepărtați materialul de ambalare și toate foliile de protecție, dacă există.
2. Curățați toate piesele livrate conform descrierii din capitolul „Curățarea”.

Aparatul este curățat și pregătit pentru utilizare.

Pregătirea amplasamentului și a racordurilor

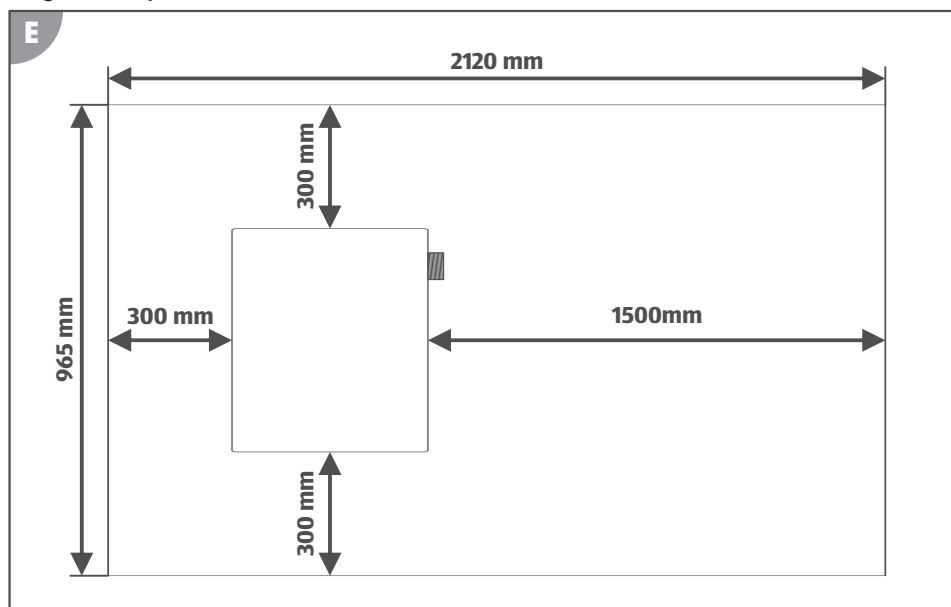
Alegerea adecvată și pregătirea locului de amplasare simplifică în mod semnificativ instalarea și utilizarea pompei de căldură. Următoarele cerințe trebuie îndeplinite sau luate în considerare:

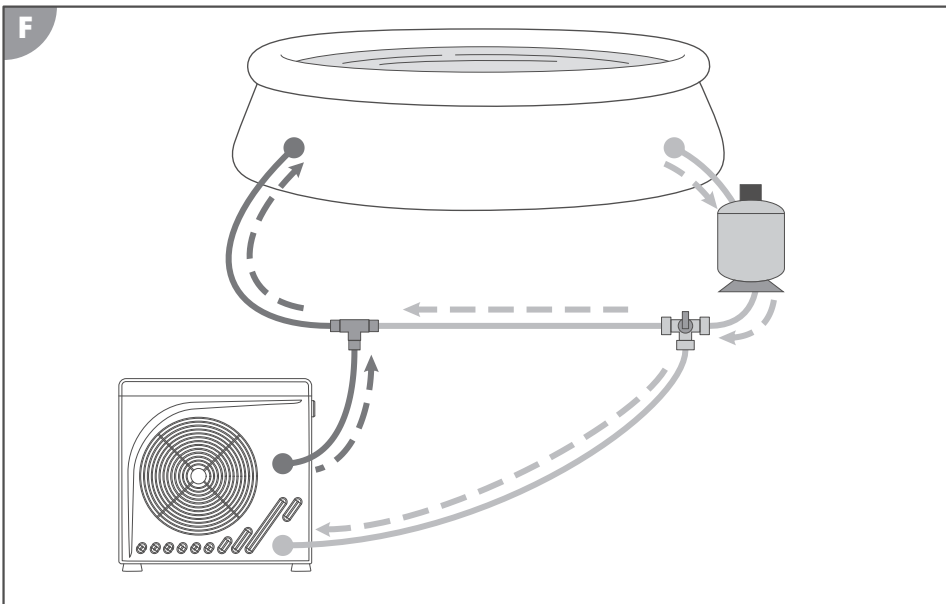
- Amplasament în aer liber
- Protecție împotriva inundației și a expunerii abundente la ploaie sau instalații de irigare
- Suprafață stabilă, plană și impermeabilă
- Distanța minimă necesară față de pereți sau obiecte (a se vedea **fig.E**)
- Distanța minimă necesară de 2m până la bazinul de înot
- Racordarea ușoară a conductelor de apă
- Racordarea ușoară a alimentării cu curent electric
- Accesul ușor la display
- Posibilitatea de scurgere a apei de condens
- Mediu insensibil la vibrații și sunet



Pentru o folosire mai eficientă a pompei de căldură, recomandăm suplimentar setul nostru de bypass Steinbach (nr. art. 060045).

Pregătirea amplasamentului





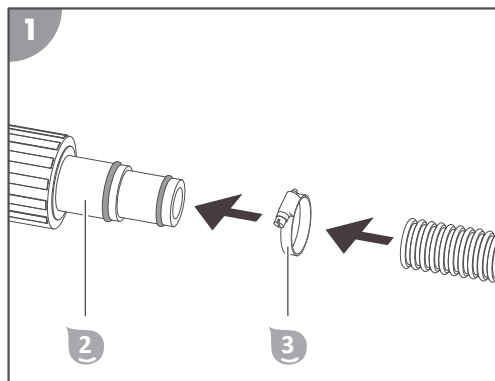
1. Instalați pompa de căldură exact cum este prevăzut ulterior în acest sens.
2. Dispuneți conductele flexibile de la instalația de preparare a apei la amplasamentul pompei de căldură (a se vedea **fig.F**).
Aveți în vedere ca toate conductele dispuse la pompa de căldură să nu fie tensionate și să nu obstrucționeze căile.
3. Dispuneți un cablu de alimentare pentru alimentarea cu tensiune a pompei de căldură (a se vedea capitolul "Date tehnice").
Utilizați un cablu prelungitor sau o priză de o clasă de protecție adecvată pentru condițiile de mediu ale locului de racordare!

Locul de amplasare este pregătit.

10

Instalarea

Montarea adaptoarelor la capetele furtunului



Pompa de căldură este întotdeauna ultimul element al instalației de preparare a apei. La utilizarea unei instalații de filtrare, instalații de sare etc., acestea trebuie să fie antecuplate la pompa de căldură, astfel încât apa preparată, filtrată să parcurgă pompa de căldură.

1. Curățați punctele de racord ale pompei de căldură **1**, adaptorul **2** și capetele furtunului conductelor de apă de impurități grosiere.
2. Înșurubați un adaptor **2** la ieșirea racordului de apă **6**.
3. Înșurubați un adaptor **2** la intrarea racordului de apă **7**.
4. Fixați capătul furtunului scurgerii prin intermediul colierului de furtun **3** cu adaptorul **2** la ieșirea racordului de apă **6** (a se vedea **fig.1**).
5. Conectați capătul furtunului conductei de alimentare prin intermediul colierului de furtun **3** cu adaptorul **2** la intrarea racordului de apă **7** (a se vedea **fig.1**).

Adaptoarele sunt montate la capetele furtunului.

Racordarea conductelor

Stabilirea alimentării cu tensiune

Pompa de căldură MINI nu poate fi exploatată printr-un temporizator extern și necesită o conectare și deconectare manuală prin ștecherul de rețea RCD.

1. Conectați ștecherul de rețea RCD **1** cu alimentarea cu tensiune pregătită la amplasament.
Alimentarea cu tensiune este stabilită.

Racordarea conductei de evacuare pentru apă de condens (opțional)

1. Introduceți robinetul de evacuare **4** în gaura din placa bazei.
2. Introduceți conducta de evacuare (furtunul de grădină) pentru apă de condens în robinetul de evacuare **4**.

Conducta de evacuare pentru apă de condens este racordată.

Display

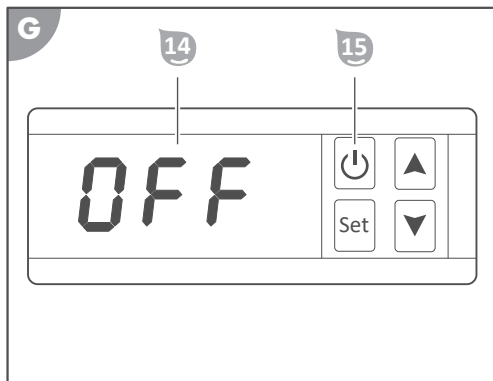
Mod Standby

În modul standby pompa de căldură este pregătită de funcționare dar dezactivată. Prin apăsarea tastei **Pornit/Oprit** **15** schimbă pompa de căldură în modul de funcționare.



După conectare trebuie să se încălzească mai întâi schimbătorul de căldură, înainte ca pompa de căldură să fie pregătită de utilizare în modul de funcționare. Acest proces poate dura până la 90 secunde.

Display:



- Afișajul 14 indică valoarea "OFF".

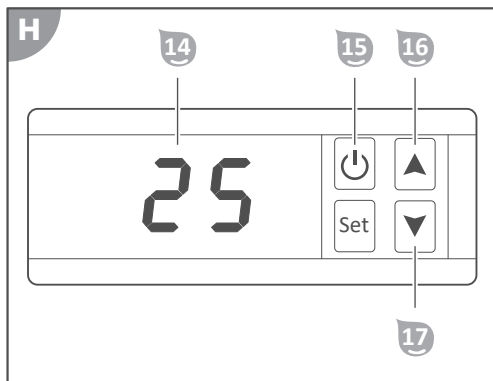
Mod de funcționare

În modul de funcționare pompa de căldură încălzește apa la temperatura reglată a apei. Valoarea standard pentru temperatura reglată a apei este de 27°C. Temperatura reglată a apei poate avea o valoare între +15°C și +35°C. Prin apăsarea tastei **Pornit/Oprit** 15 schimbă pompa de căldură în modul standby. Prin apăsarea tastei **Sus** 16 sau a tastei **Jos** 17 poate fi reglată temperatura dorită a apei.



După deconectare trebuie să se răcească mai întâi schimbătorul de căldură, înainte ca ventilatorul să se oprească din funcționare. Acest proces poate dura până la 90 secunde.

Display:



- Afișajul 14 indică temperatura actuală a apei.

Economisirea energiei



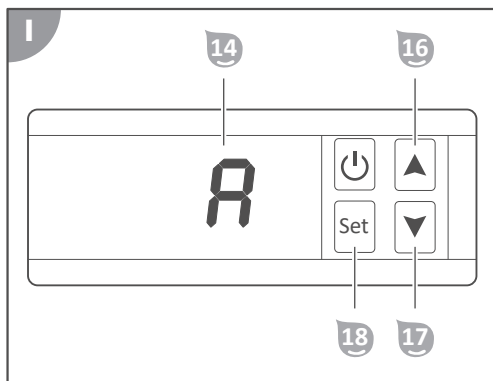
Pentru a reduce consumul de energie și astfel costurile aferente, puteți lua următoarele măsuri:

- Dacă nu utilizați bazinul de înot pentru câteva zile (de ex. la sfârșitul săptămânii), mențineți temperatura actuală a apei aproximativ la nivelul temperaturii dorite a apei. Pompa de căldură nu poate încălzi în mod arbitrar de rapid apă din bazinul de înot. La o diferență mare de temperatură dintre temperatura actuală a apei și temperatura dorită a apei poate dura mai multe zile până când este atinsă temperatura dorită a apei.
- Dacă nu folosiți bazinul de înot mai mult de o săptămână, deconectați pompa de căldură sau reduceți temperatura reglată a apei.
- Nu utilizați pompa de căldură, dacă temperatura ambientă scade sub 5°C.
- Acoperiți bazinul de înot pentru a-l proteja împotriva pierderii de căldură din cauza vântului.

Parametru

În modul de funcționare pompa de căldură permite prin apăsarea tastei **SET** ¹⁸ afișarea temperaturilor sau efectuarea setărilor. Prin apăsarea tastei **Sus** ¹⁶ sau a tastei **Jos** ¹⁷ poate fi selectat parametrul dorit.

Display:



- Afișajul ¹⁴ indică parametrul selectat.

Parametri disponibili:

Pompa de căldură dispune de doi senzori de temperatură care măsoară următoarele temperaturi:

	Parametru	Domeniul de reprezentare	Exemplu
A	Temperatura actuală a apei la admisie	-19°C - +99°C	A 25 (25°C)
C	Temperatura actuală la schimbătorul de căldură	-19°C - +99°C	C 9 (9°C)

Pompa de căldură dispune de opt parametri setabili:

	Parametru	Domeniul de setare	Presetare
1	Temperatura dorită a apei	15°C - 35°C	1 27 (27°C)
2	Diferența de temperatură pentru repornire	1°C - 10°C	2 2 (2°C)
4	Repornire automată	0 - 1	4 1 ("1")
5	Durata funcției automate de dezghețare	10min - 90min	5 40 (40min)

	Parametru	Domeniul de setare	Presetare
6	Reglarea temperaturii funcției automate de dezghețare	-30°C - 0°C	6 0 (0°C)
7	Încheierea reglării temperaturii dezghețării automate	1°C - 30°C	7 2 (2°C)
8	Încheierea dezghețării automate	10min - 40min	8 30 (30min)

Utilizarea

AVERTIZARE!

Pericol de moarte cauzat de funcționarea instalației de preparare a apei pe parcursul îmbăierii!

Părul sau articolele de îmbrăcăminte pot fi aspirate la orificiul de aspirare al piscinei și în caz extrem pot fi prinse persoane sub apă și împiedicate să ajungă la suprafață.

- Nu exploatați niciodată aparatele instalației de preparare a apei, în timp ce se află persoane în piscină.
- Împiedicați orice acces la piscină, cât timp sunt în funcțiune aparatele instalației de preparare a apei.

ATENȚIE!

Pericol de accidentare!

Un aparat deteriorat sau accesoriile deteriorate pot conduce la accidentări.

- Verificați aparatul și accesoriile (consultați capitolul Verificarea).

INDICAȚIE!

Ventilarea diminuată sau blocată a pompei de căldură poate duce la un transport de evacuare deficitar al căldurii sau umidității. Acest lucru poate provoca de exemplu formarea de mușgai sau supraîncălzirea schimbătorului de căldură cu lamele.

- Curățați grilajul înainte de rotorul ventilatorului și lamelele schimbătorului de căldură regulat și aveți în vedere să nu ajungă impurități precum frunze sau asemănătoare în interiorul schimbătorului de căldură.
- Aveți în vedere să nu fie acoperit niciodată grilajul de la schimbătorul de căldură și aerul să poată circula liber prin aparat.

Ștecher de rețea RCD

Ștecherul de rețea RCD constă dintr-un ștecher cu contact de protecție și un comutator de protecție contra curenților vagabonzi. Ștecherul cu contact de protecție trebuie să fie conectat cu o priză potrivită cu conductor de protecție pământat. Comutatorul de protecție contra curenților vagabonzi separă pompa de căldură de curent, imediat ce curenții neașteptat de înalți, periculoși pentru persoane, parcurg pompa de căldură (de ex.: contactul cu corpul prin piesele conductoare electric ale carcasei).

Testarea comutatorului de protecție contra curenților vagabonzi

1. Conectați ștecherul de rețea RCD cu alimentarea cu tensiune pregătită la amplasament.
2. Apăsați tasta **RESETARE**.
LED-ul se aprinde. Pompa de căldură este alimentată cu curent și se află în modul standby.
3. Apăsați tasta **TEST**.
LED-ul se stinge. Pompa de căldură este separată de curent și afișajul se stinge.
4. Apăsați tasta **RESETARE**.

LED-ul se aprinde. Pompa de căldură este alimentată cu curent și se află în modul standby.

Comutatorul de protecție contra curenților vagabonzi al ștecherului de rețea RCD este testat în mod reușit.

Activarea sistemului de încălzire

Domeniul de temperaturi reglabil din modul de funcționare este de 15-35°C. Valoarea de start a temperaturii reglate a apei este de 27°C.



Încălzirea apei din bazinul de înot se întâmplă cel mai rapid la debitul maxim al apei prin pompa de căldură (a se vedea capitolul "Date tehnice"). Creșterea debitului diminuează durata de temporizare de la schimbătorul de căldură care duce la reducerea în general a diferenței de temperatură dintre apa din bazinul de înot și apa încălzită de la intrarea bazinului de înot și de aceea aceasta este simțită mai puțin. Vă rugăm să măsurați și să notați modificarea temperaturii actuale a apei la fiecare 30 minute, pentru a stabili încălzirea efectivă a apei.

Activarea modului de funcționare

1. Apăsăți tasta **RESETARE** ¹².

LED-ul ¹¹ se aprinde. Pompa de căldură este alimentată cu curent și se află în modul standby.

2. Apăsăți tasta **Pornit/Oprit** ¹⁵.

Pompa de căldură ¹³ se află în modul de funcționare și **afișajul** ¹⁴ indică temperatura actuală a apei în °C.

Reglarea temperaturii dorite a apei

1. Apăsăți repetat tasta **Sus** ¹⁶ sau tasta **Jos** ¹⁷.

Afișajul ¹⁴ indică temperatura dorită a apei în °C.



Pompa de căldură nu funcționează dacă temperatura reglată dorită a apei se situează sub temperatura măsurată actuală a apei.

Afișarea sau setarea parametrilor

Pompa de căldură dispune de 9 parametri, care pot fi afișați sau setați prin display-ul **D** (a se vedea „Parametri”).

Afișarea parametrilor

1. Apăsăți și țineți apăsată tasta **SET** ¹⁸ pentru 5 secunde, în timp ce pompa de căldură se află în modul de funcționare.

Afișajul ¹⁴ indică "A".

2. Apăsăți repetat tasta **Sus** ¹⁶ sau tasta **Jos** ¹⁷.

Afișajul ¹⁴ indică parametrul dorit (a se vedea „Parametri”).

3. Apăsăți tasta **SET** ¹⁸, pentru a selecta parametrul dorit.

Valoarea parametrului selectat se aprinde intermitent pe **afișajul** ¹⁴.

Setarea parametrilor

1. Apăsăți repetat tasta **Sus** ¹⁶ sau tasta **Jos** ¹⁷.

Valoarea dorită a parametrului selectat se aprinde intermitent pe **afișajul** ¹⁴.

2. Apăsăți tasta **SET** ¹⁸.

Valoarea dorită a parametrului selectat este setat.

Dezinstalarea

⚠ATENȚIE!



Pericol de accidentare la mișcarea aparatului greu!

Aparatul este greu! Ridicarea greșită sau înclinarea necontrolată a aparatului poate duce la vătămări sau poate avea ca urmare daune la aparat.

- Ridicați, cărați sau înclinați aparatul cel puțin împreună cu altă persoană, niciodată singur.
- Acordați atenție asupra poziției corecte a corpului (spatele drept, poziție sigură etc.).
- Utilizați mijloacele ajutoare pentru transport (de ex.: căruciorul de ridicare sau căruciorul pe roțile).
- Purtați echipamentul de protecție precum încălțăminta de siguranță sau mănușile.







Închiderea conductorilor

Separarea alimentării cu tensiune

1. Dispuneți pompa de căldură în modul standby (a se vedea capitolul "Display").
2. Apăsăți tasta **RESETARE** .
3. Separați ștecherul de rețea RCD  de la alimentarea cu tensiune.

Pompa de căldură este separată de alimentarea cu tensiune.

Închiderea conductelor de apă

1. Dezactivați pompa preparării apei.
2. Desfaceți colierele de furtun  de la adaptoare .
3. Desprindeți capătul furtunului de la adaptor  de la intrarea racordului de apă .
Mențineți capătul furtunului al conductei de apă la îndepărtare cu deschizătura în sus, pentru a nu vărsa apa reziduală aflată în furtun necontrolat în conductă
4. Deșurubați capătul furtunului de la adaptor  de la ieșirea racordului de apă .
Mențineți capătul furtunului al conductei de apă la îndepărtare cu deschizătura în sus, pentru a nu vărsa apa reziduală aflată în furtun necontrolat în conductă

Conductele de apă sunt închise.

Curățarea

Curățarea aparatului

Ștergeți suprafețele cu o cârpă uscată.

Verificarea

Înainte de fiecare utilizări, verificați următoarele:

- Se observă daune la aparat?
- Se observă daune la elementele de comandă?
- Accesoriile sunt în stare impecabilă?
- Toate cablurile sunt în stare impecabilă?
- Fantele de aerisire sunt libere și curate?

Nu puneți în funcțiune un aparat sau un accesoriu deteriorat. Solicitați verificarea și repararea acestuia de către producător sau unitatea service a acestuia ori un specialist calificat.

AVERTIZARE!

Pericol de incendiu și de explozie cauzat de schimbătorul de căldură cu lamele neetanș!

În circuitul de agent frigorific al schimbătorului de căldură cu lamele se află gaz ușor inflamabil, inodor sub înaltă presiune. La scăparea necontrolată a agentului frigorific există pericol de incendiu și de explozie.

- Țineți sursele de căldură și flăcările deschise la distanță de pompa de căldură.
- Nu găuriți sau ardeți pompa de căldură.
- Nu utilizați obiecte, exceptând cele permise de producător, pentru accelerarea procesului de dezghețare.
- Scoateți pompa de căldură imediat din funcțiune, imediat ce bănuieți că scapă agent frigorific.
- Agentul frigorific este inodor. Țineți sursele de aprindere întotdeauna la distanță de locul de instalare al pompei de căldură.
- Luați legătura cu un specialist autorizat, imediat ce bănuieți că scapă agent frigorific.
- Aveți în vedere prescripțiile naționale referitoare la gaze.
- Toate persoanele care participă la lucrări la circuitul de agent frigorific trebuie să poată prezenta un certificat valabil de la un centru de certificare acreditat industrial, care asigură competența la lucrul cu agenții frigorifici conform unei evaluări specifice, care este recunoscută de asociația branșelor.

Gheață la schimbătorul de căldură cu lamele

Pe parcursul funcționării pompei de căldură se poate ajunge la formarea unui strat de gheață din apă de condens pe schimbătorul de căldură cu lamele. Acest fenomen este conform așteptărilor. În funcție de condițiile de mediu se poate întâmpla ca stratul de gheață apărut să nu fie dezghețat complet de funcția automată de dezghețare și să ducă la diminuarea puterii și la deteriorări ale pompei de căldură.

Cu ajutorul următorilor parametri puteți individualiza procesul funcției automate de dezghețare:

- **(5)** Durata funcției automate de dezghețare: determină durata funcției automate de dezghețare în minute.
- **(6)** Reglarea temperaturii funcției automate de dezghețare: imediat ce „temperatura actuală de la schimbătorul de căldură” **(C)** scade sub această valoare în °C, este pornită funcția automată de dezghețare.
- **(7)** Încheierea reglării temperaturii la dezghețarea automată: imediat ce „temperatura actuală de la schimbătorul de căldură” **(C)** depășește această valoare în °C, este încheiată funcția automată de dezghețare.
- **(8)** Încheierea reglării temperaturii la dezghețarea automată: imediat ce funcția automată de dezghețare depășește durata reglată în minute, este încheiată funcția automată de dezghețare.



Nu utilizați obiecte, exceptând cele permise de producător, pentru accelerarea procesului de dezghețare!

Neetanșitate

La ieșirea lichidului din pompa de căldură poate fi vorba despre următoarele lichide:

- Apă de condens
- Apă de baie
- Agent frigorific

Apă de condens

Formarea apei de condens este uzuală pe parcursul funcționării și nu provoacă daune. Suprafața schimbătorului de căldură cu lamele se răcește, umiditatea aerului ambiant condensează și în cazuri extreme îngheață. Apa de condens formată se acumulează în tabla de la baza și este condusă printr-un orificiu prin robinetul de evacuare **(4)**. Dacă robinetul de evacuare **(4)** este înfundat nu poate scăpa complet apa de condens din pompa de căldură și se pot acumula cantități mai mari în aceasta.

Apă de baie

leșirea apei de baie atrage atenția asupra faptului că:

- furtunul nu este montat corect la adaptorul ②.
- adaptorul ② nu este înșurubat corect cu pompa de căldură ①.
- garnitura din adaptorul ② este defectă sau lipsește.
- tubul de trecere din interiorul pompei de căldură prezintă o scurgere.

Agent frigorific

leșirea agentului frigorific atrage atenția asupra faptului că circuitul de agent frigorific din schimbătorul de căldură cu lamele prezintă o scurgere. Adresați-vă imediat unui specialist calificat, imediat ce stabiliți o scurgere în circuitul de agent frigorific.



Aveți în vedere că agenții frigorifici sunt inodori

Depozitarea

Imediat ce temperatura exterioară scade permanent sub +5°C, pompa de căldură trebuie să fie depozitată pe timp de iarnă, pentru a evita daune prin formarea de gheață (crăpare la îngheț).




Conductele de apă cu tubulatură fixă nu trebuie să fie dezinstalate obligatoriu. În măsura în care amplasamentul pompei de căldură este protejat împotriva impurităților grosiere și intemperiiilor atmosferice puternice, este suficientă scurgerea apei din pompa de căldură și conductele de apă.

Încetarea activității în timpul iernii

1. Închideți toate conductele (a se vedea capitolul „Dezinstalare”).
2. Curățați temeinic pompa de căldură (a se vedea capitolul „Curățare”).
3. Depozitați pompa de căldură după uscarea completă într-un loc uscat și ferit de îngheț (>+5°C).

Pompa de căldură este adusă în stare de inactivitate în timpul iernii.

Depanarea

Problemă	Cauză posibilă	Remedierea problemei
Display-ul nu se aprinde	Ștecherul de rețea nu este conectat corect cu priza/ cablul prelungitor.	Separăți ștecherul de rețea de la priza/ cablul prelungitor și conectați-l din nou.
	Ștecherul de rețea RCD se află în stare declanșată (LED-ul nu se aprinde).	Apăsăți tasta RESETARE  . În cazul în care LED-ul nu se aprinde permanent, adresați-vă unui electrician specialist autorizat.
	Priza/ cablul prelungitor este scos de sub tensiune.	Adresați-vă unui electrician specialist autorizat.
Pompa de căldură nu pornește.	Schimbătorul de căldură nu a ajuns încă la temperatura de funcționare.	Așteptați 90 secunde după activare.
	Temperatura actuală a apei este mai ridicată sau egală cu temperatura reglată a apei.	Reglați o temperatură mai ridicată sau așteptați până când temperatura actuală a apei scade sub temperatura reglată a apei.
Apa din bazinul de înot nu atinge temperatura dorită deși pompa de căldură este în funcțiune.	Durata de funcționare a pompei de căldură a fost prea redusă pentru a atinge temperatura reglată a apei.	Așteptați 24-48 ore.
La schimbătorul de căldură cu lamele s-a format gheață.	Temperatura ambiantă este prea scăzută/ umiditatea aerului este prea ridicată.	Activați dezghețarea manuală (a se vedea capitolul „Operare”).
	Presiunea gazului din circuitul de agent frigorific este prea scăzută (a se vedea capitolul „Verificare”).	Adresați-vă unui specialist autorizat.
Lichidul se scurge.	Acumularea apei de condens	Controlați robinetul de evacuare și conducta de evacuare privind înfundarea
	Racordurile de apă sunt neetanșe.	Controlați garnitura și înșurubați ferm piulițele olandeze.
	Debitul de apă este neetanș (a se vedea capitolul „Verificare”)	Adresați-vă unui specialist autorizat.
	Circuitul de agent frigorific este neetanș (a se vedea capitolul „Verificare”)	Adresați-vă unui specialist autorizat.
Display: mesaj de eroare P1	Senzorul de temperatură de la admisie este defect sau nu livrează un semnal.	Adresați-vă unui specialist autorizat.

Problemă	Cauză posibilă	Remedierea problemei
Display: mesaj de eroare P3	Senzorul de temperatură de la schimbătorul de căldură este defect sau nu livrează un semnal.	Adresați-vă unui specialist autorizat.
Display: mesaj de eroare P5	Presiune prea scăzută în circuitul de agent frigorific.	Adresați-vă unui specialist autorizat.
Display: mesaj de eroare P6	Flux de apă insuficient.	Ridicați debitul apei al circuitului hidraulic care alimentează pompa de căldură.
		Adresați-vă unui specialist autorizat.

Dacă defecțiunea nu se poate remedia, contactați serviciul de asistență clienți indicat pe ultima pagină.

Date tehnice

Model:	BP-39WS-B Mini/049275	Indice de producție COP:	6.0
Număr articol:	049275	Raport de eficiență energetică EER:	- - -
Masa totală:	aprox. 18kg	Clasă de protecție:	I
Dimensiuni (L x Î x A):	365mm x 370mm x 320mm	Grad de protecție:	IPX4
Dimensiunea piscinei (conținut de apă):	max. 20.000 l	Nivelul presiunii acustice****:	47 dB(A)
Putere de încălzire *:	3,9kW	Debit apă:	min. 3.000 l/h
Putere de intrare sistem de încălzire *:	0,65kW	Presiune de aspirare nominală:	0,7MPa
Curent de intrare sistem de încălzire *:	3,3A	Presiune de aspirare maximă:	1,5MPa
Putere de răcire *:	- - -	Presiune de pompare nominală:	3,0MPa
Putere de intrare sistem de răcire *:	- - -	Presiune de pompare maximă:	4,3MPa
Curent de intrare sistem de răcire *:	- - -	Agent frigorific:	R32
Putere de intrare maximă:	0,85kW	Cantitate maximă de umplere a agentului frigorific:	280g
Curent de intrare maxim:	3,9A	Potențialul efectului de seră GWP:	675
Tensiunea și frecvența de lucru **:	220-240V~, 50Hz	Echivalența CO2:	0,19kg/t
Creșterea temperaturii a apei de piscină***		(Temp. exterioară=temp. apei=26°C)	
Conținut de sare al apei (electroliza cu sare):		< 0,5 %	

10.000 l

20.000 l

0,3°C/h

0,2°C/h

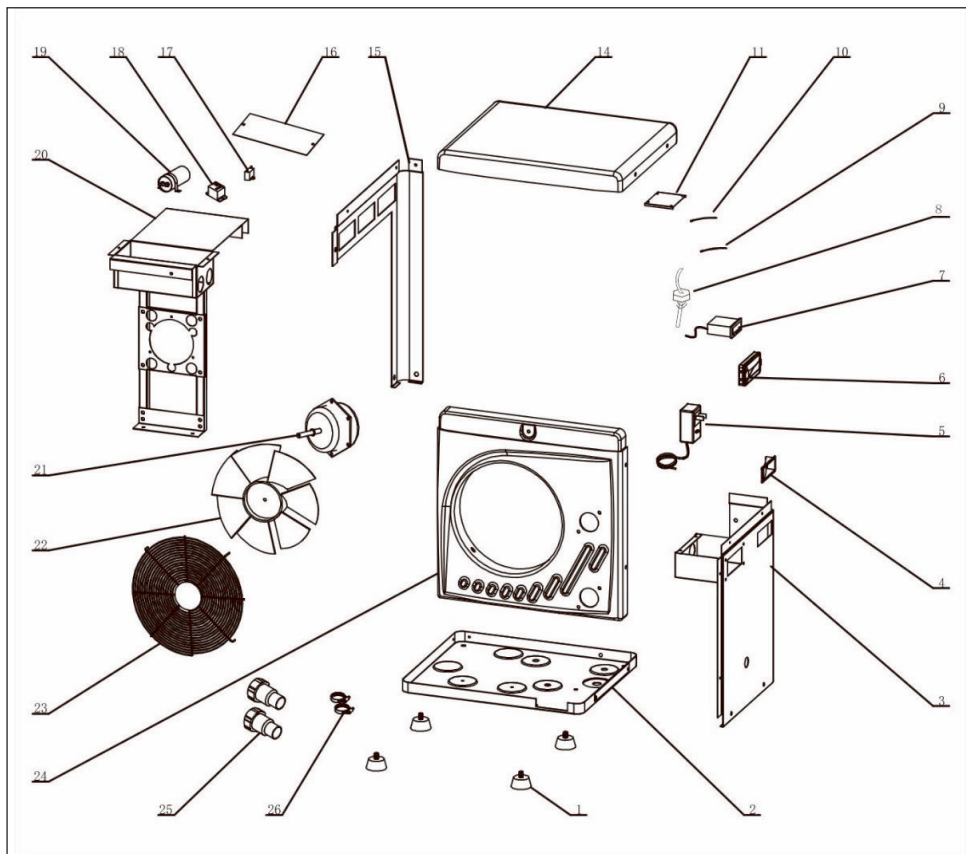
* variabil - în funcție de condițiile de mediu

** Curent alternativ monofazat

*** Pierderea de căldură nu a fost luată în considerare (de ex.: cu sau fără apătoare, izolație, ...)

**** Volumul sonor al emisiilor comparabil cu un aparat mare de uz casnic

Piese de schimb



Poz.	Piesă de schimb	Nr. art.	Poz.	Piesă de schimb	Nr. art.
fără	Robinet de evacuare apă de condens	049249	15	Perete lateral stânga	049291
1	Picior de cauciuc	049280	16	Capacul casetei de comutație 2	049292
2	Partea inferioară a podelei	049281	17	Condensator de pornire ventilator	049293

Poz.	Piesă de schimb	Nr. art.	Poz.	Piesă de schimb	Nr. art.
3	Perete lateral dreapta	049282	18	Releu	049294
4	Mâner	049283	19	Condensator de pornire compresor	049295
5	Cablul de rețea (cu ștecher de rețea RCD)	049284	20	Suport ventilator	049296
6	Apărătoarea panoului de operare	049285	21	Motor ventilator	049297
7	Sistem de comandă	049308	22	Rotor ventilator	049298
8	Senzor de debit	049306	23	Grilaj de protecție ventilator	049299
9	Senzor de temperatură admisie	049288	24	Partea frontală	049300
10	Senzor de temperatură compresor	049303	25	Adaptor	049301
11	Capacul casetei de comutație 1	049289	26	Colier de furtun	049302
14	Partea superioară	049290			

Declarație de conformitate



Declarația de conformitate UE se poate solicita de la adresa indicată la sfârșitul acestui manual de utilizare.

Eliminarea

Îndepărtarea ambalajului



Îndepărtați ambalajul conform compoziției elementelor. Aruncați cartonul și cutia la maculatură, iar foliile la colectarea de materiale reciclabile.

Eliminarea aparatului uzat



Aparatele uzate nu trebuie aruncate la gunoiul menajer!

Dacă aparatul nu mai poate fi folosit, atunci fiecare utilizator **este obligat prin lege să predea aparatele uzate separat de gunoiul menajer**, de ex. la un centru de colectare din comuna/cartierul său. Astfel se garantează faptul că aparatele uzate sunt reciclate corespunzător și se evită efectele negative asupra mediului înconjurător. De aceea, aparatele electrice sunt marcate cu simbolul de mai sus.

Eliminarea ca deșeu a agentului frigorific

Aparatul conține agent frigorific. Agentul frigorific trebuie să fie eliminat ca deșeu corespunzător prevederilor de specialitate ca substanță problematică la un centru de colectare avizat.

Opseg isporuke

- 1 Toplinska pumpa
- 2 Adapter, (x 2)
- 1 Stezaljka za crijevo, (x 2)
- 2 Odvodni priključak (kondenzirana voda)

Dijelovi uređaja

- 1 Ručka, (x 2)
- 2 Izlazni priključak za vodu
- 3 Ulazni priključak za vodu
- 1 Mrežni kabel (s RCD mrežnim utikačem)
- 2 Ventilator
- 3 Rebrasti izmjenjivač topline

(C) RCD mrežni utikač

- 1 LED
- 1 Tipka **RESET**
- 2 Tipka **TEST**

(D) Zaslona: elementi za rukovanje i prikazivanje

- 1 Prikaz
- 2 Tipka **Uključivanje/isključivanje**
- 1 Tipka **Gore**
- 2 Tipka **Dolje**
- 3 Tipka **SET**

Sadržaj

Pregled	3
Opseg isporuke	232
Općenito	234
Pročitajte i čuvajte uputstvo za upotrebu.....	234
Objašnjenje znakova	234
Sigurnost	235
Opće sigurnosne napomene.....	235
Priprema	237
Provjerite da li je obim isporuke kompletan i postoje li oštećenja.....	238
Osnovno čišćenje uređaja.....	238
Priprema mjesta postavljanja i priključaka.....	238
Instalacija	240
Montaža adaptera na krajeve crijeva.....	240
Priključivanje cijevi.....	240
Zaslon	241
Način pripravnosti.....	241
Način rada.....	241
Parametri.....	242
Upotreba	243
RCD mrežni utikač.....	243
Aktivacija grijanja.....	244
Prikaz ili namještanje parametara.....	244
Deinstalacija	245
Zatvaranje vodova.....	245
Čišćenje	245
Čišćenje uređaja.....	245
Provjera	245
Led na rebrastom izmjenjivaču topline.....	246
Istjecanje (propuštanje).....	246
Skladištenje	247
Isključivanje tijekom zime.....	247
Rješavanje problema	248
Tehnički podaci	249
Rezervni dijelovi	250
Izjava o sukladnosti	251
Odlaganje	251
Odlaganje pakovanja.....	251
Odlaganje starog uređaja.....	251
Odlaganje rashladnog sredstva.....	251

Općenito

Pročitajte i čuvajte uputstvo za upotrebu



Ovo uputstvo za upotrebu pripada toplinskoj pumpi MINI (u nastavku „uređaj“ ili „toplinska pumpa“). Ono sadrži važne informacije o pokretanju i rukovanju toplinskom pumpom.

Prije upotrebe uređaja pažljivo pročitajte uputstvo za upotrebu, posebno sigurnosne napomene. Nepoštovanje ovog uputstva za upotrebu može dovesti do teških ozljeda ili oštećenja uređaja.

Sačuvajte uputstvo za upotrebu za daljnju upotrebu. Ako uređaj prosljeđujete trećim osobama, obavezno prosljedite i ovo uputstvo za upotrebu.

Pravilna upotreba

Ovaj uređaj je, kao dio sustava za pročišćavanje vode za privatne bazene, koncipiran isključivo za zagrijavanje vode koja teče kroz njih.

Koncentracija soli u vodi ne smije biti veća od 0,5 % (odgovara 5 g/l ili 5.000 ppm).

Ovaj uređaj smije se upotrebljavati isključivo u vanjskom području.

Namijenjeno je isključivo za privatnu upotrebu i nije pogodno za komercijalni sektor. Uređaj koristite samo onako kako je opisano u ovom uputstvu za upotrebu. Svaka druga upotreba smatra se neprikladnom i može dovesti do materijalne štete ili čak i do ozljede ljudi. Uređaj nije dječja igračka.

Proizvođač ili prodavatelj ne preuzima nikakvu odgovornost za štetu koja nastane zbog neprikladne ili pogrešne upotrebe.

Fluorirani staklenički plin - difluorometan (R32)

Uređaj sadrži fluorirani staklenički plin difluorometan (R32) koji je neophodan za funkcionalnost uređaja.

Industrijska oznaka	HFKW-32
Uobičajena oznaka	R32
Kemijska oznaka	Difluorometan
Kemijska molekularna formula	CH ₂ F ₂
Potencijal globalnog zagrijavanja GWP	675

Dotadne informacije možete pronaći na uređaju ili u poglavlju „Tehnički podaci“.

Objašnjenje znakova

Sljedeće oznake koriste se u ovom uputstvu za upotrebu, na uređaju ili na pakovanju.



Pročitajte uputstvo za upotrebu.



Uputstvo za upotrebu sadrži važne, dodatne informacije.



Uputstvo za upotrebu sadrži važne informacije o održavanju i popravku.



Opasnost od požara!
Upozorenje na zapaljive tvari.



Opasnost od strujnog udara!
Upozorenje na električni napon.



Proizvodi označeni ovim simbolom odgovaraju klasi zaštite I.



Montirajte samo ručno, bez upotrebe alata.



Ne stavljajte nikakve predmete u otvore.



Nikada nemojte upotrebljavati oštre noževe ili druge šiljaste predmete za otvaranje ambalaže. Na taj način možete oštetiti sadržaj.

Sigurnost

Sljedeće signalne riječi koriste se u ovom uputstvu za upotrebu.

⚠ UPOZORENJE!

Ova signalna oznaka/riječ označava opasnost srednjeg stupnja rizika koja, ako se ne izbjegne, za posljedicu može imati smrt ili teške ozljede.

⚠ OPREZ!

Ova signalna oznaka/riječ označava opasnost niskog stupnja rizika koja, ako se ne izbjegne, za posljedicu može imati manju ili umjereno tešku ozljedu.

NAPOMENA!

Ova signalna riječ upozorava na moguću materijalnu štetu.

Opće sigurnosne napomene

⚠ UPOZORENJE!

Opasnost po život zbog neprikladne temperature vode!

Dulji boravak u bazenu s previsokom ili preniskom temperaturom vode može prouzročiti hipertermiju (tjelesnu temperaturu iznad 38 °C) ili hipotermiju (tjelesnu temperaturu ispod 35 °C). To za posljedicu može imati umor i vrtoglavicu, pa čak i gubitak svijesti, te na taj način dovesti do smrti zbog gušenja u bazenu. Trudnice riskiraju da će kod nerođenog djeteta izazvati deformacije ili oštećenje mozga, osobito u prva tri mjeseca trudnoće.

- Tijekom uobičajenog kupanja temperaturu vode održavajte u rasponu od 26-30 °C.
- Ako je temperatura vode iznad 38 °C, ne puštajte djecu i trudnice u vodu.
- Nemojte dopustiti da temperatura premaši 40 °C.
- U slučaju sumnje, provjerite temperaturu vode odgovarajućim preciznim termometrom prije ulaska u vodu. (Temperaturni senzor toplinske pumpe jamči točnost od oko ±3 °C.)

⚠ UPOZORENJE!

Opasnost od požara i eksplozije zbog nepropusnog rebrastog izmjenjivača topline!

U rashladnom ciklusu rebrastog izmjenjivača topline nalazi se lako zapaljivi plin bez mirisa pod visokim tlakom. Pri nekontroliranom istjecanju rashladnog sredstva postoji opasnost od požara i eksplozije.

- Držite izvore topline i otvoreni plamen dalje od toplinske pumpe.

- Ne bušite i ne palite toplinsku pumpu.
- Za ubrzavanje procesa odmrzavanja ne upotrebljavajte druge predmete osim onih koji su odobreni od strane proizvođača.
- Odmah isključite toplinsku pumpu čim posumnjate da rashladno sredstvo istječe.
- Rashladno sredstvo nema miris. Uvijek držite izvore zapaljenja dalje od mjesta instalacije toplinske pumpe.
- Kontaktirajte ovlaštenog stručnjaka čim posumnjate da rashladno sredstvo istječe.
- Pridržavajte se nacionalnih propisa vezanih za plin.
- Sve osobe koje sudjeluju u poslovima na rashladnom ciklusu moraju posjedovati važeći certifikat certifikacijskog tijela akreditiranog od industrije, a koji osigurava sposobnost rukovanja rashladnim sredstvima u skladu s posebnim vrednovanjem priznatim od sektorskih organizacija.
- Poduzmite potrebne mjere kako ne bi došlo do oštećenja uređaja tijekom skladištenja.
- Skladištite uređaj na dobro prozračenom mjestu čija prostorna veličina odgovara navedenom prostoru za rad.

UPOZORENJE!

Opasnost od ozljede zbog nedovoljnih kvalifikacija!

Nedostatak iskustva ili vještine u rukovanju potrebnim alatima i nedovoljno poznavanje regionalnih i normativnih propisa o potrebnim zanatskim radovima može izazvati najteže ozljede ili materijalnu štetu.

- Za sve radove čije rizike ne možete procijeniti zbog nedovoljnog osobnog iskustva angažirajte obučenog stručnjaka.

UPOZORENJE!

Opasnost od strujnog udara!

Neispravne električne instalacije ili preveliki napon mreže mogu dovesti do strujnog udara.

- Instalaciju, inicijalno puštanje u rad i održavanje toplinske pumpe mogu provesti samo ovlašteni stručnjaci.
- Rad na toplinskoj pumpi započnite tek nakon provjere svih sigurnosnih propisa.
- Rad na toplinskoj pumpi može se izvoditi samo u beznaponskom stanju.
- Toplinsku pumpu priključite samo ako mrežni napon utičnice odgovara podacima na natpisnoj pločici.
- Toplinsku pumpu priključite samo na utičnicu kojoj se može lako pristupiti kako biste u slučaju kvara brzo mogli isključiti toplinsku pumpu s električne mreže.
- Nemojte koristiti toplinsku pumpu ako pokazuje vidljiva oštećenja ili ako je mrežni kabel ili utikač neispravan.
- Ako je mrežni kabel toplinske pumpe oštećen, mora ga zamijeniti proizvođač, njegova korisnička služba ili slična kvalificirana osoba kako bi se izbjegle opasnosti.
- Nemojte otvarati kućište. Prepustite popravak stručnjacima. Za samostalno provedene popravke, neispravno priključivanje i nepravilnu upotrebu, odgovornost i pravo na aktiviranje jamstva su isključeni.
- Prilikom popravaka mogu se koristiti samo dijelovi koji odgovaraju originalnim podacima o uređaju. U ovoj toplinskoj pumpi nalaze se električni i mehanički dijelovi koji su neizostavni za zaštitu od izvora opasnosti.
- Nemojte pokretati toplinsku pumpu vanjskim tajmerom ili odvojenim sustavom za daljinsko upravljanje.
- Nemojte potapati toplinsku pumpu niti mrežni kabel ili utikač u vodu ili druge tekućine.
- Nikada ne dodirujte utikač mokrim rukama.
- Nikada ne izvlačite utikač iz utičnice povlačenjem za mrežni kabel, već uvijek primite utikač.
- Nikada ne koristite mrežni kabel kao dršku za nošenje.
- Držite toplinsku pumpu, utikač i mrežni kabel dalje od otvorenog plamena i vrućih površina.

- Postavite mrežni kabel tako da ne predstavlja opasnost od spoticanja.
- Ne presavijajte mrežni kabel i ne postavljajte ga preko oštih rubova.
- Pazite da djeca ne ubacuju nikakve predmete u toplinsku pumpu.
- Na otvorima se ne smiju nalaziti strani predmeti.
- Ako ne koristite toplinsku pumpu, čistite je ili ako dođe do kvara, uvijek isključite toplinsku pumpu i izvucite utikač iz utičnice.
- Pazite da stvarni radni napon ne odstupa više od 10 % od nominalne vrijednosti (vidi „Tehnički podaci“).
- Š toplinskom pumpom treba biti spojen prekidač napojnog voda sa sporim osiguračem od 16 A kao zaštitni uređaj; ovaj zaštitni uređaj smije napajati isključivo toplinsku pumpu. Čak i pri upotrebi zaštitnog uređaja sa svepolnim prekidom, mora se koristiti diferencijalni prekidač s diferencijalnom strujom od najviše 30 mA.
- Provjerite sadrži li električni sustav na koji je toplinska pumpa priključena uzemljivač.
- Ako je za povezivanje na električnu mrežu instaliran utikač, on mora imati stupanj zaštite od najmanje IPX4, kao i priključak za povezivanje uzemljivača. Isto se odnosi i na vod napajanja koji također mora imati uzemljivač.
- Zaštitite mrežni kabel i mrežni utikač od kiše i vlage.
- Zaštitite mrežni kabel i mrežni utikač od oštećenja.

UPOZORENJE!

Opasnost od ozljeda za osobe s invaliditetom ili nedovoljnim iskustvom i znanjem!

Nepravilno rukovanje uređajem može prouzročiti teške ozljede ili oštećenja uređaja.

- Ovu toplinsku pumpu mogu koristiti djeca starija od 8 godina, kao i osobe sa smanjenim fizičkim, senzornim i mentalnim sposobnostima ili nedostatkom iskustva i znanja, ako su pod nadzorom ili ako su upućeni u siguran način upotrebe toplinske pumpe te ako razumiju moguće nastale opasnosti. Djeca se ne smiju igrati s toplinskom pumpom. Djecu ne smiju vršiti čišćenje i održavanje.
- Ne ostavljajte uređaj bez nadzora tijekom rada.
- Dopustite drugim osobama da pristupe uređaju tek nakon što pažljivo pročitaju i u potpunosti razumiju ovo uputstvo ili ako su prošli obuku o pravilnoj upotrebi i povezanim opasnostima.
- Osobe sa smanjenim fizičkim, senzornim ili mentalnim sposobnostima (npr: djeca ili osobe pod utjecajem alkohola) ili s nedostatkom iskustva i znanja (npr: djeca) nikada ne ostavljajte bez nadzora u blizini uređaja.

OPREZ!

Opasnost od ozljede pri premještanju teškog uređaja!

Uređaj je težak! Nepravilno podizanje ili nekontrolirano naginjanje uređaja može dovesti do ozljeda ili oštećenja na uređaju.

- Uređaj moraju podizati, nositi ili naginjati najmanje dvije osobe, nikada samo jedna.
- Obratite pažnju na pravilno držanje tijela (ravna leđa, stabilan stav itd.).
- Koristite transportna pomagala (npr: viličar ili transportna daska).
- Nosite zaštitnu opremu poput zaštitnih cipela ili rukavica.

Priprema

UPOZORENJE!

Opasnost od gušenja zbog materijala!

Ako se glava zaplete u ambalažnu foliju ili ako se proguta ambalažni materijal, može doći do smrti zbog gušenja. Opasnost je posebno povećana kod djece i mentalno zaostalih osoba koje ne mogu procijeniti rizik zbog nedovoljnog znanja i iskustva.

- Pazite da se djeca i mentalno zaostale osobe ne igraju s ambalažnim materijalom.

NAPOMENA!

Nepažljivo otvaranje pakovanja, posebno pomoću oštih i šiljastih predmeta, može prouzročiti oštećenje uređaja.

- Otvarajte pakovanje što je pažljivije moguće.
- Ne prodirite u pakovanje ostrim ili šiljastim predmetima.

Provjerite da li je obim isporuke kompletan i postoje li oštećenja.

1. Pažljivo otvarajte pakovanje.
2. Izvadite sve dijelove iz pakovanja.
3. Provjerite da li je obim isporuke kompletan.
4. Proverite da li obim isporuke ima oštećenja.

Osnovno čišćenje uređaja

1. Uklonite ambalažni materijal i sve zaštitne folije, ako su dostupne.
2. Uklonite sve dijelove obima isporuke kao što je opisano u poglavlju „Čišćenje”.

Uređaj je očišćen i spreman za upotrebu.

Priprema mjesta postavljanja i priključaka

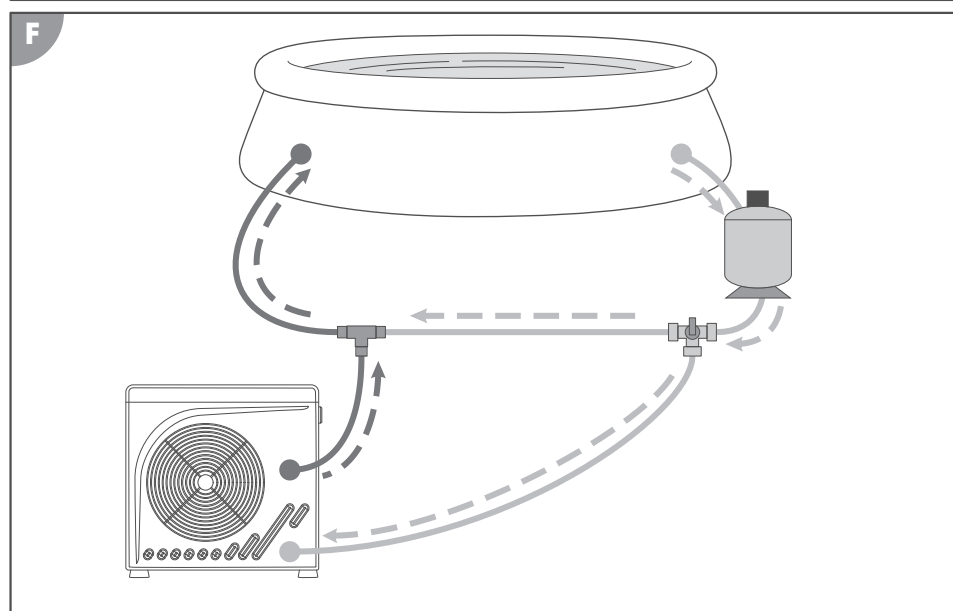
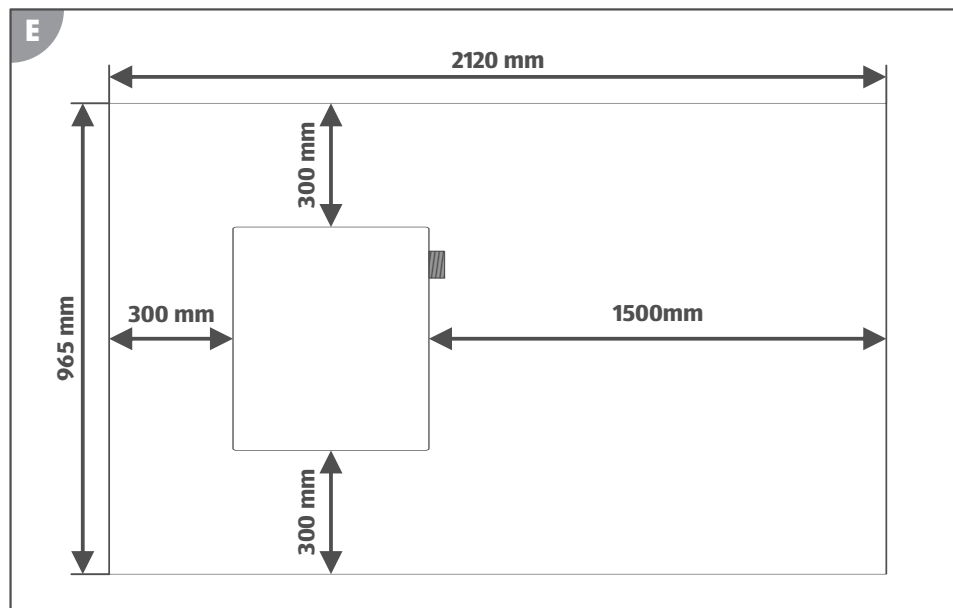
Dobar odabir i priprema mjesta postavljanja značajno pojednostavljaju instalaciju i rukovanje toplinskom pumpom. Sljedeći zahtjevi moraju biti ispunjeni ili uzeti u obzir:

- Mjesto postavljanja na otvorenom
- Zaštita od poplava i izlaganja jakoj kiši ili sustavima za navodnjavanje
- Stabilna, ravna i vodootporna podloga
- Potrebna minimalna udaljenost od zidova ili objekata (vidi **sliku E**)
- Potrebna minimalna udaljenost od 2 m od bazena
- Jednostavna mogućnost priključivanja cijevi za vodu
- Jednostavna mogućnost priključivanja strujnog napajanja
- Jednostavan pristup zaslonu
- Mogućnost ispuštanja kondenzirane vode
- Okruženje neosjetljivo na vibracije i zvukove



Za još učinkovitiju upotrebu toplinske pumpe preporučujemo i naš Steinbach Bypass-Set (br. art. 060045).

Priprema mjesta postavljanja



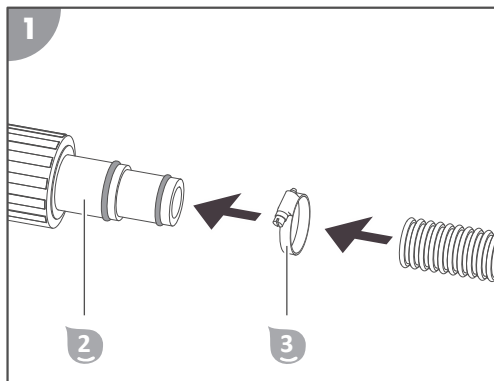
1. Postavite toplinsku pumpu točno onako kako je to kasnije predviđeno.

2. Položite cijevi od sustava za pročišćavanje vode do mjesta postavljanja toplinske pumpe (vidi **sliku F**).
Pazite da sve cijevi koje su postavljene do toplinske pumpe nisu zategnute i da ne ometaju puteve (staze).
3. Položite dovod za napajanje toplinske pumpe (vidi poglavlje „Tehnički podaci“).
Upotrijebite produžni kabel ili utičnicu odgovarajuće klase zaštite za okolišne uvjete mjesta postavljanja!

Mjesto postavljanja je pripremljeno.

Instalacija

Montaža adaptera na krajeve crijeva



Toplinska pumpa uvijek je zadnja karika sustava za pročišćavanje vode. Pri upotrebi sustava filtriranja, sustava soljenja, oni moraju biti priključeni na toplinsku pumpu tako da filtrirana, pročišćena voda teče kroz toplinsku pumpu.

1. Očistite priključne točke toplinske pumpe **1**, adaptere **2** i krajeve crijeva cijevi za vodu od grubih nečistoća.
2. Postavite adapter **2** na izlazni priključak za vodu **6**.
3. Postavite adapter **2** na ulazni priključak za vodu **7**.
4. Pričvrstite kraj crijeva odvodne cijevi pomoću stezaljke za crijevo **3** s adapterom **2** na izlazni priključak za vodu **6** (vidi **sliku 1**).
5. Povežite kraj crijeva dovodne cijevi pomoću stezaljke za crijevo **3** s adapterom **2** na ulazni priključak za vodu **7** (vidi **sliku 1**).

Adapteri su montirani na krajevima crijeva.

Priključivanje cijevi

Uspostavljanje napajanja

Toplinska pumpa MINI ne može se pokrenuti preko vanjskog tajmera i zahtijeva ručno uključivanje i isključivanje preko RCD mrežnog utikača.

1. Povežite RCD mrežni utikač **c** s napajanjem koje je pripremljeno na mjestu postavljanja.
Napajanje je uspostavljeno.

Priključivanje cijevi za odvod kondenzirane vode (opsijski)

1. Umetnite odvodni priključak **4** u otvor na podnoj ploči.
2. Priključite odvodnu cijev (vrtno crijevo) za kondenziranu vodu na odvodni priključak **4**.
Odvodna cijev za kondenziranu vodu je priključena.

Zaslon

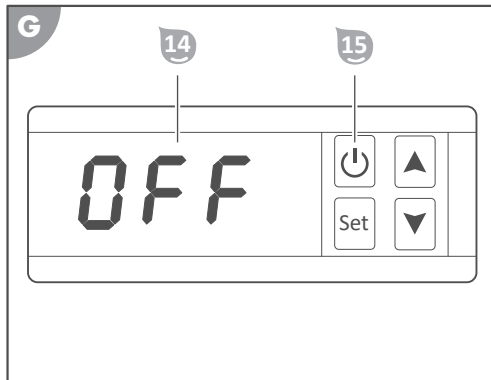
Način pripravnosti

U načinu pripravnosti toplinska pumpa spremna je za rad, ali je deaktivirana. Pristikom na tipku **za uključivanje/isključivanje** ¹⁵ toplinska pumpa prelazi u način rada.



Nakon uključivanja izmjenjivač topline se mora zagrijati prije nego što toplinska pumpa bude spremna za upotrebu u načinu rada. Ovaj proces može trajati do 90 sekundi.

Zaslon:



- Prikaz ¹⁴ pokazuje vrijednost "OFF".

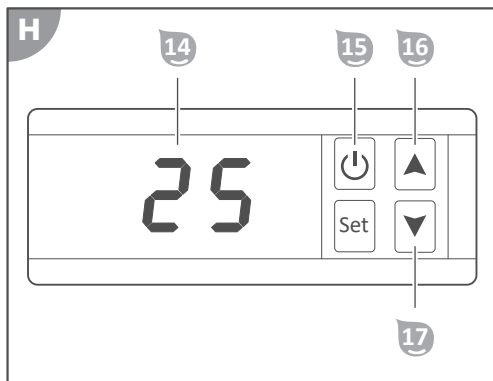
Način rada

U načinu rada toplinska pumpa zagrijava vodu do podešene temperature vode. Standardna vrijednost podešene temperature vode iznosi 27 °C. Podešena temperatura vode može biti između +15 °C i +35 °C. Pristikom na tipku **za uključivanje/isključivanje** ¹⁵ toplinska pumpa prelazi u način pripravnosti. Pristikom na tipku **gore** ¹⁶ ili na tipku **dolje** ¹⁷ može se podesiti željena temperatura vode.



Nakon isključenja izmjenjivač topline se mora ohladiti prije nego što ventilator prestane raditi. Ovaj proces može trajati do 90 sekundi.

Zaslon:



- **Prikaz 14** pokazuje trenutnu temperaturu vode.

Ušteda energije



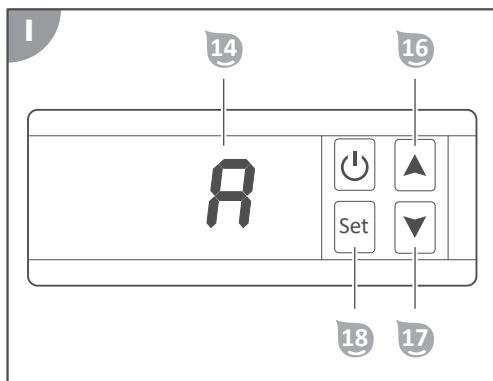
Kako biste smanjili potrošnju energije i povezane troškove, možete poduzeti sljedeće mjere:

- Ako bazen ne koristite nekoliko dana (npr. tijekom vikenda), održavajte trenutnu temperaturu vode na približno željenoj temperaturi vode. Toplinska pumpa ne može zagrijati vodu onoliko brzo koliko želite. Pri velikoj temperaturnoj razlici između trenutne temperature vode i željene temperature vode može proći nekoliko dana dok se ne dostigne željena temperatura vode.
- Ako bazen nećete koristiti dulje od tjedan dana, isključite toplinsku pumpu ili smanjite podešenu temperaturu vode.
- Ako je okolišna temperatura ispod 5 °C, nemojte koristiti toplinsku pumpu.
- Pokrijte bazen kako biste ga zaštitili od gubitka topline zbog vjetra.

Parametri

U načinu rada, pritiskom na tipku **SET** 15 toplinska pumpa omogućava prikaz temperature ili namještanje postavki. Pritiskom na tipku **Gore** 16 ili na tipku **Dolje** 17 možete odabrati željeni parametar.

Zaslon:



- **Prikaz 14** pokazuje odabrani parametar.

Dostupni parametri:

Toplinska pumpa raspolaže s dva temperaturna senzora koji mjere sljedeće temperature:

	Parametri	Područje prikaza	Primjer
A	trenutačna temperatura vode na ulazu	- 19 °C – +99 °C	A 25 (25 °C)
C	trenutačna temperatura na izmjenjivaču topline	- 19 °C – +99 °C	C 9 (9 °C)

Toplinska pumpa raspolaže s osam namjestivih parametara:

	Parametri	Područje namještanja	Prethodno namještanje
1	željena temperatura vode	15 °C – 35 °C	1 27 (27 °C)
2	Temperaturna razlika za ponovno pokretanje	1 °C – 10 °C	2 2 (2 °C)
4	Automatsko ponovno pokretanje	0 – 1	4 1 („1”)
5	Trajanje funkcije automatskog odmrzavanja	10 min – 90 min	5 40 (40 min)
6	Namještanje temperature funkcije automatskog odmrzavanja	- 30 °C – 0 °C	6 0 (0 °C)
7	Namještanje temperature za završetak automatskog odmrzavanja	1 °C – 30 °C	7 2 (2 °C)
8	Završetak automatskog odmrzavanja	10 min – 40 min	8 30 (30 min)

Upotreba

UPOZORENJE!

Opasnost po život ako sustav za pročišćavanje vode radi tijekom kupanja!

Kosa ili komadi odjeće mogu se usisati na usisnom otvoru u bazenu ili u ekstremnom slučaju uhvatiti ljude pod vodom i spriječiti ih da isplivaju na površinu.

- Nikada nemojte pokretati uređaje sustava za pročišćavanje vode dok se osobe nalaze u bazenu.
- Spriječite svaki pristup bazenu sve dok uređaji sustava za pročišćavanje vode rade.

OPREZ!

Opasnost od ozljede!

Oštećeni uređaj ili oštećena oprema mogu prouzročiti ozljede.

- Provjerite uređaj i opremu (vidi poglavlje Provjera).

NAPOMENA!

Smanjena ili blokirana ventilacija toplinske pumpe može dovesti do neodgovarajućeg uklanjanja topline ili vlage. To može, na primjer, prouzročiti stvaranje plijesni ili pregrijavanje rebrastog izmjenjivača topline.

- Redovito čistite rešetke ispred rotora ventilatora i lamele izmjenjivača topline i pazite da u unutrašnjost izmjenjivača topline ne dospiju nečistoće poput lišća ili slično.
- Pazite da rešetke na izmjenjivaču topline nikada ne budu pokrivene i da zrak može slobodno strujiti kroz uređaj.

RCD mrežni utikač

RCD mrežni utikač sastoji se od utikača sa sigurnosnim kontaktom i zaštitnog uređaja diferencijalne struje. Utikač sa sigurnosnim kontaktom mora biti priključen na odgovarajuću utičnicu s uzemljenim

zaštitnim vodičem. Zaštitni uređaj diferencijalne struje odvaja toplinsku pumpu od električne energije kada kroz toplinsku pumpu počnu teći neočekivano visoke struje opasne za ljude (npr: kontakt tijela s dijelovima kućišta koji provode struju).

Provjera zaštitnog uređaja diferencijalne struje

1. Povežite RCD mrežni utikač s napajanjem koje je pripremljeno na mjestu postavljanja.
2. Pritisnite tipku **RESET**.

LED dioda svijetli. *Toplinska pumpa se napaja i nalazi se u načinu pripravnosti.*

3. Pritisnite tipku **TEST**.

LED dioda se isključuje. *Toplinska pumpa je isključena iz struje i prikaz se isključuje.*

4. Pritisnite tipku **RESET**.

LED dioda svijetli. *Toplinska pumpa se napaja i nalazi se u načinu pripravnosti.*

Zaštitni uređaj diferencijalne struje RCD mrežnog utikača uspješno je provjeren.

Aktivacija grijanja

Podesivi raspon temperature u načinu rada iznosi 15-35 °C. Početna vrijednost podešene temperature vode iznosi 27 °C.



Zagrijavanje vode za kupanje u bazenu najbrže se odvija pri maksimalnom protoku vode kroz toplinsku pumpu (vidi poglavlje „Tehnički podaci“). Međutim, povećanje protoka smanjuje vrijeme zadržavanja na izmjenjivaču topline što dovodi do toga da temperaturna razlika između vode u bazenu i zagrijane vode na ulasku u bazen bude ukupno manja i samim time manje primjetna. Molimo da mjerite i bilježite promjene trenutne temperature vode svakih 30 minuta kako biste odredili stvarno zagrijavanje vode za kupanje.

Aktivacija načina rada

1. Pritisnite tipku **RESET** ¹².

LED ¹¹ *svijetli.* *Toplinska pumpa se napaja i nalazi se u načinu pripravnosti.*

2. Pritisnite tipku **za uključivanje/isključivanje** ¹⁵.

Toplinska pumpa ¹ *nalazi se u načinu rada, a prikaz* ¹⁴ *pokazuje trenutnu temperaturu vode u °C.*

Podešavanje željene temperature vode

1. Pritisnite više puta tipku **gore** ¹⁶ ili tipku **dolje** ¹⁷.

Prikaz ¹⁴ *pokazuje željenu temperaturu vode u °C.*



Toplinska pumpa ne radi ako je podešena, željena temperatura vode ispod izmjerene, trenutne temperature vode.

Prikaz ili namještanje parametara

Toplinska pumpa raspolaže s 9 parametara koji se mogu prikazati ili namještatati preko zaslona **D** (vidi „Parametri“).

Prikaz parametara

1. Pritisnite i držite tipku **SET** ¹⁸ 5 sekundi dok se toplinska pumpa nalazi u načinu rada.

Prikaz ¹⁴ *pokazuje „A“.*

2. Pritisnite više puta tipku **Gore** ¹⁶ ili tipku **Dolje** ¹⁷.

Prikaz ¹⁴ *pokazuje željeni parametar (vidi „Parametri“).*

3. Pritisnite tipku **SET** ¹⁸ kako biste odabrali željeni parametar.

Vrijednost odabranog parametra treperi na **prikazu** 14.

Namještanje parametara

1. Pritisnite više puta tipku **Gore** 16 ili tipku **Dolje** 17.

Željena vrijednost odabranog parametra treperi na **prikazu** 14.

2. Pritisnite tipku **SET** 18.

Željena vrijednost odabranog parametra je namještena.

Deinstalacija

⚠ OPREZ!

Opasnost od ozljede pri premještanju teškog uređaja!

Uređaj je težak! Nepravilno podizanje ili nekontrolirano naginjanje uređaja može dovesti do ozljeda ili oštećenja na uređaju.

- Uređaj moraju podizati, nositi ili naginjati najmanje dvije osobe, nikada samo jedna.
- Obratite pažnju na pravilno držanje tijela (ravna leđa, stabilan stav itd.).
- Koristite transportna pomagala (npr: viličar ili transportna daska).
- Nosite zaštitnu opremu poput zaštitnih cipela ili rukavica.

Zatvaranje vodova

Isključivanje napajanja

1. Stavite toplinsku pumpu u način pripravnosti (vidi poglavlje „Zaslon“).
2. Pritisnite tipku **RESET** 12.
3. Isključite RCD mrežni utikač 9 s napajanja.

Toplinska pumpa je isključena s napajanja.

Zatvaranje cijevi za vodu

1. Deaktivirajte pumpu za pročišćavanje vode.
2. Otpustite stezaljke za crijevo 3 s adaptera 2.
3. Izvucite kraj crijeva s adaptera 2 na ulaznom priključku za vodu 7.

Držite kraj crijeva cijevi za vodu pri uklanjanju tako da otvor bude okrenut prema gore, kako se zaostala voda u cijevi ne bi nekontrolirano izlila

4. Odvijte kraj crijeva s adaptera 2 na izlaznom priključku za vodu 6.

Držite kraj crijeva cijevi za vodu pri uklanjanju tako da otvor bude okrenut prema gore, kako se zaostala voda u cijevi ne bi nekontrolirano izlila

Cijevi za vodu su zatvorene.

Čišćenje

Čišćenje uređaja

Obrišite površine suhom krpom.

Provjera

Prije svake upotrebe provjerite sljedeće:

- Vide li se oštećenja na uređaju?
- Vide li se oštećenja na elementima za rukovanje?
- Je li oprema u optimalnom stanju?
- Jesu li svi vodovi u optimalnom stanju?
- Jesu li svi otvori za ventilaciju slobodni i čisti?

Nemojte pokretati oštećeni uređaj ili opremu. Potrebno je da ih pregledaju i poprave obučeni stručnjaci koje je ovlastio proizvođač ili njegova korisnička služba.

UPOZORENJE!

Opasnost od požara i eksplozije zbog nepropusnog rebrastog izmjenjivača topline!

U rashladnom ciklusu rebrastog izmjenjivača topline nalazi se lako zapaljivi plin bez mirisa pod visokim tlakom. Pri nekontroliranom istjecanju rashladnog sredstva postoji opasnost od požara i eksplozije.

- Držite izvore topline i otvoreni plamen dalje od toplinske pumpe.
- Ne bušite i ne palite toplinsku pumpu.
- Za ubrzavanje procesa odmrzavanja ne upotrebljavajte druge predmete osim onih koji su odobreni od strane proizvođača.
- Odmah isključite toplinsku pumpu čim posumnjate da rashladno sredstvo istječe.
- Rashladno sredstvo nema miris. Uvijek držite izvore zapaljenja dalje od mjesta instalacije toplinske pumpe.
- Kontaktirajte ovlaštenog stručnjaka čim posumnjate da rashladno sredstvo istječe.
- Pridržavajte se nacionalnih propisa vezanih za plin.
- Sve osobe koje sudjeluju u poslovima na rashladnom ciklusu moraju posjedovati važeći certifikat certifikacijskog tijela akreditiranog od industrije, a koji osigurava sposobnost rukovanja rashladnim sredstvima u skladu s posebnim vrednovanjem priznatim od sektorskih organizacija.

Led na rebrastom izmjenjivaču topline

Tijekom rada toplinske pumpe, na rebrastom izmjenjivaču topline može se formirati sloj leda od kondenzirane vode. Ovaj fenomen je očekivan. Ovisno o okolišnim uvjetima, može se dogoditi da automatska funkcija otapanja ne otopi u potpunosti nastali sloj leda te može doći do smanjenja performansi i oštećenja toplinske pumpe.

Pomoću sljedećih parametara možete prilagoditi funkciju automatskog odmrzavanja:

- **(5)** Trajanje funkcije automatskog odmrzavanja: određuje duljinu trajanja funkcije automatskog odmrzavanja u minutama.
- **(6)** Podešavanje temperature funkcije automatskog odmrzavanja: čim se „trenutna temperatura na izmjenjivaču topline“ **(C)** spusti ispod ove vrijednosti u °C, pokreće se funkcija automatskog odmrzavanja.
- **(7)** Podešavanje temperature kraj automatskog odmrzavanja: čim „trenutna temperatura na izmjenjivaču topline“ **(C)** premaši ove vrijednosti u °C, funkcija automatskog odmrzavanja se prekida.
- **(8)** Podešavanje temperature kraj automatskog odmrzavanja: čim funkcija automatskog odmrzavanja premaši podešeno trajanje u minutama, funkcija automatskog odmrzavanja se prekida.



Za ubrzavanje procesa odmrzavanja ne koristite druge predmete, osim onih koje je odobrio proizvođač!

Istjecanje (propuštanje)

Sljedeće tekućine mogu istjecati iz toplinske pumpe:





- Kondenzirana voda
- Voda za kupanje
- Rashladno sredstvo

Kondenzirana voda

Formiranje kondenzirane vode je uobičajeno tijekom rada i nije štetno. Površina rebrastog izmjenjivača topline se hladi, vlaga iz okolnog zraka se kondenzira, a u ekstremnim slučajevima se pretvara u led. Formirana kondenzirana voda nakuplja se u podnoj ploči i odvodi se kroz otvor preko odvodnog priključka **(4)**. Ako je odvodni priključak **(4)** začepljen, kondenzirana voda ne može u potpunosti istjeći i u njemu se nakupljaju veće količine.

Voda za kupanje

Istjecanje vode za kupanje ukazuje da:

- crijevo nije pravilno montirano na adapter .
- adapter  nije pravilno pričvršćen na toplinsku pumpu .
- brtva u adapteru  je pokvarena ili nedostaje.
- protočna cijev unutar toplinske pumpe ima curenje.

Rashladno sredstvo

Istjecanje rashladnog sredstva ukazuje da rashladni ciklus u rebrastom izmjenjivaču topline ima curenje. Obratite se odmah obučenom stručnjaku čim pronađete curenje u rashladnom ciklusu.



Zapamtite da rashladna sredstva nemaju miris

Skladištenje

Čim vanjska temperatura trajno padne ispod +5 °C, toplinsku pumpu trebalo bi zaštititi od zime kako bi se izbjegla oštećenja zbog stvaranja leda (pucanje zbog zamrzavanja).



Fiksne cijevi za vodu ne moraju se nužno deinstalirati. Čim zaštitite lokaciju toplinske pumpe od grubog oštećenja i jakih vremenskih utjecaja, dovoljno je ispuštiti vodu iz toplinske pumpe i cijevi za vodu.

Isključivanje tijekom zime

1. Zatvorite sve vodove (vidi poglavlje „Deinstalacija”).
2. Temeljito očistite toplinsku pumpu (vidi poglavlje „Čišćenje”).
3. Pohranite toplinsku pumpu nakon potpunog sušenja na suhom mjestu zaštićenom od mraza (>+5 °C).

Toplinska pumpa se isključuje tijekom zime.

Rješavanje problema

Problem	Mogući uzrok	Otklanjanje problema
Zaslon ne svijetli	Mrežni utikač nije pravilno povezan s utičnicom / produžnim kablom.	Isključite mrežni utikač iz utičnice / produžnog kabla i povežite ih ponovo.
	RCD mrežni utikač nalazi se u isključenom stanju (LED dioda ne svijetli).	Pritisnite tipku RESET  . Ako LED dioda ne svijetli trajno, obratite se ovlaštenom električaru.
	Utičnica / produžni kabel je bez napona.	Obratite se ovlaštenom električaru.
Toplinska pumpa se ne pokreće.	Izmjenjivač topline još uvijek nije na radnoj temperaturi.	Nakon aktiviranja pričekajte 90 sekundi.
	Trenutačna temperatura vode je viša ili jednaka namještenoj temperaturi vode.	Namjestite višu temperaturu ili pričekajte dok trenutačna temperatura vode ne padne ispod namještene temperature vode.
Voda u bazenu ne dostiže željenu temperaturu unatoč radu toplinske pumpe.	Vrijeme rada toplinske pumpe bilo je prekratko kako bi se dosegla namještena temperatura vode.	Pričekajte 24 – 48 sati.
Na rebrastom izmjenjivaču topline formirao se led.	Okolišna temperatura je preniska / vlažnost zraka je previsoka.	Aktivirajte ručno odmrzavanje (vidi poglavlje „Upotreba”).
	Tlak plina u rashladnom ciklusu je prenizak (vidi poglavlje „Provjera”).	Obratite se ovlaštenom stručnjaku.
Tekućina istječe.	Nakupljanje kondenzirane vode	Provjerite jesu li odvodni priključak i odvodna cijev začepljeni
	Priključci za vodu propuštaju.	Provjerite brtvu i čvrsto zategnite preturke matice.
	Protok vode propušta (vidi poglavlje „Provjera”)	Obratite se ovlaštenom stručnjaku.
	Rashladni ciklus propušta (vidi poglavlje „Provjera”)	Obratite se ovlaštenom stručnjaku.
Zaslon: poruka o grešci P1	Temperaturni senzor na ulazu je neispravan ili ne daje signal.	Obratite se ovlaštenom stručnjaku.
Zaslon: poruka o grešci P3	Temperaturni senzor na izmjenjivaču topline je neispravan ili ne daje signal.	Obratite se ovlaštenom stručnjaku.
Zaslon: poruka o grešci P5	Nedovoljan tlak u rashladnom ciklusu.	Obratite se ovlaštenom stručnjaku.

Problem	Mogući uzrok	Otklanjanje problema
Zaslon: poruka o grešci P6	Nedovoljan tok vode.	Podignite protok vode hidrauličnog ciklusa koji opskrbljuje toplinsku pumpu. Obratite se ovlaštenom stručnjaku.

U slučaju da se pogreška ne može ukloniti, kontaktirajte korisničku službu koja je navedena na posljednjoj stranici.

Tehnički podaci

Model:	BP-39WS-B Mini/049275	Koeficijent performansi COP:	6,0
Broj artikla:	049275	Omjer energetske učinkovitosti EER:	- - -
Ukupna težina:	otprilike 18 kg	Klasa zaštite:	I
Dimenzije (Š x V x D):	365 mm x 370 mm x 320 mm	Vrsta zaštite:	IPX4
Veličina bazena (sadržaj vode):	maks. 20 000 l	Razina zvučnog tlaka****:	47 dB(A)
Kapacitet grijanja *:	3,9 kW	Propusna moć vode:	min. 3000 l/h
Ulazna snaga grijanja *:	0,65 kW	Nominalni usisni tlak:	0,7 MPa
Ulazna struja grijanja *:	3,3 A	Maksimalni usisni tlak:	1,5 MPa
Kapacitet hlađenja *:	- - -	Nominalni tlak potiskivanja:	3,0 MPa
Ulazna snaga hlađenja *:	- - -	Maksimalni tlak potiskivanja:	4,3 MPa
Ulazna struja hlađenja *:	- - -	Rashladno sredstvo:	R32
Maksimalna ulazna snaga:	0,85 kW	Maksimalna razina napunjenosti rashladnog sredstva:	280 g
Maksimalna ulazna struja:	3,9 A	Potencijal globalnog zagrijavanja GWP:	675
Radni napon i radna frekvencija **:	220 – 240 V~, 50Hz	CO2 ekvivalent:	0,19 kg/t
Porast temperature vode u bazenu***		(Vanjska temp. = temp. vode = 26 °C)	
Sadržaj soli u vodi (elektroliza soli):		<0,5 %	
10 000 l		20 000 l	
0,3 °C/h		0,2 °C/h	

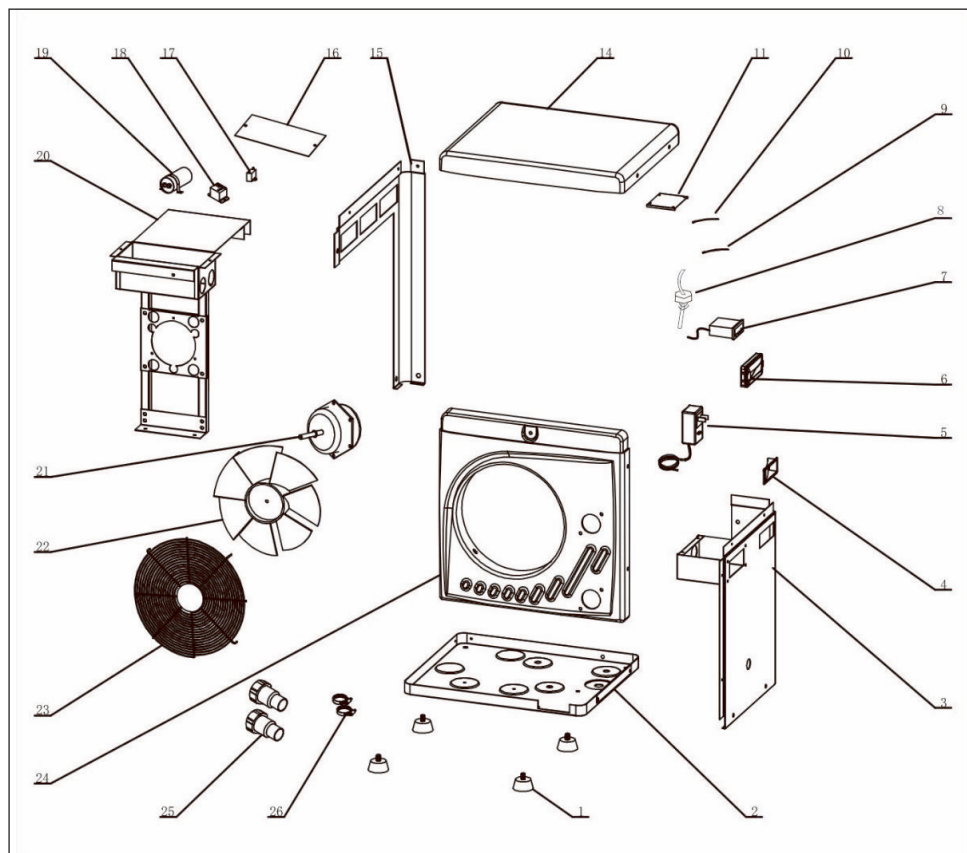
* Promjenjivo – ovisno o okolišnim uvjetima

** Jednofazna izmjenična struja

*** Gubitak topline nije uzet u obzir (npr: s ili bez pokrivanja, izolacije...)

**** Emisija buke usporediva s velikim kućanskim uređajem

Rezervni dijelovi



Stavka	Rezervni dio	Br. art.	Stavka	Rezervni dio	Br. art.
bez	Odvodni priključak kondenzirane vode	049249	15	Lijeva bočna strana	049291
1	Gumena noga	049280	16	Poklopac razvodne kutije 2	049292
2	Podloga	049281	17	Pokretni kondenzator ventilatora	049293
3	Desna bočna strana	049282	18	Releji	049294
4	Ručka	049283	19	Pokretni kondenzator kompresora	049295
5	Mrežni kabel (s RCD mrežnim utikačem)	049284	20	Držač ventilatora	049296
6	Poklopac upravljačke ploče	049285	21	Ventilator motora	049297

Stavka	Rezervni dio	Br. art.	Stavka	Rezervni dio	Br. art.
7	Upravljanje	049308	22	Rotor ventilatora	049298
8	Senzor protoka	049306	23	Zaštitna rešetka ventilatora	049299
9	Temperaturni senzor na ulazu	049288	24	Prednja strana	049300
10	Temperaturni senzor na kompresoru	049303	25	Adapter	049301
11	Poklopac razvodne kutije 1	049289	26	Stezaljka za crijevo	049302
14	Gornji dio	049290			

Izjava o sukladnosti



EU Izjava o sukladnosti može se zatražiti na adresi koja je navedena na kraju ovog uputstva.

Odlaganje

Odlaganje pakovanja



Odložite pakovanje prema vrsti. Debeli papir i karton stavite u otpadni papir, folije u dio za recikliranje.

Odlaganje starog uređaja



Stari uređaji ne smiju se odlagati s kućnim otpadom!

Ako se uređaj više ne može koristiti, svaki je potrošač **zakonski obavezan stare uređaje odvojiti od kućnog otpada**, i odložiti npr. na zbirnom mjestu u svojoj općini/dijelu grada. Na taj način se osigurava da se stari uređaji pravilno recikliraju i da se izbjegnu negativni utjecaji na okoliš. Zbog toga su električni uređaji označeni gore navedenim simbolom.

Odlaganje rashladnog sredstva

Uređaj sadrži rashladno sredstvo. Rashladno sredstvo kao opasna tvar mora se pravilno odložiti na zbirno mjesto koje je odobreno za tu svrhu.

Обхват на доставката

- 1 Топлинна помпа
- 2 Адаптер, (x2)
- 1 Затегателна скоба за маркуча (x2)
- 2 Отточен щуцер (кондензат)

Части на уреда

- 1 Ръкохватка, (x2)
- 2 Изход водоснабдителна система
- 3 Вход водоснабдителна система
- 1 Захранващ кабел (с RCD-мрежов щепсел)
- 2 Вентилатор
- 3 Ламелен топлообменник

(C) RCD-мрежов щепсел

- 1 Светодиод
- 1 Бутон **RESET**
- 2 Бутон **TEST**

(D) Дисплей: елементи за управление и индикация

- 1 Индикатор
- 2 Бутон **Вкл./Изкл.**
- 1 Бутон **Нагоре**
- 2 Бутон **Надолу**
- 3 Бутон **SET**

Съдържание

Преглед.....	3
Обхват на доставката.....	252
Обща.....	254
Прочетете и спазвайте инструкциите за експлоатация.....	254
Обяснение на знаците.....	254
Безопасност.....	255
Общи указания за безопасност.....	255
Подготовка.....	258
Проверете обхвата на доставката за цялост и повреди.....	258
Основно почистване на уреда.....	258
Подготовка на мястото на инсталиране и връзките.....	259
Инсталиране.....	261
Монтирайте адаптер на края на маркуча.....	261
Присъединяване на проводниците.....	261
Дисплей.....	261
Режим на готовност.....	261
Работен режим.....	262
Параметри.....	263
Обслужване.....	264
RCD-мрежов щепсел.....	264
Активиране на подгряването.....	265
Показване и настройка на параметрите.....	265
Деинсталиране.....	266
Затваряне на тръбопроводите.....	266
Почистване.....	267
Почистване на уреда.....	267
Проверка.....	267
Лед по ламелния топлообменник.....	267
Неуплътненост.....	268
Съхранение.....	268
Зазимяване.....	269
Отстраняване на неизправности.....	270
Технически данни.....	271
Резервни части.....	272
Декларация за съответствие.....	273
Изхвърляне.....	273
Изхвърляне на опаковката.....	273
Изхвърляне на излязло от употреба устройство.....	273
Изхвърляне на хладилния агент.....	274

Обща

Прочетете и спазвайте инструкциите за експлоатация



Това ръководство за обслужване принадлежи към обхвата на доставка на тази топлинна помпа MINI (наричана по-нататък в текста и „уред“ или „топлинна помпа“). Тя съдържа важна информация за въвеждането в експлоатация и обслужването.

Преди въвеждане в употреба на уреда прочетете внимателно ръководството за обслужване, по-конкретно указанията за безопасност. Неспазването на настоящото ръководство за обслужване може да доведе до тежки наранявания или повреди по уреда.

Съхранявайте ръководството за обслужване за бъдещи справки. Когато предавате уреда на трети лица, предайте непременно и настоящото ръководство за обслужване.

Употреба по предназначение

Този уред е проектиран единствено като съставна част на инсталацията за пречистване на вода за частни плувни басейни за подгряване на подаваната вода.

Солната концентрация на водата не трябва да превишава 0,5% (отговаря на 5 g/l или 5.000 ppm).

Този уред може да се използва само на открито.

Уредът е предвиден изключително за лично ползване и не е подходящ за индустриалната сфера. Използвайте уреда само по начина, описан в настоящото ръководство за обслужване. Всяка друга употреба се счита за неправилна и може да доведе до материални щети или дори до наранявания на хора. Уредът не е играчка за деца.

Производителят или търговецът не поема отговорност за щети, причинени от несъобразена с предназначението или погрешна употреба.

Флуориран парников газ - дифлуорметан (R32)

Уредът съдържа флуориран парников газ дифлуорметан (R32), който е необходим за неговото функциониране.

Промишлено обозначение	HFKW-32
Общоприето наименование	R32
Химично наименование	Дифлуорометан
Емпирична химична формула	CH ₂ F ₂
Парников потенциал GWP	675

Допълнителна информация можете да намерите указана на самия уред или в глава „Технически данни“.

Обяснение на знаците

В това ръководство за обслужване върху уреда или върху опаковката са използвани следните символи.



Прочетете ръководството за обслужване.



Ръководството за обслужване съдържа важна, допълнителна информация.



Ръководството за обслужване съдържа важна информация относно поддръжката и ремонта.



Опасност от пожар!
Предупреждение за леснозапалими вещества.



Опасност от токов удар!
Предупреждение за
електрическо напрежение.



Обозначените с този
символ продуктите отговарят
на клас на защита I.



Не използвайте инструмент
за монтаж, затегнете само с
ръка.



Не вкарвайте предмети в
отворите.



Никога не използвайте остри ножове или други остри предмети за
отваряне на опаковката. По този начин може да повредите
съдържанието.

Безопасност

В тези инструкции за експлоатация се използват следните сигнални думи.

ПРЕДУПРЕЖДЕНИЕ!

Този сигнален символ/сигнална дума означава опасност със средна степен на риск, която, ако не бъде избегната, може да доведе до смърт или тежко нараняване.

ВНИМАНИЕ!

Този сигнален символ/сигнална дума означава опасност с ниска степен на риск, която, ако не бъде избегната, може да доведе до леки или средни наранявания.

УКАЗАНИЕ!

Тази сигнална дума предупреждава за възможни материални щети.

Общи указания за безопасност

ПРЕДУПРЕЖДЕНИЕ!

Опасност за живота в резултат на неподходяща температура на водата!

По-продължителният престой в плувния басейн с прекалено висока или прекалено ниска температура на водата може да причини прегряване (телесна температура над 38°C) или преохлаждане (телесна температура под 35°C). Това може да доведе до умора и световъртеж, а дори и до безсъзнание, в резултат на това до смърт чрез удавяне в плувния басейн. Бременните жени, особено през първите три месеца от бременността, рискуват да причинят деформации или мозъчно увреждане на своето неродено дете.

- Поддържайте температурата на водата при нормална експлоатация на плувния басейн в диапазона между 26 и 30°C.
- Не оставяйте деца и бременни при температури на водата над 38°C в басейна.
- Не допускайте температурата на водата да се покачи над 40°C.
- При съмнение проверете температурата на водата с подходящ прецизен термометър, преди да влезете във водата. (Температурният датчик на топлинната помпа гарантира точност от около ±3°C.)

⚠ ПРЕДУПРЕЖДЕНИЕ!

Опасност от пожар и експлозия в резултат на нехерметизиран ламелен топлообменник!

В хладилния кръг на ламелния топлообменник се намира лесно горим газ без мирис под високо налягане. При неконтролируемо изпускане на хладилен агент съществува опасност от пожар и експлозия.

- Дръжте топлинната помпа на разстояние от източници на топлина и открит огън.
- Не пробивайте и не работете с горелка по топлинната помпа.
- Не използвайте предмети, освен разрешените от производителя, за ускоряване на процеса на размразяване.
- При изпускане на хладилен агент изведете незабавно топлинната помпа от експлоатация.
- Хладилният агент няма мирис. Дръжте източници на запалване далече от мястото на монтаж на топлинната помпа.
- Обърнете се незабавно към оторизиран специалист, ако предполагате изпускане на хладилен агент.
- Спазвайте националните разпоредби за работа с газове.
- Всички лица, които работят по хладилния кръг, трябва да притежават валиден сертификат от акредитиран от индустрията сертификационен орган, което гарантира компетентията при работа с хладилни агенти съгласно специфична оценка, призната от браншови съюзи.
- Предприемете предпазни мерки, за да не бъде повреден уреда по време на съхранението.
- Съхранявайте уреда в добре проветриво помещение, чийто размер съответства на изискваното за експлоатация.

⚠ ПРЕДУПРЕЖДЕНИЕ!

Опасност от нараняване в резултат на липса на квалификация!

Липсващ опит или учения при боравене с необходими инструменти и липсващи знания относно регионални или нормативни разпоредби за необходими професионални дейности може да доведе до най-сериозни наранявания или материални щети.

- Възлагайте всички работи, чийто рискове не можете да прецените чрез достатъчен личен опит, на квалифицирани специалисти.

⚠ ПРЕДУПРЕЖДЕНИЕ!

Опасност от токов удар!

Неправилният монтаж на електрооборудването или прекалено високото мрежово напрежение могат да доведат до токов удар.

- Инсталирането, първият пуск и поддръжката на топлинната помпа трябва да се изпълняват само от оторизирани специалисти.
- Започвайте работата по топлинната помпа едва след проверка на всички предписания за безопасност.
- Работи по топлинната помпа се допускат само в изключено състояние на същата.
- Свържете топлинната помпа само ако мрежовото напрежение на контактната кутия съответства на информацията върху типовата табелка.
- Свързвайте топлинната помпа само към лесно достъпна контактна кутия, за да можете бързо да изключите топлинната помпа от електрическата мрежа в случай на авария.
- Не използвайте топлинната помпа при наличие на видими повреди или дефектен захранващ кабел или мрежови щепсел.

- Ако захранващият кабел на топлинната помпа е повреден, същият трябва да се смени от производителя, неговия отдел за обслужване на клиенти или подобно квалифицирано лице, за да се избегнат рискове.
- Не отваряйте корпуса. Ремонтът да се извършва от специалисти. В случай на самостоятелно извършени ремонти, неправилно свързване или неправилно обслужване, от обхвата на гаранцията и отговорността се изключват всички гаранционни претенции.
- При ремонти могат да се използват само части, които отговарят на първоначалните характеристики на устройството. В тази топлинна помпа се намират електрически и механични части, които са безусловно необходими за защитата от източници на опасности.
- Не използвайте тази топлинна помпа с външен таймер или отделна система за дистанционно управление.
- Не потапяйте топлинната помпа, захранващия кабел или мрежовия щепсел във вода или други течности.
- Никога не докосвайте мрежовия щепсел с мокри ръце.
- Никога не издърпвайте мрежовия щепсел за захранващия кабел от контактната кутия, а го хващайте винаги за мрежовия щепсел.
- Никога не използвайте захранващия кабел като дръжка за носене.
- Дръжте топлинната помпа, мрежовия щепсел и захранващия кабел далече от открит огън и горещи повърхности.
- Прокарайте захранващия кабел така че да не предизвиква спъване.
- Не огъвайте захранващия кабел и не го поставяйте върху остри ръбове.
- Уверете се, че децата не пхат предмети в топлинната помпа.
- Поддържайте отворите чисти от механични примеси.
- Когато не използвате топлинната помпа, почистете я или при възникване на повреда по нея, винаги изключвайте топлинната помпа и издърпвайте мрежовия щепсел от контактната кутия.
- Уверете се, че действителната работна температура не се отклонява повече от 10 % от номиналната стойност (вижте „Технически данни“).
- Преди топлинната помпа трябва да се включи линеен превключвател като предпазно приспособление с инерционен предпазител на 16 А; това предпазно приспособление трябва да захранва само топлинната помпа. При използване и на предпазно приспособление с многополюсно изключване трябва да се предвиди диференциален превключвател, който е с максимален диференциален ток от 30 mA.
- Уверете се, че електрическата инсталация, към която е присъединена топлинната помпа, има заземителен проводник.
- Ако е инсталиран мрежови щепсел за присъединяване към електрозахранващата мрежа, същият трябва да има клас на защита от поне IPX4, както и клемата за присъединяването на заземителния проводник. Същото важи за проводника на електрическото захранване, който също трябва да има заземителен проводник.
- Защитете захранващия кабел и мрежовия щепсел от дъжд и влага.
- Защитете захранващия кабел и мрежовия щепсел от повреда.

⚠ ПРЕДУПРЕЖДЕНИЕ!

Опасност от нараняване за хора с личностни нарушения и липса на опит и знания!

- Неправилната работа с уреда може причини тежки наранявания или щети на същия.
- Тази топлинна помпа може да се използва от деца над 8 години, както и от лица с намалени физически, сетивни или умствени способности или с липса на опит и знания, ако са под надзор или са инструктирани относно безопасната употреба на топлинната помпа и произтичащите от това опасности. Да не се допуска деца да играят с топлинната помпа. Почистването и поддръжката от страна на потребителя не трябва да се извършват от деца
 - Не оставяйте уреда без надзор по време на работа.

- Разрешете достъп на други лица до уреда едва след като са прочели напълно и са разбрали смисъла на настоящото ръководство или са инструктирани за съобразена с предназначението употреба и свързаните с това опасности.
- Никога не оставяйте без надзор хора с намалени физически, сетивни или умствени способности (напр. деца или пияни хора) или с липса на опит и знания (напр. деца) в близост до уреда.

⚠ВНИМАНИЕ!

Опасност от нараняване при придвижване на тежък уред!

Уредът е тежък! Неправилното повдигане или неконтролирано обръщане на уреда може да доведе до наранявания или щети по уреда.

- Повдигането, носенето или наклоняването на уреда да се извършва от поне две лица, никога само от едно лице.
- Внимавайте за правилно положение на тялото (изправен гръб, стабилен стоеж и т.н.).
- Използвайте помощни средства за транспортиране (напр.: количка с товароподемно устройство или дъска на колела).
- Носете защитно оборудване като защитни обувки или ръкавици.

Подготовка

⚠ПРЕДУПРЕЖДЕНИЕ!

Опасност от задушаване чрез опаковъчен материал!

Обхващането на главата в опаковъчно фолио или поглъщането на други опаковъчни материали може да доведе до смърт чрез задушаване. Специално за деца, както и хора с умствени увреждания, които в резултат на липса на знания и опит не могат да преценят рисковете, поради което в тази връзка съществува повишен рисков потенциал.

- Уверете се, че с опаковъчния материал не си играят деца и хора с умствени увреждания.

УКАЗАНИЕ!

Невнимателното отваряне на опаковката, особено с помощта на остри или заострени предмети, може да повреди уреда.

- Отворете опаковката колкото се може по-внимателно.
- Не пробивайте опаковката с остри предмети или с остър връх.

Проверете обхвата на доставката за цялост и повреди

1. Отворете внимателно опаковката.
2. Извадете всички части от опаковката.
3. Проверете целостта на обхвата на доставката.
4. Проверете обхвата на доставката за повреди.

Основно почистване на уреда

1. Отстранете опаковъчния материал и всички евентуално налични защитни фолия.
 2. Почистете всички части в обхвата на доставката, както е описано в глава "Почистване".
- Уредът е почистен и подготвен за употреба.*

Подготовка на мястото на инсталиране и връзките

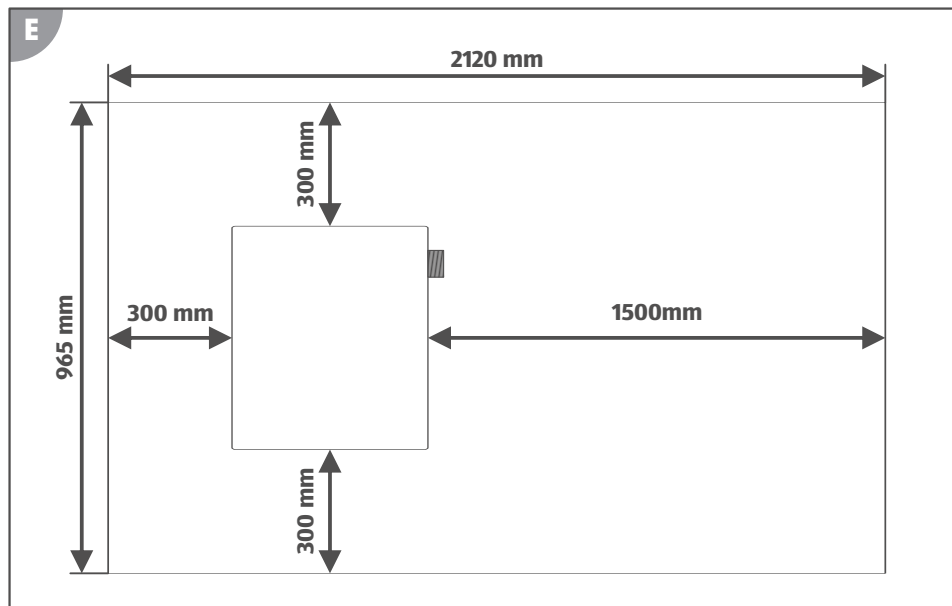
Добрият избор и добрата подготовка на мястото на инсталиране улесняват значително инсталирането и обслужването на топлинната помпа. Трябва да бъдат изпълнени или взети предвид следните изисквания:

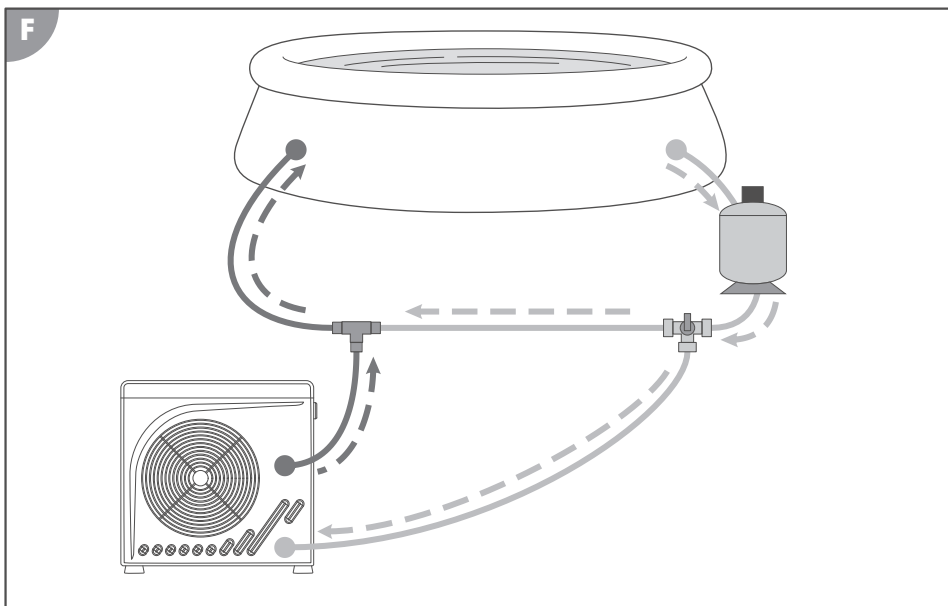
- Място на инсталиране на открито
- Защита от наводнения и силни въздействия на дъжд или напоителни системи
- Стабилна, равна и водоустойчива основа
- Изисквано минимално разстояние до стени или обекти (вижте **Фиг. Е**)
- Необходимо минимално разстояние от 2 м до плувния басейн
- Възможност за лесно свързване на водопроводните тръби
- Възможност за лесно свързване към захранването
- Възможност за лесен достъп до дисплея
- Възможност за изпускане на кондензат
- Околна среда, устойчива на вибрации и шум



За още по-ефективно използване на топлинната помпа препоръчваме допълнително нашия байпас комплект Steinbach (Арт. ном. 060045).

Подготовка на мястото на инсталиране

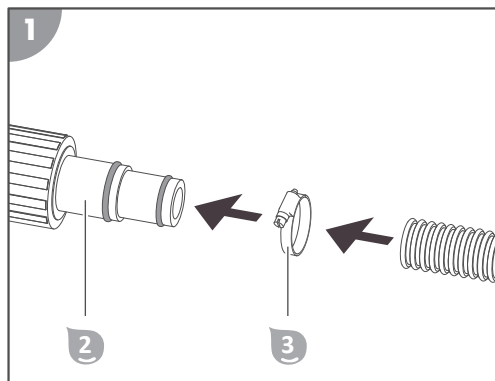




1. Монтирайте топлинната помпа точно така, както е предвидено.
 2. Прокарайте шлангопроводите от инсталацията за пречистване на водата до мястото на инсталиране на топлинната помпа (вижте **Фиг. F**).
Уверете се, че всички прокарани до топлинната помпа тръбопроводи не са опънати и не възпрепятстват преминаването.
 3. Прокарайте захранващ проводник за електрозахранването на топлинната помпа (вижте глава „Технически данни“).
Използвайте удължителен кабел или контакт с клас на защита, подходящ за условията на околната среда клас на мястото на присъединяване!
- Мястото за инсталиране е подготвено.*

Инсталиране

Монтирайте адаптер на края на маркуча



Топлинната помпа е винаги последното звено от инсталацията за пречистване на вода. При използване на филтърна система, омекотителна инсталация и т.н., същите трябва да са включени преди топлинната помпа, така че през топлинната помпа да протича филтрираната, пречистена вода.

1. Почиствайте местата на свързване на топлинната помпа **1**, адаптерите **2** и краищата на маркучите на водопроводните тръби от груби замърсявания.
2. Завинтете адаптер **2** на изхода на водоснабдителната система **6**.
3. Завинтете адаптер **2** на входа на водоснабдителната система **7**.
4. Закрепете края на маркуча на отводняването посредством затегателна скоба за маркуч **3** с адаптера **2** на изхода на водоснабдителната система **6** (вижте **фиг. 1**).
5. Свържете края на маркуча на отводняването посредством затегателна скоба за маркуч **3** с адаптера **2** на входа на водоснабдителната система **7** (вижте **фиг. 1**).

Адаптерите са монтирани на краищата на маркуча.

Присъединяване на проводниците

Изграждане на връзка към електрозахранването

Топлинната помпа MINI не може да се задейства от външен таймер и изисква ръчно включване и изключване чрез RCD-мрежов щепсел.

1. Свържете RCD-мрежовия щепсел **5** към подготвената точка за свързване към електрозахранването.

Връзката към електрозахранването е установена.

Присъединяване на отточна канализация за кондензат (опция)

1. Вкарайте отточния щуцер **4** в отвора на основната плоча.
 2. Вкарайте отточна канализация (градински маркуч) за кондензат на отточния щуцер **4**.
- Отточната канализация за кондензат е присъединена.*

Дисплей

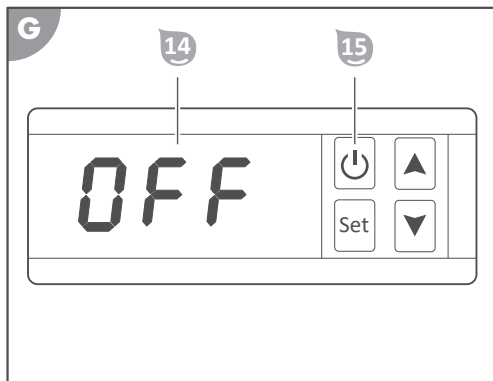
Режим на готовност

В режим на готовност топлинната помпа е готова за експлоатация, но е деактивирана. Чрез натискане на бутона **Вкл./Изкл.** **15** топлинната помпа се превключва в работен режим.



След включването топлинната помпа трябва първо да загрее, преди топлинната помпа да е готова за експлоатация в работен режим. Този процес може да отнеме до 90 секунди.

Дисплей:



- Индикаторът 14 показва стойност "OFF".

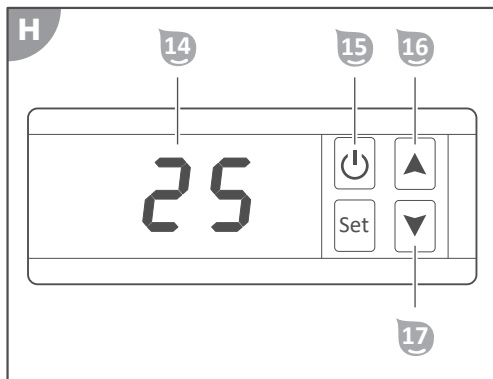
Работен режим

В работен режим топлинната помпа подгръва водата до настроената температура на водата. Стандартната стойност за настроената температура на водата е 27°C. Температура на водата може да се настройва в диапазона от +15°C до +35°C. Чрез натискане на бутона **Вкл./Изкл.** 15 топлинната помпа се превключва в режим на готовност. Чрез натискане на бутона **Нагоре** 16 или бутона **Надолу** 17 може да се настройва желаната температура на водата.



След изключването топлообменникът трябва първо да се охлади, преди вентилаторът да спре да работи. Този процес може да отнеме до 90 секунди.

Дисплей:



- Индикаторът 14 показва актуалната температура на водата.

Пестене на енергия



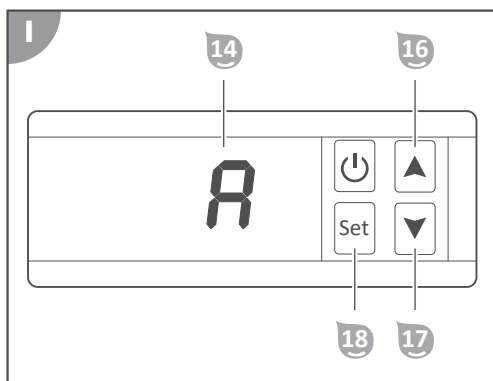
За да се намали разходът на енергия и свързаните с това разходи, могат да се предприемат следните мерки:

- Ако не използвате плувния басейн няколко дни (напр. в края на седмицата), поддържайте актуалната температура на водата приблизително на нивото на желаната температура на водата. Топлинната помпа не може да загрее водата в плувния басейн толкова бързо, колкото желаете. При голяма температурна разлика между актуалната и желаната температура на водата, може да са необходими няколко дни за достигане на желаната температура на водата.
- Когато плувният басейн не се използва повече от една седмица, изключете топлинната помпа или намалете настроената температура на водата.
- Не използвайте топлинната помпа, ако температурата на околната среда спадне под 5°C.
- Покрийте плувния басейн, за да предотвратите топлинни загуби поради наличие на вятър.

Параметри

В работен режим, чрез натискане на бутон **SET**¹⁸ топлинната помпа позволява показване на температури или предприемане на настройки. Чрез натискане на бутона **Надолу**¹⁷ може да се избере желаният параметър.

Дисплей:



- Индикаторът ¹⁴ показва избрания параметър.

Разполагаеми параметри:

Топлинната помпа разполага с два температурни датчика, които измерват следните температури:

Параметри	Диапазон на представяне	Пример
A актуална температура на водата на входа	-19 °C - +99 °C	A 25 (25 °C)
C актуална температура на топлообменника	-19 °C - +99 °C	C 9 (9 °C)

Топлинната помпа разполага с осем параметъра, подлежащи на настройка:

Параметри	Диапазон на настройка	Предварителна настройка
1 желана температура на водата	15 °C - 35 °C	1 27 (27 °C)
2 Температурна разлика за рестарт	1 °C - 10 °C	2 2 (2 °C)

	Параметри	Диапазон на настройка	Предварителна настройка
4	Автоматичен рестарт	0 - 1	4 1 ("1")
5	Продължителност Автоматична функция на размразяване	10 min - 90 min	5 40 (40 min)
6	Температурна настройка Автоматична функция на размразяване	-30 °C - 0 °C	6 0 (0 °C)
7	Температурна настройка Прекратяване на автоматичното размразяване	1 °C - 30 °C	7 2 (2 °C)
8	Прекратяване на автоматичното размразяване	10 min - 40 min	8 30 (30 min)

Обслужване

⚠ ПРЕДУПРЕЖДЕНИЕ!

Опасност за живота в резултат на работа на инсталацията за пречистване на водата по време на къпане!

На засмукващия отвор на басейна могат да бъдат засмукани косми или дрехи, а в екстремни случаи да бъдат засмукани хора под водата или да бъде възпрепятствано изплуването на повърхността.

- Никога не пускайте уредите от инсталацията за пречистване на водата, докато в басейна се намират хора.
- Ограничете достъпа до басейна, докато уредите на инсталацията за пречистване на водата работят.

⚠ ВНИМАНИЕ!

Опасност от нараняване!

Повреден уред или повредени принадлежности може да доведат до наранявания.

- Проверете уреда и принадлежностите (вижте глава "Проверка").

УКАЗАНИЕ!

Намаленото или блокирано вентилиране на топлинната помпа може да доведе до неправилно отвеждане на топлината или влагата. Това може да доведе например до образуване на плесени и прегряване на ламелния топлообменник.

- Почиствайте редовно решетките пред работното колело на вентилатора и ламелите на топлообменника, като внимавате да не постъпват замърсители като листа и подобни във вътрешността на топлообменника.
- Внимавайте решетката на топлообменника да не бъде никога закрыта, за да се обезпечи свободен въздушен поток през уреда.

RCD-мрежов щепсел

RCD-мрежовият щепсел се състои от щекер за защитен контакт и дефектнотокова защита. Защитният контакт трябва да е свързан с подходяща контактна кутия със заземен защитен проводник. Дефектнотоковата защита изключва топлинната помпа от електрозахранването при протичане на неочаквано висок, опасен за хората ток по топлинната помпа (напр.: утечка към земя по електропроводими части на корпуса).

Изпитване на дефектнотоковата защита

1. Свържете RCD-мрежовия щепсел към подготвената на мястото на инсталиране точка за свързване към електрозахранването.
2. Натиснете бутона **RESET**.

Светодиодът светва. *Топлинната помпа се захранва с ток и се намира в режим на готовност.*

3. Натиснете бутона **TEST**.

Светодиодът изгасва. *Топлинната помпа е изключена от електрозахранването и индикаторът изгасва.*

4. Натиснете бутона **RESET**.

Светодиодът светва. *Топлинната помпа се захранва с ток и се намира в режим на готовност.*

Изпитването на дефектнотоковата защита на RCD-мрежовия щепсел е извършено успешно.

Активиране на подгръването

Диапазонът на настройка на температурата в работен режим е между 15 и 35°C. Стандартната стойност на настроената температура на водата е 27°C.



Подгръването на водата за къпане в плувния басейн се осъществява най-бързо при максимален дебит на водата през топлинната помпа (вижте глава „Технически данни“). Повишаването на дебита обаче намалява продължителността на задържане на водата в топлообменника, което води и до това, че температурната разлика между водата в плувния басейн и подгрятата вода на входа на плувния басейн сумарно е по-малка и поради това е по-слабо осезаема. Моля, измервайте и отбелязвайте изменението на актуалната температура на водата на всеки 30 минути, за да установите действителното загряване на водата за къпане.

Активиране на работен режим

1. Натиснете бутона **RESET**¹².

Светодиодът¹¹ **светва.** *Топлинната помпа се захранва с ток и се намира в режим на готовност.*

2. Натиснете бутона **Вкл./Изкл.**¹⁵.

*Топлинната помпа*¹ *се намира в работен режим и* **индикаторът**¹⁴ *показва актуалната температура на водата в °C.*

Настройване на желаната температура на водата

1. Натиснете повторно бутона **Нагоре**¹⁶ или бутона **Надолу**¹⁷.

Индикаторът¹⁴ *показва желаната температура на водата в °C.*



Топлинната помпа не работи, ако настроената, желаната температура на водата е под измерената, актуална температура на водата.

Показване и настройка на параметрите

Топлинната помпа разполага с 9 параметъра, които могат да се показват и настройват от дисплей **D** (вижте „Параметри“).

Показване на параметри

1. Натиснете и задръжте бутона **SET**¹⁸ за 5 секунди, докато топлинната помпа се намира в работен режим.

Индикаторът¹⁴ *показва "A".*

2. Натиснете повторно бутона **Нагоре** ¹⁶ или бутона **Надолу** ¹⁷.
Индикаторът ¹⁴ *показва желания параметър (вижте „Параметри“).*
3. Натиснете бутона **SET** ¹⁸, за да изберете желаните параметри.
*Стойността на избрания параметър мига на **индикатора** ¹⁴.*

Настройка на параметрите

1. Натиснете повторно бутона **Нагоре** ¹⁶ или бутона **Надолу** ¹⁷.
*Стойността на желания параметър мига на **индикатора** ¹⁴.*
2. Натиснете бутона **SET** ¹⁸.
Желаната стойност на избрания параметър е настроена.

Деинсталиране

ВНИМАНИЕ!

Опасност от нараняване при придвижване на тежък уред!

Уредът е тежък! Неправилното повдигане или неконтролирано обръщане на уреда може да доведе до наранявания или щети по уреда.

- Повдигането, носенето или наклоняването на уреда да се извършва от поне две лица, никога само от едно лице.
- Внимавайте за правилно положение на тялото (изправен гръб, стабилен строеж и т.н.).
- Използвайте помощни средства за транспортиране (напр.: количка с товароподемно устройство или дъска на колела).
- Носете защитно оборудване като защитни обувки или ръкавици.

Затваряне на тръбопроводите

Изключване на захранването

1. Превключете топлинната помпа в режим на готовност (вижте глава „Дисплей“).
2. Натиснете бутона **RESET** ¹².
3. Изключете RCD-мрежов щепсел ⁹ от електрозахранването.
Топлинната помпа е изключена от електрозахранването.

Присъединяване на водопроводните тръби

1. Деактивирайте помпата на системата за пречистване на водата.
2. Разхлабете затегателната скоба за маркуча ³ от адаптерите ².
3. Издърпайте края на маркуча от адаптер ² на входа на водоснабдителната система ⁷.
При отстраняване хващайте края на маркуча на водопроводната тръба с отвора нагоре, за да предотвратите неконтролируемо изливане на намиращата се в маркуча остатъчна вода в тръбопровода
4. Издърпайте края на маркуча от адаптер ² на изхода на водоснабдителната система ⁶.
При отстраняване хващайте края на маркуча на водопроводната тръба с отвора нагоре, за да предотвратите неконтролируемо изливане на намиращата се в маркуча остатъчна вода в тръбопровода

Водопроводните тръби са затворени.

Почистване

Почистване на уреда

Избърсвайте повърхностите със суха кърпа.

Проверка

Извършете следните проверки преди всяка употреба:

- Има ли видими щети по уреда?
- Има ли видими щети по елементите за управление?
- Принадлежностите в безупречно състояние ли са?
- Всички кабели ли са в безупречно състояние?
- Свободни и чисти ли са вентилационните отвори?

Не въвеждайте в експлоатация повреден уред или принадлежности. Оставете за проверка и ремонт от производителя, отдела за обслужване на клиенти или квалифициран специалист.

⚠ ПРЕДУПРЕЖДЕНИЕ!

Опасност от пожар и експлозия в резултат на нехерметизиран ламелен топлообменник!

В хладилния кръг на ламелния топлообменник се намира лесно горим газ без мирис под високо налягане. При неконтролируемо изпускане на хладилен агент съществува опасност от пожар и експлозия.

- Дръжте топлинната помпа на разстояние от източници на топлина и открит огън.
- Не пробивайте и не работете с горелка по топлинната помпа.
- Не използвайте предмети, освен разрешените от производителя, за ускоряване на процеса на размразяване.
- При изпускане на хладилен агент изведете незабавно топлинната помпа от експлоатация.
- Хладилният агент няма мирис. Дръжте източници на запалване далече от мястото на монтаж на топлинната помпа.
- Обърнете се незабавно към оторизиран специалист, ако предполагате изпускане на хладилен агент.
- Спазвайте националните разпоредби за работа с газове.
- Всички лица, които работят по хладилния кръг, трябва да притежават валиден сертификат от акредитиран от индустрията сертификационен орган, което гарантира компетентността при работа с хладилни агенти съгласно специфична оценка, призната от браншови съюзи.

Лед по ламелния топлообменник

По време на работа на топлинната помпа може да се стигне до образуване на слой от лед от кондензата върху ламелния топлообменник. Този феномен не е изненада. В зависимост от условията на околната среда е възможно образувания се слой от лед да не може да се размрази напълно чрез автоматичната функция за размразяване, което да доведе до намаляване на производителността и повреди по топлинната помпа.

С помощта на следните параметри можете да индивидуализирате процеса на автоматичната функция за размразяване:

- (5) Продължителност на Автоматичната функция за размразяване: определя продължителността на автоматичната функция за размразяване в минути.
- (6) Температурна настройка Автоматична функция за размразяване: ако „актуалната температура на топлообменника“ (C) спадне под тази стойност в °C, се стартира автоматичната функция за размразяване.
- (7) Температурна настройка Прекратяване на автоматичното размразяване: ако „актуалната температура на топлообменника“ (C) превиши тази стойност в °C, се стартира автоматичната функция за размразяване.
- (8) Температурна настройка Прекратяване на автоматичното размразяване: ако автоматичната функция на размразяване превиши продължителността в минути, автоматичната функция за размразяване се прекратява.



Не използвайте предмети, освен разрешените от производителя, за ускоряване на процеса на размразяване!

Неуплътненост

При изтичане на течност от топлинната помпа може да става въпрос за следните течности:

- Кондензат
- Вода за къпане
- Хладилен агент

Кондензат

Образуването на кондензат е обичайно явление по време на експлоатация и не причинява щети. Повърхността на ламелния топлообменник се охлажда, влажността на околния въздух кондензира и в екстремни случаи се превръща в лед. Образованият кондензат се събира в тава на пода и се отвежда през отвор през отточния щуцер 4. Ако отточният щуцер 4 е запушен, кондензатът не може да изтича напълно от топлинната помпа и възможно вътре да се съберат по-големи количества.

Вода за къпане

Изпускането на вода за къпане може да означава, че:

- маркучет не е монтиран правилно към адаптера 2.
- адаптерът 2 е свързан неправилно с винтове с топлинната помпа 1.
- уплътнението в адаптера 2 е дефектен или липсва.
- проточната тръба във вътрешността на топлинната помпа има теч.

Хладилен агент

Изпускането на хладилен агент е показател, че в хладилния кръг в ламелния топлообменник има теч. Обърнете се незабавно към квалифициран специалист, ако установите теч в хладилния кръг.



Имайте предвид, че хладилните агенти нямат мирис

Съхранение

Ако външната температура спадне продължително време под +5°C, топлинната помпа трябва да бъде зазимена, за да се избегнат щети в резултат на ледообразуване (спукване в резултат на замръзване).



Водопроводните тръби на твърда връзка не трябва непременно да се демонтират. Ако мястото, на което е монтирана топлинната помпа, е защитено от груби замърсявания и силни метеорологични влияния, достатъчно е да се изпусне водата от топлинната помпа и водопроводните тръби.

Зазимяване

1. Затворете всички тръбопроводи (вижте глава „Деинсталация“).
2. Почистете основно топлинната помпа (вижте глава „Почистване“).
3. Съхранявайте топлинната помпа след цялостно изсушаване на сухо и защитено от замръзване място ($>+5^{\circ}\text{C}$).

Топлинната помпа се зазимява за зимния сезон.

Отстраняване на неизправности

Проблем	Възможна причина	Отстраняване на проблема
Дисплеят не свети	Мрежовият щепсел е свързан неправилно с контактната кутия / удължителния кабел.	Издърпайте мрежовия щепсел от контактната кутия / удължителния кабел и го свържете отново.
	RCD-мрежовият щепсел е изключен (светодиодът не свети).	Натиснете бутона RESET  . Ако светодиода не свети постоянно, обърнете се към оторизиран електротехник.
	Контактната кутия / удължителният кабел не е под напрежение.	Обърнете се към оторизиран електротехник.
Топлинната помпа не стартира.	Топлообменникът все още не е достигнал работната температура.	Изчакайте 90 секунди след активирането.
	Актуалната температура на водата е по-висока или равна на настроената температура на водата.	Настройте по-висока температура или изчакайте, докато актуалната температура на водата спадне под настроената температура на водата.
Водата в плувния басейн не достига желаната температура въпреки работещата топлинна помпа.	Продължителността на работа на топлинната помпа е била прекалено малка за достигане на настроената температура на водата.	Изчакайте 24-48 часа.
На ламелния топлообменник се е образувал лед.	Температурата на околната среда е прекалено ниска / влажността на въздуха е прекалено висока.	Активирайте ръчно размразяване (вижте глава „Обслужване“).
	Налягането на газа в хладилния кръг е прекалено ниско (вижте глава „Проверка“).	Обърнете се към оторизиран специалист.
Изтича течност.	Събиране на кондензат	Проверете отточния щуцер и отточната канализация за запушване
	Връзките към водоснабдителната система не са уплътнени.	Проверете уплътненията и затегнете шарнирните гайки.
	Водопроводът не е уплътнен (вижте глава „Проверка“)	Обърнете се към оторизиран специалист.
	Хладилният кръг не е уплътнен (вижте глава "Проверка")	Обърнете се към оторизиран специалист.

Проблем	Възможна причина	Отстраняване на проблема
Дисплей: съобщение за грешка P1	Температурният датчик на входа е дефектен или не подава сигнал.	Обърнете се към оторизиран специалист.
Дисплей: съобщение за грешка P3	Температурният датчик на топлообменника е дефектен или не подава сигнал.	Обърнете се към оторизиран специалист.
Дисплей: съобщение за грешка P5	Прекалено ниско налягане в хладилния кръг.	Обърнете се към оторизиран специалист.
Дисплей: съобщение за грешка P6	Недостатъчен воден поток.	Повишете дебита на водата на хидравличния кръг, който захранва топлинната помпа.
		Обърнете се към оторизиран специалист.

Ако повредата не може да бъде отстранена, свържете се със следпродажбения сервис, посочен на последната страница.

Технически данни

Модел:	BP-39WS-B Mini/049275	Коефициент на трансформация в режим на отопление COP:	6.0
Артикулен номер:	049275	Коефициент на енергийна ефективност в режим на охлаждане EER:	- - -
Общо тегло:	около 18 kg	Клас на защита:	I
Размери (Ш x В x Д):	365 mm x 370 mm x 320 mm	Степен на защита:	IPX4
Големина на басейна (воден обем):	макс. 20 000 l	Ниво на звуково налягане****:	47 dB(A)
Отоплителна мощност *: 3,9 kW		Дебит на водата:	мин. 3000 l/h
Входяща мощност отопление *:	0,65 kW	Налягане при засмукване, номинално:	0,7 MPa
Входящ поток отопление *:	3,3A	Налягане при засмукване, максимално:	1,5 MPa
Охладителна мощност *:	- - -	Напор на помпата, номинален:	3,0 MPa
Входяща мощност охлаждане *:	- - -	Напор на помпата, максимален:	4,3 MPa
Входящ поток охлаждане *:	- - -	Хладилен агент:	R32
Входяща мощност, максимална:	0,85 kW	Максимално количество на хладилния агент:	280 g

Входящ поток, максимален: 3,9A
Работно напрежение и работна честота **: 220-240V~, 50Hz

Парников потенциал GWP: 675
CO2-еквивалент: 0,19 kg/t

Покачване на температурата на водата в басейна***

(външна темп. = темп. на водата = 26°C)

Съдържание на сол във водата (солна електролиза):

<0,5%

10 000 l

20 000 l

0,3 °C/h

0,2 °C/h

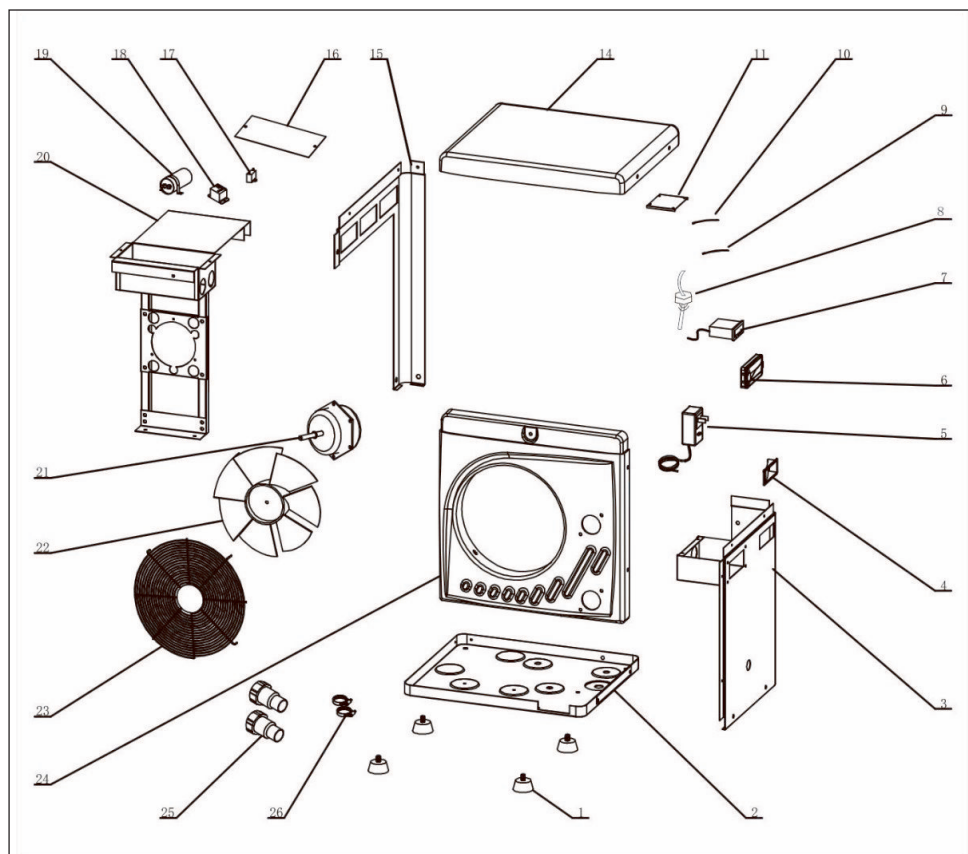
* променлива - в зависимост от условията на околната среда

** еднофазен променлив ток

*** Топлинната загуба не е взета предвид (напр.: със или без покритие, изолация, ...)

**** Силата на звуковите емисии е сравнима с тези на голям уред за битови цели

Резервни части



Поз.	Резервна част	Арт. ном.	Поз.	Резервна част	Арт. ном.
без	отточен щуцер за кондензат	049249	15	лява странична стена	049291
1	Гумена пета	049280	16	Капак на разпределителната кутия 2	049292
2	Подложка	049281	17	Пусков кондензатор вентилатор	049293
3	Дясна странична стена	049282	18	Реле	049294
4	Ръкохватка	049283	19	Пусков кондензатор компресор	049295
5	Захранващ кабел (с RCD-мрежов щепсел)	049284	20	Държач на вентилатора	049296
6	Покритие на панела за управление	049285	21	Вентилатор на двигателя	049297
7	Управление	049308	22	Работно колело на вентилатора	049298
8	Датчик за дебита	049306	23	Защитна решетка на вентилатора	049299
9	Температурен датчик на входа	049288	24	Челна страна	049300
10	Температурен датчик на компресора	049303	25	Адаптер	049301
11	Капак на разпределителната кутия 1	049289	26	Затегателна скоба за маркуча	049302
14	Горна част	049290			

Декларация за съответствие



Декларацията за съответствие на ЕС може да бъде изисквана на посочения в края на настоящото ръководство адрес.

Изхвърляне

Изхвърляне на опаковката



Изхвърлете опаковката според вида ѝ. Изхвърлете велпапето и картоната в отпадъците за хартия, фолиото при материалите за рециклиране.

Изхвърляне на излязло от употреба устройство



Излезли от употреба устройства да не се изхвърлят заедно с битови отпадъци!

Ако уредът вече не може да се използва, всеки потребител е задължен по закон да изхвърля излезли от употреба устройства отделно от битовите отпадъци, напр. да ги предаде на пункт за вторични суровини във своята община/част на града. Това гарантира правилното рециклиране на излезлите от употреба устройства и избягването на негативните въздействия върху околната среда.

Затова електроуредите са обозначени с горния символ.

bg

Изхвърляне на хладилния агент

Уредът съдържа хладилен агент. Хладилният агент, като проблематично вещество, следва да се предава за утилизация съответно само в одобрен пункт за събиране на отпадъци.

Teslimat kapsamı

- 1 Isı pompası
- 2 Adaptör, (x2)

- 1 Hortum kelepçesi (x2)
- 2 Drenaj başlığı (yoğuşma suyu)

Cihaz parçaları

- 1 Tutamak, (x2)
- 2 Su bağlantısı çıkışı
- 3 Su bağlantısı girişi

- 1 Güç kablosu (RCD-elektrik fişi)
- 2 Vantilatör
- 3 Katmanlı ısı dönüştürücü

(C) RCD-elektrik fişi

- 1 LED

- 1 Tuş RESET
- 2 Tuş TEST

(D) Ekran: Kullanım ve gösterge öğeleri

- 1 Gösterge
- 2 Açma/kapama

- 1 Yukarı
- 2 Aşağı
- 3 SET tuşu

İçindekiler

Genel bakış	3
Teslimat kapsamı	275
Genel	277
Kullanım kılavuzunu okuyun ve saklayın.....	277
Özel işaretler	277
Güvenlik	278
Genel güvenlik talimatları.....	278
Hazırlık	281
Teslimat kapsamındaki tüm parçaları bütünlük ve hasar açısından kontrol edin.....	281
Cihazın temel temizliği.....	281
Stand alanının ve bağlantıların hazırlanması.....	281
Kurulum	283
Adaptörü hortum uçlarına monte edin.....	283
Bağlantıların yapılması.....	283
Ekran	284
Bekleme modu.....	284
İşletim modu.....	284
Parametre.....	285
Kullanım	286
RCD-elektrik fişi.....	286
Isıtma sistemini etkinleştir.....	287
Parametreleri göster veya ayarla.....	287
Kurulumu kaldırma	288
Bağlantıların kapatılması.....	288
Temizlik	288
Cihazın temizliği.....	288
Kontrol	289
Katmanlı ısı dönüştürücüsünde buzlanma.....	289
Sızıntı.....	290
Depolama	290
Kış mevsiminde işletmeden çıkarma.....	290
Sorun giderme	291
Teknik veriler	292
Yedek parçalar	293
Uygunluk beyanı	294
Ürünü bertaraf etme	294
Ambalajı bertaraf etme.....	294
Eski cihazların bertaraf edilmesi.....	294
Soğutucunun bertaraf edilmesi.....	294

Genel

Kullanım kılavuzunu okuyun ve saklayın



Bu kullanım kılavuzu bu MINI ısı pompasına aittir (bundan böyle "cihaz" veya "ısı pompası" olarak da anılacaktır). İşletime alma ve kullanıma yönelik önemli bilgiler içerir.

Cihazı kullanmadan önce özellikle güvenlik talimatları olmak üzere kullanım kılavuzunu dikkatlice okuyun. Bu kullanım kılavuzuna uyulmaması, ciddi yaralanmalara veya cihazda hasara neden olabilir.

Kullanım kılavuzunu gelecek kullanımlar için saklayın. Ürünü üçüncü şahıslara vermeniz halinde, bu kullanım kılavuzunu da cihaz ile beraber verdiğinizden emin olun.

Kullanım amacı

Bu cihaz, özel yüzme havuzları için su arıtma sisteminin bir parçası olarak havuzun içinden geçen suyu ısıtmak için özel olarak tasarlanmıştır.

Suyun tuz konsantrasyonu %0,5 değerini geçmemelidir (5 g/l veya 5.000 ppm'ye karşılık gelir).

Bu cihaz sadece dış mekanlarda kullanılabilir.

Sadece kişisel kullanıma yöneliktir ve ticari kullanım için uygun değildir. Cihazı sadece bu kullanım kılavuzunda açıklandığı gibi kullanın. Diğer tüm kullanımlar uygunsuz kabul edilir ve mal hasarına ve hatta kişisel yaralanmaya neden olabilir. Cihaz bir çocuk oyuncacı değildir.

Üretici veya satıcı, usulüne uygun olmayan veya yanlış kullanımdan kaynaklanan hasarlar için sorumluluk kabul etmez.

Florlu sera gazı - diflorometan (R32)

Cihaz, işletimi için gerekli olan florlu sera gazı diflorometan (R32) içerir.

Endüstriyel adı	HFKW-32
Genel adı	R32
Kimyasal adı	Diflorometan
Kimyasal molekül formülü	CH ₂ F ₂
GWP küresel ısınma potansiyeli	675

Daha fazla bilgiyi cihazın ekinde veya "Teknik veriler" bölümünde bulabilirsiniz.

Özel işaretler

Bu kullanım kılavuzunda, cihaz üzerinde veya ambalaj üzerinde aşağıdaki semboller kullanılmıştır.



Kullanım kılavuzunu okuyun.



Kullanım kılavuzu önemli ek bilgiler içerir.



Kullanım kılavuzu, bakım ve onarım hakkında önemli bilgiler içerir.



Yangın tehlikesi! Yanıcı maddelere karşı uyarı.



Elektrik çarpma tehlikesi!
Elektrik gerilimi uyarısı.



Bu sembolle işaretlenen
ürünler koruma sınıfı I'e
karşılık gelir.



Montaj işlemini aletler ile
değil, yalnızca elle yapın.



Açıklıklara herhangi bir nesne
sokmayın.



Ambalajı açmak için asla keskin bıçaklar veya diğer sivri uçlu nesnelere
kullanmayın. Aksi takdirde içeriğe zarar verebilirsiniz.

Güvenlik

Bu kullanım kılavuzunda aşağıdaki uyarı sözcükleri kullanılmıştır.

⚠UYARI!

Bu uyarı sembolü/kelimesi, kaçınılmadığı takdirde ölüm veya ciddi yaralanmayla sonuçlanabilecek orta düzeyde risk içeren bir tehlikeyi belirtir.

⚠DİKKAT!

Bu uyarı sembolü/kelimesi, kaçınılmadığı takdirde küçük veya orta derecede yaralanmayla sonuçlanabilecek düşük düzeyde risk içeren bir tehlikeyi belirtir.

İKAZ!

Bu uyarı sözcüğü olası mal hasarına karşı uyarır.

Genel güvenlik talimatları

⚠UYARI!

Uygun olmayan su sıcaklığı nedeniyle hayati tehlike!

Çok yüksek veya çok düşük su sıcaklıklarına sahip yüzme havuzlarında uzun süre bulunmak aşırı ısınmaya (vücut sıcaklığı 38 °C'nin üzerinde) veya hipotermiye (vücut sıcaklığı 35 °C'nin altında) neden olabilir. Bu yorgunluk, baş dönmesi, bayılma veya bilinç kaybına neden olarak yüzme havuzunda boğularak ölüme neden olabilir. Bu durum, özellikle hamileliğin ilk üç ayında olan hamile kadınların doğmamış çocuklarının zarar görmesine veya beyin hasarına neden olabilir.

- Normal yüzme eylemi esnasında su sıcaklığını 26-30 °C arasında tutun.
- Su sıcaklığı 38°C'nin üzerindeyken çocukların ve hamile kadınların suya girmesine izin vermeyin.
- Su sıcaklığının 40 °C'nin üzerine çıkmasına izin vermeyin.
- Şüpheli duymanız halinde, suya girmeden önce uygun bir hassas termometre ile su sıcaklığını kontrol edin. (Isı pompasının sıcaklık sensörü, yaklaşık ± 3 °C'lik bir hassasiyeti garanti eder.)

⚠UYARI!

Sızıntı yapan katmanlı ısı dönüştürücülerinden kaynaklanan yangın ve patlama riski!

Katmanlı ısı dönüştürücüsünün soğutucu akışkan devresinde yüksek basınç altında kolayca yanıcı, kokusuz gaz mevcuttur. Soğutucunun kontrolsüz bir şekilde dışarı sızması durumunda yangın ve patlama riski vardır.

- Isı kaynaklarını ve açık alevleri ısı pompasından uzak tutun.
- Isı pompasını delmeyin veya ateşe yaklaştırmayın.
- Buz çözme işlemini hızlandırmak için üretici tarafından izin verilenler dışında herhangi bir nesne kullanmayın.
- Soğutucu sızıntısından şüphelendiğiniz anda ısı pompasını derhal devre dışı bırakın.
- Soğutucu kokusuzdur. Ateşleme kaynaklarını daima ısı pompasının kurulum alanından uzak tutun.
- Soğutucunun sızıntı yaptığından şüphelendiğiniz anda yetkili bir uzmana başvurun.
- Ulusal gaz yönetmeliklerine uyun.
- Soğutucu akışkan devresi üzerinde çalışan tüm kişiler, endüstri kurumları tarafından tanınan belirli bir değerlendirmeye göre soğutucu akışkanların işlenmesinde yetkinliği sağlayan, endüstri tarafından akredite edilmiş bir belgelendirme kuruluşundan alınan geçerli bir sertifika sunabilmelidir.
- Saklama sırasında cihazın zarar görmemesi için önlem alınır.
- Cihazı, oda büyüklüğü işletim için belirtilen oda alanına karşılık gelen, iyi havalandırılan bir yerde muhafaza edin.

⚠UYARI!

Yetersiz nitelik nedeniyle yaralanma tehlikesi!

Gerekli aletlerin kullanımında deneyim veya beceri eksikliği ve gerekli zanaat işleri için bölgesel veya normatif hükümler hakkında bilgi eksikliği, son derece ciddi yaralanmalara veya maddi hasara neden olabilir.

- Risklerini yeterli kişisel deneyim ile değerlendiremeyeceğiniz tüm işler için nitelikli bir uzmanı görevlendirin.

⚠UYARI!

Elektrik çarpma tehlikesi!

Hatalı elektrik tesisatı veya aşırı şebeke gerilimi elektrik çarpmasına neden olabilir.

- Isı pompasının kurulumunu, ilk işleme alınmasını ve bakımını sadece yetkili uzmanlara yaptırın.
- Tüm güvenlik düzenlemeleri kontrol edilene kadar ısı pompası üzerinde çalışmaya başlamayın.
- Isı pompası üzerindeki çalışmalar yalnızca elektrik bağlantısı kesildiğinde yapılabilir.
- Isı pompasını yalnızca soketin elektrik gerilimi isim plakasındaki bilgilere karşılık geliyorsa bağlayın.
- Bir arıza durumunda ısı pompasını güç kaynağından hızlı bir şekilde ayırabilmeniz için ısı pompasını yalnızca kolay erişilebilir bir prize bağlayın.
- Görünür şekilde hasarlıysa veya güç kablosu veya elektrik fişi arızalıysa ısı pompasını çalıştırmayın.
- Isı pompasının güç kablosunun hasar görmesi halinde, tehlikeleri önlemek için kablo, üretici, müşteri hizmetleri veya benzer nitelikli bir kişi tarafından değiştirilmelidir.
- Cihaz gövdesini açmayın. Onarım işlemlerini uzmanlara bırakın. Bağımsız olarak gerçekleştirilen onarımlarda, yanlış bağlantı veya hatalı kullanımda, sorumluluk ve garanti hakları devre dışı kalır.
- Onarımlar için yalnızca orijinal cihaz verilerine karşılık gelen parçalar kullanılabilir. Bu ısı pompası, tehlike kaynaklarına karşı koruma sağlamak için gerekli olan elektrikli ve mekanik parçalar içerir.

- Isı pompasını harici bir zamanlayıcı veya ayrı bir uzaktan kumanda sistemi ile çalıştırmayın.
- Isı pompasını, güç kablosunu veya elektrik fişini suya veya diğer sıvılara daldırmayın.
- Elektrik fişine asla ıslak elle dokunmayın.
- Elektrik fişini asla güç kablosundan tutarak prizden çekmeyin; daima elektrik fişini tutarak çekin.
- Güç kablosunu asla tutamak olarak kullanmayın.
- Isı pompasını, elektrik fişini ve elektrik kablosunu açık alevlerden ve sıcak yüzeylerden uzak tutun.
- Güç kablosunu takılma tehlikesi oluşturmayacak şekilde döşeyin.
- Güç kablosunu bükmeyin veya keskin kenarların üzerine koymayın.
- Çocukların ısı pompasına herhangi bir nesne sokmadığından emin olun.
- Açıklıkları yabancı cisimlerden uzak tutun.
- Isı pompasını kullanmamanız, temizlememeniz veya bir arıza meydana gelmesi halinde, daima ısı pompasını kapatın ve elektrik fişini prizden çekin.
- Gerçek işletim voltajının nominal değerden %10'den fazla saptadığından emin olun ("Teknik veriler" bölümüne göz atın).
- 16 A'lık gecikmeli sigortalı bir devre kesici, koruyucu bir cihaz olarak ısı pompasının önüne bağlanmalıdır; bu koruyucu cihaz sadece ısı pompasını besleyebilir. Tüm kutuplarda kesintiye sahip bir koruyucu cihaz kullanılsa bile, diferansiyel akımı 30 mA'dan fazla olmayan bir diferansiyel anahtar kullanılmalıdır.
- Isı pompasının bağlı olduğu elektrik sisteminin bir topraklama iletkeni içerdiğinden emin olun.
- Şebekeye bağlantı için bir elektrik fişi takılı olduğunda, bu, en az IPX4 koruma sınıfına ve topraklama iletkenini bağlamak için bir terminale sahip olmalıdır. Aynıısı, bir topraklama iletkenine sahip olması gereken güç kaynağı hattı için de geçerlidir.
- Güç kablosunu ve elektrik fişini yağmurdan ve nemden koruyun.
- Güç kablosunu ve elektrik fişini hasara karşı koruyun.

⚠UYARI!

Fiziksel engelleri olan veya deneyim ve bilgi eksikliği olan kişilerin yaralanma tehlikesi!

- Cihazın yanlış kullanılması, ciddi yaralanmalara veya cihazın hasar görmesine neden olabilir.
- Bu ısı pompası, gözetim altında olmaları veya ısı pompasının güvenli kullanımını konusunda bilgilendirilmeleri ve ortaya çıkan tehlikeleri kavramaları koşuluyla, 8 yaş ve üzeri çocuklar ve fiziksel, duyuşal veya zihinsel yetenekleri azalmış veya deneyim ve bilgi eksikliği olan kişiler tarafından kullanılabilir. Çocukların ısı pompasıyla oynamasına izin verilmemelidir. Temizlik ve kullanıcı bakımı çocuklar tarafından yapılmamalıdır.
 - İşletim esnasında cihazı gözetimsiz bırakmayın.
 - Yalnızca bu talimatları tam olarak okuduktan ve uygun şekilde anladıktan sonra veya kullanım amacı ve ilgili tehlikeler hakkında bilgi verildikten sonra başkalarının cihaza erişmesine izin verin.
 - Fiziksel, duyuşal veya zihinsel yetenekleri azalmış (örneğin çocuklar veya sarhoş insanlar) veya deneyim ve bilgi eksikliği olan (örneğin çocuklar) kişilerin cihazın yanında gözetimsiz bulunmasına asla izin vermeyin.

⚠DİKKAT!

Ağır cihazın taşınması esnasında yaralanma tehlikesi!

Cihaz ağırdır! Cihazın hatalı şekilde kaldırılması veya kontrolsüz şekilde yatırılması yaralanmalara veya cihazın hasar görmesine neden olabilir.

- Cihaz en az iki kişiyle kaldırılmalı, taşınmalı veya yatırılmalıdır, bu işlemler asla yalnız yapılmamalıdır.
- Bu işlemler esnasında doğru postürde olduğunuzdan emin olun (düz sırt, güvenli duruş vb.).
- Taşıma yardımcılarını kullanın (örneğin forklift veya tekerlekli tahta).

- Emniyet ayakkabıları veya eldivenler gibi koruyucu ekipmanlar giyin.

Hazırlık

⚠UYARI!

Ambalaj malzemesi nedeniyle boğulma tehlikesi!

Kafanın ambalaj filmine dolanması veya diğer ambalaj malzemelerinin yutulması boğulma nedeniyle ölümlü sonuçlanabilir. Özellikle bilgi ve deneyim eksikliği nedeniyle riskleri değerlendiremeyen çocuklar ve zihinsel engelliler için tehlike potansiyeli artmaktadır.

- Çocukların ve ayrıca zihinsel engelli kişilerin ambalaj malzemesiyle oynamadığından emin olun.

İKAZ!

Ambalajın özellikle keskin veya sivri nesnelerin yardımıyla dikkatsizce açılması cihaza hasar verebilir.

- Ambalajı olabildiğince dikkatli şekilde açın.
- Ambalajı keskin veya sivri nesnelere ile delmeyin.

Teslimat kapsamındaki tüm parçaları bütünlük ve hasar açısından kontrol edin

1. Ambalajı dikkatlice açın.
2. Tüm parçaları ambalajdan çıkarın.
3. Teslimat kapsamındaki tüm parçaların eksiksiz şekilde bulunduğundan emin olun.
4. Teslimat kapsamındaki parçalarda hasar olup olmadığını kontrol edin.

Cihazın temel temizliği

1. Ambalaj malzemesini ve varsa tüm koruyucu filmleri çıkarın.
 2. Teslimat kapsamındaki tüm parçaları "Temizlik" bölümünde açıklandığı üzere temizleyin.
- Cihaz temizlenmiş ve kullanıma hazırlanmıştır.*

Stand alanının ve bağlantıların hazırlanması

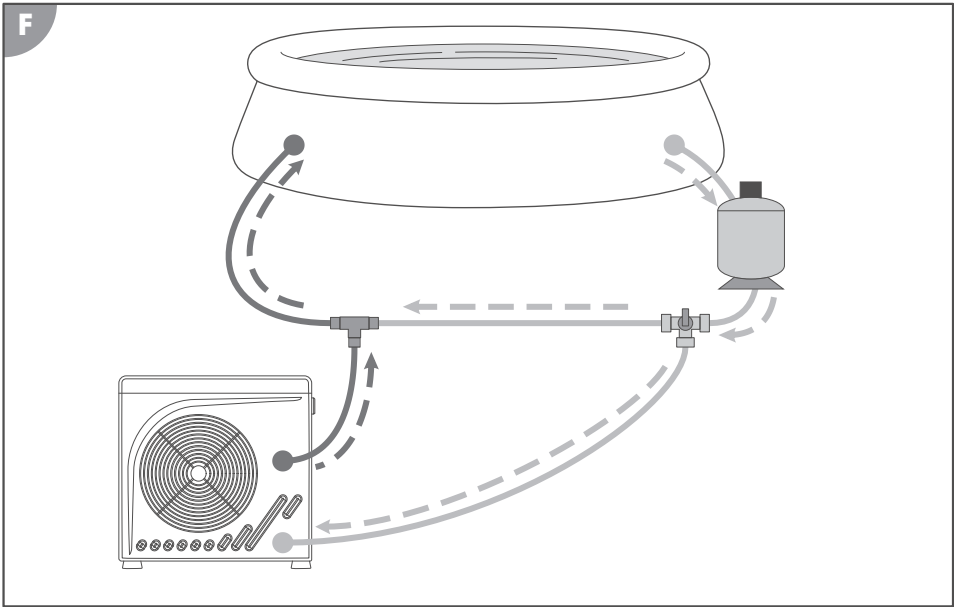
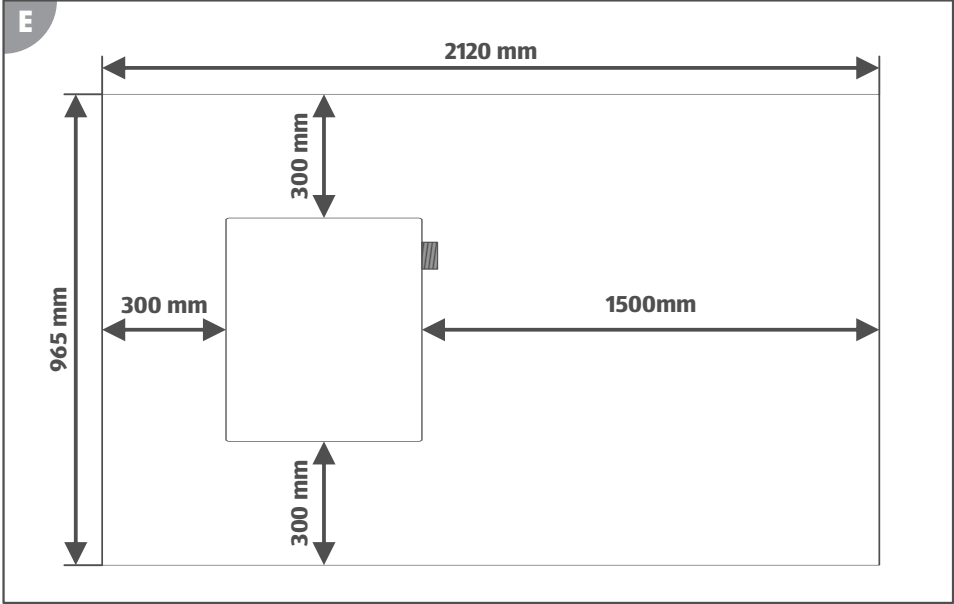
Stand alanının iyi seçilmesi ve hazırlanması, ısı pompasının kurulumunu ve kullanımını önemli ölçüde kolaylaştırır. Aşağıdaki gereklilikler karşılanmalıdır veya düşünülmalıdır:

- Açık stand alanı
- Sel ve yağmura veya sulama sistemlerine yoğun maruz kalmaya karşı koruma
- Dayanıklı, düz ve su geçirmez zemin
- Duvarlara veya nesnelere gerekli minimum mesafe (bkz. **Şekil E**)
- Yüzme havuzlarına minimum gerekli 2 m'lik mesafe
- Su tesisatlarına kolay bağlantı olanağı
- Güç kaynağına kolay bağlantı olanağı
- Ekranı kolay erişim olanağı
- Yoğuşma suyunu tahliye etme olanağı
- Titreşime ve sese karşı duyarlı olmayan çevre



Isı pompasının daha da verimli kullanımı için Steinbach baypas setimizi de öneriyoruz (Ürün No. 060045).

Stand alanının hazırlanması



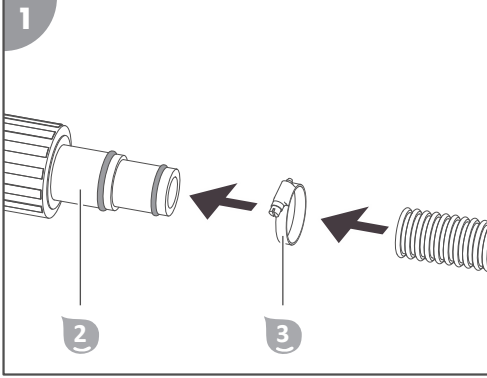
1. Daha sonra ısı pompasını tam olarak istediğiniz gibi ayarlayın.

2. Su arıtma sisteminden gelen hortum bağlantılarını ısı pompasının bulunduğu yere döşeyin (bkz. **Şekil F**).
Isı pompasına giden tüm hatların gerilmediğinden ve herhangi bir yolu engellemediğinden emin olun.
3. Isı pompasının besleme kaynağı için bir besleme hattı döşeyin ("Teknik veriler" bölümüne göz atın).
Bağlantı noktasının çevre koşullarına uygun koruma sınıfında bir uzatma kablosu veya elektrik prizi kullanın!

Stand alanı hazır.

Kurulum

Adaptörü hortum uçlarına monte edin



Isı pompası her zaman su arıtma sistemindeki son bağlantı noktasıdır. Bir filtre sistemi, tuz sistemi vb. kullanırken, filtrelenmiş, arıtılmış suyun ısı pompasından akması için bu sistemler ısı pompasının akış yönüne göre bağlanmalıdır.

1. Isı pompası (1), adaptör (2) ve su tesisatının hortum uçlarının bağlantı noktalarını kaba kirden temizleyin.
2. Bir adaptörü (2) su bağlantı çıkışına (6) sabitleyin.
3. Bir adaptörü (2) su bağlantı girişine (7) sabitleyin.
4. Su bağlantı çıkışı üzerinde (6) adaptör (2) ile bir hortum kelepçesi (3) kullanarak tahliye hattının hortum ucunu sabitleyin (bkz. **Şekil 1**).
5. Su bağlantı girişi üzerinde (7) adaptör (2) ile bir hortum kelepçesi (3) kullanarak besleme hattının hortum ucunu bağlayın (bkz. **Şekil 1**).

Adaptörler hortum uçlarına monte edilir.

Bağlantıların yapılması

Besleme kaynağını kurun

MINI ısı pompası, harici bir zamanlayıcı ile çalıştırılmaz ve RCD elektrik fişi aracılığıyla manuel olarak açılıp kapatılmalıdır.

1. RCD elektrik fişini (c) stand alanında hazırlanan besleme kaynağına bağlayın.

Besleme kaynağı kuruldu.

Yoğuşma suyu için drenaj hattını bağlayın (isteğe bağlı)

1. Drenaj başlığını (4) taban plakasındaki deliğe yerleştirin.
2. Yoğuşma suyu için drenaj hattını (bahçe hortumu) drenaj başlığına (4) takın.

Yoğuşma suyu için drenaj hattı bağlı.

Ekran

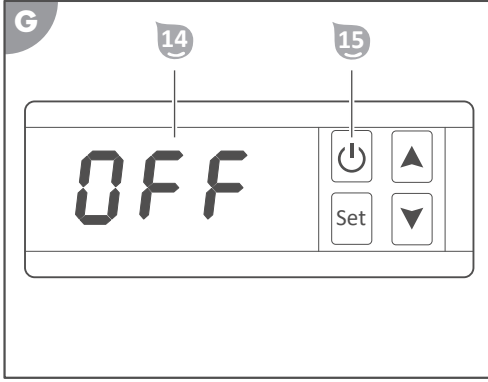
Bekleme modu

Bekleme modunda, ısı pompası çalışmaya hazırdır ancak devre dışıdır. **Açma/kapama tuşuna** ¹⁵ basıldığında ısı pompası işletim moduna geçer.



Açıldıktan sonra, ısı pompası işletim modunda kullanıma hazır olmadan önce ısı dönüştürücüsü ısınmalıdır. Bu işlem 90 saniye kadar sürebilir.

Ekran:



- Gösterge ¹⁴, "KAPALI" değerini gösterir.

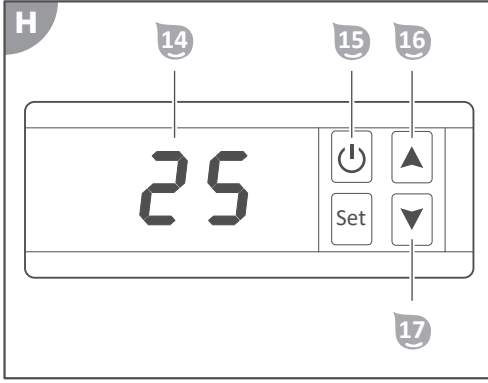
İşletim modu

İşletim modunda, ısı pompası suyu ayarlanan su sıcaklığına kadar ısıtır. Ayarlanan su sıcaklığı için standart değer 27 °C'dir. Ayarlanan su sıcaklığı +15 °C ile +35 °C arasında olabilir. **Açma/kapama** ¹⁵ tuşuna basıldığında ısı pompası bekleme moduna geçer. **Yukarı** ¹⁶ veya **Aşağı** ¹⁷ tuşlarına basıldığında istenen su sıcaklığı ayarlanabilir.



Kapattıktan sonra, vantilatör çalışmayı durdurmadan önce ısı dönüştürücüsünün soğuması gerekir. Bu işlem 90 saniye kadar sürebilir.

Ekran:



- Gösterge 14 mevcut su sıcaklığını gösterir.

Enerji tasarrufu



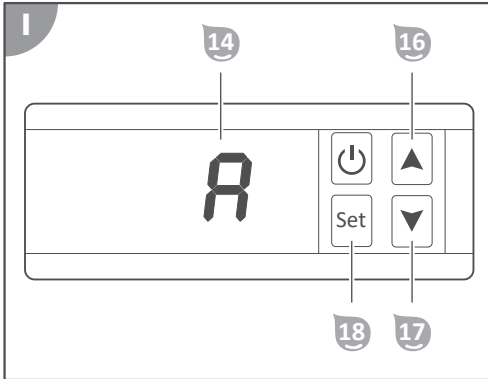
Enerji tüketimini ve buna bağlı maliyetleri azaltmak için aşağıdaki önlemleri alabilirsiniz:

- Havuzu birkaç gün kullanmayacaksanız (örneğin hafta sonları), mevcut su sıcaklığını istediğiniz su sıcaklığı civarında tutun. Isı pompası havuz suyunu istediği kadar hızlı ısıtamaz. Mevcut su sıcaklığı ile istenen su sıcaklığı arasında büyük bir sıcaklık farkı olduğunda, istenen su sıcaklığına ulaşılması birkaç gün sürebilir.
- Havuzu bir haftadan fazla kullanmayacaksanız, ısı pompasını kapatın veya ayarlanan su sıcaklığını azaltın.
- Çevre sıcaklığı 5 °C'nin altındaysa ısı pompasını kullanmayın.
- Havuzu rüzgar kaynaklı ısı kaybından korumak için örtün.

Parametre

İşletim modunda ısı pompası üzerinde, **SET** 18 tuşuna basılarak sıcaklıklar görüntülenebilir veya ayarlar yapılabilir. **Yukarı** 16 veya **Aşağı** 17 tuşuna basarak istenen parametre seçilebilir.

Ekran:



- Gösterge 14 seçilen parametreyi gösterir.

Mevcut parametreler:

Isı pompasında aşağıdaki sıcaklıkları ölçen iki sıcaklık sensörü bulunur:

	Parametre	Görüntüleme alanı	Örnek
A	girişteki mevcut su sıcaklığı	-19°C - +99°C	A 25 (25 °C)
C	ısı dönüştürücüsündeki mevcut sıcaklık	-19°C - +99°C	C 9 (9 °C)

Isı pompasının sekiz ayarlanabilir parametresi vardır:

	Parametre	Ayar alanı	Ön ayar
1	istenen su sıcaklığı	15°C - 35°C	1 27 (27 °C)
2	Yeni başlatma için sıcaklık farkı	1°C - 10°C	2 2 (2 °C)
4	Otomatik yeniden başlatma	0 - 1	4 1 ("1")
5	Otomatik buz çözme işlevinin süresi	10min - 90min	5 40 (40 min)
6	Otomatik buz çözme işlevinin sıcaklık ayarı	-30°C - 0°C	6 0 (0 °C)
7	Otomatik buz çözme fonksiyonu sonlandırma sıcaklık ayarı	1°C - 30°C	7 2 (2 °C)
8	Otomatik buz çözme fonksiyonunu sonlandırma	10min - 40min	8 30 (30 min)

Kullanım

⚠UYARI!

Banyo yaparken su arıtma sisteminin çalıştırılması nedeniyle hayati tehlike!

Saç veya giysiler havuzun emme açıklığından emilebilir ve olağanüstü durumlarda insanları su altında yakalayıp yüze çıkmalarını engelleyebilir.

- İnsanlar havuzdayken su arıtma sistemini asla çalıştırmayın.
- Su arıtma sistemi cihazları çalışır durumda olduğu sürece havuza erişimi engelleyin.

⚠DİKKAT!

Yaralanma riski!

Hasarlı bir cihaz veya aksesuar yaralanmalara neden olabilir.

- Cihazı ve aksesuarları kontrol edin (Kontrol bölümüne göz atın).

İKAZ!

Isı pompasının havalandırmasının engellenmesi veya etkisinin azaltılması, ısı veya nemin cihazdan atılmasının yetersiz kalmasına neden olabilir. Bu, örneğin katmanlı ısı dönüştürücüsünde küf oluşumuna veya eşanjörün aşırı ısınmasına neden olabilir.

- Vantilatörün önündeki ızgaraları ve ısı dönüştürücüsünün katmanlarını düzenli olarak temizleyin ve ısı dönüştürücüsünün içine yaprak veya benzeri kirlenmelerin girmediğinden emin olun.
- Isı dönüştürücüsünün üzerindeki ızgaranın asla kapatılmadığından ve havanın cihaz içerisinden serbestçe akabildiğinden emin olun.

RCD-elektrik fişi

RCD elektrik fişi, bir koruyucu kontak fişi ve bir kaçak akım devre kesicisinden oluşur. Koruyucu kontak fişi, topraklanmış koruyucu iletkenli uygun bir prize bağlanmalıdır. Artık akım devre kesicisi, insanlar için tehlikeli olan beklenmedik derecede yüksek akımlar ısı pompasından geçer geçmez ısı pompasını

elektrik bağlantısından ayırır (örneğin: cihaz gövdesinin elektriği ileten parçaları aracılığıyla vücut teması).

Kaçak akım devre kesicisini test edin

1. RCD elektrik fişini stand alanında hazırlanan besleme kaynağına bağlayın.
2. **RESET** tuşuna basın.
LED yanar. Isı pompası elektrikle beslenir ve bekleme modundadır.
3. **TEST** tuşuna basın.
*LED söner. Isı pompası güç kaynağından ayrılır ve **gösterge** söner.*
4. **RESET** tuşuna basın.
LED yanar. Isı pompası elektrikle beslenir ve bekleme modundadır.

RCD elektrik fişinin kaçak akım devre kesicisi başarıyla test edilmiştir.






Isıtma sistemini etkinleştir

İşletim modunda ayarlanabilir sıcaklık aralığı 15-35 °C'dir. Ayarlanan su sıcaklığının başlangıç değeri 27 °C'dir.



Yüzme havuzundaki yüzme suyunun ısınması, ısı pompasından maksimum su çıkışı ile en hızlı şekilde gerçekleşir ("Teknik veriler" bölümüne göz atın). Ancak akış oranının artırılması, ısı dönüştürücüsünde geçirilen süreyi azaltır, bu da yüzme havuzundaki su ile havuz girişindeki ısıtılan su arasındaki sıcaklık farkının daha düşük olması ve dolayısıyla daha az fark edilmesi anlamına gelir. Yüzme suyunun gerçek ısınmasını belirlemek için lütfen her 30 dakikada bir mevcut su sıcaklığındaki değişimi ölçün ve not edin.

İşletim modunu etkinleştir

1. **RESET**  tuşuna basın.
LED  yanar. Isı pompası elektrikle beslenir ve bekleme modundadır.
2. **Açma/kapama**  tuşuna basın.
*Isı pompası  işletim modundadır ve **gösterge** , mevcut su sıcaklığını °C cinsinden gösterir.*


İstenen su sıcaklığını ayarlayın

1. **Yukarı**  veya **aşağı**  tuşuna art arda basın.
Gösterge  istenen su sıcaklığını °C cinsinden gösterir.










Ayarlanan, istenen su sıcaklığı ölçülen, mevcut su sıcaklığının altında olduğunda ısı pompası çalışmaz.

Parametreleri göster veya ayarla

Isı pompası  göstergesi aracılığıyla görüntülenebilen veya ayarlanabilen 9 parametreye sahiptir (bkz. "Parametreler").

Parametreleri göster

1. Isı pompası işletim modundayken **SET**  tuşuna 5 saniye basılı tutun.
Gösterge  "A" simgesini gösterir.
2. **Yukarı**  veya **aşağı**  tuşuna art arda basın.
Anzeige , istenen parametreyi gösterir (bkz. "Parametreler").
3. İstenen parametreyi seçmek için **SET**  tuşuna basın.
*Seçilen parametrenin değeri **Gösterge**  üzerinde yanıp söner.*

Parametreleri ayarla

1. **Yukarı** **15** veya **aşağı** **17** tuşuna art arda basın.
Seçilen parametrenin istenen değeri **Gösterge** **14** üzerinde yanıp söner.
2. **SET** **18** tuşuna basın.
Seçilen parametrenin istenen değeri ayarlanır.

Kurulumu kaldırma

⚠ DİKKAT!

Ağır cihazın taşınması esnasında yaralanma tehlikesi!

Cihaz ağırdır! Cihazın hatalı şekilde kaldırılması veya kontrolsüz şekilde yatırılması yaralanmalara veya cihazın hasar görmesine neden olabilir.

- Cihaz en az iki kişiyle kaldırılmalı, taşınmalı veya yatırılmalıdır, bu işlemler asla yalnız yapılmalıdır.
- Bu işlemler esnasında doğru postürde olduğunuzdan emin olun (düz sırt, güvenli duruş vb.).
- Taşıma yardımcılarını kullanın (örneğin forklift veya tekerlekli tahta).
- Emniyet ayakkabıları veya eldivenler gibi koruyucu ekipmanlar giyin.

Bağlantıların kapatılması

Besleme kaynağının bağlantısını kesin

1. Isı pompasını bekleme moduna alın ("Ekran" bölümüne göz atın).
2. **RESET** **12** tuşuna basın.
3. RCD elektrik fişini **C** besleme kaynağından ayırın.
Isı pompası besleme kaynağından ayrılmış.

Su tesisatını kapatın

1. Su arıtma pompasını devre dışı bırakın.
2. Hortum kelepçelerini **3** adaptörlerden **2** gevşetin.
3. Hortumun ucunu su bağlantı girişindeki **7** adaptörden **2** çekin.
Hortumu çıkarırken, hortumda kalan suyun kontrolsüz bir şekilde bağlantıya dökülmemesi için hortumun ucunu açıklığı yukarı bakacak şekilde tutun
4. Hortumun ucunu su bağlantı çıkışındaki **6** adaptörden **2** sökün.
Hortumu çıkarırken, hortumda kalan suyun kontrolsüz bir şekilde bağlantıya dökülmemesi için hortumun ucunu açıklığı yukarı bakacak şekilde tutun

Su tesisatı kapatılmıştır.

Temizlik

Cihazın temizliği

Yüzeyleri kuru bir bezle silin.

Kontrol

Her kullanımdan önce aşağıdakileri kontrol edin:

- Cihazda gözle görülür herhangi bir hasar var mı?
- Kontrol elemanlarında gözle görülür herhangi bir hasar var mı?
- Aksesuarlar kusursuz durumda mı?
- Tüm bağlantılar kusursuz durumda mı?
- Havalandırma yuvaları açık ve temiz mi?

Hasarlı bir cihazı veya aksesuarı kullanmayın. Cihazı üreticiye, üreticinin müşteri hizmetlerine veya kalifiye bir uzmana kontrol ve tamir ettirin.

⚠UYARI!

Sızıntı yapan katmanlı ısı dönüştürücülerinden kaynaklanan yangın ve patlama riski!

Katmanlı ısı dönüştürücüsünün soğutucu akışkan devresinde yüksek basınç altında kolayca yanıcı, kokusuz gaz mevcuttur. Soğutucunun kontrolsüz bir şekilde dışarı sızması durumunda yangın ve patlama riski vardır.

- Isı kaynaklarını ve açık alevleri ısı pompasından uzak tutun.
- Isı pompasını delmeyin veya ateşe yaklaştırmayın.
- Buz çözme işlemini hızlandırmak için üretici tarafından izin verilenler dışında herhangi bir nesne kullanmayın.
- Soğutucu sızıntısından şüphelendiğiniz anda ısı pompasını derhal devre dışı bırakın.
- Soğutucu kokusuzdur. Ateşleme kaynaklarını daima ısı pompasının kurulum alanından uzak tutun.
- Soğutucunun sızıntı yaptığından şüphelendiğiniz anda yetkili bir uzmana başvurun.
- Ulusal gaz yönetmeliklerine uyun.
- Soğutucu akışkan devresi üzerinde çalışan tüm kişiler, endüstri kurumları tarafından tanınan belirli bir değerlendirmeye göre soğutucu akışkanların işlenmesinde yetkinliği sağlayan, endüstri tarafından akredite edilmiş bir belgelendirme kuruluşundan alınan geçerli bir sertifika sunabilmelidir.

Katmanlı ısı dönüştürücüsünde buzlanma

Isı pompasının işletimi esnasında, katmanlı ısı dönüştürücüsünde yoğuşma suyu kaynaklı bir buz tabakası oluşabilir. Bu durum olağandır. Çevre koşullarına bağlı olarak, oluşan buz tabakası otomatik buz çözme fonksiyonu tarafından tamamen çözülmeyebilir, bu da performansın düşmesine ve ısı pompasının zarar görmesine neden olabilir.

Aşağıdaki parametrelerin yardımıyla otomatik buz çözme işlevinin devreye girme zamanını özelleştirebilirsiniz:

- (5) Otomatik buz çözme fonksiyonunun süresi: dakika olarak otomatik buz çözme işlevinin süresini belirler.
- (6) Sıcaklık ayarlı otomatik buz çözme işlevi: "Isı dönüştürücüsündeki mevcut sıcaklık" (C), °C cinsinden bu değerin altına düşer düşmez, otomatik buz çözme işlevi başlatılır.
- (7) Sıcaklık ayarlı otomatik buz çözme işlevinin sonlandırılması: "Isı dönüştürücüsündeki mevcut sıcaklık" (C) bu değeri °C cinsinden aştığında, otomatik buz çözme işlevi sona erer.
- (8) Sıcaklık ayarlı otomatik buz çözme işlevinin sonlandırılması: otomatik buz çözme işlevi ayarlanan süreyi dakika cinsinden aştığında, otomatik buz çözme işlevi sona erer.



Buz çözme işlemini hızlandırmak için üretici tarafından izin verilenler dışında herhangi bir nesne kullanmayın!

Sızıntı

Isı pompasından sıvı sızıntısı olduğunda, bu, aşağıdaki sıvılardan dolayı olabilir:

- Yoğuşma suyu
- Banyo suyu
- Soğutucu

Yoğuşma suyu

İşletim esnasında yoğuşma suyu oluşumu yaygındır ve zararlı değildir. Katmanlı ısı dönüştürücüsünün yüzeyi soğur, ortam havasının nemi yoğuşur ve aşırı durumlarda da buza dönüşür. Oluşan yoğuşma suyu taban plakasında toplanır ve drenaj bağlantısı 4 üzerinden bir delikten tahliye edilir. Drenaj bağlantısı 4 tıkanırsa, yoğuşma suyu ısı pompasından tamamen atılamaz ve içeride daha büyük miktarlar birikebilir.

Banyo suyu

Banyo suyu sızıntısı şunları gösterir:

- hortum adaptöre 2 doğru şekilde takılmamış.
- adaptör 2, ısı pompasına 1 doğru şekilde bağlanmamış.
- adaptördeki 2 conta hasarlı veya eksik.
- ısı pompasının içindeki akış borusunda kaçak var.

Soğutucu

Soğutucu sızıntısı, katmanlı ısı dönüştürücüsündeki soğutucu akışkan devresinde sızıntı olduğunu gösterir. Soğutucu devresinde bir sızıntı tespit ettiğinizde hemen kalifiye bir uzmana başvurun.



Soğutucuların kokusuz olduğunu unutmayın

Depolama

Dış sıcaklık kalıcı olarak + 5 °C'nin altına düşer düşmez, buz oluşumundan (don nedeniyle bozulma) zarar görmemesi için ısı pompası kışa bırakılmalıdır.



Sabit borulu su tesisatının kurulumunun kaldırılması gerekli değildir. Isı pompasının konumu büyük parçalı kirlere ve kuvvetli hava etkilerinden korunduğu sürece, ısı pompasından ve su tesisatından su boşaltımı yapılması yeterlidir.

Kış mevsiminde işletmeden çıkarma

1. Tüm hatların bağlantısını kesin ("Kurulumu kaldırma" bölümüne göz atın).
2. Isı pompasını iyice temizleyin ("Temizlik" bölümüne göz atın).
3. Isı pompası tamamen kurduğunda kuru ve don olmayan bir yerde (> + 5 °C) saklayın.

Isı pompası kış mevsiminde işletimden çıkarılabilir.

Sorun giderme

Sorun	Olası neden	Sorun çözme
Ekran yanmıyor	Elektrik fişi prize/uzatma kablosuna doğru şekilde bağlanmamış.	Elektrik fişini prizden/ uzatma kablosundan çıkarın ve yeniden takın.
	RCD elektrik fişi etkin durumda (LED yanmıyor).	RESET tuşuna basın. LED sürekli olarak yanmazsa yetkili bir elektrikçiye başvurun.
	Elektrik prizi/ uzatma kablosu gerilimsizdir.	Yetkili bir elektrikçiye başvurun.
Isı pompası çalışmıyor.	Isı dönüştürücüsü henüz işletim sıcaklığında değil.	Çalıştırdıktan sonra 90 saniye bekleyin.
	Mevcut su sıcaklığı, ayarlanan su sıcaklığından daha yüksek veya ona eşit.	Daha yüksek bir sıcaklık ayarlayın veya mevcut su sıcaklığı, ayarlanan su sıcaklığının altına düşene kadar bekleyin.
Yüzme havuzundaki su, ısı pompası çalıştığı halde istenilen sıcaklığa ulaşmıyor.	Isı pompasının işletim süresi, ayarlanan su sıcaklığına ulaşamayacak kadar kısaydı.	24-48 saat bekleyin.
Katmanlı ısı dönüştürücüsünde buz oluşumu meydana geldi.	Çevre sıcaklığı çok düşük/ nem çok yüksek.	Manuel buz çözme işlevini etkinleştirin ("İşletim" bölümüne göz atın).
	Soğutucu akışkan devresindeki gaz basıncı çok düşük ("Test" bölümüne göz atın).	Yetkili bir uzmana başvurun.
Sıvı dışarı sızıyor.	Yoğuşma suyunun birikmesi	Drenaj başlığını ve drenaj hattını tıkanıklık bakımından kontrol edin
	Su bağlantıları sızdırıyor.	Contayı kontrol edin ve rakor somunlarını sıkın.
	Su akımında sızıntı var ("Test" bölümüne göz atın)	Yetkili bir uzmana başvurun.
	Soğutucu akışkan devresinde sızıntı var ("Test" bölümüne göz atın)	Yetkili bir uzmana başvurun.
Ekran: hata mesajı P1	Girişteki sıcaklık sensörü arızalı veya sinyal vermiyor.	Yetkili bir uzmana başvurun.
Ekran: hata mesajı P3	Isı dönüştürücüsündeki sıcaklık sensörü arızalı veya sinyal vermiyor.	Yetkili bir uzmana başvurun.
Ekran: hata mesajı P5	Soğutucu akışkan devresinde yetersiz basınç.	Yetkili bir uzmana başvurun.

Sorun	Olası neden	Sorun çözme
Ekran: hata mesajı P6	Yetersiz su akışı.	Isı pompasını besleyen hidrolik devrenin su debisini artırın. Yetkili bir uzmana başvurun.

Arızanın giderilememesi durumunda, son sayfada belirtilen müşteri hizmetlerine başvurun.

Teknik veriler

Model:	BP-39WS-B Mini/049275	COP Performans göstergesi:	6.0
Ürün numarası:	049275	EER Enerji verimliliği oranı:--	--
Toplam ağırlık:	yaklaşık 18 kg	Koruma sınıfı:	I
Ölçüler (G x Y x D):	365 mm x 370 mm x 320 mm	Koruma türü:	IPX4
Kutup boyutu (su içeriği):	maks. 20.000 l	Ses basınç seviyesi****:	47 dB(A)
Isıtma kapasitesi *:	3,9kW	Su akış oranı:	min. 3.000 l/sa
Isıtma sistemi giriş gücü *:	0,65kW	Nominal emme basıncı:	0,7 MPa
Isıtma sistemi giriş akımı *:	3,3A	Maksimum emme basıncı:	1,5 MPa
Isıtma performansı *:	---	Nominal besleme basıncı:	3,0MPa
Soğutma sistemi giriş gücü *:	---	Maksimum besleme basıncı:	4,3MPa
Soğutma sistemi giriş akımı *:	---	Soğutucu:	R32
Maksimum giriş gücü:	0,85kW	Maksimum soğutucu dolum miktarı:	280g
Maksimum giriş akımı:	3,9A	GWP küresel ısınma potansiyeli:	675
İşletim voltajı ve frekansı **:	220-240V~, 50Hz	CO2 eşdeğeri:	0,19kg/t
Havuz suyu sıcaklık artışı***		(Dış sıcaklık = Su sıcaklığı = 26 °C)	
Su tuz içeriği (tuz elektrolizi):		< %0,5	
10.000 l		20.000 l	
0,3 °C/h		0,2 °C/h	

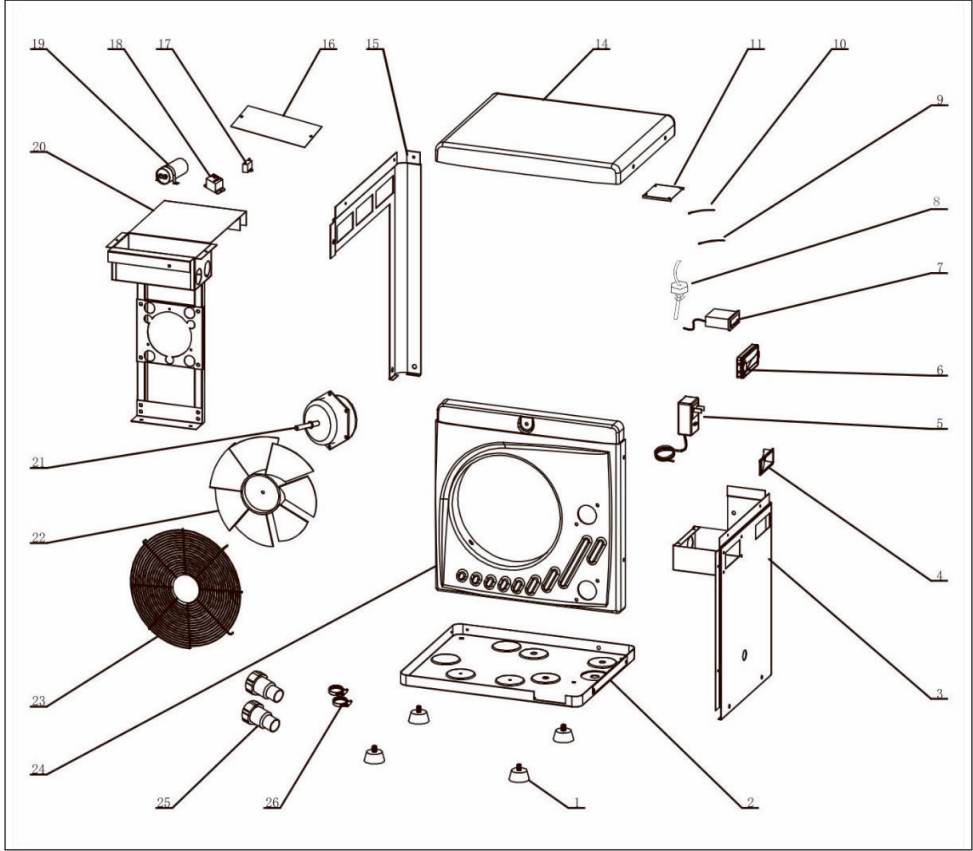
* değişken - çevre koşullarına bağlı olarak

** Tek fazlı alternatif akım

*** Isı kaybı dikkate alınmamıştır (örneğin: örtülü veya örtüsüz, yalıtım, ...)

**** Büyük bir ev aletiyle karşılaştırılabilir emisyon hacmi

Yedek parçalar



Konu m	Yedek parçalar	Ürün no.	Konu m	Yedek parçalar	Ürün no.
Yoğuşma suyu drenaj başlığı	Olmadan	049249	15	Sol yan duvar	049291
1	Kauçuk taban	049280	16	Anahtar kutusu kapağı 2	049292
2	Gövde altı	049281	17	İlk hareket kondansatörü vantilatör	049293
3	Sağ yan duvar	049282	18	Röle	049294

Konu m	Yedek parçalar	Ürün no.	Konu m	Yedek parçalar	Ürün no.
4	Tutamak	049283	19	İlk hareket kondansatörü kompresörü	049295
5	Güç kablosu (RCD-elektrik fişi)	049284	20	Vantilatör montaj parçası	049296
6	Kumanda paneli kapağı	049285	21	Motor vantilatörü	049297
7	Kumanda	049308	22	Vantilatör çarkı	049298
8	Akış sensörü	049306	23	Vantilatör koruyucu ızgarası	049299
9	Sıcaklık sensörü girişi	049288	24	Ön	049300
10	Kompresör sıcaklık sensörü	049303	25	Adaptör	049301
11	Anahtar kutusu kapağı 1	049289	26	Hortum kelepçesi	049302
14	Üst kısım	049290			

Uygunluk beyanı



AB uygunluk beyanı, bu talimatların sonunda verilen adresten talep edilebilir.

Ürünü bertaraf etme

Ambalajı bertaraf etme



Ambalajı türüne göre bertaraf edin. Kartonlu ve mukavvayı atık kağıt, ambalaj filmini ise geri dönüştürülebilir malzeme bölümüne atın.

Eski cihazların bertaraf edilmesi



Eski cihazlar evsel atıklarla birlikte atılmamalıdır!

Cihaz artık kullanılmıyorsa, her tüketici **yasal olarak eski cihazları evsel atıklardan** ayrı şekilde, örneğin kendi çevrelerindeki/semptlerindeki bir toplama noktasında imha etmekle yükümlüdür. Bu, eski cihazların uygun şekilde geri dönüştürülmesini ve çevre üzerindeki olumsuz etkilerin önlenmesini sağlar. Bu sebepten ötürü elektrikli cihazlar yukarıdaki sembole gösterilmektedir.

Soğutucunun bertaraf edilmesi

Cihaz soğutucu içerir. Sorunlu bir madde olarak, soğutucu, onaylanmış bir toplama noktasında uygun şekilde bertaraf edilmelidir.