

## POMEMBNI VARNOSTNI NAPOTKI

Pred inštalacijo in uporabo izdelka je treba navodila natančno prebrati, razumeti in jih upoštevati. Shranite za kasnejšo uporabo.

# PureSpa™ SB-H20



Simbolična fotografija.

Ne pozabite preizkusiti tudi drugih izvrstnih izdelkov Intex: bazenov, bazenske opreme, napihljivih bazenov in igrac za domačo uporabo, zračnih postelj in čolnov, ki so na voljo v strokovnih prodajalnah ali pa obiščite našo spletno stran.

Zaradi politike nenehnihboljšav izdelkov si podjetje INTEX pridruže pravico do spremembe podatkov, slik, posodobitev (specifikacij izdelkov), in sicer kadarkoli brez predhodne najave!

# INTEX®

©2020 Intex Marketing Ltd. - Intex Development Co. Ltd. - Intex Recreation Corp. All rights reserved/Tous droits réservés/Todos los derechos reservados/Vse pravice pridržane. Printed in China/Imprimé en Chine/Impreso en China/Tiskano na Kitajskem.

®™ Trademarks used in some countries of the world under license from/®™ Marques utilisées dans certains pays sous licence de/Marcas registradas utilizadas en algunos países del mundo bajo licencia de/Trgovske znamke so v nekaterih državah sveta uporabljane z licenco/Intex Marketing Ltd. to/à/a/an Intex Trading Ltd., Intex Development Co. Ltd., G.P.O. Box 28829, Hong Kong & Intex Recreation Corp., P.O. Box 1440, Long Beach, CA 90801 • Distributed in the European Union by/Distribué dans l'Union Européenne par/Distribuido en la unión Europea por/Prodaja v Evropski uniji/Intex Trading B.V., Venneveld 9, 4705 RR Roosendaal – Nizozemska  
[www.intexcorp.com](http://www.intexcorp.com)

## KAZALO VSEBINE

Opozorilo.....	3-6
Referenca delov.....	7-8
Navodila za sestavljanje.....	9-14
Upravljanje.....	15
Tabela s kodami LED.....	16
Minimiranje toplotnih izgub in nasvet glede porabe energije.....	17
Vzdrževanje in čiščenje.....	18-22
Skladiščenje.....	22
Navodila za odpravljanje napak.....	23-24
Odstranitev motorja filtrirne črpalke .....	25
Garancija.....	26

**POMEMBNI VARNOSTNI PREDPISI**

Pri inštalaciji in uporabi električnih naprav, morate vedno upoštevati osnovna varnostna določila, vključno s temi, ki sledijo:

**PREBERITE IN UPOŠTEVAJTE VSA NAVODILA****⚠ POZOR**

- Nevarnost nezgode ob kopanju (posebej za otroke, mlajše od 5 let). Paziti je treba na to, da je otrokom prepovedan nepooblaščen dostop do spa. To zagotovite tako, da dostop do kopalnega območja nadzoruje odrasla oseba tako, da namesti zaščitno pripravo za varnost kopanja. Za preprečevanje nezgod med uporabo spa morajo otroci biti nenehno pod nadzorom.
- Nevarnost utopitve. Redno preverjajte pokrov masažnega bazena na netesna mesta, predčasno obrabo, poškodbe ali znake staranja. Nikoli ne uporabljajte obrabljenega ali poškodovanega pokrova, saj ta ne zagotavlja zaščite, ki je potrebna za onemogočanje nenadzorovane uporabe masažnega bazena npr. otrokom.
- Nevarnost poškodb. Sesalni priključki tega spa so po velikosti in s tehničnega vidika natančno usklajeni s predvideno količino pretoka vode v črpalki. Če je treba sesalne priključke ali črpalko zamenjati, potem pazite na to, da se podatki o pretočni količini ujemajo. Pri okvarjenih ali manjkajočih priključkih spa ni dovoljeno uporabljati. Sesalnega priključka ni dovoljeno zamenjati z nadomestnim delom, katerega vrednosti so nižje od navedb na originalni sesalni armaturi.
- Nevarnost poškodb. Takoj zamenjajte poškodovane kable. Kablov ne zakopavajte. Ne uporabljajte kabelskih podaljškov.
- Nevarnost električnega udara. V radiju 3,5 m okoli masažnega bazena ne uporabljajte nobenih električnih naprav, kot so luč, telefon, radio ali televizor.
- Nevarnost električnega udara. Nevarnost pred električnim udarom. Masažnega bazena ne uporabljajte v dežju, ob bliskanju ali grmenju.

**⚠ OPOZORILO**

- Masažni bazen je treba zavarovati s stikalom za zaščito pred okvarnim tokom (FI). Nazivni tok sprožilne napake ne sme presežati 30 mA.
- Električna naprava masažnega bazena vsebuje prenosno stikalo za zaščito pred okvarnim tokom (FI) z nazivnim tokom sprožilne napake najv. 10 mA. Če je zaznan odvodni tok več kot 10 mA, se vklopi FI in prekine napajanje s tokom. V takšnem primeru vtič masažnega bazena izklopite iz napajanja in takoj prenehajte z uporabo. Za pomoč in/ali popravilo se morate obrniti na službo za stranke na sami lokaciji.
- Osebe, ki uporabljajo masažni bazen, ne smejo dostopati do delov pod električno napetostjo, navedeno ne velja za dele pod nizko napetostjo z 12V.
- Električna inštalacija bi morala izpolnjevati zahteve državnih standardov.
- Dele z električnimi komponentami, razen daljinskih upravljavcev, morate odstraniti ali trdno pričvrstiti tako, da ne morejo pasti v masažni bazen.
- Da zmanjšate tveganje za poškodbe, otrokom brez neprekinjenega nadzora ne dovolite uporabe tega izdelka.
- Otroci naj spa ali masažnega bazena ne uporabljajo brez nadzora odrasle osebe.
- Da zmanjšate tveganje utopitve otrok, jih v času uporabe bazena ves čas nadzorujte. Po vsaki uporabi, masažni bazen zavarujte in zaprite s pokrovom.
- **ZA ZMANJŠEVANJE NEVARNOSTI POŠKODB/BOLEZEN:**
  - a) Voda v termalnem bazenu naj nikoli ne presega 40 °C (104 °F). Temperature vode med 38°C (100°F) in 40°C (104°F) se za odraslo osebo smatrajo kot varne temperature. Za majhne otroke in če masažni bazen uporabljate več kot 10 minut priporočamo izbiro nižjih temperatur vode. Pred uporabo se posvetujte z zdravnikom.

## ▲ OPOZORILO

- b) Ker visoke temperature vode v prvih mesecih nosečnosti predstavljajo močno tveganje za nerojenega otroka, nosečnice ali ženske, ki menijo, da so noseče, temperaturo vode v masažnem bazenu ne bi smele nastaviti previsoko, morale bi omejiti čas uporabe in se predhodno posvetovati s svojim zdravnikom.
- c) Pred vstopom v masažni bazen bi bilo treba preveriti temperaturo vode.
- d) Uživanje alkohola, drog ali drugih zdravil pred in med uporabo masažnega bazena lahko pripelje do nezavesti ali nevarnosti utopitve.
- e) Pred uporabo masažnega bazena si morajo oboleli pridobiti medicinski nasvet.
- f) Osebe, ki so pod vplivom zdravil in/ali so bile v preteklosti obolele, se morajo pred uporabo masažnega bazena posvetovati z zdravnikom, saj lahko določena zdravila pripeljejo do omotice, medtem ko imajo druga učinek na srčni utrip, krvni tlak in na sistemski obtok.
- g) Ne potaplajte se z glavo pod vodo in bazenske vode ne pogoltnite.
- Osebe z nalezljivimi boleznimi naj ne uporabljajo masažnega bazena.
  - V izogib poškodbam bodite med vstopanjem in izstopanjem iz bazena še posebej pazljivi.
  - Nosečnice ali ženske, ki mislijo, da bi lahko bile noseče, naj se pred uporabo spa ali masažnega bazena posvetujejo z osebnim zdravnikom.
  - Temperatura vode, ki je višja od 38 °C lahko škoduje zdravju.
  - Masažnega bazena ne uporabljajte neposredno po telesni aktivnosti.
  - Daljše zadrževanje v spa ali masažnem bazenu lahko škoduje zdravju.
  - Če ste noseči, lahko daljše zadrževanje v masažnem bazenu škoduje fetusu. Pred uporabo izmerite temperaturo vode. Masažnega bazena ne uporabljajte, če je temperatura vode višja od 38°C. V masažnem bazenu se ne zadržujte dlje kot 10 minut.
  - Topla voda v masažnem bazenu lahko v povezavi z alkoholom, drogami ali zdravili povzroči nezavest.
  - Nemudoma zapustite masažni bazen, če se počutite neprijetno, se vam vrti ali ste zaspani. Topla voda masažnega bazena lahko povzroči hipertemijo ali nezavest.
  - Vzroke, simptome in vpliv hipertemije na telo lahko opišemo, kot sledi: Hipertemija se pojavi, ko se telesna temperatura notranjih organov za nekaj stopinj dvigne nad običajno telesno temperaturo 37 °C. Simptomi hipertemije so: povišanje temperature notranjih organov, vrtoglavica, letargija, zaspanost in nezavest. Zaradi hipertemije napačno zaznavamo toploto in napačno ocenimo nujnost, da zapustimo spa ali masažni bazen; posledično ne zaznamo prežeče nevarnosti, kar pa je za nosečnice lahko usodno; telesno se počutimo nesposobni zapustiti spa ali masažni bazen, sledi lahko nezavest in s tem nevarnost utopitve.
  - Uživanje alkohola, drog ali zdravil lahko bistveno poveča tveganje smrtne hipertemije v spa ali masažnem bazenu.
  - Kemikalije vedno dodajajte vodi in ne vode kemikalijam. Dodajanje vode kemikalijam lahko sproži sproščanje močnih hlapov ali silovite reakcije.
  - Nikoli ne skačite v masažni bazen. V masažnem bazenu ali drugih plitkih vodah se nikoli ne potaplajte.
  - Montažo in demontažo naj izvedejo samo odrasle osebe.
  - To napravo lahko uporabljajo otroci, starejši od 8 let in osebe z zmanjšanimi telesnimi, senzornimi ali mentalnimi sposobnostmi ali s pomanjkanjem izkušenj in znanja samo, če so pod nadzorom ali pa podučeni o varni uporabi naprave in s tem povezanimi tveganji. Otroci se ne smejo igrati z napravo. Cistilna in vzdrževalna dela morajo opravljati odrasle osebe, ki so bile seznanjene z nevarnostjo električnega udara.
  - Med uporabo spa bazena ni dovoljena uporaba električnih naprav v/ali oz. njegovi neposredni bližini.
  - Vtič priključnega kabla tega izdelka, naj bo od masažnega bazena oddaljen za več kot 4 m oz. ga namestite na min. višino 1,2 m.
  - Pred čiščenjem, odstranjevanjem, vzdrževanjem bazena in izvajanjem drugih prilagoditev in ob deževnih dneh vedno izvlecite omrežni vtič.
  - Prepovedano je zakopavanje kabla za električno. Kabel namestite tako, da ga ne morejo poškodovati kosilnice za travo, škarje za živo mejo in ostale naprave.

## ⚠ OPOZORILO

- Če je priključni kabel te naprave poškodovan, potem ga mora proizvajalec ali druga usposobljena oseba zamenjati, da tako prepreči tveganje. Med vzdrževalnimi deli uporabljajte zgolj nadomestne dele, ki so identični originalnim delom.
- **Električni vtič mora biti ves čas suh. Mokrega vtiča pod nobenim pogojem ne vtaknite v vtičnico!**
- Omrežni vtič masažnega bazena smete povezati samo neposredno z ozemljeno vtičnico fiksne električne inštalacije.
- Da bi zmanjšali tveganje električnega udara in požara, masažnega bazena na električno napajanje ne priključujte z uporabo podaljškov, časovnih stikalnih ur, adapterjev ali vtičnih adapterjev. Uporabite pravilno nameščeno vtičnico.
- Omrežnega vtiča ne poskušajte priklopiti ali izklopiti med tem, ko ste v vodi ali imate mokre roke.
- Bodite pozorni, da masažnega bazena ne boste pustili stati brez vode dlje časa. Spa bazena za daljše časovno obdobje ne izpostavljajte vplivom sončnih žarkov.
- Če izdelka dalj časa ne uporabljate, npr. pozimi, potem ga odstranite in ga hranite v notranjem prostoru.
- Voda v masažnem bazenu ne sme zmrzniti. Če je voda v masažnem bazenu zmrznjena, bazena ne priklaplajte.
- Masažnega bazena ne uporabite, če je bil med dostavo poškodovan in/ali so na njem vidne kakršne koli druge napake in/ali nepravilno delovanje. V takšnih primerih nemudoma stopite v kontakt s servisnim centrom Intex. Povedali vam bodo, kaj morate storiti.
- Masažnega bazena nikoli ne uporabljajte sami. Tudi drugim osebam ne dovolite, da bi masažni bazen uporabljale same.
- V masažni bazen nikoli neposredno ne dolivajte vode s temperaturo, ki je višja od 40 °C.
- V izogib škodi, naj se bazenu ne približujejo živali.
- V vodo masažnega bazena ne dodajajte kopalnega olja ali kopalne soli.
- Masažni bazen mora biti postavljen na ravno, plosko in gladko površino, ki mora prenesti maksimalno obremenitev z vodo napoljenega bazena s štirimi odraslimi uporabniki; teža lahko doseže 1136 kg (2500 lbs). 6 odraslih oseb: 1592 kg (3500 Lbs).
- Da ne boste imeli težav z vodo, ki teče čez rob, je treba okoli masažnega bazena zagotoviti zadostno odvajanje vode.
- Iz varnostnih razlogov uporabljajte samo opremo proizvajalca masažnega bazena.
- Ni namenjeno za javno/industrijsko uporabo in/ali za oddajanje v najem v zasebne namene.
- Naslednji odstavki v priročniku vsebujejo posamezne informacije za inštalacijo, **čiščenje in vzdrževanje**.

Pred uporabo izdelka preberite in upoštevajte vsa navodila! Ta opozorila, navodila in varnostne smernice obravnavajo nekaj splošnih tveganj pri sproščanju v vodi, vendar pa ne morejo zajeti vseh tveganj in rizikov v vseh primerih. Bodite previdni, med kopanjem sta pomembna zdrav človeški razum in pravilna sposobnost ocene situacije.

### Varnost neplavalcev

- Nепrekinjen, aktiven in pozoren nadzor nevajenih plavalcev in neplavalcev mora nenehno izvajati kompetentna odrasla oseba (v mislih imejte, da obstaja pri otrocih, mlajših od pet let, nevarnost utopitve).
- Določite kompetentno odraslo osebo, ki bo ob vsaki uporabi nadzirala masažni bazen.
- Če masažnega bazena ne uporabljate ali pa ni nadzorovan, potem odstranite vse igračke iz masažnega bazena in njegove okolice, da ne bi preusmerjale pozornosti otrok na masažni bazen.

### Varnostne naprave

- Da bi preprečili nepooblaščen dostop do masažnega bazena, je treba uporabiti zaščitno pregrinjalo ali drugo zaščitno opremo. Alternativno je treba zapreti vsa vrata in okna (če so nameščena) in jih zavarovati.

## ⚠ OPOZORILO

- Zapore, ponjave za bazen, alarm za bazen ali podobna varnostna oprema so dobri pripomočki, vendar ne predstavljajo nadomestila za neprekinjen in kompetenten nadzor odrasle osebe.

### Varnostna oprema

- V bližini spa imejte na voljo delujoč telefon in seznam števil za klic v sili.

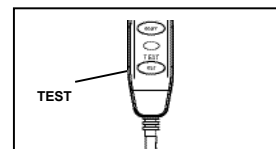
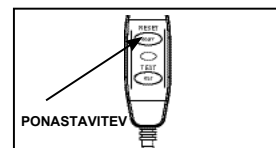
### Varna uporaba spa

- Spodbujajte vse uporabnike, še posebej otroke, da se naučijo plavati.
- Naučite se ukrepov za takojšnje reševanje življenja (oživljanje) in svoje znanje redno obnovljajte. To lahko v nujnem primeru reši življenje.
- Vse uporabnike spa, vključno z otroci, poučite o tem, kaj je treba storiti v nujnem primeru.
- Nikoli ne skačite v plitvo vodo. To lahko pripelje do težkih poškodb ali do smrti.
- Spa ne uporabljajte, če uživate alkohol ali zdravila; to lahko vpliva na sposobnost varne uporabe spa.
- Kadar uporabljate ponjave za pokrivanje spa, jih v celoti odstranite z vodne površine, preden vstopite v spa.
- Zaščitite uporabnike bazena pred boleznimi, ki se prenašajo z vodo, tako da bazensko vodo obdelate in ste pozorni na dobro higieno.
- Kemikalije hranite izven dosega otrok.
- Zraven dobavljene varnostne oznake namestite neposredno na spa ali na dobro vidno mesto, oddaljeno 2 m od spa.

## ⚠ OPOZORILO

- Izdelek je opremljen z zaščitno napravo za okvarni tok oz. z zaščitnim stikalom FI, ki se nahaja na koncu napajalnega kabla. Zaščitno stikalo FI morate pred vsako uporabo preveriti na brezhibnost delovanja. Ne uporabljajte masažnega bazena, če zaščitno stikalo FI ne deluje pravilno. Izklopite iz električnega napajanja dokler ne najdete in odpravite napake. Stopite v stik z usposobljenim električarjem, ki bo odpravil napako. Ne premostite zaščitnega stikala FI. V samem zaščitnem stikalu FI ni delov, ki bi jih lahko servisirali. Če boste odprli zaščitno stikalo FI, garancija preneha veljati.

1. Priključite napravo v ozemljeno električno vtičnico.
2. Pritisnite **RESET** na stikalu za zaščito pred okvarnim tokom.
3. Vključite elektronsko enoto.
4. Pritisnite gumb **TEST** na zaščitnem stikalu FI. Zaščitno stikalo FI bi se naj izklopilo, prav tako bi naj prenehala delovati električna oprema. Če se zaščitno stikalo FI ne izklopi in električna oprema deluje, je zaščitno stikalo FI v okvari. Masažnega bazena ne uporabljajte. Stopite v stik z usposobljenim električarjem, ki bo odpravil napako.
5. Pritisnite tipko **RESET**, ki je na zaščitnem stikalu FI. Prikaz na zaščitnem stikalu FI naj bo vklopljen. Če zaščitno stikalo FI ne sveti, je pokvarjeno. Masažnega bazena ne uporabljajte. Stopite v stik z usposobljenim električarjem, ki bo odpravil napako.

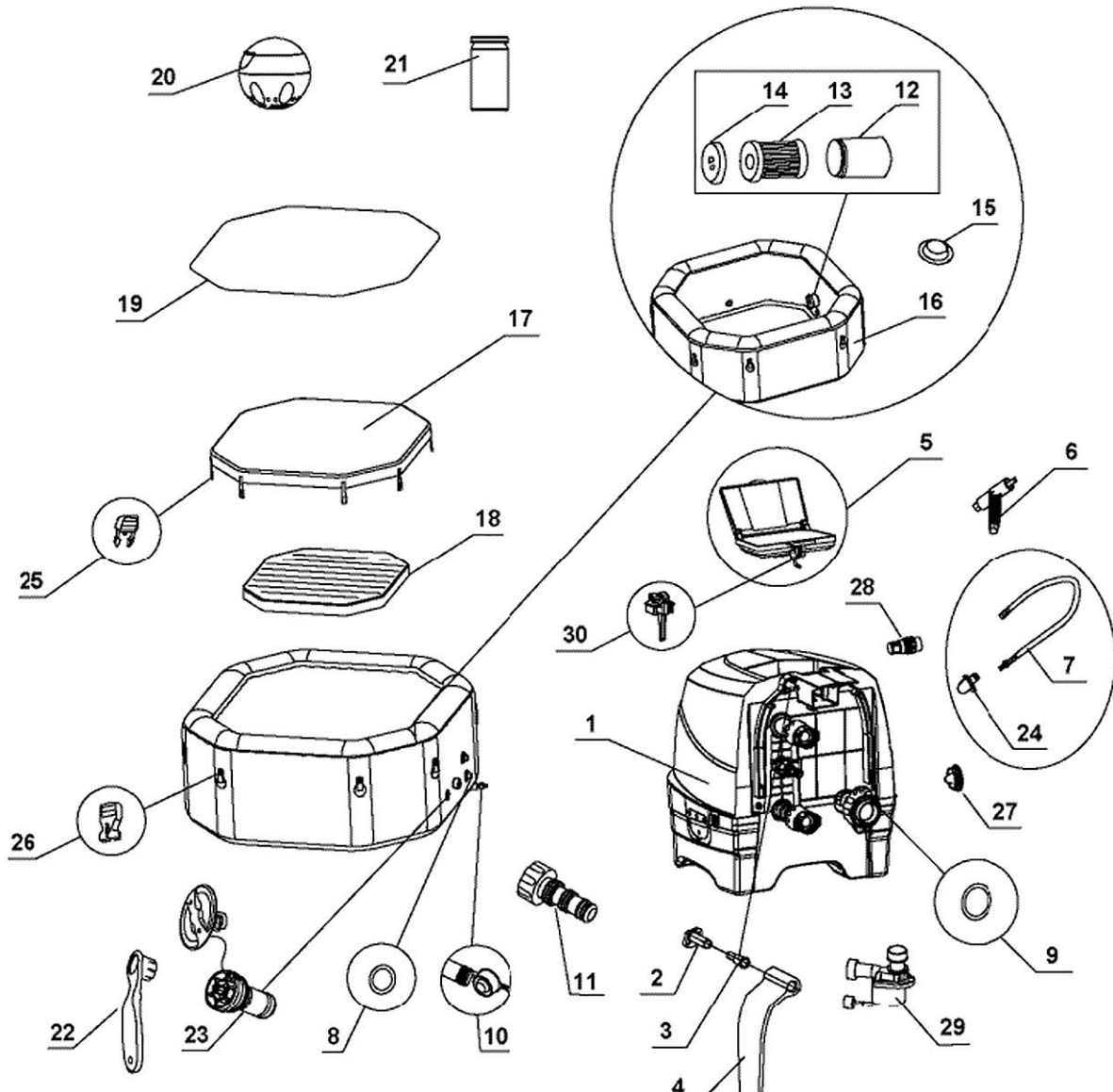


## ⚠ POZOR

- Da bi preprečili tveganja zaradi pomotne ponastavitve termovarovalke, napajanje te naprave ni dovoljeno preko zunanje stikalne naprave, kot je na primer programska ura, in je ni dovoljeno priključiti na tokokrog, katerega redno vklaplja in izklaplja elektrarna.
- Sredstva za nego vode uporabljajte skladno z navodili proizvajalca.

## REFERENCA DELOV

Preden začnete s sestavljanjem vašega izdelka si vzemite nekaj minut časa, da se seznanite z različnimi posameznimi deli in razumete povezavo med njimi.



**NAPOTEK:** Risbe so samo za namene predstavitve. Mogoča so morebitna odstopanja od izdelka. Ni v skladu z merilom.

## REFERENCA DELOV (nadaljevanje)

Preden začnete s sestavljanjem vašega izdelka si vzemite nekaj minut časa, da se seznanite z različnimi posameznimi deli in razumete povezavo med njimi.

ŠTEVILKA DELA	OPIS	KOLI- CINA	ŠTEVILKA NADOMESTNEGA DELA	
			4 ODRASLE OSEBE	6 ODRASLIH OSEB
			28434	28438
1	KRMILNA ENOTA MASAŽNEGA BAZENA	1	12836G	12836G
2	STRANSKI POKROV PODLAGE TEČAJEV	2	12771D	12771D
3	STRANSKI POKROV PRITRDITVE TEČAJEV	2	12772D	12772D
4	STRANSKI POKROV KRMILNE ENOTE	2	12770G	12770G
5	KRMILNO POLJE	1	12840G	12840G
6	VIJAČNI KLJUČ ZA UPRAVLJANJE	1	11053	11053
7	CEV ZA POLNJENJE MASAŽNEGA BAZENA/POKROVA	1	11830	11830
8	KRMILJENJE SPA O-OBROČ DOVOD/IZPUST	2	11699	11699
9	UPRAVLJANJE SPA - O-OBROČ DOVOD ZRAKA	1	11687	11687
10	IZPUSTNI VIJAK MASAŽNEGA BAZENA	1	13076	13076
11	ADAPTER IZPUSTNEGA VENTILA	1	13036	13036
12	OHIŠJE FILTRIRNIH KARTUŠ	1	11798	11798
13	FILTRIRNA KARTUŠA	2	11692	11692
14	POKROV OHIŠJA FILTRIRNIH KARTUŠ	1	11797	11797
15	ZAPIRALNA KAPICA - DOVOD/IZPUST VODE	3	11739	11739
16	MASAŽNI BAZEN	1	11880G	12302G
17	POKROV MASAŽNEGA BAZENA	1	11878G	12303G
18	NAPIHLJIV POKROV MASAŽNEGA BAZENA (PREDHODNO NAMEŠČEN V POKROV MASAŽNEGA BAZENA)	1	11884	12114
19	TALNA ZAŠČITNA PONJAVA	1	11933	12110
20	DOZIRNI PLOVEC	1	12735	12735
21	TESTNI TRAKOVI	1	11855	11855
22	VIJAČNI KLJUČ	1	11742	11742
23	RAZBREMENILNI VENTIL ZRAČNEGA TLAKA	1	12589G	12589G
24	CEVNI ADAPTER (PREDHODNO NAMEŠČEN S ŠT. 7)	1	12773	12773
25	VTIČNA ZAPONKA	8	11698G	11698G
26	ZAPONKA	8	11799G	11799G
27	IZPRAZNJEVALNI VIJAK	1	12775G	12775G
28	IZPRAZNJEVALNI ADAPTER	1	12774	12774
29	SPA FILTRIRNA ČRPALKA	1	12778	12778
30	UPRAVLJALNO POLJE - PRITRDITEV	1	10064G	10064G

Pri naročilu delov upoštevajte, da je treba navesti številko modela in številko dela.



## SPECIFIKACIJE IZDELKA

Napetost / frekvenca / faze	220 - 240 V / 50 Hz / 1 PH	
Največja kapaciteta sedežnih mest:	4 odrasle osebe	6 odraslih oseb
Kapaciteta vode:	210 galon (795 litrov)	290 galon (1098 litrov)
Notranji/zunanji premer:	59/79 in (150/201 cm)	66/86 in (168/218 cm)
Višina:	28 in (71 cm)	
Zračno puhalo:	800 W	
Pretok filtrirne črpalke:	460 galon/uro (1741 litrov/uro)	
Ogrevalna zmogljivost:	2200 W	
Temperaturno območje:	20°C – 40°C (68°F – 104°F)	
Dvig temperature:	1,5-2,5°C/uro	1-2°C/uro
Število zračnih šob:	135	140
Priporočen zračni tlak:	0,083 barov (1,2 psi)	

Napihljiv, nosilni, s kablji povezan masažni bazen za postavitev s črpalko, grelnikom, puhalom, vgrajeno pripravo za mehčanje vode in **upravljalnim gumbom**.

**Napotek:** Naprava masažnega bazena ima kompleten ozemljitveni sistem, ki prihaja v stik tudi z vodo masažnega bazena. Zgodi se lahko, da pri določeni osebi nastaja elektrostatičen naboj, ki se sprostí, ko se oseba dotakne vode. Kljub temu mora vsak električni udar pred uporabo masažnega bazena preveriti usposobljen električar. Masažni bazen izklopite iz vira elektrike, dokler ni ugotovljen vzrok in težava ni odpravljena.

## ⚠ OPOZORILO

**Nevarnost požara:** Izdelek za delovanje zahteva najmanj 13 amperov. Večina gospodinjstvih tokokrogov ima moč toka od 13 do 16 amperov. Preden se sproži zaščitno stikalo se prosimo prepričajte, da na isti električni tokokrog niso priključene nobene druge naprave ali večje obremenitve. Ne uporabljajte kabljskih podaljškov. Pred uporabo razvijte omrežni kabel. Vtičnica nikoli ne polagajte na gorljive materiale.

## NAVODILA ZA SESTAVLJANJE

### Priprava mesta postavitve in zahteve

- Masažni bazen lahko postavite v zunanji ali notranji prostor. Samo za domačo uporabo.
- Prepričajte se, da je območje neobčutljivo za vodo, ravno in plosko in, da se pod ali na območju postavitve bazena Spa ne nahajajo nobeni predmeti z ostrimi robovi.
- Ozemljeno vtičnico zagotovite z minimalno zaščito IPX4 ali višjo za priključek bazena Spa na mestu samem. Priključek mora biti preprosto dostopen za redno preverjanje preobremenitvenega stikala, nameščenega na kablju.
- Zagotovite, da bo okoli masažnega bazena dovolj prostora, saj je v primeru vzdrževalnih ali servisnih del na opremi masažnega bazena treba zagotoviti dostop.
- Na mestu postavitve se naj nahaja odtok, prek katerega boste lahko masažni bazen v primeru daljšega skladiščenja varno izpraznili. Glede predpisov za odlaganje vode upoštevajte regionalna in nacionalna določila.
- Za znižanje obremenitve s hrupom bi bilo treba bazen Spa postaviti v neposredni bližini do navpičnih sten.
- Območje bi moralo imeti preprosto dostop do sveže vode in ustrezati lokalnim določilom za dobavo vode. Nazivne vrednosti za dovod vode morajo biti urejene v skladu z določili v poglavju priložnika o vodnih kemikalijah za bazen Spa in kemično ravnotežje je potrebno uskladiti pred prvo uporabo bazena Spa.
- Pri namestitvi bazena Spa na prostem in/ali v stavbah je treba upoštevati lokalne zakone in predpise.

### Dodatne zahteve za inštalacijo v notranjem prostoru

- Zagotovite, da bo podlaga, na katero boste postavili masažni bazen lahko zdržala težo polnega bazena z maks. številom oseb. Da boste zadostili zahtevam, vam predlagamo, da vse preverite s kvalificiranim podjetjem ali statikom.
- Prepričajte se, da tla ne prepuščajo vode in je površina nedrsna. Masažni bazen ne nameščajte na preprogo ali druge materiale, ki jih lahko poškoduje vlaga ali kondenzacija vodne pare.
- Masažnega bazena ne inštalirajte v notranje prostore v drugem nadstropju, nad bivalne prostore, saj lahko pride do škode zaradi vode ali vlage.

## NAVODILA ZA SESTAVLJANJE (nadaljevanje)

- Naraven stranski učinek masažnega bazena, nameščenega v notranjih prostorih, je voda. Prostor mora biti dobro prezračen, da se ne vlaga ne more nabirati. Če se želite izogniti odvečni kondenzaciji vodne pare in vlage, v prostor namestite prezračevalni sistem.

### Dodatne zahteve za postavitve v zunanjem prostoru

- Lastniki masažnih bazenov morajo upoštevati lokalne in državne predpise v zvezi z varnostjo otrok, zaščitno ograjo, osvetlitvijo in druge varnostne zahteve. Prosimo, da se o tem podrobneje seznanite na lokalnem gradbenem uradu.
- Bodite pozorni, da bo podlaga, na katero boste postavili masažni bazen ravna, ploska, gladka in dovolj močna, da bo lahko zdržala težo polnega masažnega bazena.
- Masažnega bazena ne postavljajte na travo ali umazano podlago, saj to lahko vpliva na čistost samega masažnega bazena in vode v njemu.
- Masažnega bazena za daljši čas ne izpostavljajte neposrednemu vplivu sončnih žarkov. Zagotovite zaščito pred soncem, npr. s senčenjem kot je šotor, zaščitno ponjavo ali paviljonom.**
- Masažni bazen lahko uporabljate pri zunanji temperaturi vsaj 4°C (39°F). Pogoji za to je, da je temperatura vode masažnega bazena višja od 4 °C (39 °F), in da voda v sistemu, črpalki, ceveh itd. ni zamrznjena. Med podlago, na katero boste postavili bazen, in dno bazena položite izolirno blazino, s čimer boste zmanjšali toplotne izgube oz. zagotovili boljšo ohranitev toplote. Masažnega bazena ne uporabljajte, kadar je temperatura okolice ali vode 4°C (39°F) ali **manj**.

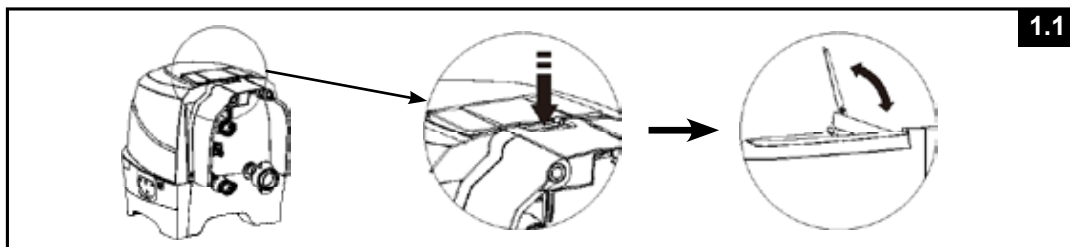
### Masažni bazen postavite ob pomoči najmanj 2 oseb.

- Celoten paket odložite na izbrano mesto. Masažnega bazena ne vlecite po tleh, saj to lahko povzroči škodo - luknje in netesna mesta. Karton pazljivo odprite, saj ga lahko ponovno uporabite, če boste želeli masažni bazen dlje časa. skladiščiti

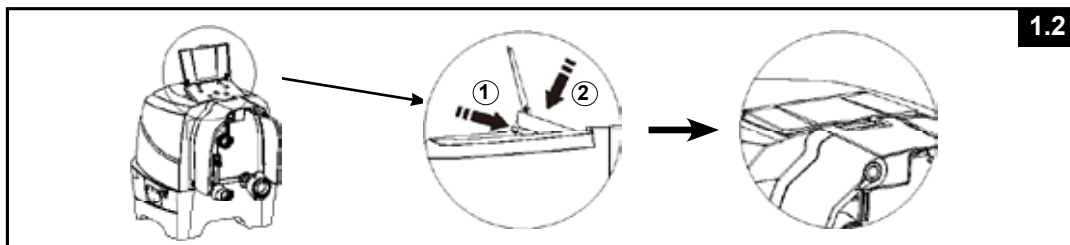
- Vse dele položite na tla in se prepričajte, da imate resnično vse dele. V primeru manjkajočih ali poškodovanih delov, se obrnite na pristojni servisni center podjetja INTEX, ki je naveden v ločenem seznamu „pooblaščenih servisnih centrov“.

### Nastavitev upravljalnega polja masažnega bazena

- Ročico potisnite navzdol, da upravljalno polje nagnete navzgor in pokrov upravljalnega polja zložite navzgor. **Glejte sl. 1.1.**



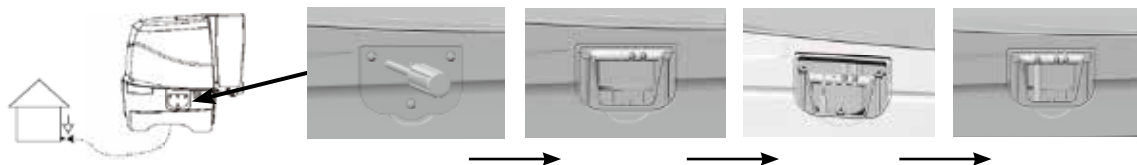
- Da bi upravljalno polje ponovno nastavili navzdol, pritisnite gumb na hrbtni strani navznoter, medtem ko hkrati potisnete upravljalno polje navzdol. **Glejte sl. 1.2.**



## NAVODILA ZA SESTAVLJANJE (nadaljevanje)

### Opcijski sistem za izravavo potencialov (ozemljitev)

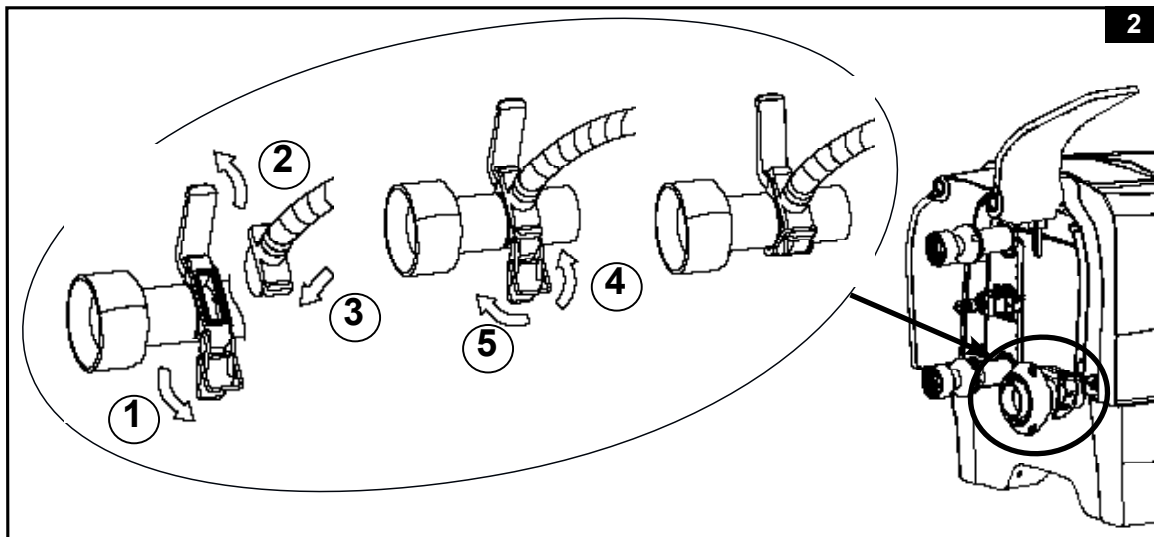
Odvisno od nacionalnih določil in predpisov si pridobite podporo električarja za priklop masažnega bazena s kablom (2,5 mm<sup>2</sup> - 6 mm<sup>2</sup> prečni prerez) na vaš ozemljitveni sistem. (Kabel ni vsebovan).



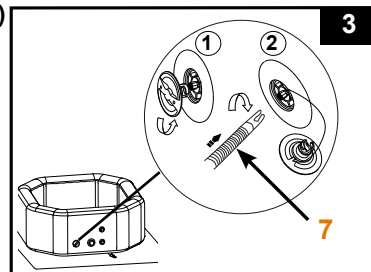
### Polnjenje z zrakom

#### Polnjenje stene masažnega bazena z zrakom




1. Odstranite talno zaščitno ponjavo (19) in jo razprostrite na prosti površini. Nato bazensko folijo razprostrite preko talne zaščitne ponjave in pri tem obrnite izpustni ventil v smeri ustreznega odtoka.  
**Napotek:** Razprostrite podložno ponjavo tam, kjer želite postaviti bazen, s čepki, obrnjenimi navzdol.
2. Stranski pokrov krmilne enote (4) razprostrite navzgor, da tako dostopate do izhoda puhala za namen napihovanja. Zaklepanje izvlecite, da odprete pokrov, cevni adapter (24) vstavite s cevjo in zaklepanje pritrdite ponovno na cevni adapter, da ta tako fiksirate. **Glejte sl. 2.**
3. Kapico zračnega ventila privijte na masažni bazen, da lahko dostopate do navpično stoječega kanala

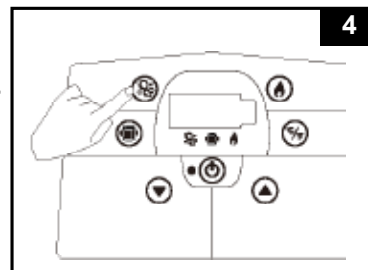


ventila za namen napihovanja. Drug konec polnilne cevi potisnite (7) v ventil in ga obrnite v desno, da se tako zaklene v tem položaju. **Glejte sl. 3.**

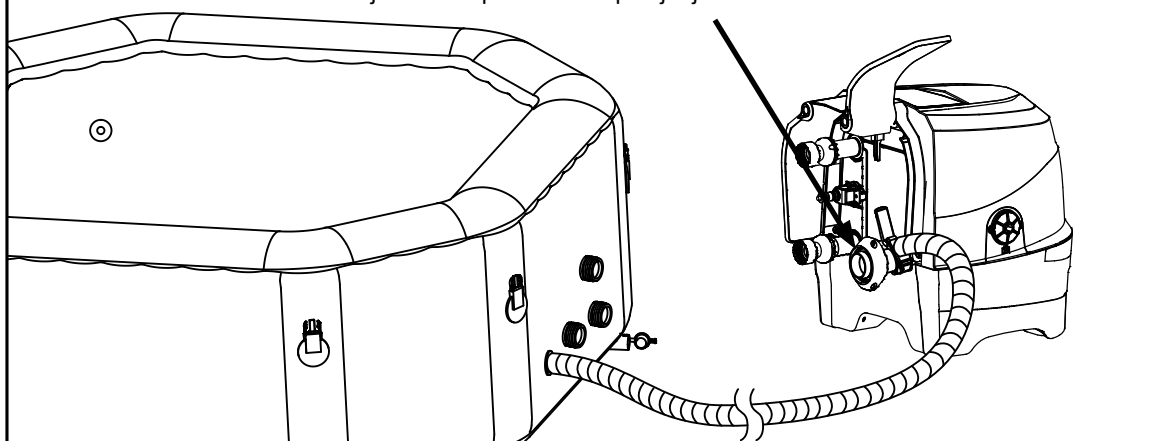


## NAVODILA ZA SESTAVLJANJE (nadaljevanje)

4. Pritisnite  tipko, da najprej aktivirate tipke upravljalnega polja. Pritisnite  tipko, da steno masažnega bazena 8 do 10 minut polnite z zrakom, dokler ni stena na otip trdna, a ne trda. **Glejte sl. 4 & 5.**  
**Pomembno:** Masažnega bazena ne napihnite preveč in za napihovanje ne uporabljajte kompresorja.
5. Za prekinitev napihovanja ponovno pritisnite tipko .

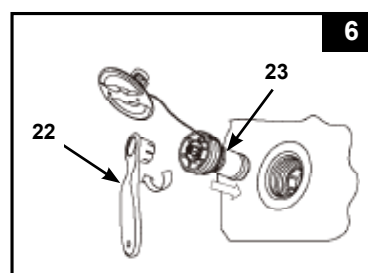


**POMEMBNO:** Za preprečevanje poškodb motorja na pihalu za napihovanje nikoli ne blokirajte izhoda puhalo med polnjenjem z zrakom.




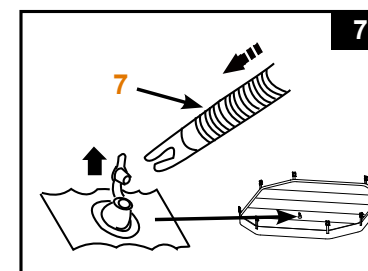
6. Zaprite pokrovček zračnega ventila. Ta pokrovček je namenjen privijanju in odvijanju. Tega ne počnite na silo, saj bi tako lahko razrahljali celotni notranji sistem ventila za polnjenje bazena z zrakom. Informacije v zvezi z vzdrževanjem zračnega ventila najdete pod „Pritrditev zračnega ventila masažnega bazena“.

**NAPOTEK:** Če je treba notranji ventil novega nadtlalnega ventila (23) zamenjati zaradi obrabe, potem uporabite zraven dobavljeni izvijač (22), da odvijete notranji del podnožja ventila. **Vstavite nov vstavek ventila in ga privijte s ključem.** Prepričajte se, da je notranji del trdno privit. **Glejte sl. 6.**



### Polnjenje napihljivega pokrivala bazena z zrakom

1. Odprite ventil za polnjenje in cev za polnjenje (7) vstavite v ventil. Tipko  pritiskajte tako dolgo, dokler ni pregrinjalo trdno na otip, vendar ne trdo. **Glejte sl. 7.**
2. Odklopite cev za polnjenje (7) iz izhoda za puhalo napihovanje in z ventila. za
3. Zaporno kapico **krmilne enote ponovno** namestite; Priključite jo in napihovalni ventil vstavite v odprtino.



**Napotek:** Če morate po postavitvi masažnega bazena v stene masažnega bazena ali v kad ali v prekrivalo dodati zrak, pogledjte razdelke „Polnjenje stene masažnega bazena z zrakom“ in „Polnjenje napihljivega pokrivala masažnega bazena z zrakom“. Izolirni pokrov je oz. je že bil prednameščen v pokrivalo. Če se pojavi potreba po tem, da bi to na novo inštalirali, dajte v nenapihnjen del v pokrivalo in tega pazljivo napihnite.

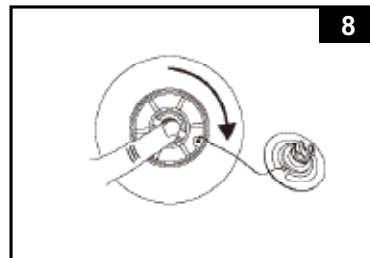
## NAVODILA ZA SESTAVLJANJE (nadaljevanje)

### PRAZNJENJE ZRAKA

#### Za steno masažnega bazena:

1. Odvijte pokrovček, zavihek potisnite navzdol in ga obrnite za 90 stopinj v desno, da ga tako v tem položaju zavarujete pred premikanjem. **Glejte sl. 8.**
2. Takoj, ko je praznjenje končano, potisnite zavihek ponovno za 90 stopinj v levo (položaj napihovanja).
3. Ponovno namestite pokrovček ventila.

**Napotek:** Za odzračevanje upoštevajte poglavje "SKLADIŠČENJE" in tudi za shranjevanje Spa.



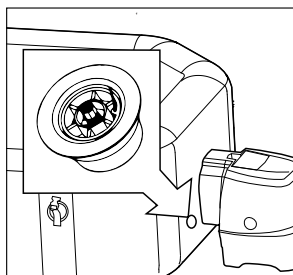
#### Za napihljiv pokrov masažnega bazena:

1. Pokrovček ventila potegnite navzgor in spodaj pritisnite ventil skupaj, da se spusti ves zrak.
2. Zaprite ventil in ga ponovno pritisnite nazaj v izhodiščni položaj.

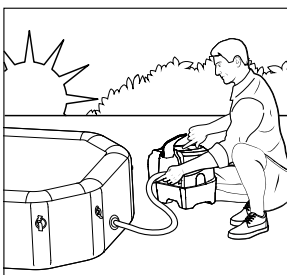


## POMEMBNO

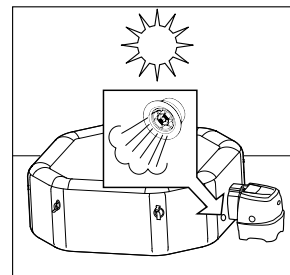
Vaš masažni bazen je predviden z novim „Razbremenilnim ventilom za zračni tlak“, ki samodejno izpušča zrak, kadar se notranji tlak masažnega bazena nahaja med 0,103 in 0,172 bara (1,5 – 2,5 psi) in hkrati izpolnjuje prvotne funkcije za polnjenje ali praznjenje zraka.



Nadtlačni ventil.



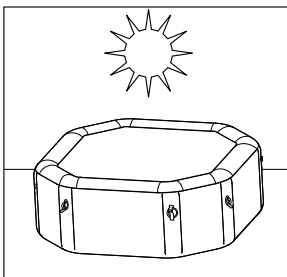
Polnjenje bazena Spa zjutraj.



V opoldanski vročini se zrak razteza. Nadtlačni ventil oddaja prekomeren zrak.



Hladne temperature ponoči pripeljejo do tega, da je spa videti bolj prazen.

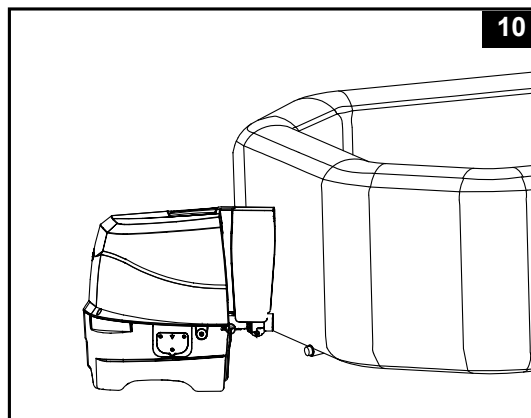
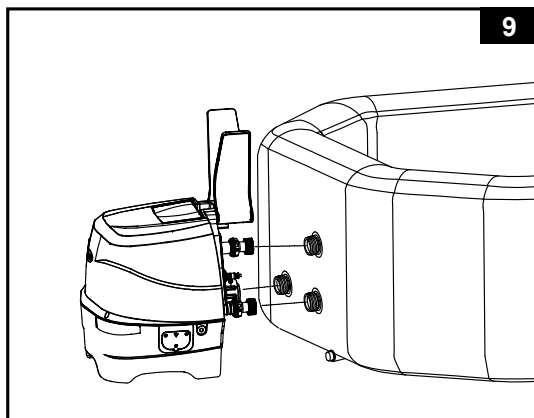


V opoldanski vročini se zrak razteza in pravilen zračni tlak je ponovno vzpostavljen.

## NAVODILA ZA SESTAVLJANJE (nadaljevanje)



### Inštalacija krmilne enote masažnega bazena

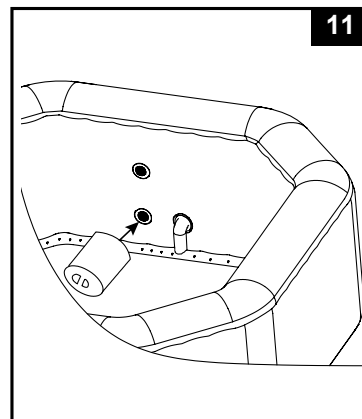
1. Krmilno enoto masažnega bazena povežite z masažnim bazenom. **Glejte sl. 9.** Povezave ročno, varno pritegnite. Za pritegovanje ne uporabljajte orodij.  
**Napotek:** Nikoli ne pritrjujte zunanje opreme, ki ni bila dobavljena skupaj s kompletom, na masažni bazen ali na krmilno enoto, saj lahko to pripelje do neveljavnosti garancije.
2. Stranske pokrove krmilne enote (4) ponovno preložite navzdol. **Glejte sl. 10.**  
**Previdno:** Na krmilno enoto masažnega bazena ne odlagajte predmetov, je ne pokrivajte in se nanjo ne naslanjajte.



3. Nameščeno ohišje za filtrirno kartušo na izpustni rešetki namestite na notranjo stran kadi masažnega bazena (v **nižjo odprtino**) **glejte sl. 11.** Masažni bazen napolnite z zrakom preden namestite filtrirno črpalko.
4. Preden masažni bazen napolnite z vodo zagotovite, da je izpustni ventil na dnu znotraj in zunaj bazena zaprt.
5. Kopalno kad Spa bazena napolnite s sladko vodo do višine med označbama MIN in MAKS, ki sta na notranji strani stene kadi Spa. Pazite, da kadi ne prenapolnite. Masažnega bazena nikoli ne premikajte dokler se v njem nahaja voda, saj ga lahko poškodujete ali pa poškodujete kontrolno postajo.

**OPOZORILO:** V masažni bazen nikoli neposredno ne dolivajte vode s temperaturo, ki je višja od 40 °C. Za zagotavljanje hitrejšega segrevanja vode in varčevanja z energijo, vam predlagamo, da masažni bazen napolnite z mlačno vodo.

6. Pokrov masažnega bazena in napihljivo pokrivalo (predhodno nameščeno v pokrivalo masažnega bazena) položite preko masažnega bazena in se prepričajte, da so zapirala trdno zaprta tako, da uporabite zraven dobavljeni ključ, po tem ko so zapiralni pasovi trdno zategnjeni.  
**POMEMBNO:** Redno preverjajte pokrov masažnega bazena na netesna mesta, predčasno obrabo, poškodbe ali znake staranja. Nikoli ne uporabljajte poškodovanega pokrova.
7. **Prepričajte se, da je spodnji del Spa vstavljen v pravilno ozemljeno vtičnico s pravilno napetostjo in pritisnite tipko** , **za vklop upravljalnega polja.** Pritisnite  tipko na upravljalnem polju za vklop ogrevanja; glejte poglavje „upravljalno polje masažnega bazena“.

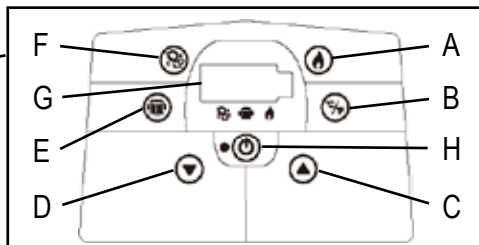
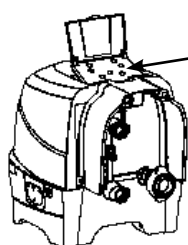


### Prekrivalo masažnega bazena

Bodite pozorni, saj so pritrditvene zaponke pokrova namenjene zaklepanju masažnega bazena. Dva ključa bosta zraven dobavljena v plastični vrečki s priročnikom in drugo opremo. Vsaka zaponka je za enostavnejšo uporabo označena s simboli „zaklenjeno“ in „odklenjeno“ Ključ preprosto vstavite v zarezo sponke in ga zavrite v ustrezen položaj, da se sponka tako zaklene ali odklene. Da masažni bazen zavarujete pred nedovoljenim dostopom, nanj v času neuporabe vedno namestite pokrov in ga zaklenite z zaponkami. Otrokom naj ključi ne bodo v dosegu. Če založite ključ, lahko uporabite katero koli podobno velikost izvijača in z njim zaklenete ali odklenete zaponke. Pri uporabi bazena Spa je treba pokrov skladiščiti na čistem in suhem mestu. V nasprotnem primeru se lahko nanj odlaga umazanija in bakterije. Pokrova ni dovoljeno odlagati na lesene mize ali lesena dna teras, saj obstaja nevarnost razbarvanja lesa. Priprava za dviganje, posebno držalo ali podobna priprava je priporočljiva, da pokrov, predvsem na strani obrnjeni proti vodi, nima stika s tlemi ali z drugimi onesnaženimi površinami.

## UPRAVLJANJE

### UPRAVLJALNO POLJE MASAŽNEGA BAZENA (KRMILNA ENOTA - ZGORNJI DEL)



- A: Tipka segrevanje
- B: Pretvornik za prikaz v Celzijih/Fahrenheitih
- C: Tipka višanje temperature
- D: Tipka nižanje temperature
- E: Tipka vodni filter
- F: Tipka za mehurčke
- G: LED-zaslon
- H: Tipka vklop/izklop



**Tipka vklop/izklop:** Takoj, ko boste napravo priklopili na napajanje z električno energijo, to tipko uporabite za vsako uporabo. Lučka poleg tipke sveti zeleno, takoj ko je naprava vklopljena. Ta gumb pritisnite, če želite ponovno izklopiti vse trenutno aktivirane funkcije.

**NAPOTEK:** Črni gumb za izklop/vklop je lahko črn gumb na sredini upravljalnega panela.



**Tipka segrevanje:** Stikalo uporabite za vklop ogrevalnega sistema. Črpalka ogreva vodo masažnega bazena tako dolgo, da ta doseže nastavljeno temperaturo. Če temperatura vode masažnega bazena pade za 1 do 2 °C (1,8 do 3,6 °F) pod predvideno temperaturo, se ponovno vklopi sistem za ogrevanje vode. Če kontrolna lučka nad tipko segrevanje sveti rdeče, je ogrevalni sistem vklopljen. Če simbol s plamenom sveti zeleno, je voda dosegla prednastavljeno temperaturo. Voda za ogrevanje vode je v načinu stanja pripravljenosti, filtrirni sistem deluje neprekinjeno.

**NAPOTEK:** Če želite izklopiti filtrirni sistem, medtem ko je grelec v načinu stanja pripravljenosti, najprej pritisnite tipko s plamenom in nato tipko za filter. Če zdaj pritisnete tipko s plamenom, medtem ko je grelec v načinu stanja pripravljenosti, se izklopi samo sistem za ogrevanje vode. Filtrirni sistem bo deloval še naslednjih 24 ur, nato se bo samodejno izklopil.

**POMEMBNO:** Upoštevajte naslednje vzroke za počasno segrevanje vode:

Temperatura okolice je pod 10°C.

Moč vetra je nad 3,5-5,4 m/s

Aktivirana je funkcija mehurčkov, medtem ko se voda segreva.

Masažni bazen ni pravilno prekrit s ponjavo, medtem ko se voda segreva.



**Pretvornik za prikaz v Celzijih/Fahrenheitih**

Temperatura je lahko prikazana v Fahrenheitih ali Celzijih. Za preklap preprosto pritisnite tipko. Standardna nastavev prikaza je v Celzijih.

**NAPOTEK:** Prednastavljena temperatura znaša 20°C (68°F). Območje nastavitve temperature sega od 20°C (68°F) do 40°C (104°F).



**Tipke za nastavev temperature:** Če pritisnete tipke za zvišanje ali znižanje temperature, začne utripati LED dioda. Med utripanjem lahko nastavite želeno temperaturo. Če te tipke držite pritisnjene, vrednosti hitro narastejo ali se spustijo. Na novo nastavljena temperatura se v potrditev nove vrednosti za 5 sekund prikaže na LED zaslonu.



**Tipka vodni filter:**

Tipka vklopi in izklopi črpalko filtra. Če je vklopljen ogrevalni sistem, se filtrirni sistem zažene samodejno – tako je tudi prav.

Če je aktivirana ta funkcija, lučka nad gumbom vodnega filtra sveti zeleno.



**Tipka za mehurčke:** To tipko uporabite, če želite vklopiti masažno funkcijo.

Masažna funkcija se bo samodejno izklopila po 30 minutah delovanja. Če je aktivirana ta funkcija, lučka gumba za vrtnčenje vode sveti zeleno.

**POZOR:** Ne vklopite funkcije mehurčkov, če je na masažnem bazenu nemeščen pokrov. To je nevarno zaradi tega, ker lahko tako v notranjosti masažnega bazena ostaja zrak, ki lahko povzroči nepopravljivo škodo in telesne poškodbe.




**LED zaslon:** Po vklopu se bo na LED zaslonu samodejno prikazala temperatura vode.

**NAPOTEK:** Integriran sistem za zaščito pred kamnom deluje samodejno skupaj s sistemom filtriranja.

## ⚠ OPOZORILO

Masažnega bazena NIKOLI ne uporabljajte, če je prikazana temperatura vode nad 40 °C (104 °F)!

**TABELA S KODAMI LED**

Prikaz LED	VZROK	REŠITEV
E90	Ni pretoka vode	<ul style="list-style-type: none"> <li>Izklopite in izvlecite vtič krmilne enote.</li> <li>Prepričajte se, da je prekrivna rešetka enote s filtrirno kartušo čista, in da na njej ni ovir.</li> <li>Očistite ali zamenjajte filtrirno kartušo. Poglavje vzdrževanje in skladiščenje.</li> <li>Prepričajte se, da dostopni in izstopni priklopi masažnega bazena in filtrirne črpalke niso blokirani.</li> <li>Bodite pozorni na to, da bo voda v masažnem bazenu ustrezno razkužena, da bo filtrirni vstavek ostal čist in se ne bo zamašil.</li> <li>Če s tem težave ne boste odpravili, stopite v stik s servisnim centrom Intex.</li> </ul>
E94	Prenizka temperatura vode	<ul style="list-style-type: none"> <li>Če je temperatura okolice pod 4 °C, priporočamo, da masažnega bazena ne uporabljate.</li> <li>Izklopite in izvlecite vtič krmilne enote. Dolijte nekaj malega tople vode in tako zvišajte temperaturo masažnega bazena nad 5 °C (41 °F), nato pritisnite tipko  in segrejte vodo na želeno temperaturo.</li> <li>Če s tem težave ne boste odpravili, stopite v stik s servisnim centrom Intex.</li> </ul>
E95	Previsoka temperatura vode	<ul style="list-style-type: none"> <li>Izklopite in izvlecite vtič krmilne enote. Ko se voda ohladi, pritisnite FI in vse ponovno zaženite od začetka.</li> <li>Izklopite grelec; nato pritisnite na tipko s filtrom in tipko z mehurčki in tako znižajte temperaturo vode.</li> <li>Če s tem težave ne boste odpravili, stopite v stik s servisnim centrom Intex.</li> </ul>
E96	Sistemska napaka	<ul style="list-style-type: none"> <li>Izklopite in izvlecite vtič krmilne enote. Vključite FI in vse ponovno zaženite od začetka.</li> </ul> <p>Če s tem težave ne boste odpravili, stopite v stik s servisnim centrom Intex.</p>
E97	Suha zaščita pred požarom	<ul style="list-style-type: none"> <li>Stopite v stik s servisnim centrom Intex.</li> </ul>
E99	Okvara senzorja za merjenje temperature vode	<ul style="list-style-type: none"> <li>Stopite v stik s servisnim centrom Intex.</li> </ul>
KONEC	Po 72 urah neprekinjenega segrevanja vode, bo črpalka samodejno preklopila v stanje mirovanja. Funkciji za hitro segrevanje in filtriranje vode sta deaktivirani.	<ul style="list-style-type: none"> <li>Za ponoven vklop filtrirne črpalke pritisnite tipko za vodni filter.</li> </ul>



## MINIMIRANJE TOPLOTNIH IZGUB IN NASVET GLEDE PORABE ENERGIJE

- 1) Vedno pustite pokrivalo na bazenčku, da tako po vsaki uporabi preprečite izgube toplote pri segrevanju spa (vendar ne med samo uporabo). Za največje povečanje toplotne izolacije zagotovite, da je pokrivalo fiksno nameščeno v skladu z navodili proizvajalca. Priporočamo, da pokrova ne odlagate na tla, če ga ne potrebujete, da ne pride do onesnaženosti (posebej površine, ki je obrnjena proti vodni površini vode v spa). Pokrivalo hranite na primernem mestu, na katerem se ne more poškodovati in tudi ne more povzročiti nikakršne škode.
- 2) Preverite predhodno nastavljeno temperaturo vode in načrtujte za čase, ob katerih bazena spa običajno ne uporabljate, znižanje temperature.
- 3) Glede na pogoje okolice bi morali ogrevanje morebiti v celoti izklopiti, kadar bazena Spa dalj časa ne uporabljate (če bazen Spa ponuja to možnost, pri čemer je treba upoštevati preostalo dezinfekcijo oz. pH-vrednosti).
- 4) Mislite na to, da je prijetno temperaturno območje nižje od najvišje varne temperature.
- 5) Uporabite zraven dobavljeno izolacijo tal, da bazen spa tako zaščitite pred toplotnimi izgubami.
- 6) Filtri naj bodo čisti, da ostane črpalka v optimalnem stanju obratovanja in s tem preprečite nepotrebno menjavanje in segrevanje vode.

## VZDRŽEVANJE IN KEMIKALIJE

### ⚠ OPOZORILO

Preden se lotite čiščenja, nadomeščanja delov ali vzdrževalnih del ipd., vedno izvlcite omrežni vtič.

#### Nega vode

Lastnik masažnega bazena mora redno preverjati vodno ravnovesje in ga uravnavati (če je to potrebno, vsak dan). Z dodajanjem dezinfekcijskega sredstva uničimo viruse in bakterije. Vzdrževanje pravilnega razmerja snovi v vodi z uporabo ustreznih razkuževalnih sredstev je najpomembnejši faktor za zagotavljanje čiste, zdrave in neškodljive kopalne vode. Pravo ravnotežje snovi v vodi bo tudi podaljšalo življenjsko dobo vašega masažnega bazena. Pomembno je pravilno testiranje vode oz. pravilna obdelava bazenske vode. Z vprašanji glede kemikalij, kompletov za testiranje in testnih postopkov se prosimo obrnite na vašega specialista za plavalne in masažne bazene.

**POZOR:** Vedno upoštevajte navodila proizvajalca kemikalij in opozorilne napotke.

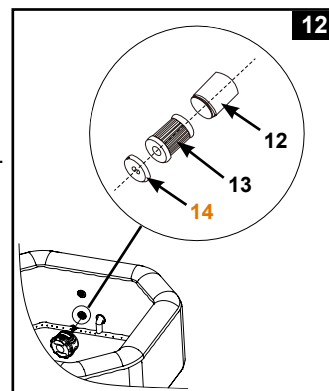
**Ko uporabljate bazen, ni dovoljeno dodajati nobenih kemikalij, saj lahko pride do draženja kože ali oči.** Koncentrirana raztopina klora lahko poškoduje masažni bazen.

V nobenem primeru podjetje Intex in tudi hčerinska podjetja, servisni centri, prodajalci ali zaposleni ne morejo prevzeti odgovornosti v primeru dodatnih stroškov zaradi izgube vode, slabe kvalitete vode ali napačne uporabe kemičnih sredstev.

#### Nega vode masažnega bazena in kartuša filtra

Vse uporabnike bazena boste pred možnimi boleznimi zaščitili z rednim zagotavljanjem čistosti in razkuževanjem bazenske vode. Poskrbite za redno nego! Za zagotavljanje odlične kakovosti bazenske vode, sledite tem navodilom:

- Vsak dan preverite in očistite filtrirno kartušo. Menjajte jo na vsake 3 dni.
  - Iz stene masažnega bazena demontirajte ohišje filtrirne kartuše in izvlcite kartušo. **Glejte sl. 12.**
  - Filtrirno kartušo očistite s curkom vode iz vrtno cevi. Če ostane umazana in se obarva, jo je treba zamenjati. Vedno imejte pripravljene nadomestne filtrirne kartuše.
  - Čisto filtrirno kartušo ponovno namestite v ohišje filtrirne kartuše in ohišje z očiščeno kartušo ponovno vgradite v steno masažnega bazena.
- Vodo v masažnem bazenu zamenjajte na vsaka dva tedna. Podrobneje preberite v poglavju „Praznjenje masažnega bazena“ in „Čiščenje masažnega bazena“.
- Za zagotavljanje zdrave kakovosti vode uporabite kemična sredstva za bazensko vodo. Garancija ne krije škode, ki bi lahko nastala zaradi kemikalij ali napačnih oz. nepravilno nastavljenih vrednosti vode.
- Uporabniki se morajo pred uporabo masažnega bazena stuširati.



#### Ravnovesje kemije v vodi

PH-vrednost vode masažnega bazena vzdržujete med 6,8 in 7,6; stopnja alkalnosti vode naj bo med 60 in 120 ppm, vsebnost klora pa med 2 in 4 ppm. Uporabite zraven dobavljene testne trakove, s katerimi pred vsako uporabo testirajte kakovost vode masažnega bazena. Neodvisno od tega je treba ta testiranja opraviti vsaj enkrat na teden.

S testnimi trakovi lahko hkrati merite prosti klor, pH-vrednost, trdoto vode in alkalnost celotne vode:

- Trak v celoti potopite v vodo in ga takoj izvlcite.
- Trak držite 15 sekund (prekomerne vode ne stresajte s traku).
- Polje traku za prosti klor, pH-vrednost in stopnjo alkalnosti vode primerjajte z barvami preglednice na oznaki embalaže.


**Napotek:** Preverite rok trajanja testnih trakov, saj bi lahko bili rezultati testiranja v primeru pretečenega roka uporabe, nenatančni.

Nizka pH-vrednost lahko poškoduje masažni bazen in črpalko. Garancija ne krije škod, ki nastanejo zaradi napačno nastavljenih vrednosti vode.

V vodi masažnega bazena uporabljajte dodan plavajoči dozator za klor (klorove tablete; premer: manjši od 2,5 cm). V dozator dajte eno tableto. Vedno upoštevajte napotke proizvajalcev kemičnih sredstev za pripravo bazenske vode. Ko uporabljate bazen, odstranite plavajoči dozator za klor.

Če ni popolnoma raztopljen, klor ne sme nikoli priti v kontakt z masažnim bazenom.

Vse cevi sperite s predhodno obdelano vodo vsak dane eno uro, da vklopite funkcijo mehurčkanja.

**Pomembno:** S tipko  na upravljalni enoti vklopite zračno puhalo. To pomaga k boljšemu raztapljanju sredstev za nego vode masažnega bazena.

Nikoli ne mešajte različnih kemičnih sredstev. Kemična sredstva v vodo masažnega bazena vedno dodajajte posamično. Bodite pozorni na to, da je kemično sredstvo, ki ste ga dodali, pred dodajanjem drugega kemičnega sredstva vedno popolnoma raztopljeno v vodi.

## KEMIČNA SREDSTVA IN URAVNOTEŽENOST VODE MASAŽNEGA BAZENA

Parametri	Vrednosti <sup>a</sup>
Čistost vode	Jasna vidljivost do dna bazena
Skupna alkalnost vode (TA) v mg/l	60 - 120
Kalcijeva trdnost (CaCO <sub>3</sub> ) v mg/l	150 - 250
Barva vode	Ne sme se kazati nikakršna obarvanost <sup>b, c</sup>
Motnost v FNU/NTU	maks. 1,5 (najbolje pod 0,5)
Koncentracija nitratov nad tisto, ki jo ima voda za polnjenje v mg/l	maks. Razlika 20 v primerjavi s koncentracijo vode za polnjenje
Celoten organski ogljik (TOC) v mg/l <sup>d</sup>	maks. 4,0
Redoks potencial v odvisnosti od Ag/AgCl 3,5 m KCl v mV	min. 650
pH vrednost <sup>e, f</sup>	6.8 - 7.6
Prosti aktivni klor (brez cianove kisline) v mg/l	0.3 - 1.5 <sup>g</sup>
Brom v mg/l	2.0 - 4.0 <sup>h</sup>

Ob uporabi alternativnih dezinfekcijskih sredstev veljajo morebiti drugi primerni parametri.

- a Glede na odstopanja je treba upoštevati nacionalne predpise in smernice.
- b Naravni vodni viri lahko sprožijo obarvanost vode.
- c Namerno obarvane vode je izključeno.
- d Ob uporabi organskih spojin, je ta vrednost morda višja.
- e Odvisno od uporabljenih sredstev za kosmičenje (če jih uporabljate).
- f Če je pH vrednost višja od 7,5, znaša učinkovita vsebnost klora manj kot 50 %.
- g Splošno priporočena koncentracija prostega klora v vodi znaša 0,3 do 1,5 mg/l. Za ohranitev higiene v vodi bazena spa, v kateri se voda segreva in je razmerje prostornine vode glede na število uporabnikov nizko, je dovoljena začasna prekoračitev te koncentracije z ročnim doziranjem, če s tem ne ogrožate zdravja uporabnikov. Zaradi tega je sprejemljiva koncentracija med 2,0 in 4,0 mg/l. To priporoča tudi ameriška agencija za varstvo okolja (EP) in ameriško ministrstvo za zdravje in socialne službe (CDC). Ne uporabljajte cianove kisline.
- h Dovoljena je začasna prekoračitev z ročnim doziranjem in nizkim razmerjem prostornine vode in števila uporabnikov, če to ne predstavlja tveganja za zdravje uporabnikov.

Posebna skrbnost je potrebna pri kemični obdelavi vode, še posebej upoštevanje mej dezinfekcijskih sredstev in kontrole pH-vrednosti. Uporaba ozona ali UV, če se uporablja, vedno skupaj s preostalo dezinfekcijo z oksidirnim biocidom (kot npr. klor ali brom ali drugimi biocidnimi izdelki v skladu s priporočili proizvajalca). Napačna uporaba kemikalij lahko pripelje do poslabšanja, poškodb ali drugih napak na površinah spa in drugih delih spa (praviloma pride do obarvanja materialov ali rje kovinskih delov).

**Prosti klor:** je vsebnost klora, ki je ostala in je prisotna v vodi masažnega bazena.

Prenizek rezultat – razkuževanje ni bilo zadostno.

Previsok rezultat – pojavlja se neprijeten vonj, draženje kože in oči, korozija kovinskih delov in drugih materialov.

**pH:** je vrednost, ki kaže stopnjo kislosti ali bazičnosti vode v masažnem bazenu.

Posledica, kadar je rezultat prenizek – zarjaveli kovinski deli, draženje oči in kože, uničenje skupne alkalnosti.

Posledica, kadar je rezultat previsok - nastajanje vodnega kamna v kotlu, motna voda, krajši cikli filtriranja/ogrevanja, draženje kože in oči, slab učinek kloriranja.

**Skupna alkalnost vode (TA):** Prikazuje nivo upora vode v primeru spremembe pH-vrednosti. Določa hitrost in lahkotnost sprememb pH-vrednosti, zaradi tega je vedno treba primerjati s stopnjo alkalnosti, preden pH-vrednost uravnavate na novo.

Prenizek rezultat – zarjaveli kovinski deli, draženje oči in kože. Nizka alkalnost vode vodi v nestabilno pH-vrednot.

Previsok rezultat – ustvarjanje vodnega kamna, motna voda, krajši cikli delovanja filtra/ogrevanja, draženje kože in oči, visoka potreba pododajanju klora.

**KEMIČNA SREDSTVA IN URAVNOTEŽENOST VODE MASAŽNEGA BAZENA (nadaljevanje)**

**Kalcijeva trdnost (CaCO<sub>3</sub>):** Se nanaša na količino kalcija in magnezija, ki je raztopljen v vodi. Prenizek rezultat – težave z ravnovesjem vrednosti vode, korozija kovinskih delov, draženje oči in kože ter peneča se voda.

Previsok rezultat – ustvarjanje vodnega kamna, motna voda, draženje kože in oči, težave z ravnovesjem vrednosti vode in neučinkovitost filtra/grelnega elementa.

**Indeks nasičenosti (SI):** Temperatura, kalcijeva trdnost in njegova koncentracija, stopnja alkalnosti vode in pH-vrednost so glavni dejavniki, ki vplivajo na nastanek vodnega kamna. Indeks nasičenosti (SI) nam pokaže, ali so v vodi ugodne razmere za nastanek vodnega kamna ali korozije:

$$SI = pH + TF + CF + AF - 12.1$$

\*Wo TF = dejavnik temperature; CF = dejavnik kalcijeva trdnost; AF = dejavnik stopnje alkalnosti v celotnem bazenu

Temperatura vode		TF	Kalcijeva trdnost (ppm)	CF	Skupna alkalnost vode (ppm)	AF
(°C)	(°F)					
8	46	0,2	75	1,5	50	1,7
12	54	0,3	100	1,6	75	1,9
16	61	0,4	150	1,8	100	2,0
19	66	0,5	200	1,9	150	2,2
24	75	0,6	250	2,0	200	2,3
29	84	0,7	300	2,1	300	2,5
34	93	0,8	400	2,2	400	2,6
40	104	0,9	500	2,3	--	--

Preverite pH-vrednost, temperaturo, kalcijevo trdnost in stopnjo alkalnosti v celotni vodi bazena. Upoštevajte ustrezne dejavnike, navedene v enačbi SI.

SI = 0, uravnoteženo

Če je SI > 0, vodni kamen ali motna voda.

Če je SI < 0, korozija kovinskih delov ali draženje kože in oči.

Vrednost SI velja za zadovoljivo, če je vrednost med -0,3 in +0,3. Nič je odlično.

**Prilagoditev vode masažnega bazena**

Če so vrednosti vode izven zelenega območja, tako ponovno kemično uravnesite vrednosti vode masažnega bazena.

**PREVIDNO:** Ves čas upoštevajte navodila proizvajalca kemičnih sredstev, zdravstvena opozorila in opozorila o tveganjih.

**Prilagoditev stopnje alkalnosti v celotnem bazenu (TA)**

Za zračenje vode, snemite pokrov masažnega bazena in s priloženimi testnimi trakovi preverite kemične vrednosti vode. Najprej se prepričajte, da je vsebnost klora med 2 do 4 ppm, saj bo klor vplival na testni rezultat TA.

Če je vrednost TA (in ne pH) višja od 120 ppm, je treba za spust vrednosti TA dodati ustrezne kemikalije.

Če je vrednost TA nižja od 60 ppm, je treba za zvišanje vrednosti TA dodati ustrezno kemikalijo.

**OPOMBA:** Po prilagoditvi vodo ponovno preverite po 24 urah in po potrebi še naprej uravnavajte kemične vrednosti vode.

**Prilagoditev pH-vrednosti**

Če skupna alkalnost ni spuščena na 120 ppm ali zvišana na 80 ppm in je pH- vrednost še vedno visoka ali nizka, potem dodajte ustrezne kemikalije, da se pH-vrednost uravnovesi na 6,8 do 7,6.

**Prilagoditev kalcijeve trdnosti**


S priloženimi testnimi trakovi preverite trdoto vode in jo uravnajte z ustreznimi kemikalijami.

**⚠ OPOZORILO**

Z vsemi kemikalijami delajte pazljivo in nosite dodatno osebno zaščitno opremo; med drugim zaščitna očala in rokavice. Zelo pomembno je, da kislina ne pride v stik z vašo kožo, oblačili ali vam brizgne v oči.

## VZDRŽEVANJE

### Praznjenje masažnega bazena

1. Izklopite krmilno enoto masažnega bazena.
2. Adapter izpustnega ventila priključite na vrtno cev. Drug konec vrtno cevi namestite na ustrezno mesto, namenjeno izpustu vode.
3. Odstranite pokrov adapterja zunanega izpustnega ventila in pričvrstite adapter izpustnega ventila na izpustni ventil. **Glejte sl. 13.**
4. Na notranji strani masažnega bazena odprite pokrov izpustnega ventila. Voda bo začela iztekati prek vrtno cevi.
5. Ko voda preneha odtekati, odklopite krmilno enoto spa s stene spa. Dvignite steno kopeli s strani nasproti odtoku, preostala voda vodi v odtok in zdravilišče popolnoma izprazni. **Glejte sl.14.**
6. Cev za napihovanje (7) je pritrjena na izpušni ventil na ventilatorju za zrak kontrolna enota.
7. Vključite spa in pritisnite gumb , cev za napihovanje usmerite v dovod / izpust na spa kadu in kontrolni enoti spa, da se izsuši vsa voda v cevnem sistemu **Glejte risbi 15 in 16.**
8. S čisto brisačo obrišite preostalo vodo in vlago v masažni kad in kontrolni enoti spa.
9. Poskrbite, da se masažna kad in nadzorna enota dobro posušite.

**OPOMBA:** Priloženi čepi (15) se lahko uporabljajo za prekrivanje priključkov za dovod in odtok vode z notranje strani spa-sobe, da se prepreči odtekanje vode.

### Čiščenje masažnega bazena

Če je v vodi vidna umazanija, ali če voda postane motna, kemična sredstva umazanje ne bodo razgradila. V takšnem primeru morate vodo zamenjati in očistiti masažni bazen. Glejte tudi „Praznjenje masažnega bazena“, kjer je razloženo, kako se voda spusti iz masažnega bazena.

Ko je masažni bazen izprazen, iz notranjosti masažnega bazena odstranite ohišje filtra in očistite ali zamenjajte filtrirno kartušo. Za odstranjevanje umazanije in madežev iz notranje strani masažnega bazena, uporabite gobico z blago milno raztopino. Preden ga napolnite s svežo vodo, ga dobro izperite.

**Pomembno:** Ne uporabljajte jeklene volne, trdih krtač ali abrazivnih sredstev.

### Odstranjevanje biofilma

Izdelke in nasvete za odpravljanje biofilma prejmete pri vašem lokalnem strokovnem prodajalcu izdelkov spa.

### Pritrditev zračnega ventila masažnega bazena

Pred uporabo zračni ventil masažnega bazena preverite na netesna mesta in trdnost.

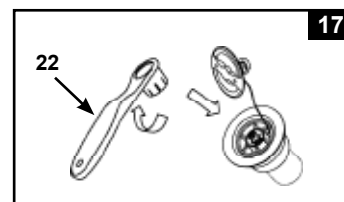
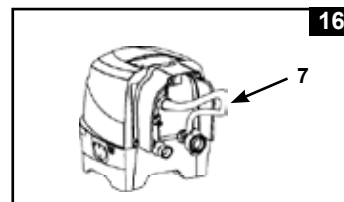
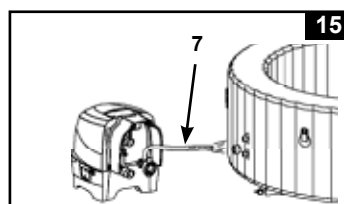
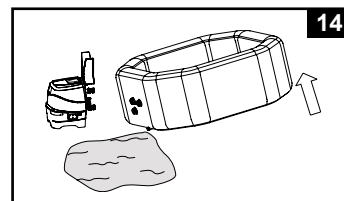
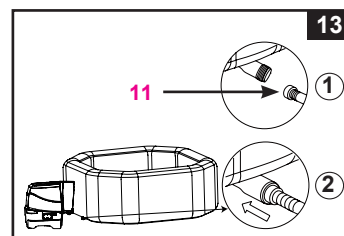
Če iz zračnega ventila uhaja zrak, uporabite vijaki ključ iz obsega dobave (22) in zračni ventil pritegnite, kot sledi:

1. Prepričajte se, da ste iz masažnega bazena spustili ves zrak, odprite pokrov zračnega ventila in izvijač položite (22) okrog telesa zračnega ventila. **Glejte sl. 17.**
2. Hrbtno stran baznega elementa zračnega ventila z eno roko držite stran od notranje strani stene masažnega bazena in obrnite vijaki ključ (22) v smeri urinega kazalca.  
**POMEMBNO:** Nikoli ne premikajte baznega elementa zračnega ventila, ko je masažni bazen v uporabi ali se polni z vodo. Ključ za zračni ventil uporabite samo, če zračni ventil pušča. Pazite, da ventila ne prenapnete preveč (to bi lahko poškodovalo ventil). Prepričajte se, da je dobro zaprt in ne pušča.

### Prekrivalo masažnega bazena

Redno preverjajte pokrov masažnega bazena na netesna mesta, predčasno obrabo, poškodbe ali znake staranja. Nikoli ne uporabljajte obrabljenega ali poškodovanega pokrova, saj ta ne zagotavlja zaščite, ki je potrebna za onemogočanje nenadzorovane uporabe masažnega bazena npr. otrokom.

Pokrov čistite redno z notranje in zunanje strani z gobico in primerno raztopino, ki zagotovite primerno razkuževanje (10 mg na liter prostega klora). Ne uporabljajte jeklene volne, trdih krtač ali abrazivnih sredstev.



## VZDRŽEVANJE (nadaljevanje)

### Obroba bazena Spa

Površina za hojo z bosimi nogami in območja za sproščanje okrog Spa je treba redno čistiti. V bazen in krogtok Spa ne sme pritekati čistilna voda. Umazanijo in sredstva čiščenja je treba brez izjeme odvesti preko obrobe Spa.


### Popravilo masažnega bazena in napihljivega pokrova masažnega bazena

Za popravilo majhnih vbodov in lukenj uporabite komplet za popravilo iz obsega dobave.

- Mesto, ki ga boste popravljali temeljito očistite in osušite.
- Odstranite spodnji papir kompleta za popravilo, nato pa zaplato z vso močjo pritisnite na luknjo. Poravnajte površino in tako odstranite možne zračne mehurčke pod zaplato.

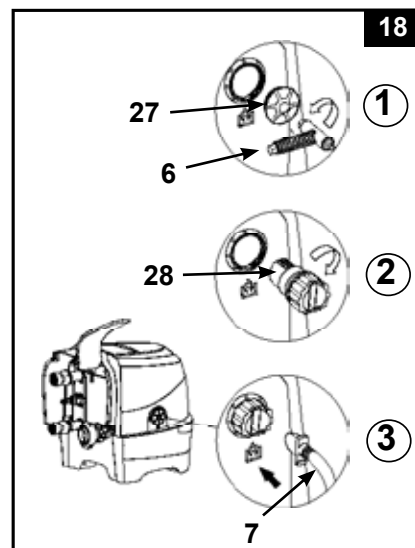
## SKLADIŠČENJE

V območjih kjer obstaja nevarnost mraza je treba spa in vse pripadajoče dele odklopiti, očistiti in odstraniti v zaprtem prostoru in jih ustrezno skladiščiti, če temperatura pade pod 4°C.

1. Spraznite in očistite masažni bazen, kot je to opisano v poglavjih „Praznjenje masažnega bazena“ in „Čiščenje masažnega bazena“.
2. Navodilom postavitve sledite v nasprotnem vrstnem redu, če želite iz kopalne kadi masažnega bazena in napihljivega pokrova masažnega bazena izpustiti zrak in oboje, kot tudi krmilno enoto masažnega bazena, ponovno demontirati.
3. Če želite iz kopalne kadi masažnega bazena in napihljivega pokrova izpustiti zrak, naredite, kot sledi:
  - a) Odprite izpraznjevalni vijak (27) z zraven dobavljenim izvijačem (6) (glejte risbo 18).
  - b) Izpraznjevalni adapter vstavite (28) v izpust zraka.
  - c) Polnilno cev vstavite (7) v izpraznjevalni adapter (28).
  - d) Drug konec polnilne cevi vstavite v zračni ventil kopalne kadi masažnega bazena ali v pokrov masažnega bazena.
  - e) Pritisnite tipko , da izpustite zrak.
  - f) Ko boste izpraznili zrak, skladno z zgornjimi koraki postopanja, preverite, da je izpraznjevalni vijak (27) varno pritrjen

**Previdno:** Samo za namene opisane v tem priročniku. Cevi za polnjenje bazena z zrakom ne hranite v bližini vode ali majhnih predmetov, ko je aktivirana funkcija za izpust zraka, saj se s tem izognete možnim poškodbam motorja s puhalom.

4. Zagotovite, da so vsi deli masažnega bazena in dodatki temeljito očiščeni in suhi, preden masažni bazen skladiščite. Bazen približno eno uro sušite na zraku na soncu. Šele nato ga zložite skupaj.
5. Masažni bazen ohlapno zložite skupaj, preprečite ostre kote in se tako izognite možni poškodb, kot tudi odtekanju vode na podložno folijo.
6. Za naslednjo uporabo pripravite nove filtrirne kartuše.
7. Masažni bazen in opremo skladiščite v hiši na suhem in temperiranem mestu 0° – 40°C (32° – 104°F).
8. Originalna embalaža se lahko uporablja tudi za skladiščenje.



**NAVODILA ZA ODPRAVLJANJE NAPAK**

TEŽAVA	VZROK	REŠITEV
BREZ PRIKAZA/ KRMILNA ENOTA SPA BAZENA NE DELUJE	<ul style="list-style-type: none"> <li>Spa bazen je izklopljen.</li> <li>Vtič na upravljalnem polju je razrahljan.</li> <li>Izpad električne energije.</li> <li>Sproženo je bilo stikalo FI.</li> <li>Stikalno FI je pokvarjeno.</li> </ul>	<ul style="list-style-type: none"> <li>Prepričajte se, da je SPA bazen priključen in vklopljen.</li> <li>Prepričajte se, da je enota z upravljalnim poljem z omrežnim vtičem trdno nameščena na krmilno enoto.</li> <li>Preverite vir električnega toka.</li> <li>Ponastavite stikalo FI.</li> <li>Stopite v stik s servisnim centrom Intex.</li> </ul>
SPROŽENO JE BILO ZAŠČITNO STIKALO GOSPODINJSTVA (FI)	<ul style="list-style-type: none"> <li>Prenizek tok zaščitnega stikala (FI).</li> <li>Preobremenitev zaščitnega stikala.</li> <li>Električna okvara napeljave.</li> </ul>	<ul style="list-style-type: none"> <li>Preverite podatke odklopnikov FI.</li> <li>Nabavite lasten FI, ki oskrbuje samo vtičnico masažnega bazena.</li> <li>Stopite v stik z usposobljenim električarjem za odpravo motnje.</li> </ul>
ČRPALKA NE OGREVA PRAVILNO	<ul style="list-style-type: none"> <li>Nastavljena temperatura je prenizka.</li> <li>Filtrirna kartuša je onesnažena.</li> <li>Temperatura vode se med načinom pripravljenosti ogrevanja znižuje.</li> <li>Grelni element ne deluje pravilno.</li> </ul>	<ul style="list-style-type: none"> <li>Zvišajte temperaturo in namestite pokrov na masažni bazen.</li> <li>Filtrirno kartušo pravočasno očistite ali zamenjajte.</li> <li>Ko je grelnik v načinu STAND-BY, pritisnite tipko za plamen dvakrat, da vodo segrejete na prednastavljeno temperaturo.</li> <li>Stopite v stik s servisnim centrom Intex.</li> </ul>
ZRAČNO PUHALO NE DELUJE	<ul style="list-style-type: none"> <li>Črpalka je prevroča.</li> </ul>	<ul style="list-style-type: none"> <li>Izklopite masažni bazen in izvlecite vtič. Počakajte, da se voda masažnega bazena ohladi in ga ponovno zaženite.</li> <li>Če s tem težave ne boste odpravili, stopite v stik s servisnim centrom Intex.</li> </ul>
FILTRIRNA ČRPALKA NE DELUJE	<ul style="list-style-type: none"> <li>Filtrirna kartuša je onesnažena.</li> <li>Mesto filtra za vstop oz. izstop vode je zamašeno.</li> <li>Motor črpalke se je izklopil.</li> </ul>	<ul style="list-style-type: none"> <li>Filtrirno kartušo očistite/zamenjajte pravočasno.</li> <li>Preverjajte in redno čistite mesto filtra za vstop/izstop vode.</li> <li>Stopite v stik s servisnim centrom Intex.</li> </ul>
VODA JE UMAZANA	<ul style="list-style-type: none"> <li>Ohišje kartuše ni pravilno nameščeno.</li> <li>Filtrski čas ne zadostuje.</li> <li>Filtrirna kartuša je onesnažena.</li> <li>Slaba nega vode.</li> <li>Mesto filtra za vstop oz. izstop vode je zamašeno.</li> </ul>	<ul style="list-style-type: none"> <li>Prepričajte se, da je bilo ohišje kartuše pravilno pritrjeno.</li> <li>Podaljšajte čas delovanja filtra.</li> <li>Filtrirno kartušo očistite/zamenjajte.</li> <li>Voda v masažnem bazenu naj bo v aseptičnem, tj. razkužena Pomagajte si z navodili proizvajalca kemičnih izdelkov.</li> <li>Preverjajte in redno čistite mesto filtra za dovod/odvod filtra.</li> </ul>
PRIKLJUČKI ČRPALKE NISO NA ISTI RAVNI S PRIKLJUČKI MASAŽNEGA BAZENA	<ul style="list-style-type: none"> <li>Ena od lastnosti PVC materiala je ta, da spreminja svojo obliko. To je povsem običajno.</li> </ul>	<ul style="list-style-type: none"> <li>Lego črpalke povišajte s pomočjo kosa lesa ali drugega izoliranega materiala, če želite, da so priključki črpalke na enaki ravni, kot so priključki masažnega bazena.</li> </ul>
KOPALNA KAD MASAŽNEGA BAZENA JE NENA- VADNE/ ČUDNE OBLIKE	<ul style="list-style-type: none"> <li>Višji notranji tlak zaradi močnega vpliva sončnih žarkov.</li> </ul>	<ul style="list-style-type: none"> <li>Spa bazena ne izpostavljajte sončnim žarkom za daljše časovno obdobje.</li> <li>Prosimo, preverite zračni tlak in po potrebi spustite nekaj zraka. Ta postopanje je še posebej pomembno v vročem vremenu, saj se tako izognete poškodbam bazena!</li> </ul>

**NAVODILA ZA ODPRAVLJANJE NAPAK (nadaljevanje)**

TEŽAVA	VZROK	REŠITEV
IZ KOPALNE KADI UHAJA ZRAK	<ul style="list-style-type: none"> <li>Razrahljan pokrovček zračnega ventila.</li> <li>Razrahljan bazni element zračnega ventila.</li> <li>Luknja, zarez ali pretrganina v masažnem bazenu.</li> </ul>	<ul style="list-style-type: none"> <li>Prepričajte se, da je pokrovček zračnega ventila dobro zaprt.</li> <li>Spa bazen napolnite z vodo, nato se prepričajte, da je bazna enota zračnega ventila dobro pričvrščena. V zvezi s tem glejte poglavje poglavje „Pritrditev zračnega ventila spa bazena“.</li> <li>Na sumljivo mesto nanesite nekaj milnice, če je prišlo do pretrganine ali luknje, potem se na tem mestu ustvarjajo mehurčki. Ugotovite, kje točno se nahaja mesto puščanja, očistite ga in posušite skrbno in popravite to mesto s pomočjo zraven dobavljenega kompleta za popravilo.</li> </ul>
MASAŽNI BAZEN JE NETESEN MED PRIKLJUČKI MASAŽNEGA BAZENA IN PRIKLJUČKI KRMILNE ENOTE	<ul style="list-style-type: none"> <li>Priključki krmilne enote spa bazena (vhod/izhod) niso dobro pritrjeni.</li> <li>Na vhodu/izhodu krmilne enote spa bazena manjka O-obroč.</li> </ul>	<ul style="list-style-type: none"> <li>Močno pričvrstite povezave za vstop in izstop vode.</li> <li>O-obroč namažite z vazelinom, da bo postal oz. ostal neprepusten za vodo.</li> <li>Odstranite rešetko v notranjosti masažnega bazena z izvijačem in se prepričajte, da je O-obroč na mestu za vstop/izstop vode pravilno nameščen, očiščen in brezhiben.</li> </ul>
SPA BAZEN JE V NAČINU DELOVANJA S FILTROM PREGLASEN	<ul style="list-style-type: none"> <li>Komponente bazne postaje niso pravilno nameščene.</li> <li>Podlaga pod osnovno postajo ni ravna in trdna.</li> <li>Motor filtra masažnega bazena ne deluje.</li> </ul>	<ul style="list-style-type: none"> <li>Zagotovite, da so krmilno polje, zadnji pokrov in vsi dovodi in izpusti dobro in fiksno priključeni.</li> <li>Prepričajte se, da je podlaga ravna, trdna in enakomerna.</li> <li>Okvarjen motor filtra črpalke nadomestite z novim.</li> </ul>
ZRAČNI TLAK JE ŠIBEK MED POSTOPKOM POLNENJA Z ZRAKOM	<ul style="list-style-type: none"> <li>Manjka O-obroč adapterja cevi.</li> <li>Adapter polnilne cevi ni pravilno pritrjen.</li> <li>Povezava med cevnim adapterjem in izhodom puhal in med polnilno cevjo in polnilnim ventilom je zrahljana.</li> <li>Izpad puhal.</li> </ul>	<ul style="list-style-type: none"> <li>Preverjanje, ali se O-obroč nahaja na svojem mestu.</li> <li>Cevni adapter trdno privijte/ na novo pritržite.</li> <li>Med polnjenjem z zrakom ročno trdno privijte.</li> <li>Če s tem težave ne boste odpravili, stopite v stik s servisnim centrom Intex.</li> </ul>
ZRAČNI MEHURČKI SO ŠIBKEJŠI KOT PRED TEM	<ul style="list-style-type: none"> <li>O-obroč med zračnim izpustom in krmilno enoto in dovodnimi povezavami za zrak masažnega bazena manjka.</li> <li>Matica zračnega priključka ni trdno privita.</li> <li>Kanal za zračne mehurčke v bazenu je okvarjen ali netesen.</li> <li>Izpad puhal.</li> </ul>	<ul style="list-style-type: none"> <li>Preverjanje, ali se O-obroč nahaja na svojem mestu.</li> <li>Vse matice z roko trdno privijte.</li> <li>S krpanjem popravite morebitne luknje.</li> <li>Če s tem težave ne boste odpravili, stopite v stik s servisnim centrom Intex.</li> </ul>

**POMEMBNO**

Če se težave nenehno ponavljajo, se posvetujte z našim oddelkom za podporo strankam. Glejte ločen seznam „Pooblaščenih servisnih centrov“.

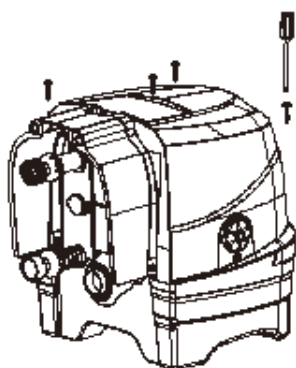


## ODSTRANITEV MOTORJA FILTRIRNE ČRPALKE

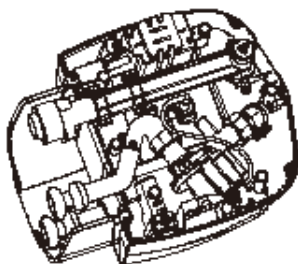
Ko je treba motor filtra zamenjati (to opravi samo usposobljen tehnik), potem je treba slediti naslednjim korakom za odstranitev:

**POMEMBNO:** Preostalo vodo v cevnem sistemu krmilne enote morate izprazniti, preden dele zamenjate.

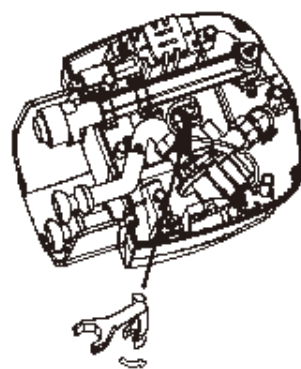
**Potrebno orodje:** Nastavljiv izvijač in križni izvijač.



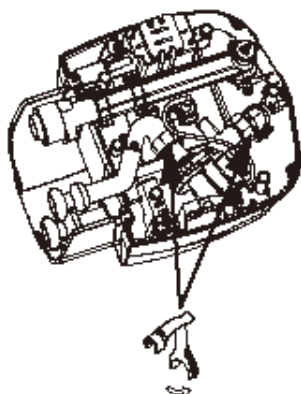
1



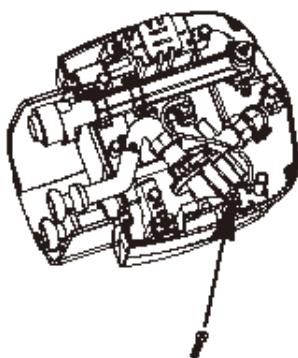
2



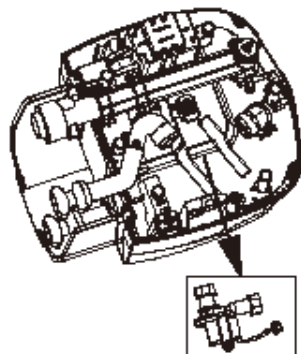
3



4



5



6

**NAPOTEK:** "Orodje s specialnim ključem" je vključeno v obseg dobave novega motorja nadomestne črpalke in ne pri kompletu Spa.

## GARANCIJA

Vaš bazen PureSpa je izdelan iz visoko kakovostnih materialov in z visoko kakovostno obdelavo. Vsi izdelki Intex so bili pregledani in ob zapuščenju obrata je bila njihova brezhibnost potrjena. Garancija velja samo za bazen PureSpa.

Ta omejena garancija ne velja namesto, temveč dodatno k zakonitim pravicam in pravnim sredstvom. Če ta garancija ni združljiva s katero vaših zakonitih pravic, imajo te pravice prednost. Primer: Zakoni o varstvu potrošnikov v celotni Evropski uniji zagotavljajo na področju, ki ga pokriva ta omejena garancija, dodatne zakonite garancijske pravice. Za informacije o zakonih o varstvu potrošnikov v EU obiščite Evropski center za varstvo potrošnikov na naslovu [http://ec.europa.eu/consumers/ecc/contact\\_en/htm](http://ec.europa.eu/consumers/ecc/contact_en/htm).

Določila te omejene garancije lahko uveljavlja samo prvi kupec izdelka in omejena garancija ni prenosljiva. Garancija velja za časovno obdobje enega (1) leta od datuma nakupa. Vaš blagajniški račun shranite skupaj s temi navodili za uporabo. Pri vseh garancijskih zahtevkih je treba predložiti potrdilo o nakupu ali pa je omejena garancija neveljavna.

Garancija za PureSpa – 1 leto

Če v obdobju zgoraj navedenih obdobj nastopi proizvodna napaka, se obrnite na pristojen servisni center INTEX, ki je naveden v ločenem seznamu „pooblaščenih servisnih centrov“. Če je bil izdelek vrnjen v skladu z navodili servisnega centra Intex, bo servisni center izdelek pregledal in ugotovil upravičenost vašega zahtevka. Če je izdelek še v garanciji, ga bodo brezplačno popravili ali brezplačno nadomestili z enakim ali primerljivim izdelkom (odločitev podjetja Intex).

Iz te garancije in drugih pravnih zahtevkov v vaši državi ni možno uveljavljati nobenih nadaljnjih garancij. Glede na možen obseg uveljavljanja v vaši državi, podjetje Intex v nobenem primeru ne jamči vam ali tretjim osebam za neposredno škodo ali za škodo, izhajajočo iz uporabe vašega masažnega bazena PureSpa, ki bi nastala zaradi neupoštevanja varnostnih napotkov ali za ravnanja podjetja Intex, njegovih pooblaščenih zastopnikov in sodelavcev (vključno s proizvodnjo izdelka). Nekatere države in upravne ureditve ne dovoljujejo izključitve ali omejitve škode pri namerni ali posledični škodi. Zgoraj navedena izključitev ali omejitev se v teh državah ne uporablja.

Naslednje pripelje do neveljavnosti omejene garancije za bazen PureSpa oz. ne sodi v omejeno garancijo:

- Če je bazen PureSpa izpostavljen malomarnosti, nepravilni uporabi, nesreči, zlonamerni uporabi, napačni napetosti ali drugačni moči toka, kot je navedeno v navodilih za uporabo, nepravilnemu vzdrževanju ali skladiščenju;
- Če je bazen PureSpa izpostavljen poškodbam, ki so izven področja vpliva podjetja Intex, med drugim običajni obrabi in izrabi ter škodi, ki je bila povzročena zaradi požara, poplave, zmrzali, dežja ali drugih zunanjih vplivov okolja;
- Če se bazen PureSpa uporablja v komercialne namene;
- Deli in elementi, ki jih podjetje Intex ni prodalo in/ali
- neodobrene spremembe, popravila ali demontaža, ki jo izvede nekdo drug in ne pooblaščen osebje servisnega centra Intex.

Garancija na zajema stroškov, ki izhajajo iz iztekanja vode iz bazena, kemikalij ali druge škode, povzročene zaradi izteka vode. Stvarna ali osebna škoda v to garancijo prav tako ni zajeta.

Prosimo, da izredno skrbno preberete in upoštevate navodila glede pravilne uporabe in vzdrževanja vašega bazena PureSpa. Pred uporabo izdelek vedno preverite. Ob neupoštevanju navodil za uporabo je garancija neveljavna.