



Navodila za uporabo

AMBIANO®

APARAT ZA SLADOLED



Hitro in preprosto do cilja s kodami QR

Ne glede na to, ali potrebujete **informacije o izdelkih, nadomestne dele, dodatno opremo**, podatke o **garancijah izdelovalcev** ali **servisih** ali si želite udobno ogledati **videoposnetek z navodili** – s kodami QR boste zlahka na cilju.

Kaj so kode QR?

Kode QR (QR = Quick Response oziroma hiter odziv) so grafične kode, ki jih je mogoče prebrati s kamero pametnega telefona in na primer vsebujejo povezavo do spletne strani ali kontaktne podatke.

Prednost za vas: Ni več nadležnega prepisovanja spletnih naslovov ali kontaktnih podatkov!

Postopek:

Za optično branje kode QR potrebujete le pametni telefon, nameščen program (bralnik) za branje kod QR ter povezavo z internetom.

Bralniki kod QR so praviloma na voljo za brezplačen prenos iz spletne trgovine s programi (aplikacijami) vašega pametnega telefona.

Preizkusite zdaj

S pametnim telefonom preprosto optično preberite naslednjo kodo QR in izvedite več o Hoferjevem izdelku, ki ste ga kupili.

Hoferjev storitveni portal

Vse zgoraj navedene informacije so na voljo tudi na Hoferjevem storitvenem portalu na spletnem naslovu www.hofer-servis.si.



Pri uporabi bralnika kod QR lahko nastanejo stroški povezave z internetom, kar je odvisno od vrste vaše naročnine.

Kazalo

0 navodilih za uporabo	5
Pomen znakov	5
Varnostna navodila	8
Obseg dobave	14
Pregled naprave	15
Naprava	15
Stikalo za vklop/izklop, vrtljivi gumb.....	17
Uporaba aparata za pripravo sladoleda	18
Pred prvo uporabo.....	18
Izbira načina delovanja	19
Izdelava sladoleda	20
Recepti	26
Čiščenje	28
Neuporaba naprave	29
Odpravljanje težav	30
Shranjevanje/prevoz	31
Odlaganje med odpadke	31
Tehnični podatki	32
Informacije o skladnosti EU	32
Izjava o varstvu podatkov	33
Informacije o servisu	34
Kolofon	35

0 navodilih za uporabo



Zahvaljujemo se vam, da ste se odločili za naš izdelek. Želimo vam veliko veselja pri uporabi naprave.

Pred prvo uporabo skrbno preberite varnostna navodila. Upoštevajte opozorila na napravi in v navodilih za uporabo.

Navodila za uporabo vedno hranite na dosegljivem mestu. Če napravo prodate ali izročite drugi osebi, ji hkrati z napravo obvezno izročite tudi ta navodila za uporabo, saj so pomemben sestavni del izdelka.

Pomen znakov

Če je razdelek besedila označen z enim od naslednjih opozorilnih simbolov, preprečite opisano nevarnost, da se izognete morebitnim opisanim posledicam.



NEVARNOST!

Ta opozorilna beseda označuje nevarnost z visoko stopnjo tveganja, ki povzroči smrt ali hude telesne poškodbe, če je ne preprečite.



OPOZORILO!

Ta opozorilna beseda označuje nevarnost s srednjo stopnjo tveganja, ki lahko povzroči smrt ali hude telesne poškodbe, če je ne preprečite.

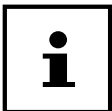


POZOR!

Ta opozorilna beseda označuje nevarnost z nizko stopnjo tveganja, ki lahko povzroči lažje ali zmerne telesne poškodbe, če je ne preprečite.

OBVESTILO!

Ta opozorilna beseda opozarja na možno materialno škodo.



Ta simbol opozarja na koristne dodatne informacije o sestavljanju ali uporabi izdelka.



Upoštevajte navodila v navodilih za uporabo!

- Alineja/informacija o dogodkih med uporabo naprave.
- Navodilo za postopek, ki ga je treba izvesti.



Izjava o skladnosti (glejte poglavje »Izjava o skladnosti«): Izdelki, označeni s tem simbolom, izpolnjujejo zahteve iz direktiv ES.

Zaščitni razred I



Električne naprave zaščitnega razreda I so električne naprave, ki so popolnoma izolirane najmanj z osnovno izolacijo in imajo vtič z varnostnim kontaktom ali fiksno priklopno napeljavo z zaščitnim vodnikom. Električne naprave zaščitnega razreda I imajo lahko dele z dvojno ali ojačano izolacijo ali dele, ki delujejo pod zaščitno nizko napetostjo.



Napravo odstranite na okolju prijazen način (glejte »Odlaganje med odpadke« na strani 31)



Oznake embalažnih materialov za ločevanje odpadkov. Oznake s kraticami (a) in številkami (b) imajo naslednji pomen: 1–7: umetne mase/20–22: papir in karton/80–98: kompozitni materiali



Simbol, ki je v EU uporabljan za označevanje materialov v stiku z živili, na primer embalaže ali površin naprav.



Ta simbol opozarja na nevarnost zaradi gorljivih in/ali lahko vnetljivih snovi. Izolacija je izdelana iz ciklopentana. V primeru poškodb izolacije se lahko sprosti vnetljiva mešanica plina in zraka.

Preverjena varnost



S tem simbolom označeni izdelki izpolnjujejo zahteve iz nemškega Zakona o varnosti izdelkov (Produktsicherheitsgesetz).

Namenska uporaba

Aparat za pripravo sladoleda je namenjen pripravi sladoleda v količinah, primernih za gospodinjstvo.

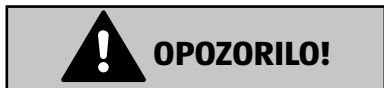
Ta naprava je namenjena zasebni uporabi v gospodinjstvu in pri opravilih, podobnih gospodinjskim, na primer:

- v kuhinjah za zaposlene v trgovinah, pisarnah in drugih poslovnih prostorih;
- na kmetijskih posestvih;
- za stranke v hotelih, motelih in drugih stanovanjskih objektih;
- v prenočiščih z zajtrkom.
- v gostinstvu in za podobne načine uporabe v trgovinah na debelo.

Če naprave ne uporabljate skladno s predvideno uporabo, garancija preneha veljati:

- Naprave ne spreminjajte brez našega dovoljenja in ne uporabljajte nobenih dodatnih naprav, ki jih ni odobrilo ali dobavilo naše podjetje.
- Uporabljajte le nadomestne dele in dodatno opremo, ki jih je odobrilo ali dobavilo naše podjetje.
- Upoštevajte vse informacije v teh navodilih za uporabo, zlasti varnostna navodila. Vsaka drugačna uporaba je obravnavana kot nenamenska in lahko povzroči telesne poškodbe ali materialno škodo.

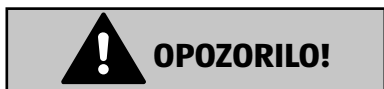
Varnostna navodila



Nevarnost telesnih poškodb!

Nevarnost telesnih poškodb pri otrocih in osebah z okrnjenimi fizičnimi, senzoričnimi ali mentalnimi sposobnostmi (npr. delno invalidnih osebah, starejših osebah z zmanjšanimi fizičnimi in mentalnimi sposobnostmi) oziroma osebah s pomanjkanjem izkušenj in znanja (npr. starejših otrocih).

- Te naprave ne smejo uporabljati otroci. Napravo in njen električni kabel hranite zunaj dosega otrok.
- To napravo lahko uporabljajo osebe z okrnjenimi fizičnimi, senzoričnimi ali mentalnimi sposobnostmi oz. osebe s pomanjkanjem izkušenj in/ali znanja, če so pod nadzorom ali če so bile poučene o varni uporabi naprave ter razumejo nevarnosti, do katerih lahko pride pri uporabi naprave.
- Otroci se z napravo ne smejo igrati.
- Pred sestavljanjem, razstavljanjem ali čiščenjem, in kadar naprava ni pod nadzorom, jo vedno izključite iz električnega omrežja.
- Otroci naprave ne smejo čistiti in izvajati uporabniškega vzdrževanja brez nadzora.



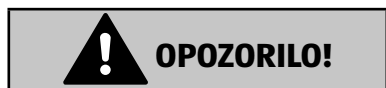
Nevarnost električnega udara.

Zaradi delov pod napetostjo obstaja nevarnost električnega udara.

- Napravo priklopite samo na pravilno nameščeno električno vtičnico. Električna napetost se mora ujemati s tehničnimi podatki naprave.
- Vtičnica mora biti prosto dostopna, saj se lahko zgodi, da boste morali napravo hitro odklopiti z električnega omrežja.

-
- Pred prvo uporabo in po vsaki uporabi preverite morebitne poškodbe naprave ter električnega kabla.
 - Naprave ne uporabljajte, če opazite vidne poškodbe na napravi ali električnem kablu.
 - Če odkrijete poškodbe, ki so nastale med transportom, se takoj obrnite na servis (glejte poglavje »Informacije o servisu« na strani 34).
 - Sami nikakor ne spreminjajte naprave in ne poskušajte sami odpirati in/ali popravljati dela naprave.
 - Da preprečite nevarnosti, izročite električni kabel v popravilo izključno strokovni servisni delavnici ali pa se obrnite na servisno službo.
 - Pazite, da se električni kabel ne dotika nobenih vročih delov naprave ali drugih virov toplote.
 - Nikoli ne odpirajte ohišja.
 - Pred vsakim čiščenjem in vzdrževanjem izvlecite električni vtič iz vtičnice.
 - Električni kabel ne sme biti prepognjen ali ovit okoli naprave. Med uporabo kabel odvijte v celoti. Električni kabel ne sme biti prepognjen ali ukleščen.
 - Zaradi neviht lahko pride do poškodb naprav, priključenih na električno omrežje. Zato med nevihtami vedno izvlecite električni vtič iz vtičnice.
 - Naprave ne izpostavljajte nobenim skrajnim razmeram. Izogibati se morate:
 - visoki vlažnosti zraka ali mokroti,
 - izjemno visokim ali nizkim temperaturam,
 - neposredni sončni svetlobi,
 - odprtemu ognju.
 - Naprave ni dovoljeno potopiti v vodo ali druge tekočine, držati pod tekočo vodo ali uporabljati v vlažnih prostorih, saj lahko to povzroči električni udar.
-

- Električni vtič naprave izvlecite iz vtičnice,
 - ko čistite napravo,
 - če je naprava vlažna ali mokra,
 - ko naprava ni nadzorovana,
 - ko naprave ne uporabljate več.
- Izogibajte se stiku z vodo ali drugimi tekočinami. Naprava, električni kabel in električni vtič ne smejo biti v bližini umivalnikov, pomivalnih korit ter podobnih elementov.
- V bližino naprave ali nanjo ne postavljajte posod, napolnjenih z vodo, npr. vaz ali pijač.
- Naprave in električnega kabla se nikoli ne dotikajte z mokrimi rokami.
- Kovinskih plošč ali drugih (električnih) predmetov ne smete vstaviti v napravo ali prezračevalne reže, da preprečite požar in kratke stike.
- Napravo uporabljajte izključno v notranjih prostorih.

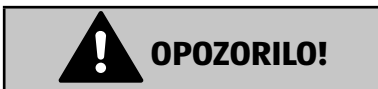


Nevarnost telesnih poškodb zaradi nepravilne uporabe!

Nestrokovno ravnanje lahko privede do poškodb naprave ali škoduje vašemu zdravju. Obvezno upoštevajte naslednja opozorila:

- Ne segajte v delujoči aparat za pripravo sladoleada.
- Pazite, da ne zagrabi las, oblačil in drugih predmetov.
- **OPOZORILO!** Ne zapirajte prezračevalnih odprtih v ohišju naprave ali vgradnem ohišju.
- Naprava naj bo na vseh straneh oddaljena najmanj 8 cm od drugih predmetov ali sten, da zagotovite ustrezno prezračevanje.
- Zamrznjene aluminijaste posode se ne dotikajte z mokrimi rokami.

- V napravi ali njeni bližini ne hranite eksplozivnih snovi, kot so na primer vsebniki aerosola z vnetljivim potisnim plinom.
- Naprave ne uporabljajte v bližini plamenov, kuhalnih plošč ali pečic.
- **OPOZORILO!** Pazite, da se ne bo mogel nihče spotakniti ob električni kabel – ne uporabljajte kabelskih podaljškov.
- Na motornem bloku sta dva bakrena kontakta. Voda med bakrenima kontaktoma motornega bloka in bakrenimi ploščicami v posodi za hlajenje povzroči izpad elektrike motornega bloka. Poskrbite, da so bakreni kontakti in bakrene ploščice suhi in čisti. V primeru izpada elektrike izvlecite električni vtič iz vtičnice, obrišite vodne madeže in znova zaženite napravo.
- Naprave ne vklaplajte/izklaplajte prepogosto. Počakajte najmanj 5 minut, da preprečite poškodbe kompresorja.
- Po zamrzovanju sestavin in komponent (mešalo, aluminijasta posoda) odstranjevanje motornega bloka in pokrova med delovanjem ni dovoljeno.



Nevarnost poškodb zaradi hladilnega sredstva!

Hladilni sistem naprave vsebuje hladilno sredstvo R600a. Pri iztekanju hladilnega sredstva obstaja nevarnost telesnih poškodb.

- **OPOZORILO!** Ne poškodujte krogotoka hladilnega sredstva.
- Če se hladilni sistem kljub temu poškoduje, prezračite prostor. Preprečite odprt ogenj in vire vžiga. Pred nadaljnjo uporabo mora napravo popraviti strokovnjak.
- Hladilno sredstvo lahko ob stiku s kožo ali z očmi povzroči telesne poškodbe. Po potrebi oči takoj sperite s čisto vodo in poiščite zdravniško pomoč.
- **OPOZORILO!** V notranjosti posode za hlajenje ne uporabljajte nobenih električnih naprav, ki ne ustrezajo tipu, ki ga je priporočil proizvajalec.

- **OPOZORILO!** Za hitrejše odtajanje ne uporabljajte drugih mehanskih naprav ali pripomočkov, razen tistih, ki jih priporoča proizvajalec.
- Napravo postavite v suh prostor, ki se lahko prezrači. Površina prostora mora biti pribl. 4 m², da se lahko v primeru poškodbe hladilnega sistema zagotovi dovolj zraka.
- Izdelka ne približujte odprtemu ognju.
- Lastnoročni posegi v krogotok hladilnega sredstva so nedopustni in zaradi njih preneha garancija.
- Hladilno sredstvo in izolacija sta vnetljiva. Napravo odložite med odpadke le na odobrenem zbirnem mestu.



POZOR!

Nevarnost telesnih poškodb!

Ob nepazljivi uporabi in postavitvi obstaja nevarnost telesnih poškodb.

- Pazite, da se ne bo mogel nihče spotakniti ob električni kabel – ne uporabljajte kabelskih podaljškov.
- Napravo postavite na trdno, ravno površino.
- Naprave ne obračajte in je med delovanjem ne nagibajte preko kota 45°.
- Naprave ne postavljajte na rob mize, saj se lahko prevrne in pade na tla.



POZOR!

Nevarnost za zdravje!

Pomanjkljiva higiena lahko ogroža zdravje.

- Vsi delovni pripomočki, ki jih uporabljate pri pripravi sladoleda, naj bodo čisti.
- Pripravljeno sladoledno maso lahko hranite v hladilniku, vendar ne več kot 24 ur.

- Svež sladoled je treba takoj porabiti. V zamrzovalniku s temperaturo $-18\text{ }^{\circ}\text{C}$ ga lahko hranite največ 1 teden.
- Odtajanega sladoleda ne smete znova zamrzniti.
- Aparat za pripravo sladoleda in vse delovne pripomočke po pripravi sladoleda temeljito očistite.
- Naprave ni dovoljeno polniti z destilirano vodo.

OBVESTILO!

Možnost materialne škode!

Z nepravilnim ravnanjem lahko napravo poškodujete.

- Za čiščenje naprave ne uporabljajte ostrih ali abrazivnih čistilnih sredstev ali predmetov, saj lahko poškodujejo površine.
 - Ne presežite največje količine polnjenja 600 ml.
 - Trdi in koničasti predmeti (kot so kovinske žlice) lahko poškodujejo površino aluminijaste posode. Za zajemanje pripravljene sladoleda uporabljajte priloženo lopatico za sladoled ali lesen pribor.
 - Napravo uporabljajte le s priloženim električnim kablom.
 - Pazite, da med delovanjem v hladilni posodi niso drugi predmeti (žlice, strgala za testo ipd.).
 - Uporabljajte le pribor, ki ga priloži in priporoča proizvajalec.
- Kemični dodatki v prevlekah pohištva lahko reagirajo z materialom na nogah naprave, kar povzroči ostanke na površini pohištva.
- Po potrebi postavite napravo na primerno podlago.
 - Naprave ne uporabljajte na prostem.



NEVARNOST!

Nevarnost eksplozije in požara zaradi ciklopentana!

Izolacija vsebuje ciklopentan. V primeru poškodb izolacije se lahko sprosti vnetljiva mešanica plina in zraka, ki lahko privede do eksplozije.

- Preprečite odprt ogenj in vire vžiga.

Obseg dobave



NEVARNOST!

Nevarnost zadužitve!

Če kdo pogoltne ali vdihne majhne dele ali folije, obstaja nevarnost zadužitve.

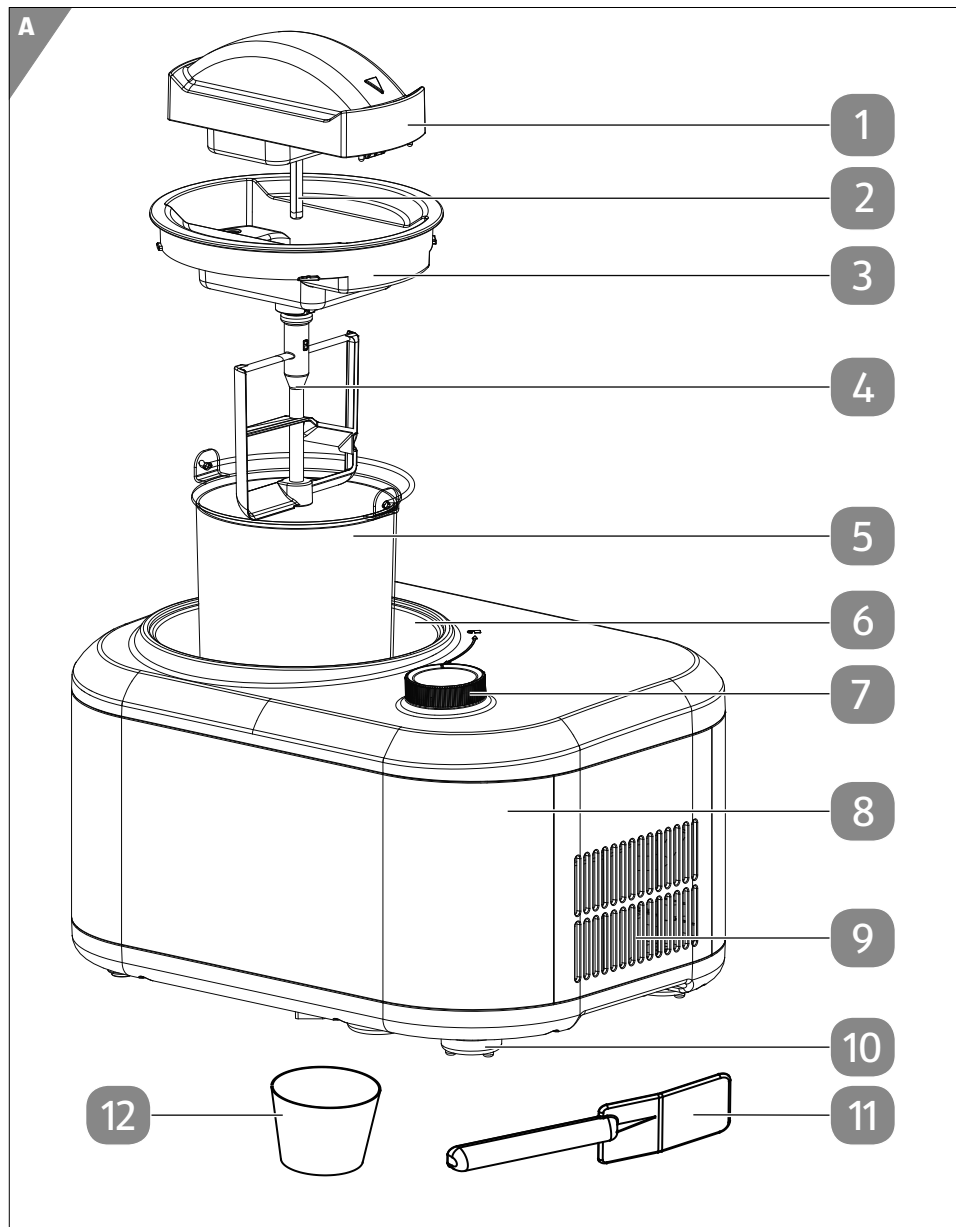
- Embalažno folijo hranite zunaj dosega otrok.
- Izdelek vzemite iz embalaže in odstranite ves embalažni material.
- Preverite popolnost in celovitost dobave ter nas v 14 dneh po nakupu obvestite, če dobava ni popolna ali je poškodovana.

V vašem kompletu so naslednji deli:

- aparat za pripravo sladoleda,
- merilna posoda,
- lopatica za sladoled,
- navodila za uporabo,
- garancijski list.

Pregled naprave

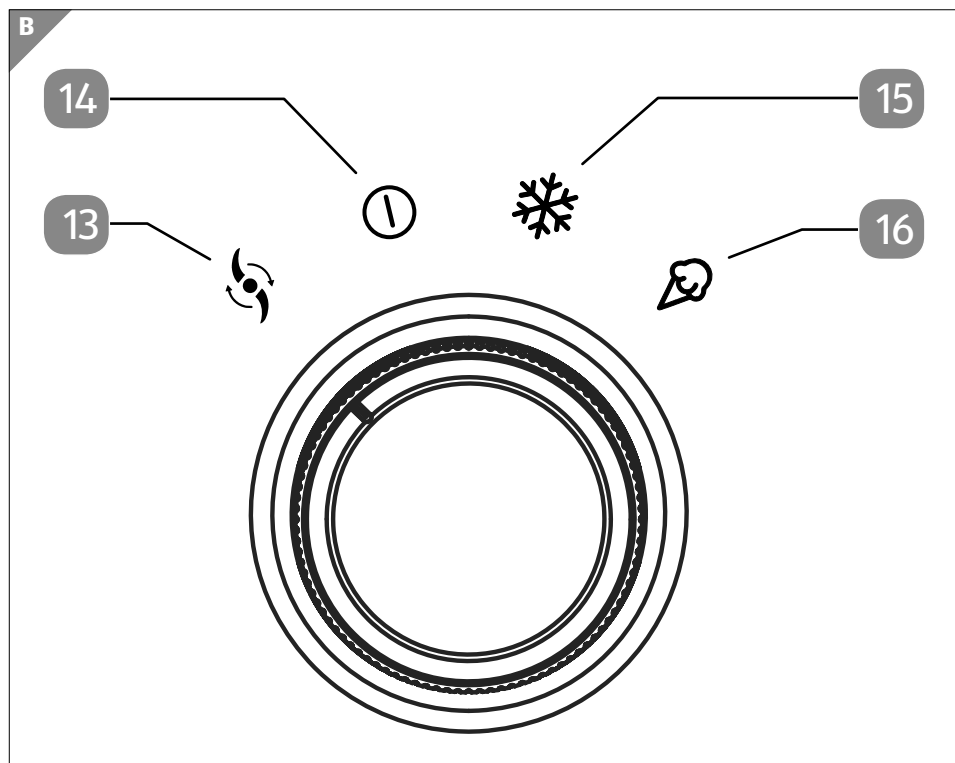
Naprava



Naprava (slika A)

- 1 Motorni blok
- 2 Pogonska os
- 3 Pokrov
- 4 Mešalo
- 5 Aluminijska posoda
- 6 Hladilna posoda
- 7 Stikalo za vklop/izklop, vrtljivi gumb
- 8 Ohišje
- 9 Prezračevalne reže
- 10 Nogice
- 11 Lopatica za sladoled
- 12 Merilna posoda

Stikalo za vklop/izklop, vrtljivi gumb




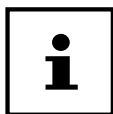
Stikalo za vklop/izklop (slika B)

- 13 Naprava je vklopljena: **enojni način mešanja**
- 14 Naprava je izklopljena (položaj: **0**).
- 15 Naprava je vklopljena: **enojni način hlajenja**
- 16 Naprava je vklopljena: **način za sladoled**

Uporaba aparata za pripravo sladoleda

Pred prvo uporabo

- Odstranite ves embalažni material.
- Pred čiščenjem poskrbite, da je električni vtič iztagnjen iz vtičnice.
- Pred prvo in vsemi nadaljnjimi uporabami očistite vse dele, ki pridejo v stik s sladoledom (pokrov, 3, mešalo 4, hladilno posodo 6, aluminijasto posodo 7 itd.). Po čiščenju vse dele skrbno posušite.
- Aparat za pripravo sladoleda postavite na ravno, trdno in toplotno odporno površino, ki ni spolzka. Le tako je zagotovljeno pravilno delovanje kompresorja.
- Po postavitvi naprave počakajte najmanj 2 uri, preden jo zaženete. Pokrov naj bo odprt najmanj 2 uri.
- Aluminijasto posodo postavite v hladilno posodo.
- Motorni blok 1 postavite v pokrov.
- Mešalo natakните na pogonsko os 2 motornega bloka.
- Pokrov, vključno z motornim blokom in mešalom, postavite v hladilno posodo.
- Pokrov obračajte v smeri , dokler se ne zaskoči.
- Napravo priklopite na pravilno nameščeno električno vtičnico. Napetost električnega omrežja na mestu uporabe mora biti v skladu s tehničnimi podatki naprave.



Takoj ko je naprava priključena na vtičnico, se sproži pisk.

Naprava je pripravljena za uporabo.

Izbira načina delovanja


Enojni način mešanja

- Vrtljivi gumb **7** obračajte v smeri .

Mešalo **4** začne postopek mešanja brez hlajenja živil. Standardni čas znaša pribl. 30 minut. Po poteku standardnega časa ali če so živila pretrda, se sproži 10 piskov. Postopek mešanja brez hlajenja je nato zaključen.

- Vrtljivi gumb obrnite v smeri **1**, da zaključite postopek.


Enojni način hlajenja

- Vrtljivi gumb obrnite v smeri .

Kompresor in hladilni ventilator začneta hlajenje živil. Standardni čas znaša pribl. 30 minut. Po zaključenem hlajenju se sproži 10 piskov. Postopek hlajenja je nato zaključen.

- Vrtljivi gumb obrnite v smeri **1**, da zaključite postopek.

Način za sladoled

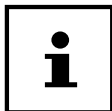
- Vrtljivi gumb obrnite v smeri .

Kompresor, hladilni ventilator, motorni blok **1** vklj. z mešalom, nameščenim na pogonsko os **2**, se zaženejo za izdelavo sladoleda. Ko je sladoled narejen, se sproži 10 kratkih piskov. Izdelava sladoleda je nato zaključena. Sladoled je pripravljen na zaužitje.

- Vrtljivi gumb obrnite v smeri **1**, da zaključite postopek.

Ko je izdelava sladoleda zaključena, vendar ne sledi nobena druga uporaba aparata, se sproži samodejna funkcija hlajenja. Kompresor se vsakih 10 minut zažene in hladi 10 minut, da ohrani okus in konsistenco sladoleda. Funkcija hlajenja ostane aktivna največ 1 uro. Po zaključku funkcije hlajenja se sproži 10 kratkih piskov, nato se naprava samodejno izklopi.

- Vrtljivi gumb obrnite v smeri **1**, da zaključite postopek.



Ko se sladoled strdi, lahko pride do blokade pogonske osi motornega bloka. V tem primeru zaščitna funkcija motorja izklopi pogon, da prepreči poškodbe naprave.



V enojnem načinu mešanja in načinu za sladoled se vsakih 30 s sproži 10 piskov, če motorni blok ni pravilno uporabljen. Alarm se ponovi 10-krat. V tem primeru je treba motorni blok in pokrov **3** znova pravilno namestiti. Sicer naprava preide v način pripravljenosti.



Če se naprava po načinu za sladoled ali enojnem načinu hlajenja izklopi, se aktivira zaščitna funkcija kompresorja. Način za sladoled ali enojni način hlajenja se lahko znova aktivira po čakalnem času pribl. 3 minute.

Če po zaključku postopka iztaknete električni vtič iz vtičnice, se naprava znova zažene. Pri ponovni izbiri načina za sladoled ali enojnega načina hlajenja ni zakasnitve.

Izdelava sladoleda

OBVESTILO!

Možnost materialne škode!



Z nepravilnim ravnanjem lahko napravo poškodujete.

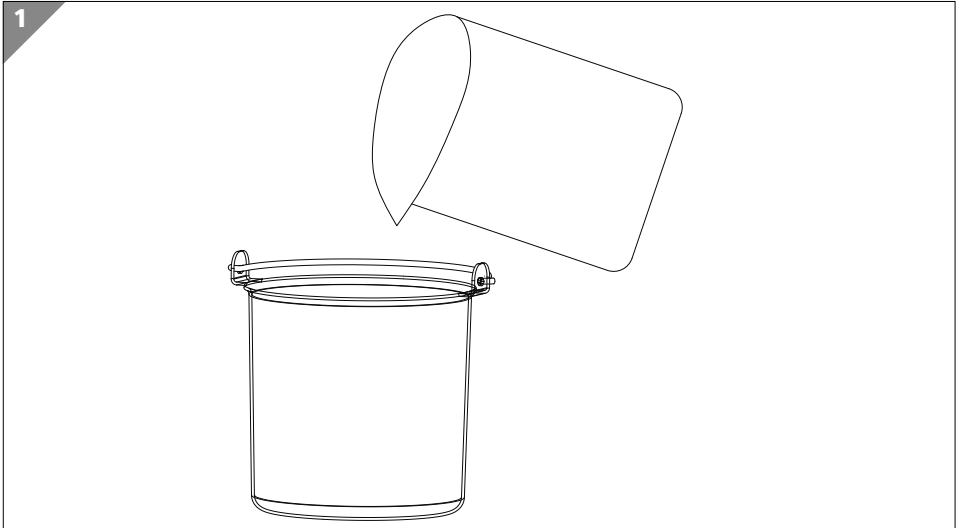
- Pripravljenega sladoleda nikoli ne shranjujte v aluminijasti posodi **5**, ampak uporabite ustrezno posodo za zamrzovanje.
- Pri odstranjevanju sladoleda ne praskajte površin aluminijaste posode ali udarjajte obnje, da preprečite poškodbe materiala.
- Napravo vklopite šele, ko so aluminijasta posoda, mešalo **4** in pokrov **3** pravilno vstavljeni oz. nameščeni.
- V aluminijasto posodo ne dodajajte nobenih zamrznjenih sestavin. Temperatura na začetku izdelave sladoleda je pribl. 23 ± 2 °C. Zamrznjene sestavine bi sladoled predčasno strdile, zaradi česar lahko pride do blokade motornega bloka **1**. Zaradi tega se motor samodejno izklopi in izdelava sladoleda zaključí.




Napravo poganja elektromotor. Pri prvi uporabi lahko zaradi tega nastane določen vonj. Oddajanje vonja je normalno in ni znak okvare naprave.

- Poskrbite za zadostno zračenje.

- Odstranite pokrov tako, da ga obračate v smeri .
- Pripravljene sestavine in toplo vodo dodajte v aluminijasto posodo. Za odmerjanje sestavin uporabite priloženo merilno posodo  (glejte **sl. 1**).



- Nato zmešajte sestavine in vodo z lopatico za sladolec .

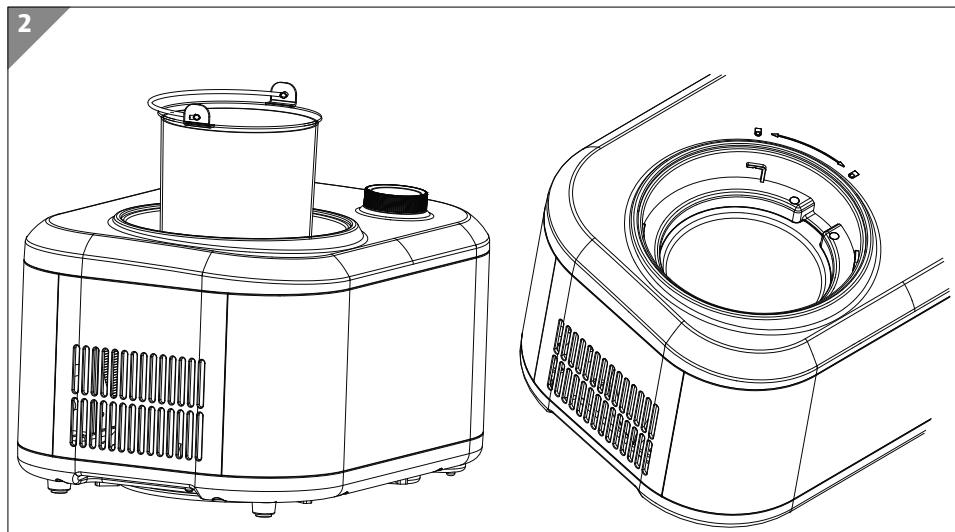


Upoštevajte največjo količino polnjenja aluminijaste posode (600 ml).

Sladolec se med izdelavo razširi, zato se raven vsebine v aluminijasti posodi viša.

Uporaba aparata za pripravo sladoleda

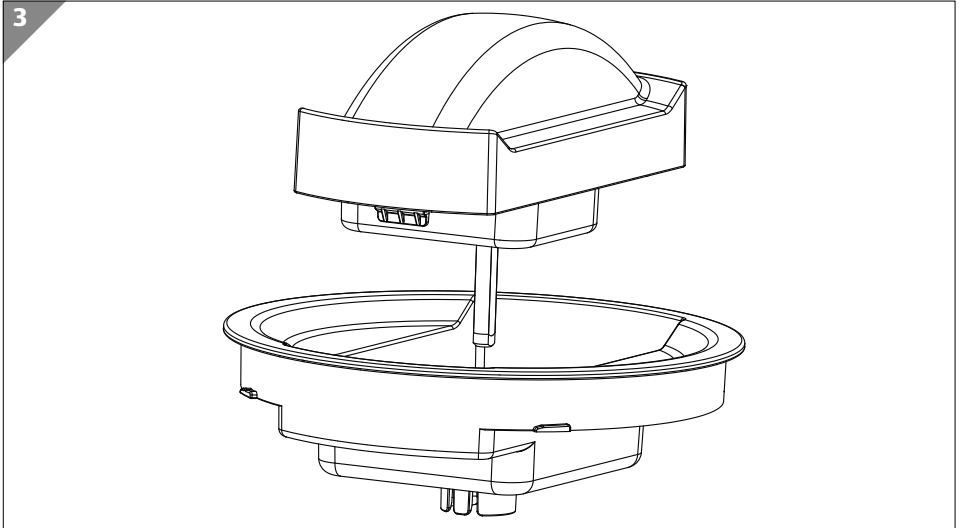
- Aluminijasto posodo postavite v hladilno posodo, pri čemer morata biti oba konca ročaja aluminijaste posode vstavljena v utor zgornjega roba hladilne posode (glejte **sl. 2**).



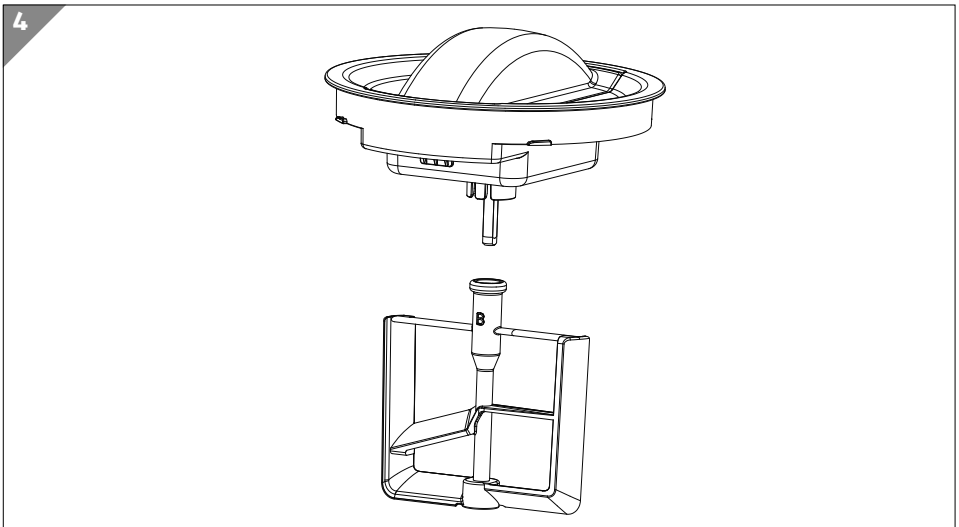
Aluminijaste posode pred pripravo sladoleda ni treba dodatno hladiti. Naprava ima vgrajen kompresor, ki hladi sestavine med pripravljanjem sladoleda.

- Napravo priklopite na pravilno nameščeno električno vtičnico. Napetost električnega omrežja na mestu uporabe mora biti v skladu s tehničnimi podatki naprave.

- Motorni blok montirajte na pokrov (glejte **sl. 3**).

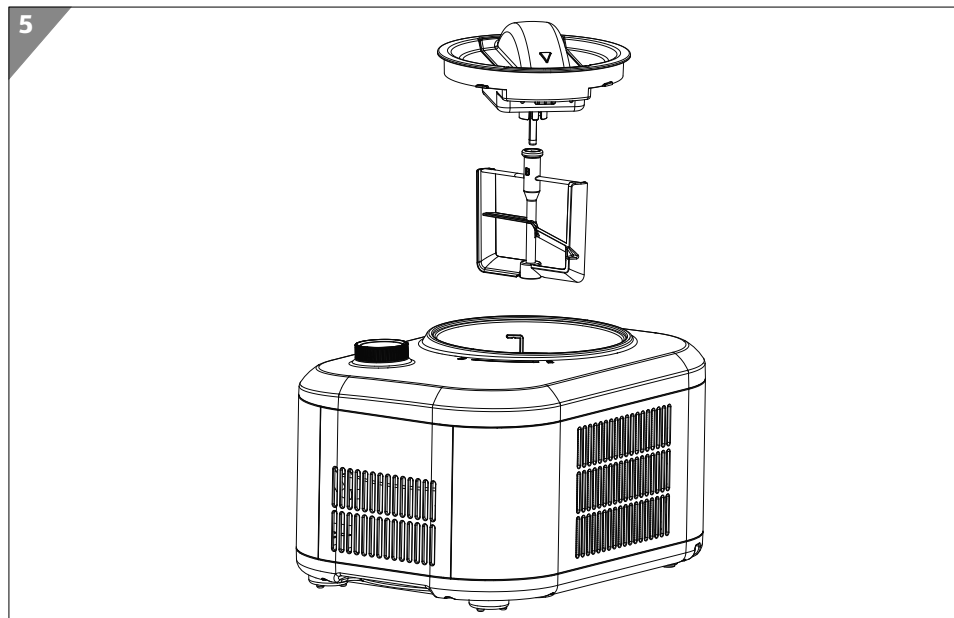


- Mešalo montirajte na pogonsko os motornega bloka (glejte **sl. 4**).

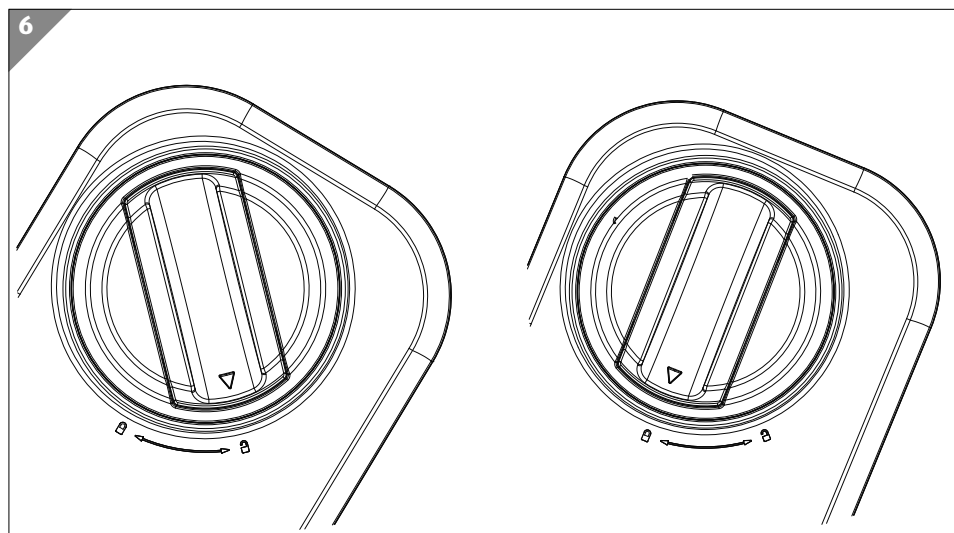



Uporaba aparata za pripravo sladoleda

- V predhodnem koraku montirane komponente postavite v napravo oz. hladilno posodo **6** (glejte **sl. 5**).



- Pokrov obračajte v smeri  , dokler se ne zaskoči (glejte **sl. 6**).



- Vtaknite električni vtič v vtičnico in obrnite vrtljivi gumb **7** v smeri , da zaženete način za sladoleed.





Po zagonu naprava samodejno shladi aluminijasto posodo na določeno temperaturo. Čas priprave je odvisen od recepta in zunanje temperature.

Ko je dosežena zelena konsistenca sladoleadne mase, lahko postopek predčasno prekinete in odstranite sladoleed.

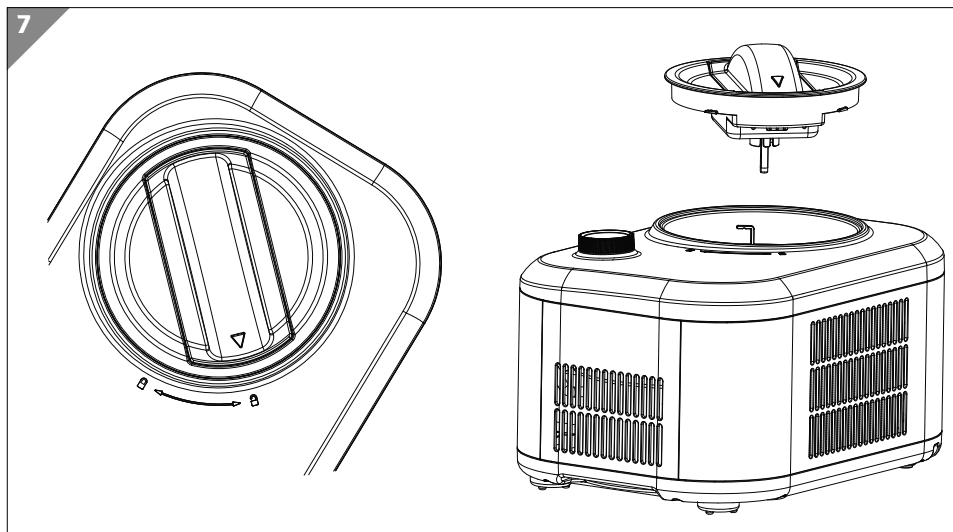


Če je sladoleed pretrd in je motor blokiran, se mešalo zaustavi in sproži signal. Sladoleed se še naprej hladi do zelene konsistence.

- Ko je sladoleed narejen, obrnite vrtljivi gumb v smeri , da izklopite napravo. Nato izvlecite električni vtič iz vtičnice.
- Odstranite pokrov tako, da ga obrnete v smeri  (glejte **sl. 7**).



Če je pokrov odprt dalj časa, se lahko temperatura v hladilni posodi dvigne. Na ta način lahko sladoleed izgubi konsistenco.



- Mešalo in aluminijasto posodo s pripravljenim sladoleedom vzemite iz aparata za pripravo sladoleda (glejte **sl. 7**).
- S priloženo lopatico za sladoleed vzemite sladoleed iz aluminijaste posode.

Recepti

- Počakajte, da aparat za sladoled doseže sobno temperaturo, preden ga znova zaženete.
- Po pripravi sladoleda počakajte, da aluminijasta posoda znova doseže sobno temperaturo. Temeljito očistite dele naprave (aluminijasto posodo, pokrov, mešalo, lopatico za sladoled itd.), preden aparat za sladoled znova zaženete.

Recepti

Vrsta sladoleda	Sestavine	Priprava
Vanilijev sladoled	160 ml pol-nomastnega mleka 76 g kristalnega sladkorja 120 ml sladke smetane, dobro ohlajene 0,5–1,5 čajne žličke vanilijevega izvlečka, po želji	Mleko s sladkorjem stepajte v primerni posodi z ročnim mešalnikom ali metlico pribl. 1–2 min. pri nizki hitrosti, dokler se kristalni sladkor ne raztopi. Dodajte sladko smetano in vanilijev izvleček. Vse sestavine dobro premešajte. Vklonite aparat za sladoled in zmes počasi vlijte v aluminijasto posodo. Zdaj lahko iz sladoledne mase v skladu z navodili pripravite sladoled. Ta postopek traja pribl. 50–60 minut.
Čokoladni sladoled	160 ml pol-nomastnega mleka 76 g kristalnega sladkorja 160 ml sladke smetane, dobro ohlajene 160 g grenke ali polgrenke čokolade (po izbiri), nalomljene na majhne kose 0,6 čajne žličke vanilijevega izvlečka	Mleko segrevajte na štedilniku ali v mikrovalovni pečici, dokler se ne pojavijo mehurčki (ne sme zavreti). Čokolado razlomite na majhne koščke in jo s sladkorjem dajte v posodo. Vroče mleko počasi vmešajte k razdrobljeni čokoladi in sladkorju, da se čokolada povsem stopi. Nato počakajte, da se čokoladna zmes ohladi. Dodajte sladko smetano in vanilijev izvleček. Vklonite aparat za pripravo sladoleda in vanj vlijte pripravljeno zmes. Zdaj lahko iz sladoledne mase v skladu z navodili pripravite sladoled. Ta postopek traja pribl. 50–60 minut.

Vrsta sladoleda	Sestavine	Priprava
Jagodni sladoled ali sladoled iz drugega jagodičevja	<p>250 g svežih jagod (ali drugega jagodičevja), z odstranjenimi peclji in narezanih</p> <p>35 ml limoninega soka, sveže stisnjene</p> <p>76 g kristalnega sladkorja</p> <p>160 ml sladke smetane</p> <p>160 ml polnomastnega mleka</p> <p>0,6 čajne žličke vanilijevega izvlečka</p>	<p>Operite jagodičevje in ga narežite na rezine. V majhni posodi zmešajte jagodičevje z limoninim sokom in 1/3 skodelice kristalnega sladkorja ter jagodičevje v soku namakajte dve uri.</p> <p>V srednje veliki posodi mleku dodajte kristalni sladkor in z ročnim mešalnikom ali metlico mešajte pri nizki hitrosti pribl. 1–2 min., dokler se kristalni sladkor ne raztopi.</p> <p>Smetano, sok, pridobljen z namakanjem jagodičevja, in vanilijev izvleček dodajte mlečni zmesi ter vse skupaj vlijte v aparat za pripravo sladoleda. Jagodičevje dodajte v zadnjih 5 minutah.</p> <p>Po želji dodatno sladkajte s sladkorjem in dajte v aparat za pripravo sladoleda.</p> <p>Ko je sladoled končan, se zasliši zvočni signal.</p>
Limonin sorbet	<p>235 g kristalnega sladkorja</p> <p>480 ml vode</p> <p>80 ml limoninega soka, sveže stisnjene</p> <p>0,5 jedilne žlice limonine lupine (drobno nasekljane)</p>	<p>Sladkor in vodo vstavite v lonec in ju pri srednji temperaturi segrevajte do vrenja.</p> <p>Sladkorni sirup naj se nato od 3 do 5 minut kuha pri nizki temperaturi. Sirup odstavite s štedilnika, da se ohladi. Ohlajeni zmesi dodajte limonin sok in drobno nasekljano limonino lupino. Vključite aparat za pripravo sladoleda in v aluminijasto posodo vlijte pripravljeno limonino zmes. Zdaj lahko iz sladoledne mase v skladu z navodili pripravite sladoled. Ta postopek traja pribl. 50–60 minut.</p>

Čiščenje

Vrsta sladoleda	Sestavine	Priprava
Čokoladni zamrznjeni jogurt	160 ml pol-nomastnega mleka 180 g grenke ali polgrenke čokolade (naribane) 268 g nizkomaščobnega vanilijevega jogurta 33 g kristalnega sladkorja	Mleko in čokolado dodajte v mešalnik in mešajte od 20 do 30 sekund, da postane sladoledna masa gladka. Dodajte vanilijev jogurt in kristalni sladkor ter mešajte pribl. 15 sekund, da postane sladoledna masa gladka. Vključite aparat za pripravo sladoleda in v aluminijasto posodo vlijte pripravljeno zmes. Zdaj lahko iz sladoledne mase v skladu z navodili pripravite sladoled. Ta postopek traja pribl. 50–60 minut.

Čiščenje

- Redno čistite površine, ki so v stiku z živili.




Nevarnost električnega udara!

Naprave, električnega vtiča in motornega bloka **1** ni dovoljeno potopiti v vodo ali druge tekočine ali jih držati pod tekočo vodo, saj lahko to povzroči električni udar.

- Pri čiščenju naprave izvalcite električni vtič naprave iz vtičnice.
- Vedno povlecite električni vtič in ne električnega kabla.
- Naprave ne izpostavljajte kapljicam ali pršenju vode.

OBVESTILO!**Možnost materialne škode!**

Z neustreznim ravnanjem lahko poškodujete občutljive površine.

- Za čiščenje pribora in ohišja **8** ne uporabljajte ostrih ali abrazivnih čistilnih sredstev ali predmetov, saj lahko poškodujejo površine.
- Za čiščenje uporabljajte blago čistilno sredstvo, npr. detergent za pomivanje posode, in mehko krpo.
- Odstranite pokrov **3** tako, da ga obrnete v smeri .
- Odstranite mešalo **4** tako, da ga snamete s pogonske osi **2**. Očistite samo z navlaženo krpo.
- Odstranite aluminijasto posodo **5**.
- Aluminijasto posodo očistite, šele ko doseže sobno temperaturo. Nato jo očistite s toplo vodo, detergentom za pomivanje posode in navlaženo krpo.
- Pokrov očistite z navlaženo krpo.
- Površino naprave obrišite z mehko krpo, rahlo navlaženo z vodo.
- Napravo vklj. z dodatno opremo posušite s suho krpo.



Pribor **ni** primeren za pomivanje v pomivalnem stroju.

Neuporaba naprave

- Če naprave dalj časa ne boste uporabljali, jo izklopite.
- Električni vtič izvlecite iz vtičnice.
- Napravo odtajajte.
- Napravo očistite in jo temeljito posušite.
- Pokrov **3** pustite odprt, da preprečite nastajanje plesni v napravi.
- Napravo shranite na suhem mestu.

Odpravljanje težav

Izdelek je naše podjetje zapustil v brezhibnem stanju. Če kljub temu naletite na težavo, jo poskusite najprej odpraviti s pomočjo naslednje razpredelnice. Če ne boste uspešni, se obrnite na našo službo za stranke (glejte poglavje »Informacije o servisu« na strani 34).

Težava	Možen vzrok	Odpravljanje težav
Naprava ne deluje.	Električni vtič ni vtaknjen v električno vtičnico.	Napravo priklopite samo na pravilno nameščeno električno vtičnico. Električna napetost se mora ujemati s tehničnimi podatki naprave.
Aluminijaste posode 5 po pripravi sladoleda ni mogoče odstraniti iz hladilne posode.	Med hladilno posodo 6 in aluminijasto posodo so vodne kaplje, ki so zamrznile.	Počakajte od 3 do 8 minut, preden aluminijasto posodo vzamete iz hladilne posode.
Pokrov 3 se dvigne z mešala 4 in se ne more zaskočiti.	Mešalo ni pravilno nameščeno.	Mešalo pravilno vstavite in obračajte pokrov, dokler se ta ne zaskoči v celoti.
Aluminijaste posode ni mogoče postaviti v hladno hladilno posodo.	Deformacija zaradi nepravilne uporabe aluminijaste posode.	Kupite novo aluminijasto posodo. V ta namen se obrnite na servisno službo (glejte spodaj).
Na začetku izdelave sladoleda je prišlo do praskanja mešala ali pa se je zataknilo.	Deformacija zaradi nepravilne uporabe aluminijaste posode.	Kupite novo aluminijasto posodo. V ta namen se obrnite na servisno službo (glejte spodaj).
Mešalo se ne vrti.	Pretrda konsistenca sladoleda.	Spremenite recept.
Premehka konsistenca sladoleda.	Aluminijasta posoda ni dovolj hladna. Prezračevanje ni zadostno ali pa so prezračevalne reže zakrite 9 .	Pokrova ne odpirajte prepogosto ali za dalj časa. Pazite, da je med prezračevalnimi režami in drugimi napravami ali steno zadosten razmik.

Shranjevanje/prevoz

- Če naprave ne uporabljate, izvlecite električni vtič iz vtičnice in hranite napravo na suhem mestu brez prahu, zmrzali ali neposredne sončne svetlobe.
- Pri shranjevanju upoštevajte okoljske pogoje, navedene v tehničnih podatkih.
- Poskrbite, da bo naprava shranjena zunaj dosega otrok.
- Za preprečitev poškodb med prevozom priporočamo, da uporabite originalno embalažo.

Odlaganje med odpadke



EMBALAŽA

Naprava je zaradi zaščite pred poškodbami med prevozom zapakirana v embalažo. Embalaža je izdelana iz materialov, ki jih lahko ustrezno reciklirate in tako zaščitite okolje.



NAPRAVA

Odpadnih naprav, ki so označene s prikazanim simbolom, ni dovoljeno odlagati med običajne gospodinjske odpadke.

Skladno z Direktivo 2012/19/EU je treba napravo ob koncu njene življenjske dobe oddati na ustreznem zbirnem mestu.

Materiali, ki so uporabljeni v napravi in jih je mogoče reciklirati, bodo reciklirani, da se prepreči obremenitev okolja.

- Odpadno napravo oddajte na zbirnem mestu za električne odpadke ali v zbirnem centru.
- Za podrobnejše informacije se obrnite na lokalno podjetje za odstranjevanje odpadkov ali komunalno upravo.
- Poskrbeti je treba za strokovno odstranitev naprave/izolacije.
- Pri odstranitvi upoštevajte, da naprava/izolacija vsebuje ciklopentan (gorljiv izolacijski ekspanzijski plin).

Tehnični podatki

Model:	MD 10169
Nazivna napetost:	220–240 V~, 50 Hz
Moč:	100 W
Zaščitni razred:	I
Količina polnjenja (sestavine):	najv. 600 ml
Prostornina (sladoled):	pribl. 1 000 ml
Ciklopentan:	C ₅ H ₁₀
Hladilno sredstvo:	R600a/18g

Mere

Mere aparata	35 × 22 × 25 cm (Š × V × G)
Teža aparata vklj. s priborom (brez živil)	pribl. 7,2 kg



Informacije o skladnosti EU

Družba MEDION AG s tem izjavlja, da je ta naprava skladna s temeljnimi zahtevami in drugimi veljavnimi določbami naslednjih aktov:

- Direktiva 2014/30/EU o elektromagnetni združljivosti
- Direktiva 2014/35/EU o nizki napetosti
- Direktiva 2009/125/ES o okoljsko primerni zasnovi izdelkov
- Direktiva 2011/65/EU o omejevanju uporabe nekaterih nevarnih snovi v električni in elektronski opremi (RoHS)

Izjava o varstvu podatkov

Spoštovana stranka!

Sporočamo vam, da podjetje MEDION AG, Am Zehnthof 77, D-45307 Essen, kot odgovorna oseba obdeluje vaše osebne podatke.

Pri zadevah v zvezi z varstvom podatkov nas podpira naša pooblaščenca oseba za varstvo podatkov, ki je dosegljiva na naslovu MEDION AG, Datenschutz, Am Zehnthof 77, D-45307 Essen; datenschutz@medion.com. Vaše podatke obdelujemo za namen izvajanja garancije in z njo povezanih postopkov (npr. popravil), pri obdelavi vaših podatkov pa se opiramo na kupno pogodbo, ki je sklenjena z nami.

Za opravljanje garancije in z njo povezanih postopkov (npr. popravil) bomo vaše podatke posredovali našemu pooblaščenemu ponudniku servisnih storitev. Vaše osebne podatke praviloma hranimo za obdobje treh let, da bi zagotovili vaše zakonite garancijske pravice.

V zvezi z nami imate pravico dostopa do zadevnih osebnih podatkov in do popravkov, izbrisa, omejitve obdelave, ugovora zoper obdelavo ter prenosljivosti podatkov.

Pri pravici do dostopa in brisanja veljajo omejitve po 34. ter 35. členu nemškega Zveznega zakona o varstvu osebnih podatkov (BDSG) (23. člen Splošne uredbe o varstvu podatkov (GDPR)). Poleg tega imate pravico do pritožbe pri pristojnem organu za varstvo podatkov (77. člen GDPR v povezavi z 19. členom nemškega Zveznega zakona o varstvu osebnih podatkov (BDSG)). Za podjetje MEDION AG je ta organ nemški deželni pooblaščenec za varstvo podatkov in informacijsko svobodo Landesbeauftragte für Datenschutz und Informationsfreiheit Nordrhein Westfalen, Postfach 200444, 40212 Düsseldorf, www.lidi.nrw.de.

Obdelava vaših podatkov je nujna za izvajanje garancije; brez posredovanja zahtevanih podatkov zagotavljanje garancije ni mogoče.

Informacije o servisu

Če naprava ne deluje, kot bi želeli in pričakovali, se najprej obrnite na službo za pomoč strankam. Stik z nami lahko vzpostavite na različne načine:

- Uporabite lahko tudi obrazec za stik z nami, ki je na voljo na spletni strani www.medion.com/contact.
- Seveda nam je naša skupina za pomoč strankam na voljo tudi na naši telefonski številki ali po pošti.

Delovni čas	Poprodajna podpora
Pon.–pet.: 08.00–18.00	☎ 01 - 600 18 70
Naslov servisa	
MEDION AG c/o Unistar LC d.o.o., Servis Litostrojska cesta 56 1000 Ljubljana Slovenija	



Ta in številna druga navodila za uporabo so vam vedno na voljo za prenos na spletni strani www.medionservice.com.

Tam najdete tudi gonilnike in drugo programsko opremo za različne naprave.

Prav tako lahko optično preberete prikazano QR-kodo in navodila za uporabo prenesete s storitvenega portala v svojo mobilno napravo.

Kolofon

Copyright © 2021

Datum: 25.08.2021

Vse pravice pridržane.

Ta navodila za uporabo so avtorskoppravno varovana.

Razmnoževanje v mehanski, elektronski in kakršni koli drugi obliki je brez pisnega dovoljenja proizvajalca prepovedano.

Lastnik avtorskih pravic je podjetje:

MEDION AG

Am Zehnthof 77

45307 Essen

Nemčija

Upoštevajte, da zgoraj navedeni naslov ni naslov za vračilo izdelkov. Najprej se vedno obrnite na našo službo za pomoč strankam.



Distributer:

MEDION AG
AM ZEHNTHOF 77
45307 ESSEN
NEMČIJA

POPRODAJNA PODPORA

812294



SI

01/60 01 870

Cena medkrajevnih telefonskih pogovorov



www.medion.com/si/

IZDELEK:

MD 10169

12/2021

3

**LETA
GARANCIJE**