



Használati
útmutató

S O D A S T R SZÓDAGÉP

HU

Származási hely: Kína
Gyártó:

BL BALANCED LIFESTYLE FOOD & BEVERAGES GMBH
Wimberggasse 14-16/4
AT - 1070 WIEN

ÜGYFÉLSZOLGÁLAT

705761

 HU +43 810 101 211

 www.mysodapop.eu

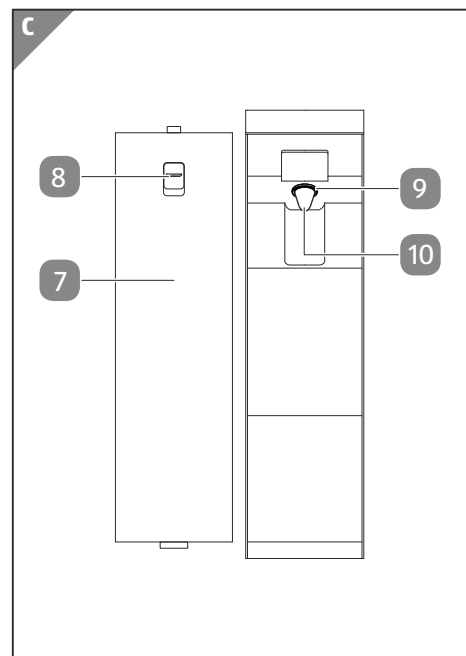
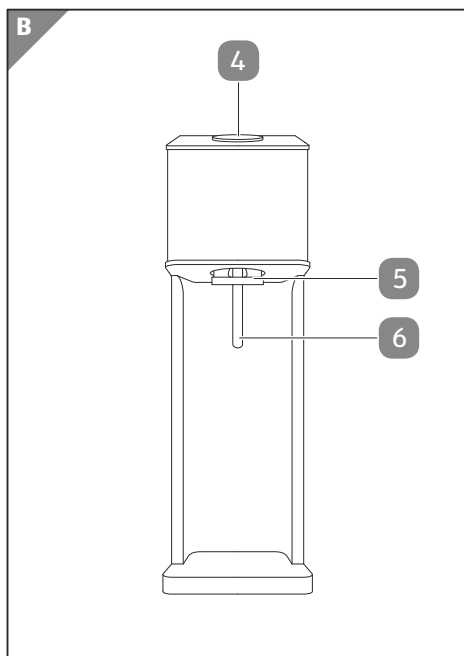
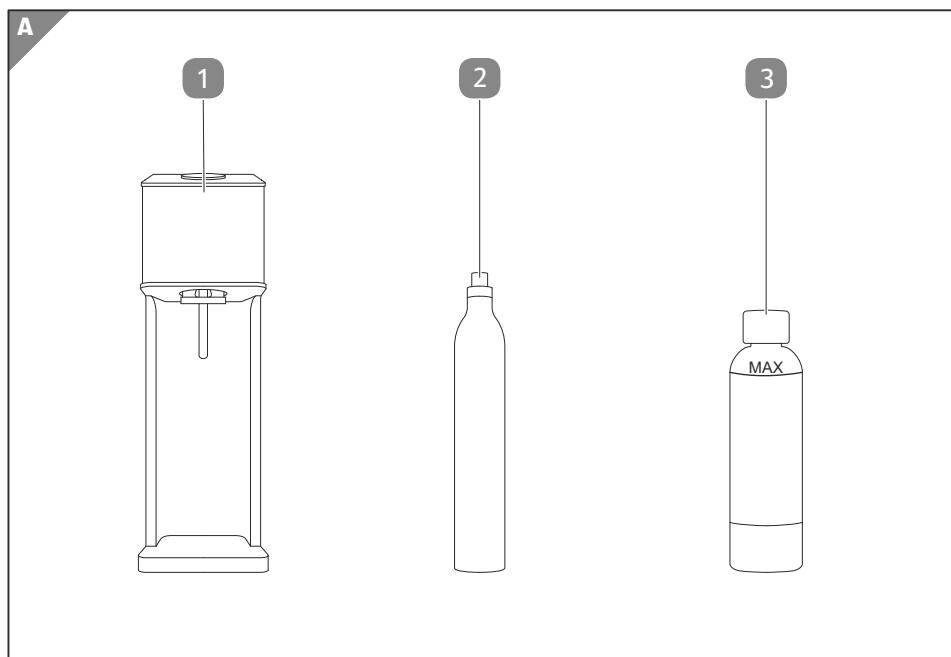
A FOGYASZTÁSI CIKK TÍPUSA:
SZÓDAGÉP

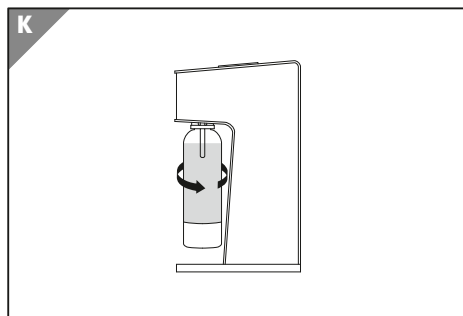
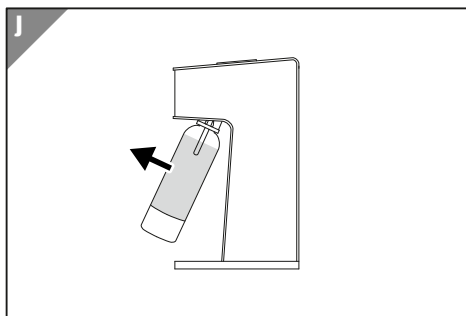
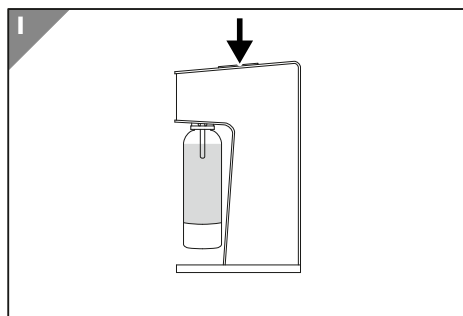
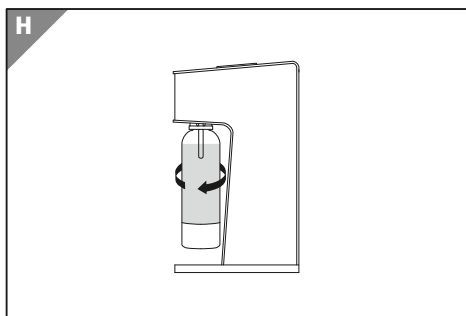
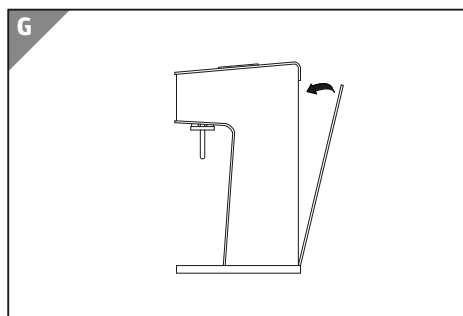
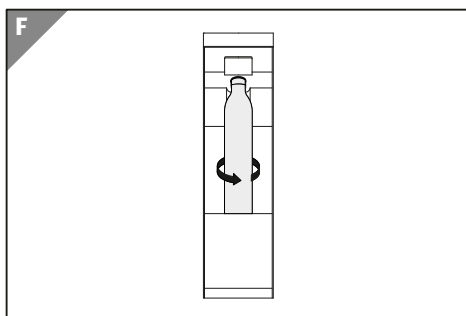
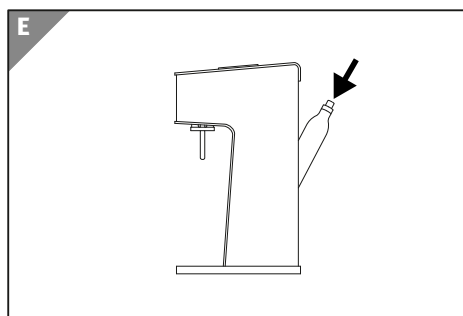
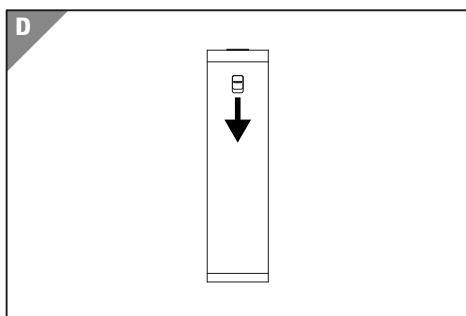
06/2020

3
ÉV
JÓTÁLLÁS



Áttekintés





A szállítás terjedelme – a készülék részei

- 1 Szódagép
- 2 CO₂-palack
- 3 PET palack, 3db
- 4 Szódagomb
- 5 Csavarkötés a palackhoz
- 6 CO₂-töltőcsövek
- 7 Hátsó fal
- 8 Rugós zár
- 9 Csavaros szelep a CO₂-palackhoz
- 10 A csavaros szelep szállítási védelme

Tartalom

Áttekintés.....	2
A szállítás terjedelme – a készülék részei.....	4
Általános tudnivalók.....	6
A használati útmutató elolvasása és megőrzése.....	6
Rendeltetésszerű használat.....	6
Jelmagyarázat.....	6
Biztonság.....	7
Biztonsági utasítások.....	7
Első használatba vétel.....	11
A szállítás terjedelmének ellenőrzése.....	11
Alapvető tisztítás és előkészítés.....	11
Kezelés.....	12
A palack behelyezése és eltávolítása.....	12
A víz szén-dioxiddal való dúsítása.....	13
A kívánt szénsavtartalom elérése.....	13
Szörp hozzáadása.....	14
A CO ₂ -palack kicserélése.....	14
Tisztítás.....	15
Tárolás.....	15
Hibakeresés.....	16
Műszaki adatok.....	17
Leselejtezés.....	17
A csomagolás leselejtezése.....	17
A termék ártalmatlanítása.....	17

Általános tudnivalók

A használati útmutató elolvasása és megőrzése



Ez a használati útmutató a szódagép részét képezi. Fontos információkat tartalmaz az üzembe helyezésére és a kezelésére vonatkozóan. A könnyebb értelmezhetőség érdekében a szódagépre a továbbiakban csak „termék”-ként hivatkozunk.

A termék üzembe helyezése előtt figyelmesen olvassa el a használati útmutatót, különösen a biztonsági utasításokat. A használati útmutató figyelmen kívül hagyása a termék komoly sérüléséhez vagy károsodásához vezethet.

A használati útmutató az Európai Unióban érvényes szabványok és szabályok alapján készült. Külföldön vegye figyelembe az adott ország irányelveit és törvényeit.

A későbbi használat érdekében őrizze meg a használati útmutatót. Amennyiben a terméket továbbadja harmadik fél részére, feltétlenül adja oda a használati útmutatót is.

Rendeltetésszerű használat

A termék kizárólag víz szén-dioxiddal való dúsítására lett tervezve. Kizárólag magáncélra használható, ipari használatra nem alkalmas. Csak a használati útmutatóban leírtak szerint használja a terméket. Minden más felhasználás rendeltetésellenesnek minősül és anyagi kárt, vagy akár személyi sérülést is okozhat. A termék nem játékszer.

A gyártó vagy a kereskedő nem vállal felelősséget a nem rendeltetésszerű vagy helytelen használatból származó károkért.

Jelmagyarázat

A következő szimbólumokat használjuk ebben a használati útmutatóban, a terméken vagy a csomagoláson.



Ez a jel az összeszereléssel, használattal kapcsolatos hasznos kiegészítő tudnivalókat jelzi.



Ez a szimbólum olyan anyagokat jelöl, melyek ételmiszerrel való érintkezésre alkalmasak.



Ez a termék nyomás alatt lévő gázt tartalmaz. Melegedés hatására felrobbanhat.



Ez a szimbólum megerősíti, hogy rendeltetésszerű használat mellett a termék biztonságos és jó használati értékkel rendelkezik.

Biztonság

Az alábbi jelzőszavakat használjuk ebben a használati útmutatóban.

▲ FIGYELMEZTETÉS!

Ez a figyelmeztető szimbólum/szó olyan közepes kockázati szintű veszélyt jelez, amely halálhoz vagy súlyos sérüléshez vezethet, ha nem védik ki.

▲ VIGYÁZAT!

Ez a figyelmeztető szimbólum/szó olyan alacsony kockázati szintű veszélyt jelez, amely csekély vagy közepes mértékű sérüléshez vezethet, ha nem védik ki.

ÉRTEŚÍTÉS!

Ez a szó az esetleges anyagi károokra figyelmeztet.

Biztonsági utasítások

▲ FIGYELMEZTETÉS!

Személyi sérülés veszélye!

A termék helytelen használata sérüléshez vezethet.

- A terméket csak függőleges helyzetben, és sima, stabil felületen használja.
- A termék hőtől távol tartandó. Ne helyezze a terméket forró felületre (pl. kemence), és ne tegye ki közvetlen napsugárzásnak.

▲ FIGYELMEZTETÉS!

Személyi sérülés veszélye!

A szakszerűtlen kezelés általi helytelen használat sérülésekhez vezethet. Ez veszélyt jelent a gyermekek és a csökkent fizikai, érzékelési vagy mentális képességű (pl. fogyatékkal élő, fizikai és mentális képességeikben korlátozott idősebb személyek), vagy nem kellő tapasztalattal vagy ismeretekkel rendelkező személyek (pl. idősebb gyermekek) számára.

- 8 éves korú és idősebb gyermekek, korlátozott fizikai, érzékszervi vagy mentális képességekkel rendelkező személyek és megfelelő tudással vagy gyakorlattal nem rendelkező személyek csak megfelelő felügyelet mellett, és csakis akkor használhatják a terméket, ha betanítják őket annak használatára, és képesek megérteni a készülék használatával kapcsolatos veszélyeket.
- 8 év alatti gyermekek nem kezelhetik a terméket.
- A gyermekek nem játszhatnak a termékkel.
- Ne hagyja, hogy a termék tisztítását vagy felhasználói karbantartását gyermekek felügyelet nélkül végezzék.
- Ne hagyja, hogy gyermekek játsszanak a csomagolófóliával. Játék közben belegabalyodhatnak és megfulladhatnak.

▲ VIGYÁZAT!

Személyi sérülés veszélye!

A PET palackok hibás kezelése sérülésekhez vezethet.

- Ne használja a PET palackot, ha az csorba, repedt vagy más módon sérült. Gondoskodjon a sérült PET palackok ártalmatlanításáról, és cserélje le őket újra.
- Kizárólag az eredeti SodaStar PET palackokat használja.
- A PET palackok lejáratási dátuma a palack aljának közelében van feltüntetve. Ne használja a PET palackokat a lejáratási

dátumuk után. Gondoskodjon a lejárt PET palackok újrahaznosításáról és cserélje le őket újra.

- Ne tegye ki a PET palackokat erős hőmérséklet-ingadozásnak. A szélsőséges hőmérséklet-ingadozások repedéshez vezethetnek. Kerülje a 45 °C fölötti hőmérséklet-különbségeket, és ne töltsön forró vizet hideg PET palackba.
- Ne tárolja a PET palackokat 4 °C alatti hőmérsékleten (mélyhűtőben). Ez a palack repedéséhez vezethet.
- Az első használatuk előtt öblítse ki a PET palackokat hideg vagy langyos vízzel.

▲ VIGYÁZAT!

Személyi sérülés veszélye!

A CO₂-palack helytelen használata sérüléshez vezethet.

- Kizárólag hivatalos forgalmazónál töltött, eredeti CO₂-palackot használjon.
- Óvatosan távolítsa el a CO₂-palackot, mivel a használatot követően nagyon hideg tud lenni.
- Soha ne távolítsa el a CO₂-palackot szódagyártás közben.
- Ne végezzen módosítást a CO₂-palackon.
- Ne hagyja, hogy a CO₂-palack leessen vagy megütődjön.
- A terméket soha ne szállítsa rácsatlakoztatott CO₂-palackkal.
- A CO₂-palack újratöltését és karbantartását csak hivatalos szaküzem végezheti.
- Fagyási sérülés veszélye! A CO₂-palack jegesedése esetén kerülje a palack megérintését, és ne használja a CO₂-palackot.

▲ FIGYELMEZTETÉS!

Fulladásveszély!

Sérült CO₂-palackból CO₂ szökhet a légtérbe. Ez nagy koncentrációban fulladást okozhat.

- Szédülés vagy rosszullét esetén alaposan szellőztesse ki CO₂-palacknak helyt adó helyiséget. Szükség esetén forduljon orvoshoz.
- Túl magas nyomás esetén a CO₂-palack kiengedi a benne lévő CO₂-t. Ebben az esetben ne érjen a CO₂-palackhoz, és várja meg, amíg az összes gáz el nem távozott. A gyors CO₂-kiáramlás hatására a CO₂-palack nagyon hideggé válhat. Ne érjen a CO₂-palackhoz, amíg az szobahőmérsékletre nem melegedett.
- A sérült CO₂-palackot hűvös, jól szellőző helyen helyezze el, és hívja a szerviz-forródrótot.

▲ FIGYELMEZTETÉS!

Robbanásveszély!

A CO₂-palack nyomás alatt áll, és felmelegedés hatására felrobbanhat.

- A CO₂-palackot tartsa hőforrásoktól és közvetlen napsugárzástól távol, és tárolja hűvös, jól szellőző helyen.

Első használatba vétel

A szállítás terjedelmének ellenőrzése

ÉRTEŚÍTÉS!

Sérülésveszély!

Amennyiben nem kellő odafigyeléssel, egy éles késsel vagy más szúrós tárggyal nyitja fel a csomagolást, sérülhet a termék felülete.

- Óvatosan nyissa ki a terméket.

1. Két kézzel vegye ki a terméket a csomagolásból.
2. Ellenőrizze, hogy a szállítás terjedelme teljes-e (lásd a „Szállítás terjedelme – a készülék részei” c. fejezetben).
3. Ellenőrizze, hogy a termék és alkatrészei sérülésmentesek-e. A sérült terméket ne helyezze üzembe, hanem forduljon vele a garanciakártyán megadott címen feltüntetett gyártóhoz.

Alapvető tisztítás és előkészítés

Alapvető tisztítás

1. Távolítsa el a csomagolást az egyes alkatrészekről.
2. A PET palackot **3** az első használatuk előtt öblítse ki alaposan langyos vízzel.
A termék most már készen áll a CO₂-palack behelyezésére.

A CO₂-palack behelyezése

1. Forgassa el a terméket úgy, hogy az a hátoldalával Ön felé nézzen. Vegye le a hátsó falat **7** – ehhez húzza lefelé a rugós zárat **8**, és közben húzza maga felé a hátsó falat (lásd **D ábra**).
2. Távolítsa el a szállítási rögzítőket **10** a csavaros szelepről **9**.
3. Távolítsa el a CO₂-palack **2** plombáját és zárósapkáját.
4. Csúsztassa be a CO₂-palackot **2** a termék hátoldalán található nyílásba (lásd: **E ábra**), majd az óramutató járásával megegyező irányba hajtja bele a CO₂-palackot a termék felső végén található csavaros szelepbe **9**. A CO₂-palackot csak kézzel és csak enyhe nyomást gyakorolva szabad meghúzni (lásd **F ábra**).
5. Ellenőrizze, hogy a CO₂-palack az előírt módon van-e a csavaros szelepbe becsavarva. Szükség esetén kézzel húzzon utána.

Első használatba vétel

6. Helyezze vissza a hátsó falat **7** – ehhez először akassza be a fal alsó végét, majd a rugós zár **8** lefele húzásával rögzítse a hátsó fal felső részét a terméken (lásd **G ábra**).

A termék most már használatra kész.

Kezelés

Engedjen gázt a PET palackban **3** lévő tiszta vízbe. Ügyeljen a maximális töltési mennyiségre (lásd az **A képet**).

A palack behelyezése és eltávolítása

A palack behelyezése

1. Illessze be a palackot a csavarkötésbe **5** úgy, hogy a CO₂-töltőcsövek **6** belenyúljanak a palackba.
2. Fordítsa el a palackot a **K képek** megfelelően, amíg bekattan. A helyre kattanan után a palack a csavarkötéssel **5** függőleges helyzetben rögzítve van (lásd **K ábra**).

Őn ezzel behelyezte a palackot a termékbe.

A palack eltávolítása

▲ VIGYÁZAT!

Személyi sérülés veszélye!

Ha a palack az eltávolítása előtt nem engedi ki a nyomást, a palack túlfeszülhet, és eltörhet.

- A palack eltávolítása előtt mindig eressze ki a szódavízkészítés után maradó CO₂-felesleget.
1. A palackot az alsó végénél fogva enyhén húzza maga felé, és 1–2 másodpercig tartsa 25°-os szögben, hogy a fölösleges szén-dioxid távozhasson (lásd **J ábra**).
 2. Ismételje meg ezt a műveletet, és gondoskodjon róla, hogy nem marad nyomás a palackban.
 3. Távolítsa el a palackot a csavarkötésről **5**, miközben a **H képek** megfelelően elfordítja.

Ezzel Ön eltávolította a palackot a termékből.

A víz szén-dioxiddal való dúsítása

ÉRTESÍTÉS!

Tárgyi sérülés veszélye!

A helytelen használat károsíthatja a terméket vagy annak tartozékait.

- Soha ne töltsön üres palackba szén-dioxidot.
- Soha ne vegye le a palackot szódavízkészítés közben.



A hidegvíz jobban oldja és tartja a szén-dioxidot, mint a szobahőmérsékletű víz. A jobb ízélmény és az optimális szénsavtartalom érdekében a szódavízkészítés előtt hűtse le a vizet.

1. Töltsen meg a palackot vízzel a maximális töltési jelig (lásd **A ábra**).
2. Helyezze be a palackot a termékbe „A palack behelyezése” c. fejezetben leírtak szerint.
3. A szódagomb **6** 1–2 másodpercig történő lenyomásával dúsítsa a palackot a CO₂-töltőcsöveken **8** keresztül bevezetett szén-dioxiddal (lásd **I ábra**).
4. Ha erősebb szénsavtartalmat akar, ismételje meg a fenti műveletet (lásd még „A kívánt szénsavtartalom elérése” c. fejezetben). Egy jól hallható hang jelzi a maximális szénsavtartalom elérését.
5. A kívánt szénsavtartalom elérését követően a palackot „A palack eltávolítása” c. fejezetben leírtak szerint kell eltávolítani. Zárja le a palackot a kupakkal.

Ezzel el is készült egy palack szódavíz.

A kívánt szénsavtartalom elérése



A magas szén-dioxid-tartalom és a maximális CO₂-telítettség elérése érdekében használjon hideg vizet (de ne jéghideget).

Az enyhe szénsavtartalomhoz:

1. Helyezzen be egy teli palackot a termékbe „A palack behelyezése” c. fejezetben leírtak szerint.
2. Nyomja le a szódagombot **6** 1–2 másodpercig.
3. Távolítsa el a palackot „A palack eltávolítása” c. fejezetben leírtak szerint.

A közepes szénsavtartalomhoz:

1. Helyezzen be egy teli palackot a termékbe „A palack behelyezése” c. fejezetben leírtak szerint.

Kezelés

2. Nyomja le a szódagombot **6** 1–2 másodpercig, amíg a nyomáshatároló szelep ki nem nyit.
3. Ismétlje meg a műveletet.
4. Távolítsa el a palackot „A palack eltávolítása” c. fejezetben leírtak szerint.

A magas szénsavtartalomhoz:

1. Helyezzen be egy teli palackot a termékbe „A palack behelyezése” c. fejezetben leírtak szerint.
2. Nyomja le a szódagombot **6** háromszor, egyenként 1–2 másodpercig, amíg a nyomáshatároló szelep ki nem nyit.
3. Ismétlje meg a műveletet kétszer.
4. Távolítsa el a palackot „A palack eltávolítása” c. fejezetben leírtak szerint.

Szörp hozzáadása

A víz szénsavval történő dúsítását követően a vízhez különféle ízek adhatók szörp formájában.



Csak a szódakészítés után adjon hozzá szörpöt a vízhez.

1. Keverjen egy kis szörpöt a szénsavas vízbe.
2. Gondosan zárja le a palackot a kupakkal, és görgetéssel, vagy óvatos rázással biztosítsa a szörp és a víz optimális összekeveredését.
3. Mivel a víz a rázás után hajlamos kifutni, először csak negyedfordulatnyira nyissa ki a fedelet, hogy a nyomás távozzon. A nyomás kiegyenlítése után a kupak teljesen kinyitható.

A CO₂-palack kicserélése



A CO₂-palackot licenc alapján bocsátjuk az Ön rendelkezésére. Ez a licenc lehetővé teszi az Ön számára, hogy üres CO₂-palackját a hivatalos forgalmazók egyikénél teli CO₂-palackra cserélje.

Ha a szódagomb **6** megnyomásakor nem jön több szén-dioxid, a CO₂-palackot **2** ki kell cserélni.

1. Forgassa el a terméket úgy, hogy az a hátoldalával Ön felé nézzen. Vegye le a hátsó falat **11** – ehhez húzza lefelé a rugós zárat **12**, és közben húzza maga felé a hátsó falat (lásd **D ábra**).
2. Az óramutató járásával ellentétes irányba csavarja le a csavaros szelepről **13** a CO₂-palackot.
3. Csatlakoztasson egy új, teli CO₂-palackot „A CO₂-palack behelyezése” c. fejezet 3–6. lépéseiben leírtak szerint.

Tisztítás

Tárolás

CO₂-palack

A CO₂-palackot hűvös, jól szellőző helyen tárolja.

Termék

A tárolás előtt minden alkatrésznek teljesen száraznak kell lennie.

- A termék mindig száraz helyen tárolandó.
- Védje a terméket a közvetlen napsugárzástól.
- A termék gyermekek elől elzárva tartandó, +5 °C és +20 °C (szobahőmérséklet) közötti tárolási hőmérsékleten.

Hibakeresés

Néhány problémát olyan kis hibák okozhatnak, amelyeket Ön is el tud hárítani. Ehhez kövesse az alábbi táblázat utasításait.

Ha ez nem oldja meg a termékkel kapcsolatos problémát, vegye fel a kapcsolatot az utolsó oldalon megadott ügyfélszolgálattal. Semmi esetre se próbálja meg saját maga megjavítani a terméket.

Probléma	Ok	Elhárítás
A termék nem adagol be szén-dioxidot.	<ul style="list-style-type: none"> ■ A szódagombot 6 nem nyomta meg ütközésig. ■ A CO₂-palack 2 üres. ■ A palackot nem töltötte fel a jelölésig. 	<ul style="list-style-type: none"> ■ Nyomja le a szódagombot 6 ütközésig, amikor a palackot CO₂-vel szeretné dúsítani. ■ Cserélje ki a CO₂-palackot 2 „A CO₂-palack kicserélése” c. fejezetben leírtak szerint. ■ Mindig a jelig töltse fel vízzel a palackot (lásd A ábra).
Az új CO ₂ -palack csatlakoztatása után szivárog a gáz.	<ul style="list-style-type: none"> ■ A CO₂-palackot 2 nem szabályosan csatlakoztatta a termékhez. 	<ul style="list-style-type: none"> ■ Csavarja rá jobban a CO₂-palackot 2 a csavaros szelepre 13. Ha ez nem oldja meg a problémát, távolítsa el a CO₂-palackot, és csavarozza föl újra a csavaros szelepre „A CO₂-palack behelyezése” c. fejezetben leírtak szerint.
A szódavíz készítés közben víz jön a palackból.	<ul style="list-style-type: none"> ■ A palack túl van töltve. ■ A szódagombot 6 túl hosszan nyomta le. 	<ul style="list-style-type: none"> ■ Ellenőrizze a töltési jelet, és szükség esetén öntse ki a fölösleges vizet. ■ A szódagombot 6 a CO₂-dúsításkor legfeljebb 1–2 másodpercig nyomja le.

Műszaki adatok

Modell:	SZÓDAGÉP
Maximális üzemi nyomás:	5,5 bar / 80 psi
Megengedett maximális üzemi hőmérséklet:	40 °C
Palacktérfogat a töltési jelig:	845 ml – 850 ml
Méretek (szél. x mag. x mély.):	135 x 430 x 190 mm
CO ₂ -palack térfogata:	425 g, mely 60 liter víz készítéséhez elegendő
Cikkszám	705761

Leselejtezés

A csomagolás leselejtezése



A csomagolást szétválogatva tegye a hulladékba. A kartont és papírt a papír, a fóliát a műanyag szelektív hulladékgyűjtőbe tegye.

A termék ártalmatlanítása

A terméket az országában érvényes irányelvek és rendelkezések szerint ártalmatlanítsa.

JÓTÁLLÁSI ADATLAP

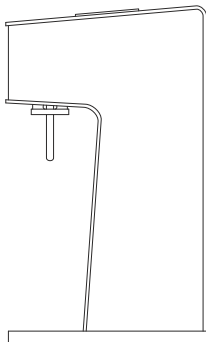
HU

S O D A S T  R

SZÓDAGÉP

Mielőtt a terméket visszaküldené / visszahozná, javasoljuk, hogy forduljon telefonon vagy email-en az **ÜGYFÉLSZOLGÁLATHOZ**. Így már előre segíteni tudunk Önnek, ha a probléma a termék esetlegesen hibás használata miatt lépett fel.


06/2020




A FOGYASZTÁSI CIKK TÍPUSA:

SZÓDAGÉP

ÜGYFÉLSZOLGÁLAT

 +43 810 101 211

 service@mysodapop.at

GYÁRTÁSI SZÁM

705761

JAVÍTÓSZOLGÁLAT

BL Balanced Lifestyle Food &
Beverages GmbH
Wimbergergasse 14-16/4
AT - 1070 Wien
www.mysodapop.eu

A hiba leírása:

A fogyasztó adatai:

Név: _____

Cím: _____

E-Mail: _____ 

JÓTÁLLÁSI TÁJÉKOZTATÓ

A fogyasztóval szerződést kötő (a jótállásra kötelezett) vállalkozás cégneve és címe: ALDI Magyarország Élelmiszer Bt. Mészárosok útja 2. 2051 Biatorbágy, HUNGARY	A gyártó neve, címe: BL BALANCED LIFESTYLE FOOD & BEVERAGES GMBH Wimbergergasse 14-16/4 AT - 1070 WIEN
A javítószolgálat neve, címe: BL Balanced Lifestyle Food & Beverages GmbH Wimbergergasse 14-16/4 AT - 1070 Wien	A javítószolgálat telefonszáma és egyéb elérhetősége: +43 810 101 211 H-P 09:00-16:00
A fogyasztási cikk azonosítására alkalmas megnevezése: Szódagép	
A fogyasztási cikk típusa: SZÓDAGÉP	A fogyasztási cikk gyártási száma (ha van):
A vásárlás helye:	Kicserélés esetén ennek időpontja:

A jótállással kapcsolatos általános szabályok

A Magyarország területén vásárolt új tartós fogyasztási cikkek esetén **3 évre** vállalunk jótállást. A jótállás nem vonatkozik a fogyó-kopó alkatrészek (pl. világítótestek, akkumulátor kapacitás, gumiabroncsok, védő-, takaróanyagok) rendes elhasználódására, mindez azonban nem érinti a fogyó-kopó alkatrészeknek a polgári jog fogalomhasználata szerinti „hibás” volta esetén fennálló jótállási kötelezettséget. A jótállási igény a jótállási határidőben érvényesíthető. A határidő elmulasztása jogvesztéssel jár. Ha vállalkozásunk a jótállási kötelezettségének a fogyasztó felhívására - megfelelő határidőben - nem tesz eleget, a jótállási igény a felhívásban tűzött határidő elteltétől számított **3 hónapon** belül akkor is érvényesíthető bíróság előtt, ha a jótállási idő már eltelt. E határidő elmulasztása jogvesztéssel jár. A fogyasztó általi használat során keletkező sérülésekre (pl. karcolások, horpadások, törések) a jótállás nem vonatkozik.

A jótállási határidő a fogyasztási cikk fogyasztó részére történő átadása napjával, vagy ha az üzembe helyezést vállalkozásunk vagy annak megbízottja végzi, az üzembe helyezés napján kezdődik. Nem számít bele a jótállás elévülési idejébe a kijavítási időnek az a része, amely alatt a fogyasztó a fogyasztási cikket nem tudja rendeltetésszerűen használni. A fogyasztási cikkek a kicseréléssel vagy a kijavítással érintett részére a jótállási igény elévülése újból kezdődik. Ezt a szabályt kell alkalmazni arra az esetre is, ha a kijavítás következményeként új hiba keletkezik.

A jótállás a fogyasztó jogszabályból eredő jogait nem érinti. Fogyasztói jogvita esetén a fogyasztó a megyei (fővárosi) kereskedelmi és iparkamarák mellett működő békéltető testület eljárását is kezdeményezheti.

A jótállásból eredő jogokat a fogyasztási cikk tulajdonosa, ill. a fogyasztási cikk tulajdonjogának átruházása esetén az új tulajdonos érvényesítheti, feltéve, hogy fogyasztónak minősülnek.

A jótállásból eredő jogok a jótállási jeggyel érvényesíthetőek. A jótállási jegyen nem rögzített szabályok vonatkozásában a mindenkor hatályos vonatkozó magyar jogszabályi előírások irányadók. A jótállási jegy szabálytalan kiállítása vagy a jótállási jegy fogyasztó rendelkezésére bocsátásának elmaradása a jótállás érvényességét nem érinti. A jótállási jegy fogyasztó rendelkezésére bocsátásának elmaradása esetén a szerződés megkötését bizonyítottanak kell tekinteni, ha az ellenérték megfizetését igazoló bizonylatot - számlát vagy nyugtát - a fogyasztó bemutatja. Ebben az esetben a jótállásból eredő jogok a számlával, ill. nyugtával érvényesíthetőek.

A fogyasztó mindennemű jótállási igényét érvényesítheti a magyarországi ALDI áruházakban, míg a kijavítás, ill. bizonyos esetekben a kicserélés (szükség szerint a teljes fogyasztási cikknek vagy csak egyes alkatrészeinek a kicserélése) iránti igény a jótállási tájékoztatóban feltüntetett **JAVÍTÓSZOLGÁLATNÁL**, ill. a jótállási adatlapon megadott **ÜGYFÉLSZOLGÁLATNÁL** közvetlenül is érvényesíthető. Utóbbi esetben a fogyasztó a kijavítás, ill. kicserélés lebonyolításának részleteit a **JAVÍTÓSZOLGÁLATTAL**, ill. a jótállási adatlapon megadott **ÜGYFÉLSZOLGÁLATTAL** közvetlenül is egyeztetetheti.

A jótállási kötelezettség teljesítésével kapcsolatos költségek vállalkozásunkat terhelik. Ha a fogyasztási cikk meghibásodásában a fogyasztót terhelő karbantartási kötelezettség elmulasztása is közrehatott, a jótállási kötelezettség teljesítésével felmerült költségeket közrehatása arányában a fogyasztó köteles viselni, ha a fogyasztási cikk karbantartására vonatkozó ismeretekkel rendelkezett, vagy ha vállalkozásunk e tekintetben tájékoztatási kötelezettségének eleget tett. Kicserélés vagy elállás esetén a fogyasztó nem köteles a fogyasztási cikknek azt az értékcsökkenését megtéríteni, amely a rendeltetésszerű használat következménye.

A jogszabály alapján kötelező jótállás alá eső fogyasztási cikkek esetén, ha az adott fogyasztási cikk rögzített bekötésű, ill. 10 kg-nál súlyosabb, vagy tömegközlekedési eszközön kézi csomagként nem szállítható, a fogyasztási cikket az üzemeltetés helyén kell megjavítani. Ha a kijavítás az üzemeltetés helyén nem végezhető el, a le- és felszerelésről, valamint az el- és visszaszállításról vállalkozásunk, vagy - a **JAVÍTÓSZOLGÁLATNÁL** közvetlenül érvényesített kijavítás iránti igény esetén - a **JAVÍTÓSZOLGÁLAT** gondoskodik.

Ha a fogyasztó a fogyasztási cikk meghibásodása miatt a vásárlástól számított **2 hónapon** belül érvényesít cseireigényt, vállalkozásunk köteles a fogyasztási cikket kicserélni, feltéve, hogy a meghibásodás a rendeltetésszerű használatot akadályozza. Amennyiben a hibás fogyasztási cikket már nem tartjuk készleten, úgy a teljes vételárat visszatérítjük.

Vállalkozásunk, ill. a **JAVÍTÓSZOLGÁLAT** a kijavítás, ill. kicserélés során nem felel a fogyasztási cikken a fogyasztó, ill. harmadik személy által esetlegesen tárolt adatokért vagy beállításokért.

A **JAVÍTÓSZOLGÁLAT** fenti címén a jótállási idő lejártát követően is lehetőséget biztosítunk a hibás fogyasztási cikk kijavítására, amelynek költsége azonban a fogyasztót terheli.

A jótállási igény bejelentése

A fogyasztó a hiba felfedezése után késedelem nélkül köteles a hibát a vállalkozásunkkal közölni. A hiba felfedezésétől számított **2 hónapon** belül közölt hibát késedelem nélkül közölnnek kell tekinteni. A közlés késedelméből eredő kárért a fogyasztó felelős. A jótállási igényt a fogyasztási cikk minden olyan hibája miatt határidőben érvényesítettnek kell

tekinteni, amely a megjelölt hibát előidézte. Ha a fogyasztó a jótállási igényét a fogyasztási cikknek - a megjelölt hiba szempontjából - elkülöníthető része tekintetében érvényesíti, a jótállási igény a fogyasztási cikk egyéb részeire nem minősül érvényesítettnek.

Mentesülés a jótállási felelősség alól

Vállalkozásunk mentesül a jótállási kötelezettség alól, ha bizonyítja, hogy a hiba oka a vásárlás időpontja után keletkezett (pl. rendeltetésellenes használat, átalakítás, szakszerűtlen kezelés, helytelen tárolás, elemi kár).

A rendeltetésellenes használat elkerülése céljából a fogyasztási cikkhez magyar nyelvű vásárlói tájékoztatót mellékelünk és kérjük, hogy az abban foglaltakat saját érdekében tartsa be.

A fogyasztót a jótállás alapján megillető jogok

A fogyasztó a Ptk. 6:159. §-ában rögzített szabályok szerint

- kijavítást vagy kicserélést igényelhet, kivéve, ha a választott jótállási igény teljesítése lehetetlen, vagy ha az a kötelezettnek - másik jótállási igény teljesítésével összehasonlítva - aránytalan többletköltséget eredményezne, figyelembe véve a fogyasztási cikk hibátlan állapotban képviselt értékét, a szerződésszegés súlyát és a jótállási jog teljesítésével a jogosultnak okozott érdeksérelmet;
- vagy a vételár arányos leszállítását igényelheti, a hibát a kötelezett költségére maga kijavíthatja vagy mással kijavíttathatja, vagy a szerződéstől elállhat, ha vállalkozásunk a kijavítást vagy a kicserélést nem vállalta, ill. ha ezen kötelezettségének megfelelő határidőn belül, a fogyasztó érdekeit kímélve nem tud eleget tenni, vagy ha a fogyasztónak a kijavításhoz vagy kicseréléshez fűződő érdeke megszűnt.

Jelentéktelen hiba miatt elállásnak nincs helye. A kijavítást vagy kicserélést - a fogyasztási cikk tulajdonságaira és a jogosult által elvárható rendeltetésére figyelemmel - megfelelő határidőn belül, a jogosult érdekeit kímélve kell elvégezni. A fogyasztó a választott jótállási jogáról másra térhet át, az áttéréssel okozott költséget köteles azonban vállalkozásunknak megfizetni, kivéve, ha az áttérésre vállalkozásunk adott okot, vagy az áttérés egyébként indokolt volt. A jótállási igény érvényesítésére egyebekben a kellékszavatossági jogok gyakorlására vonatkozó jogszabályi előírásokat kell megfelelően alkalmazni.

Kijavításra való beküldés esetén

A fogyasztási cikk **JAVÍTÓSZOLGÁLAT** részére történő közvetlen beküldése esetén kérjük, egyeztessen a telefonos **ÜGYFÉLSZOLGÁLATTAL**, és ezt követően a kitöltött jelen jótállási adatlap és jótállási tájékoztató, valamint a nyugta / számla fénymásolatát, továbbá a hibás terméket a **JAVÍTÓSZOLGÁLAT** címére küldje be (a beküldés költségmentes).
