

AMBIANO®

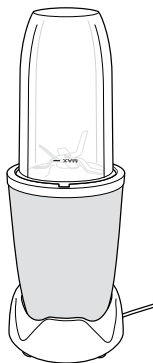
# JÓTÁLLÁSI ADATLAP

HU

## PRÉMIUM SMOOTHIE MAKER

Kérjük forduljon a termékkel és a számlával / nyugtával,  
a magyarországi **ALDI áruházakhoz**.

12/2020



**A FOGYASZTÁSI CIKK TÍPUSA:** SM-GS158

ALDI Magyarország Élelmiszer Bt.  
Mészárosok útja 2  
2051 Biatorbágy, HUNGARY

**GYÁRTÁSI SZÁM**

**802913**

**GYÁRTÓ/IMPORTŐR**

GST Distribution Limited  
Inniscarra, Main Street,  
Rathcoole, Co. Dublin,  
IRELAND

A hiba leírása:

A fogyasztó adatai:

Név: \_\_\_\_\_

Cím: \_\_\_\_\_

E-Mail: \_\_\_\_\_  \_\_\_\_\_

# JÓTÁLLÁSI TÁJÉKOZTATÓ

A fogyasztóval szerződést kötő (a jótállásra kötelezett) vállalkozás cégneve és címe:	ALDI Magyarország Élelmiszer Bt. Mészárosok útja 2. 2051 Biatorbágy, HUNGARY
A fogyasztási cikk azonosítására alkalmas megnevezése: PRÉMIUM SMOOTHIE MAKER	A fogyasztási cikk típusa:  SM-GS158

## A jótállással kapcsolatos általános szabályok

A Magyarország területén vásárolt új tartós fogyasztási cikkek esetén 3 évre vállalunk jótállást. A jótállás nem vonatkozik a fogyó- kopó alkatrészekre (pl. világítótestek, akkumulátor kapacitás, gumiabroncsok, védő-, takaróanyagok). A jótállási igény a jótállási határidőben érvényesíthető. A határidő elmulasztása jogvesztéssel jár. A fogyasztó általi használat során keletkező sérülésekre (pl. karcolások, horpadások, törések) a jótállás nem vonatkozik.

A jótállási határidő a fogyasztási cikk fogyasztó részére történő átadása napjával kezdődik.

A jelen jótállás a fogyasztó jogszabályból eredő kellékszavatossági és egyéb jogait nem érinti.

A jótállásból eredő jogokat a fogyasztási cikk tulajdonosa, ill. a fogyasztási cikk tulajdonjogának átruházása esetén az új tulajdonos érvényesítheti, feltéve, hogy fogyasztónak minősülnek.

A jótállásból eredő jogok a számlával / nyugtával, ill. a jótállási jeggyel a magyarországi ALDI áruházakban érvényesíthetők.

A jótállási kötelezettség teljesítésével kapcsolatos költségek vállalkozásunkat terhelik. Ha a fogyasztási cikk meghibásodásában a fogyasztót terhelő karbantartási kötelezettség elmulasztása is közrehatott, a jótállási kötelezettség teljesítésével felmerült költségeket közrehatása arányában a fogyasztó köteles viselni, ha a fogyasztási cikk karbantartására vonatkozó ismeretekkel rendelkezett, vagy ha vállalkozásunk e tekintetben tájékoztatási kötelezettségének eleget tett. Kicserélés vagy elállás esetén a fogyasztó nem köteles a fogyasztási cikknek azt az értékcsökkenését megtéríteni, amely a rendeltetészerű használat következménye.

Vállalkozásunk a kicserélés során nem felel a fogyasztási cikken a fogyasztó, ill. harmadik személy által esetlegesen tárolt adatokért vagy beállításokért.

## A jótállási igény bejelentése

A fogyasztó a hiba felfedezése után késedelem nélkül köteles a hibát a vállalkozásunkkal közölni. A hiba felfedezésétől számított 15 napon belül közölt hibát késedelem nélkül közöltnek kell tekinteni. A közlés késedelméből eredő kárért a fogyasztó felelős. A jótállási igényt a fogyasztási cikk minden olyan hibája miatt határidőben érvényesítettnek kell tekinteni, amely a megjelölt hibát előidézte. Ha a fogyasztó a jótállási igényét a fogyasztási cikknek - a megjelölt hiba szempontjából - elkülöníthető része tekintetében érvényesíti, a jótállási igény a fogyasztási cikk egyéb részeire nem minősül érvényesítettnek.

## **Mentesülés a jótállási felelősség alól**

Vállalkozásunk mentesül a jótállási kötelezettség alól, ha bizonyítja, hogy a hiba oka a vásárlás időpontja után keletkezett (pl. rendeltetésellenes használat, átalakítás, szakszerűtlen kezelés, helytelen tárolás, elemi kár).

A rendeltetésellenes használat elkerülése céljából a fogyasztási cikkhez magyar nyelvű vásárlói tájékoztatót mellékelünk és kérjük, hogy az abban foglaltakat saját érdekében tartsa be.

## **A fogyasztót a jótállás alapján megillető jogok**

A fogyasztó

- kicserélést igényelhet, vagy
- a szerződéstől elállhat és a vételár visszatérítését igényelheti.

A fogyasztó a választott jótállási jogáról másakra térhet át, az áttéréssel okozott költséget köteles azonban vállalkozásunknak megfizetni, kivéve, ha az áttérésre vállalkozásunk adott okot, vagy az áttérés egyébként indokolt volt.

Amennyiben a hibás fogyasztási cikket már nem tartjuk készleten vagy a hibás fogyasztási cikk az adott áruházban már nem elérhető, úgy kicserélési igény esetén is csupán a teljes vételár visszatérítését vállaljuk.



# Használati útmutató

## AMBIANO® PRÉMIUM SMOOTHIE MAKER



# QR kódokkal gyorsan és egyszerűen célba érni

Függetlenül attól, hogy **termékinformációkra**, **cserealkatrészekre** vagy **tartozékokra** van szüksége, vagy a **gyártói garanciát** vagy a **szervizhelyszínek** listáját szeretné megtekinteni vagy csak egy **videó útmutatót** nézne meg – QR kódunkkal mindezt könnyen megteheti.

## Mi az a QR kód?

A QR (Quick Response – Gyors) kódok olyan grafikus kódok, amelyek egy okostelefon kamerával beolvashatók és amelyek pl. egy internet oldalra irányítják vagy elérhetőség adatokat tartalmaznak.

**Előnyei:** Nem kell begépelni az internet oldal URL webcímét vagy az elérhetőség adatokat!

## Hogyan működik?

A QR kódok használatához olyan okostelefon szükséges, amely rendelkezik QR kód olvasóval és internetkapcsolattal is.

A QR kódolvasót rendszerint ingyen letöltheti okostelefonja alkalmazásboltjából.

## Próbálja ki most

Olvassa be okostelefonjával a következő QR kódot és tudjon meg többet a megvásárolt ALDI termékről.

## Az ALDI-szerviz oldala

Minden itt megadott információ elérhető az ALDI-szerviz oldaláról is; amelyet a következő weboldalról érhet el: [www.aldi-szervizpont.hu](http://www.aldi-szervizpont.hu).

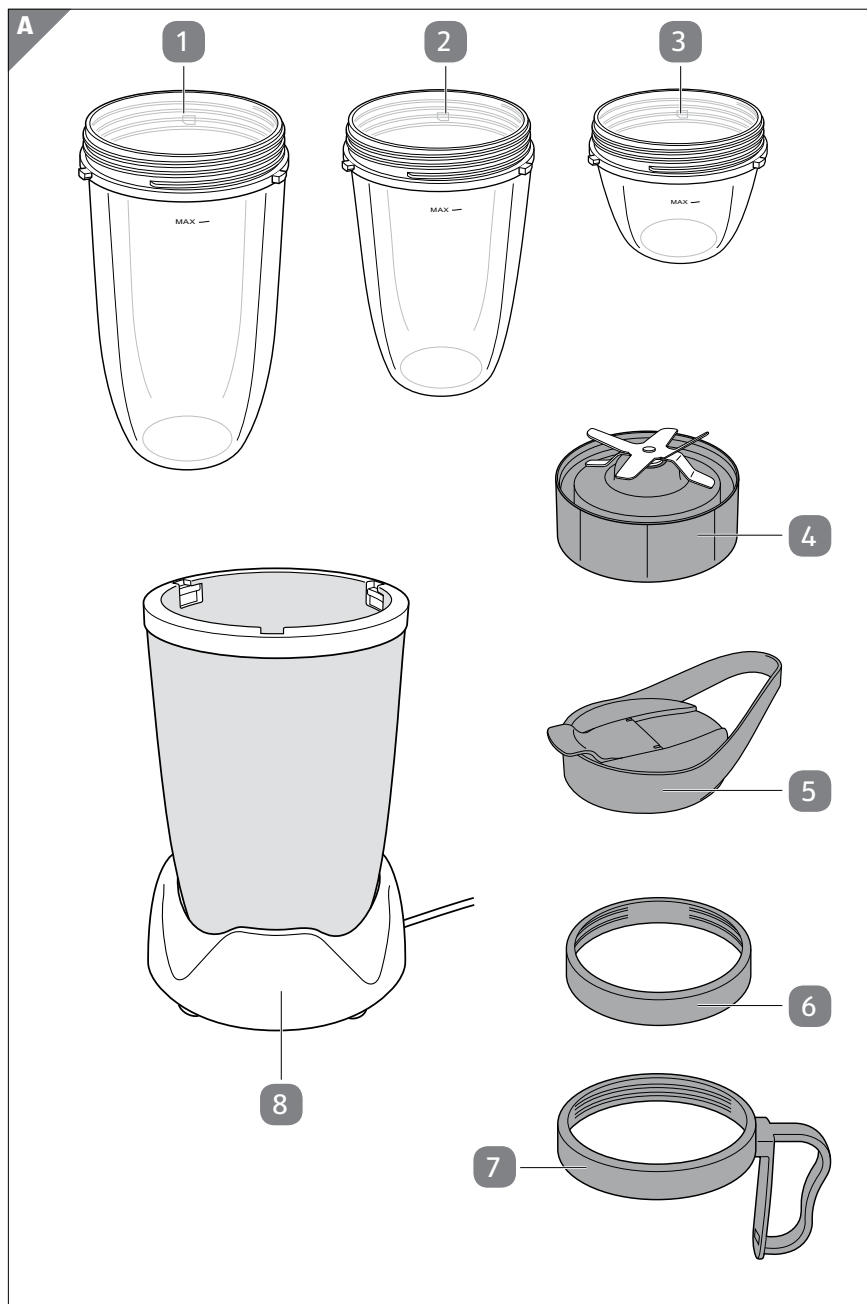


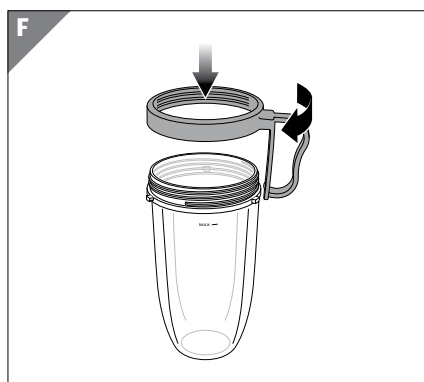
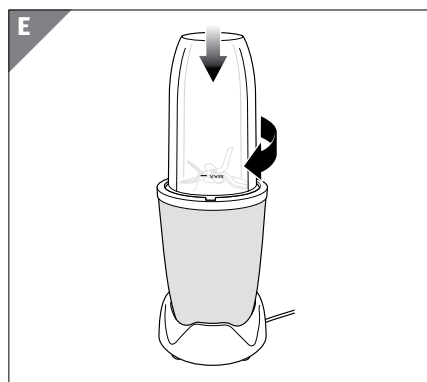
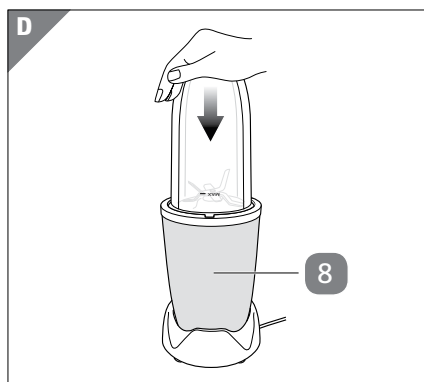
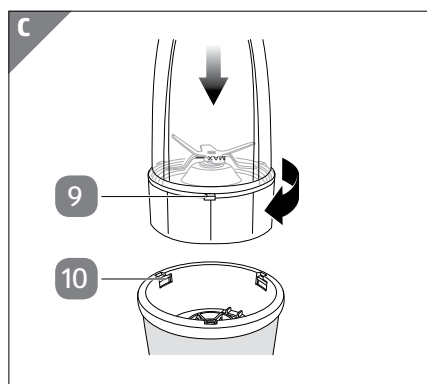
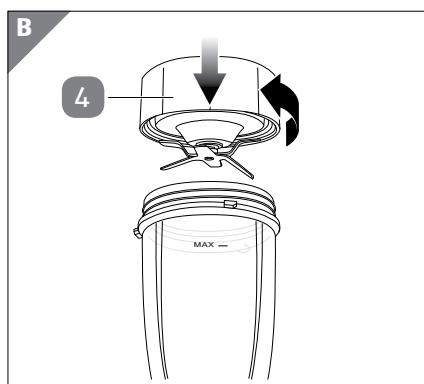
A QR kód olvasó használata során az internetkapcsolatért a szolgáltatójával fennálló szerződés szerint fizetnie kell.

# Tartalom

<b>A csomag tartalma .....</b>	<b>4</b>
Alkatrészek .....	6
<b>Általános tudnivalók .....</b>	<b>7</b>
Olvassa el és őrizze meg a használati útmutatót .....	7
Rendeltetésszerű használat .....	7
Jelmagyarázat .....	7
<b>Biztonság .....</b>	<b>8</b>
Megjegyzések magyarázata .....	8
Általános biztonsági tudnivalók .....	8
<b>Első használatba vétel .....</b>	<b>12</b>
A termék és a csomag tartalmának ellenőrzése .....	12
Alaptisztítás .....	12
<b>Használat .....</b>	<b>13</b>
A keverési folyamat elindítása .....	13
A keverési folyamat befejezése .....	14
<b>Hibakeresés .....</b>	<b>15</b>
<b>Tisztítás .....</b>	<b>16</b>
A motorblokk tisztítása .....	17
Tisztítsa meg a keverőedényt, az ivőfedeleket, az ivóperemeket és a késfeltétet.....	17
<b>Tárolás .....</b>	<b>17</b>
<b>Műszaki adatok .....</b>	<b>18</b>
<b>Megfelelőségi nyilatkozat .....</b>	<b>18</b>
<b>Leselejtezés .....</b>	<b>18</b>
Csomagolás leselejtezése .....	18
A termék leselejtezése .....	18

# A csomag tartalma







## **Alkatrészek**

- 1 Keverőedény 1 (kb. 1 000 ml)
- 2 Keverőedény 2 (kb. 800 ml)
- 3 Keverőedény 3 (kb. 400 ml)
- 4 Késfeltét
- 5 Ivófedél
- 6 Ivóperem
- 7 Ivóperem fogantyúval
- 8 Motorblokk
- 9 Csap, 3 db (keverőedényenként)
- 10 Vájat, 3 db

# Általános tudnivalók

## Olvassa el és őrizze meg a használati útmutatót



A használati útmutató a Prémium Smoothie Maker termékhez (a továbbiakban: „termék”) tartozik. Fontos tudnivalókat tartalmaz az üzembe helyezéssel és a kezeléssel kapcsolatban.

A termék használata előtt olvassa el alaposan a használati útmutatót, különösen a biztonsági utasításokat. A használati útmutató figyelmen kívül hagyása súlyos sérülésekhez vagy a termék károsodásához vezethet.

A használati útmutató az Európai Unióban érvényes szabványok és szabályok alapján készült. Külföldön vegye figyelembe az országban érvényes irányelveket és jogszabályokat.

Későbbi használatra őrizze meg a használati útmutatót. Ha a terméket továbbadja, feltétlenül mellékelje a használati útmutatót is.

## Rendeltetészerű használat

A terméket kizárólag smoothie-, shake- és turmixitalok, mártások és öntetek készítésére tervezték. Kizárólag személyes használatra készült, ipari, kereskedelmi használatra nem alkalmas.

A terméket kizárólag a használati útmutatónak megfelelően használja. Bármely más használat rendeltetésellenesnek minősül, anyagi kárt és/vagy személyi sérülést okozhat. A termék nem játékszer.

A gyártó és a forgalmazó a rendeltetésellenes vagy hibás használatból eredő károkért nem vállal felelősséget.

## Jelmagyarázat

A használati útmutatóban, a terméken és a csomagoláson a következő jelöléseket használtuk.



Ez a jel az összeszereléssel és a használattal kapcsolatosan nyújt hasznos kiegészítő információkat.



Megfelelőségi nyilatkozat (lásd „Megfelelőségi nyilatkozat” c. fejezet): Az itt látható jellel ellátott termékek teljesítik az Európai Gazdasági Térség összes vonatkozó közösségi előírását.



Ez a jel a II. érintésvédelmi osztályba tartozó készülékeket jelöli.



A jel azt jelzi, hogy a termék élelmiszer-semleges. Így az íz és illat jellemzőket nem változtatja meg.



A „GS” jel a „geprüfte Sicherheit” német kifejezés (magyar jelentése: ellenőrzött biztonság) rövidítése. Az ezen jellel ellátott termékek megfelelnek a német termékbiztonsági jogszabályok (ProdSG) követelményeinek.



Ez a jel azokat a termékeket jelöli, amelyek megfelelnek az összes biztonsági követelménynek, és megfelelő minőséget és teljesítményt nyújtanak.

## Biztonság

### Megjegyzések magyarázata

A használati útmutatóban a következő jelöléseket és jelzőszavakat használjuk.



A jelölés/jelzőszó közepes kockázatú veszélyt jelöl, amelyet ha nem kerülnek el, súlyos, akár halálos sérüléshez vezethet.



Ez a jelölés/jelzőszó alacsony kockázatú veszélyt jelöl, amelyet ha nem kerülnek el, kisebb vagy közepesen súlyos sérülésekhez vezethet.



Ez a jelzőszó lehetséges anyagi károokra figyelmeztet.

### Általános biztonsági tudnivalók



#### Áramütés veszélye!

A hibás elektromos csatlakoztatás, illetve a túl magas hálózati feszültség áramütéshez vezethet.

- Csak az adattáblán szereplő értékeknek megfelelő hálózati feszültségű csatlakozóaljzathoz csatlakoztassa a terméket.

- A terméket csak jól hozzáférhető csatlakozóaljzathoz szabad csatlakoztatni, hogy probléma esetén a terméket gyorsan le lehessen választani az elektromos hálózatról.
- Ne működtesse a terméket, ha sérüléseket lát rajta, illetve ha a hálózati kábel vagy a hálózati csatlakozó meghibásodott.
- Ha a termék hálózati kábele sérült, a veszélyek megelőzése érdekében ki kell cseréltetni a gyártóval, az ügyfélszolgálatával vagy hasonló képesítésű szakemberrel.
- Ne nyissa ki a készülék házát, hanem bízza szakemberre a javítást. Forduljon szakműhelyhez. Nem érvényesíthető garancia és jótállási igény önhatalmúan végzett javításból, szakszerűtlen csatlakoztatásból és hibás kezeléssel eredő meghibásodás esetén.
- Javításánál csak olyan alkatrészeket szabad használni, amelyek megfelelnek az eredeti készülékadatoknak. Ebben a termékben olyan elektromos és mechanikus részegységek találhatóak, melyek nélkülözhetetlenek a veszélyforrások elleni védelemhez.
- Ne használja a terméket külső időkapcsoló órával vagy külön távirányítható rendszerrel.
- Ne merítse vízbe vagy más folyadékba sem magát a motorblokkot, sem a hálózati kábelt vagy a hálózati csatlakozót.
- Soha ne fogja meg nedves kézzel a hálózati csatlakozót.
- A hálózati csatlakozót soha ne a hálózati kábelnél, hanem mindig a dugót fogva húzza ki az aljzatból.
- A készüléket soha ne szállítsa a hálózati kábelnél fogva.
- A terméket, a hálózati csatlakozót és a hálózati kábelt tartsa távol a nyílt lángtól és a forró felületektől.
- Úgy vezesse a kábelt, hogy senki ne essen el benne.
- A kábelt ne törje meg és ne rakja éles felületre.
- A terméket csak beltéri helyiségekben használja. Soha ne használja nedves helyen vagy esőben.
- Ne tegye olyan helyre a terméket, ahonnan kádba vagy mosdókagylóba eshet.

- Soha ne nyúljon vízbe esett elektromos készülék után. Ilyen esetben azonnal húzza ki a hálózati csatlakozót a hálózati aljzatból.
- Akadályozza meg, hogy a gyermekek bármit a termékbe dugjanak.
- Ha nem használja a terméket, éppen tisztítja, vagy ha üzemzavar lép fel, kapcsolja ki a terméket, és húzza ki a hálózati csatlakozót a csatlakozóaljzatból.



**Veszélyes gyermekekre és korlátozott fizikai, érzékszervi vagy mentális képességű személyre (például idősebb emberekre és azokra, akik nincsenek fizikai vagy szellemi képességeik teljes birtokában) vagy azon személyekre, akik nem rendelkeznek megfelelő tapasztalattal és tudással (például nagyobb gyerekekre).**

- A terméket csökkent fizikai, érzékelési vagy mentális képességű, illetve kellő tapasztalattal és tudással nem rendelkező személyek csak felügyelet mellett, vagy a termék biztonságos használatára vonatkozó tájékoztatás után használhatják, ha tisztában vannak a hozzá kapcsolódó veszélyekkel.
- Gyermekek nem használhatják a terméket. A gyermekeket tartsa távol a terméktől és a csatlakozóvezetéktől.
- Gyermekek nem játszhatnak a termékkel. Tisztítást és felhasználói karbantartást gyermekek nem végezhetnek.
- Működés közben ne hagyja felügyelet nélkül a terméket.
- Ne engedje, hogy gyerekek a csomagolófóliával játsszanak. Játék közben belegabalyodhatnak és megfulladhatnak.

**VIGYÁZAT!****Sérülésveszély!**

A termék szakszerűtlen használata sérülést okozhat.

- A termék alján található kések élesek. Legyen óvatos, amikor a késegységgel dolgozik, különösen a keverőedényekből való kivételkor és tisztításkor.
- A terméket mindig válassza le a hálózatról, ha a terméket felügyelet nélkül hagyja, illetőleg összeszerelés, szétszerelés, karbantartás vagy tisztítás előtt.
- A terméket mindig válassza le a hálózatról a termék tartozékainak felhelyezése vagy eltávolítása előtt.
- Ne használja a terméket külső időkapcsoló órával vagy külön távirányítható rendszerrel.
- Ne érjen hozzá a forgó késegységekhez, és soha ne is próbálja meg azokat kézzel vagy más tárggyal megállítani.
- Ne öntsön forró folyadékokat a keverőedénybe.

**ÉRTESÍTÉS!****Meghibásodás veszélye!**

A szakszerűtlen használat a termék károsodásához vezethet.

- A terméket jól hozzáférhető, egyenes, száraz, hőálló és kellően stabil munkafelületre állítsa fel. Ne helyezze a terméket a munkafelület szélére vagy élére.
- Soha ne helyezze a terméket forró felületre vagy annak közelébe (tűzhelylap stb.).
- Ne érintse a hálózati kábelt a forró részekhez.
- A terméket soha ne tegye ki magas hőmérsékletnek (fűtőtest stb.) és az időjárás viszontagságainak (eső stb.).
- Soha ne töltsön folyadékokat a motorblokkba.
- A terméket tisztítási célból ne merítse vízbe, és ne használjon hozzá gőztisztítót sem. Egyéb esetben kárt tehet a termékben.

- A motorblokkot semmi esetre se tegye mosogatógépbe, különben tönkremegy.
- Ne használja tovább a terméket, ha műanyag részein repedés vagy vetemedés látható, esetleg deformálódott. A termék sérült alkatrészeit kizárólag eredeti, az adott termékhez való alkatrészekkel pótolja.
- A terméket egyhuzamban legfeljebb 3 percig üzemeltesse, majd 1 percig hagyja kihűlni.
- A keverőedények mikrohullámú sütőben nem használhatók.

## Első használatba vétel

### A termék és a csomag tartalmának ellenőrzése

#### ÉRTESÍTÉS!

#### Meghibásodás veszélye!

Ha a csomagolást figyelmetlenül, éles késsel vagy más hegyes tárggyal nyitja ki, akkor a termék könnyen megsérülhet.

- A csomagolás kinyitásakor elővigyázatosan járjon el.

1. Vegye ki a terméket a csomagolásból.
2. Ellenőrizze, hogy a csomag hiánytalan-e (lásd **A ábra**).
3. Ellenőrizze, hogy nem láthatók-e sérülések a terméken vagy bármely alkatrészén. Amennyiben igen, ne használja a terméket. Ez esetben keresse fel a vásárlás helyszínét, vagy amennyiben az megfelelőbb, forduljon a gyártóhoz a jótállási tájékoztatón megadott szervizcímen.

### Alaptisztítás

1. Távolítsa el a csomagolóanyagot és az összes védőfóliát.
2. Az első használat előtt tisztítsa meg a termék összes alkatrészét a „Tisztítás” című részben leírtak szerint.

# Használat

## A keverési folyamat elindítása



### Sérülésveszély!

Ha a terméket szakszerűtlenül csatlakoztatja az áramellátáshoz, azzal sérülést okozhat.

- A terméket csak akkor csatlakoztassa hálózatra, ha az adott keverőedény nem rögzült a motorblokkban. Máskülönben a termék a csatlakozóaljzathoz történő csatlakoztatást követően azonnal üzemelni kezd.



### Sérülésveszély!

A termék kései közvetlenül az üzemelés után egy ideig tovább forognak. A forgó kések sérülést okozhatnak.

- Csak akkor vegye le a keverőedényt a motorblokkról és nyissa ki, ha a kések már teljesen leálltak, és a terméket leválasztotta az elektromos hálózatról.
- Ne érjen pusztá kézzel a késekhez, a pengék ugyanis nagyon élesek.



- A termékkel a hozzávalókat pürésítheti vagy turmixolhatja. Mindig vágja össze kisebb darabokra a hozzávalókat, mielőtt a keverőedénybe teszi őket. Ne használjon olyan hozzávalókat, amelyek kárt tehetnek a késfeltétben.
- A hatékony turmixolás érdekében először folyadékot (például vizet, gyümölcslevet stb.) töltsön a keverőedénybe, majd adjon hozzá szilárd hozzávalókat.
- A keverőedény lenyomásával kezdetét veszi a keverési folyamat, ha a hálózati csatlakozó rendeltetésszerűen telepített csatlakozóaljzathoz van csatlakoztatva.
- A legtöbb hozzávaló kevesebb mint egy perc alatt a kívánt állagóra dolgozható.



1. Helyezze a motorblokkot **8** egy sík, száraz, csúszásbiztos munkafelületre.
2. Helyezze az előkészített hozzávalókat a keverőedénybe **1** / **2** / **3**.  
A keverőedényt legfeljebb a MAX jelölésig töltsé meg hozzávalókkal.
3. Csavarja rá a késfeltétet **4** a keverőedényre (lásd **B ábra**).  
Ügyeljen rá, hogy a késfeltét és a keverőedény stabilan össze legyen csavarozva.
4. Csatlakoztassa a terméket a hálózati áramellátásra.
5. Fordítsa meg a keverőedényt, és helyezze a késfeltéttel a motorblokkra.  
Vezesse be a keverőedény csapjait **9** a motorblokkon található vájatokba **10** (lásd **C ábra**).
6. Nyomja lefelé és tartsa lenyomva a keverőedényt (lásd **D ábra**).  
A késfeltét kése azonnal forogni kezd. A keverési folyamat addig tart, amíg a keverőedényt el nem engedi, azaz már nem nyomja le.  
Ez a funkció főleg akkor hasznos, ha valamit röviden turmixolni vagy felhabosítani szeretne.
7. Ha hosszabb keverési folyamatot tervez, akkor nyomja lefelé, majd forgassa ütközésig az óramutató járásával megegyező irányba a keverőedényt mindaddig, míg le nem záródik (lásd **E ábra**).  
A termék most önállóan működik, és már nem kell lenyomnia a keverőedényt. A terméket egyhuzamban legfeljebb 3 percig üzemeltesse.
8. Fejezze be a keverési folyamatot úgy, hogy a keverőedényt kireteszeli, ill. nem gyakorol rá felülről nyomást (lásd „A keverési folyamat befejezése” c. fejezetet), és hagyja, hogy a termék teljesen kihűljön.

## A keverési folyamat befejezése

1. A keverési folyamat befejezéséhez ne nyomja le a keverőedényt **1** / **2** / **3**.  
Ha a keverőedény reteszelve van, először oldja ki a reteszt úgy, hogy a keverőedényt lefelé nyomja és ezzel egyidejűleg az óramutató járásával ellentétes irányban elforgatja.
2. Engedje el a keverőedényt, és várja meg, amíg a kések teljesen leállnak.
3. Válassza le a terméket az elektromos hálózatról.
4. Távolítsa el késfeltéttel **4** ellátott keverőedényt a motorblokkról **8**, és fordítsa meg a keverőedényt.
5. Óvatosan csavarja le a késfeltétet a keverőedényről.
6. Csavarja rá az ivőfedelelet **5** vagy az ivőperemet **6** / **7** a keverőedényre.  
Ügyeljen arra, hogy a választott feltét stabilan és megfelelően illeszkedjen (lásd az **F ábrát**).



- Az elkészített italt áttöltheti egy másik edénybe is, így a keverőedényt további italok vagy turmixok elkészítésére használhatja.
- A keverőedények tárolásra nem alkalmasak. Az elkészített ital közvetlenül fogyasztható, vagy át kell tölteni egy másik edénybe.
- Az azonnali fogyasztáshoz az ivóperemeket fogantyúval vagy anélkül a keverőedényre csavarozhatja. Az italt ezután a keverőedényből elfogyaszthatja.
- Ha a keverőedényre az ivófedelel rácsavarozza, a keverőedényt hordozható pohárként is használhatja, és az italát akár azonnal elfogyaszthatja a keverőedényből. Ehhez hajtsa teljesen hátra az ivófedél zárját.
- Ügyeljen arra, hogy az ivófedél a keverőedényre legyen csavarozva. Ha az ivófedél nem záródik szorosan, kifuthat a tartalma.

## Hibakeresés

Probléma	Lehetséges ok	Megoldás
A készülék nem jelez működést.	A készülék nincs csatlakoztatva a csatlakozóaljzathoz.	Dugja a hálózati csatlakozót egy előírászerűen telepített csatlakozóaljzatba.
	Az adott keverőedény <b>1</b> / <b>2</b> / <b>3</b> csapjai <b>9</b> nem a motorblokk <b>8</b> vágataiban <b>10</b> helyezkednek el.	Forgassa a keverőedényt addig, hogy a csapok a vágatok fölé kerüljenek.
Nem forog a késegység.	Egy szilárd, nem alkalmas élelmiszer blokkolja a kést.	Adott esetben fordítsa el a keverőedényt az óramutató járásával ellentétes irányban, míg a készülék le nem áll, majd húzza ki a hálózati csatlakozót. Ürítse ki a keverőedényt.
A késegység üresben forog, és a hozzávalók feldolgozása leáll.	A keverőedényben a hozzávalók állaga pépes, de túl szilárd.	Adjon hozzá kevés folyadékot, és végezze el a folyamatot.

## Tisztítás



### **Áramütés veszélye!**

A termék szakszerűtlen használata áramütést okozhat.

- A termék tisztítása előtt mindig kapcsolja ki a terméket, és húzza ki a hálózati csatlakozót a csatlakozóaljzatból.
- Soha ne merítse a motorblokkot vízbe vagy más folyadékba.
- Ügyeljen arra, hogy ne kerüljön víz a készülékházba.
- Tisztításához ne használjon gőztisztítót.

### **ÉRTESÍTÉS!**

### **Rövidzárlat veszélye!**

A készülékházba beszivárgó víz vagy más folyadék rövidzárlatot okozhat.

- Soha ne merítse a motorblokkot vízbe vagy más folyadékba.
- Ügyeljen rá, hogy ne kerüljön víz, illetve más folyadék a készülékházba.

### **ÉRTESÍTÉS!**

### **Meghibásodás veszélye!**

A szakszerűtlen használat a termék károsodásához vezethet.

- Ne használjon agresszív tisztítószeret, fém- vagy műanyag sörtéjű kefét, valamint éles, fém tisztítóeszközt, például kést, kemény kaparót vagy más hasonló tárgyakat. Ezek ugyanis károsíthatják a felületet.
- A motorblokkot semmi esetre se tegye mosogatógépbe, különben tönkremegy.

## A motorblokk tisztítása

1. Tisztítás előtt húzza ki a hálózati csatlakozót.
2. Hagyja teljesen lehűlni a terméket.
3. Tisztítsa meg a motorblokkot **8** egy száraz vagy enyhén benedvesített törülközővel.
4. Azután hagyja teljesen megszáradni a motorblokkot.

## Tisztítsa meg a keverőedényt, az ivőfedeleket, az ivőperemeket és a késfeltétet



### Sérülésveszély!

A termék késegyiségében éles kések találhatók. A késegyiség szak-szerűtlen tisztítása közben megsérülhet.

- Ne érjen pusztá kézzel a késekhez.
- A késegyiség tisztítását mindig kellő óvatossággal végezze.

1. Tisztítsa a keverőedényt **1** / **2** / **3**, az ivőfedeleket **5**, az ivőperemeket **6** / **7** és a késfeltétet **4** meleg, mosogatószeres vízzel és kendővel vagy szivaccsal.

Ezután minden alkatrészt öblítsen le tiszta vízzel.

A keverőedények, az ivőfedelekek és az ivőperemek mosogatógépben is tisztíthatók. Ehhez tegye az alkatrészeket a mosogatógép felső edénykosarába, és válassza az ECO-módot, vagy válasszon ki egy alacsonyabb hőmérsékleten (max. 60 °C) működő programot. Soha ne mosogassa az alkatrészeket forrásban lévő vízzel, mert ennek következtében deformálódhatnak.

2. Alaposan törölje szárazra az egyes alkatrészeket egy törülközővel, vagy hagyja őket teljesen megszáradni.

## Tárolás

Csak akkor rakja el, ha minden része teljesen száraz.

- A terméket mindig száraz helyen tartsa.
- Óvja a terméket a közvetlen napsugárzástól.
- A terméket gyermekek számára nem elérhető helyen, biztonságosan elzárva, 5 °C és 20 °C közötti hőmérsékleten (szobahőmérsékleten) tárolja.

## Műszaki adatok

A fogyasztási cikk típusa:	SM-GS158
Tápfeszültség:	220–240 V~, 50–60 Hz
Teljesítmény:	1000 W
Védelmi osztály:	II
Cikkszám:	802913

## Megfelelőségi nyilatkozat



Az EU-megfelelőségi nyilatkozatot kérje a mellékelt jótállási adatlapon feltüntetett címtől.

## Leselejtezés

### Csomagolás leselejtezése



A csomagolást szétválogatva tegye a hulladékba. A kartont és papírt a papír, a fóliát a műanyag szelektív hulladékgyűjtőbe tegye.

### A termék leselejtezése

(Az Európai Unión belül alkalmazandó, illetve azokban az országokban, amelyekben szelektív hulladékgyűjtést alkalmaznak.)



**A leselejtezett készülék nem kerülhet a háztartási hulladékba!**

Amennyiben a termék használhatatlanná válik, a **törvény előírásai szerint minden felhasználó köteles a háztartási hulladéktól elkülöníteni** és leadni a legközelebbi gyűjtőállomáson. Így biztosítható a leselejtezett készülékek szakszerű újrahasznosítása, és megelőzhető a környezet károsítása. Ezért vannak ellátva az elektromos készülékek az itt látható jelöléssel.



**Származási hely: Kína**  
**Gyártó:**

GST DISTRIBUTION LIMITED  
INNISCARRA, MAIN STREET,  
RATHCOOLE, CO. DUBLIN,  
IRELAND

**ÜGYFÉLSZOLGÁLAT**

802913

Kérjük forduljon a magyarországi **ALDI**  
áruházakhoz.

A FOGYASZTÁSI CIKK TÍPUSA:  
SM-GS158

12/2020

**3**  
ÉV  
JÓTÁLLÁS