

INFORMATION | MANUALS | SERVICE

BENZINRASENMÄHER AL-KO PLUS 3R BENCINSKA KOSILNICA AL-KO PLUS 3R

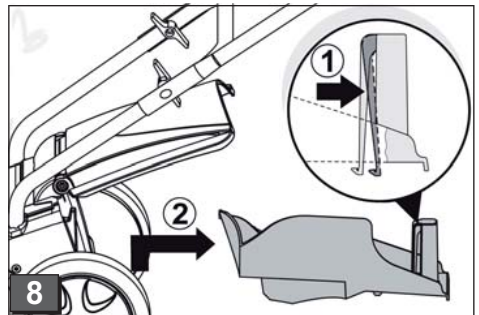
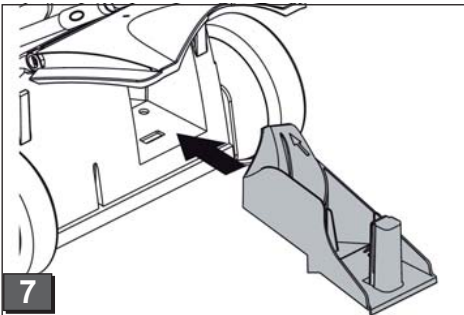
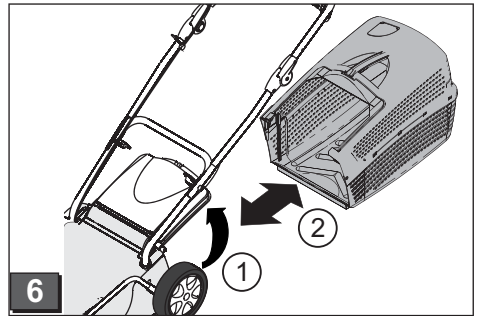
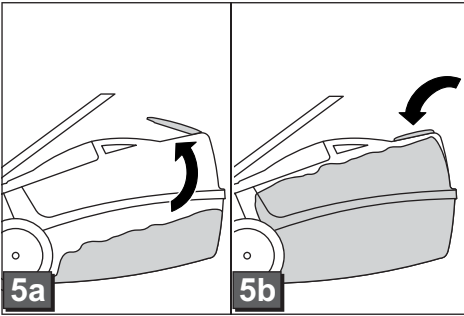
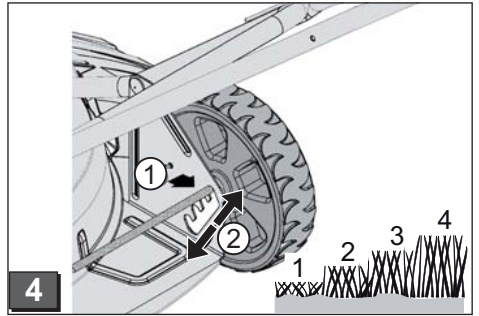
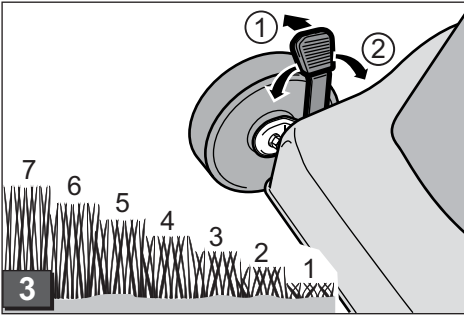
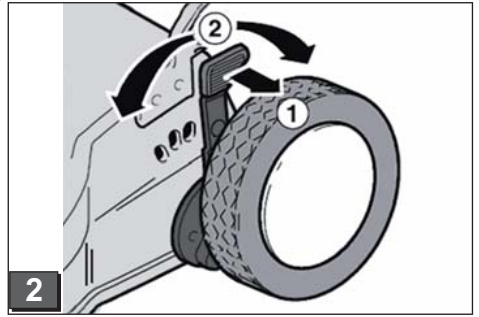
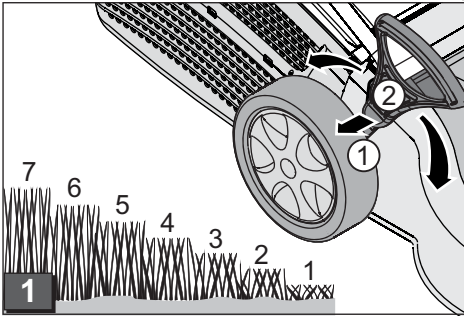
Betriebsanleitung / Navodila za uporabo

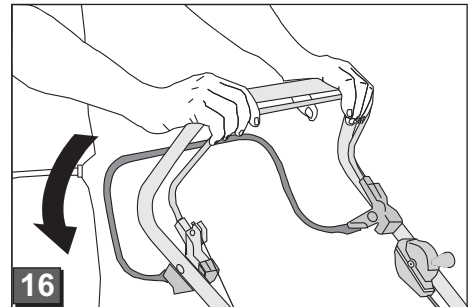
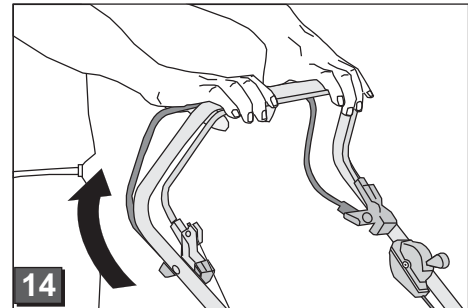
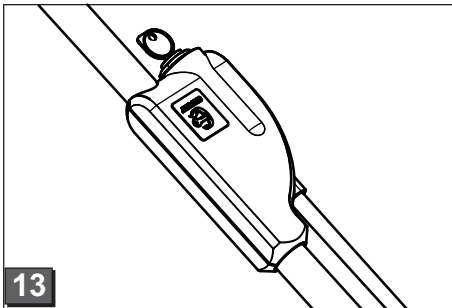
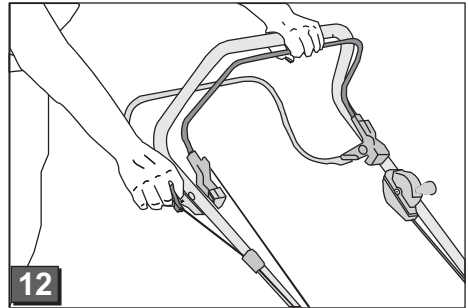
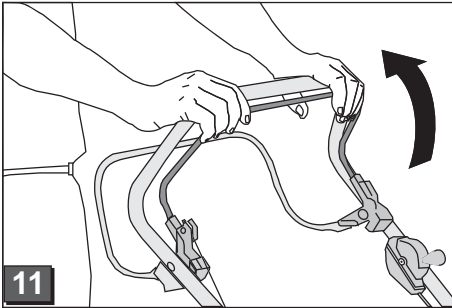
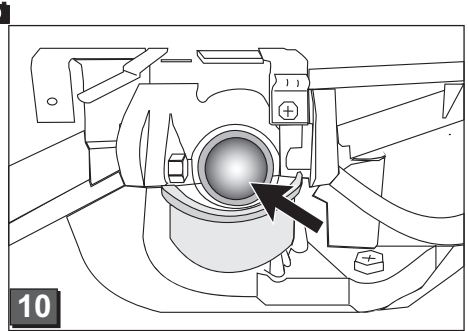
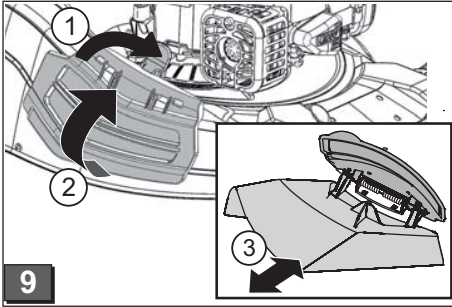
04/2022

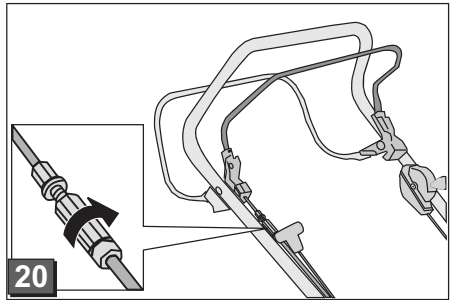
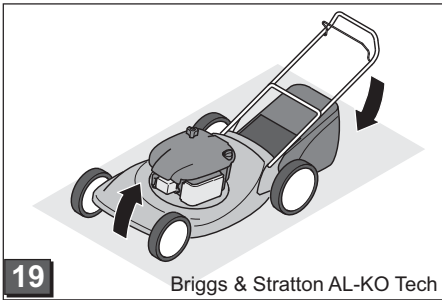
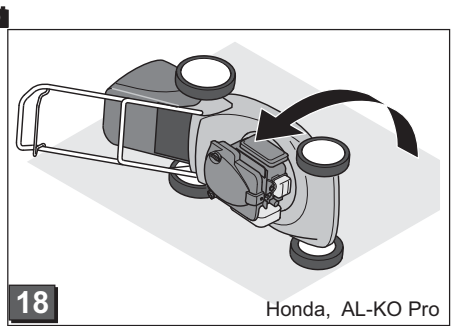
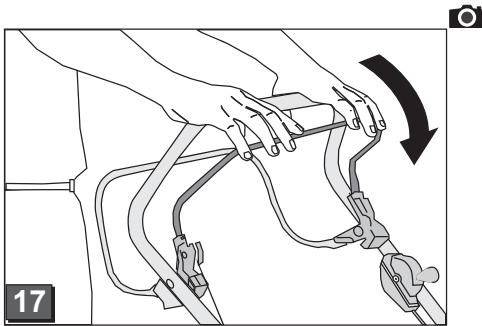


495308_c | 11/2021









Zu diesem Handbuch

- Lesen Sie diese Dokumentation vor der Inbetriebnahme durch. Dies ist Voraussetzung für sicheres Arbeiten und störungsfreie Handhabung. Machen Sie sich vor der Benutzung mit den Bedienelementen und dem Gebrauch der Maschine vertraut.
- Beachten Sie die Sicherheits- und Warnhinweise in dieser Dokumentation und auf dem Gerät
- Diese Dokumentation ist permanenter Bestandteil des beschriebenen Produkts und sollte bei Veräußerung dem Käufer mit übergeben werden

Zeichenerklärung



Achtung!

Genaueres Befolgen dieser Warnhinweise kann Personen- und / oder Sachschäden vermeiden.



Spezielle Hinweise zur besseren Verständlichkeit und Handhabung.



Das Kamerasymbol verweist auf Abbildungen.

Inhaltsverzeichnis

Zu diesem Handbuch	7
Produktbeschreibung.....	7
Sicherheits- und Schutzeinrichtungen	7
Sicherheitshinweise	9
Montage.....	10
Tanken.....	10
Inbetriebnahme.....	11
Wartung und Pflege.....	14
Lagerung	15
Reparatur.....	15
Entsorgung	15
Hilfe bei Störungen	16
EG-Konformitätserklärung	17
Garantie.....	17

Produktbeschreibung

In dieser Dokumentation werden verschiedene Modelle von Benzin-Rasenmähern beschrieben. Einige Modelle sind mit Grasfangbox ausgerüstet und/oder sind zusätzlich zum Mulchen geeignet.

Identifizieren Sie ihr Modell anhand der Produktbilder und der Beschreibung der verschiedenen Optionen.

Bestimmungsgemäße Verwendung

Dieses Gerät ist zum Mähen eines Rasenbodens im privaten Bereich bestimmt und darf nur auf abgetrocknetem Rasen eingesetzt werden.

Eine andere oder darüber hinausgehende Verwendung, gilt als nicht bestimmungsgemäß.

Möglicher Fehlgebrauch

- Dieser Rasenmäher ist nicht zur Verwendung in öffentlichen Anlagen, Parks, Sportstätten sowie in der Land- und Forstwirtschaft geeignet
- Sicherheitseinrichtungen dürfen nicht demontiert oder überbrückt werden
- Das Gerät nicht bei Regen oder auf nassem Rasen benutzen
- Das Gerät darf nicht im gewerblichen Einsatz betrieben werden

Sicherheits- und Schutzeinrichtungen



Achtung - Verletzungsgefahr!

Sicherheits- und Schutzeinrichtungen dürfen nicht außer Kraft gesetzt werden!

Sicherheitsbügel

Das Gerät ist mit einem Sicherheitsbügel ausgerüstet. Im Gefahrenmoment Sicherheitsbügel loslassen.

Geräte ohne Messerkupplung:

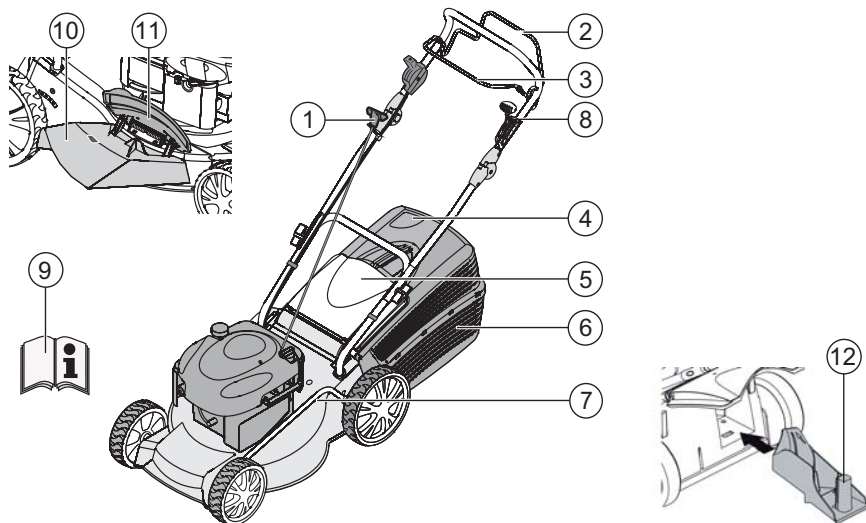
- Schneidmesser wird gestoppt
- Motor wird gestoppt

Geräte mit Messerkupplung:

- Schneidmesser wird gestoppt
- Motor läuft weiter

Prallklappe

Die Prallklappe schützt vor herausschleudernden Teilen.






1	Starterseil	7	Schnitthöhenverstellung
2	Radantrieb*	8	Variogetriebe*
3	Sicherheitsbügel	9	Betriebsanleitung
4	Füllstandsanzeige*	10	Auswurfeinsatz*
5	Prallklappe*	11	Verschlußklappe*
6	Grasfangbox*	12	Mulchkit*
			* je nach Ausführung

Symbole am Gerät

	Achtung! Besondere Vorsicht bei der Handhabung.		Vor Arbeiten am Schneidwerk Zündkerzenstecker ziehen.
	Vor Inbetriebnahme Gebrauchsanleitung lesen!		Motorbremse lösen.
	Dritte aus dem Gefahrenbereich fernhalten!		Radantrieb einschalten.
	Hände und Füße vom Schneidwerk fernhalten!		Bei Modellen mit Elektrostart Zündschlüssel vor allen Arbeiten am und um das Gerät entfernen!
	Abstand zum Gefahrenbereich halten.		

Zusatzsymbole bei Geräten mit Elektrostart

	Achtung! Gefahr durch Stromschlag.
	Anschlussleitung von Schneidmessern fernhalten.
	Gerät vor Wartungsarbeiten oder bei beschädigtem Kabel immer vom Netz trennen.

Sicherheitshinweise

Achtung!

Gerät nur in technisch einwandfreiem Zustand benutzen!

Achtung - Verletzungsgefahr!

Sicherheits- und Schutzeinrichtungen dürfen nicht außer Kraft gesetzt werden!


Achtung - Brandgefahr!

Betankte Maschine nicht in Gebäuden aufbewahren, in denen Benzindämpfe mit offenem Feuer oder Funken in Berührung kommen könnten!

Bereich um Motor, Auspuff, Batteriekasten, Kraftstofftank frei von Mähgut, Benzin, Öl halten.

- Dritte aus dem Gefahrenbereich fernhalten
- Der Maschinenführer oder der Benutzer ist für Unfälle mit anderen Personen und deren Eigentum verantwortlich
- Kinder oder andere Personen, die die Betriebsanleitung nicht kennen, dürfen das Gerät nicht benutzen.
- Örtliche Bestimmungen zum Mindestalter der Bedienungsperson beachten
- Gerät nicht unter Einfluss von Alkohol, Drogen oder Medikamenten bedienen
- Zweckmäßige Arbeitskleidung tragen
 - Lange Hose
 - Festes und rutschesicheres Schuhwerk
 - Gehörschutz
- Beim Arbeiten an Hängen
 - immer auf sicheren Stand achten
 - immer quer zum Hang mähen, niemals auf- oder abwärts
 - nicht an Hängen mit einer Steigung von mehr als 20° mähen
 - Besondere Vorsicht beim Wenden

- Nur bei ausreichendem Tageslicht oder künstlicher Beleuchtung arbeiten
- Körper, Gliedmaßen und Kleidung vom Schneidwerk fernhalten
- Landesspezifische Bestimmungen für die Betriebszeit beachten
- Betriebsbereites Gerät nicht unbeaufsichtigt lassen
- Nur mit scharfem Schneidmesser mähen
- Gerät nie mit beschädigten Schutzeinrichtungen / Schutzgittern betreiben
- Gerät nie ohne vollständig eingebaute Schutzeinrichtungen betreiben (z. B.: Prallklappe, Grasfangeinrichtungen)
- Gerät vor jedem Gebrauch auf Beschädigungen prüfen, vor erneutem Gebrauch beschädigte Teile ersetzen lassen
- Motor abstellen, Stillstand des Gerätes abwarten und Zündkerzenstecker abziehen
 - Beim Verlassen des Gerätes
 - nach dem Auftreten von Störungen
 - vor dem Lösen von Blockierungen
 - vor dem Beseitigen von Verstopfungen
 - nach dem Kontakt mit Fremdkörpern
 - Störungen und ungewöhnliche Vibrationen am Gerät auftreten

 Suchen sie nach Beschädigungen am Rasenmäher und führen Sie die erforderlichen Reparaturen durch, bevor Sie erneut starten und mit dem Rasenmäher arbeiten.

- Zündkerzenstecker aufstecken und Motor starten
 - nach Störungsbeseitigung (siehe Störungstabelle) und Prüfung des Gerätes
 - nach dem Reinigen des Gerätes
- Das zu mähende Terrain vollständig und sorgfältig prüfen, alle Fremdkörper entfernen
- Besondere Aufmerksamkeit beim Umkehren des Rasenmähers oder wenn Sie den Rasenmäher zu sich heranziehen
- Nicht über Hindernisse mähen (z. B. Zweige, Baumwurzeln)
- Schnittgut nur bei stehendem Motor entfernen

- Motor / Schneidmesser abschalten, wenn eine andere als die zu mähende Fläche überquert wird
- Gerät niemals mit laufendem Motor heben oder tragen
- Beim Einfüllen von Benzin oder Motoröl nicht Essen oder Trinken
- Benzindämpfe nicht einatmen
- Führen Sie das Gerät im Schrittempo
- Vor Gebrauch auf festen Sitz der Muttern, Schrauben und Bolzen achten

Montage

Beiliegende Montageanleitung beachten.



Achtung!

Das Gerät darf erst nach vollständiger Montage betrieben werden.

Tanken

Vor der Inbetriebnahme müssen Sie den Rasenmäher auftanken.



Warnung - Brandgefahr!

Benzin und Öl sind hochgradig entflammbar!



Immer die mitgelieferte Bedienungsanleitung des Motorenherstellers beachten.

Betriebsmittel

	Benzin	Motoröl
Sorte	Normalbenzin / bleifrei	siehe Hinweise des Motorenherstellers
Füllmenge	siehe Hinweise des Motorenherstellers	ca. 0,6 l

Sicherheit



Warnung!

Motor nie in geschlossenen Räumen laufen lassen. Vergiftungsgefahr!

- Benzin und Öl nur in dafür vorgesehene Behälter aufbewahren
- Benzin und Öl nur bei kaltem Motor im Freien einfüllen oder entleeren
- Nicht bei laufendem Motor Benzin oder Öl einfüllen
- Tank nicht überfüllen (Benzin dehnt sich aus)
- Beim Tanken nicht rauchen
- Den Tankverschluss bei laufendem oder heißen Motor nicht öffnen
- Beschädigten Tank oder Tankverschluss austauschen
- Tankdeckel immer fest schließen
- Wenn Benzin ausgelaufen ist:
 - Motor nicht starten
 - Zündversuche vermeiden
 - Gerät reinigen
- Wenn Motoröl ausgelaufen ist:
 - Motor nicht starten
 - Ausgelaufenes Motoröl mit Öbindemittel oder Lappen aufsaugen und sachgemäß entsorgen
 - Gerät reinigen



Altöl nicht:

- in den Abfall geben
- in die Kanalisation, den Abfluss oder auf die Erde schütten

Wir empfehlen, Altöl in einem geschlossenen Behälter beim Recycling-Center oder einer Kundendienststelle abzugeben.

Benzin einfüllen

1. Tankdeckel abschrauben, an sauberer Stelle lagern.
2. Benzin mit einem Trichter einfüllen.
3. Tankeinfüllöffnung fest verschließen und reinigen.

Motoröl einfüllen


1. Öleinfülldeckel abschrauben, Verschluss an sauberer Stelle lagern.
2. Öl mit einem Trichter einfüllen.
3. Öleinfüllöffnung fest verschließen und reinigen.

Inbetriebnahme

Achtung!

Mit losem, beschädigtem oder abgenutztem Schneidwerk oder Befestigungsteilen darf das Gerät nicht benutzt werden!


Führen Sie vor jeder Inbetriebnahme eine Sichtkontrolle durch.

 Das Kamerasymbol auf den folgenden Seiten verweist auf die Abbildungen, Seite 4–7.

Schnitthöhe einstellen

Achtung - Verletzungsgefahr!

Schnitthöhe nur bei abgeschaltetem Motor und stillstehendem Schneidmesser verstellen.

-  Immer alle Räder auf die gleiche Schnitthöhe einstellen.
- Schnitthöhenverstellung ist modellabhängig.

Achsverstellung oder Zentralverstellung (📷 1, 2)

1. Hebel zum Entriegeln zur Seite drücken und halten.
2. Hebel nach links oder rechts in die gewünschte Schnitthöhe schieben.
3. Hebel einrasten lassen.
4. Auf gleiche Rastposition bei allen Rädern achten.

Einzelrad-Schnellverstellung oder Achsverstellung (📷 3)

1. Hebel zum Entriegeln zur Seite drücken und halten.
2. Hebel nach links oder rechts in die gewünschte Schnitthöhe schieben.
3. Hebel einrasten lassen.
4. Auf gleiche Rastposition bei allen Rädern achten.

Zentralachsverstellung (📷 4)

1. Beide Daumen auf die Enden der Achse legen.
2. Finger unter das Mähergehäuse legen.
3. Achse mit beiden Daumen aus der bisherigen Kerbe für die Schnitthöhe ziehen.
4. Achse mit beiden Daumen vor die gewünschte Kerbe für die Schnitthöhe ziehen und einrasten lassen.
5. Auf gleiche Rastposition bei allen Rädern achten.

Mähen mit Grasfangbox

Achtung - Verletzungsgefahr!

Grasfangbox nur bei ausgeschaltetem Motor und stillstehendem Schneidmesser abnehmen oder anbringen.

1. Prallklappe anheben und Grasfangbox in die Halter einhängen (📷 6).

Achtung!

Nur eine korrekt eingehängte und unbeschädigte Grasfangbox bietet ausreichend Schutz vor herausgeschleuderten Teilen!

Füllstandsanzeige

Die Füllstandsanzeige wird durch den Luftstrom beim Mähen nach oben gedrückt (📷 5a).

Ist die Grasfangbox voll, liegt die Füllstandsanzeige an der Box an (📷 5b). Die Grasfangbox muss geleert werden.

Grasfangbox leeren

1. Prallklappe anheben.
2. Grasfangbox aushängen und nach hinten abnehmen (📷 6).
3. Grasfangbox leeren.
4. Prallklappe anheben und Grasfangbox wieder in die Halter einhängen (📷 6).

Mähen ohne Grasfangbox

Achtung!

Nur bei funktionsfähiger Drehfeder der Prallklappe ohne Grasfangbox mähen.


Die Prallklappe liegt durch Federkraft am Rasenmähergehäuse an. Der Grasschnitt wird so nach hinten unten ausgeworfen.

Mulchen mit Mulchkit (Option)

Beim Mulchen wird das Schnittgut nicht aufgesammelt, sondern verbleibt auf dem Rasen. Der Mulch schützt den Boden vor dem Austrocknen und versorgt ihn mit Nährstoffen.

Die besten Ergebnisse werden durch regelmäßigen Rückschnitt um ca. 2 cm erreicht. Nur junges Gras mit weichem Blattgewebe verrottet schnell.



- Grashöhe vor dem Mulchen: Maximal 8 cm
- Grashöhe nach dem Mulchen: Mindestens 4 cm


 Schrittgeschwindigkeit dem Mulchen anpassen, nicht zu schnell gehen.

Mulchkit einsetzen



Achtung - Verletzungsgefahr!

Mulchkit nur bei ausgeschaltetem Motor und stillstehendem Schneidmesser einsetzen oder entfernen.

1. Grasfangbox abnehmen ( 6).
2. Prallklappe anheben und Mulchkit in den Auswurfschacht einsetzen ( 7). Verriegelung muss einrasten.

 Rastet das Mulchkit nicht ein, können Mulchkit und Schneidmesser beschädigt werden.

Mulchkit entfernen

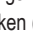


1. Prallklappe anheben.
2. Verriegelung am Mulchkit lösen ( 8/1).
3. Mulchkit herausziehen ( 8/2).

Mähen mit Seitenauswurf (Option)



Achtung - Verletzungsgefahr!

Seitenauswurf nur bei ausgeschaltetem Motor und stillstehendem Schneidmesser abnehmen oder anbringen.

Seitenauswurf einsetzen

1. Grasfangbox entfernen und Mulchkit einsetzen.
2. Entriegelungshebel der Abdeckung des Seitenauswurfs drücken ( 9/1).
3. Abdeckung des Seitenauswurfs aufklappen und festhalten ( 9/2).
4. Seitenauswurfkanal einsetzen ( 9/3).
5. Abdeckung langsam schließen. Die Abdeckung sichert den Seitenauswurfkanal vor dem Herausfallen.

Seitenauswurf entfernen

1. Abdeckung des Seitenauswurfs aufklappen und festhalten ( 9/2).
2. Seitenauswurf entfernen und Abdeckung schließen ( 9/3).


Motor starten

Achtung - Vergiftungsgefahr!

Motor nie in geschlossenen Räumen laufen lassen.

Achtung - Verletzungsgefahr!

Gerät bei Startvorgang nicht kippen.

-  Motor nur bei montiertem Messer starten (Messer dient als Schwungmasse)
- Beim Starten des betriebswarmen Motors Choke oder Primerknopf NICHT benutzen
- Reglereinstellungen am Motor nicht verändern

- Gerät nicht starten, wenn der Auswurfkanal nicht durch eines der folgenden Teile abgedeckt ist:
 - Grasfangbox
 - Prallklappe
 - Mulchkit

- Betätigen Sie den Anlass-Schalter mit besonderer Aufmerksamkeit, entsprechend den Herstelleranweisungen
- Achten Sie auf ausreichendem Abstand der Füße zum Schneidwerkzeug
- Gerät in niedrigem Gras starten

Manuelles Starten

ohne Gasfernbedienung, mit Primer (📖 10)

1. Primerknopf 3x drücken, im Zeitabstand von ca. 2 Sekunden (📖 10). Bei Temperaturen unter 10 °C den Primerknopf 5x drücken.
2. Sicherheitsbügel zum Oberholm herziehen und festhalten (📖 11) – Sicherheitsbügel rastet nicht ein.
3. Starterseil zügig herausziehen und danach langsam wieder aufrollen lassen (📖 12).

i Der Motor hat eine Festgaseinstellung. Eine Drehzahlregulierung ist nicht möglich.

ohne Gasfernbedienung, ohne Primer/Choke

1. Sicherheitsbügel zum Oberholm herziehen und festhalten (📖 11) – Sicherheitsbügel rastet nicht ein.
2. Starterseil zügig herausziehen und danach langsam wieder aufrollen lassen (📖 12).

i Der Motor hat eine Festgaseinstellung. Eine Drehzahlregulierung ist nicht möglich.

Elektro-Start ohne Primer/Choke

1. Sicherheitsbügel zum Oberholm herziehen und festhalten (📖 11) – Sicherheitsbügel rastet nicht ein.
2. Zündschlüssel im Zündschloss ganz nach rechts drehen (📖 13).
3. Sobald der Motor läuft, Zündschlüssel loslassen (springt auf Position „0“ zurück).

i Zur Schonung der Starterbatterie sollte ein Startversuch nicht länger als ca. 5 Sekunden dauern.

Motor ausschalten

1. Sicherheitsbügel loslassen (📖 17).
- Motor schaltet aus.

⚠ Achtung schwere Schnittverletzung!
Motor kann nachlaufen. Nach Ausschalten vergewissern, dass Motor steht.

⚠ Warnung!
Bei Modellen mit Elektrostart Zündschlüssel nach dem Ausschalten des Motors abziehen!

Radantrieb (Option) (📖 14)

⚠ Achtung!
Getriebe nur bei laufendem Motor zuschalten.

Radantrieb einschalten

1. Getriebebeschaltbügel gegen den Oberholm drücken und festhalten (📖 14) – Getriebebeschaltbügel rastet nicht ein.
- Radantrieb wird eingeschaltet.

Radantrieb ausschalten

1. Getriebebeschaltbügel loslassen (📖 16).
- Radantrieb wird ausgeschaltet.

Variogetriebe (Speed Control) (Option)



Mit dem Variogetriebe kann die Fahrtgeschwindigkeit des Rasenmähers stufenlos verändert werden.

⚠ Achtung!
Hebel nur bei laufendem Motor betätigen. Schalten ohne Motorantrieb kann den Antriebsmechanismus beschädigen.

- Für höhere Geschwindigkeit den Hebel (📖 15) in Richtung (📖 15/2) ziehen
- Für niedrigere Geschwindigkeit den Hebel (📖 15) in Richtung (📖 15/1) ziehen

i Fahrtgeschwindigkeit immer dem aktuellen Boden- und Rasenzustand anpassen.

Wartung und Pflege



Achtung - Verletzungsgefahr!

- Vor allen Wartungs- und Pflegearbeiten immer Motor abschalten und den Zündkerzenstecker ziehen.
- Motor kann nachlaufen. Nach Ausschalten verwissern, dass Motor steht.
- Bei Wartungs- und Pflegearbeiten am Schneidmesser immer Arbeitshandschuhe tragen!

- Grasfangeinrichtung regelmäßig auf Funktion und Verschleiß prüfen.
- Das Gerät nach jedem Gebrauch reinigen
- Gerät nicht mit Wasser abspritzen
Eindringendes Wasser kann zu Störungen führen (Zündanlage, Vergaser)
- Schneidmesser regelmäßig auf Beschädigungen kontrollieren
- Defekte Schalldämpfer immer ersetzen

Mäher neigen

Je nach Motorenhersteller muss:

- der Vergaser / Luftfilter nach oben zeigen (📷 18)
- die Zündkerze nach oben zeigen (📷 19)



Bedienungsanleitung des Motorenherstellers beachten!

Schneidmesser nachschleifen / auswechseln

- Stumpfe oder beschädigte Schneidmesser nur bei einer Servicestelle oder einem autorisierten Fachbetrieb schärfen / erneuern lassen
- Nachgeschliffene Schneidmesser müssen ausgewuchtet sein



Achtung!

Nicht ausgewuchtete Messer führen zu starken Vibrationen und beschädigen den Mäher.

Fachmännische Überprüfung ist immer erforderlich:

- nach Auffahren auf ein Hindernis
- bei plötzlichem Stillstand des Motors
- bei Getriebeschaden
- bei defektem Keilriemen
- bei verbogenem Messer
- bei verbogener Motorwelle

Starterbatterie laden (Option)

- Hinweise des Motorenherstellers beachten



Achtung!

Nur das mitgelieferte Original-Ladegerät verwenden.

- Starterbatterie nur in trockenen, gut gelüfteten Räumen laden.
- Rasenmäher während des Ladevorgangs nicht in Betrieb nehmen.

Motorpflege

Motoröl wechseln

1. Zum Auffangen des Öls einen geeigneten Behälter bereitstellen.
2. Öl über die Öleinfüllöffnung vollständig ablaufen lassen oder absaugen.



Gebrauchtes Motoröl umweltfreundlich entsorgen!

Wir empfehlen, Altöl in einem geschlossenen Behälter beim Recycling-Center oder einer Kundendienststelle abzugeben.

Altöl nicht

- in den Abfall geben
- in Kanalisation oder Abfluss schütten
- auf die Erde schütten

Luftfilter wechseln

- Hinweise des Motorenherstellers beachten.

Zündkerze wechseln

- Hinweise des Motorenherstellers beachten.


Radantrieb (Option)

Bowdenzug einstellen

Lässt sich bei laufendem Motor der Radantrieb nicht mehr ein- oder ausschalten, muss der entsprechende Bowdenzug nachgestellt werden.

Achtung!

Bowdenzug nur bei ausgeschaltetem Motor verstellen.

1. Drehen Sie das Verstellteil am Bowdenzug in Pfeilrichtung ( **20**).
2. Zum Prüfen der Einstellung den Motor starten und den Radantrieb einschalten.
3. Funktioniert der Radantrieb immer noch nicht, muss der Rasenmäher zu einer Servicestelle oder einem autorisierten Fachbetrieb gebracht werden.

Antriebsritzel ölen

- Antriebsritzel auf Getriebewelle von Zeit zu Zeit mit Sprühöl einölen



Das Getriebe des Radantriebs ist wartungsfrei.

EG-Konformitätserklärung

- siehe Montageanleitung

Lagerung



Achtung - Explosionsgefahr!

Gerät nicht bei offenen Flammen oder Hitzequellen lagern.

- Motor auskühlen lassen
- Gerät trocken und unzugänglich für Kinder und unbefugte Personen lagern
- Starterbatterie frostfrei lagern
- Benzintank entleeren
- Hinweise des Motorenherstellers beachten.
- Zündkerzenstecker ziehen

Reparatur

Reparaturarbeiten dürfen nur Servicestellen und autorisierte Fachbetriebe durchführen.

Entsorgung



Ausgediente Geräte, Batterien oder Akkus nicht über den Hausmüll entsorgen!

Verpackung, Gerät und Zubehör sind aus recyclingfähigen Materialien hergestellt und entsprechend zu entsorgen.

Hilfe bei Störungen



Achtung!

Messer und Motorwelle dürfen nicht ausgerichtet werden.

Störung	Lösung
Motor springt nicht an	<ul style="list-style-type: none"> ▪ Benzin einfüllen ▪ Motorschalterbügel zum Oberholm drücken ▪ Zündkerzen prüfen, eventuell erneuern ▪ Luftfilter reinigen ▪ Mähmesser frei drehen ▪ Starterbatterie nachladen ▪ Auf gemähter Fläche starten
Motorleistung lässt nach	<ul style="list-style-type: none"> ▪ Schnitthöhe korrigieren ▪ Mähmesser nachschleifen / erneuern ▪ Auswurfkanal/Gehäuse reinigen ▪ Luftfilter reinigen ▪ Arbeitsgeschwindigkeit verringern
Unsauberer Schnitt	<ul style="list-style-type: none"> ▪ Mähmesser nachschleifen / erneuern ▪ Schnitthöhe korrigieren
Grasfangbox füllt nicht ausreichend	<ul style="list-style-type: none"> ▪ Schnitthöhe korrigieren ▪ Rasen abtrocknen lassen ▪ Mähmesser nachschleifen / erneuern ▪ Gitter der Grasfangbox säubern ▪ Auswurfkanal/Gehäuse reinigen
Radantrieb funktioniert nicht	<ul style="list-style-type: none"> ▪ Bowdenzug nachstellen ▪ Keilriemen defekt ▪ Kundendienst-Werkstatt aufsuchen ▪ Schmutz in Radantrieb, Zahnriemen und Getriebe entfernen ▪ Freiläufe (Antriebsritzel auf Getriebewelle) mit Sprühöl ölen
Räder drehen bei eingeschaltetem Getriebe nicht	<ul style="list-style-type: none"> ▪ Radschrauben nachziehen ▪ Radnabe defekt ▪ Keilriemen defekt ▪ Kundendienst-Werkstatt aufsuchen
Gerät vibriert außergewöhnlich stark	<ul style="list-style-type: none"> ▪ Mähmesser überprüfen



Bei Störungen, die nicht in dieser Tabelle aufgeführt sind oder die Sie nicht selbst beheben können, wenden Sie sich bitte an unseren zuständigen Kundendienst

Garantiekarte

Die Garantiezeit beträgt 3 Jahre ab Kaufdatum.

Etwaige Material- oder Herstellungsfehler am Gerät beseitigen wir während der gesetzlichen Verjährungsfrist für Mängelansprüche entsprechend unserer Wahl durch Reparatur oder Ersatzlieferung. Die Verjährungsfrist bestimmt sich jeweils nach dem Recht des Landes, in dem das Gerät gekauft wurde.

Unsere Garantiezusage gilt nur bei:

- Sachgemäßer Behandlung des Gerätes.
- Beachtung der Betriebsanleitung.
- Verwendung von Original-Ersatzteilen.

Die Garantie erlischt bei:

- Reparaturversuchen am Gerät.
- Technische Veränderungen am Gerät.
- nicht bestimmungsgemäßer Verwendung (z.B. gewerblicher oder kommunaler Nutzung)

Von der Garantie ausgeschlossen sind:

- Lackschäden, die auf normale Abnutzung zurückzuführen sind.
- Verschleißteile, die auf der Ersatzteilkarte mit Rahmen [XXX XXX (X)] gekennzeichnet sind.
- Verbrennungsmotoren - für diese gelten die separaten Garantiebestimmungen der jeweiligen Motorenhersteller.

Bevor Sie Ihr Gerät (mit allen Bestandteilen des Lieferumfangs) einsenden oder zur nächsten Servicestelle bringen, empfehlen wir Ihnen, sich telefonisch oder per E-Mail an unsere Servicepartner zu wenden (siehe beiliegendes Servicestellenverzeichnis). So können wir Ihnen im Vorfeld bei eventuellen Bedienungsfehlern helfen.

Im Garantiefall wenden Sie sich bitte mit dieser Garantiekarte und dem Kaufbeleg an Ihren Händler oder die nächste autorisierte Kundendienststelle (siehe beiliegendes Servicestellenverzeichnis).

Durch diese Garantiezusage bleiben die gesetzlichen Mängelansprüche des Käufers gegenüber dem Verkäufer unberührt. Falls die Reparatur oder der Kostenvorschlag für Sie nicht kostenfrei ist, werden Sie im Vorfeld informiert.

Produktbezeichnung: Benzinrasenmäher AL-KO Plus 3 R

PLU-Nr. 41852

Art.-Nr. 119974 (719338)

Aktionszeitraum: 04/2022

Order GTIN: 4061462308529

Hersteller: AL-KO Gardentech Austria GmbH, Hauptstraße 52c, 8742 Obdach, Tel.: 03578/2515-0

Fehlerbeschreibung:

.....

Name des Käufers:

PLZ/Ort: Straße:

Tel.-Nr./E-Mail:

Unterschrift:

AL-KO Kundendienstwerkstätten gültig ab 10/2021

Wien		Niederösterreich		Wien		Niederösterreich		Wien		Niederösterreich		Wien		Niederösterreich		Wien		Niederösterreich		
Name der Firma	Ansprechpartner	PLZ	Ort	Adresse	Tele.Nr.	Telefax	Handynummer	E-Mail	Höfer	a	b	c	d	e	f	g	h	i	j	
MESSINGER Manfred	Herr Messinger	2014	Brettenwäld	Im Rosenbühel 272	0295426298	0295426298		messinger.manfred@gmx.at	X	X	X	X	X	X	X	X	X	X	X	X
DEIMEL Werner Rep. & Verleihercenter	Herr Deimel Werner	2074	Kleinbollen	Sommerseite 24			0669585653	werner.deimel@reg.at	X	X	X	X	X	X	X	X	X	X	X	X
WENINGER GMBH	Herr Weninger Markus	2130	Mistelbach	Mitschbacherstr. 35	0257222618		068029200021	weninger.markus@reg.at	X	X	X	X	X	X	X	X	X	X	X	X
EDLHAUSER Hermann	Herr Edlhauser	2130	Niederulzb	Edlhauserstr. 223			066643011410	edlhauser@reg.at	X	X	X	X	X	X	X	X	X	X	X	X
POLAK Fritz	Herr Polak Fritz	2242	Proftus	Bühners 2	0228822188	0228822188-5	0664888132650	polak@reg.at	X	X	X	X	X	X	X	X	X	X	X	X
MARESCHEIT Maschinen GmbH	Herr Marescheit Ludwig	2292	Engelhartstein	Untere Hauptstraße 1	0221424330	0221424333	0664721429333	ludwig.marescheit@reg.at	X	X	X	X	X	X	X	X	X	X	X	X
MARXER, Christian Kfz	Herr Marxer Christian	2500	Engelhartstein	Engelhartstein 24	0229246659	0229246659	066484822244	marxer@reg.at	X	X	X	X	X	X	X	X	X	X	X	X
STHILIG, Mag. Christian Kfz	Herr Stihlig Christian	2500	Engelhartstein	Engelhartsteinstr. 191	0267288719	0267288719	0664288719	stihlig@reg.at	X	X	X	X	X	X	X	X	X	X	X	X
GAULUS Hans	Herr Gaulus Hans	2560	Berndorf	Leibnizgasse 4	026222256	026222256-20	0674093640	gaulus@reg.at	X	X	X	X	X	X	X	X	X	X	X	X
SANZ GmbH u. CO KG	Herr und Frau Sanz	2700	Wien/Neussattel	Bräunlichgasse 1 b	026388818	026388818	06644650854	sanze@gmx.at	X	X	X	X	X	X	X	X	X	X	X	X
LANDTECHNIK SEIDL GmbH	Herr Volhöher / Heisenberger	2724	Gandels Hohen Wand	Schwefelgasse 3	0274183214	0274183214	06663292734	landtechnik@reg.at	X	X	X	X	X	X	X	X	X	X	X	X
POLAK Hannes Jng	Herr Polak Hannes	3121	Karlstein	Nußlingstraße 10	0274183214	0274183214	066476437003	polak@reg.at	X	X	X	X	X	X	X	X	X	X	X	X
ESSNER Gartentechnik KG	Herr Schön Anton	3140	Fönlenturm	Poststraße 3	0276254801	0276254801-15	066476437003	essner@reg.at	X	X	X	X	X	X	X	X	X	X	X	X
ESSNER MICHAEL GmbH	Herr Essner Michael	3304	S. Georgen am Ybbsfeld	Gulharnstr. 30	073556351	073556351-14	066473947680	essner@reg.at	X	X	X	X	X	X	X	X	X	X	X	X
PIKNER, Peter Jng, GmbH	Herr Jäger	3335	Weyer	Naudorf 109	073556351	073556351-14	066473947680	pikner@reg.at	X	X	X	X	X	X	X	X	X	X	X	X
WISCHENBART	Herr Wischenbart	3376	Karlisch	Ybbsfeldstraße 3	0741289894	0741289894	06642318354	wischenbart@reg.at	X	X	X	X	X	X	X	X	X	X	X	X
STREIMEL GARTENCOOL	Herr Streimelwagner Karl	3383	Hörn	Neusattel 1	06769013008	06769013008	06769013008	streimel@reg.at	X	X	X	X	X	X	X	X	X	X	X	X
LEISS, Alois Christoph	Herr Leiss Alois	3400	Klosterneuburg	Klosterneuburg 28	0254326466	0254326466	06763364307	leiss@reg.at	X	X	X	X	X	X	X	X	X	X	X	X
LANDTECHNIK STEURER	Herr Steurer	3500	Kems	Hofstraß 4	0273282675	0273282675-5	06642354068	landtechnik@reg.at	X	X	X	X	X	X	X	X	X	X	X	X
KAUFMANN	Herr Kaufmann Josef	3571	Gars am Kamp	Prager Straße 50	0298530302	0298530302	06766711310	kaufmann@reg.at	X	X	X	X	X	X	X	X	X	X	X	X
RAUFHEISEN-LAGERHAUS Hollabrunn-Horn eGen	Herr Leitner, Herr Wenkopp	3580	Horn	Waldstraße 1	02982341415	02982341418	06642929240	raufheisen@reg.at	X	X	X	X	X	X	X	X	X	X	X	X
JUNGWIRTH Alois	Herr Jungwirth Alois	3650	Pogersall	Waldstraße 20	027582231	027582231-14	06642929240	jungwirth@reg.at	X	X	X	X	X	X	X	X	X	X	X	X
JÄGER Andreas & REITER Johann OG	Herr Jäger	3671	Marbach/Donaue	Marbachstr. 12, 81	0741377414	0741377414	06642929240	jaeger@reg.at	X	X	X	X	X	X	X	X	X	X	X	X
REITER, Johann OG	Herr Reiter Johann	3671	Marbach/Donaue	Marbachstr. 12, 81	0741377414	0741377414	06642929240	reiter@reg.at	X	X	X	X	X	X	X	X	X	X	X	X
EISEN ROTH HandelsgmbH	Hr Pichler Michael	3830	Waldviertel/Thaya	Haidersheimstr. 27	028425261620	028425261620	06645464906	eisen@reg.at	X	X	X	X	X	X	X	X	X	X	X	X
MACCHO Andreas	Herr Maccho Andreas	3873	Braun	Nr. 229	028597645	028597645-4	065046916565	maccho@reg.at	X	X	X	X	X	X	X	X	X	X	X	X

Salzburg									
Name der Firma	Ansprechpartner	PLZ	Ort	Adresse	Tele.Nr.	Telefax	Handynummer	E-Mail	Hoter
BINDER Landtechnik GmbH	Herr Kurtian Handl	5020	Salzburg	Meizerstraße 60	0662/4530330	0662/4530379		bi@binder.at	X
POLLMANN Gartentechnik GmbH	Herr Günther Dorn	5071	Wals bei Salzburg	Josef Haidlauer Strasse 22	0662/8536000	0662/8536002		office@pollmann.at	X
AIGNER HANDELS GMBH & CO KG	Herr Othmar Domayk	5221	Lochen	Gewerbestraße 6	07745/820617	07745/82064		office@aigner.at	X
REICHEL Forst- u. Gartentechnik	Herr Retzler Günther	5273	Fischelsofer	Kampflern 6	07748/8059	07748/8059		reichel@reichel.at	X
THEFTHALER Landtechnik	Herr Theftthaler Roman	5273	St. Veit im Imbkreis	St. Veit 5	07723/6118	07723/6118-4		roman@theftthaler-landtechnik.at	X
HAUSER Mario Werkzeugze	Herr Müller Kurt	5280	Brunnau/lin	Südhanger Straße 3	07722/62909	07722/62909-4		hauser.mario@t3g.at	X
MÜLLNER Kurt Gartengeräte	Herr Müller Martin	5411	Obertal	Katzenhofstraße 4	06645/92493	06645/92493-2		gartengerate@mullner.com	X
Tirol									
Name der Firma	Ansprechpartner	PLZ	Ort	Adresse	Tele.Nr.	Telefax	Handynummer	E-Mail	Hoter
SCHMIDT'S Handlungsbh	Herr Fancher Rene	6065	1 Inaur	B. Kollerspergerstr. 6	05232/3054665	05232/3054501		reiner.fancher@schmidt.at	X
GRUBER Josef Service und Verkauf	Herr Gruber Josef	6274	Achau am Zillertal	Gewerbestraße 12	05382/20142	05382/20142		info@gruberjosef.at	X
HASSLER Kurt	Herr Stranikob Alexander	6410	Telfs	Hans-Liebner-Str. 13	05262/633549	05262/671737		haessler@hassler.at	X
TOOL PARK IMST - FNZ	Herr Stranikob Martin	6460	Imst	Industriezone 30 A	05412/66628	05412/66628-20		martin@toolpark.at	X
Vorarlberg									
Name der Firma	Ansprechpartner	PLZ	Ort	Adresse	Tele.Nr.	Telefax	Handynummer	E-Mail	Hoter
NOLDIS Werkstatt	Herr Blüsch Arnold	6781	Bartholomäberg	Außerbelden 7	05556/2205	05556/2205		bluesch@noldis.at	X
TECHNIK MIT KOPF	Herr Gabriel Wolfgang	6822	Barten	Gewerbestraße 8	05524/2210	05524/22076		gabriel@technikmitkopf.at	X
FUSSENNEGER Hannes	Herr Kapf David Matthias	6850	Randau	Friedland 25a	05572/201659	05572/388841		hannes.fussenegger@gmx.at	X
WALDHAUS	Herr Steurer Wolfgang	6870	Brenn	Kneipstraße 4	05514/41150	05514/41158-5		waldhaus@waldhaus.at	X
HOFFER ANDREAS	Herr Hofer Andreas	6883	Bezan	Wingener 662	05514/41150	05519/25256		andreas@hoffer.at	X
Kärnten									
Name der Firma	Ansprechpartner	PLZ	Ort	Adresse	Tele.Nr.	Telefax	Handynummer	E-Mail	Hoter
WERKL Technik GmbH	Herr Werk	9100	Völkermarkt	Weinbergstr. 7	04232/2382	04232/2382-16		werk@werk.at	X
SMUCK Rudolf Anton, Forst und Gartengeräte ROM	Herr Christian Rom	9130	Poggersdorf	Landstraße 43	06603/460494	06609/10843399		rom@romsteiner.at	X
RAPOCHEX Landtechnik GmbH	Herr Rabecha	9150	Biburg	Volkersmarkter Straße 12	06481/383227	06481/383227		office@rapochex.at	X
WAGNER GARDEN	Herr Wagner Rüdiger	9150	Biburg	Wolfsberg 14	06481/383227	06481/383227		office@wagnergardens.at	X
PAGITSCH UG	Herr Pagitsch Gerald	9134	Gornitz a. d. Glan	Wolfsberg 12	06644/508165	04262/80104		pagitsch@pagitsch.at	X
KOLLMANN EWALD	Herr Kollmann Ewald	9560	Friesach	Lackmühlweg 1a	06604/676899	06604/676899		kollmann@kollmann.at	X
SALLINGER Albin WALT	Herr Sallinger Albin	9561	St. Salvator (bei Friesach)	Juchendorf 9	06642/26319	04268/2587		albin.sallinger@wanat.at	X
RUTHARDT SABBINA MARIA	Frau Ruthardt	9400	Wolfsegg	St. Thomaser Str. 12	04352/61388-11	04352/61588-10		office@ruthardt.at	X
TSCHERTSCHONG Manfred	Herr Paulsch	9431	St. Stefan	Wolkersdorf 42	06590/3336040	04358/28054		tschertschong@tschertschong.at	X
LAURE Helmut Landmaschinen	Herr Laure Helmut	9470	St. Pauli / Lavanttal	Bahnstraße 6	04357/23074	04357/23074		office@laure-helmut.at	X
WAGNER GARDEN	Herr Wagner Rüdiger	9523	Villach-Markt	Wolfsberg 41	06481/383227	06481/383227		office@wagnergardens.at	X
OBAU MOSSLER Bau- und Gartengeräte	Herr Obausch Manfred	9523	Villach-Markt	Wolfsberg 41	04342/4171413	04342/4171199300		office@obausch.at	X
BLEIWEISS GEBRÄUD	Herr Bleiweiss Gerald	9556	Leobenfeld	Zweckstraßen 61	0676/7802558	0676/7802558		gerald@bleiweiss.at	X
SKALNITZ GARDEN	Herr Skalnitz Gerald	9560	Edleichen	Ale Völkerstr. 23	04276/29137	04276/29137		skalnitz@skalnitz.at	X
AGROTECHNIK Handel GmbH, incl. Voranmeldung	Herr Lindner Andreas	9586	Bünitz	Kärntnerstraße 64a	04257/4477	0676/7001151		info@agrotechnik.at	X
GÄNZLER Werner Ersatzteilehandel	Herr Gänzlner Bernd	9592	Deutscher Griffen	Deutscher Griffen 29	04283/2270	06650/3490061		ganzler@werner.at	X
PIBER Walter	Herr Piber Walter	9615	Förschlag / Gailtal	Förschlag 46	04283/2270	04283/2270-15		piber@piber.at	X
ABEL THOMAS DRAU/ALFORST	Herr Abel Thomas	9710	Fengert / Drau	Mühlgang 364	06503/679723	06503/679723		office@dratthomas.at	X
ABEL THOMAS DRAU/ALFORST	Herr Steiner Hans Michael	9833	Reinertsdorf	Mühlstein Steiner Platz 1	04829/3357	04829/3357-57		reiner@dratthomas.at	X
Burgenland									
Name der Firma	Ansprechpartner	PLZ	Ort	Adresse	Tele.Nr.	Telefax	Handynummer	E-Mail	Hoter
HAUBENWALLNER M. u. E. OG	Herr und Frau Haubenwaller	7122	Gols	Untere Hauptstraße 137	02173/3632	02173/3632		haubenwaller@gols.com	X
PINGTNER ANDREAS	Herr Pingtner Andreas	7210	Mattersburg	Michael Koch-Strasse 13	02626/62404	02626/62404		office@pingtner.at	X
FLECK Wolfgang	Herr Fleck Wolfgang	7423	Simmersdorf	Wallerfeldstr. 31	03357/42661	03357/42661		andreas@fleck.com	X
WEBER Ing. Johann GmbH	Herr Weber Andreas	7435	Wienersdorf	Wienersdorf 77	02616/2398	02616/2398		andreas@weber.at	X
REINISCHER GEBR. BRUNNEN	Herr Reinischer Andreas	7477	Schattendorf	Dornstraße 143	03332/2254	03332/2254		andreas@reinisher.at	X
AGRICULTURE TECHNİK	Herr Waldhalm Ewald	7522	Strem	Bahnstraße 31	03324/20005	03324/20005-30		brunnen@agriculture.at	X
MÜLLNER Otto	Herr Müllner	7540	Güssing	Landwegesb. 10a	03322/4354	03322/4354		muetler@otomullner.at	X

Spremna beseda k priročniku

- Pred zagonom preberite pričujoče navodilo za uporabo. To je predpogoj za varno delo in nemoteno delovanje. Pred uporabo spoznajte upravljalne elemente in uporabo naprave.
- Upoštevajte varnostne napotke in opozorila in v tej dokumentaciji in na napravi.
- Navodilo za uporabo shranite in ga izročite morebitnemu naslednjemu uporabniku.

Pojasnilo oznak



Pozor!

Ravnanje strogo v skladu s temi opozorili lahko prepreči poškodbe oseb in materialno škodo.



Posebna navodila za boljše razumevanje in rokovanje.



Simbol fotoaparata opozarja na slike.

Vsebina

Spremna beseda k priročniku	84
Opis izdelka	84
Varnostne in zaščitne naprave	84
Varnostna opozorila	86
Montaža	87
Točenje	87
Zagon	88
Nega in vzdrževanje	91
Skladiščenje	92
Popravilo	92
Odstranjevanje	92
Pomoč pri motnjah	93
Izjava ES o skladnosti	94
Garancija	94

Opis izdelka

V tej dokumentaciji se opisujejo različni modeli bencinskih kosilnic. Nekateri modeli so opremljeni z zbiralno košaro za travo in/ali so dodatno ustrezni za zastiranje.

Identificirajte svoj model v skladu s slikami izdelka in opisom različnih opcij.

Namenska uporaba

Ta naprava je namenjena za košnjo trate v privatnem območju in se sme uporabljati le na suhi trati.

Drugačna ali uporaba izven tu opisane velja kot neustrezna.

Možna neustrezna uporaba

- Ta kosilnica ni ustrezna za uporabo na javnih poslopijih, v parkih, na športnih poslopijih ter v kmetijstvu in gozdarstvu
- Varnostnih naprav se ne sme demontirati niti premostiti
- Naprave ne uporabljajte na dežju ali po mokri trati
- Naprava ni namenjena za uporabo v industrijskem okolju

Varnostne in zaščitne naprave



Pozor – Nevarnost poškodb!

Varnostnih in zaščitnih naprav ne smete onesposobiti!

Varnostno streme

Naprava je opremljena z varnostnim stremenom. V trenutku nevarnosti pustite varnostno streme.

Naprave brez sklopke rezila:

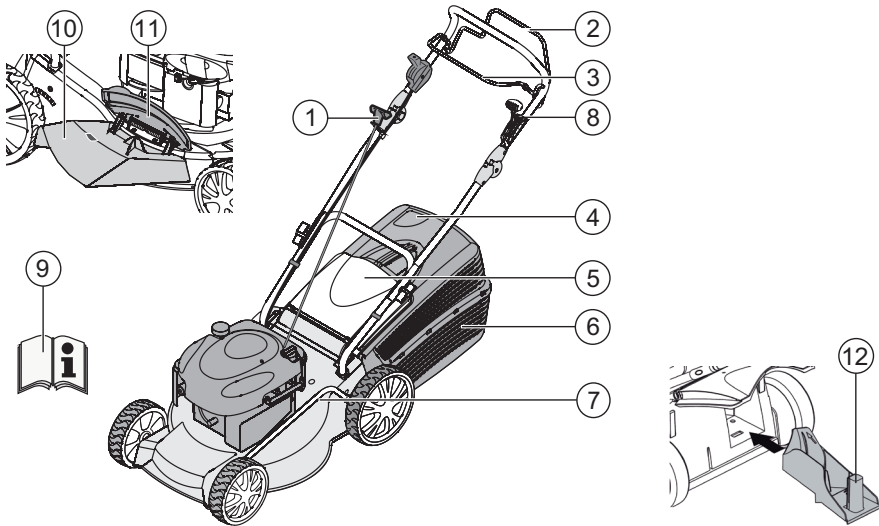
- Rezilo se ustavlja
- Motor se ustavlja

Naprave s sklopko rezila:

- Rezilo se ustavlja
- Motor nadaljuje z delom

Prestrezni zaklop

Prestrezni zaklop ščiti pred padajočimi deli.






1	Vrv zaganjalnika	7	Nastavitev višine rezanja*
2	Kolesni pogon*	8	Menjalnik Vario*
3	Varnostno streme	9	Navodila za uporabo
4	Kazalnik nivoja napolnjenosti*	10	Vstavek za izmetavanje*
5	Prestrezni zaklop*	11	Zaporna loputa*
6	Zbiralna košara za travo*	12	Komplet za zastiranje*
			* odvisno od izvedbe


Simboli na napravi


	Pozor! Pri rokovanju z napravo bodite posebno previdni.		Pred deli na rezalnem sklopu izvlecite vtič vžigalne svečke.
	Pred zagonom skrbno preberite navodilo za uporabo!		Spustite zavoro motorja.
	Poskrbite, da se v območju nevarnosti ne zadržujejo druge osebe!		Vklopite pogon koles.
	Z rokami in nogami se ne približujte rezalnemu sklopu!		
	Vzdržujte oddaljenost od nevarnih področij.		


Dodatni simboli pri napravah z električnim zagonom

	Pozor! Nevarnost električnega udara.
	Priljučni vodnik ne sme biti v bližini rezila.
	Napravo pred vzdrževalnimi deli ali v primeru poško dovanega kabla vedno odklopite iz električnega omrežja.

Varnostna opozorila

 **Pozor!**
Napravo uporabljajte samo v tehnično brezhibnem stanju!


 **Pozor – Nevarnost poškodb!**
Varnostnih in zaščitnih naprav ne smete onesposobiti!

 **Pozor – nevarnost požara!**
Stroja z natočenim gorivom ne hranite v zgradbah, v katerih bencinski hlapi lahko pridejo v stik z odprtim ognjem ali iskrami!
Področje okoli motorja, izpušne cevi, škatle za akumulator, rezervoarja goriva držite proste pokošene materiala, bencina, olja.

- Poskrbite, da se v območju nevarnosti ne zadržujejo druge osebe
- Upravljevec ali uporabnik troja je odgovoren, če se drugim osebam ali njihovi lastnini zgodi nesreča
- Otroci ali osebe, ki niso seznanjene z navodili za uporabo, naprave ne smejo uporabljati
- Upoštevajte morebitne krajevne predpise glede minimalne starosti za delo z napravo
- Naprave ne uporabljajte pod vplivom alkohola, poživil ali zdravil
- Nosite ustrezna delovna oblačila
 - dolge hlače
 - trdno in nedrsljivo obutev
 - glušnik
- Pri delih na strminah
 - vedno pazite na varno stoji
 - vedno kosite prečno ob strmini, nikoli navzgor ali navzdol

- ne kosite na strminah z vzponom večjim od 20°
- bodite posebej previdni pri obračanju

- Delajte samo pri zadostni dnevni svetlobi ali umetni osvetlitvi
- S telesom in oblačili se ne približujte rezalnemu sklopu
- Upoštevajte nacionalne določbe glede časa uporabe
- Za obratovanje pripravljene naprave ne puščajte brez nadzora
- Kosite le z ostrim rezilom
- Naprave ne poganjajte s poškodovanimi zaščitnimi napravami / zaščitnimi rešetkami
- Naprave nikoli ne poganjajte brez popolnoma vgrajenih zaščitnih naprav (npr.: prestreznega zaklopa, naprav za sprejemanje trave)
- Napravo pred vsako uporabo preverite glede poškodb, pred vnovično uporabo dajte zamenjati poškodovane dele
- Ugasnite motor, pričakajte, da se naprava ustavi, in izvlecite vtič vžigalne svečke
 - kadar napravo odložite
 - po pojavu motenj
 - pred sprostitvijo blokad
 - pred odstranitvijo zamašitev
 - po stiku s tujkami
 - če se na napravi pojavijo motnje ali nenavadne vibracije

 Poiščite poškodbe na kosilnici in opravite potrebna popravila, preden je zaženele znova in z njo začnete delati.

- Natakite vtič vžigalne svečke in zaženite motor
 - po odpravljanju motenj (glejte tabelo motenj) in preverjanju naprave
 - po čiščenju naprave
- Poslopje za košenje preverite v popolnosti in skrbno, odstranite vse tujke
- Bodite posebej previdni pri obračanju kosilnice ali pa če kosilnico vlečete proti sebi
- Ne kosite preko ovir (n. pr. vej, korenin)
- Odrezanih drobcev odstranite samo pri mirujočem motorju

- Izklopite motor / rezilo, če prehajate preko površine, ki ni namenjena za košnjo
- Naprave nikoli ne dvigujte ali nosite, če je motor vklopljen
- Pri polnjenju bencina ali motornega olja ne jejte niti ne pijte
- Ne vdihavajte bencinskih hlapov
- Napravo vozite le korakoma
- Pred uporabo preverite, ali so matice, vijaki in sorniki močno priti
- Bencin in olje hranite le v za to predvidenih posodah
- Bencin in olje polnite ali praznite le pri mrzlem motorju na odprtem
- Bencina ali olja ne polnite, če je motor vklopljen
- Rezervoarja ne napolnite preveč (bencin se razširja)
- Med točenjem goriva ne kadite
- Zamaška rezervoarja za gorivo ne odpirajte, če motor dela ali če je vroč
- Zamenjajte poškodovan rezervoar ali pokrov rezervoarja
- Pokrov rezervoarja morate vedno tesno zapreti

Montaža

Upošteвайте priloženo navodilo za montažo.



Pozor!

Napravo lahko uporabljate šele takrat, ko je v celoti montirana.

Točenje

Pred zagonom morate v kosilnico natočiti gorivo.



Opozorilo – nevarnost požara!

Bencin in olje sta visoko vnetljiva!



Vedno upoštevajte priložena navodila za uporabo proizvajalca motorja.

- V primeru iztekanja bencina:
 - Motorja ne smete zagnati
 - Preprečite morebitni poskus vžiga
 - Očistite napravo
- V primeru iztekanja motornega olja:
 - Motorja ne smete zagnati
 - Iztečeno motorno olje poberte s sredstvom za vezanje olja ali krpo in strokovno odstranite
 - Očistite napravo



Starega olja ne smete:

- odvreči med gospodinjne odpadke
- vlivati v kanalizacijo, odtok ali na tla

Priporočamo, da staro olje v zaprti posodi odnesete v zbirni center ali na servisno mesto.

Obratovalna sredstva

	Bencin	Motorno olje
Vrsta	običajen bencin / neosvinčeni	glejte navodila proizvajalca motorja
Polnilna količina	glejte navodila proizvajalca motorja	pribl. 0,6 l

Varnost



Opozorilo!

Motorja nikoli ne pustite teči v zaprtem prostoru. Nevarnost zastrupitve!

Nalivanje bencina

1. Odvijte pokrov rezervoarja, pospravite ga na čisto mesto.
2. Bencin polnite z lijakom.
3. Odprtino za polnjenje rezervoarja trdno zaprite in očistite.


Polnjenje motornega olja

1. Odvijte pokrov za polnjenje olja, zamašek pospravite na čisto mesto.
2. Olje polnite z lijakom.
3. Odprtino za polnjenje olja trdno zaprite in očistite.

Zagon

Pozor!


Naprave ne smete uporabljati, če so rezalni sklop in/ali pritrdilni deli majavi, poškodovani ali obrabljeni!
Pred vsakim zagonom opravite vizualno kontrolo.

 Simbol kamere na naslednjih straneh opozarja na slike na strani 4–7.

Nastavitev višine reza

Pozor – Nevarnost poškodb!

Rezalno višino nastavljajte le ob izklopljenem motorju in mirujočem rezilu.

-  Na isto rezalno višino vedno nastavite vsa kolesa.
- Nastavitev rezalne višine je odvisna od modela.

Oсна nastavitev ali centralna nastavitvev 1, 2

1. Pritisnite in držite vzvod za odklepanje na stran.
2. Vzvod premaknite na levo ali desno v zeleno rezalno višino.
3. Pustite, da se vzvod zaskoči.
4. Pazite na enak položaj zaskočitve pri vseh kolesih.

Hitra nastavitvev posameznih koles ali osna nastavitvev 3

1. Vzvod za odklepanje pritisnite na stran i držite.
2. Vzvod premaknite na levo ali desno v zeleno rezalno višino.
3. Pustite, da se vzvod zaskoči.
4. Pazite na enak položaj zaskočitve pri vseh kolesih.


Centralna osna nastavitvev 4

1. Oba palca položite na konca gredi.
2. Prste položite pod ohišje kosilnice.
3. Gred povlecite z obema palcema iz dosedanje zareze za rezalno višino.
4. Gred povlecite z obema palcema pred zeleno zarezo za rezalno višino in pustite, da se zaskoči.
5. Pazite na enak položaj zaskočitve pri vseh kolesih.

Košnja z zbiralno košaro za travo

Pozor – Nevarnost poškodb!


Zbiralno košaro za travo snemite ali postavite le, če je motor izklopljen in če rezilo miruje.


6. Dvignite prestrezni zaklop in zbiralno košaro za travo obesite na držaje  6).

Pozor!



Samo pravilno vpeto in nepoškodovano košara za travo nudi zadostno varnost pred izmetavnimi deli!

Kazalnik nivoja napoljenosti

Kazalnik nivoja napoljenosti se s pretokom zraka pri košnji pritiska navzgor  5a).

Če je zbiralna košara za travo polna, nalega kazalnik nivoja napoljenosti na košaro  5b). Zbiralna košara za travo se mora izprazniti.

Pražnjenje zbiralne košare za travo

1. Dvignite prestrezni zaklop.
2. Snemite zbiralno košaro za travo in je odstranite nazaj  6).
3. Izpraznite zbiralno košaro za travo.
4. Dvignite prestrezni zaklop in zbiralno košaro za travo ponovno obestie na držaje  6).

Košnja brez zbiralne košare za travo



Pozor!

Kosite le pri delujoči vrtilni vzmeti prestreznega zaklopa brez zbiralne košare za travo.

Prestrezni zaklop nalega zaradi vzmetne sile na ohišje kosilnice. Trava se tako izmetava spodaj navzdol.

Zastiranje s kompletom za zastiranje (opcija)

Pri zastiranju se odrezani drobci ne zbirajo, ampak ostanejo na trati. Zastirka ščiti tla pred izsuševanjem in ga oskrbuje s hranili.

Najboljši rezultati se dosegajo z rednim vzratnim rezanjem za pribl. 2 cm. Hitro razpade le mlada trava z mehkim listnim tkivom.

- Višina trave pred zastiranjem: maksimalno 8 cm
- Višina trave po zastiranju: najmanj 4 cm



Hitrost rezanja prilagodite zastiranju, ne hodite prehitro.

Vstavljanje kompleta za zastiranje



Pozor – Nevarnost poškodb!

Komplet za zastiranje vstavite ali odstranite le, če je motor izklopljen in rezilo miruje.

5. Snemite zbiralno košaro za travo (📖 6).
6. Dvignite prestrezni zaklop in komplet za zastiranje vstavite v jašek za izmetavanje (📖 7). Zapora se mora zaskočiti.



Če se komplet za zastiranje ne zaskoči, se lahko komplet za zastiranje in rezilo poškodujeta.

Odstranjevanje kompleta za zastiranje

1. Dvignite prestrezni zaklop.
2. Sprostite zapiralo na kompletu za zastiranje (📖 8/1).
3. Izvlecite komplet za zastiranje (📖 8/2).

Košnja s stranskim izmetavanjem (opcija)



Pozor – nevarnost poškodb!

Stranski izmetalnik namestite in odstranite samo, ko je motor izklopljen in nož miruje.

Namestitev stranskega izmetalnika

1. Odstranite košaro za travo in namestite komplet za mulčenje.
2. Pritisnite ročico za sprostitve pokrova stranskega izmetalnika (📖 9/1).
3. Dvignite pokrov stranskega izmetalnika in ga držite (📖 9/2).
4. Vstavite kanal za stransko izmetavanje (📖 9/3).
5. Počasi zaprite pokrov. Pokrov varuje kanal za stransko izmetavanje pred izpadanjem.

Odstranjevanje stranskega izmetalnika

1. Dvignite pokrov stranskega izmetalnika in ga držite (📖 9/2).
2. Odstranite stranski izmetalnik in zaprite pokrov (📖 9/3).

Zagon motorja



Pozor – nevarnost zastrupitve!

Motorja nikoli ne pustite teči v zaprtem prostoru.



Pozor – Nevarnost poškodb!

Naprave pri poskusu zagona ne prevračajte.



- Motor zaženite, le če je rezilo montirano (rezilo služi kot rotacijska inercija)
- Pri zagonu obratovalno zagretega motorja NE uporabljajte čoka ali gumba črpalke
- Ne spreminjajte nastavitve regulatorja na motorju

- Naprave ne zaganjajte, če kanal za izmetavanje ni prekrit z enim iz naslednjih delov:
 - zbiralno košaro za travo
 - prestrezni zaklop
 - kompletom za zastiranje

- Sprožite stikalo zaganjalnika s posebno pozornostjo v skladu z navodili proizvajalca
- Pazite na zadostno oddaljenost nog od rezalnega orodja
- Zagon naprave v nizki travi

Ročni zagon

brez daljinskega upravljanja plina, z zaganjalno črpalko (📷 10)

1. 3x pritisnite na gumb črpalke v časovnem obdobju od pribl. 2 sekund (📷 10). Pri temperaturah pod 10 °C pritisnite na gumb črpalke 5x.
2. Varnostno streme izvlecite do zgornjega dela ročaja in ga čvrsto držite (📷 11) – varnostno streme se ne zaskoči.
3. Vrv zaganjalnika hitro izvlecite in potem pustite, da se ponovno počasi navije (📷 12).

i Motor ima vnaprejšnjo nastavitvev plina. Spreminjanje števila vrtljajev zato ni možno.

brez daljinskega upravljanja plina, brez gonilne črpalke/čoka

1. Varnostno streme izvlecite do zgornjega dela ročaja in ga čvrsto držite (📷 11) – varnostno streme se ne zaskoči.
2. Vrv zaganjalnika hitro izvlecite in potem pustite, da se ponovno počasi navije (📷 12).

i Motor ima vnaprejšnjo nastavitvev plina. Spreminjanje števila vrtljajev zato ni možno.

Električni zagon brez gonilne črpalke/čoka

1. Varnostno streme izvlecite do zgornjega dela ročaja in ga čvrsto držite (📷 11) – varnostno streme se ne zaskoči.
2. Ključ za vžig v ključavnici obrnite do konca v desno (📷 13).
3. Takoj ko motor steče, pustite ključ za vžig (se vrne na položaj "0").

Izklop motorja

1. Pustite varnostno streme (📷 17).
- Motor se izklopi.



Pozor, težka vrezlina!

Motor lahko dela še nekaj časa. Po izklopu se prepričajte, da motor miruje.

Kolesni pogon (opcija) (📷 14)



Pozor!

Menjalnik priklopite le ob vklopljenem motorju.

Vklop kolesnega pogona

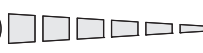
1. Vklpno ročico menjalnika pritisnite proti zgornjem delu ročaja in čvrsto držite (📷 14) – vklopna ročica menjalnika se ne zaskoči.
- Kolesni pogon se vklopi.

Izklop pogona koles

1. Pustite vklopno ročico menjalnika (📷 16).
- Kolesni pogon se izklopi.

Menjalnik vario (Speed Control) (opcija)

Menjalnik Vario*
Hitro Počasi



Z menjalnikom Vario se lahko hitrost vožnje kosilnice spreminja brezstopenjsko.



Pozor!

Vzvod sprožite le ob vklopljenem motorju. Spreminjanje prestav brez motornega pogona lahko poškoduje pogonski mehanizem.

- Za višjo hitrost povlecite vzvod (📷 15) v smeri (📷 15/2)
- Za višjo hitrost povlecite vzvod (📷 15) v smeri (📷 15/1)



Hitrost vožnje vedno prilagodite trenutnemu stanju tal in trate.

Nega in vzdrževanje



Pozor – Nevarnost poškodb!

- Pred vsemi vzdrževalnimi deli in negi vedno izklopite motor in izvlecite vtič vžigalne svečke.
- Motor lahko dela še nekaj časa. Po izklopu se prepričajte, da motor miruje.
- Pri vzdrževalnih delih in negi rezila vedno nosite delovne rokavice!

- Napravo za zajemanje trave redno preverjajte glede delovanja in obrabe
- Po vsaki uporabi kosilnico temeljito očistite
- Naprave ne smete poškopiti z vodo. Vdor vode v uplinjač ali sistem vžiga lahko povzroči motnje v delovanju
- Rezilo redno kontrolirajte glede poškodb
- Pokvarjene glušnike vedno zamenjajte

Nega kosilnice

V skladu z navodili proizvajalca motorja mora usmerjen navzgor biti naslednji del:

- uplinjač / filter za zrak (📷 18)
- vžigalna svečka (📷 19)



Upoštevajte navodilo za uporabo proizvajalca motorja!

Brušenje / zamenjava rezila

- Topa ali poškodovana rezila dajte izbrusiti / obnoviti le pri servisnem mestu ali pooblaščenem strokovnem obratu
- Pobrušena rezila morajo biti centrirana



Pozor!

Necentrirana rezila privedejo do močnih vibracij in poškodujejo kosilnico.

- Strokovni pregled je vedno potreben:
 - če zapeljete na oviro
 - ob nenadni zaustavitvi motorja
 - če je prenos poškodovan
 - če je klinasti jermen poškodovan
 - če so rezila skrivljena
 - če je skrivljena gred motorja

Polnjenje baterije zaganjalnika (opcija)

- Upoštevajte navodila proizvajalca motorja.



Pozor!

Uporabljajte izključno priložen originalni polnilnik.

- Baterijo zaganjalnika polnite le v suhih, dobro prezračenih prostorih.
- Med postopkom polnjenja kosilnice ne smete zagnati.

Nega motorja

Zamenjava motornega olja

2. Pripravite primerno posodo, v katero boste iztočili olje.
3. Pustite, da olje do konca izteče skozi odprtino za polnjenje olja ali pa ga odsesajte.



Odrabljeno motorno olje odstranite v skladu z okoljevarstvenimi predpisi!
Priporočamo, da staro olje v zaprti posodi odnesete v zbirni center ali na servisno mesto.

Starega olja ne smete

- odvreči med gospodinjske odpadke
- izliti v kanalizacijo ali odtok
- razliti po tleh

Zamenjava filtra za zrak

- Upoštevajte navodila proizvajalca motorja.

Zamenjava vžigalne svečke

- Upoštevajte navodila proizvajalca motorja.

Kolesni pogon (opcija)

Nastavitev žicovoda

Če se ob vklopljenem motorju kolesnega pogona ne more več vklopiti- ali izklopiti, morate dodatno nastaviti ustrezni žicovod.



Pozor!

Žicovod nastavljajte le ob izklopljenem motorju.

1. Obrnite nastavitveni del na žicovodu v smeri puščice (📷 20).
2. Za preverjanje nastavitve zaženite motor in vklopite kolesni pogon.
3. Če kolesni pogon še vedno ne deluje, morate kosilnico odpeljati v servis ali pooblaščen strokovni pogon.

Mazanje pastorka pogona

- Pastorek pogona na gredi menjalnika včasih naoljite z brizgalnim oljem



Menjalnika kolesnega pogona ni potrebno vzdrževati.

Skladiščenje



Pozor – nevarnost eksplozije!

Naprave ne shranjujte v bližini odprtega plamena ali vira toplote.

- Počakajte, da se motor ohladi
- Napravo shranjujte na suhem mestu, nedostopno otrokom in nepooblaščenim osebam
- Baterijo zaganjalnika shranjujte v prostoru, ki zagotavlja zaščito pred zmrzovanjem
- Včasih napolnite baterijo zaganjalnika
- Praznjenje rezervoarja za bencin
- Upoštevajte navodila proizvajalca motorja
- Izvlecite vtič vžigalne svečke

Popravilo

Popravila smejo izvajati samo servisne delavnice in pooblaščen strokovni pogoni.

Odstranjevanje



Odslužene naprave, baterij ali akumulatorja ne odlagajte med gospodinjske odpadke!

Embalaža, naprava in oprema so izdelani iz materialov, primernih za recikliranje. Odstranjujte jih v skladu s predpisi.

Pomoč pri motnjah



Pozor!

Rezila in gredi motorja ne smete poravnovati.

Motnja	Rešitev
Motor se ne zažene.	<ul style="list-style-type: none"> ▪ Nalivanje bencina ▪ Ročico za plin prestavite v položaj za zagon ("START") ▪ Vključite čok ▪ Vključni lok motorja potisnite proti zgornjemu delu ročaja ▪ Preverite vžigalno svečko, po potrebi zamenjajte z novo ▪ Očistite filter za zrak ▪ Sprostite rezilo kosilnice ▪ Napolnite baterijo zaganjalnika (akumulator) ▪ Z delom začnite na pokošeni površini (nizki travi)
Moč motorja je premajhna	<ul style="list-style-type: none"> ▪ Spremenite višino reza ▪ Nabusite/obnovite rezilo kosilnice ▪ Očistite izmetalni kanal/ohišje kosilnice ▪ Očistite filter za zrak ▪ Zmanjšajte delovno hitrost
Neenakomeren rez	<ul style="list-style-type: none"> ▪ Nabusite/obnovite rezilo kosilnice ▪ Spremenite višino reza
Zbiralna košara za travo se ne napolni	<ul style="list-style-type: none"> ▪ Spremenite višino reza ▪ Počakajte, da se trava posuši ▪ Nabusite/obnovite rezilo kosilnice ▪ Očistite rešetko zbiralne košare za travo ▪ Očistite izmetalni kanal/ohišje kosilnice
Pogon koles ne deluje	<ul style="list-style-type: none"> ▪ Prilagodite žicovod (bovden kabel) ▪ Klinasti jermen je poškodovan ▪ Obrnite se na servisno delavnico ▪ Odstranite umazanijo v kolesnem pogonu, zobniškem jermenu in menjalniku ▪ Prosti tek (pogonsko kolo na pogonski gredi) naoljite z oljem v razpršilu
Kolesa se ne vrtijo, če vključite pogon koles	<ul style="list-style-type: none"> ▪ Zategnite vijake na kolesih ▪ Pesto kolesa je poškodovano ▪ Klinasti jermen je poškodovan ▪ Obrnite se na servisno delavnico
Naprava vibrira neobičajno močno	<ul style="list-style-type: none"> ▪ Preverite rezilo za košnjo



V primeru motenj, ki niso navedene v tej preglednici oziroma jih ne morete odpraviti sami, se obrnite na našo pristojno servisno službo.

Garancijski pogoji

Garancijski rok je 3 leta od dneva izročitve.

V zakonitem garancijskem roku morebitne napake v materialu ali izdelavi v skladu z našo presojo brezplačno odpravimo bodisi s popravilom ali zamenjavo delov. Obseg garancijskih pravic je odvisen tudi od zakonodaje države, v kateri ste napravo kupili.

Naša garancija velja samo:

- če napravo uporabljate v skladu z navodili in namenom
- če upoštevate navodila za uporabo
- če uporabljate le originalne nadomestne dele

Garancijske pravice prenehajo veljati:

- če skuša napravo popraviti nepooblaščen oseba
- če opravite tehnične spremembe na napravi
- v primeru nenamenske uporabe (npr. v pridobitvene ali komunalne namene)

Garancija ne krije:

- poškodb laka, ki so posledica običajne obrabe
- obrabnih delov, ki so na seznamu nadomestnih delov označeni z okvirčkom XXX XXX (X)
- za motorje z notranjim izgorevanjem veljajo določila v garancijskem listu, ki ga prilaga proizvajalec

Žal je napačna uporaba aparata razlog za približno 95 % reklamacij. S koristnimi nasveti našega posebej za vas urejenega info centra, lahko te težave enostavno odpravite, zato nas pokličite ali pa se javite po e-pošti ali po faksu.

Preden pošljete aparat na servis ali ga vnete prodajalcu vam svetujemo, da se oglasite na naši dežurni telefonski številki, kjer vam bomo pomagali in vam tako prihranili nepotrebne poti.

V primeru uveljavljanja garancije se z garancijskim listom in računom obrnite na svojega prodajalca ali najbližji pooblaščen servis. (glej priložen seznam pooblaščenih servisov).

Navedbe v priloženi garancijski izjavi ne omejujejo zakonsko določenih pravic, ki jih ima kupec do prodajalca.

V primeru, da popravilo in z njim povezani stroški za vas ne bodo brezplačni, boste o tem predhodno obveščeni.

Opis proizvoda: Bencinska kosilnica AL-KO Plus 3R

PLU-Nr. 41852

Št. Art 119974 (719338)

Obdobje akcije: 04/2022

Order GTIN: 4061462308529

Proizvajalec: AL-KO Gardentech Austria GmbH, Hauptstraße 52c, 8742 Obdach, Tel.: 03578/2515-0

Opis napake:

.....

Ime kupca:

Pošta/Kraj: Ulica:

Tel. št./E-Mail:

Podpis:

CENTRALNI SERVIS – DAJALEC GARANCIJE:**DARKO OPARA S.P.**

Ljubljanska cesta 123,
1230 DOMŽALE, Tel.: 01 722 58 50

LJUBLJANA IN OKOLICA**BIBIRO D.O.O.**

Tržaška 235a, 1000 LJUBLJANA
Tel.: 01 256 48 68

TINA ŠKOF S.P.

Podsmreka 7b, 1356 DOBROVA
Tel.: 01 427 17 86

ŽAK D.O.O.

Celovška cesta 291, 1000 LJUBLJANA
Tel.: 01 292 74 10

DOLENJSKA**RUS ANDREJ S.P.**

Šentvid/Stična 97a, 1296 ŠENTVID
Tel.: 01 780 00 04

ŽS TEKAVČIČ & CO. D.N.O.

Ljubljanska cesta 4a
1295 IVANČNA GORICA
Tel.: 05 971 60 0

ŠTAJERSKA / MARIBOR – PTUJ**SERVIS FRAMA-SERVOSTAN**

Kraigherjeva ul. 26, 2230 LENART
Tel.: 02 720 04 83

SERVIS IZTOK ŠTIGLIC S.P.

Cesta v Hotinje 17, 2204 MIKLAVŽ
Tel.: 0591 25 4 34

BONOPAX, D.O.O.

Tržaška cesta 67A, 2000 MARIBOR
Tel.: 040 613 613

ŠTAJERSKA / CELJE**ZELENA TEHNIKA**

Kovinarska 8, 3000 CELJE
Tel.: 03 491 66 00

SERVIS FERJAN

Levec 89, 3301 PETROVČE
Tel.: 041 675 010

GORENJSKA**NAHTIGAL D.O.O.**

Sejmišče 2, 4000 KRANJ
Tel.: 04 202 47 89

MOBIL SERVIS, D.O.O.

Slap 23, 4290 TRZİC
Tel.: 04 592 15 00

KOROŠKA**SERVIS ŠAVC**

Sentjanž 62, 2367 VUZENICA
Tel.: 02 879 01 50

NOTRANJSKA**TRGOVINA IN SERVIS ŽELEZNIK**

Selce 42, 6257 PIVKA
Tel.: 040 662 050

SEVERNA PRIMORSKA / GORIŠKA - KRAS**ANTLER TRGOVINA IN SERVIS**

Langobardska ulica 8
5250 SOLKAN
Tel.: 041 775 073

PIL-IMPEX TRGOVINA IN SERVIS**PE TOLMIN**

Most na Soči 91, 5216 MOST NA SOČI
Tel.: 05/381 31 40

LUKA LESKOVEC S.P.

Goriška cesta 75, 5270 AJDOVŠČINA
Tel.: 041/978-630

JUŽNA PRIMORSKA / ISTRJA**ST-GARDEN d.o.o.**

Arjol 1a - Bertoki, 6000 KOPER
Tel.: 05/620 12 81

ZASAVJE IN POSAVJE**SERVIS PAVLIN**

Dolenja vas 33, 1410 ZAGORJE
Tel.: 03 566 89 04

POMURJE IN PREKMURJE**TUROPOLJE D.O.O.**

Ulica Zorana Velnarja 13
9000 MURSKA SOBOTA
Tel.: 02 536 15 80

ZGRABLJIČ-SERVIS, TRGOVINA

Ulica 22. Junija 9
9220 PETIŠOVCI
Tel.: 02 574 19 43

PODOBNIK IN TEKAVČIČ

Plemljeva 8, 1000 LJUBLJANA
Tel.: 01 517 13 85

ZAVIRŠEK MARJAN S.P.

Lahova 31, 1293 ŠMARJE-SAP
Tel.: 01 787 56 43

ZMAK SERVIS

Gorenska cesta 16, 1215 MEDVODE
Tel.: 041 908 808

FLEŽAR LADO S.P.

Cesta v Kresnice 21, 1129 LJUBLJANA - ZALOG
Tel.: 01 528 16 04

BELA KRAJINA**| JOH BOJAN S.P.**

|Ločka 57, 8340 ČRNOMELJ
Tel.: 07 305 18 12

| TRAKOS JOŽE KASTELIC S.P.

Brezovica 28, 8220 Šmarješke Toplice
Tel.: 040 861 980

ES STORTITVE, D. O. O.

Maistrova 20a, 2250 PTUJ
Tel.: 02 787 03 40

STRELEC DUŠAN S.P.

Prvenci 56, 2281 MARKOVCI PRI PTUJU
Tel.: 041/843-281

SERVIS RADER

Malečnik 162, 2229 MALEČNIK
Tel.: 02 473 07 40

SERVIS TANGA

Delavsko nas. 31, 2204 ROGOZA
Tel.: 041 665 047

SERVIS ROŠKAR

Štancarjeva 1, 2310 SLOVENSKA BISTRICA
Tel.: 051 323 567

SERVIS LIPOVŠEK

Belovo 14, 3270 LAŠKO
Tel.: 041 794 272

TRGOVINA LAH

Rimska cesta 22, 3240 ŠMARJE
Tel.: 070 849 616

BERNARD KAMENIK S.P.

Ravne 161, 3325 ŠOSTANJ
Tel.: 041 291 476

SEKOP D.O.O.

Hraše 14a, 4248 LESCE
Tel.: 04 530 78 00

AGROTEHNIKA, RETRA D.O.O.

Beleharjeva cesta 6a, 4208 ŠENČUR
Tel.: 041/941-983

PIDI SERVIS

Koroška cesta 65, 2360 RADLJE OB DRAVI
Tel.: 02 888 05 05

GORAZD ČEHOVIN S.P.

Ob belzi 3
5271 VIPAVA
Tel.: 041/756-687

PIL-IMPEX TRGOVINA IN SERVIS**PE SEŽANA**

Benčičeva ulica 29, 6210 SEŽANA
Tel.: 041/390 103

BLAŽIČ ALEKSANDER S.P.

Lokvica 11
5291 LOKVICA NA KRASU
Tel.: 041 406 392

PIL-IMPEX TRGOVINA IN SERVIS**PE IDRİJA**

Slovenska cesta 31, 5281 SPODNJA IDRİJA
Tel.: 05/377 67 77

