



Bedienungs-  
anleitung  
Mode d'emploi  
Istruzioni per l'uso

*crane*<sup>®</sup>

# KINDER- BOXSET

KIT DE BOXE POUR ENFANTS

SET DA BOXE PER BAMBINI



Inhaltsverzeichnis .....	02
Sommaire .....	08
Indice .....	14

## Inhaltsverzeichnis

<b>Allgemeines</b> .....	<b>3</b>
<b>Verwendete Symbole</b> .....	<b>3</b>
<b>Bestimmungsgemäße Verwendung</b> .....	<b>4</b>
<b>Sicherheitshinweise</b> .....	<b>4</b>
<b>Lieferumfang</b> .....	<b>5</b>
<b>Lieferumfang prüfen</b> .....	<b>5</b>
<b>Boxset zusammenbauen</b> .....	<b>6</b>
<b>Boxset verwenden</b> .....	<b>7</b>
<b>Reinigung</b> .....	<b>7</b>
<b>Aufbewahrung</b> .....	<b>7</b>
<b>Entsorgungshinweise</b> .....	<b>7</b>

## Allgemeines



Bitte lesen Sie die Gebrauchsanleitung, insbesondere die Sicherheitshinweise, vor dem ersten Gebrauch sorgfältig durch und verwenden Sie das Kinder-Boxset nur wie in dieser Gebrauchsanleitung beschrieben.

Die Nichtbeachtung der nachfolgenden Hinweise kann zu schweren Verletzungen führen. Die Gebrauchsanleitung ist fester Bestandteil des Kinder-Boxsets. Bewahren Sie diese Gebrauchsanleitung zum späteren Nachschlagen auf und geben Sie diese mit, wenn Sie das Kinder-Boxset an einen anderen Benutzer weitergeben.

Diese Gebrauchsanleitung kann auch als PDF-Datei bei unserem Kundenservice angefordert werden. Kontaktieren Sie hierzu bitte die folgende E-Mail-Adresse: [info@aspiria-nonfood.de](mailto:info@aspiria-nonfood.de). Für eine verbesserte Lesbarkeit wird das Kinder-Boxset im Folgenden als Boxset bezeichnet.

## Verwendete Symbole

Die folgenden Symbole und Signalwörter werden in dieser Gebrauchsanleitung, auf dem Boxset oder auf der Verpackung verwendet.



Vor Gebrauch Anleitung beachten!



**WARNUNG!**

Dieses Signalsymbol/-wort bezeichnet eine Gefährdung mit einem mittleren Risikograd, die, wenn sie nicht vermieden wird, den Tod oder eine schwere Verletzung zur Folge haben kann.

**HINWEIS!**

Dieses Signalwort warnt vor möglichen Sachschäden.



Das Boxset ist für Kinder ab 6 Jahren geeignet.

## Bestimmungsgemäße Verwendung

Das Boxset ist ausschließlich für den Privatgebrauch bestimmt und nicht für den gewerblichen Bereich geeignet. Das Boxset ist nur für Freizeitsport im Heimbereich vorgesehen. Das Boxset ist kein Spielzeug. Es ist für Kinder ab 6 Jahren geeignet. Verwenden Sie das Boxset nur wie in dieser Gebrauchsanleitung beschrieben. Jede andere Verwendung gilt als nicht bestimmungsgemäß und kann zu Sachschäden oder sogar zu Personenschäden führen. Der Hersteller oder Händler übernimmt keine Haftung für Schäden, die durch nicht bestimmungsgemäßen oder falschen Gebrauch entstanden sind.

## Sicherheitshinweise

Beachten Sie unbedingt die nachfolgenden Sicherheitshinweise. Nichtbeachtung kann zu Verletzungen und Sachschäden führen.



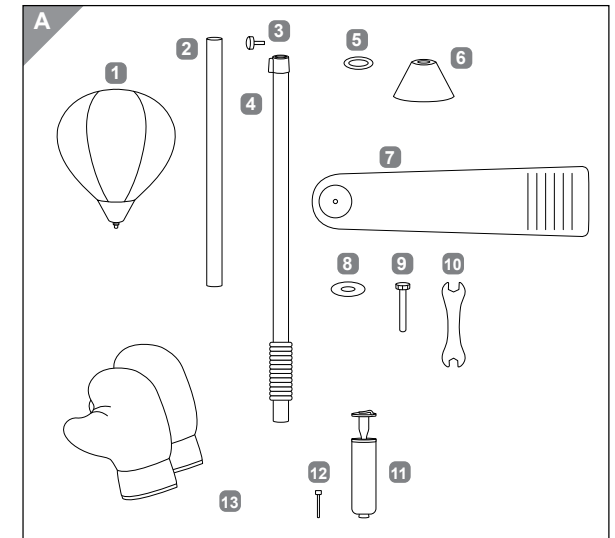
**WARNUNG!**

**Verletzungsgefahr und Gefahren für Kinder!**

- Das Boxset ist kein Spielzeug. Lassen Sie Kinder nicht unbeaufsichtigt mit dem Boxset.
- Kontrollieren Sie vor jeder Verwendung das Boxset auf Beschädigungen. Wenn das Boxset Schäden aufweist, verwenden Sie es nicht mehr.
- Vergewissern Sie sich vor der Nutzung, dass das Boxset korrekt zusammengebaut ist.
- Entfernen Sie vor der Nutzung des Boxsets jegliches Verpackungsmaterial. Die Verpackung ist nicht Teil des Boxsets.

## Lieferumfang/Teilebeschreibung

- 1 Punchingball
- 2 Obere Stange
- 3 Feststellschraube
- 4 Untere Stange
- 5 Obere Unterlegscheibe
- 6 Kappe
- 7 Standfuß
- 8 Untere Unterlegscheibe
- 9 Schraube
- 10 Maulschlüssel
- 11 Pumpe
- 12 Nadel
- 13 Boxhandschuhe  
Gebrauchsanleitung



## Lieferumfang prüfen

1. Nehmen Sie alle Einzelteile des Boxsets aus der Verpackung.
2. Prüfen Sie, ob die Lieferung vollständig ist.
3. Prüfen Sie, ob Teile des Lieferumfangs beschädigt sind. Ist dies der Fall, verwenden Sie das Boxset nicht.

## Boxset zusammenbauen

- Die Nadel **12** befindet sich unter der Kappe am Ende der Pumpe **11**. Öffnen Sie die Kappe, nehmen Sie die Nadel heraus und drehen Sie sie in die Pumpe.
- Pumpen Sie den Punchingball **1** mit der Pumpe **11** auf.

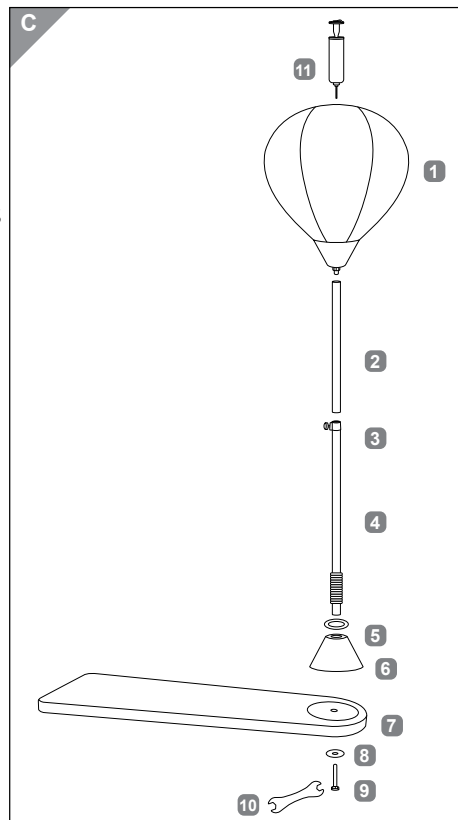
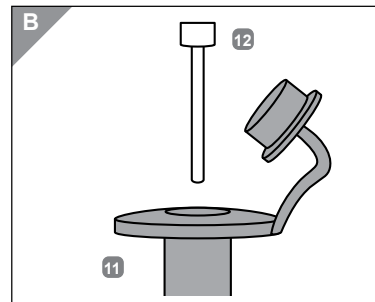
### HINWEIS!

#### Beschädigungsgefahr!

Verwenden Sie zum Aufpumpen keine Druckluftkompressoren o.ä. Verwenden Sie ausschließlich die mitgelieferte Pumpe.

Bauen Sie das Boxset, wie in Abb. C gezeigt, auf.

- Drehen Sie den Punchingball **1** in das Ende der oberen Stange **2**.
- Schieben Sie die obere Stange **2** in die untere Stange **4**.
- Schieben Sie die untere Stange **4** durch die obere Unterlegscheibe **5** und die Kappe **6** in den Standfuß **7** und durch die untere Unterlegscheibe **8**.
- Befestigen Sie die Stange mit der Schraube **9**.
- Stellen Sie die gewünschte Höhe (78-120 cm) mit der Feststellschraube **3** ein.



## Boxset verwenden



**WARNUNG!**

### Verletzungsgefahr!

Wenn Sie gesundheitlich nicht in der Verfassung sind, kann das Training mit dem Boxset zu gesundheitlichen Schäden führen. Unsachgemäße Verwendung des Boxsets kann ebenso Ihre Gesundheit schädigen. Fragen Sie vor dem Training einen Arzt um Rat, wenn Sie unter Vorerkrankungen leiden oder sich in Hinblick auf Ihren Gesundheits- und Fitnesszustand unsicher sind.

- Verwenden Sie die mitgelieferten Boxhandschuhe, um Ihre Hände zu schützen. Die Boxhandschuhe sollten fest, aber nicht zu eng sitzen.
- Beginnen Sie Ihr Training immer mit einer Aufwärmphase.
- Schlagen Sie nur auf den Punchingball, wenn Sie Boxhandschuhe tragen und auf dem Standfuß stehen.

## Reinigung

### HINWEIS!

### Beschädigungsgefahr!

- Verwenden Sie niemals aggressive, scheuernde oder lösungsmittelhaltige Reiniger, metallische Schwämme oder feste Bürsten.

Reinigen Sie das Boxset mit einem fusselfreien, ggf. leicht angefeuchteten Tuch. Lassen Sie das Boxset anschließend gut trocknen.

## Aufbewahrung

Lagern Sie das Boxset bei Raumtemperatur an einem trockenen, staubfreien und wettergeschützten Ort.

## Entsorgungshinweise

Das Boxset sowie sämtliche Verpackungsbestandteile können über einen zugelassenen Entsorgungsbetrieb bzw. über die kommunale, hierfür zuständige Einrichtung gemäß geltender Vorschriften entsorgt werden. Die Mitarbeiter Ihrer Entsorgungseinrichtung informieren Sie auf Anfrage gerne über Möglichkeiten der korrekten und umweltgerechten Entsorgung.

## Sommaire

<b>Généralités</b> .....	<b>9</b>
<b>Symboles utilisés</b> .....	<b>9</b>
<b>Utilisation conforme</b> .....	<b>10</b>
<b>Consignes de sécurité</b> .....	<b>10</b>
<b>Contenu de la livraison</b> .....	<b>11</b>
<b>Vérifier le contenu de la livraison</b> .....	<b>11</b>
<b>Monter le kit de boîte</b> .....	<b>12</b>
<b>Utiliser le kit de boîte</b> .....	<b>13</b>
<b>Nettoyage</b> .....	<b>13</b>
<b>Rangement</b> .....	<b>13</b>
<b>Consignes de recyclage</b> .....	<b>13</b>

## Généralités



Veillez lire attentivement le mode d'emploi, en particulier les consignes de sécurité, avant la première utilisation, et utiliser le kit de boîte pour enfants uniquement de la manière décrite dans ce mode d'emploi.

Le non-respect des consignes suivantes peut occasionner des blessures graves.

Le mode d'emploi fait partie intégrante du kit de boîte pour enfants. Veuillez conserver ce mode d'emploi afin de pouvoir le consulter ultérieurement et le joindre au kit de boîte pour enfants si vous le remettez à un autre utilisateur.

Ce mode d'emploi est également disponible au format PDF auprès de notre service client. Pour l'obtenir, il vous suffit d'en faire la demande par e-mail:

info@aspiria-nonfood.de. Pour une meilleure lisibilité, le kit de boîte pour enfants est désigné ci-après par «kit de boîte».

## Symboles utilisés

Les symboles et mentions d'avertissement suivants sont utilisés dans ce mode d'emploi, sur le kit de boîte ou sur l'emballage.



Lire le mode d'emploi avant utilisation!



**AVERTISSEMENT !**

Ce symbole/cette mention d'avertissement indique qu'il existe un risque moyen pouvant entraîner la mort ou une blessure grave s'il ne peut pas être évité.

**AVIS !**

Ce message d'avertissement met en garde contre d'éventuels dommages matériels.



Le kit de boîte convient aux enfants à partir de 6 ans.

## Utilisation conforme

Le kit de boxe est destiné à l'usage privé exclusivement et n'est pas adapté à une utilisation professionnelle. Le kit de boxe est prévu pour une pratique sportive dans la sphère privée uniquement. Le kit de boxe n'est pas un jouet. Il convient aux enfants à partir de 6 ans. Utilisez le kit de boxe uniquement comme décrit dans ce mode d'emploi. Toute autre utilisation est considérée comme non conforme à l'usage prévu et peut provoquer des dommages matériels, voire corporels. Le fabricant ou commerçant décline toute responsabilité pour les dommages résultant d'une utilisation non conforme ou incorrecte.

## Consignes de sécurité

Veuillez impérativement respecter les consignes de sécurité suivantes. Toute utilisation inappropriée peut provoquer des dommages corporels ou matériels.

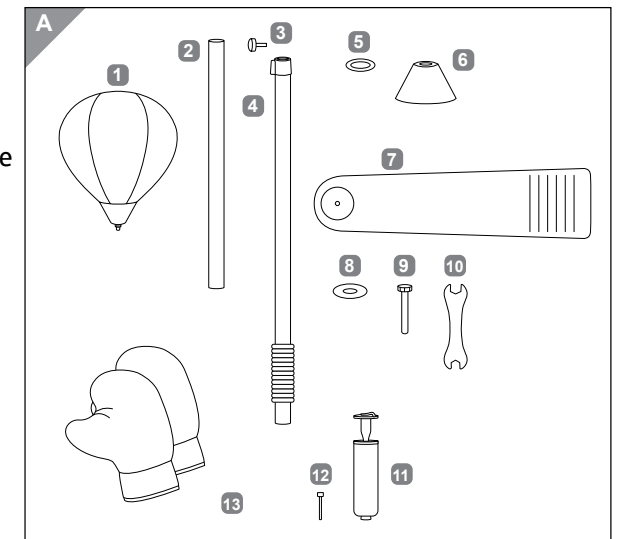


### Risques de blessure et dangers pour les enfants!

- Le kit de boxe n'est pas un jouet. Ne laissez pas les enfants sans surveillance avec le kit de boxe.
- Contrôlez le kit de boxe avant chaque entraînement pour vérifier qu'il n'est pas endommagé. Si le kit de boxe présente des détériorations, ne l'utilisez plus.
- Assurez-vous avant chaque utilisation que le kit de boxe est correctement monté.
- Retirez tout élément d'emballage avant utilisation du kit de boxe. L'emballage ne fait pas partie du kit de boxe.

## Contenu de la livraison/ description des pièces

- 1 Punching ball
  - 2 Tige supérieure
  - 3 Vis de fixation
  - 4 Tige inférieure
  - 5 Rondelle plate supérieure
  - 6 Capuchon
  - 7 Pied
  - 8 Rondelle plate inférieure
  - 9 Vis
  - 10 Clé plate
  - 11 Pompe
  - 12 Aiguille
  - 13 Des gants de boxe
- Mode d'emploi



## Vérifier le contenu de la livraison

1. Sortez toutes les pièces du kit de boxe de leur emballage.
2. Vérifiez si la livraison est complète.
3. Vérifiez qu'aucun élément de la livraison n'est endommagé. Si c'est le cas, n'utilisez pas le kit de boxe.

## Monter le kit de boxe

- L'aiguille **12** est située sous le bouchon à l'extrémité de la pompe **11**. Ouvrez le capuchon, retirez l'aiguille et faites-la tourner dans la pompe.
- Gonflez le punching ball **1** à l'aide de la pompe **11**.

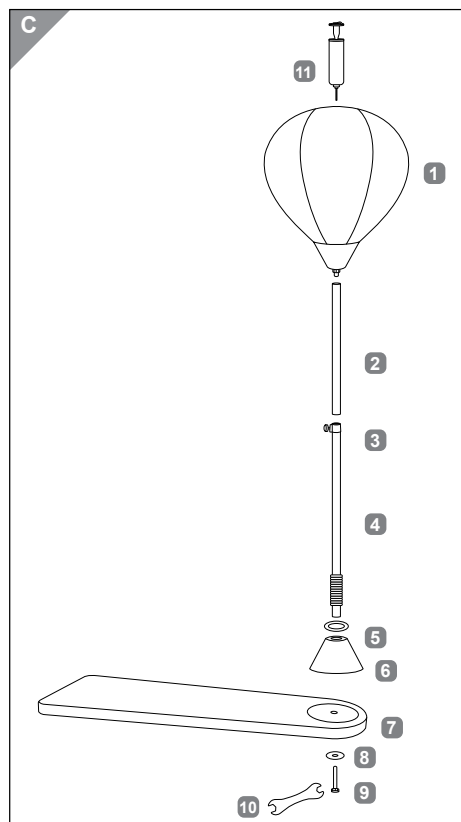
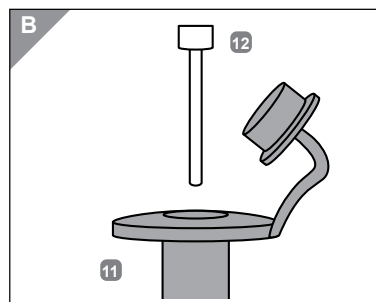
### AVIS !

#### Risque d'endommagement!

Pour le gonflage, n'ayez pas recours à des compresseurs à air ou autres. Utilisez uniquement la pompe fournie.

Assemblez le kit de boxe uniquement comme décrit sur la fig. C.

- Tournez le punching ball **1** dans l'extrémité de la tige supérieure **2**.
- Poussez la tige supérieure **2** dans la tige inférieure **4**.
- Poussez la tige intérieure **4** via la rondelle plate supérieure **5** et le capuchon **6** dans le pied **7** puis dans la rondelle plate supérieure **8**.
- Fixez la tige avec la vis **9**.
- Choisissez la hauteur souhaitée (78-120 cm) grâce à la vis de fixation **3**.



## Utiliser le kit de boxe

### ⚠ AVERTISSEMENT !

#### Risques de blessures!

Si vous n'êtes pas en bonne condition physique, l'entraînement avec le kit de boxe peut engendrer des problèmes de santé. Une utilisation inappropriée du kit de boxe peut également nuire à votre santé. Veuillez demander conseil à un médecin avant de vous entraîner si vous avez des antécédents médicaux ou des incertitudes quant à votre état de santé ou votre forme physique.

- Utilisez les gants de boxe fournis pour protéger vos mains. Les gants de boxe doivent être bien fixés, sans être trop serrés non plus.
- Commencez toujours votre entraînement en vous échauffant.
- Frappez dans le punching ball uniquement si vous portez les gants de boxe et si vous êtes debout face au pied.

## Nettoyage

### AVIS !

#### Risque d'endommagement!

- N'utilisez jamais de nettoyants agressifs, abrasifs ou à base de solvants, d'éponges métalliques ou de brosses à poils durs.

Nettoyez le kit de boxe à l'aide d'un tissu sans peluche, éventuellement légèrement humide. Laissez ensuite bien sécher le kit de boxe.

## Rangement

Rangez le kit de boxe à température ambiante dans un endroit sec, sans poussière et à l'abri des intempéries.

## Consignes de recyclage

Le kit de boxe ainsi que les différentes parties de l'emballage peuvent être éliminés par une entreprise agréée ou par l'institution communale correspondante, conformément aux directives en vigueur. Les employés de votre déchèterie vous informeront volontiers sur la manière de les éliminer correctement et dans le respect de l'environnement.

## Indice

<b>Informazioni generali</b> .....	<b>15</b>
<b>Simboli utilizzati</b> .....	<b>15</b>
<b>Utilizzo conforme alla destinazione d'uso</b> .....	<b>16</b>
<b>Avvertenze di sicurezza</b> .....	<b>16</b>
<b>Contenuto della fornitura</b> .....	<b>17</b>
<b>Controllo del contenuto della fornitura</b> .....	<b>17</b>
<b>Montare il set da boxe</b> .....	<b>18</b>
<b>Uso del set da boxe</b> .....	<b>19</b>
<b>Pulizia</b> .....	<b>19</b>
<b>Conservazione</b> .....	<b>19</b>
<b>Istruzioni per lo smaltimento</b> .....	<b>19</b>

## Informazioni generali



Prima del primo utilizzo leggere attentamente le istruzioni per l'uso, in particolar modo le avvertenze di sicurezza, e utilizzare il set da boxe per bambini solo come descritto nelle presenti istruzioni per l'uso.

Il mancato rispetto delle seguenti indicazioni può provocare lesioni gravi. Le istruzioni per l'uso sono parte integrante del set da boxe per bambini. Conservare le presenti istruzioni per l'uso per consultazioni future. In caso di cessione del set da boxe per bambini a un altro utilizzatore, consegnare anche le istruzioni per l'uso. Queste istruzioni per l'uso possono essere richieste anche in formato PDF al nostro Servizio Clienti. Contattare al riguardo il seguente indirizzo e-mail: [info@aspiria-nonfood.de](mailto:info@aspiria-nonfood.de). Per facilitare la lettura, il set da boxe per bambini sarà di seguito denominato "set da boxe".

## Simboli utilizzati

Nelle presenti istruzioni per l'uso, sul set da boxe o sull'imballaggio sono riportati i seguenti simboli e le seguenti parole di avvertimento.



Leggere le istruzioni prima dell'uso!



**AVVERTENZA!**

Questo simbolo/parola di avvertimento indica un pericolo con un rischio medio che, se non evitato, può causare la morte o lesioni gravi.

**AVVISO!**

Questa parola di avvertimento indica la possibilità di danni materiali.



Adatto ai bambini dai 6 anni in su.



## Utilizzo conforme alla destinazione d'uso

Il set da boxe è destinato esclusivamente all'uso privato e non a quello commerciale. Il set da boxe è previsto solo per sport nel tempo libero in ambiente domestico. Non è un giocattolo! Adatto ai bambini dai 6 anni in su. Utilizzare il set da boxe esclusivamente come descritto nelle presenti istruzioni per l'uso. Qualsiasi altro utilizzo è da intendersi come non conforme alla destinazione d'uso e può provocare danni materiali o addirittura lesioni personali. Il produttore o rivenditore declina qualsiasi responsabilità per i danni causati da un utilizzo scorretto o non conforme alla destinazione d'uso.

## Avvertenze di sicurezza

Attenersi tassativamente alle seguenti avvertenze di sicurezza.

Un uso improprio può provocare danni materiali e lesioni personali.



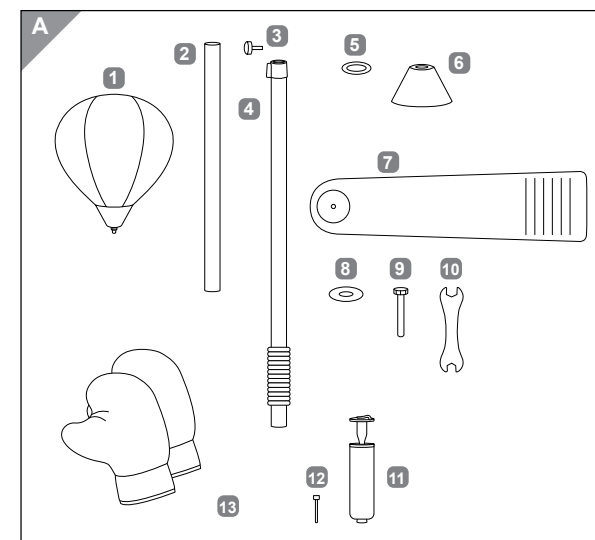
**AVVERTENZA!**

### Rischio di lesioni e pericoli per i bambini!

- Non è un giocattolo. Non lasciare i bambini incustoditi con il set da boxe.
- Prima di ogni utilizzo controllare se il set da boxe è danneggiato. Se il set da boxe presenta danni, non utilizzarlo più.
- Prima dell'uso, assicurarsi che il set da boxe sia assemblato correttamente.
- Rimuovere tutto il materiale da imballo prima di utilizzare il set da boxe. L'imballaggio non è parte del set da boxe.

## Contenuto della fornitura / Descrizione dei componenti

- 1 Punching ball
  - 2 Asta superiore
  - 3 Vite di bloccaggio
  - 4 Asta inferiore
  - 5 Rondella superiore
  - 6 Calotta
  - 7 Base d'appoggio
  - 8 Rondella inferiore
  - 9 Vite
  - 10 Chiave inglese
  - 11 Pompa
  - 12 Ago
  - 13 Guantoni da boxe
- Istruzioni per l'uso



## Controllo del contenuto della fornitura

1. Estrarre dall'imballaggio le singole parti del set da boxe.
2. Verificare che la fornitura sia completa.
3. Controllare che i singoli pezzi della fornitura non siano danneggiati. In tal caso, non utilizzare il set da boxe.

## Montare il set da boxe

- L'ago **12** si trova sotto il tappo all'estremità della pompa **11**. Aprire il tappo, rimuovere l'ago e ruotarlo nella pompa.
- Gonfiare il punching ball **1** con la pompa **11**.

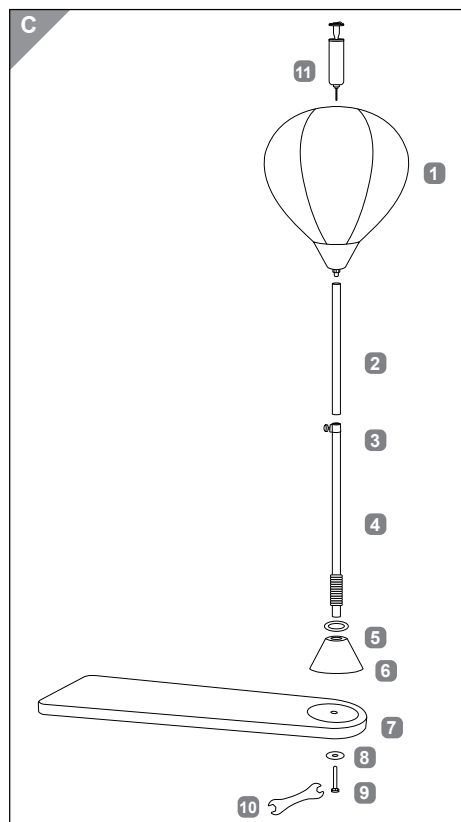
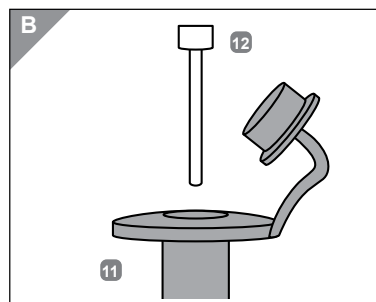
### AVVISO!

#### Pericolo di danneggiamento!

Per gonfiare non utilizzare un compressore o simili. Utilizzare esclusivamente la pompa in dotazione.

Montare il set da boxe come indicato nella figura C.

- Avvitare il punching ball **1** nell'estremità dell'asta superiore **2**.
- Spingere l'asta superiore **2** nell'asta inferiore **4**.
- Spingere l'asta inferiore **4** attraverso la rondella superiore **5** e la calotta **6** nella base d'appoggio **7** e attraverso la rondella inferiore **8**. Fissare l'asta con la vite **9**.
- Regolare l'altezza desiderata (78-120 cm) con la vite di bloccaggio **3**.



## Uso del set da boxe



### Pericolo di lesioni!

Se l'acquirente non si trova nella condizione fisica di allenarsi con il set da boxe, un tale allenamento può essere dannoso per la salute. Anche l'uso improprio del set da boxe può danneggiare la salute. Chiedere consiglio a un medico prima dell'allenamento, se si hanno problemi di salute preesistenti o non si è sicuri della propria salute e forma fisica.

- Utilizzare i guantoni da boxe in dotazione per proteggere le mani. I guantoni da boxe devono essere ben saldi, ma non devono essere stretti.
- Iniziare sempre l'allenamento con una fase di riscaldamento.
- Colpire il punching ball solo quando si indossano i guantoni e quando ci si trova sulla base d'appoggio.

## Pulizia

### AVVISO!

#### Pericolo di danneggiamento!

- Non utilizzare mai detersivi aggressivi, abrasivi o contenenti solventi, spugne metalliche o spazzole rigide.

Pulire il set da boxe con un panno privo di pelucchi, leggermente umido. Lasciare poi asciugare completamente il set da boxe.

## Conservazione

Conservare il set da boxe a temperatura ambiente in un luogo asciutto, privo di polvere e protetto dalle intemperie.

## Istruzioni per lo smaltimento

Il set da boxe e tutti i componenti dell'imballaggio possono essere smaltiti tramite un'azienda di smaltimento rifiuti autorizzata o l'ente municipale preposto secondo le normative vigenti. Contattare il personale dell'ente preposto allo smaltimento dei rifiuti per informarsi sulle possibilità di uno smaltimento corretto ed ecosostenibile.



Stand / Version / Versione: 2021-07

Artikel-Nr. / N° d'art. / Cod. art.: 716820

Modell /Modèle /Modello : ANS-16-027



**VERTRIEBEN DURCH | COMMERCIALISÉ PAR |  
COMMERCIALIZZATO DA | PRODUTTORE:**

ASPIRIA NONFOOD GMBH  
LADEMANNBOGEN 21-23  
22339 HAMBURG  
GERMANY