



Bedienungs- anleitung



TERRASSEN- HEIZSTRAHLER



AT

VERTRIEBEN DURCH:

KAJAGU TRADE & CONSULTING GMBH
HERZOG ODILO-STRASSE 67
5310 MONDSEE
AUSTRIA

KUNDENDIENST 716055

+43 (0) 6232 212223

www.kajagu.com

MODELL: NS-900EW-N 03/2022

3
JAHRE
GARANTIE



Mit QR-Codes schnell und einfach ans Ziel

Egal, ob Sie **Produktinformationen**, **Ersatzteile** oder **Zubehör** benötigen, Angaben über **Herstellergarantien** oder **Servicestellen** suchen oder sich bequem eine **Video-Anleitung** anschauen möchten, mit unseren QR-Codes gelangen Sie kinderleicht ans Ziel.

Was sind QR-Codes?

QR-Codes (QR = Quick Response) sind grafische Codes, die mithilfe einer Smartphone-Kamera gelesen werden und beispielsweise einen Link zu einer Internetseite oder Kontaktdaten enthalten.

Ihr Vorteil: Kein lästiges Eintippen von Internet-Adressen oder Kontaktdaten!

Und so geht's

Zum Scannen des QR-Codes benötigen Sie lediglich ein Smartphone, einen installierten QR-Code-Reader sowie eine Internet-Verbindung. Einen QR-Code-Reader finden Sie in der Regel kostenlos im App Store Ihres Smartphones.

Jetzt ausprobieren

Scannen Sie einfach mit Ihrem Smartphone den folgenden QR-Code und erfahren Sie mehr über Ihr neu erworbenes Hofer-Produkt.

Ihr Hofer-Serviceportal

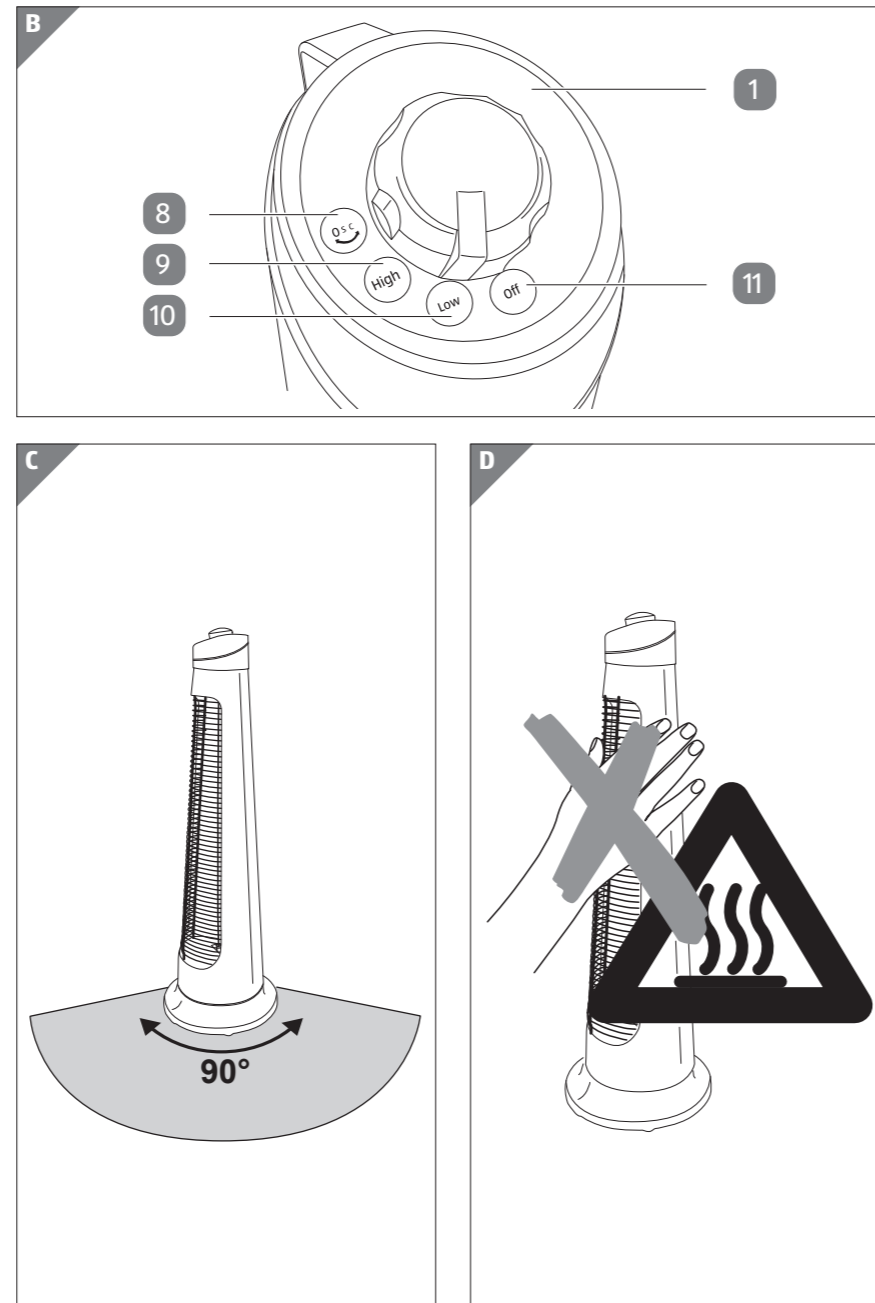
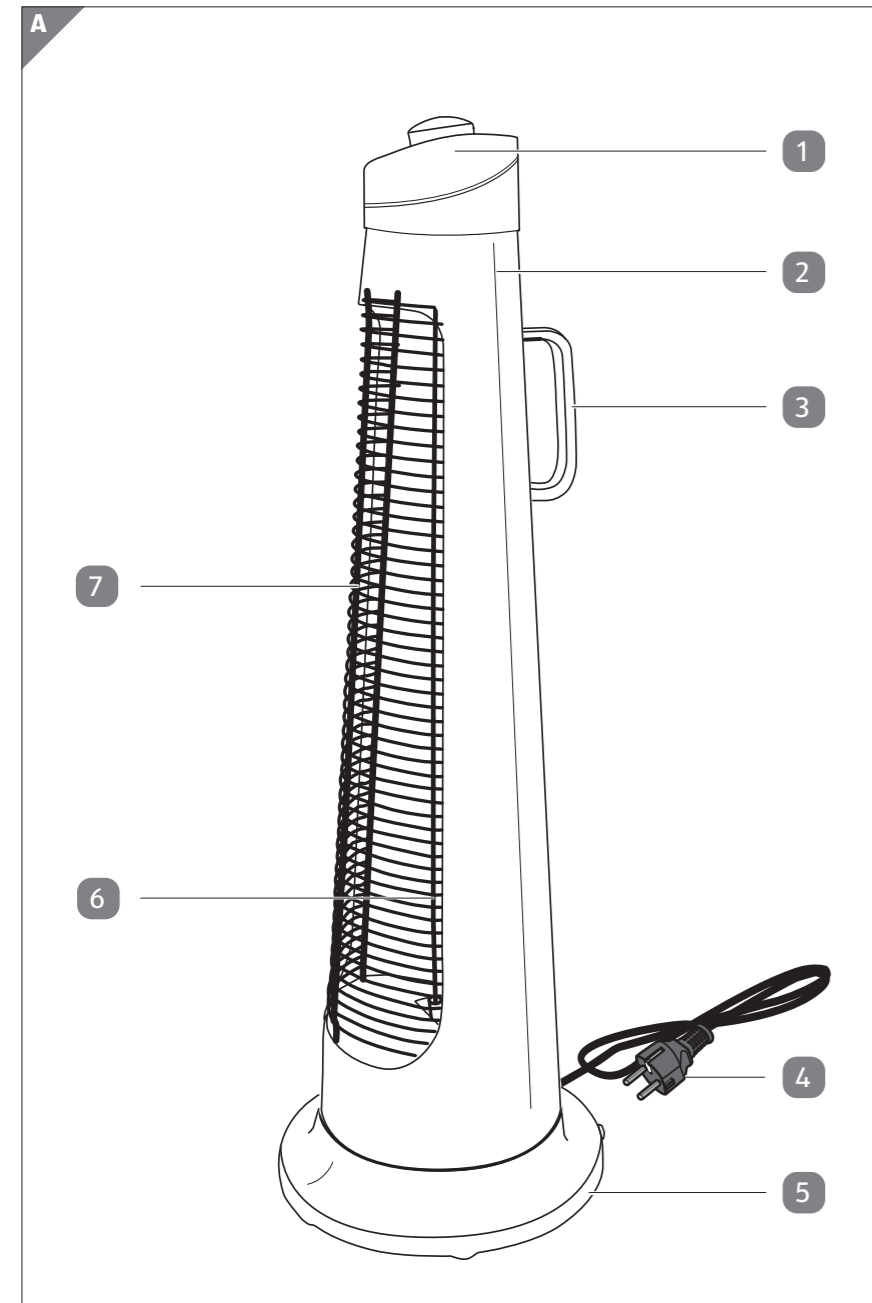
Alle oben genannten Informationen erhalten Sie auch im Internet über das Hofer-Serviceportal unter www.hofer-service.at.

Beim Ausführen des QR-Code-Readers können abhängig von Ihrem Tarif Kosten für die Internet-Verbindung entstehen.

Inhaltsverzeichnis

Lieferumfang	4
Komponenten	6
Allgemeines	7
Bedienungsanleitung lesen und aufbewahren	7
Bestimmungsgemäßer Gebrauch	7
Zeichenerklärung	7
Sicherheit	8
Hinweiserklärung	8
Allgemeine Sicherheitshinweise	8
Erstinbetriebnahme	13
Heizstrahler und Lieferumfang prüfen	13
Heizstrahler aufstellen	13
Bedienung	13
Heizstrahler anschließen	13
Heizleistung und Schwenkbewegung auswählen.....	14
Heizstrahler ausschalten.....	14
Reinigung	14
Aufbewahrung	15
Technische Daten	16
Konformitätserklärung	16
Entsorgung	16
Verpackung entsorgen.....	16
Heizstrahler entsorgen.....	16
Produktinformationen	17

Lieferumfang



Komponenten

- 1 Drehregler
- 2 Gehäuse
- 3 Tragegriff
- 4 Netzkabel mit Netzstecker
- 5 Sockel
- 6 Kohlefaser-Heizstab
- 7 Schutzgitter
- 8 Position „Osc“ (Schwenkbewegung)
- 9 Position „High“ (900 W)
- 10 Position „Low“ (450 W)
- 11 Position „Off“ (Aus)