

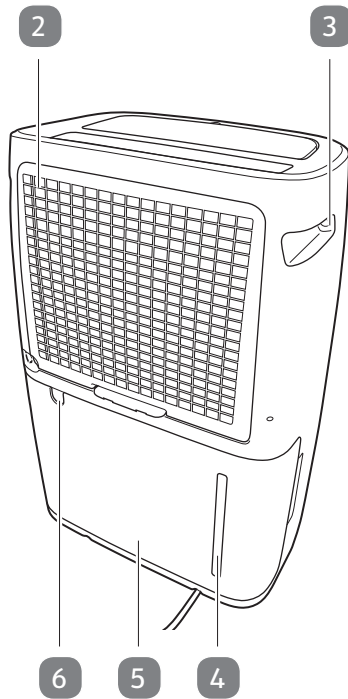
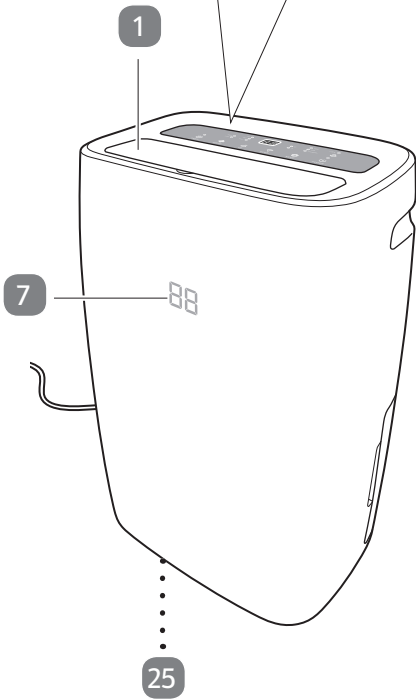
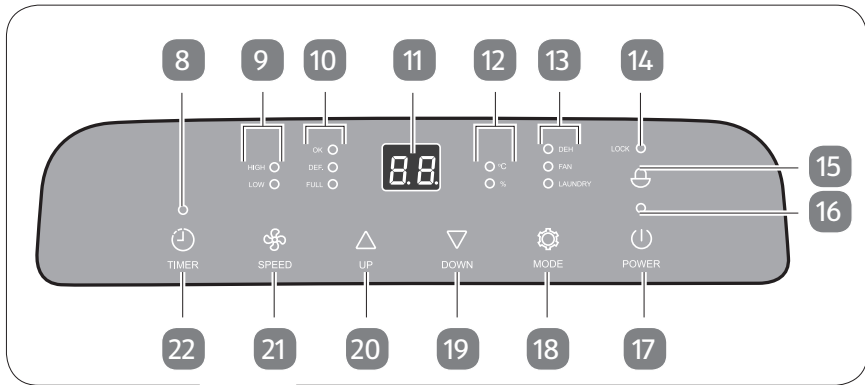


Használati útmutató



LED-KIJELZŐS PÁRAMENTESÍTŐ KÉSZÜLÉK





A csomag tartalma

- 1 Szellőztetőcsappantyú
- 2 Nejlonszűrős szűrőtartó
- 3 Fogantyúmélyedés, 2 db
- 4 Szintjelző
- 5 Kondenzátumtartály
- 6 Tömlőcsatlakozó
- 7 LED-állapotkijelző
- 8 TIMER (Időzítő funkció aktív) ellenőrző lámpa
- 9 HIGH / LOW (Magas / alacsony ventilátorfokozat) ellenőrző lámpa
- 10 OK / DEF. / FULL (Kívánt páratartalom elérve / leolvasztási funkció / kondenzátumtartály ürítése) ellenőrző lámpa
- 11 Kijelző
- 12 °C / % (Hőmérséklet / páratartalom) ellenőrző lámpa
- 13 DEH / FAN / LAUNDRY (Normál üzem / légkeringetés / ruhaszárítás) ellenőrző lámpa
- 14 LOCK (Gyerekzár aktív) ellenőrző lámpa
- 15 Gyerekzár gomb
- 16 Üzemjelző lámpa
- 17 Főkapcsoló
- 18 MODE (Üzem mód) gomb
- 19 DOWN (Csökkentés) gomb
- 20 UP (Növelés) gomb
- 21 SPEED (Ventilátorfokozat) gomb
- 22 TIMER (Időzítő funkció) gomb
- 23 Szűrőrács
- 24 Aktívszén-szűrő
- 25 Szállítógörgő, 4 db

A csomagban található összekötő elemek

- 26 Elvezető tömlő
- 27 Összekötő elem

Tartalom

A csomag tartalma	3
A csomagban található összekötő elemek	3
Általános tudnivalók	5
Olvassa el és őrizze meg a használati útmutatót.....	5
Rendeltetésszerű használat.....	5
Jelmagyarázat	5
Biztonság	7
Meggjegyzések magyarázata	7
Általános biztonsági utasítások	7
Termékleírás	12
LED-állapotkijelző és szellőztetőcsappantyú.....	13
Első használatba vétel	13
A termék és a csomag tartalmának ellenőrzése	13
Alaptisztítás	14
Használat	14
A termék használata.....	14
Üzem módok.....	15
Időzítő funkció.....	17
Leolvasztási funkció	17
A kondenzátumtartály ürítése.....	18
Folyamatos üzem tömlőcsatlakozóval	19
Gyerekszár	21
Zavarok és hibaelhárítás	21
Tisztítás és karbantartás	22
Tisztítás	22
Tárolás.....	24
Műszaki adatok	24
Hulladékkezelés	25
Csomagolás eltávolítása	25
A termék leselejtezése	25
Megfelelőségi nyilatkozat	25
Kapcsolási rajz	26

Általános tudnivalók

Olvassa el és őrizze meg a használati útmutatót



A használati útmutató a LED-kijelzős páramentesítő készülékhez (a továbbiakban: „termék”) tartozik. Fontos tudnivalókat tartalmaz az üzembe helyezéssel és a kezeléssel kapcsolatban.

A termék használata előtt olvassa el alaposan a használati útmutatót, különösen a biztonsági utasításokat. A használati útmutató figyelmen kívül hagyása súlyos sérülésekhez vagy a termék károsodásához vezethet.

A használati útmutató az Európai Unióban érvényes szabványok és szabályok alapján készült. Kövesse az adott országban érvényes irányelveket és törvényeket is.

Őrizze meg a használati útmutatót. Ha a terméket továbbadja, feltétlenül mellékelje a használati útmutatót is.

Rendeltetészerű használat

A termék kizárólag a levegő páramentesítésére használható zárt helyiségekben. Kizárólag személyes használatra készült, ipari, kereskedelmi használatra nem alkalmas.

A terméket kizárólag a használati útmutatónak megfelelően használja. Bármely más használat rendeltetésellenes használatnak minősül, anyagi kárt és/vagy személyi sérülést okozhat. A termék nem játékszer.

A gyártó és a forgalmazó a rendeltetésellenes vagy hibás használatból eredő károkért nem vállal felelősséget.

Jelmagyarázat

A használati útmutatóban, a terméken és a csomagoláson a következő jelöléseket használtuk.



Ez a jel a használatról nyújt hasznos kiegészítő információkat.



Megfelelőségi nyilatkozat (lásd a „Megfelelőségi nyilatkozat” c. fejezetet): Az itt látható jellel ellátott termékek teljesítik az Európai Gazdasági Térség összes vonatkozó közösségi előírását.



A „GS” jel az ellenőrzött biztonság rövidítése. Az ezen jellel ellátott termékek megfelelnek a német termékbiztonsági jogszabályok (ProdSG) követelményeinek.



Ruhaszárító funkció



Rövid üzem időzítője



0,3 m-es elvezető tömlővel



Leolvasztási funkció



A terméket kizárólag beltéri használatra terveztük.



Figyelem, tűzveszély!

Achtung, Brandgefahr!



A használati útmutató a szerelésre és a karbantartásra vonatkozó tudnivalókat is tartalmaz.



Olvassa el és vegye figyelembe a használati útmutatót!

Biztonság

Megjegyzések magyarázata

A használati útmutatóban a következő jelöléseket és jelzőszavakat használjuk.



A jelzőszimbólum/-szó közepes kockázatú veszélyt jelöl, amelyet ha nem kerülnek el, súlyos, akár halálos sérüléshez vezethet.

ÉRTEŚÍTÉS!

Ez a jelzőszó lehetséges anyagi károkra figyelmeztet.

Általános biztonsági utasítások



Áramütés veszélye!

A hibás elektromos csatlakoztatás, illetve a túl magas hálózati feszültség áramütéshez vezethet.

- A terméket a nemzeti felszerelési előírásoknak megfelelően kell felszerelni.
- Csak a típustáblán szereplő értékeknek megfelelő hálózati feszültségű csatlakozóaljzathoz csatlakoztassa a terméket.
- A terméket csak jól hozzáférhető csatlakozóaljzathoz szabad csatlakoztatni, hogy probléma esetén a terméket gyorsan le lehessen választani az elektromos hálózatról.
- Ne működtesse a terméket, ha sérüléseket lát rajta, vagy ha a hálózati kábel, illetve a hálózati csatlakozó meghibásodott.
- Ha a termék hálózati kábele sérült, a veszélyek megelőzése érdekében ki kell cseréltetni a gyártóval, az ügyfélszolgálattal vagy megfelelő képesítésű szakemberrel.
- Ne nyissa ki a készülék házát, bízza szakemberre a javítást. Forduljon szakműhelyhez. Nem érvényesíthető garancia és jótállási igény önhatalmúan végzett javításból, szakszerűtlen csatlakoztatásból és hibás kezelésből eredő meghibásodás esetén.

- Javításánál csak olyan alkatrészeket szabad használni, amelyek megfelelnek az eredeti készülékadatoknak. Ebben a termékben olyan elektromos és mechanikus részegységek találhatóak, melyek nélkülözhetetlenek a veszélyforrások elleni védelemhez.
- Ne használja a terméket külső időkapcsoló órával vagy külön távirányítható rendszerrel.
- Ne merítse vízbe vagy más folyadékba a terméket, a hálózati kábelt vagy a hálózati csatlakozót.
- Soha ne fogja meg nedves kézzel a hálózati csatlakozót.
- A hálózati csatlakozót soha ne a hálózati kábelnél, hanem mindig a dugót fogva húzza ki az aljzatból.
- A készüléket soha ne szállítsa a hálózati kábelnél fogva.
- A terméket, a hálózati csatlakozót és a hálózati kábelt tartsa távol a nyílt lángtól és a forró felületektől.
- Úgy vezesse a kábelt, hogy senki ne essen el benne.
- A hálózati kábelt ne törje meg, és ne helyezze éles felületre.
- A terméket csak beltéri helyiségekben használja. Soha ne használja nedves helyen vagy esőben.
- Ne tegye olyan helyre a terméket, ahonnan kádba vagy mosdókagylóba eshet.
- Soha ne nyúljon vízbe esett elektromos készülék után. Ilyen esetben azonnal húzza ki a hálózati csatlakozót a hálózati aljzatból.
- Akadályozza meg, hogy a gyermekek bármit a termékbe dugjanak.
- Ha nem használja a terméket, éppen tisztítja, vagy ha üzemzavar lép fel, kapcsolja ki a terméket, és húzza ki a hálózati csatlakozót a csatlakozóaljzatból.

**FIGYELMEZTETÉS!**

Veszélyes a gyermekekre és a korlátozott fizikai, érzékelési vagy mentális képességű személyekre (például az idősebb emberekre, és azokra, akik nincsenek fizikai vagy szellemi képességeik teljes birtokában) vagy azon személyekre, akik nem rendelkeznek megfelelő tapasztalattal és tudással (például a nagyobb gyerekekre).

- A terméket a nyolcadik évüket betöltött gyermekek, illetve korlátozott fizikai, érzékelési vagy mentális képességű személyek, valamint szükséges tapasztalatokkal és ismeretekkel nem rendelkező személyek csak felügyelet mellett vagy azt követően használhatják, ha betanították őket a termék biztonságos használatára, és megértették az abból eredő veszélyeket. Gyermekek nem játszhatnak a termékkel. Tisztítást és általános karbantartást gyermek felügyelet nélkül nem végezhet.
- Nyolc évesnél fiatalabb gyermeket ne engedjen a termék és a csatlakozóvezeték közelébe.
- Működés közben ne hagyja felügyelet nélkül a terméket.
- Ne engedje, hogy gyermekek a csomagolófóliával játsszanak. Játék közben belegabalyodhatnak és megfulladhatnak.

**FIGYELMEZTETÉS!****Sérülésveszély!**

A termék rendeltetésellenes használata sérülésveszéllyel jár.

- Soha ne működtesse a terméket robbanásveszélyes környezetben.
- A terméket semmiképpen ne használja és ne is tárolja kén-, klór-, só- vagy olajtartalmú légkörben.
- Ügyeljen arra, hogy a szellőzőnyílásokba ne kerüljenek könnyen beszívható dolgok, például függöny, hosszú haj, nyakendő stb. Ezeket a légáram beszívhatja a készülékbe.

- Tisztítás és elrakás előtt hagyja mindig teljesen lehűlni a terméket.
- A termék csak 4 m²-nél nagyobb alapterületű helyiségekben állítható fel, üzemeltethető vagy tárolható.
- A terméket csakis olyan helyiségben üzemeltesse és tárolja, ahol nincs jelen folyamatosan üzemeltetett gyújtóforrás, pl. nyílt láng, gázüzemű és egyéb fűtőberendezés.
- Ügyeljen arra, hogy a hűtőközeg szagtalan, ezért az esetleges anyagszivárgás nem jár szagkibocsátással.
- A termék csak beltéri, otthoni használatra alkalmas.



Sérülésveszély!

A hűtőközeg rendeltetésellenes használata sérülésveszéllyel jár.

- Ne szúrja meg/át, és ne égesse el.
- A hűtőközeg gyúlékony és szagtalan. A véletlenül kiszivárgó hűtőközeg bizonyos körülmények között felrobbanhat. A készülék szerelési, üzemeltetési vagy tárolási helyéül szolgáló, nem szellőztetett helyeket úgy kell kialakítani, hogy a kiszivárgó hűtőközeg ne halmozódhasson fel. Ezáltal kiküszöbölhető a tűz- és robbanásveszély, amely a hűtőközeg meggyulladásakor elektromos fűtőkészülék, főzőlap vagy egyéb gyújtóforrások jelenléte miatt fennáll.
- A készüléket a tárolás során óvni kell a mechanikai sérülésektől.
- A gyúlékony hűtőközeggel üzemelő készülékek ártalmatlanítását a nemzeti előírások betartásával kell végezni. Ezzel kapcsolatban forduljon az ártalmatlanítást végző illetékes helyi céghez.

ÉRTESÍTÉS!

Meghibásodás veszélye!

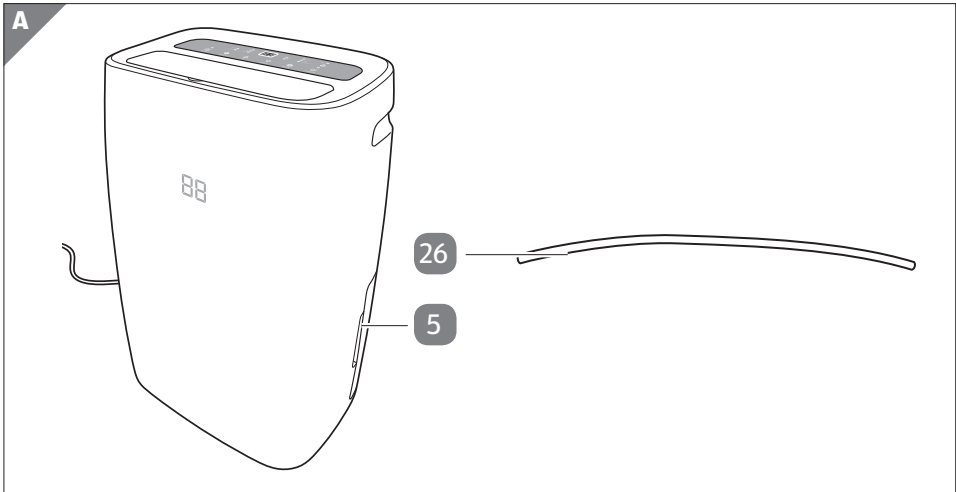
A szakszerűtlen használat a termék károsodásához vezethet.

- A terméket csak 5–35 °C közötti hőmérsékleten használja.
- A terméket jól hozzáférhető helyen, vízszintes, száraz, kellően stabil talajon állítsa fel. Ne helyezze a terméket a felület szélére vagy élére.
- Soha ne fedje le a szellőzőnyílásokat, mivel ez a termék túlmelegedését okozhatja.
- Rendszeresen tisztítsa meg a szellőzőnyílásokat, hogy elkerülhető legyen azok eltömődése.
- Ne helyezzen semmilyen tárgyat a termékre.
- A termék felállításakor ügyeljen arra, hogy oldalt és felül legalább 30 cm legyen a fal (vagy más tárgyak) és a termék között.
- Soha ne helyezze a terméket forró felületre vagy annak közelébe (például tűzhelylapra stb.).
- A hálózati kábel nem érintkezhet forró felülettel.
- A terméket soha ne tegye ki magas hőmérsékletnek (fűtőtest stb.) és az időjárás viszontagságainak (eső stb.).
- A terméket tisztítási célból ne merítse vízbe, és ne használjon hozzá gőztisztítót sem.
- Ne használja tovább a terméket, ha műanyag részein repedés vagy vetemedés látható, esetleg deformálódott. A sérült részeket csak megfelelő eredeti pótalkatrésszel helyettesítse.
- A terméket mindig álló helyzetben szállítsa, üzemeltesse és tárolja. A kondenzátumtartályt szállítás előtt feltétlenül ki kell üríteni.
- A levegő be- és kimeneti nyílásait nem szabad lefedni vagy eltorlaszolni. Mindig hagyjon elegendő szabad helyet, és rendszeresen tisztítsa meg a szellőzőnyílásokat a szennyeződéstől annak érdekében, hogy a nyílások ne tömődjenek el.

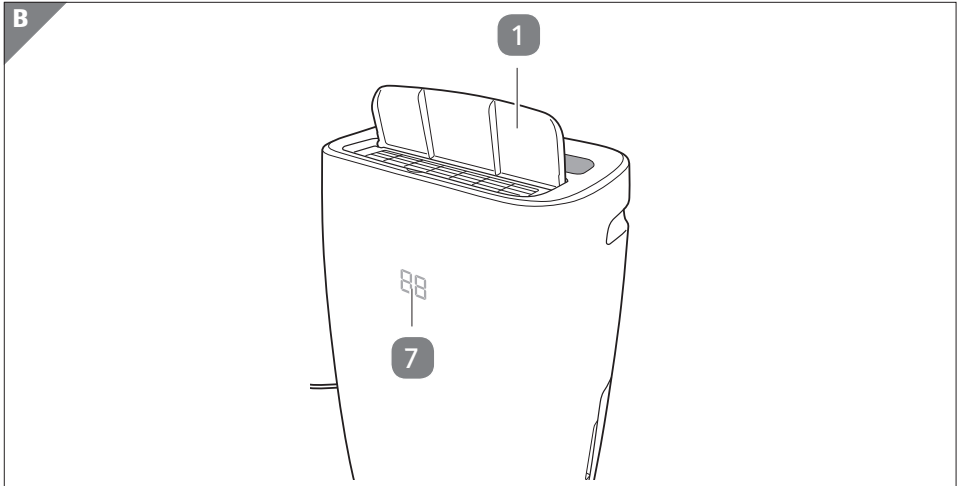
- A termék túlmelegedésének megakadályozása céljából a szelőlőtetőcsappantyút üzem közben nem szabad teljesen zárva tartani.
- A leolvasztási folyamatot ne próbálja meg segédeszközökkel felgyorsítani.

Termékleírás

A termék kizárólag a levegő páramentesítésére használható zárt helyiségekben. A termék a kondenzáció elve alapján működik. A termék belsejében a ventilátor által beszívott levegő egy hűtőegységen áramlik keresztül, ahol a levegőben lévő nedvesség kicsapódik, és a kondenzátumtartályba **5** jut. A lehűtött levegő végül kissé felmelegszik, majd visszatér a helyiségbe. A termék automatikus leolvasztási funkcióval rendelkezik, és egy elvezető tömlőre **26** csatlakoztatható, így nem jelent gondot a tartós üzemeltetés.



LED-állapotkijelző és szellőztetőcsappantyú



A termék elülső oldalán található LED-állapotkijelző **7** egy további, rejtett LED-kijelző (lásd **B ábra**).

A LED-állapotkijelző a következő színekkel világít:

- pirosan, ha a környezet relatív páratartalma magas (70 % fölötti);
- zölden, ha a környezet relatív páratartalma közepes (kb. 50–70 %);
- kéken, ha a környezet relatív páratartalma alacsony (50 % alatti).

A szellőztetőcsappantyú **1** kézzel különböző pozíciókban kinyitható, hogy a kiáramló levegőt meghatározott irányba, pl. a szárítandó ruhára lehessen terelni (lásd **B ábra**). A szellőztetőcsappantyút üzem közben nem szabad teljesen zárva tartani.

Első használatba vétel

A termék és a csomag tartalmának ellenőrzése

ÉRTESÍTÉS!

Meghibásodás veszélye!

Ha a csomagolást figyelmetlenül, éles késsel vagy más hegyes tárggyal nyitja ki, akkor a termék könnyen megsérülhet.

- A csomagolás kinyitásakor óvatosan járjon el.

1. Vegye ki a terméket a csomagolásból.
2. Ellenőrizze a csomag hiánytalanságát (lásd „A csomag tartalma” c. fejezetet).
3. Ellenőrizze, hogy nem láthatók-e sérülések a terméken vagy bármely alkatrészén. Amennyiben igen, ne használja a terméket. Forduljon a gyártóhoz a jótállási tájékoztatón megadott szervizcímen. A kopó alkatrészekre (pl. szűrők) nem vonatkozik a garancia.

Alaptisztítás

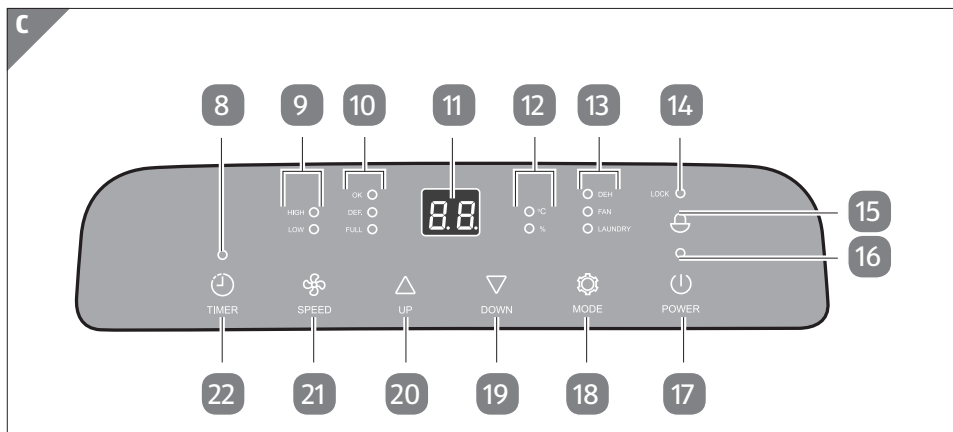
1. Távolítsa el a csomagolóanyagot és az összes védőfóliát.
2. Az első használat előtt tisztítsa meg a termék minden részét a „Tisztítás és karbantartás” című fejezetben leírtak szerint.

Használat

A termék használata



- Azt javasoljuk, hogy az első használat előtt nyitott ablak mellett üzemeltesse a terméket, hogy távozzanak az esetleges gyártási maradványok. Ilyenkor számítani kell szagképződésre, amely hamar megszűnik, és teljesen normális jelenség. Ez nem annak a jele, hogy a termék hibás lenne. Gondoskodjon a megfelelő szellőztetésről.
- A termék használata során mindig ügyeljen arra, hogy az ajtók és az ablakok zárva legyenek.
- A termék memória funkciója kikapcsolás vagy áramkimaradás esetén is megőrzi a kiválasztott beállításokat (az időzítő funkció beállításának kivételével): Amikor a terméket újra bekapcsolja vagy újra csatlakoztatja az áramellátáshoz, a termék a legutóbbi beállításokkal folytatja a működést.
- Fogja meg a terméket a fogantyúmélyedéseknél **3**, és használja a szállítógörgőket **25** a termék mozgatasakor.
- Ha a páramentesítési funkció aktív, és a kompresszor üzemel, az üzemjelző lámpa **16** folyamatosan világít. Mihelyt a páramentesítési funkció, ill. a kompresszor kikapcsol, az üzemjelző lámpa villogni kezd.



1. Dugja a hálózati csatlakozót egy előírászerűen telepített csatlakozóaljzatba. A műveletet hangjelzés kíséri.
2. Nyomja meg a főkapcsolót **17** a termék bekapcsolásához. Ekkor a termék normál üzemben működik. A DEH ellenőrző lámpa **13** és az üzemjelző lámpa **16** kigyullad. A kijelzőn **11** megjelenik a páratartalom (lásd **C ábra**).
Ha szeretne, válasszon másik üzemmódot, vagy hajtson végre további beállításokat (lásd „Üzemmódok” c. fejezet).
Az időzítő funkció használatával adott esetben állítsa be a kívánt működési időt (lásd „Időzítő funkció” c. fejezet).
3. Az aktuális helyiség-hőmérséklet megjelenítéséhez nyomja meg egyszerre az **UP** (Növelés) gombot **20** és a **DOWN** (Csökkentés) gombot **19**. Kigyullad a °C ellenőrző lámpa **12**, és a LED-állapotkijelzőn **7**, ill. a kijelzőn néhány másodpercre megjelenik az aktuális helyiség-hőmérséklet.
4. A termék kikapcsolásához nyomja meg a főkapcsolót.
5. Válassza le a terméket az elektromos hálózatról.

Üzemmódok



- Az üzem megszakításakor – pl. üzemmódváltás alkalmával – a páramentesítési folyamat adott esetben csak kb. 3 perces késleltetéssel aktiválódik annak érdekében, hogy a kompresszor ne melegedjen túl.

Üzemmód kiválasztása

1. Kapcsolja be a terméket normál üzemben „A termék használata” c. fejezetben ismertetett módon.

2. Ha másik üzemmódot kíván beállítani, nyomja meg egyszer vagy többször a **MODE** gombot **18**. A DEH / FAN / LAUNDRY (Normál üzem / légkeringetés / ruhaszárítás) ellenőrző lámpa **13** a beállított üzemmódot mutatja (lásd **C ábra**).

Normál üzem

Normál üzemben automatikusan beállíthatja a helyiségben elérni kívánt páratartalmat és ventilátorfokozatot (magas vagy alacsony). Ebben az esetben a DEH ellenőrző lámpa **13** világít (lásd **C ábra**).

Beállítási lehetőségek:

1. Adott esetben nyomja meg többször az **UP** (Növelés) gombot **20** vagy a **DOWN** (Csökkentés) gombot **19** a kívánt páratartalom beállításához, ill. a **CO** vagy **AU** üzemmód kiválasztásához.

Összesen három opció közül választhat:

- A kívánt páratartalom manuális beállítása 30 % és 90 % között (ötszázalékos lépésekben).

Ha a helyiségben a páratartalom a beállított érték fölött van, a termék elindítja a páramentesítési funkciót. Amint a készülék elérte a beállított páratartalmat, a páramentesítési funkció kikapcsol. Az OK ellenőrző lámpa **10** a kívánt páratartalom elérését jelzi.

Amint a helyiség páratartalma a beállított érték fölé emelkedik, a páramentesítési funkció ismét bekapcsol.

- **AU:**

60 % páratartalom 5–20 °C közötti helyiség-hőmérsékleten

55 % páratartalom 20–27 °C közötti helyiség-hőmérsékleten

50 % páratartalom 27 °C feletti helyiség-hőmérsékleten

A páramentesítési funkció 5 °C alatti helyiség-hőmérsékleten kikapcsol.

- **CO:**

A páramentesítési funkció folyamatosan aktív. Ezzel a beállítással nagyon alacsony páratartalmat állíthat be a helyiségekben.

2. Nyomja meg a **SPEED** gombot **21** a ventilátorfokozat magasra (HIGH) vagy alacsonyra (LOW) állításához. A HIGH / LOW ellenőrző lámpa **9** jelzi a beállított ventilátorfokozatot.

Légkeringető üzemmód

Légkeringető üzemmódban kizárólag a kiválasztott ventilátorfokozat lesz aktív, a páramentesítés pedig kikapcsol. Az üzemmód például a helyiség levegőjének keringetésére használható, páramentesítés nélkül.

- Nyomja meg a **MODE** gombot **18** többször, amíg nem világít a FAN ellenőrző lámpa **13**. Az üzemjelző lámpa **16** villog, és a kijelzőn **11** megjelenik az aktuális páratartalom (lásd **C ábra**).

- Nyomja meg a SPEED gombot **21** a ventilátorfokozat magasra (HIGH) vagy alacsonyra (LOW) állításához.

A páratartalom ebben az üzemmódban nem módosítható.

Ruhaszárító üzemmód

Ez az üzemmód ruhái gyors száradását segíti elő.

- Nyomja meg a MODE gombot **18** többször, amíg nem világít a LAUNDRY ellenőrző lámpa **13**. Ha a páramentesítési funkció aktív, az üzemjelző lámpa **16** folyamatosan világít. (Az üzemmódváltás akár 3 percet is igénybe vehet; ezalatt az üzemjelző lámpa villog.) Kigyullad a HIGH ellenőrző lámpa **9**, és a kijelzőn **11** megjelenik az aktuális páratartalom (lásd **C ábra**).

A páratartalom és a ventilátorfokozat ebben az üzemmódban nem módosítható.

Időzítő funkció

A termék 0–24 órán keresztül aktív (non-stop) időzítő funkcióval rendelkezik.

Az időzítőt 1 órás lépésekben állíthatja be, illetve a termék automatikus be- és kikapcsolásához használhatja.

A termék automatikus bekapcsolása:

1. A termék kikapcsolt állapotában nyomja meg a TIMER (Időzítő funkció) gombot **22**.
A kijelzőn **11** a „0” felirat villog.
2. Nyomja meg újra a TIMER gombot, míg meg nem jelenik a termék bekapcsolásához szükséges idő a kijelzőn. A TIMER ellenőrző lámpa **8** világít (lásd **C ábra**).
A beállított idő először csak néhány másodpercre villan fel, majd tartósan láthatóvá válik.
A TIMER (időzítő) programozása ezzel véget ér, és a termék a beállított idő letelte után automatikusan az utoljára kiválasztott beállításokkal üzemel tovább.

A termék automatikus kikapcsolása:

1. A termék bekapcsolt állapotában nyomja meg a TIMER gombot.
2. Nyomja meg újra a TIMER gombot, míg meg nem jelenik a kívánt működési idő. Kigyullad az ellenőrző lámpa, és a működési idő villogni kezd a kijelzőn. Néhány másodperc elteltével a kijelző visszavált az aktuális páratartalom megjelenítésére. A TIMER (időzítő) programozása ezzel véget ér, és a termék a beállított idő letelte után automatikusan kikapcsol.

Leolvasztási funkció

A termék automatikus leolvasztási funkcióval rendelkezik, amely akkor kapcsol be, ha a kompresszoron vagy a hűtőegységen jegesedés lép fel.

A leolvasztási funkcióról a következőket kell tudni:

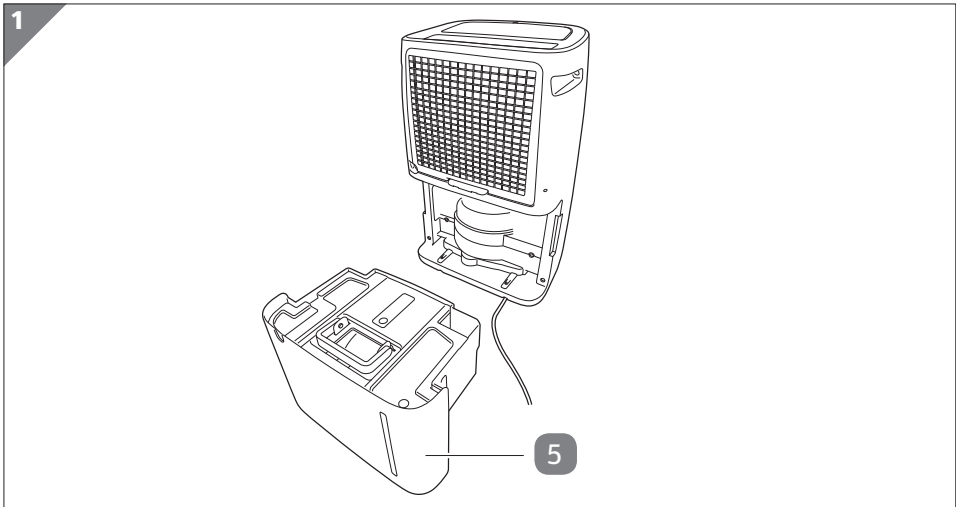
- Minél alacsonyabb az a környezeti hőmérséklet, amelynél a terméket üzemelteti, annál hamarabb, ill. gyakrabban kapcsol be a leolvasztási funkció.
- Minél alacsonyabb a környezeti hőmérséklet, annál tovább tart a leolvasztási folyamat.
- A leolvasztási funkció aktív állapotában a páramentesítési funkció kikapcsol, és a magas ventilátorfokozat aktiválódik. A leolvasztási folyamat alatt a DEF. ellenőrző lámpa **10** világít (lásd **C ábra**).
- Miután a leolvasztási folyamat véget ér, a termék az előzőleg kiválasztott beállításokkal jellemezhető üzemben működik tovább. Közben ügyeljen arra, hogy a páramentesítési funkció csak mintegy 3 perces késéssel aktiválódik újra. Így biztosítható a kompresszor túlmelegedés elleni védelme.
- A leolvasztási folyamat közben ne kapcsolja ki a terméket, és ne válassza le az elektromos hálózatról.

A kondenzátumtartály ürítése

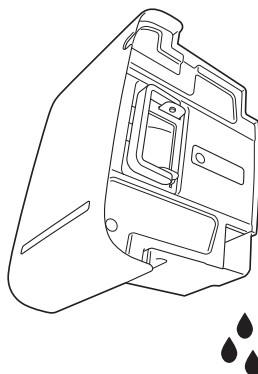
A termék túlcordulás elleni védelemmel rendelkezik. A szintjelző **4** segítségével könnyen ellenőrizheti, milyen magas a kondenzvíz szintje a kondenzátumtartályban **5**. Amint a kondenzátumtartály megtelik, a termék kikapcsol. Ebben az esetben a FULL ellenőrző lámpa **10** világít, és a folyamatot hangjelzések kísérik. A hangjelzések egy tetszőleges gomb megnyomásával kikapcsolhatók.



A kondenzátumtartály egy úszóval van felszerelve, amely azonnal kikapcsol, mihamarabb a kondenzátumtartály megtelik. Ne távolítsa el az úszót, máskülönben a vízérzékelő nem képes érzékelni a vízszintet.



2



1. Óvatosan húzza ki a kondenzátumtartályt **5** az oldalsó fogantyúmélyedéseknél fogva a termékből (lásd **1. ábra**).
2. Ürítse ki a kondenzvizet a kondenzátumtartályból (lásd **2. ábra**).
3. Tolja vissza a kondenzátumtartályt teljesen a termékbe. A termék a legutóbbi beállításokkal működik tovább.

Folyamatos üzem tömlőcsatlakozóval

ÉRTESEÍTÉS!

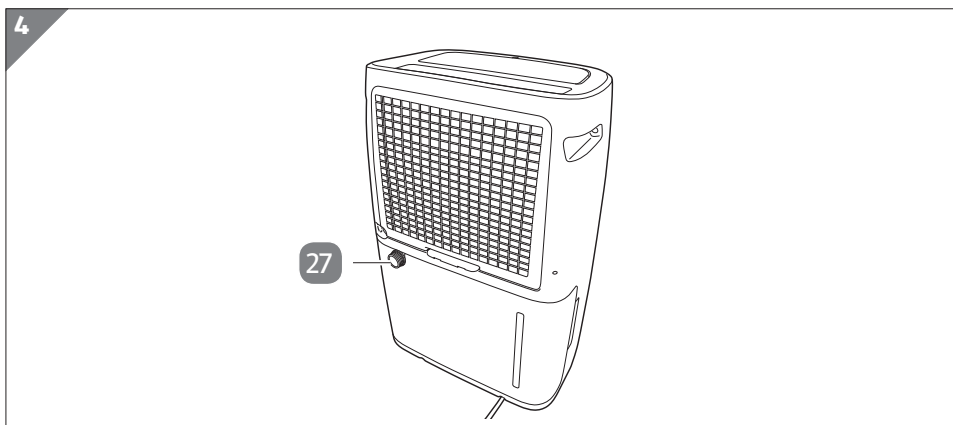
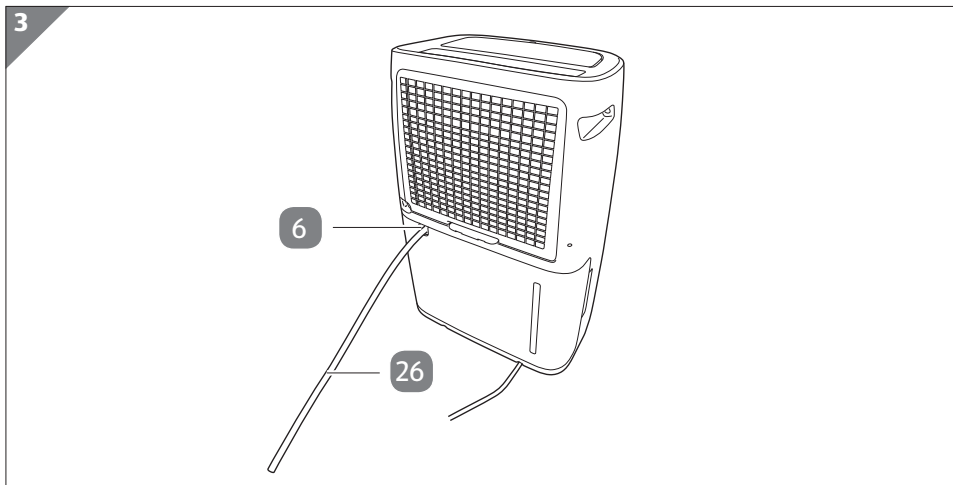
Meghibásodás veszélye!

A szakszerűtlen használat kárt tehet a termékben.

- Az elvezető tömlő csatlakoztatása vagy leválasztása előtt kapcsolja ki a terméket, és húzza ki a hálózati csatlakozót.

A termék tömlőcsatlakozóval **6** rendelkezik. A folyamatos üzemhez itt csatlakoztathatja az elvezető tömlőt **26**, és nem kell kiürítenie a kondenzátumtartályt **5**, mivel a víz a tömlőn keresztül elvezethető, nem marad belőle a kondenzátumtartályban.

A csomag egy összekötő elemet **27** is tartalmaz, amely lehetőséget biztosít általánosan használt menetes tömlőcsatlakozók felcsavarozására, és a kiválasztott tömlő (pl. kerti tömlő) csatlakoztatására.



Az elvezető tömlő készülékhez csatlakoztatásához az alábbi módon járjon el:

1. Helyezze az elvezető tömlőt **26** a tömlőcsatlakozóra **6** (lásd **3. ábra**), és közben ügyeljen a megfelelő rögzítésre.
2. Az elvezető tömlő szabad végét vezesse megfelelő lefolyóba vagy tartályba, ahová a kondenzvíz biztonságosan kifolyhat.

Helyezzen fel a termékre menetes tömlőcsatlakozót.

1. Helyezze be az összekötő elemet **27** a tömlőcsatlakozóba (lásd **4. ábra**).
2. Csavarja rá a menetes tömlőcsatlakozót az összekötő elemre, és kösse össze a megfelelően kiválasztott tömlőt a menetes tömlőcsatlakozóval.

Ügyeljen arra, hogy minden alkatrész megfelelően és stabilan fel legyen helyezve, és a használt alkatrészek ne tudjanak kilazulni, elkerülendő az akaratlan vízszivárgást.

Gyerekszár

A gyerekszár használatával megakadályozható a beállítások nem kívánatos változtatása pl. gyerekek által.

- A gyerekszár aktiválása: Tartsa a Gyerekszár gombot **15** 5 másodpercig lenyomva. Felvillan a LOCK ellenőrző lámpa **14** (lásd **C ábra**). A rendszer minden gombot zárol.
- A gyerekszár inaktiválása: Tartsa a Gyerekszár gombot 5 másodpercig lenyomva.

Zavarok és hibaelhárítás

Olyan hibák esetén, amelyeket nem tud saját maga elhárítani, forduljon szervizközpontunkhoz. Az elérhetőségi adatokat a jótállási adatlap tartalmazza.

Probléma	Lehetséges ok	Megoldás
A termék nem működik, üzem közben kikapcsolt, vagy zajt kelt.	A hálózati csatlakozó nincs bedugva a csatlakozóaljzatba.	Dugja a hálózati csatlakozót egy előírászerűen telepített csatlakozóaljzatba.
	A kondenzátumtartály 5 megtelt vagy nincs megfelelően behelyezve.	Adott esetben ürítse ki és/ vagy helyezze be megfelelően a kondenzátumtartályt a termékbe.
	A szűrők 2 / 24 eltömődtek.	Tisztítsa meg a szűrőket „A szűrők tisztítása” c. fejezetben leírt módon.
	A szellőzőnyílások eltömődtek.	Tisztítsa meg a szellőzőnyílásokat „A szellőzőnyílások tisztítása” című fejezetben leírt módon.
A termék, ill. a páramentesítési funkció rövid időre kikapcsolt.	Az automatikus leolvasztási funkció bekapcsolt.	Várja meg, míg a termék, ill. a páramentesítési funkció újra bekapcsol.
E1 kód	Rövidzárlat	Forduljon szervizközpontunkhoz.

Tisztítás és karbantartás

ÉRTESÍTÉS!

Rövidzárlat veszélye!

A készülékházba beszivárgó víz vagy más folyadék rövidzárlatot okozhat.

- Soha ne merítse a terméket vízbe vagy más folyadékba.
- Ügyeljen arra, hogy ne kerüljön víz, illetve más folyadék a készülékházba.

ÉRTESÍTÉS!

Meghibásodás veszélye!

A szakszerűtlen használat a termék károsodásához vezethet.

- Ne használjon agresszív tisztítószeret, fém- vagy műanyag sörtéjű kefét, valamint éles, fém tisztítóeszközt, például kést, kemény kaparót vagy más hasonló tárgyakat. Ellenkező esetben megsérülhet a felület.

Tisztítás

1. Tisztítás előtt húzza ki a hálózati csatlakozót.
2. Hagyja teljesen lehűlni a terméket.

A szellőzőnyílások tisztítása

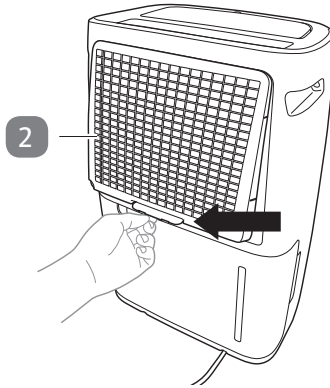
Megfelelő lágy kefe használatával távolítsa el a port és a szennyeződések a szellőzőnyílásokból.

A szűrők tisztítása

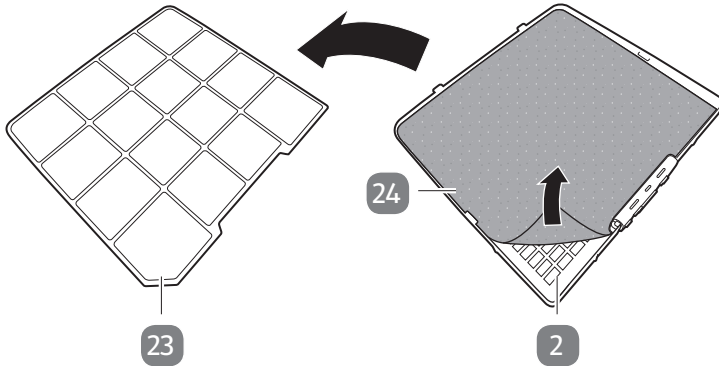


- A szűrőket rendszeresen meg kell tisztítani, ill. ki kell cserélni, más- különben a termékgarancia érvényét veszti.
- Maguk a szűrők kopó alkatrészek, a termékgarancia nem vonatkozik rájuk.

5



6



1. Vegye le a nejlonszűrős szűrőtartót **2** a termék hátoldaláról (lásd **5. ábra**).
2. Vegye ki a szűrőrácst **23** és az aktívszén-szűrőt **24** a szűrőtartóból (lásd **6. ábra**).
3. A nejlonszűrő a szűrőtartóban porszívóval vagy kefével megtisztítható, és újra felhasználható. Az aktívszén-szűrőt rendszeresen ki kell cserélni. Az időszak a termék használati feltételeitől és a használati időtartamtól függ. Az aktívszén-szűrőt 2-3 havonta ajánlatos cserélni.
4. Helyezze be az aktívszén-szűrőt a szűrőtartóba, és rögzítse újra a szűrőrácst a szűrőtartón. Ügyeljen arra, hogy a szűrőrács oldalt megfelelően megszoruljon a szűrőtartó két műanyag füle alatt.
5. Helyezze vissza a szűrőtartót a megtisztított vagy kicserélt szűrőkkel együtt a termékbe.

A kondenzátumtartály tisztítása

1. Vegye ki a kondenzátumtartályt **5** a termékből, és ürítse ki „A kondenzátumtartály ürítése” c. fejezetben leírtak szerint.
2. Tisztítsa meg a kondenzátumtartályt mosogatószeret tartalmazó vízzel. Ezután alaposan öblítse ki a kondenzátumtartályt tiszta vízzel.
3. Hagyja teljesen megszáradni.
4. Tegye vissza a kondenzátumtartályt a termékbe.

Az elvezető tömlő és az összekötő elem tisztítása

Ha elvezető tömlőt **26** vagy összekötő elemet **27** használ, ezeket is öblítse át bő mennyiségű tiszta vízzel. Mindkét alkatrészt minden használat után vagy folyamatos üzem esetén évi kb. 2-3 alkalommal tisztítsa meg.

Tárolás

Csak akkor rakja el, ha minden része teljesen száraz.

- A terméket mindig száraz helyen tartsa.
- Óvja a terméket a közvetlen napsugárzástól.
- A terméket gyermekek számára nem elérhető helyen, biztonságosan elzárva, 5 °C és 20 °C közötti hőmérsékleten (szobahőmérsékleten) tárolja.

Műszaki adatok

A fogyasztási cikk típusa:	DH1
Névleges feszültség:	220–240 V~
Névleges frekvencia:	50 Hz
Névleges teljesítmény:	400 W (35 °C; 80 % rel. páratartalom)
Névleges áramerősség:	2,2 A (35 °C; 80 % rel. páratartalom)
Legkisebb helyiségméret (alapterület):	4 m ²
Legnagyobb helyiségtérfogat:	kb. 20 m ³
Páramentesítő kapacitása:	max. 20 l/nap (30 °C; 80 % rel. páratartalom)
Víztartály kapacitása:	kb. 6 l
Hűtőközeg/mennyiség:	R290/50 g
Megengedett üzemi túlnyomás	
Kisütés:	2,6 MPa
Elszívás:	1,0 MPa

Legnagyobb megengedett
nyomás

Kisütés: 3,2 MPa

Elszívás: 1,2 MPa

Üzemi hőmérséklet-tartomány: 5–35 °C

Érintésvédelmi osztály: IPX1 (csepegő víz ellen védett – csak beltéri
használatra)

Vezeték hossz: kb. 180 cm

Nettó tömeg: kb. 14,5 kg

Méret (ho × szé × ma): kb. 371 × 25,1 × 59,5 cm

Cikkszám: 810629

Hulladékkezelés

Csomagolás eltávolítása



A csomagolást szétválogatva tegye a hulladékba. A kartont és papírt a papír, a fóliát a műanyag szelektív hulladékgyűjtőbe tegye.

A termék leselejtezése

(Az Európai Unióban belül alkalmazandó, illetve azokban az országokban, amelyekben szelektív hulladékgyűjtést alkalmaznak.)



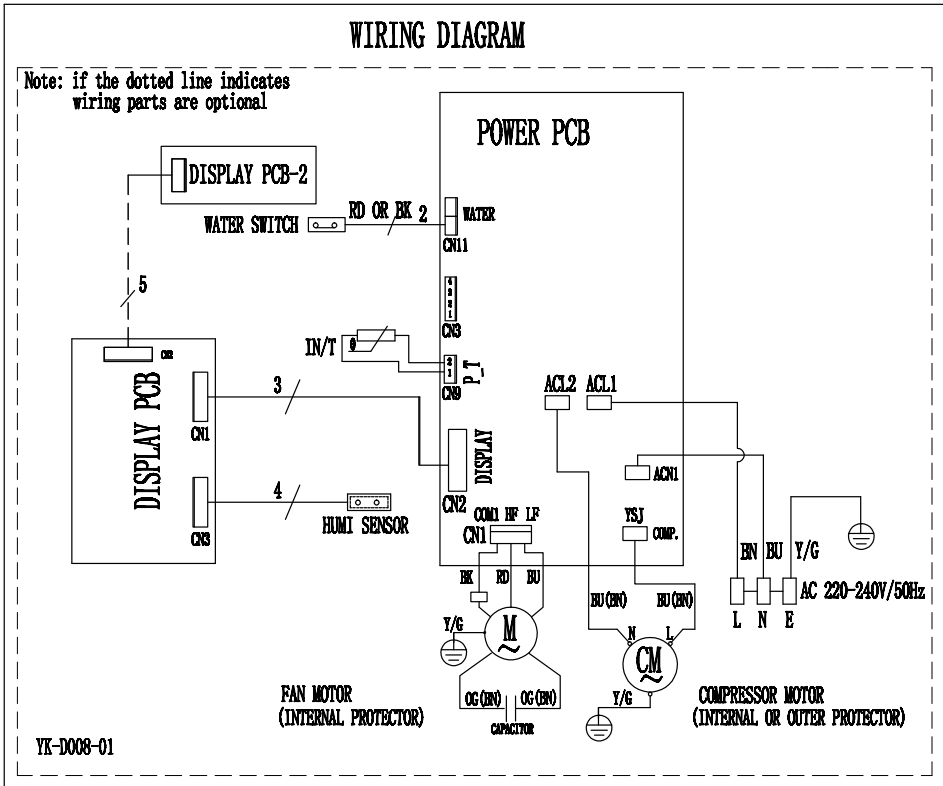
A leselejtezett készülék nem kerülhet a háztartási hulladékok közé! Amennyiben a termék használhatatlanná válik, a **törvény előírásai szerint minden felhasználó köteles a háztartási hulladéktól elkülöníteni**, és leadni a legközelebbi gyűjtőállomáson. Így biztosítható a kidobott készülékek szakszerű újrahasznosítása, és elkerülhetők a környezetkárosító hatások. Ezért vannak ellátva az elektromos készülékek az itt látható jelöléssel.

Megfelelőségi nyilatkozat



Az EU-megfelelőségi nyilatkozat a jótállási adatlapon feltüntetett címen igényelhető.

Kapcsolási rajz



QR kódokkal gyorsan és egyszerűen célba érni

Függetlenül attól, hogy **termékinformációkra**, **cserealkatrészekre** vagy **tartozékokra** van szüksége, vagy a **gyártói garanciát** vagy a **szervizhelyszínek** listáját szeretné megtekinteni vagy csak egy **videó útmutatót** nézne meg – QR kódunkkal mindezt könnyen megteheti.

Mi az a QR kód?

A QR (Quick Response – Gyors) kódok olyan grafikus kódok, amelyek egy okostelefon kamerával beolvashatók és amelyek pl. egy internet oldalra irányítják vagy elérhetőség adatokat tartalmaznak.

Előnyei: Nem kell begépelni az internet oldal URL webcímét vagy az elérhetőség adatokat!

Hogyan működik?

A QR kódok használatához olyan okostelefon szükséges, amely rendelkezik QR kódolvasóval és internetkapcsolattal is.*

A QR kód olvasót rendszerint ingyen letöltheti okostelefonja alkalmazásboltjából.

Próbálja ki most

Olvassa be okostelefonjával a következő QR kódot és tudjon meg többet a megvásárolt Aldi termékről.*

Az Aldi-szervíz oldala

Minden itt megadott információ elérhető a Aldi-szervíz oldaláról is; amelyet a következő weboldalról érhet el:
www.aldi-szervizpont.hu.



*A QR kód olvasó használata során az internetkapcsolatért a szolgáltatójával fennálló szerződés szerint fizetnie kell.



Származási hely: Kína
Gyártó:

Tempo International GmbH
Friesenweg 7
22763 Hamburg
GERMANY

ÜGYFÉLSZOLGÁLAT

810629



HU 00800 33300666



tempo-service-hu@teknihall.com

A FOGYASZTÁSI CIKK TÍPUSA:

DH1

01/2022

3
ÉV
JÓTÁLLÁS