



Montageanleitung Instructions de montage Istruzioni di montaggio

casalux 

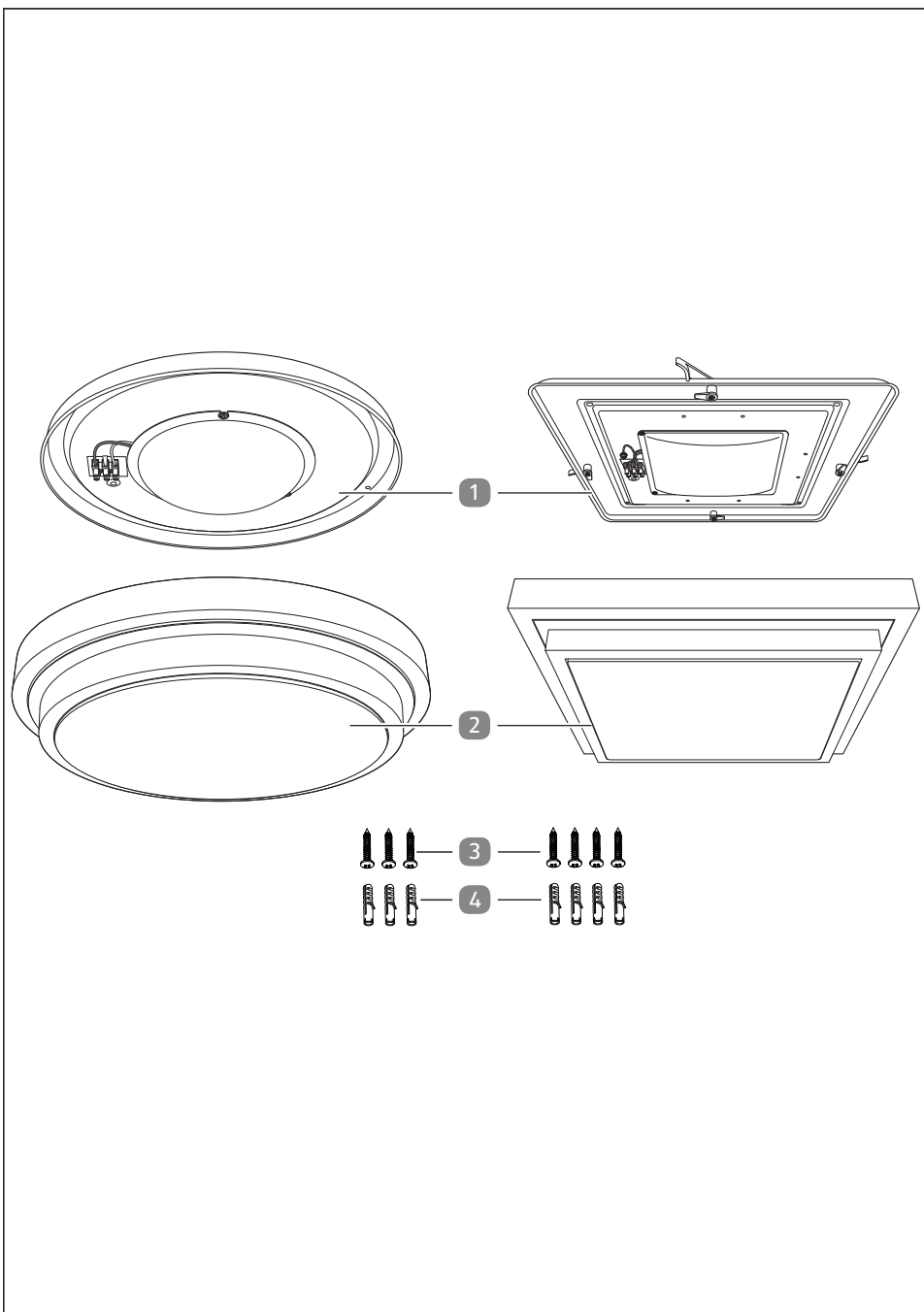
LED-Deckenleuchte Klassisch

Plafonnier à LED Classique |
Plafoniera a LED Classic



Deutsch..... 3
Français..... 17
Italiano..... 31





Lieferumfang

- 1 Leuchtenteller
- 2 Leuchtschirm
- 3 Schraube
- 4 Dübel

Benötigte, nicht mitgelieferte Werkzeuge

- 5 Kreuzschlitzschraubendreher PH1



- 6 Bleistift



- 7 Schlagbohrmaschine
(mit eingesetztem Stein- und
Betonbohrer, 6 mm)



- 8 Schlitzschraubendreher 3 mm



Inhaltsverzeichnis

Übersicht	2
Lieferumfang	3
Allgemeines	5
Montageanleitung lesen und aufbewahren.....	5
Bestimmungsgemäßer Gebrauch.....	5
Zeichenerklärung	5
Sicherheit	6
Erstinbetriebnahme	9
Produkt und Lieferumfang prüfen.....	9
Montage.....	10
Bedienung	12
Produkt ein- und ausschalten.....	12
Reinigung	12
Technische Daten	14
Konformitätserklärung	15
Entsorgung	15
Verpackung entsorgen.....	15
Altgerät entsorgen.....	15

Allgemeines

Montageanleitung lesen und aufbewahren



Diese Montageanleitung gehört zu dieser LED-Deckenleuchte (im Folgenden auch „Produkt“ genannt). Sie enthält wichtige Informationen zur Montage und zum Gebrauch des Produktes.

Lesen Sie die Montageanleitung, insbesondere die Sicherheitshinweise, sorgfältig durch, bevor Sie das Produkt einsetzen. Die Nichtbeachtung dieser Montageanleitung kann zu schweren Verletzungen oder Schäden am Produkt führen.

Die Montageanleitung basiert auf den in der Europäischen Union gültigen Normen und Regeln. Beachten Sie im Ausland auch landesspezifische Richtlinien und Gesetze.

Bewahren Sie die Montageanleitung für die weitere Nutzung auf. Wenn Sie das Produkt an Dritte weitergeben, geben Sie unbedingt diese Montageanleitung mit.

Bestimmungsgemäßer Gebrauch

Das Produkt ist nur für die Beleuchtung von Innenräumen (nicht für Feuchträume und Außenbereich) bestimmt. Die Montage darf nur als Wand- oder Deckenmontage erfolgen. Achten Sie bei der Montage des Produktes darauf, dass es nicht auf feuchtem oder leitendem Untergrund installiert wird.

Es ist ausschließlich für den Privatgebrauch bestimmt und nicht für den gewerblichen Bereich geeignet. Verwenden Sie das Produkt nur wie in dieser Montageanleitung beschrieben. Jede andere Verwendung gilt als nicht bestimmungsgemäß und kann zu Sachschäden oder sogar zu Personenschäden führen. Das Produkt ist kein Kinderspielzeug.

Der Hersteller oder Händler übernimmt keine Haftung für Schäden, die durch nicht bestimmungsgemäßen oder falschen Gebrauch entstanden sind.

Zeichenerklärung

Die folgenden Symbole werden in dieser Montageanleitung, auf dem Produkt oder auf der Verpackung verwendet.



Dieses Symbol gibt Ihnen nützliche Zusatzinformationen zum Zusammenbau oder Betrieb.



Konformitätserklärung (siehe Kapitel „Konformitätserklärung“): Mit diesem Symbol gekennzeichnete Produkte erfüllen alle anzuwendenden Gemeinschaftsvorschriften des Europäischen Wirtschaftsraums.



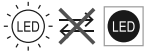
Mit diesem Symbol gekennzeichnete Produkte entsprechen der Schutzklasse I.



Das Produkt ist für die Montage in Innenräumen konzipiert.



Mit diesem Symbol gekennzeichnete Leuchten sind nicht dimmbar.



Die LED-Lichtquelle ist nicht austauschbar.

Sicherheit

Die folgenden Signalworte werden in dieser Montageanleitung verwendet.

⚠️ WARNUNG!

Dieses Signalsymbol/-wort bezeichnet eine Gefährdung mit einem mittleren Risikograd, die, wenn sie nicht vermieden wird, den Tod oder eine schwere Verletzung zur Folge haben kann.

⚠️ VORSICHT!

Dieses Signalsymbol/-wort bezeichnet eine Gefährdung mit einem niedrigen Risikograd, die, wenn sie nicht vermieden wird, eine geringfügige oder mäßige Verletzung zur Folge haben kann.

HINWEIS!

Dieses Signalwort warnt vor möglichen Sachschäden.

Sicherheitshinweise

Sicherheitsregeln für Arbeiten an der elektrischen Anlage

Bei Arbeiten in und an elektrischen Anlagen und Betriebsmitteln gelten zur Vermeidung von Unfällen bestimmte Regeln, die sich in fünf Sicherheitsregeln zusammenfassen lassen:

1. Freischalten
2. Gegen Wiedereinschalten sichern
3. Spannungsfreiheit allpolig feststellen
4. Erden und kurzschließen
5. Benachbarte, unter Spannung stehende Teile abdecken oder abschränken

⚠️ WARNUNG!

Stromschlaggefahr!

Fehlerhafte Elektroinstallation oder zu hohe Netzspannung können zu elektrischem Stromschlag führen.

- Schließen Sie das Produkt nur an, wenn die Netzspannung in Ihrem Haushalt mit der Angabe auf dem Typenschild übereinstimmt.
- Nehmen Sie das Produkt bei erkennbarem Defekt umgehend außer Betrieb.
- Befestigen Sie das Produkt nicht, wenn es beschädigt ist.
- Manipulieren Sie niemals das Produkt. Lassen Sie Arbeiten am Produkt grundsätzlich durch eine Elektrofachkraft oder den Kundendienst durchführen.
- Bei Reparaturen dürfen nur Teile verwendet werden, die den ursprünglichen Produktdaten entsprechen. In diesem Produkt befinden sich elektrische und mechanische Teile, die zum Schutz gegen Gefahrenquellen unerlässlich sind.
- Die Lichtquelle dieser Leuchte darf nur vom Hersteller oder einem von ihm beauftragten Servicetechniker oder einer vergleichbar qualifizierten Person ersetzt werden.
- Schützen Sie das Produkt vor Feuchtigkeit und halten Sie Wasser und andere Flüssigkeiten vom Produkt fern.

- Halten Sie das Produkt und das Netzkabel von offenem Feuer und heißen Flächen fern.
- Sorgen Sie dafür, dass Kinder keine Gegenstände in das Produkt hineinstecken.
- Drehen Sie vor Beginn der Installationsarbeiten sowie vor Reinigungs- und Wartungsarbeiten die Sicherung heraus bzw. schalten Sie den Leitungsschutzschalter aus. Überprüfen Sie mit einem Spannungsprüfer die Spannungsfreiheit.
- Wenn eine Schutzabdeckung beschädigt ist, muss sie sofort durch ein Originalbauteil ersetzt werden. Wenden Sie sich dazu an den Kundenservice des Herstellers. Betreiben Sie das Produkt nicht mit beschädigter oder geöffneter Schutzabdeckung.
- Stellen Sie sicher, dass bei der Montage keine Leitungen beschädigt werden.

⚠️ WARNUNG!

Gefahren für Kinder und Personen mit verringerten physischen, sensorischen oder mentalen Fähigkeiten (beispielsweise teilweise Behinderte, ältere Personen mit Einschränkung ihrer physischen und mentalen Fähigkeiten) oder Mangel an Erfahrung und Wissen (beispielsweise ältere Kinder).

- Kinder dürfen nicht mit dem Produkt spielen.
- Lassen Sie Reinigung und Benutzerwartung nicht von Kindern ohne Beaufsichtigung durchführen.
- Lassen Sie Kinder nicht mit der Verpackungsfolie spielen. Sie können sich beim Spielen darin verfangen und ersticken.
- Stellen Sie sicher, dass Kinder und Tiere keine Batterien oder Kleinteile des Montagezubehörs verschlucken. Es besteht Vergiftungs- und Verschluckungs- bzw. Erstickungsgefahr.

⚠️ WARNUNG!**Brandgefahr!**

Unsachgemäßer Umgang mit dem Produkt kann einen Brand verursachen.

- Betreiben Sie das Produkt nicht mit einem externen Dimmer.
- Decken Sie das Produkt niemals mit wärmedämmenden oder anderen Materialien ab.
- Montieren Sie das Produkt nicht auf feuchtem oder leitendem Untergrund.

⚠️ VORSICHT!**Verletzungsgefahr!**

Das Licht der LEDs ist sehr hell und kann Ihre Augen verletzen, wenn Sie direkt hineinsehen.

- Schauen Sie nicht direkt in das Licht der LEDs.
- Betrachten Sie die LEDs während des Betriebs nicht mit einem optischen Instrument.

Erstinbetriebnahme**Produkt und Lieferumfang prüfen****HINWEIS!****Beschädigungsgefahr!**

Wenn Sie die Verpackung unvorsichtig mit einem scharfen Messer oder anderen spitzen Gegenständen öffnen, kann die Oberfläche des Produkts beschädigt werden.

- Gehen Sie beim Öffnen vorsichtig vor.
1. Nehmen Sie das Produkt aus der Verpackung.
 2. Prüfen Sie, ob die Lieferung vollständig ist (siehe Kapitel "Lieferumfang").

Erstinbetriebnahme

3. Prüfen Sie das Produkt und die Einzelteile auf Schäden. Nehmen Sie ein beschädigtes Produkt nicht in Betrieb und wenden Sie sich über die auf der Garantiekarte angegebene Serviceadresse an den Hersteller.

Produkt und Zubehör reinigen

1. Entfernen Sie das Verpackungsmaterial und sämtliche Schutzfolien.
2. Reinigen Sie vor der erstmaligen Benutzung das Produkt und das Zubehör (siehe Kapitel "Reinigung").

Montage

⚠️ WARNUNG!

Stromschlaggefahr!

Fehlerhafte Elektroinstallation kann zu elektrischem Stromschlag führen.

- Lassen Sie die elektrische Installation durch Fachpersonal vornehmen.

⚠️ WARNUNG!

Stromschlaggefahr!

Fehlerhafte Elektroinstallation oder zu hohe Netzspannung können zu elektrischem Stromschlag führen.

- Das Gehäuse des Produkts ist elektrisch leitfähig. Schließen Sie zuerst den Schutzleiter an, ehe Sie den spannungsführenden Leiter verbinden.

HINWEIS!

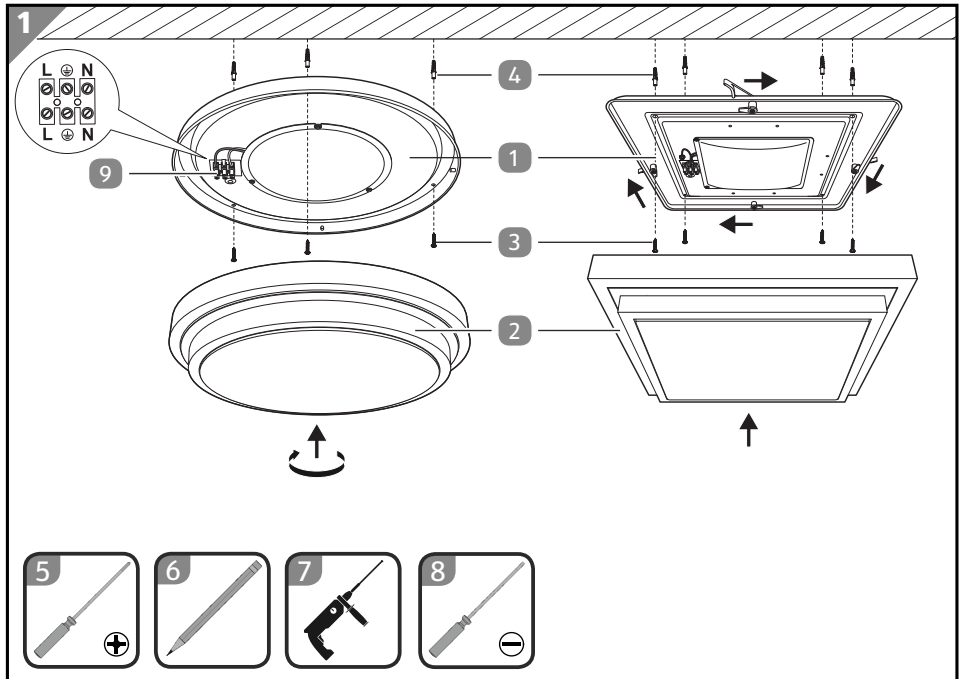
Beschädigungsgefahr!

Unsachgemäße Montage kann zu Beschädigungen führen.

- Stellen Sie vor dem Bohren sicher, dass an den vorgesehenen Bohrstellen keine Leitungen und/oder Rohre verlaufen. Verwenden Sie hierfür ein geeignetes Prüfgerät.

Montageort prüfen

- Der Montage-Untergrund muss fest und tragfähig sein, z. B. Mauerwerk. Bei anderen Untergründen wenden Sie sich für das Montagematerial (Dübel, Schrauben) an eine Fachberatung.
- Am Montageort muss ein Stromanschluss vorhanden sein.



1. Drehen Sie die Sicherung heraus bzw. schalten Sie den Sicherungsautomaten aus und sichern Sie den Stromkreis gegen unbeabsichtigtes Einschalten.
2. Legen Sie die LED-Deckenleuchte mit nach oben gerichtetem Leuchtschirm **2** auf einen sauberen, ebenen und rutschfesten Untergrund.
3. Nehmen Sie den Leuchtschirm vom Leuchtenteller **1** ab, indem Sie ihn gegen den Uhrzeigersinn drehen bzw. die Feststellhebel öffnen.
4. Führen Sie die Anschlussleitung durch das entsprechende Loch im Leuchtenteller.
5. Positionieren Sie den Leuchtenteller.
6. Markieren Sie mit einem Bleistift **6** die Positionen für die Bohrlöcher anhand der Montagelöcher.
7. Nehmen Sie den Leuchtenteller wieder ab.

Erstinbetriebnahme

8. Bohren Sie mit einer Schlagbohrmaschine (mit eingesetztem Stein- und Betonbohrer, 6 mm) **7** an den angezeichneten Positionen jeweils ca. 30 mm tiefe Löcher.
9. Stecken Sie die Dübel **4** in die gebohrten Löcher.
10. Führen Sie die Anschlussleitung durch das entsprechende Loch im Leuchtenteller.
11. Richten Sie die Montagelöcher auf die Positionen der Bohrlöcher aus.
12. Führen Sie die Schrauben **3** durch die Montagelöcher in die Bohrlöcher ein.
13. Drehen Sie mit dem Kreuzschlitzschraubendreher PH1 **5** die Schrauben im Uhrzeigersinn fest.

Der Leuchtenteller ist montiert.

14. Verbinden Sie die Anschlussleitung polrichtig mit der Anschlussklemme **9**.
Das Produkt ist an die Hausinstallation angeschlossen.

15. Befestigen Sie den Leuchtschirm am Leuchtenteller, indem Sie ihn im Uhrzeigersinn drehen bzw. die Feststellhebel schließen.

Der Leuchtschirm ist montiert.

Das Produkt ist fertig montiert.

16. Drehen Sie die Sicherung wieder ein bzw. schalten Sie den Sicherungsautomaten wieder ein.

Das Produkt ist montiert und betriebsbereit.

Bedienung

Produkt ein- und ausschalten

Um das Produkt ein- und auszuschalten, betätigen Sie den Wandschalter.

Reinigung

HINWEIS!

Beschädigungsgefahr!

Unsachgemäße Reinigung des Produktes kann zu Beschädigungen führen.

- Verwenden Sie keine aggressiven Reinigungsmittel, Bürsten mit Metall- oder Nylonborsten sowie keine scharfen oder metallischen Reinigungsgegenstände wie Messer, harte

Spachtel und dergleichen. Diese können die Oberflächen beschädigen.

Die Pflege des Produktes beschränkt sich auf die Reinigung der Oberfläche. Wischen Sie das Produkt mit einem trockenen, weichen Tuch ab.

Technische Daten

Artikelnummer	716689
Modellnummer	41838HF
Versorgungsspannung	220-240 V~ 50/60 Hz
Leuchtmittel	LED, nicht dimmbar
Farbtemperatur	3000 K
Lebensdauer	ca. 20.000 h
Schutzklasse	I ⊕
Schutzart	IP20
Aufnahmeleistung	max. 24 W

41838HF (quadratisch)

Lichtstrom mit Abdeckung:	1100 lm
Lichtstrom ohne Abdeckung:	2165 lm
Leistung LED-Modul	21 W
Abmessungen (Länge x Breite x Höhe)	ca. 41 x 41 x 8,5 cm

41838HF (rund)

Lichtstrom mit Abdeckung:	1100 lm
Lichtstrom ohne Abdeckung:	2165 lm
Leistung LED-Modul	21 W
Abmessungen (Durchmesser x Höhe)	ca. 41 x 10,5 cm

Dieses Produkt enthält eine Lichtquelle der Energieeffizienzklasse F.

Die Lichtquelle ist nicht tauschbar, weil sie konstruktionsbedingt fest mit dem umgebenden Produkt verbunden ist.

Konformitätserklärung



Die EU-Konformitätserklärung kann bei der am Ende dieser Anleitung angeführten Adresse angefordert werden.

Entsorgung

Verpackung entsorgen



Entsorgen Sie die Verpackung sortenrein. Geben Sie Pappe und Karton zum Altpapier, Folien in die Wertstoffsammlung.

Altgerät entsorgen

Anwendbar in der Europäischen Union und anderen europäischen Staaten mit Systemen zur getrennten Sammlung von Wertstoffen.



Altgeräte dürfen nicht in den Hausmüll!

Sollte das Produkt einmal nicht mehr benutzt werden können, so ist jeder Verbraucher **gesetzlich verpflichtet, Altgeräte getrennt vom Hausmüll**, z. B. bei einer Sammelstelle seiner Gemeinde/seines

Stadtteils, abzugeben. Damit wird gewährleistet, dass Altgeräte

fachgerecht verwertet und negative Auswirkungen auf die Umwelt vermieden werden. Deswegen sind Elektrogeräte mit obenstehendem Symbol gekennzeichnet.

Mit QR-Codes schnell und einfach ans Ziel

Egal, ob Sie **Produktinformationen**, **Ersatzteile** oder **Zubehör** benötigen, Angaben über **Herstellergarantien** oder **Servicestellen** suchen oder sich bequem eine Video-Anleitung anschauen möchten, mit unseren QR-Codes gelangen Sie kinderleicht ans Ziel.

Was sind QR-Codes?

QR-Codes (QR = Quick Response) sind grafische Codes, die mithilfe einer Smartphone-Kamera gelesen werden und beispielsweise einen Link zu einer Internetseite oder Kontaktdaten enthalten.

Ihr Vorteil: Kein lästiges Eintippen von Internet-Adressen oder Kontaktdaten!

Und so geht's

Zum Scannen des QR-Codes benötigen Sie lediglich ein Smartphone, einen installierten QR-Code-Reader sowie eine Internet-Verbindung.*

Einen QR-Code-Reader finden Sie in der Regel kostenlos im App Store Ihres Smartphones.

Jetzt ausprobieren

Scannen Sie einfach mit Ihrem Smartphone den folgenden QR-Code und erfahren Sie mehr über Ihr neu erworbenes Aldi-Produkt.*

Ihr ALDI-Serviceportal

Alle oben genannten Informationen erhalten Sie auch im Internet über das Aldi Serviceportal unter www.aldi-service.ch.



*Beim Ausführen des QR-Code-Readers können abhängig von Ihrem Tarif Kosten für die Internet-Verbindung entstehen.

Contenu de la livraison

1 Armature

2 Abat-jour

3 Vis

4 Cheville

Outils nécessaires, non fournis à la livraison

5 Tournevis cruciforme PH1



6 Crayon à papier



7 Perceuse à percussion
(avec foret à pierre et à béton,
6 mm)



8 Tournevis plat 3 mm



Répertoire

Vue d'ensemble	2
Contenu de la livraison	17
Généralités	19
Lire et conserver la notice de montage.....	19
Utilisation conforme à l'utilisation prévue.....	19
Explication des symboles	19
Sécurité	20
Première mise en service	23
Contrôler le produit et l'étendue de la livraison.....	23
Montage.....	24
Utilisation	26
Allumer et éteindre le produit.....	26
Nettoyage	26
Caractéristiques techniques	28
Déclaration de conformité	29
Élimination	29
Élimination de l'emballage.....	29
Mise au rebut de l'appareil usagé.....	29

Généralités

Lire et conserver la notice de montage



La présente notice de montage fait partie intégrante du plafonnier à LED (ci-après également appelé le « produit »). Elle contient d'importantes informations sur son montage et son utilisation.

Lisez attentivement la notice de montage, en particulier les consignes de sécurité, avant d'utiliser le produit. Le non-respect de cette notice de montage peut entraîner des blessures graves ou une détérioration du produit.

La notice de montage se base sur les normes et règles en vigueur dans l'Union européenne. Tenez également compte à l'étranger des directives et législations spécifiques au pays.

Conservez la notice de montage afin de pouvoir vous y reporter ultérieurement. Si vous transmettez le produit à un tiers, remettez-lui impérativement cette notice de montage.

Utilisation conforme à l'utilisation prévue

Le produit est uniquement destiné à l'éclairage de pièces intérieures (il ne convient pas aux pièces humides et n'est pas conçu pour l'extérieur). Le produit ne peut être monté qu'au mur ou au plafond. Lors du montage du produit, veillez à ne pas l'installer sur un support humide ou conducteur.

Il est exclusivement destiné à une utilisation privée et n'est pas adapté à une utilisation professionnelle. Utilisez ce produit exclusivement de la manière décrite dans cette notice de montage. Toute autre utilisation est considérée comme non conforme à l'utilisation prévue et peut provoquer des dommages matériels, voire corporels. Le produit n'est pas un jouet pour enfants.

Le fabricant ou le distributeur décline toute responsabilité pour les dommages survenus suite à une utilisation non conforme ou incorrecte.

Explication des symboles

Les symboles suivants sont utilisés dans cette notice de montage, sur le produit ou sur l'emballage.

Explication des symboles



Ce symbole vous fournit des informations supplémentaires sur le montage ou le fonctionnement.



Déclaration de conformité (voir chapitre «Déclaration de conformité»): Les produits marqués par ce symbole répondent à toutes les consignes communautaires applicables de l'Espace économique européen.



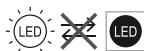
Les produits identifiés par ce symbole correspondent à la classe de protection I.



Le produit est conçu pour un montage en intérieur.



Ce symbole indique que l'intensité lumineuse des ampoules ne peut pas varier ni être réglée.



La source lumineuse LED ne peut pas être remplacée.

Sécurité

Les mots d'avertissement suivants sont utilisés dans cette notice de montage.

▲ AVERTISSEMENT!

Ce symbole/mot d'avertissement désigne un danger d'un niveau de risque moyen, qui, s'il n'est pas évité, peut entraîner la mort ou une blessure grave.

▲ ATTENTION!

Ce symbole/mot d'avertissement désigne un danger d'un niveau de risque réduit, qui, s'il n'est pas évité, peut entraîner une blessure légère à modérée.

AVIS!

Ce mot d'avertissement avertit d'éventuels dommages matériels.

Consignes de sécurité

Règles de sécurité pour les travaux d'électricité

Pour éviter tout accident dans le cadre de la réalisation de travaux d'électricité, il convient de respecter certaines règles qui se résument aux cinq grands principes suivants :

1. Couper le courant
2. Empêcher toute remise en marche involontaire du courant
3. Vérifier l'absence de tension au niveau de tous les pôles
4. Mettre à la terre et court-circuiter
5. Protéger ou isoler les éléments sous tension se trouvant à proximité

⚠ AVERTISSEMENT!

Risque de décharge électrique!

Une installation électrique incorrecte ou une tension réseau trop élevée peut entraîner une décharge électrique.

- Ne branchez le produit que lorsque la tension de votre réseau domestique correspond à celle indiquée sur la plaque signalétique.
- En cas de défaut identifiable, arrêtez immédiatement d'utiliser le produit.
- Ne montez pas le produit s'il est endommagé.
- Ne transformez jamais le produit. Si vous souhaitez modifier le produit, adressez-vous à un électricien professionnel ou au service client.
- En cas de réparation, il convient de n'utiliser que des pièces conformes aux caractéristiques d'origine du produit. Ce produit contient des pièces électriques et mécaniques indispensables à la protection contre les risques potentiels.
- La source lumineuse de cette lampe ne doit être remplacée que par le fabricant ou par un technicien de service mandaté par ses soins ou par une personne disposant de qualifications comparables.

- Protégez le produit de l'humidité et tenez-le à l'écart de l'eau ou d'autres liquides.
- Tenez le produit et le câble de raccordement éloignés des flammes nues et des surfaces brûlantes.
- Empêchez les enfants d'introduire des objets dans le produit.
- Avant de débiter les travaux d'installation et avant tout nettoyage ou entretien, coupez l'alimentation électrique ou arrêtez le disjoncteur. Vérifiez l'absence de tension au moyen d'un contrôleur de tension.
- Lorsqu'un cache de protection est endommagé, il faut immédiatement le remplacer par une pièce d'origine. Adressez-vous pour cela au service client du fabricant. N'utilisez pas le produit si un cache de protection est endommagé ou ouvert.
- Assurez-vous de ne pas endommager de conduites lors du montage.

⚠ AVERTISSEMENT!

Dangers pour les enfants et personnes ayant des capacités physiques, sensorielles ou mentales réduites (par ex. des personnes avec un handicap partiel, des personnes âgées ou aux capacités physiques et mentales réduites), ou ayant un manque d'expérience et de connaissances (par ex. des enfants d'un certain âge).

- Les enfants ne doivent pas jouer avec le produit.
- Ne laissez pas les enfants se charger du nettoyage et de l'entretien utilisateur sans surveillance.
- Ne laissez pas les enfants jouer avec le film d'emballage. Ils risqueraient de s'empêtrer dedans et de s'étouffer.
- Assurez-vous que des enfants ou des animaux ne puissent pas ingérer les piles ou les petites pièces des accessoires de

montage. Il existe un risque d'intoxication et d'ingestion et/ou d'étouffement.

⚠ AVERTISSEMENT!**Risque d'incendie!**

La manipulation non conforme du produit peut déclencher un incendie.

- N'utilisez pas le produit avec un variateur externe.
- Ne couvrez jamais le produit avec un matériau d'isolation thermique ou autre.
- Ne montez pas le produit sur un support humide ou conducteur.

⚠ ATTENTION!**Risque de blessure!**

La lumière des LED est très vive et peut blesser vos yeux si vous la fixez directement du regard.

- Ne regardez pas directement dans la lumière des LED.
- Quand les LED sont en fonctionnement, ne les observez pas au moyen d'un instrument optique.

Première mise en service**Contrôler le produit et l'étendue de la livraison****AVIS!****Risque de détérioration !**

Si vous ouvrez l'emballage de manière imprudente avec un couteau tranchant ou un autre objet pointu, la surface de l'appareil risque d'être endommagée.

- Ouvrez l'emballage avec précaution.
1. Sortez le produit de l'emballage.
 2. Vérifiez si la livraison est complète (voir le chapitre «Contenu de la livraison»).

3. Contrôlez que le produit et les pièces individuelles ne présentent aucun dommage. Ne mettez pas en marche un produit endommagé et adressez-vous au fabricant à l'adresse SAV indiquée sur la carte de garantie.

Nettoyage de base (produit)

1. Retirez le matériel d'emballage et tous les films de protection.
2. Avant la première utilisation, nettoyez le produit et ses accessoires (voir le chapitre «Nettoyage»).

Montage

⚠ AVERTISSEMENT!

Risque de décharge électrique !

Une installation électrique défectueuse peut provoquer une décharge électrique.

- Adressez-vous à un professionnel pour la réalisation de l'installation électrique.

⚠ AVERTISSEMENT!

Risque de décharge électrique !

Une installation électrique incorrecte ou une tension de réseau trop élevée peut entraîner une décharge électrique.

- Le boîtier du produit est conducteur d'électricité. Raccordez d'abord le conducteur de protection avant de raccorder les conducteurs sous tension.

AVIS!

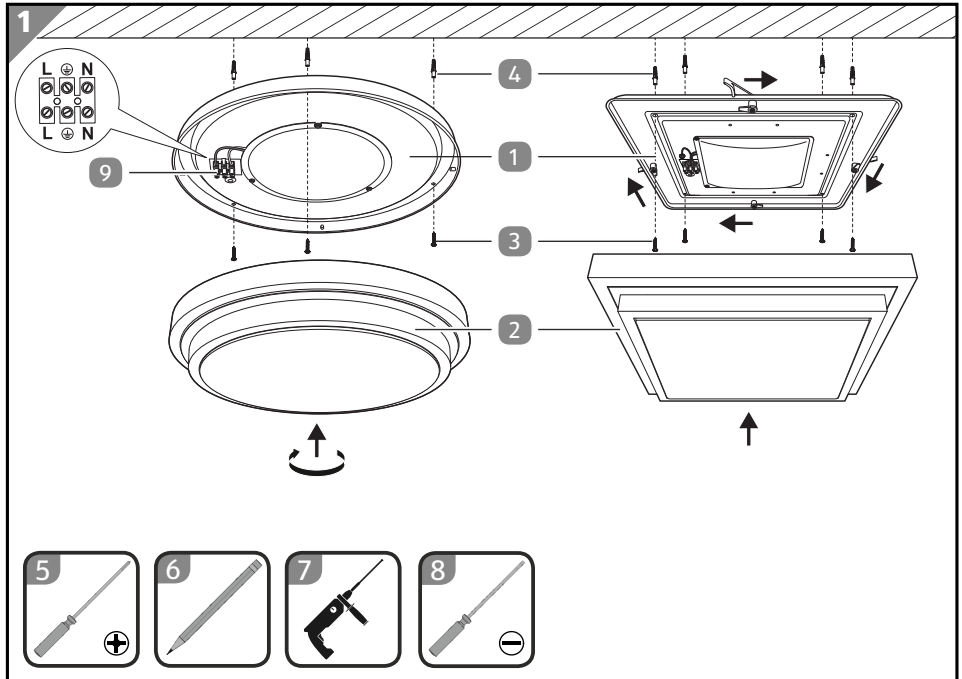
Risque d'endommagement !

Un montage non conforme peut provoquer des dommages.

- Avant de percer, assurez-vous qu'aucune conduite ni aucun tuyau ne passe au niveau de l'emplacement prévu des trous. Utilisez pour cela un appareil de contrôle adapté.

Vérifier l'emplacement de montage

- Le support de montage doit être dur et résistant (maçonnerie par exemple). Pour monter le produit sur un autre type de support, demandez conseil à un professionnel pour savoir quel matériel de montage utiliser (chevilles, vis).
- Un raccordement électrique doit être disponible à l'emplacement prévu pour le montage.



1. Dévissez le fusible ou coupez le disjoncteur et sécurisez le circuit électrique contre toute remise en marche accidentelle.
2. Posez le plafonnier à LED avec l'abat-jour **2** orienté vers le haut sur une surface propre, plane et antidérapante.
3. Retirez l'abat-jour de l'armature **1** en le tournant dans le sens inverse des aiguilles d'une montre jusqu'à ce qu'il se déverrouille.
4. Guidez le câble de raccordement à travers l'orifice correspondant dans l'armature.
5. Positionnez l'armature.
6. Avec un crayon à papier **6**, repérez la position des trous de perçage en vous aidant des orifices de montage.
7. Retirez à nouveau l'armature.

8. Avec une perceuse à percussion (équipée d'un foret à pierre et à béton, 6 mm) **7**, percez un trou d'une profondeur de 30 mm au niveau de chaque position repérée.
9. Enfoncez les chevilles **4** dans les trous percés.
10. Guidez le câble de raccordement à travers l'orifice correspondant dans l'armature.
11. Orientez les orifices de montage en fonction de la position des trous de perçage.
12. Insérez les vis **3** dans les trous percés en passant à travers les orifices de montage.
13. Avec le tournevis cruciforme PH1 **5**, serrez fermement les vis dans le sens des aiguilles d'une montre.
L'armature est montée.
14. Raccordez le câble de raccordement et la borne de raccordement **9** en respectant la polarité.
Le produit est raccordé à l'installation domestique.
15. Fixez l'abat-jour sur l'armature en le tournant dans le sens des aiguilles d'une montre jusqu'à ce qu'il se verrouille.
L'abat-jour est monté.
Le montage du produit est terminé.
16. Révissez le fusible ou rallumez le disjoncteur.

Le produit est monté et opérationnel.

Utilisation

Allumer et éteindre le produit

Actionnez l'interrupteur mural pour allumer et éteindre le produit.

Nettoyage

AVIS!

Risque d'endommagement !

Un nettoyage non conforme du produit peut provoquer des dommages.

- N'utilisez pas de produit de nettoyage agressif, de brosses à poils métalliques ou en nylon ou d'objets de nettoyage pointus ou métalliques comme des couteaux, des spatules rigides ou autres. Cela pourrait endommager les surfaces.

L'entretien du produit se limite au nettoyage de surface. Essuyez le produit à l'aide d'un chiffon doux et sec.

Caractéristiques techniques

Référence	716689
Numéro de modèle	41838HF
Tension d'alimentation	220-240 V~, 50/60 Hz
Ampoule	LED, non variable
Température de couleur	3'000 K
Autonomie	env. 20'000 h
Classe de protection	I ⊕
Indice de protection	IP20
Puissance consommée	max. 24 W

41838HF (modèle carré)

Flux lumineux avec cache:	1100 lm
Flux lumineux sans cache:	2165 lm
Puissance du module LED	21 W
Dimensions (longueur x largeur x hauteur)	env. 41 x 41 x 8,5 cm

41838HF (modèle rond)

Flux lumineux avec cache:	1100 lm
Flux lumineux sans cache:	2165 lm
Puissance du module LED	21 W
Dimensions (diamètre x hauteur)	env. 41 x 10,5 cm

Ce produit contient une source lumineuse de classe énergétique F.

La source lumineuse n'est pas remplaçable car elle est, de par la construction du produit, liée de façon permanente à celui-ci.

Déclaration de conformité



La déclaration de conformité CE peut être demandée à l'adresse indiquée sur la carte de garantie.

Élimination

Élimination de l'emballage



Éliminez l'emballage selon les sortes. Mettez le carton dans la collecte de vieux papier, les films dans la collecte de recyclage.

Mise au rebut de l'appareil usagé

Applicable dans l'Union européenne et dans d'autres pays européens avec des systèmes de collecte séparée selon les matières à recycler.



Ne pas jeter les appareils usagés avec les déchets ménagers !

Si le produit ne peut plus être utilisé, le consommateur est **dans l'obligation légale de remettre les appareils usagés, séparément des déchets ménagers**, par ex. auprès d'un point de collecte de sa

commune/son quartier. Ceci permet de recycler les appareils usagés de manière conforme et d'éviter les effets néfastes sur l'environnement. C'est pourquoi les appareils électriques portent le symbole ci-dessus.

Aller rapidement et facilement au but avec les codes QR

Si vous avez besoin **d'informations sur les produits**, de **pièces de rechange** ou d'**accessoires**, de données sur les **garanties fabricant** ou sur les **unités de service** ou si vous souhaitez regarder confortablement des **instructions en vidéo** – avec nos codes QR, vous parvenez au but en toute facilité.

Les codes QR, qu'est-ce?

Les codes QR (QR = Quick Response) sont des codes graphiques qui peuvent être lus à l'aide d'un appareil photo du smartphone et qui contiennent par exemple un lien vers un site Internet ou des données de contact.

Votre avantage: plus de frappe contraignante d'adresses Internet ou de données de contact!

Comment faire?

Pour scanner les codes QR, vous avez simplement besoin d'un smartphone, d'un lecteur de codes QR installé ainsi que d'une connexion Internet. Vous trouverez généralement un lecteur de codes QR gratuitement dans l'App Store de votre smartphone.

Testez dès maintenant

Scannez simplement le code QR suivant avec votre smartphone pour en savoir plus sur votre nouveau produit ALDI.

Votre portail de services ALDI

Toutes les informations mentionnées plus haut sont également disponibles sur Internet via le portail de services ALDI sous www.aldi-service.ch.



L'exécution du lecteur de codes QR peut entraîner des frais pour la connexion Internet en fonction de votre tarif.

Dotazione

1 Disco della lampada

2 Paralume

3 Vite

4 Tassello

Utensili necessari non in dotazione

5 Cacciavite a stella PH1



6 Matita



7 Trapano a percussione
(trapano per cemento e
calcerstruzzo da 6 mm)



8 Cacciavite a taglio 3 mm



Sommario

Panoramica prodotto	2
Dotazione	31
Informazioni generali	33
Leggere e conservare le istruzioni di montaggio.....	33
Uso previsto.....	33
Spiegazione dei simboli	33
Sicurezza	34
Prima messa in servizio	37
Controllare il prodotto e la fornitura.....	37
Istruzioni di montaggio.....	38
Utilizzo	40
Accensione e spegnimento del prodotto.....	40
Pulizia	40
Dati tecnici	41
Dichiarazione di conformità	42
Smaltimento	42
Smaltimento dell'imballaggio.....	42
Smaltimento dell'apparecchio usato.....	42

Informazioni generali

Leggere e conservare le istruzioni di montaggio



Queste istruzioni di montaggio riguardano la plafoniera a LED (di seguito indicata anche con “Prodotto”). Contengono importanti informazioni per il montaggio e l’utilizzo del Prodotto.

Prima di usare il prodotto, leggere attentamente le istruzioni di montaggio, in particolare le avvertenze di sicurezza. L’inosservanza delle presenti istruzioni di montaggio può provocare gravi lesioni o danni al prodotto.

Le istruzioni di montaggio si basano sulle norme e i regolamenti in vigore nell’Unione Europea. All’estero è necessario attenersi anche alle direttive e alla legislazione vigenti nel rispettivo Paese.

Conservare le istruzioni di montaggio per ulteriore consultazione. In caso di cessione a terzi del prodotto, le istruzioni di montaggio devono essere allegate al prodotto stesso.

Uso previsto

Il prodotto è adatto esclusivamente per l’illuminazione di interni (non adatto ad ambienti umidi o per esterni). Il montaggio può essere effettuato a parete o sul soffitto. Fare attenzione che il prodotto non venga montato su una base umida o conduttiva.

È destinato esclusivamente all’uso privato e non in ambito professionale. Usare il dispositivo solo nelle modalità descritte nelle presenti istruzioni per l’uso. Ogni altro tipo di utilizzo è da considerarsi come non conforme e può provocare danni materiali o lesioni. Il prodotto non è un giocattolo per bambini.

Il fabbricante o il commerciante declina qualsiasi responsabilità per danni derivanti dall’uso errato o non conforme.

Spiegazione dei simboli

I seguenti simboli vengono impiegati sul prodotto o sull’imballaggio.



Questo simbolo fornisce utili informazioni aggiuntive sul montaggio o sull’utilizzo.



Dichiarazione di conformità (vedi capitolo “Dichiarazione di conformità”): I prodotti identificati con questo simbolo soddisfano

Spiegazione dei simboli

tutte le norme comunitarie applicabili nello Spazio economico europeo.



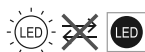
I prodotti contrassegnati da questo simbolo corrispondono alla classe di protezione I.



Il prodotto è ideato per essere montato in ambienti chiusi.



Le lampade contrassegnate da questo simbolo non sono regolabili.



La sorgente luminosa a LED non può essere sostituita.

Sicurezza

Le seguenti parole segnale sono utilizzate in questo manuale di montaggio.

⚠ AVVERTIMENTO!

Questo simbolo/parola di segnalazione descrive un pericolo di media entità che, se non viene evitato, può provocare gravi lesioni o morte.

⚠ ATTENZIONE!

Questo simbolo/parola di segnalazione descrive un pericolo di bassa entità che, se non viene evitato, può provocare lievi lesioni.

AVVISO!

Questa parola di segnalazione mette in guardia da possibili danni materiali.

Avvertenze di sicurezza

Regole di sicurezza per lavori su installazioni elettriche

Per i lavori su installazioni e attrezzature elettriche è necessario attenersi ad una serie di regole per evitare infortuni. Le cinque regole di sicurezza principali sono:

1. Sezionare
2. Assicurarsi che non si riaccenda
3. Controllare che su tutti i poli non vi sia tensione
4. Collegare a terra e cortocircuitare
5. Coprire parti vicine sotto tensione o sezionare il flusso di tensione

⚠ AVVERTIMENTO!**Pericolo di scossa elettrica!**

L'installazione elettrica errata oppure la tensione di rete troppo alta possono causare una scossa elettrica.

- Collegare il Prodotto solo se la tensione della rete domestica corrisponde all'indicazione sulla targhetta.
- Nel caso vi sia un danno visibile, non utilizzare più il prodotto.
- Non montare il Prodotto nel caso fosse danneggiato.
- Non modificare mai il prodotto. Fare eseguire eventuali lavori sul prodotto da personale specializzato oppure dal servizio clienti.
- Per le riparazioni devono essere usati solo componenti che corrispondono ai dati originali del prodotto. Questo prodotto contiene parti elettriche e meccaniche essenziali ai fini della protezione da fonti di pericolo.
- La sorgente luminosa di questa lampada può essere sostituita solo dal fabbricante, dal un tecnico autorizzato o da un'altra persona qualificata.
- Proteggere il prodotto da umidità e tenerlo lontano da acqua e altri tipi di liquidi.
- Tenere il prodotto e il cavo di alimentazione a debita distanza da fiamme vive e superfici calde.
- Assicurarsi che i bambini non introducano alcun oggetto nel prodotto.
- Staccare sempre il salvavita o l'interruttore elettrico prima di eseguire lavori di installazione, di pulizia o di manutenzione. Controllare con il rilevatore di tensione che non vi sia alcuna tensione.
- Nel caso che una copertura di protezione fosse danneggiata, è necessario sostituirla immediatamente con un pezzo originale. A tale scopo rivolgersi al servizio clienti del

produttore. Non utilizzare il prodotto se la copertura di protezione è danneggiata o aperta.

- Assicurarsi che durante il montaggio i cavi non sia stati danneggiati.

⚠ AVVERTIMENTO!

Pericolo per bambini e persone con mobilità fisica ridotta, deficit delle facoltà mentali ed emotive (ad es. soggetti parzialmente invalidi, anziani con capacità fisiche e mentali limitate) oppure prive di esperienza e delle necessarie competenze (ad es. bambini non neonati).

- I bambini non devono giocare con il prodotto.
- Non affidare la pulizia e la manutenzione dopo l'uso ai bambini senza supervisione.
- Non consentire ai bambini di giocare con la pellicola di imballaggio: I bambini potrebbero rimanere intrappolati o soffocare durante il gioco.
- Assicurarsi che né i bambini né gli animali domestici ingeriscano le batterie o la minuteria necessaria per il montaggio. Pericolo di soffocamento o avvelenamento.

⚠ AVVERTIMENTO!

Pericolo d'incendio!

L'uso errato del prodotto può causare un incendio.

- Non utilizzare il prodotto con un regolatore esterno.
- Non coprire mai il prodotto con materiali isolanti o di altro tipo.
- Non montare il prodotto su una base umida e conduttrice.

⚠ ATTENZIONE!**Pericolo di lesioni!**

La luce a LED è molto chiara e può danneggiare gli occhi se la si guarda direttamente.

- Non guardare direttamente nella luce dei LED.
- Durante il funzionamento non controllare i LED con uno strumento ottico.

Prima messa in servizio**Controllare il prodotto e la fornitura****AVVISO!****Pericolo di danneggiamento!**

Aprire l'imballaggio con coltelli affilati o altri oggetti appuntiti in modo disattento può provocare danni alla superficie del prodotto.

- Prestare attenzione all'apertura.
1. Estrarre il prodotto dall'imballaggio.
 2. Controllare che la fornitura sia completa (vedere il capitolo "Dotazione").
 3. Controllare che il prodotto e i singoli articoli non siano danneggiati. Non utilizzare il prodotto se è danneggiato e rivolgersi al produttore utilizzando l'indirizzo di assistenza riportato sulla garanzia.

Pulizia di base (prodotto)

1. Togliere il materiale di imballaggio e tutte le pellicole di protezione.
2. Pulire il prodotto e i suoi accessori prima di utilizzarlo per la prima volta (vedere il capitolo "Pulizia").

Istruzioni di montaggio

⚠ AVVERTIMENTO!

Pericolo di scossa elettrica!

Il montaggio errato di un dispositivo elettrico può causare una scossa elettrica.

- Fare eseguire l'installazione da personale specializzato.

⚠ AVVERTIMENTO!

Pericolo di scossa elettrica!

L'installazione elettrica errata oppure la tensione di rete troppo alta possono causare una scossa elettrica.

- La cassa del prodotto può condurre l'elettricità. Accendere nuovamente l'interruttore elettrico prima di collegare il conduttore.

AVVISO!

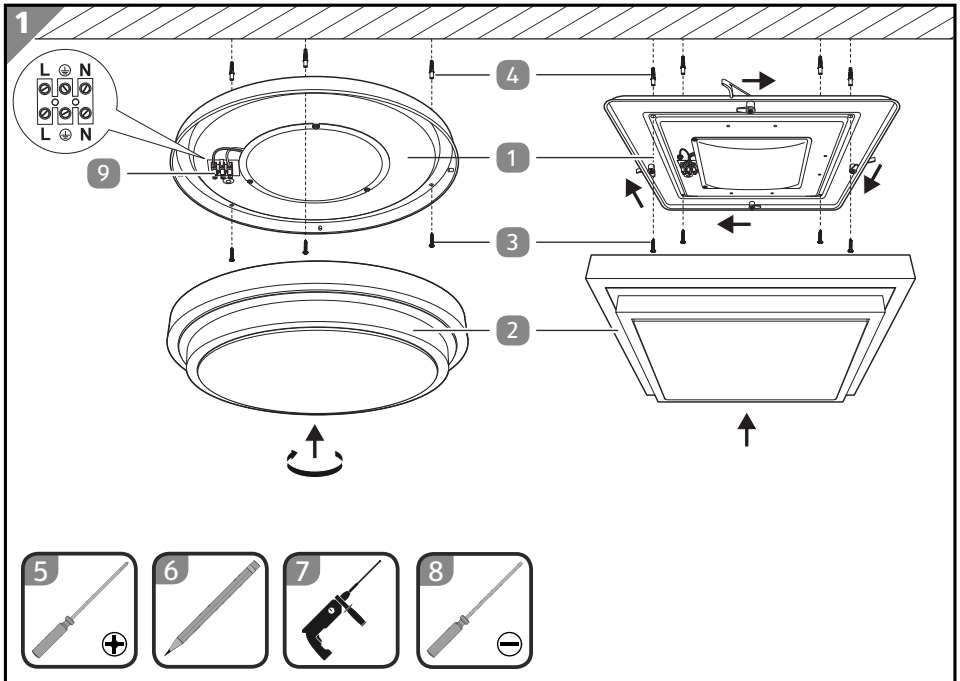
Pericolo di danneggiamento!

Il montaggio scorretto può causare danni.

- Prima di utilizzare il trapano, assicurarsi che sul punto che si vuole eseguire il foro non vi siano cavi o tubi. A tale scopo utilizzare uno strumento di controllo idoneo.

Controllare il luogo di montaggio

- La base di montaggio deve essere fissa e solida, ad es. muro. Per il montaggio su altre basi rivolgersi per il materiale di montaggio (tasselli, viti) ad un negozio specializzato.
- Nel luogo di montaggio è necessario un collegamento alla rete elettrica.



1. Distaccare il salvavita o disattivare l'interruttore automatico e sezionare il circuito elettrico contro l'accensione involontaria.
2. Posizionare la plafoniera a led, con il paralume rivolto verso l'alto (2), su una base pulita, uniforme e antiscivolo.
3. Rimuovere il paralume dal disco della lampada (1) ruotandola in senso antiorario e aprendo la leva di regolazione.
4. Inserire il cavo di collegamento attraverso l'apposito foro del disco della lampada.
5. Posizionare il disco della lampada.
6. Contrassegnare con una matita (6) le posizioni dei fori di montaggio.
7. Rimuovere il disco della lampada.
8. Praticare i fori, con un trapano a percussione (con punta da 6 mm per pietre e calcestruzzo) (7), in corrispondenza delle posizioni contrassegnate, rispettivamente a ca.. 30 mm di profondità.
9. Inserire i tasselli (4) nei fori praticati.
10. Inserire il cavo di collegamento attraverso l'apposito foro del disco della lampada.
11. Allineare i fori di montaggio in funzione delle posizioni dei fori.

Prima messa in servizio

12. Inserire le viti **3** attraverso i fori di montaggio, direttamente nei fori praticati.

13. Serrare le viti con il cacciavite a stella PH1 **5** in senso orario.

Il disco della lampada è montato.

14. Collegare i conduttori con i morsetti di collegamento **9**, facendo attenzione alla polarità corretta.

Il prodotto è collegato all'installazione domestica.

15. Fissare il paralume al disco della lampada, ruotando in senso orario o chiudendo la leva di regolazione.

Il paralume è montato.

Il prodotto è completamente montato.

16. Inserire nuovamente il salvavita o riattivare l'interruttore automatico.

Il prodotto è montato e pronto per il funzionamento.

Utilizzo

Accensione e spegnimento del prodotto

Per accendere e spegnere il prodotto utilizzare l'interruttore a parete.

Pulizia

AVVISO!

Pericolo di danneggiamento!

La conservazione errata del prodotto potrebbe causare il suo danneggiamento.

- Non utilizzare detergenti aggressivi né spazzole con setole metalliche o di nylon, né pulire con oggetti taglienti o metallici, come ad esempio coltelli, spatole dure e simili. Ciò potrebbe danneggiare le superfici.

La cura del prodotto si limita alla pulizia delle superfici. Pulire il prodotto con un panno asciutto e morbido.

Dati tecnici

Codice articolo	716689
Numero modello	41838HF
Tensione di alimentazione	220-240 V~ 50/60 Hz
Corpo illuminante	LED, non regolabile
Temperatura di colore	3000 K
Vita di servizio	ca. 20'000 ore
Classe di protezione	I ⊕
Grado di protezione	IP20
Potenza assorbita	max. 24 W

41838HF (squadrato)

Corrente luce con coperchio:	1100 lm
Corrente luce senza coperchio:	2165 lm
Potenza modulo LED	21 W
Dimensioni (lunghezza x larghezza x altezza)	ca. 41 x 41 x 8,5 cm

41838HF (circolare)

Corrente luce con coperchio:	1100 lm
Corrente luce senza coperchio:	2165 lm
Potenza modulo LED	21 W
Dimensioni (diametro x altezza)	ca. 41 x 10,5 cm

Questo prodotto contiene un sorgente luminosa con classe di efficienza energetica F. La sorgente luminosa non è intercambiabile perché è saldamente collegata al prodotto per via del suo design.

Dichiarazione di conformità



È possibile richiedere la dichiarazione di conformità CE all'indirizzo riportato nella scheda di garanzia.

Smaltimento

Smaltimento dell'imballaggio



Smaltire l'imballaggio differenziandolo. Conferire il cartone e la scatola alla raccolta di carta straccia, avviare la pellicola al recupero dei materiali riciclabili.

Smaltimento dell'apparecchio usato

Applicabile nell'Unione Europea e in altri paesi europei con sistemi di raccolta differenziata.



Gli apparecchi usati non devono essere smaltiti tra i rifiuti domestici!

Se si prevede di non usare più il prodotto, **la legge obbliga l'utilizzatore a smaltirlo separato dai rifiuti domestici**, ad es.

consegnandolo presso l'isola ecologica del Comune di residenza.

Questo serve ad assicurare che gli apparecchi usati vengano riciclati correttamente, evitando così di danneggiare l'ambiente. Per questo motivo, gli apparecchi elettrici sono contrassegnati con i simboli sopraindicati.

Arrivare all'obiettivo in modo veloce e semplice grazie ai codici QR

Non importa se siete alla ricerca di **informazioni relative a prodotti, pezzi di ricambio o accessori**, se cercate **garanzie dei produttori o centri di assistenza** o se desiderate vedere comodamente un **video-tutorial** – grazie ai nostri codici QR riuscirete ad arrivare in modo semplicissimo al vostro obiettivo.

Cosa sono i codici QR?

I codici QR (QR = Quick Response) sono codici grafici acquisibili mediante la fotocamera di uno smartphone e che contengono per esempio un link ad un sito internet o dati di contatto.

Il vostro vantaggio: non si necessita più di dover digitare faticosamente indirizzi internet o dati di contatto!

Ecco come si fa

Per poter acquisire il codice QR si necessita semplicemente di uno smartphone, aver installato un software che legga i codici QR e di un collegamento internet. Software che leggono i codici QR sono disponibili nello App Store del vostro smartphone e in genere sono gratuiti.

Provate ora

Basta acquisire con il vostro smartphone il seguente codice QR per ottenere ulteriori informazioni relative al vostro prodotto ALDI.

Il portale di assistenza ALDI

Tutte le suddette informazioni sono disponibili anche in internet nel portale di assistenza ALDI all'indirizzo www.aldi-service.ch.



Eseguendo il lettore di codici QR potrebbero generarsi costi a seconda della tariffa scelta con il vostro operatore mobile a seguito del collegamento ad internet.



**Vertrieben durch: | Commercialisé par: |
Commercializzato da:**

GLOBO HANDELS GMBH
GEWERBESTRASSE 3
9184 ST. PETER
AUSTRIA

**KUNDENDIENST • SERVICE APRÈS-VENTE
ASSISTENZA POST-VENDITA** 716689

Bitte wenden Sie sich an Ihre **ALDI SUISSE Filiale**.
Veuillez vous adresser à votre **filiale ALDI SUISSE**.
La preghiamo di rivolgersi alla sua **filiale ALDI SUISSE**.

MODELL / MODÈLE / MODELLO:
41838HF 01/2022

3

**JAHRE GARANTIE
ANS GARANTIE
ANNI DI GARANZIA**