



Navodila za  
uporabo

**FERREX<sup>®</sup>**  
**PRO**  
**20V LI-ION**  
**AKUMULATORSKI**  
**VRTALNI VIJAČNIK**  
**BREZ KRTAČK**



Originalna navodila za uporabo



# Hitro in preprosto do cilja s kodami QR

Ne glede na to, ali potrebujete **informacije o izdelkih, nadomestne dele, dodatno opremo**, podatke o **garancijah izdelovalcev** ali **servisih** ali si želite udobno ogledati **videoposnetek z navodili** – s kodami QR boste zlahka na cilju.

## Kaj so kode QR?

Kode QR (QR = Quick Response oziroma hiter odziv) so grafične kode, ki jih je mogoče prebrati s kamero pametnega telefona in na primer vsebujejo povezavo do spletne strani ali kontaktne podatke.

**Prednost za vas:** Ni več nadležnega prepisovanja spletnih naslovov ali kontaktnih podatkov!

## Postopek:

Za optično branje kode QR potrebujete le pametni telefon, nameščen program (bralnik) za branje kod QR ter povezavo z internetom.

Bralniki kod QR so praviloma na voljo za brezplačen prenos iz spletne trgovine s programi (aplikacijami) vašega pametnega telefona.

## Preizkusite zdaj

S pametnim telefonom preprosto optično preberite naslednjo kodo QR in izvedite več o Hoferjevem izdelku, ki ste ga kupili.

## Hoferjev storitveni portal

Vse zgoraj navedene informacije so na voljo tudi na Hoferjevem storitvenem portalu na spletnem naslovu [www.hofer-servis.si](http://www.hofer-servis.si).

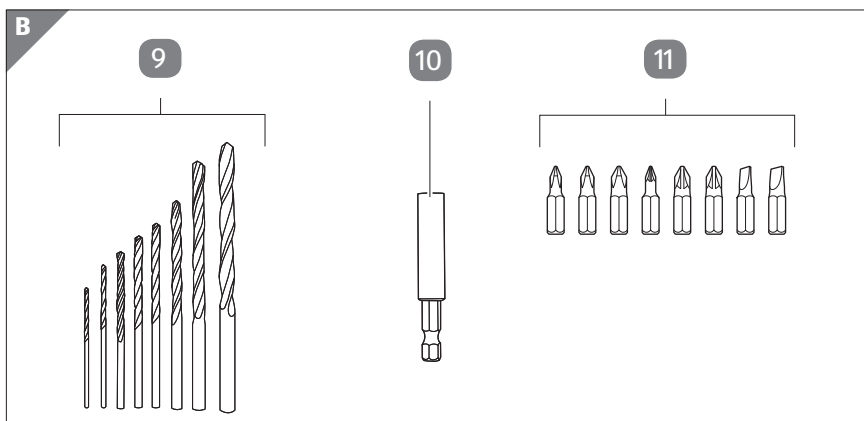
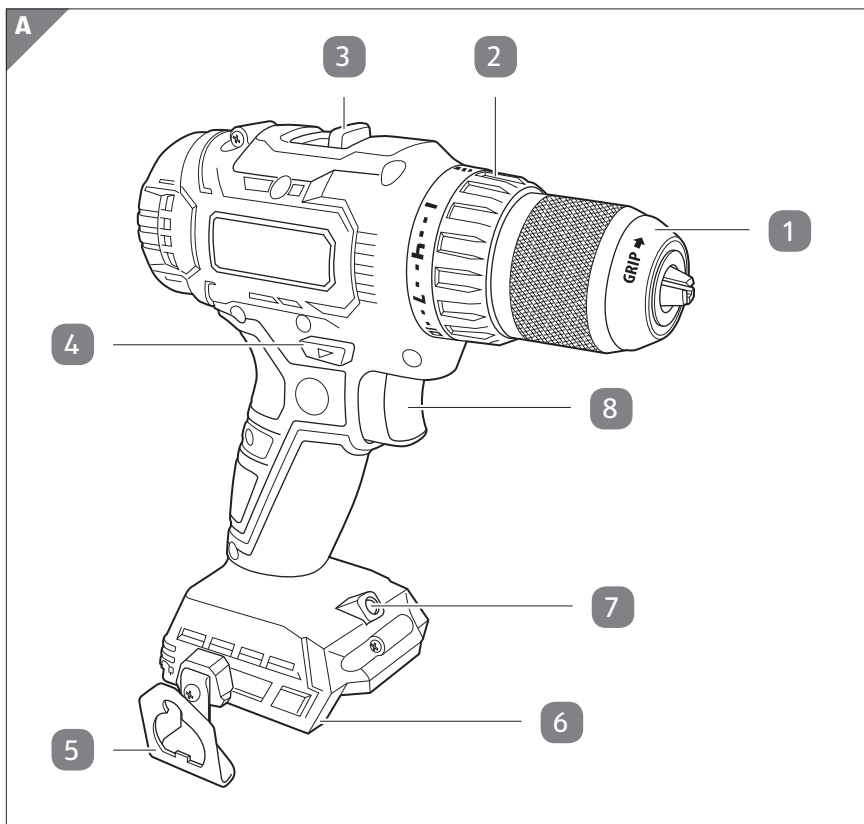


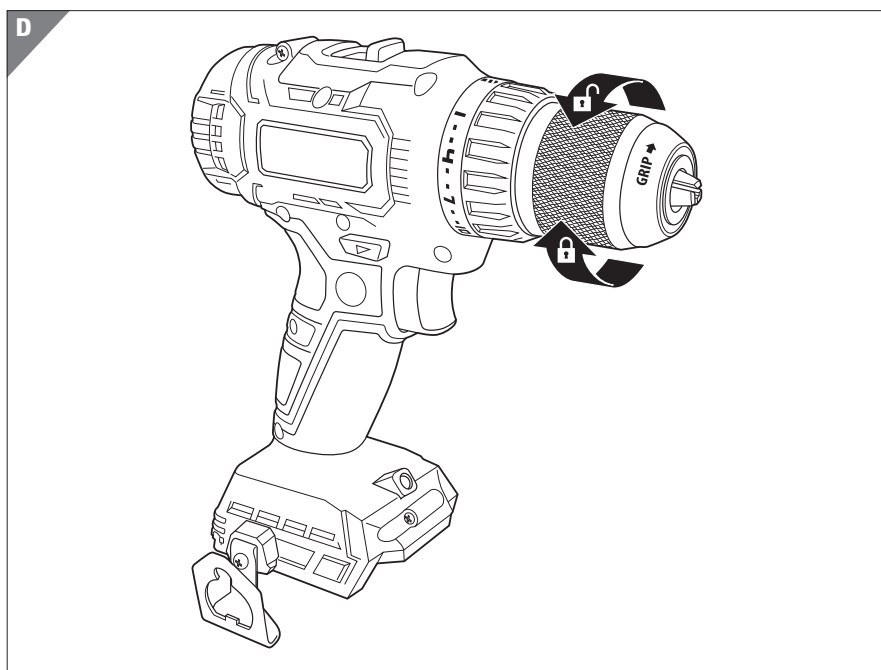
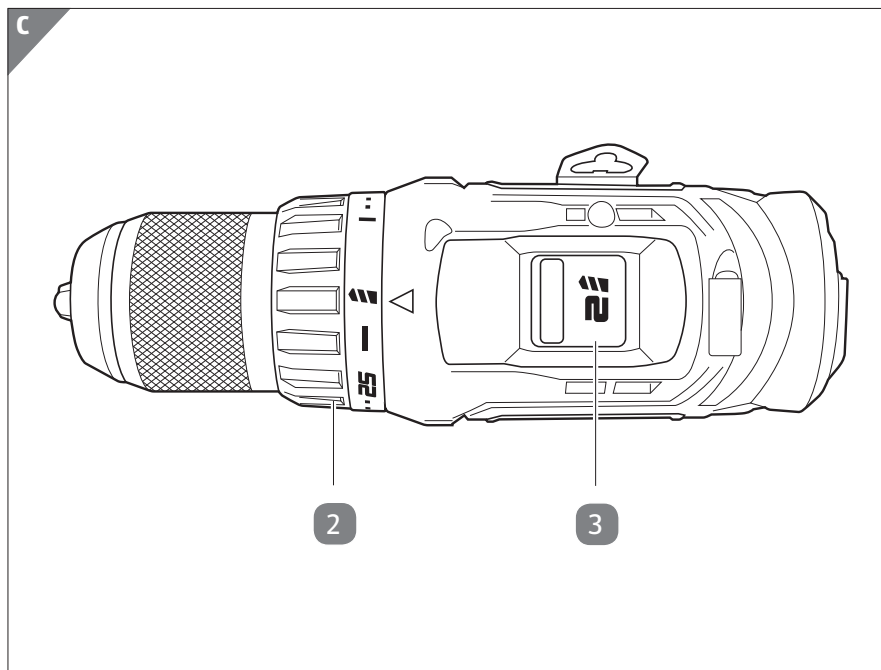
Pri uporabi bralnika kod QR lahko nastanejo stroški povezave z internetom, kar je odvisno od vrste vaše naročnine.

# Kazalo

<b>Vsebina kompleta</b> .....	<b>4</b>
Komponente .....	6
<b>Splošno</b> .....	<b>7</b>
Preberite in shranite navodila za uporabo .....	7
Namenska uporaba .....	7
Preostala tveganja .....	8
Razlaga znakov .....	8
<b>Varnost</b> .....	<b>9</b>
Razlaga napotkov .....	9
Splošni varnostni napotki za električna orodja .....	9
Posebni varnostni napotki za vrtnalke .....	13
Varnostni napotki pri uporabi dolgih svetrov .....	13
Dodatni varnostni napotki .....	14
<b>Priprava</b> .....	<b>17</b>
Preverite izdelek in vsebino kompleta .....	17
Uporaba akumulatorske baterije .....	17
<b>Uporaba</b> .....	<b>18</b>
Vstavljanje orodij .....	19
Odstranjevanje orodij .....	19
Vijačenje in vrtnanje .....	19
Odpravljanje ovir .....	21
<b>Po uporabi</b> .....	<b>22</b>
<b>Čiščenje in vzdrževanje</b> .....	<b>22</b>
Čiščenje .....	23
Preverjanje izdelka .....	23
<b>Shranjevanje</b> .....	<b>23</b>
<b>Transport</b> .....	<b>24</b>
<b>Iskanje in odpravljanje napak</b> .....	<b>24</b>
<b>Tehnični podatki</b> .....	<b>24</b>
Podatki o vrtnalnem vijačniku .....	24
Podatki o akumulatorski bateriji in polnilniku .....	25
<b>Informacije o hrupu/vibracijah</b> .....	<b>25</b>
<b>Odlaganje med odpadke</b> .....	<b>27</b>
Odlaganje embalaže med odpadke .....	27
Odlaganje izdelka med odpadke .....	27
<b>Izjava o skladnosti</b> .....	<b>28</b>

# Vsebina kompleta





## Komponente

- 1 Hitrovpenjalna glava
- 2 Kolesce za nastavitev navora
- 3 Preklopnik
- 4 Preklopno stikalo za vrtenje v desno/levo
- 5 Zanka za pas
- 6 Držalo za akumulatorsko baterijo
- 7 Delovna lučka LED
- 8 Tipka za vklop/izklop (z regulacijo števila vrtljajev)
- 9 Sveder (spiralni sveder iz hitroreznega jekla HSS), 8×
- 10 Magnetno držalo za svedrne nastavke
- 11 Svedrni nastavek, 8×

# Splošno

## Preberite in shranite navodila za uporabo



Ta navodila za uporabo sodijo k temu 20v li-Ion akumulatorski vrtalni vrtni vijačnik brez krtačk (v nadaljevanju imenovan samo „izdelek“). Vsebujejo pomembne informacije o varnosti, uporabi in negi.

Pred začetkom uporabe izdelka skrbno in v celoti preberite navodila za uporabo, zlasti varnostne napotke. Neupoštevanje navodil za uporabo lahko privede do hudih telesnih poškodb ali škode na izdelku.

Navodila za uporabo temeljijo na standardih in predpisih, ki veljajo v Evropski uniji. V tujini upoštevajte tudi predpise in zakone posamezne države.

Navodila za uporabo shranite za primer kasnejše uporabe. Če izdelek izročite tretjim osebam, jim hkrati z njim obvezno izročite ta navodila za uporabo.

## Namenska uporaba

Izdelek je primeren izključno za zasebne uporabnike pri izvajanju hobijev ter kreativnih del in to za vrtanje in vijačenje v les, umetno maso in kovino.

Vsakršna drugačna uporaba je izrecno izključena in velja kot nenamenska uporaba.

Proizvajalec ali prodajalec ne prevzemata nikakršne odgovornosti za telesne poškodbe, izgubo ali škodo, nastalo zaradi nenamenske ali nepravilne uporabe. Možni primeri nenamenske ali nepravilne uporabe so:

- uporaba izdelka v namene, za katere ni predvidena;
- neupoštevanje varnostnih napotkov in opozoril ter napotkov za sestavljanje, uporabo, vzdrževanje in čiščenje, ki so navedeni v teh navodilih za uporabo;
- neupoštevanje morebitnih specifičnih predpisov za uporabo izdelka in/ali splošno veljavnih predpisov za preprečevanje nesreč, predpisov za zdravje pri delu ali varnostno-tehničnih predpisov;
- uporaba pribora in nadomestnih delov, ki niso predvideni za izdelek;
- spremembe na izdelku;
- popravilo izdelka, ki ga izvede oseba, ki ni proizvajalec ali strokovnjak;
- poslovna, obrtna ali industrijska uporaba izdelka;
- uporaba ali vzdrževanje izdelka s strani oseb, ki niso seznanjene z ravnanjem z izdelkom in/ali ne razumejo s tem povezanih nevarnosti.

## Preostala tveganja

Kljub namenski uporabi ni mogoče popolnoma izključiti nepredvidenih drugih tveganj.

Glede na vrsto izdelka lahko pride do naslednjih nevarnosti:

- Zdravstvene težave, ki so posledica emisij vibracij, če se izdelek uporablja dlje časa ali pa se ga upravlja in vzdržuje na neustrezen način;
- Telesne poškodbe in materialna škoda; do katerih lahko pride zaradi letečih delov ali polomljenih nastavkov na orodju.
- Zdravstvene težave, ki se pojavijo zaradi del s strupenimi ali zdravju škodljivimi materiali (npr. azbest).

## Razlaga znakov

V teh navodilih za uporabo, na izdelku ali embalaži so uporabljeni naslednji simboli.



Izjava o skladnosti (glejte poglavje „Izjava o skladnosti“): Izdelki, označeni s tem simbolom, izpolnjujejo vse predpise Skupnosti v Evropskem gospodarskem prostoru, ki jih je treba upoštevati.



Preberite navodila za uporabo.



Nosite zaščito za sluh.



Nosite zaščito za oči.



Nosite protiprašno masko.



Znak „GS“ pomeni preverjeno varnost. Izdelki, ki so označeni s tem znakom, izpolnjujejo zahteve nemškega zakona o varnosti izdelkov (PrdSG).



Enosmerna napetost.



# Varnost

## Razlaga napotkov

V navodilih za uporabo se uporabljajo naslednji simboli in opozorilne besede.



Označuje nevarno situacijo, zaradi katere lahko, če se je ne prepreči, pride do smrti ali hudih telesnih poškodb.



Označuje nevarno situacijo, zaradi katere lahko, če se je ne prepreči, pride do lažjih ali zmernih telesnih poškodb.

**OBVESTILO!**

Opozarja na možnost materialne škode.

## Splošni varnostni napotki za električna orodja

**⚠ OPOZORILO** Preberite vse varnostne napotke, navodila, slike in tehnične podatke, s katerimi je opremljeno to električno orodje. Neupoštevanje naslednjih navodil lahko povzroči električni udar, požar in/ali hude telesne poškodbe.

**Vse varnostne napotke in navodila shranite za prihodnost.**

*Pojem „električno orodje“, uporabljen v varnostnih napotkih, se nanaša na električna orodja, ki se napajajo iz omrežja (z električnim kablom) in na akumulatorska električna orodja (brez električnega kabla).*

### Varnost na delovnem mestu

- a) **Delovno mesto mora biti vedno čisto in dobro osvetljeno.** *Nered ali neosvetljeno delovno območje lahko privedejo do nesreč.*
- b) **Ne delajte z električnim orodjem v okoljih, kjer se nahajajo vnetljive tekočine, plini ali prah in obstaja tveganje eksplozije.** *Električna orodja proizvajajo iskrice, ki lahko vnamejo prah ali hlape.*
- c) **Otroci in druge osebe se med uporabo električnega orodja ne smejo nahajati v bližini.** *V primeru odvrnitve pozornosti lahko izgubite nadzor nad električnim orodjem.*

## Električna varnost

- a) **Priključni vtič električnega orodja mora ustrezati vtičnici. Vtiča ni dovoljeno spreminjati na noben način. Ne uporabljajte pretvornikov za vtiče skupaj z zaščitno ozemljenimi električnimi orodji.** *Nespremenjeni vtiči in ustrezne električne vtičnice zmanjšujejo tveganje električnega udara.*
- b) **Izogibajte se telesnega stika z ozemljenimi površinami, kot so cevi, grelna telesa, štedilniki in hladilniki.** *Če je vaše telo ozemljeno, obstaja večje tveganje električnega udara.*
- c) **Pazite, da električna orodja ne pridejo v stik z dežjem ali mokrotom.** *Vdor vode v električno orodje povečuje tveganje električnega udara.*
- d) **Priključnega kabla ne uporabljajte za prenašanje in obežanje električnega orodja ter za vlečenje vtiča iz vtičnice. Priključni kabel ne sme biti v bližini vročine, olja, ostrih robov in premičnih delov.** *Poškodovani ali zamotani priključni kabli povečujejo tveganje za električni udar.*
- e) **Če z električnim orodjem delate na prostem, uporabljajte samo podaljške, primerne za uporabo na prostem.** *Uporaba podaljška, primernega za uporabo na prostem, zmanjša tveganje za električni udar.*
- f) **Če se uporabi električnega orodja v vlažnem okolju ne morete izogniti, uporabite zaščitno stikalo na preostali (diferenčni) tok.** *Uporaba zaščitnega stikala za okvarni tok zmanjšuje tveganje električnega udara.*

## Varnost oseb

- a) **Bodite pozorni, pazite, kaj delate, in razumno uporabljajte električno orodje. Električnega orodja ne uporabljajte, če ste utrujeni ali pod vplivom drog, alkohola ali zdravil.** *Trenutek nepazljivosti pri uporabi električnega orodja lahko povzroči hude telesne poškodbe.*
- b) **Nosite osebno zaščitno opremo in vedno imejte zaščitna očala.** *Uporaba osebne zaščitne opreme, kot so maska za prah, nedrseči zaščitni čevlji, zaščitna čelada ali zaščita za sluh, odvisno od vrste in načina rabe električnega orodja, zmanjšuje tveganje poškodb.*

- c) **Izogibajte se nenadzorovanega zagona. Preden električno orodje priključite na električno napajanje oz. vstavite akumulatorsko baterijo in pred rokovanjem z njim, se prepričajte, da je izključeno.** Če med prenašanjem električnega orodja držite prst na stikalu oz. če je pri vklopu na električno napajanje električno orodje vključeno, lahko pride do nezgod.
- d) **Odstranite nastavitvena orodja ali ključe, preden vključite električno orodje.** Orodje ali ključ, ki se nahaja v vrtečem se delu električnega orodja, lahko povzroči telesne poškodbe.
- e) **Izogibajte se neobičajni drži telesa. Poskrbite za varno stojišče in vedno ohranite ravnotežje.** Tako lahko električno orodje v nepričakovanih razmerah bolje nadzorujete.
- f) **Nosite ustrezna oblačila. Ne nosite širokih oblačil ali nakita. Las in oblačil ne približujte premičnim delom.** Ohlapna oblačila, nakit ali dolgi lasje se lahko zataknejo v premične dele.
- g) **Če je mogoče namestiti naprave za odsesavanje in prestrezanje, jih je treba priključiti in pravilno uporabljati.** Uporaba odsesavanja prahu lahko zmanjša ogroženost zaradi prahu.
- h) **Naj vas ne zavede zmotno prepričanje, da ste med uporabo varni, in strogo upoštevajte varnostna pravila za električna orodja, tudi če ste z električnim orodjem že seznanjeni po večkratni uporabi.** Nepremišljeno ravnanje lahko v delčku sekunde privede do hudih telesnih poškodb.

## Uporaba in ravnanje z električnim orodjem

- a) **Električnega orodja ne preobremenjujte. Za svoje delo uporabljajte temu namenjeno električno orodje.** Z ustreznim električnim orodjem boste lahko v posameznem razponu zmogljivostnih potreb delo opravljali bolje in varneje.
- b) **Ne uporabljajte električnega orodja s poškodovanim stikalom.** Električno orodje, ki ga več ni mogoče vključiti oz. izključiti, je nevarno in mora na popravilo.
- c) **Pred nastavljanjem naprave, menjavo delov vstavnih orodij ali odložitvijo električnega orodja izvlecite vtič iz vtičnice in/ali odstranite snemljivo akumulatorsko baterijo.** Ta varnostni ukrep prepreči nenameren zagon električnega orodja.

- d) **Ko ga ne uporabljate, električno orodje hranite izven dosega otrok. Osebam, ki električnega orodja ne poznajo ali niso prebrale teh navodil, električnega orodja ne dovolite uporabljati.** *Električna orodja so v rokah neizkušenih oseb nevarna.*
- e) **Električna orodja in vstavna orodja skrbno negujte. Preverite, ali premični deli delujejo brezhibno in se ne zatikajo, ali so deli zlomljeni ali tako poškodovani, da negativno vplivajo na delovanje električnega orodja. Pred uporabo električnega orodja je treba popraviti poškodovane dele.** *Veliko nesreč se zgodi zaradi slabo vzdrževanega električnega orodja.*
- f) **Rezalno orodje mora biti ostro in čisto.** *Skrbno negovano rezalno orodje z ostrimi rezalnimi robovi se ne zatika toliko in ga lažje vodite.*
- g) **Električno orodje, pribor, delovno orodje itd. uporabljajte v skladu s temi navodili. Pri tem upoštevajte delovne pogoje in dejavnost, ki jo boste izvedli.** *Uporaba električnega orodja, ki odstopa od predvidene, lahko privede do nevarnih situacij.*
- h) **Ročaji in prijemne površine morajo biti suhi, čisti in brez olja in masti.** *Drseči ročaji in prijemne površine v nepredvidenih situacijah ne omogočajo varnega upravljanja električnega orodja in nadzora nad njim.*

## **Uporaba in ravnanje z baterijskim orodjem**

- a) **Akumulatorske baterije polnite le s polnilniki, ki jih priporoča proizvajalec.** *Pri polnilnikih, ki so namenjeni le za določene vrste akumulatorskih baterij, obstaja nevarnost požara, če se uporabljajo z drugimi akumulatorskimi baterijami.*
- b) **V električnih orodjih uporabljajte le predvidene akumulatorske baterije.** *Uporaba drugih akumulatorskih baterij lahko povzroči poškodbe naprave in nevarnost požara.*
- c) **Poskrbite, da akumulatorska baterija, ki ni v uporabi, ne bo v stiku s pisarniškiimi sponkami, žblji, vijaki ali drugimi majhnimi kovinskimi predmeti, ki bi lahko povzročili premostitev kontaktov.** *Kratek stik med kontakti akumulatorske baterije bi lahko povzročil opekline ali požar.*
- d) **Zaradi napačne uporabe lahko iz akumulatorske baterije uhaja tekočina. Izogibajte se stiku z njo. Pri slučajnem stiku sperite z vodo. Če tekočina pride v oči, takoj poiščite tudi zdravniško pomoč.** *Iztekajoča baterijska tekočina lahko povzroči draženje kože ali opekline.*

- e) **Ne uporabljajte poškodovane ali spremenjene akumulatorske baterije.** *Poškodovane ali spremenjene akumulatorske baterije se lahko obnašajo nepredvidljivo in povzročijo ogenj, eksplozijo ali nevarnost telesnih poškodb.*
- f) **Akumulatorske baterije ne izpostavljajte ognju ali visokim temperaturam.** *Ogenj ali temperature nad 130 °C lahko izzovejo eksplozijo.*
- g) **Upoštevajte vse napotke za polnjenje in akumulatorske baterije ali akumulatorskega orodja nikoli ne polnite zunaj temperaturnega območja, navedenega v navodilih za uporabo.** *Napačno polnjenje ali polnjenje zunaj dovoljenega temperaturnega območja lahko akumulatorsko baterijo uniči in poveča nevarnost požara.*

## Servis

- a) **Vaše električno orodje naj servisira zgolj kvalificirano strokovno osebje in le z originalnimi nadomestnimi deli.** *Tako je zagotovljena nadaljnja varnost električnega orodja.*
- b) **Nikoli ne vzdržujte poškodovanih akumulatorskih baterij.** *Vse vzdrževanje akumulatorskih baterij sme izvajati samo proizvajalec ali pooblaščenega mesta poprodajne podpore.*

## Posebni varnostni napotki za vrtalne vijačnike

- a) **Uporabite dodatne ročaje, ki so priloženi napravi, če obstajajo.** *Če izgubite nadzor nad napravo, lahko pride do poškodb.*
- b) **Med izvajanjem del, pri katerih lahko orodni nastavek/vijak zadane skrite električne napeljave, držite napravo za izolirane ročaje.** *Ob stiku z napeljavo pod napetostjo lahko tudi kovinski deli stroja pridejo pod napetost, kar lahko povzroči električni udar.*

## Varnostni napotki pri uporabi dolgih svedrov

- a) **Del nikakor ne opravljajte z višjim številom vrtljajev, kot je najvišje dovoljeno število vrtljajev za uporabljen sveder.** *Če se lahko sveder brez kontakta z obdelovancem vrti v prazno, se lahko pri višjem številu vrtljajev skrivi in povzroči telesne poškodbe.*
- b) **Postopek vrtanja vedno začnite z nizkim številom vrtljajev in med tem ko je sveder v kontaktu z obdelovancem.** *Če se lahko sveder brez kontakta z obdelovancem vrti v prazno, se lahko pri višjem številu vrtljajev skrivi in povzroči telesne poškodbe.*

- c) **Za vrтанje ne uporabljajte prekomerne sile in pritiskajte le v vzdolžni smeri vrtalnika.** *Svedri se lahko skrivijo in posledično zlomijo ali pa povzročijo izgubo nadzora, kar lahko privede do telesnih poškodb.*

## Dodatni varnostni napotki



### **Nevarnost električnega udara!**

Pomanjkljiva električna napeljava ali previsoka električna napetost lahko povzročita električni udar.

- Polnilnik priklopite le, če se električna napetost električne vtičnice ujema s podatki na tipski tablici naprave.
- Polnilnik priklopite le v zlahka dostopno električno vtičnico, da ga boste v primeru okvare lahko hitro izklopili iz električnega omrežja.
- Polnilnika se nikoli ne dotikajte z vlažnimi rokami.
- Električni kabel položite tako, da se obenj ne bo mogel nihče spotakniti.
- Električnega kabla ne prepogibajte in ne polagajte čez ostre robove.
- Ohišja ne odpirajte. Pri lastnoročno izvedenih popravilih, neustreznem priklopu ali napačni uporabi jamstveni in garancijski zahtevki ne veljajo. Vaše električno orodje naj servisira zgolj kvalificirano strokovno osebje in le z originalnimi nadomestnimi deli.
- Pri popravilih se smejo uporabljati le deli, ki ustrezajo prvotnim podatkom o napravi in proizvajalčevim podatkom. V tem izdelku so električni in mehanski deli, ki so nujno potrebni za zaščito pred viri nevarnosti.

**OPOZORILO!****Nevarnost telesnih poškodb!**

Nepravilno ravnanje lahko povzroči hude poškodbe.

- Previdno: Zaradi nepravilne zamenjave akumulatorske baterije lahko pride do eksplozije. Akumulatorsko baterijo nadomestite le z enakim ali enakovrednim tipom akumulatorskih baterij. Upoštevajte „Tehnične podatke“.
- Akumulatorskih baterij ni dovoljeno ponovno aktivirati z drugimi sredstvi, jih razstavljati, metati v ogenj ali povzročiti kratkega stika.
- Preprečite stik s kožo, očmi in sluznicami. V primeru stika z baterijsko kislino prizadeta mesta takoj temeljito sperite s čisto vodo in obiščite zdravnika.

**OPOZORILO!****Nevarnost telesnih poškodb!**

Ta izdelek ni namenjen temu, da bi ga uporabljale osebe z omejenimi fizičnimi, zaznavnimi ali duševnimi sposobnostmi ali s pomanjkljivimi izkušnjami in/ali znanjem, razen če jih pri tem nadzoruje oseba, pristojna za njihovo varnost, ali pa so od take osebe dobili navodila, kako se naprava uporablja.

- Otroke morate nadzorovati in tako zagotoviti, da se ne igrajo z izdelkom.

**OBVESTILO!****Nevarnost poškodb!**

Nepravilna uporaba izdelka lahko privede do poškodb.

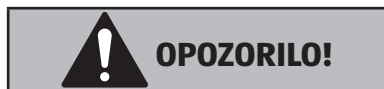
- Akumulatorsko baterijo vzemite iz držala za baterijo, če izdelka dalj časa ne boste uporabljali. Tako se izognete nastanku škode, ki lahko nastane zaradi iztekanja.
- Akumulatorske baterije ne izpostavljajte mehanskim udarcem.

- Ne uporabljajte poškodovane ali spremenjene akumulatorske baterije. Poškodovane ali spremenjene akumulatorske baterije se lahko obnašajo nepredvidljivo in povzročijo ogenj, eksplozijo ali nevarnost telesnih poškodb.
- Akumulatorske baterije ne izpostavljajte ognju ali visokim temperaturam. Ogenj ali temperature nad 130 °C lahko izzovejo eksplozijo.
- Nikoli ne vzdržujte poškodovanih akumulatorskih baterij. Vse vzdrževanje akumulatorskih baterij sme izvajati samo proizvajalec ali pooblaščenata mesta poprodajne podpore.
- Pred vstavitvijo po potrebi očistite kontakte akumulatorske baterije in naprave, npr. s smirkovim platnom.
- Izdelka ne čistite z jedkimi čistilnimi sredstvi.
- Izdelka, akumulatorske baterije ali polnilnika nikoli ne postavljajte na ali v bližino vročih površin (plošč štedilnika ipd.).
- Poskrbite, da električni kabel polnilnika ne pride v stik z vročimi deli.
- Izdelka, akumulatorske baterije ali polnilnika nikoli ne izpostavljajte visokim temperaturam (npr. gretje) ali vremenskim vplivom (npr. dežju).
- Izdelka, akumulatorske baterije ali polnilnika nikoli ne potaplajte v vodo, da bi jih očistili, in za čiščenje ne uporabljajte parnih čistilnikov.
- Izdelek, akumulatorsko baterijo ali polnilnik prenehajte uporabljati, če na njihovih plastičnih sestavnih delih opazite razpoke, pomanjkljivosti ali deformacije. Poškodovane dele zamenjajte zgolj z ustreznimi originalnimi nadomestnimi deli.



# Priprava

## Preverite izdelek in vsebino kompleta



### **Nevarnost zadušitve!**

Ne pustite, da bi se otroci igrali z embalažnim materialom. Otroci se lahko pri igranju vanj zapletejo in se zadušijo.

- Otroci naj se ne približujejo embalažnemu materialu.
  1. Odstranite embalažni material in vse zaščitne folije.
  2. Preverite, ali so v kompletu vsi deli (glejte **sl. A** in **B**).
  3. Preverite, ali so na izdelku ali posameznih delih vidne poškodbe. V tem primeru izdelka ne uporabljajte. Prek pooblaščenega servisa, navedenega na garancijskem listu, se obrnite na proizvajalca.

## Uporaba akumulatorske baterije



### **Nevarnost telesnih poškodb!**

Zaradi nepravilne uporabe akumulatorja in polnilnika lahko pride do telesnih poškodb.

- Akumulatorska baterija in polnilnik nista priložena vsebini kompleta.  
Za izdelek uporabite izključno akumulatorske baterije, navedene v poglavju „Tehnični podatki“, in izdelka ne uporabljajte z akumulatorskimi baterijami drugih proizvajalcev.
- Preberite in upoštevajte navodila v navodilih za uporabo uporabljenih akumulatorske baterije in polnilnika.

### **Polnjenje akumulatorske baterije**

- Za polnjenje akumulatorske baterije upoštevajte navodila v navodilih za uporabo uporabljenih akumulatorske baterije in polnilnika.

## Vstavljanje in odstranjevanje akumulatorske baterije

- Če želite vstaviti akumulatorsko baterijo, pritisnite tipko za sprostitvev akumulatorske baterije na akumulatorski bateriji in potisnite akumulatorsko baterijo v držalo za akumulatorsko baterijo **6** (glejte **sl. A**). Akumulatorska baterija se slišno zaskoči.
- Če želite odstraniti akumulatorsko baterijo, pritisnite tipko za sprostitvev akumulatorske baterije in izvlecite akumulatorsko baterijo iz nastavka za akumulatorsko baterijo.

## Uporaba



### **Nevarnost telesnih poškodb!**

Če izdelka ne uporabljate pravilno, lahko poškodujete sebe in druge osebe. Vpeti sveder se med delovanje segreje.

- Svedra se ne dotikajte, dokler se ponovno ne ohladi.
- Nosite osebno zaščitno opremo in vedno imejte zaščitna očala.

Nošnja osebne zaščitne opreme, kot so maska za prah, nedrseči zaščitni čevlji, zaščitna čelada ali zaščita za sluh, glede na vrsto in način rabe električnega orodja zmanjšuje tveganje poškodb.



### **Nevarnost telesnih poškodb pri vrtanju!**

Pri vrtanju lahko vdihavate prah in morda tudi lesene ostružke ter poškodujete sebe in druge osebe.

Pri vrtanju vam lahko glasen hrup poškoduje sluh. Delovanje hrupa lahko povzroči izgubo sluha.

- Nosite masko za prah.
- Nosite čepke za ušesa.

## OBVESTILO!

### Nevarnost poškodb!

Če zakrijete prezračevalne reže izdelka ali uporabljate neustrezne svedre in nastavitve za različne materiale, se lahko izdelek in svedri poškodujejo.

- Prezračevalne reže ne zakrivajte.
- Če med delovanjem prekrijete prezračevalne reže, lahko zastoj toplote poškoduje izdelek.
- Priloženi sveder uporabljajte samo za kovine, les in plastiko.

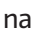
### Vstavljanje orodij

1. Da bi sveder **9** ali magnetno držalo za svedrne nastavke **10** z enim od svedrnih nastavkov **11** vpeli v hitrovpenjalno glavo **1**, ga zasučite v nasprotni smeri urnega kazalca (glejte **sl. D**). Tako boste odprli hitrovpenjalno glavo.
2. Izberite
  - ustrezen sveder in ga vstavite v hitrovpenjalno glavo.
  - ustrežno magnetno držalo za svedrne nastavke in ga s šesterorobno stranjo vstavite v hitrovpenjalno glavo.
3. Hitrovpenjalno glavo zasučite v smeri urnega kazalca (glejte **sl. D**).

### Odstranjevanje orodij

1. Hitrovpenjalno glavo **1** zasučite v nasprotno smer urnega kazalca (glejte **sl. D**).
2. Odstranite orodje iz hitrovpenjalne glave.

### Vijačenje in vrtanje

1. Kadar želite vrtati ali privijati v mehek les, označite zeleno mesto.
2. Akumulatorsko baterijo do konca potisnite v držalo za akumulatorsko baterijo, tako da se slišno zaskoči.
3. Vstavite sveder **9** ali magnetno držalo za svedrne nastavke **10** z ustreznim svedrnim nastavkom **11** (glejte poglavje „Vstavljanje orodij“).
4. Kolesce za nastavev navora **2** zasučite
  - na simbol  (vrtanje), če želite vrtati v les, plastiko ali kovine. Te nastavitve ne uporabljajte za privijanje;
  - na zeleni navor, če želite vijačiti:  
Manjši navor – za majhne vijake in občutljive materiale.

Večji navor – za velike vijake in robustne materiale.

Kolesce za nastavitev navora se nato vsakič slišno zaskoči.

5. S preklopnikom **3** nastavite 1. ali 2. stopnjo. Tipke za vklop/izklop **8** in preklopnika ne pritiskajte hkrati, saj lahko izdelek poškodujete.

Stopnja 1: od 0 do 400 min<sup>-1</sup>

Stopnja 2: od 0 do 1600 min<sup>-1</sup>

Stopnja 1 je primerna za vijačenje in vrtnanje izvrtin večjih premerov.

Stopnja 2 je primerna za vrtnanje izvrtin manjših premerov.

6. S preklopnim stikalom za vrtenje v desno/levo **4** nastavite smer vrtenja hitrovpenjalne glave **1**:

Pritisnite stikalo za vrtenje v desno (smer puščice kaže proti hitrovpenjalni glavi) in hitrovpenjalna glava se bo vrtela v smeri urnega kazalca.

Pritisnite stikalo za vrtenje v levo (smer puščice kaže proč od hitrovpenjalne glave) in hitrovpenjalna glava se bo vrtela v nasprotni smeri urnega kazalca.

Preklopno stikalo za vrtenje v desno/levo ima zaporo, ki se aktivira, ko želite pritisniti tipko za vklop/izklop in hkrati sprožiti preklopno stikalo za vrtenje v desno/levo.

## 7. Postavite

- sveder naravnost na oznako;
- svedrni nastavek naravnost v utor oz. utore vijaka.

## 8. Upoštevajte naslednje napotke za vijačenje in vrtnanje:

Vijačenje	<ul style="list-style-type: none"> <li>• Če je les mehak, lahko vijake privijete brez navrtanja.</li> <li>• Če je les trd ali če želite priviti večje vijake, najprej navrtajte.</li> <li>• Za ugrezne vijake poglobite vrtalno odprtino.</li> <li>• Za vijake za les z neprehodnim navojem navrtajte polovico dolžine vijaka.</li> <li>• Ko je dosežen nastavljen navor, drsna sklopka blokira vrtenje hitrovpenjalne glave.</li> </ul>
Vrtnanje (na splošno)	<ul style="list-style-type: none"> <li>• Sveder redno izvlačite iz vrtalne odprtine, da se sveder lahko ohladi.</li> </ul>
Vrtnanje (les)	<ul style="list-style-type: none"> <li>• Označite mesto vrtnanja s točkalom.</li> <li>• Podložite klado ali vrtajte z obeh strani in tako preprečite, da bi se les pri predrtju prelomil.</li> <li>• Uporabite sveder iz hitroreznega jekla HSS (ni priložen).</li> </ul>

Vrtanje (kovine)	<ul style="list-style-type: none"> <li>• Označite mesto vrtanja s točkalom.</li> <li>• Vpnite obdelovanec in podložite klado, da preprečite deformacije.</li> <li>• Uporabite spiralni sveder iz hitroreznega jekla HSS.</li> <li>• Če je premer izvrtine velik, najprej navrtajte z manjšim svedrom.</li> <li>• Za jeklo in aluminij uporabite maziva. Jeklo: olje Aluminij: terpentin, parafin Medenina, baker, lito železo: brez maziva</li> </ul>
------------------	---

9. Tipko za vklop/izklop najprej rahlo pritisnite, da zaženete izdelek.

Če pritisnete tipko za vklop/izklop, zasveti delovna LED-lučka **7**, da osvetli slabo osvetljena delovna območja.

10. Zatem tipko za vklop/izklop pritisnite močnejše.

Akumulatorska baterija se lahko segreje, odvisno od obremenitve. Vmes počakajte, da se akumulatorska baterija ohladi.

11. Tipko za vklop/izklop držite pritisnjeno, dokler ne dokončate dela.

12. Po potrebi s preklopnim stikalom za vrtenje v desno/levo spremenite smer vrtenja hitrovpenjalne glave, da boste lahko izvlekli sveder iz izvrtine.

13. Če želite zaključiti z delom, spustite tipko za vklop/izklop.  
Delovna LED-lučka ugasne po približno 3 sekundah.

14. Počakajte, da se izdelek po končanem delu popolnoma ohladi.

15. Odstranite sveder oz. svedrni nastavek (glejte poglavje „Odstranjevanje orodij“).

16. Izvzemite akumulatorsko baterijo iz izdelka (glejte poglavje „Uporaba akumulatorske baterije“).

## Odpravljanje ovir

Če naletite na oviro, naredite naslednje:

1. Če z izdelkom naletite na oviro, spustite tipko za vklop/izklop **8** in izvlecite sveder **9** iz izvrtine.
2. Preverite, ali je za blokado kriv izdelek, tako da za hip pritisnete tipko za vklop/izklop. Pri tem svedra ne usmerite vase ali druge osebe in živali.
  - Če izdelka ne morete zagnati, sledite navodilom v poglavju „Iskanje napak“.
  - Če izdelek brezhibno deluje, sledite nadaljnjim korakom v tem poglavju.
3. Pri vijačenju kolesce za nastavitev navora **2** nastavite na večji navor.
4. Do konca pritisnite stikalo za vklop/izklop in nekoliko pritisnite na izdelek.

5. Vmes delajte premore in odstranite sveder iz izvrtine, da se lahko ohladi.
6. Ponavljajte 4. in 5. korak, dokler ne odpravite ovire.

## Po uporabi

1. Izklopite izdelek, tako da spustite stikalo za vklop/izklop **8**.
2. Preklopno stikalo za vrtenje v desno/levo **4** prestavite v srednji položaj, da preprečite nenameren vklop.
3. Izvzemite akumulatorsko baterijo (glejte poglavje „Uporaba akumulatorske baterije“).
4. Počakajte, da se izdelek povsem ohladi.
5. Odstranite orodni nastavek, če je potrebno.

## Čiščenje in vzdrževanje

### OBVESTILO!

#### **Nevarnost poškodb!**

Če v ohišje izdelka zaide voda ali druga tekočina, lahko pride do kratkega stika.

- Izdelka in polnilnika nikoli ne potaplajte v vodo ali druge tekočine.
- Pazite, da v ohišje ne zaide voda ali druga tekočina.

### OBVESTILO!

#### **Nevarnost poškodb!**

Nepravilno ravnanje z izdelkom lahko izdelek poškoduje.

- Pri čiščenju ne uporabljajte agresivnih čistilnih sredstev, krtač s kovinskimi ali z najlonskimi ščetinami ter ostrih ali kovinskih pripomočkov za čiščenje, kot so noži, trde lopatice in podobno. Te lahko poškodujejo površine.

## Čiščenje

1. Pred čiščenjem izvlcite električni vtič iz električne vtičnice.
2. Počakajte, da se izdelek in polnilnik povsem ohladita.
3. Izvzemite akumulatorsko baterijo (glejte poglavje „Uporaba akumulatorske baterije“).
4. Ohišje izdelka in polnilnik obrišite s čisto in rahlo navlaženo krpo. Pri tem pazite, da v ohišje ne steče voda.
5. Kontakte akumulatorske baterije in izdelka obrišite s suho in čisto krpo.
6. Nato izdelek temeljito posušite in počakajte nekaj časa, da se povsem posuši. Izdelka ni potrebno mazati.
7. Iz hitroopenjalne glave **1** odstranite ostanke vrtanja in morebitne ostružke.
8. Poskrbite, da priključni kontakti polnilnika, izdelka in akumulatorske baterije ostanejo čisti.

Izdelek je tako povsem očiščen.

## Preverjanje izdelka

Redno preverjajte stanje izdelka. Med drugim preverite tudi, ali:

- so stikala nepoškodovana,
- je dodatna oprema v brezhibnem stanju,
- sta električni kabel in električni vtič nepoškodovana,
- so prezračevalne reže proste in čiste. Po potrebi jih očistite z mehko krtačo ali čopičem.

**Če odkrijete poškodbo, jo naj odpravijo v specializiranem servisu, da se izognete nevarnostim.**

## Shranjevanje

### Kratkotrajno shranjevanje med delom

Če vrtalni vijačnik med delom za kratek čas odložite, lahko uporabite zanko za pas **5**:

- Vrtalni vijačnik preprosto pripnite z montirano zanko za pas, npr. na svoj pas. Pri uporabi zanke za pas vedno pazite, da izdelek varno visi na zanki za pas in da ne more pasti na tla.

### Dolgotrajno shranjevanje s prekinitvijo dela

- Temeljito očistite izdelek, preden ga pospravite (glejte poglavje „Čiščenje“).

## Transport

- Izdelek med prevažanjem v vozilu zavarujte pred premikanjem.

## Iskanje in odpravljanje napak

Težava	Možni vzrok	Odpravljanje napak
Izdelka ni mogoče zagnati.	Zmogljivost akumulatorske baterije je šibka.	Napolnite akumulatorsko baterijo.
	Akumulatorska baterija ni pravilno vstavljena.	Akumulatorsko baterijo do konca potisnite v držalo za akumulatorsko baterijo <b>6</b> , tako da se akumulatorska baterija slišno zaskoči.
	Preklopno stikalo za vrtenje v desno/levo <b>4</b> je v srednjem položaju.	Stikalo za vrtenje v desno/levo do konca pritisnite.

## Tehnični podatki

### Podatki o vrtalnem vijačniku

Številka izdelka:	813273
Model:	CDT218BFF.9
Število vrtljajev v prostem teku:	1. stopnja: od 0 do 450 min <sup>-1</sup> 2. stopnja: od 0 do 1600 min <sup>-1</sup>
Napetostno območje hitrovpenjalne glave:	najv. ø 13 mm
Pribor, priložen kompletu	
8× spiralni sveder iz hitroreznega jekla HSS:	2 - 2,5 - 3 - 4 - 5 - 6 - 8 - 10 mm
8 svedrnih nastavkov:	SL5 - SL6 - PZ0 - PZ2*2 - PH0 - PH1 - PH2;



## Podatki o akumulatorski bateriji in polnilniku

Izdelek uporabljajte samo v kombinaciji z akumulatorskimi baterijami in polnilniki Activ Energy®, v skladu z naslednjimi tehničnimi specifikacijami:

Primerna za Activ Energy®

Akumulatorske baterije tipa:	Najv. 20 V $\text{---}$ / 36 Wh/Li-Ion
Modeli:	AEB 20-2.0I/AEB 20-2.0N XYZ561
Čas polnjenja:	Najv. 20 V $\text{---}$ / 36 Wh = pribl. 45 minut
Akumulatorske baterije tipa:	Najv. 20 V $\text{---}$ ( $\times 2$ ) / 90 Wh / Li-Ion
Modeli:	AEB 2040-2.5I / AEB 2040-2.5N XYZ562
Čas polnjenja:	Najv. 20 V $\text{---}$ ( $\times 2$ ) / 90 Wh = pribl. 95 minut
Polnilnik tipa:	21 V $\text{---}$ / 4,0 A
Modeli:	AEC 20-4.0Ia / AEC 20-4.0Ic / AEC 20-4.0Na XYZ563

Upoštevajte tehnične podatke za akumulatorsko baterijo in polnilnik.

## Informacije o hrupu/vibracijah



### Nevarnost za zdravje!

Delo brez zaščite za sluh ali zaščitnih oblačil je lahko zdravju škodljivo.

– Pri delu nosite zaščito za sluh in primerna zaščitna oblačila.

Izmerjeno v skladu z DIN EN 62841-1, EN 62841-2-1. Hrup na delovnem mestu lahko preseže 85 dB (A); v tem primeru so za uporabnika potrebni zaščitni ukrepi (uporaba ustrezne zaščite za sluh).

- Raven zvočnega tlaka  $L_{pA}$ : 74,8 dB (A)
- Raven zvočne moči  $L_{WA}$ : 85,8 dB (A)
- Nezanosljivost K: 5 dB (A)

Zgoraj navedene vrednosti so vrednosti emisij hrupa in ni nujno, da predstavljajo skladne zanesljive vrednosti delovnega mesta. Soodvisnost med ravnema emisij in imisij ne more zanesljivo voditi do sklepa, ali so dodatni previdnostni ukrepi potrebni ali ne.

Dejavniki, ki lahko vplivajo na posamezno raven imisij na delovnem mestu, med drugim vsebujejo specifikacije delovnega prostora in okolice, trajanje učinkov in druge vire hrupa.

Za zanesljive vrednosti delovnega mesta upoštevajte tudi morebitna odstopanja v državnih predpisih. Zgornje informacije uporabniku omogočajo boljše oceno nevarnosti in tveganja.

- Vrtanje v kovino  $a_{h,D}$ : 2,8 m/s<sup>2</sup>
- Nezanesljivost K: 1,5 m/s<sup>2</sup>

### **OPOZORILO!**

Zgoraj navedena vrednost emisije tresljajev (vrednost vibracij) je bila izmerjena v skladu s postopkom merjenja, normiranim v DIN EN 62841-1, EN 62841-2-1, in jo lahko uporabite za primerjavo enega električnega orodja z drugim. Primerna je tudi za predhodno oceno obremenjenosti s tresljaji. Dejanska vrednost emisije tresljajev lahko odstopa zaradi naslednjih opisanih načinov uporabe:

- stanje izdelka oz. ustrezno vzdrževanje;
- vrsta materiala in uporaba izdelka;
- uporaba ustreznega pribora in njegovo brezhibno stanje;
- trdno držanje izdelka s strani uporabnika;
- namenska uporaba izdelka, kot je opisana v teh navodilih za uporabo.

Ob neustrezni uporabi lahko izdelek povzroči obolenja, pogojena z vibracijami.

### **OPOZORILO!**

Glede na vrsto uporabe oz. pogojev uporabe je za zaščito uporabnika treba upoštevati naslednje varnostne ukrepe:

- Poskušajte se kar najbolj izogniti vibracijam.
- Uporabljajte le dodatno opremo, ki je v brezhibnem stanju.
- Ko uporabljate izdelek, nosite rokavice, ki blažijo vibracije.
- Izdelek negujte in vzdržujte v skladu s temi navodili za uporabo.
- Izogibajte se uporabi izdelka pri temperaturi pod 10 °C.
- Delovne korake načrtujte tako, da vam električna orodja, ki močno vibrirajo, ne bo treba uporabljati več dni.

## Odlaganje med odpadke

### Odlaganje embalaže med odpadke



Embalažo med odpadke odložite ločeno po vrstah materialov. Lepenke in karton zavržite med odpadni papir, folije pa med odpadke za recikliranje.

### Odlaganje izdelka med odpadke

(Velja v Evropski uniji in drugih evropskih državah s sistemi za ločeno zbiranje reciklažnega materiala)



#### **Starih naprav ni dovoljeno odlagati med gospodinjske odpadke!**

Ta simbol nakazuje, da tega izdelka ni dovoljeno odstranjevati med gospodinjske odpadke, skladno z direktivo o odpadni električni in elektronski opreми (2012/19/EU). Ta izdelek je treba zavreči na zbirnem mestu, ki je predvideno za tovrstne odpadke. To je mogoče storiti npr. ob vračilu stare naprave pri nakupu podobnega izdelka ali z oddajo na zbirnem mestu, ki je pooblaščen za ponovno obdelavo odpadne električne in elektronske opreme. Nepravilno ravnanje z odpadnimi napravami lahko zaradi potencialno nevarnih snovi, ki jih pogosto vsebuje odpadna električna in elektronska oprema, negativno vpliva na okolje in zdravje. Z ustrezno odstranitvijo tega izdelka boste prispevali k učinkoviti rabi naravnih virov. Informacije o zbirnih mestih za odpadno opremo boste dobili pri komunalni upravi, lokalnem organu, ki je odgovoren za odstranjevanje odpadkov, pri organu, ki je pooblaščen za odstranjevanje odpadne električne in elektronske opreme ali pri podjetju, ki odvaža smeti.



#### **Baterij in akumulatorskih baterij ni dovoljeno odlagati med gospodinjske odpadke!**

Kot potrošnik ste po zakonu dolžni vse baterije in akumulatorje, ne glede na to, ali vsebujejo škodljive snovi\* ali ne, oddati na zbirnem mestu v svoji občini/delu mesta ali v trgovini, da bodo odstranjene na okolju prijazen način.

\*označeno s: Cd = kadmij, Hg = živo srebro, Pb = svinec

# Izjava ES o skladnosti


Mi,  
Positec Germany GmbH,  
Grüner Weg 10, 50825 Köln, Nemčija

izjavljamo, da naš izdelek,  
opisan **20V LI-ION AKUMULATORSKI VRTALNI VIJAČNIK BREZ KRTAČK**  
Tip **CDT218BFF.9**  
namenjen **Vrtati**

Ustreza določilom naslednjih direktiv:  
**2006/42/EC, 2011/65/EU& (EU) 2015/863, 2014/30/EU**

Vrednosti v skladu s standardi:  
**EN 62841-1: 2015**  
**EN 62841-2-1: 2018 + A11: 2019**  
**EN 55014-1: 2017+A11: 2020**  
**EN 55014-2: 2015**  
**EN 62233: 2008**  
**EN 62471: 2008**

Oseba, pooblaščenca za pripravo tehnične dokumentacije:  
**Ime Marcel Filz**  
**Podjetje: Positec Germany GmbH,**  
**Naslov: Grüner Weg 10, 50825 Köln, Nemčija**

Datum izjave: 9. 5. 2021  
Ime: Mirco Obradovic  
Položaj: vodja razvoja podjetja









**Distributer:**

POSITEC GERMANY GMBH  
GRÜNER WEG 10  
50825 KÖLN  
GERMANY

**POPRODAJNA PODPORA**

813273

Prosimo, oglasite se v vam najbližji  
**HOFERjevi poslovalnici.**

IZDELEK:  
CDT218BFF.9

03/2022

**3**  
**LETA**  
**GARANCIJE**