



# Gebrauchs- anleitung



## ALUMINIUM- TASCHENLAMPE, 5 W



### Vertrieben durch:

EIE Import GmbH  
Hofer Straße 5  
4642 Sattledt  
AUSTRIA

### KUNDENDIENST

811564

Bitte wenden Sie sich an Ihre **ALDI SUISSE Filiale**.

MODELL:  
811564

02/2022

**3**  
JAHRE  
GARANTIE



### Jetzt ausprobieren

Scannen Sie einfach mit Ihrem Smartphone den QR-Code und erfahren Sie mehr über Ihr neu erworbenes ALDI-Produkt.

Beim Ausführen des QR-Code-Readers können abhängig von Ihrem Tarif Kosten für die Internet-Verbindung entstehen.



### Allgemeines

#### Gebrauchsanleitung lesen und aufbewahren



Diese Gebrauchsanleitung gehört zu dieser Aluminium-Taschenlampe, 5 W (im Folgenden nur „Produkt“ genannt). Sie enthält wichtige Informationen zur Handhabung.

Lesen Sie die Gebrauchsanleitung, insbesondere die Sicherheitshinweise, sorgfältig durch, bevor Sie das Produkt einsetzen. Die Nichtbeachtung dieser Gebrauchsanleitung kann zu schweren Verletzungen oder zu Schäden am Produkt führen.

Die Gebrauchsanleitung basiert auf den in der Europäischen Union gültigen Normen und Regeln. Beachten Sie im Ausland auch landesspezifische Richtlinien und Gesetze.

Bewahren Sie die Gebrauchsanleitung für die weitere Nutzung auf. Wenn Sie das Produkt an Dritte weitergeben, geben Sie unbedingt diese Gebrauchsanleitung mit.

#### Bestimmungsgemäßer Gebrauch

Das Produkt ist ausschließlich zur Beleuchtung für den Innen- und Außenbereich konzipiert. Es ist ausschließlich für den Privatgebrauch bestimmt und nicht für den gewerblichen Bereich geeignet. Verwenden Sie das Produkt nur wie in dieser Gebrauchsanleitung beschrieben. Jede andere Verwendung gilt als nicht bestimmungsgemäß und kann zu Sachschäden oder sogar zu Personenschäden führen. Das Produkt ist kein Kinderspielzeug. Der Hersteller oder Händler übernimmt keine Haftung für Schäden, die durch nicht bestimmungsgemäßen oder falschen Gebrauch entstanden sind.

#### Zeichenerklärung

Die folgenden Symbole werden in dieser Gebrauchsanleitung, auf dem Produkt oder auf der Verpackung verwendet.



Dieses Symbol gibt Ihnen nützliche Zusatzinformationen zur Handhabung.



Konformitätserklärung (siehe Kapitel „Konformitätserklärung“): Mit diesem Symbol gekennzeichnete Produkte erfüllen alle anzuwendenden Gemeinschaftsvorschriften des Europäischen Wirtschaftsraums.



Dieses Symbol kennzeichnet Geräte, die der Schutzklasse III entsprechen.

#### IP44

Das Produkt besitzt die Schutzart IP44. Das Produkt ist geschützt gegen Eindringen von festen Fremdkörpern  $\geq 1$  mm und gegen Spritzwasser.



3x Batterien inklusive.



Der Lichtstrom des Produkts beträgt 280 lm.



Starren Sie nicht in die aktive Lichtquelle.

### Sicherheit

#### Hinweiserklärung

Die folgenden Symbole und Signalwörter werden in dieser Gebrauchsanleitung verwendet.



Dieses Signalsymbol/-wort bezeichnet eine Gefährdung mit einem mittleren Risikograd, die, wenn sie nicht vermieden wird, den Tod oder eine schwere Verletzung zur Folge haben kann.



Dieses Signalsymbol/-wort bezeichnet eine Gefährdung mit einem niedrigen Risikograd, die, wenn sie nicht vermieden wird, eine geringfügige oder mäßige Verletzung zur Folge haben kann.

### HINWEIS!

Dieses Signalwort warnt vor möglichen Sachschäden.

### Allgemeine Sicherheitshinweise

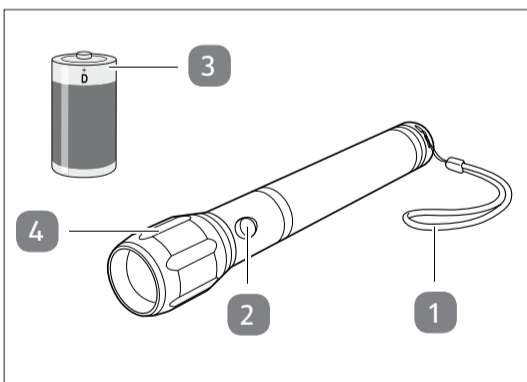


#### Explosionsgefahr!

Unsachgemäßer Umgang mit Batterien kann zur Explosion führen.

- Schließen Sie Batterien niemals kurz.
- Zerlegen Sie Batterien niemals.
- Schließen Sie die Versorgungsklemmen niemals kurz. Vermeiden Sie deren Kontakt mit metallischen Gegenständen.
- Schützen Sie Batterien vor mechanischen Beschädigungen.
- Ersetzen Sie Batterien nur durch denselben oder einen gleichwertigen Batterietyp.
- Entfernen Sie entladene Batterien aus dem Produkt.
- Werfen Sie Batterien niemals ins Feuer und halten Sie das Produkt von offenem Feuer und heißen Flächen fern.
- Setzen Sie das Produkt nicht übermäßiger Wärme aus, z. B. direktem Sonnenschein.
- Laden Sie nicht aufladbare Batterien nicht wieder auf.
- Beachten Sie beim Einsetzen die Polung Plus (+) und Minus (-) auf den Batterien.
- Wechseln Sie immer den gesamten Batteriesatz. Mischen Sie nie alte und neue Batterien oder Batterien mit unterschiedlichem Ladungszustand.

### Lieferumfang



- 1 Trageschleife
- 2 Ein-/Aus-Knopf
- 3 Batterie, 3x
- 4 Linsenaufsatz

Der Lieferumfang beinhaltet drei 1,5 V DC Activ Energy Alkaline-Batterien vom Typ D/LR20.





**WARNUNG!**

### Erstickungsgefahr!

Wenn Kinder mit der Verpackungsfolie oder den Batterien spielen, können sie sie in den Mund nehmen, sie verschlucken und anschließend daran ersticken.

- Halten Sie Batterien und Verpackungsfolie von Kindern fern.
- Bewahren Sie das Produkt außerhalb der Reichweite von Kindern auf und lassen Sie Kinder nicht mit dem Produkt spielen.
- Wenn Kinder oder Haustiere Batterien verschlucken, suchen Sie sofort einen Arzt auf.



**VORSICHT!**

### Verätzungsgefahr!

Auslaufende oder beschädigte Batterien können bei Berührung mit der Haut Verätzungen verursachen.

- Vermeiden Sie bei austretender Batterieflüssigkeit den Kontakt mit Haut, Augen und Schleimhäuten. Spülen Sie bei Kontakt die betroffenen Stellen sofort mit reichlich klarem Wasser und suchen Sie umgehend einen Arzt auf.
- Tragen Sie im Falle auslaufender Batterien unbedingt Schutzhandschuhe und entfernen Sie ausgelaufene Batterieflüssigkeit mit einem trockenen, saugfähigen Tuch.



**VORSICHT!**

### Verletzungsgefahr!

Das Licht der LED ist sehr hell und kann bei direktem Hineinblicken die Augen schädigen.

- Schauen Sie niemals direkt in die leuchtende LED des Produkts.
- Achten Sie beim Gebrauch des Produkts darauf, nicht in die Augen von Personen oder anderen Lebewesen zu leuchten.
- Betrachten Sie den Lichtstrahl des Produkts nie mit optischen Instrumenten wie z. B. einer Lupe.
- Wenn der Lichtstrahl ins Auge trifft, schließen Sie sofort die Lieder und bewegen Sie den Kopf aus dem Strahl heraus. Treten Sehstörungen auf, suchen Sie umgehend einen Augenarzt auf.

**HINWEIS!**

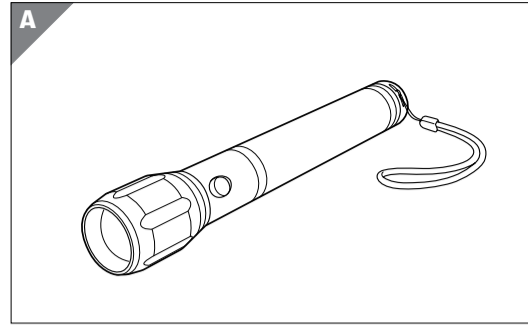
### Beschädigungsgefahr!

Unsachgemäßer Umgang mit dem Produkt kann zu Beschädigungen des Produkts führen.

- Betreiben Sie das Produkt nicht, wenn es sichtbare Schäden aufweist.
- Lagern Sie das Produkt nie so, dass es in eine Wanne oder in ein Waschbecken fallen kann.
- Setzen Sie das Produkt niemals hohen Temperaturen oder starken Witterungseinflüssen wie z. B. Frost aus.
- Die LED als Lichtquelle ist fest verbaut und kann nicht ersetzt werden. Wenn die Lichtquelle ihr Lebensende erreicht hat, ersetzen Sie das gesamte Produkt.
- Nehmen Sie selbstständig keine Veränderungen und Reparaturen an dem Produkt vor.

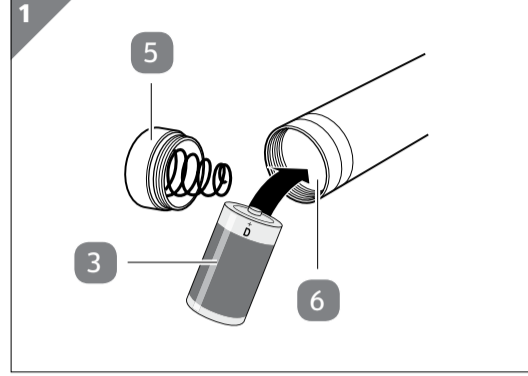
## Produktbeschreibung

Das Produkt ist zur Beleuchtung für den Innen- und Außenbereich konzipiert.



## Erstinbetriebnahme

### Batterien einlegen



5 Batterieschachtdeckel

6 Batterieschacht

1. Drehen Sie den Batterieschachtdeckel 5 von dem Produkt ab.
2. Führen Sie drei Batterien 3 des Typs D/LR20 in den Batterieschacht 6 ein. Achten Sie beim Einlegen auf die korrekte Polarität (Pluspol (+) nach oben, Minuspol (-) nach unten) (siehe Abb. 1).
3. Drehen Sie den Batterieschachtdeckel wieder auf das Produkt.

## Bedienung

Sie können zwischen drei verschiedenen Modi wählen: maximale Helligkeit, reduzierte Helligkeit und Blinken.

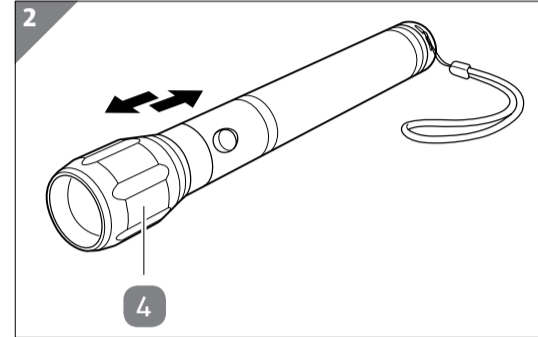
### Methode 1:

1. Drücken Sie einmal den Ein-/Aus-Knopf 2 ganz durch, um das Produkt einzuschalten. Es ertönt ein Klickgeräusch. Der Lichtstrahl wird mit maximaler Helligkeit abgegeben (100 %).
2. Drücken Sie den Ein-/Aus-Knopf halb durch und lassen Sie den Knopf dann los. Der Lichtstrahl wird mit reduzierter Helligkeit abgegeben (50 %).
3. Drücken Sie den Ein-/Aus-Knopf ein weiteres Mal halb durch und lassen Sie den Knopf dann los. Der Lichtstrahl blinkt.
4. Drücken Sie den Ein-/Aus-Knopf ganz durch, um das Produkt auszuschalten. Es ertönt ein Klickgeräusch.

### Methode 2:

Drücken Sie wiederholt den Ein-/Aus-Knopf 2 ganz durch, um zwischen den Modi zu wechseln: Aus → Ein (maximale Helligkeit mit 100 %) → Aus → Ein (reduzierte Helligkeit mit 50 %) → Aus → Blinken → Aus

### Lichtstrahl vergrößern oder reduzieren



- Schieben Sie den Linsenaufsatz 4 nach vorn, um den Lichtstrahl stärker zu fokussieren (siehe Abb. 2). Diese Einstellung ist für die Beleuchtung kleinerer Bereiche oder zum Suchen nach Gegenständen auf große Entfernung hilfreich.
- Ziehen Sie den Linsenaufsatz nach hinten, um die Fokussierung des Lichtstrahls zu reduzieren (siehe Abb. 2). Diese Einstellung ist zum Beleuchten größerer Bereiche in unmittelbarer Umgebung hilfreich.



Tragen Sie die Trageschleufe 1 z. B. über Ihrem Handgelenk, um ein versehentliches Fallenlassen des Produkts zu vermeiden.

## Störung und Behebung

Problem	Mögliche Ursache	Lösung
Das Produkt leuchtet nicht.	Die Batterien 3 wurden nicht richtig eingesetzt.	Setzen Sie die Batterien ein, wie im Kapitel „Batterien einlegen“ beschrieben.

## Reinigung und Wartung

**HINWEIS!**

### Beschädigungsgefahr!

Unsachgemäßer Umgang mit dem Produkt kann zu Beschädigungen des Produkts führen.

- Verwenden Sie keine aggressiven Reinigungsmittel, Bürsten mit Metall- oder Nylonborsten sowie keine scharfen oder metallischen Reinigungsgegenstände wie Messer, harte Spachtel und dergleichen. Diese können die Oberflächen beschädigen.
- Tauchen Sie das Produkt niemals in Wasser oder andere Flüssigkeiten.
- Reinigen Sie das Produkt niemals unter fließendem Wasser.

### Reinigung

- Entfernen Sie Staub und Schmutz von dem Produkt mit einem weichen, trockenen Tuch.
- Verwenden Sie für hartnäckigen Schmutz ggf. ein leicht angefeuchtetes Tuch.

### Aufbewahrung

- Wenn Sie das Produkt für einen längeren Zeitraum nicht verwenden wollen, entnehmen Sie die Batterien.
- Bewahren Sie das Produkt an einem trockenen, vor direkter Sonneneinstrahlung geschützten und für Kinder unzugänglichen Ort auf.

## Technische Daten

Modell:	811564
Artikelnummer:	811564
Batterie:	4,5 V DC (3× 1,5 V)
Batterietyp:	Alkaline D/LR20
Leistung:	5 W
Lichtstrahlweite:	ca. 130 m
Lichtstrom:	ca. 280 lm
Helligkeitsstufen:	100 %, 50 % und Blinkfunktion
Risikogruppe (gemäß EN 62471:2008):	2
Schutzart:	IP44
Material:	Aluminium
Farben:	Schwarz/Silber
Abmessungen (H × Ø):	ca. 30,5 × 5 cm
Nettogewicht:	ca. 363 g (ohne Batterien)

## Entsorgung

### Verpackung entsorgen



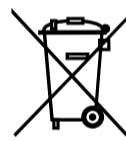
Entsorgen Sie die Verpackung sortenrein. Geben Sie Pappe und Karton zum Altpapier, Folien in die Wertstoffsammlung.

### Produkt entsorgen

(Anwendbar in der Europäischen Union und anderen europäischen Staaten mit Systemen zur getrennten Sammlung von Wertstoffen)



**Altgeräte dürfen nicht in den Hausmüll!**  
Sollte das Produkt einmal nicht mehr benutzt werden können, so ist jeder Verbraucher **gesetzlich verpflichtet, Altgeräte getrennt vom Hausmüll**, z. B. bei einer Sammelstelle seiner Gemeinde/seines Stadtteils, abzugeben. Damit wird gewährleistet, dass Altgeräte fachgerecht verwertet und negative Auswirkungen auf die Umwelt vermieden werden. Deswegen sind Elektrogeräte mit dem hier abgebildeten Symbol gekennzeichnet.



### Batterien und Akkus dürfen nicht in den Hausmüll!

Als Verbraucher sind Sie gesetzlich verpflichtet, alle Batterien und Akkus, egal ob sie Schadstoffe\* enthalten oder nicht, bei einer Sammelstelle in Ihrer Gemeinde/ Ihrem Stadtteil oder im Handel abzugeben, damit sie einer umweltschonenden Entsorgung zugeführt werden können.

\*gekennzeichnet mit: Cd = Cadmium, Hg = Quecksilber, Pb = Blei

## Konformitätserklärung



Die EU-Konformitätserklärung kann unter der in der beiliegenden Garantiekarte angeführten Adresse angefordert werden.