



Bedienungsanleitung
Használati útmutató
Navodila za uporabo



bikemate

LED-FAHRRADLICHT

LED KERÉKPÁRLÁMPA

LED LUC ZA KOLO



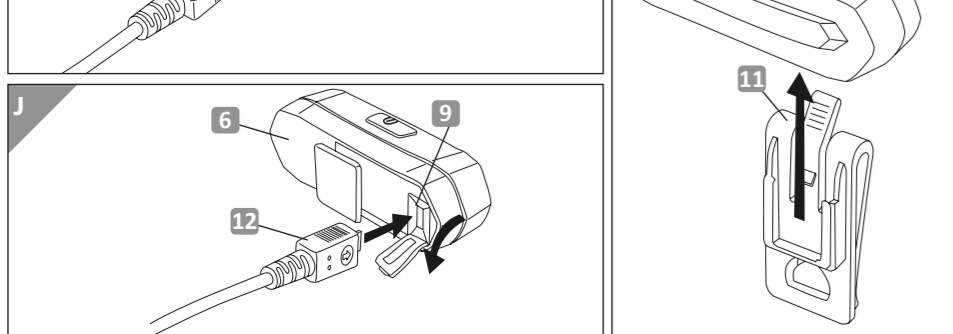
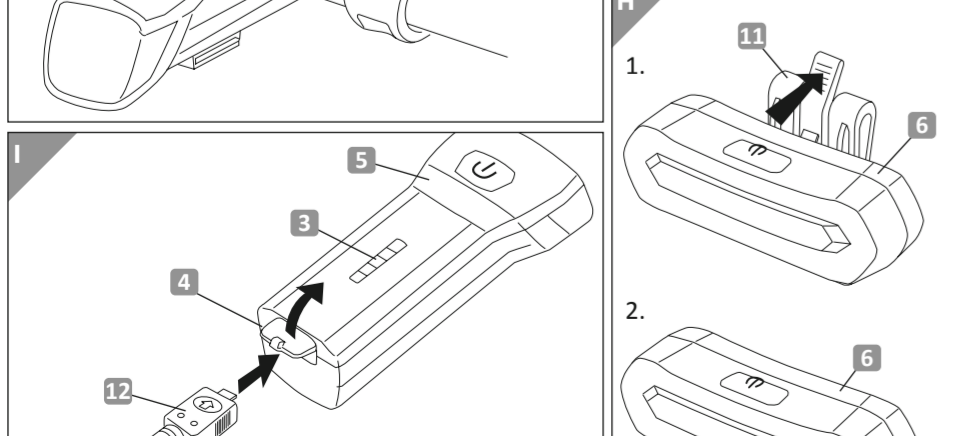
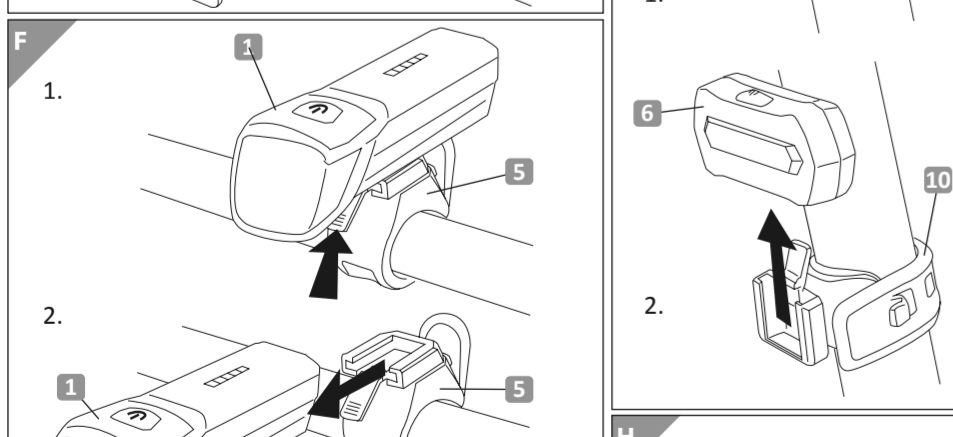
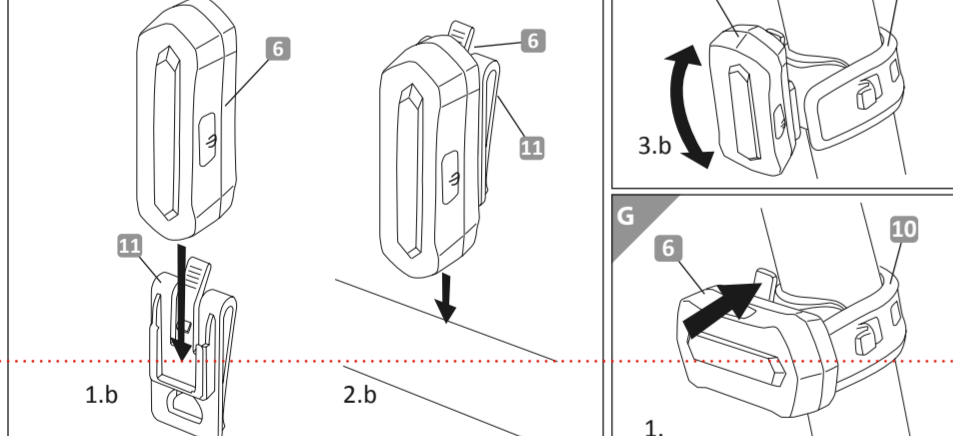
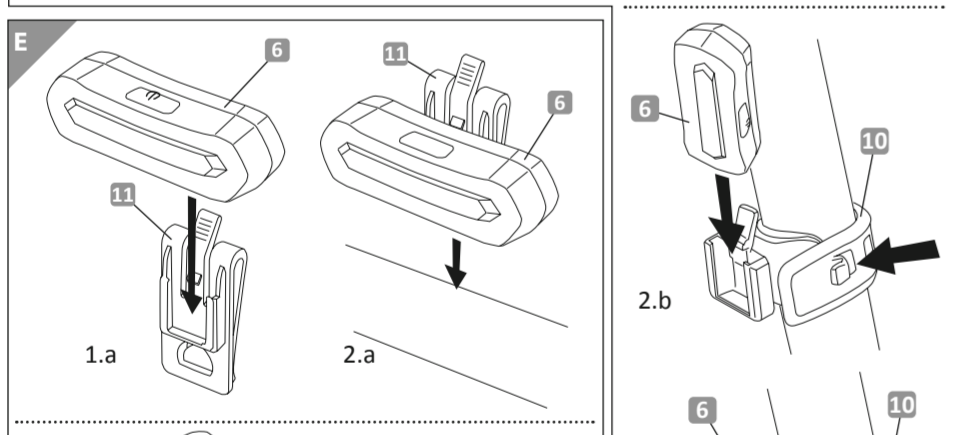
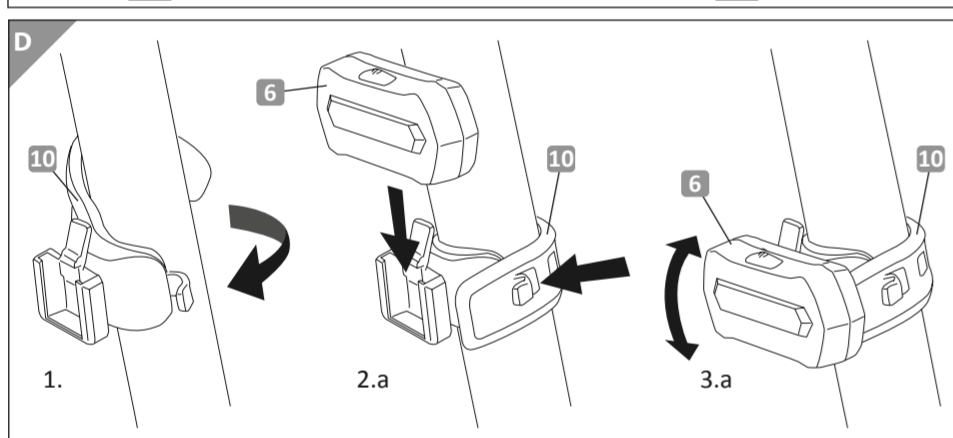
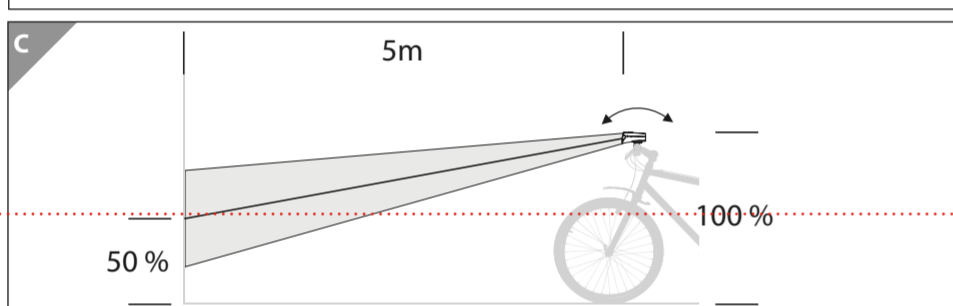
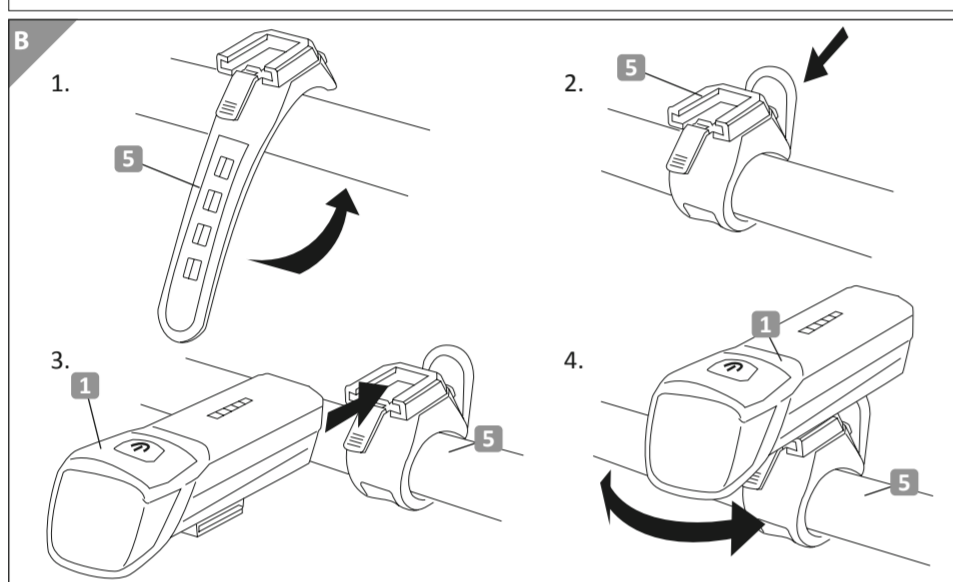
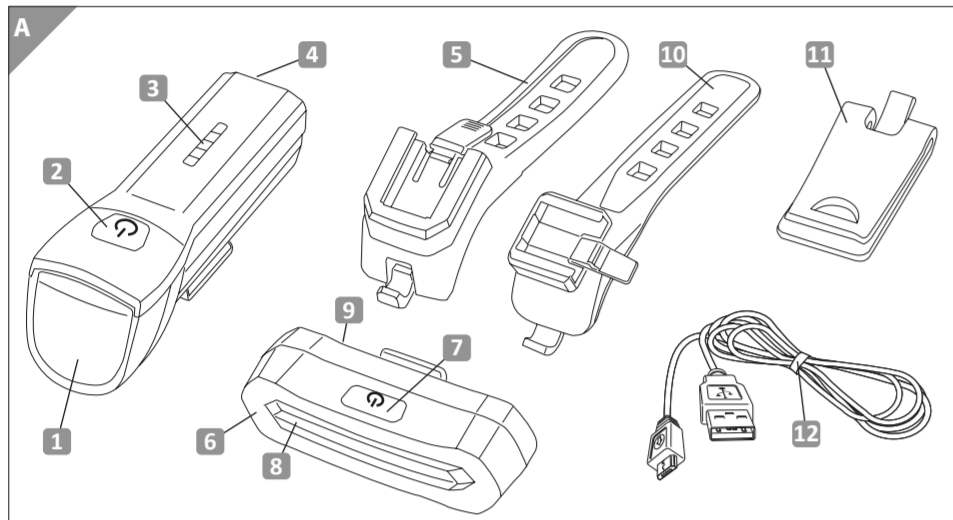
Származási hely: Kina
VERTREBEN DURCH: (G) GYARTÓ / (D) DISTRIBUTOR
MONZ HANDELSGESELLSCHAFT INTERNATIONAL MBH & CO. KG
SCHÖNDORFER STRASSE 60-62
54292 TRIER / GERMANY

KUNDENDIENST - ÜGYFÉLSZOLGÁLAT -
POPRAVDJNA PODPORA 810471

Bitte wenden Sie sich an Ihre **HOFER-Filiale**.
Kérjük forduljon a magyarországi **ALDI** áruházakhoz.
Prosimo, oglasite se v vam najbližji **HOFER**jevi poslovalnici.

MODELL A FOGYASZTÁSI CIKK TÍPUSA / IZDEK:
JY-7057 / JY-6055T 03/2022

3
JAHRE GARANTIE
YEARS WARRANTY



LIEFERUMFANG/TEILE

(Abb. A)

- Scheinwerfer
- Ein-/Ausschalter (Scheinwerfer)
- Batteriekapazitäts-Indikator (Scheinwerfer)
- USB-Buchse (Scheinwerfer)
- Universal-Halteclip (Scheinwerfer)
- Rückleuchte
- Ein-/Ausschalter (Rückleuchte)
- Low-Battery Indikator (Rückleuchte)
- USB-Buchse (Rückleuchte)
- Universal-Halteclip (Rückleuchte)
- Halteclip (für z. B. Gürtel, Rucksack o. ä.) (Rückleuchte)
- USB-Ladekabel
- Bedienungsanleitung (ohne Abb.)
- Garantiekarte (ohne Abb.)

ALLGEMEINES

Bedienungsanleitung lesen und aufbewahren

Diese Bedienungsanleitung gehört zu diesem LED-Fahrradlicht. Das LED-Fahrradlicht besteht aus einem Scheinwerfer und einer Rückleuchte. Die Bedienungsanleitung enthält wichtige Informationen zur Benutzung des LED-Fahrradlichts. Lesen Sie die Bedienungsanleitung, insbesondere die Sicherheitshinweise, sorgfältig durch, bevor Sie das LED-Fahrradlicht benutzen. Die Nichtbeachtung dieser Bedienungsanleitung kann zu schweren Verletzungen oder zu Schäden am LED-Fahrradlicht führen. Die Bedienungsanleitung basiert auf den in der Europäischen Union gültigen Normen und Regeln. Beachten Sie im Ausland auch landesspezifische Richtlinien und Gesetze. Bewahren Sie die Bedienungsanleitung für

die weitere Nutzung auf. Wenn Sie das LED-Fahrradlicht an Dritte weitergeben, geben Sie unbedingt diese Bedienungsanleitung mit.

ZEICHENERKLÄRUNG

Die folgenden Symbole und Signalwörter werden in dieser Bedienungsanleitung, auf dem LED-Fahrradlicht und/oder auf der Verpackung verwendet.

! WARNUNG!
Dieses Symbolsymbol/-wort bezeichnet eine Gefährdung mit einem niedrigen Risikograd, die, wenn sie nicht vermieden wird, den Tod oder eine schwere Verletzung zur Folge haben kann.

! VORSICHT!
Dieses Symbolsymbol/-wort bezeichnet eine Gefährdung mit einem niedrigen Risikograd, die, wenn sie nicht vermieden wird, eine geringfügige oder mäßige Verletzung zur Folge haben kann.

HINWEIS!
Dieses Signalwort warnt vor möglichen Sachschäden.

i Dieses Zeichen weist auf zusätzliche Informationen hin.

! Dieses Symbol weist auf mögliche Gefahren im Bezug auf Kinder hin.

! Dieses Zeichen weist auf Blendgefahr hin.

! Dieses Symbol weist auf mögliche Gefahren im Bezug auf Überhitzung hin.

! Dieses Symbol weist auf mögliche Gefahren im Bezug auf Explosionen hin.

! Dieses Symbol weist auf mögliche Gefahren im Umgang mit Batterien/Akkus hin.

== Dieses Zeichen bezeichnet Gleichstrom.

III Dieses Symbol bezeichnet die Schutzklasse III.
SELV: Schutzkleinspannung

CE Konformitätserklärung (siehe Kapitel „Konformitätserklärung“): Mit diesem Symbol gekennzeichnete Produkte erfüllen alle anzuwendenden Gemeinschaftsvorschriften des Europäischen Wirtschaftsraums.

IP44 Die Schutzart IP44 bedeutet: Geschützt gegen Spritzwasser und Eindringen von festen Körpern, deren Durchmesser größer als 1 mm ist.

PAP Diese Zeichen informieren Sie über die Entsorgung der Verpackung und des Produkts.

SICHERHEIT
Bestimmungsgemäßer Gebrauch
Das LED-Fahrradlicht ist ausschließlich als Fahrradbeleuchtung konzipiert. Verwenden Sie das LED-Fahrradlicht nur, wie in dieser Bedienungsanleitung beschrieben. Das Produkt ist nicht für den gewerblichen Einsatz bestimmt. Jede andere Verwendung

gilt als nicht bestimmungsgemäß und kann zu Sach- oder Personenschäden führen. Der Hersteller oder Händler übernimmt keine Haftung für Schäden, die durch nicht bestimmungsgemäßen oder falschen Gebrauch entstanden sind.

SICHERHEITSHINWEISE

! WARNUNG!

Verletzungsgefahr!
Wenn Kinder mit dem LED-Fahrradlicht oder der Verpackung spielen, können sie sich daran verletzen oder erstickern!

- Lassen Sie Kinder nicht mit dem LED-Fahrradlicht oder der Verpackung spielen.
- Beaufsichtigen Sie Kinder in der Nähe des LED-Fahrradlichts.
- Bewahren Sie das LED-Fahrradlicht und die Verpackung außerhalb der Reichweite von Kindern auf.

! WARNUNG!

Blendgefahr!
! Nicht direkt ins Licht des LED-Fahrradlichts blicken oder das LED-Fahrradlicht auf die Augen anderer Menschen richten. Dies kann zur Beeinträchtigung der Sehkraft führen.

- Stellen Sie sicher, dass andere Verkehrsteilnehmer nicht geblendet werden.

! WARNUNG!

Unfallgefahr!
Ein verdecktes oder nicht funktionsfähiges LED-Fahrradlicht kann Ihr Sichtfeld einschränken und Sie für andere Verkehrsteilnehmer schlechter sichtbar machen.

- Achten Sie darauf, dass das LED-Fahrradlicht nicht von Gegenständen verdeckt

oder beeinträchtigt wird.
- Stellen Sie sicher, dass das LED-Fahrradlicht fest montiert und voll funktionsfähig ist.

- Prüfen Sie regelmäßig vor dem Gebrauch den festen Sitz der Halterungen.

SICHERHEITSHINWEISE ZU AKKUS

! WARNUNG!

Brand- und Explosionsgefahr!
! Halten Sie das Produkt von Hitzequellen und direkter Sonneneinstrahlung fern, der Akku kann durch Überhitzung explodieren. Es besteht Verletzungsgefahr.

- Das LED-Fahrradlicht nicht in der Verpackung betreiben! Es besteht Brandgefahr!

- Werfen Sie Akkus nicht ins Feuer.

! WARNUNG!

Verletzungsgefahr!
! Ausgelaufene Akkus nicht mit bloßen Händen berühren! Es besteht Verletzungsgefahr!

- Ausgelaufene oder beschädigte Akkus können bei Berührung mit der Haut Verätzungen verursachen. Berühren Sie ausgelaufene Akkus nicht mit bloßen Händen; tragen Sie deshalb in diesem Fall unbedingt geeignete Schutzhandschuhe!
- Vermeiden Sie den Kontakt mit Haut, Augen und Schleimhäuten. Bei Kontakt mit Akkusäure spülen Sie die betroffenen Stellen sofort mit reichlich klarem Wasser ab und suchen umgehend einen Arzt auf.
- Nehmen Sie Akkus nicht auseinander.

HINWEIS!

Beschädigungsgefahr!
Bei eigenständig durchgeführten Reparaturarbeiten verfallen Ansprüche in Bezug auf Garantie und Haftung.

- Geben Sie das LED-Fahrradlicht zur Reparatur an einen qualifizierten Fachhändler oder Kundendienst.
- Die LEDs und die Akkus des LED-Fahrradlichts sind nicht austauschbar. Bei einem Defekt muss das gesamte LED-Fahrradlicht ersetzt werden.
- Bei der Entsorgung des Produktes ist zu beachten, dass dieses Produkt wiederaufladbare Batterien enthält und diese nur durch einen Fachmann entsorgt werden sollen.

TECHNISCHE DATEN

Scheinwerfer:
Artikel-Nr.: 22575
Modell-Nr.: JY-7057
Schutzart: IP 44
Akku: Li-Ion (nicht austauschbar)
Spannung: 3,7 V
Kapazität: 1.400 mAh
Beleuchtungsstärke: 30 LUX / 15 LUX
LED: 3 W, 3,7 V
Anschluss: Mini-USB
Abmessungen (L x B x H): 9,1 x 3,1 x 2,5 cm
Gewicht: 77 g

Rückleuchte:
Artikel-Nr.: 22577
Modell-Nr.: JY-6055T
Schutzart: IP 44
Akku: Li-Ion (nicht austauschbar)
Spannung: 3,7 V
Kapazität: 600 mAh
Beleuchtungsstärke: max. 30 Lumen
LED: 0,64 W, 2,2 V
Anschluss: Mini-USB
Abmessungen (L x B x H): 6,9 x 2 x 2 cm

Gewicht: 34 g

LED-Fahrradlicht:
Artikel-Nr.: 810471
Modell-Nr.: 22580
Chargen-Nr.: PO30030070

MONTAGE

Scheinwerfer (Abb. B)

- Legen Sie den Universal-Halteclip **5** – wie gezeigt – um die Lenkstange herum. Die Scheinwerferaufnahme muss nach vorne zeigen.
- Hängen Sie die Zuglippe mit einem der Befestigungslöcher in den Halteclip ein. Achten Sie darauf, dass die Scheinwerferaufnahme leicht nach unten geneigt und der Universal-Halteclip **5** straff an der Lenkstange befestigt ist.
- Schieben Sie den Scheinwerfer **1** wie gezeigt auf den Universal-Halteclip **5** bis der Scheinwerfer **1** einrastet.
- Stellen Sie den horizontalen Winkel des Scheinwerfers **1** durch Drehen nach rechts oder links passend ein.

Lichtkegel einstellen: (Abb. C)

- Stellen Sie den Scheinwerfer vertikal so ein, dass die Mitte des Lichtkegels in einer Entfernung von 5 m nur noch halb so hoch ist wie die Oberkante des Scheinwerfers.

Rückleuchte

Montage an Sattelstütze: (Abb. D)

- Legen Sie den Universal-Halteclip **10** – wie gezeigt – um die Sattelstütze herum. Achten Sie darauf, dass die Rücklichtaufnahme nach hinten zeigt und der Universal-Halteclip **10** straff an der Sattelstütze befestigt ist.

- Hängen Sie die Zuglippe mit einem der Befestigungslöcher in den Halteclip ein. Schieben Sie die Rückleuchte **6** –

- Stecken Sie das USB-Ladekabel **12** – wie gezeigt – in die USB-Buchse **9** an der Rückleuchte **6**.
- Verbinden Sie das USB-Ladekabel **12** mit einem geeigneten Ladegerät (z. B. Computer, Powerbank, Smartphone-Ladegerät, Autoladebuchse etc.).
- Während des Ladevorgangs leuchtet der Low-Battery Indikator **3** rot.
- Wenn der Low-Battery Indikator **3** nicht mehr leuchtet ist der Akku voll geladen.
- Trennen Sie das USB-Ladekabel **12** von beiden Geräten.
- Stecken Sie die Gummabdeckung der USB-Buchse wieder auf.

REINIGUNG UND PFLEGE

HINWEIS!

Beschädigungsgefahr!
Wenn Sie das LED-Fahrradlicht unsachgemäß reinigen, können Sie es beschädigen.
- Verwenden Sie keine aggressiven Reinigungsmittel, Bürsten mit Metall- oder Nylonborsten, sowie keine scharfen oder metallischen Reinigungsgegenstände wie Messer, harte Spachtel und dergleichen. Diese können die Oberflächen beschädigen.
1. Reinigen Sie das LED-Fahrradlicht mit einem weichen und leicht angefeuchteten Tuch. Verwenden Sie gegebenenfalls ein mildes Spülmittel.

ENTSORGUNG

Die Verpackung und die Bedienungsanleitung bestehen zu 100% aus umweltfreundlichen Materialien, die Sie über die örtlichen Recyclingstellen entsorgen können.

Altgerät entsorgen

Anwendbar in der Europäischen Union und anderen europäischen Staaten mit Systemen zur getrennten Sammlung von Wertstoffen.

Akku entsorgen
Batterien und Akkus dürfen nicht in den Hausmüll!
- Defekte oder gebrauchte wiederaufladbare Batterien/EÜSS gemäß der Richtlinie 2006/66 /EG und ihren Ergänzungen recycelt werden.
- Batterien und Akkus dürfen nicht im Hausmüll entsorgt werden. Sie enthalten schädliche Schwermetalle. Kennzeichnung: Pb (= Blei), Hg (= Quecksilber), Cd (= Cadmium). Sie sind zur Rückgabe gebrauchter Batterien und Akkus gesetzlich verpflichtet. Sie können die Batterien nach Gebrauch entweder in unserer Verkaufsstelle oder in unmittelbarer Nähe (z. B. im Handel oder in kommunalen Sammelstellen) unentgeltlich zurückgeben. Batterien und Akkus sind mit einer durchgekrenzten Mülltonne gekennzeichnet.

Das Produkt darf nicht über den normalen Hausmüll entsorgt werden. Das Produkt darf nur an einer Sammelstelle für Elektroschrott abgegeben werden. Über Entsorgungsmöglichkeiten des Produktes informieren Sie sich bitte bei Ihrer Gemeinde oder Stadtverwaltung.

KONFORMITÄTSERLÄUTERUNG
CE Die EU-Konformitätserklärung kann unter der in der beiliegenden Garantiekarte angeführten Adresse angefordert werden.

CSOMAG TARTALMA/

ALKATRÉSZEK
(A. ábra)
1. Előlső lámpa
2. Ki-/bekapcsoló gomb (előlső lámpa)
3. Akkumulátortöltésjelző (előlső lámpa)
4. USB-ájtaz (előlső lámpa)
5. Univerzális tartóbilinc (hátsó lámpa)
6. Hátsó lámpa
7. Ki-/bekapcsoló gomb (hátsó lámpa)
8. Lemerült akkumulátor jelzés (hátsó lámpa)
9. USB-ájtaz (hátsó lámpa)
10. Univerzális tartóbilinc (hátsó lámpa)
11. Felcsipethető tartó (pl. övre, hátsóákra stb.) (hátsó lámpa)
12. USB-töltőkábel
13. Kezelési útmutató (nincs ábrázolva)
14. Garanciakártya (nincs ábrázolva)

ÁLTALÁNOS TUDNIVALÓK
Kezelési útmutató elolvasása és betartása
A jelen kezelési útmutató a LED-es kerékpárlámpa szett része. A LED-es kerékpárlámpa szett egy előlső és egy hátsó lámpából áll. A kezelési útmutató fontos információkat tartalmaz a LED-es kerékpárlámpa szett használatához. Olvassa el figyelmesen a kezelési útmutatót, különösen a Biztonsági tudnivalókat, mielőtt a LED-es kerékpárlámpa szettet használni kezdené. A kezelési útmutató figyelmen kívül hagyása súlyos sérülésekhez vagy a LED-es kerékpárlámpa szett károsodásához vezethet. A kezelési útmutató az Európai Unió szabványain és előírásain alapszik. Külföldi használat esetén tájékozódjon a helyi előírásokról és törvényekről.
Őrizz meg a kezelési útmutatót, később még szüksége lehet rá. Ha a LED-es kerékpárlámpa szett harmadik fél részére továbbadja, mellékelje hozzá ezt a kezelési útmutatót is.

JELMAGYARÁZAT
A jelen kezelési útmutatóban, a LED-es kerékpárlámpa szettben vagy a csomagoláson a következő szimbólumokat és kifejezéseket használjuk.
! FIGYELMEZTETÉS!
Ez a szimbólum/kifejezés közepes kockázattal járó veszélyt jelöl, amely el nem kerülés esetén halálhoz vagy súlyos sérüléshez vezethet.
! VIGYÁZAT!
Ez a szimbólum/kifejezés alacsony kockázattal járó veszélyt jelöl, amely el nem kerülés esetén kis mértékű vagy csekély sérüléshez vezethet.
ÉRTESÍTÉS!
Ez a kifejezés anyagi kár kockázatára figyelmeztet.
i Ez a jel kiegészítő információkra hívja fel a figyelmet.
! Ez a szimbólum a gyermekekre vonatkozóan utal a lehetséges veszélyekre.
! Ez a jel az elvakítás veszélyére utal.
! Ez a szimbólum a készülék túlmelegedésével kapcsolatos kockázatra hívja fel a figyelmet.
! Ez a szimbólum a robbanásveszélyre hívja fel a figyelmet.
! Ez a szimbólum az elem/akkumulátorok kezelésével kapcsolatos ve-

1. Öffnen Sie die Gummabdeckung der USB-Buchse **9** am Scheinwerfer **1**.

HINWEIS!
Gehen Sie hierbei vorsichtig vor, damit Sie die Gummabdeckung nicht abreißen. Die Gummabdeckung dient als Spritzwasserschutz.
2. Stecken Sie das USB-Ladekabel **12** – wie gezeigt – in die USB-Buchse **9** am Scheinwerfer **1**.
3. Verbinden Sie das USB-Ladekabel **12** mit einem geeigneten Ladegerät (z. B. Computer, Powerbank, Smartphone-Ladegerät, Autoladebuchse etc.).
4. Die 5 LEDs des Batteriekapazitäts-Indikators **3** zeigen während des Ladevorgangs den Ladestand des Akkus an. Wenn alle 5 LEDs aufleuchten, ist der Akku voll geladen.
5. Trennen Sie das USB-Ladekabel **12** von beiden Geräten.
6. Stecken Sie die Gummabdeckung der USB-Buchse wieder auf.

Rückleuchte aufladen (Abb. J)
HINWEIS!

Wenn der Low-Battery Indikator **3** grün leuchtet, ist der Akkustand bei ca. 10 % und muss aufgeladen werden. Nur so ist die Verkehrssicherheit weiterhin gewährleistet.
1. Öffnen Sie die Gummabdeckung der USB-Buchse **9** an der Rückleuchte **6**.

HINWEIS!
Gehen Sie hierbei vorsichtig vor, damit Sie die Gummabdeckung nicht abreißen. Die Gummabdeckung dient als Spritzwasserschutz.

Artikelbezeichnung: LED-FAHRRADLICHT / PO30030070
Marke: BIKEMATE
Datum: 15.06.21
Dateiname: BDA_PO30030070_LED-FAHRRADLICHT_ALDI-AT-HU-SI_150621_V2

Druckfarben:
cyan
magenta
yellow
schwarz

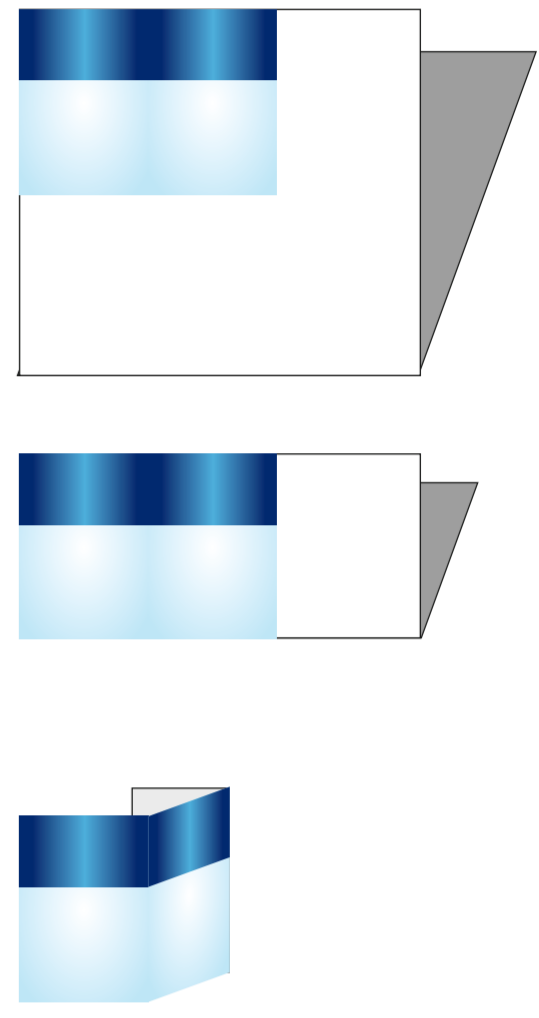
EAN-Code Größe:
Verpackungsart: card, 2-sided
open: 700 x 418 mm,
folded: 175 x 140 mm

Druckfreigabe erteilt

Datum:

Unterschrift:

thelen | werbeagentur
Caspar-Olevian-Str. 39
54295 Trier
Tel.: +49 651 820 070 4
Fax: +49 651 820 070 5
Email: info@thelen-werbeagentur.de



szélyekre hívja fel a figyelmet.

☞ Ez a szimbólum az egyenáramot jelöli.

⚡ Ez a szimbólum a III védelmi osztályt jelöli.
SELV: biztonságos extra alacsony feszültség

CE Megfelelőségi nyilatkozat (lásd „Megfelelőségi nyilatkozat” fejezet): Az ilyen szimbólummal jelelt termékek betartják az Európai Gazdasági Térség (EGT) minden vonatkozó közösségi előírásainak.

IP44 Az IP44 védettségí osztály jelentése: Védett a fröccsenő vízzel és az 1 mm-nél nagyobb szilárd tárgyak bejutása ellen.

♻️ PAP Ez a szimbólum a csomagolás és a termék ártalmatlanításával kapcsolatban tájékoztat.

BIZTONSÁG

Rendeltetészerű használat

A LED-es kerékpárlámpa szett kizárólag kerékpár kivilágítására alkalmas. A LED-es kerékpárlámpát csak a jelen kezelési útmutatóban leírtak szerint használja. A termék nem alkalmas ipari célú használatra. Minden egyéb felhasználás nem rendeltetészerű használatnak minősül és anyagi kárhoz vagy személyi sérüléshez vezethet. A gyártó vagy a forgalmazó nem vállal felelősséget a nem rendeltetészerű vagy helytelen használatból eredő károkról.

BIZTONSÁGI

TUDNIVALÓK

FIGYELMEZTETÉS!

Sérülésveszély!

Ha gyerekek a LED-es kerékpárlámpa szettel vagy annak csomagolásával játszanak, megsérülhetnek vagy megfulladhatnak!

- Ne hagyja, hogy a LED-es kerékpárlámpa szettel vagy annak csomagolásával gyermekek játszanak.
- Ne hagyjon felügyelet nélkül gyermekeket a LED-es kerékpárlámpa szett közelében.
- A LED-es kerékpárlámpa szett és annak csomagolása gyermekektől távol tartandó.

FIGYELMEZTETÉS!

Megvakításveszély!

Ne nézzen közvetlenül a LED-es kerékpárlámpa szett lámpáiba, illetve ne irányítsa a LED-es kerékpárlámpa szett lámpáit mások szemébe. Legyen tekintettel az emberekre. Ez a látás csökkenéséhez vezethet.
- Gondoskodjon róla, hogy ne vakítsa el a többi közlekedő felet.

FIGYELMEZTETÉS!

Balesetveszély!

A letakart vagy nem működőképes LED-es kerékpárlámpa korlátozhatja látómezéjét, ugyanakkor Ön más közlekedők számára is nehezebben észlelhetővé válik.

- Mindig ügyeljen rá, hogy a LED-es kerékpárlámpát ne takarja el részben vagy egészben semmi.
- Gondoskodjon róla, hogy a LED-es kerékpárlámpa szett stabilan rögzítve és működőképes legyen.
- Használat előtt rendszeresen ellenőrizze a tartók stabil rögzítését.

AZ AKKUMULÁTOROKRA VONATKOZÓ BIZTONSÁGI TUDNIVALÓK

FIGYELMEZTETÉS!

Égés- és robbanásveszély!

- Tartsa a terméket hőforrásoktól és közvetlen napsütéstől távol, az akkumulátor a túlmelegedés következtében felrobbanhat. Sérülésveszély áll fenn.
- Ne működtesse a LED-es kerékpárlámpa szettet a csomagolásban! Tűzveszély!

FIGYELMEZTETÉS!

Sérülésveszély!

A szivárgó akkumulátorokat ne fogja meg puszta kézzel! Sérülésveszély áll fenn!
- A szivárgó vagy sérült akkumulátorok bőrrel érintkezve sérüléseket okozhatnak. Puszta kézzel semmiképpen sem szabad megérinteni a szivrgó akkumulátorokat; ehhez mindig viseljen a célra alkalmas védőkesztyűt!
- Kerülje a bőrrrel, szemmel, nyálkahártyákkal történő érintkezést. Ha hozzáfért az akkumulátorsavhoz, az érintett területet azonnal bő tiszta vízzel mossa le, és haladéktalanul forduljon orvoshoz.
- Ne szerelje szét az akkumulátorokat.

ÉRTESÍTÉS!

Anyagi kár kockázata!
A saját kezűleg végzett javítás érvényteleníti a garanciát és jótállást.
- A LED-es kerékpárlámpát javításra hivatalos szakszervízbe vagy az ügyfélszolgátra adja le.
- A LED-es kerékpárlámpa akkumulátora és

SZERELÉS

Elülős lámpa (B. ábra)
1. Helyezze az univerzális tartóbilincset 5 – az ábrán látható módon – a kormányrúdra. Az elülős lámpa foglalatának előre kell néznie.
2. A tartózsíz egyik rögzítőnyílását akassza be a bütőkübbe. Ügyeljen rá, hogy az elülős lámpa foglatala kicsit lefelé nézzen, és az univerzális tartóbilincs 5 stabilan rögzüljön a kormányrúdon.
3. Tolja fel az elülős lámpát 1 – az ábrán látható módon – az univerzális tartóbilincsrre 5 annyira, hogy az elülős lámpa 1 reteszeldőjön.
4. Jobbra vagy balra fordítva állítsa be az elülős lámpa 2 vízszintes szögét.

Fénykúp beállítása: (C. ábra)
1. Állítsa be az elülős lámpa függőlegesen szögét úgy, hogy a fénykúp közepe 5 m távolságban az elülős lámpa felső pereme és a talaj között félúton legyen.

Hátsó lámpa

Rögzítés a nyeregrúdra: (D. ábra)
1. Helyezze az univerzális tartóbilincset 10 – az ábrán látható módon – a nyeregrúdra. Ügyeljen rá, hogy a hátsó lámpa foglatala hátrafelé nézzen, és az univerzális tartóbilincs 10 stabilan rögzüljön a nyeregrúdon.
2.a A tartózsíz egyik rögzítőnyílását akassza be a bütőkbbe. Tolja fel a hátsó lámpát 6 – az ábrán látható módon – az univerzális tartóbilincsrre 10 annyira, hogy a hátsó lámpa 6 reteszeldőjön.
3.a Felfelé vagy lefelé fordítva állítsa be az elülős lámpa 3 függőleges szögét.
A hátsó lámpa függőlegesen is felszerelhető, lásd 2.b és 3.b.

Rögzítés övre, háttáskára stb.: (E. ábra)

1.aTolja fel a hátsó lámpát 6 – az ábrán látható módon – a felcsiptethető tartóra 11 annyira, hogy a hátsó lámpa 6 reteszeldőjön.
2.a Akassza fel a felcsiptethető tartót 11 a hátsó lámpával 6 együtt – az ábrán látható módon – pl. egy övre vagy egy háttáskára, megsérülhetnek vagy megfulladhatnak!
A hátsó lámpa függőlegesen is felszerelhető, lásd 1.b és 2.b.

LESZERELÉS

Elülős lámpa (F. ábra)

1. Nyomja meg az univerzális tartóbilincs 5 reteszelőnyelvét lefelé.
2. Húzza ki az elülős lámpát 1 az univerzális tartóbilincsből 5.

Hátsó lámpa

Nyeregrúd: (G. ábra)

1. Nyomja meg az univerzális tartóbilincs 10 reteszelőnyelvét hátra.
2. Húzza ki a hátsó lámpát 6 az univerzális tartóbilincsből 10.

Öv, háttásák stb.: (H. ábra)

1. Nyomja meg az univerzális tartóbilincs 11 reteszelőnyelvét hátra.
2. Húzza ki a hátsó lámpát 6 az felcsiptethető tartóból 11.

HASZNÁLAT

Elülős lámpa bekapcsolása
1. Tartsa a be-/kikapcsoló gombot 2 az elülős lámpán 1 kb. 2 másodpercig nyomva. Az elülős lámpa 1 30 LUX-os üzemmódban bekapcsol. Az akkumulátortöltöttség-jelző 3 mutatja az akkumulátor töltöttségét (5 LED = 100% / 4 LED = 80%, 3 LED = 60% / 2 LED = 40% / 1 LED = 20% / 0 LED = 0%).

2. Nyomja meg ismét a be-/kikapcsoló gombot 2 az elülős lámpán 1, hogy az elülős lámpát 1 15 LUX-os üzemmódba kap-

csolja.

Elülős lámpa kikapcsolása

1. Tartsa a be-/kikapcsoló gombot 2 az elülős lámpán 1 kb. 2 másodpercig nyomva, hogy kikapcsolja az elülős lámpát.

Hátsó lámpa bekapcsolása

1. Tartsa a be-/kikapcsoló gombot 7 a hátsó lámpán 13 kb. 2 másodpercig nyomva.

2.A hátsó lámpa 6 az utoljára használt üzemmódban kapcsol be.

- Az alábbi üzemmódok körül választhat: Fényes folytonos / Folytonos / Villogás / Gyors villogás

- Az üzemmódok közt a bekapcsoló gombot 1-szer megnyomva válthat.

Hátsó lámpa kikapcsolása

- Tartsa a be-/kikapcsoló gombot 7 a hátsó lámpán 13 kb. 2 másodpercig nyomva, hogy kikapcsolja a hátsó lámpát.

AKKUMULÁTOROK FELTÖLTÉSE

Bizonyos készülékeknek, pl. a számítógépnek, bekapcsolt állapotban kell lenniük, hogy az USB-csatlakozón keresztül tölteni tudjon.

Elülős lámpa feltöltése (I. ábra)

ÉRTESÍTÉS!
Ha az akkumulátortöltöttség-jelző 8 egyik LED-jé sem világít az elülős lámpán 1, az elülős lámpa 1 akkumulátorát fel kell tölteni. Így továbbra is biztosítható a közlekedés biztonsága.

1. Nyissa fel az USB-csatlakozó 4 gumborítását az elülős lámpán 1.

ÉRTESÍTÉS!

ÉRTESÍTÉS!

ÉRTESÍTÉS!

ÉRTESÍTÉS!

ÉRTESÍTÉS!

ÉRTESÍTÉS!

ÉRTESÍTÉS!

ÉRTESÍTÉS!

ÉRTESÍTÉS!

ÉRTESÍTÉS!

ÉRTESÍTÉS!

ÉRTESÍTÉS!

ÉRTESÍTÉS!

ÉRTESÍTÉS!

ÉRTESÍTÉS!

ÉRTESÍTÉS!

ÉRTESÍTÉS!

ÉRTESÍTÉS!

ÉRTESÍTÉS!

ÉRTESÍTÉS!

ÉRTESÍTÉS!

ÉRTESÍTÉS!

ÉRTESÍTÉS!

ÉRTESÍTÉS!

ÉRTESÍTÉS!

ÉRTESÍTÉS!

ÉRTESÍTÉS!

ÉRTESÍTÉS!

ÉRTESÍTÉS!

ÉRTESÍTÉS!

ÉRTESÍTÉS!

ÉRTESÍTÉS!

ÉRTESÍTÉS!

ÉRTESÍTÉS!

ÉRTESÍTÉS!

ÉRTESÍTÉS!

ÉRTESÍTÉS!

tortöltöttség-jelző 8.

5. Ha az akkumulátortöltöttség-jelző 8 már nem világít, az akkumulátor teljesen fel van töltve.

6. Húzza ki az USB-töltőkábelt 12 mindkét készülékből.

7. Nyomja vissza a helyére az USB-csatlakozó gumborítását.

TISZTÍTÁS ÉS ÁPOLÁS

ÉRTESÍTÉS!

Anyagi kár kockázata!

Ha szakszerűenli tisztítja a LED-es kerékpárlámpát, kárt tehet benne.

- Ne használjon agresszív tisztítószert, keféfém- vagy nyílcsőrűtápellát, valamint éles vagy fémes tisztítószerszököket, például kést, kemény spatulát vagy hasonlót. Ezek károsíthatják a készülék felületét.
1. Puha, enyhén nedves kendővel törölje le a LED-es kerékpárlámpákat. Szükség esetén használjon enyhé tisztítószert.

ÁRTALMATLANÍTÁS

A csomagolás és a kezelési útmutató 100%-ig környezetbarát anyagokból készült, amelyek a helyi szelektív hulladékgyűjtő üzemekben ártalmatlaníthatók.

Elhasználódott készülék cseréje

Az Európai Unióban és más európai államokban alkalmazható, ahol az újrahasonsítható hulladékokat szelektíven gyűjtik.

Az akkumulátor ártalmatlanítása

Elemeket és akkumulátorokat tilos a háztartási hulladékkal együtt gyűjteni!

A termék tiltos a hagyományos háztartási hulladékkal együtt gyűjteni. A terméket csak elektronikai hulladék gyűjtésére szakosodott telepen szabad leadni. A termék ártalmatlanításának módjáról tájékozódjon a helyi szolgáltatótól vagy önkormányzatánál.

A termék tiltos a hagyományos háztartási hulladékkal együtt gyűjteni. A terméket csak elektronikai hulladék gyűjtésére szakosodott telepen szabad leadni. A termék ártalmatlanításának módjáról tájékozódjon a helyi szolgáltatótól vagy önkormányzatánál.

A termék tiltos a hagyományos háztartási hulladékkal együtt gyűjteni. A terméket csak elektronikai hulladék gyűjtésére szakosodott telepen szabad leadni. A termék ártalmatlanításának módjáról tájékozódjon a helyi szolgáltatótól vagy önkormányzatánál.

A termék tiltos a hagyományos háztartási hulladékkal együtt gyűjteni. A terméket csak elektronikai hulladék gyűjtésére szakosodott telepen szabad leadni. A termék ártalmatlanításának módjáról tájékozódjon a helyi szolgáltatótól vagy önkormányzatánál.

A termék tiltos a hagyományos háztartási hulladékkal együtt gyűjteni. A terméket csak elektronikai hulladék gyűjtésére szakosodott telepen szabad leadni. A termék ártalmatlanításának módjáról tájékozódjon a helyi szolgáltatótól vagy önkormányzatánál.

A termék tiltos a hagyományos háztartási hulladékkal együtt gyűjteni. A terméket csak elektronikai hulladék gyűjtésére szakosodott telepen szabad leadni. A termék ártalmatlanításának módjáról tájékozódjon a helyi szolgáltatótól vagy önkormányzatánál.

A termék tiltos a hagyományos háztartási hulladékkal együtt gyűjteni. A terméket csak elektronikai hulladék gyűjtésére szakosodott telepen szabad leadni. A termék ártalmatlanításának módjáról tájékozódjon a helyi szolgáltatótól vagy önkormányzatánál.

A termék tiltos a hagyományos háztartási hulladékkal együtt gyűjteni. A terméket csak elektronikai hulladék gyűjtésére szakosodott telepen szabad leadni. A termék ártalmatlanításának módjáról tájékozódjon a helyi szolgáltatótól vagy önkormányzatánál.

A termék tiltos a hagyományos háztartási hulladékkal együtt gyűjteni. A terméket csak elektronikai hulladék gyűjtésére szakosodott telepen szabad leadni. A termék ártalmatlanításának módjáról tájékozódjon a helyi szolgáltatótól vagy önkormányzatánál.

A termék tiltos a hagyományos háztartási hulladékkal együtt gyűjteni. A terméket csak elektronikai hulladék gyűjtésére szakosodott telepen szabad leadni. A termék ártalmatlanításának módjáról tájékozódjon a helyi szolgáltatótól vagy önkormányzatánál.

A termék tiltos a hagyományos háztartási hulladékkal együtt gyűjteni. A terméket csak elektronikai hulladék gyűjtésére szakosodott telepen szabad leadni. A termék ártalmatlanításának módjáról tájékozódjon a helyi szolgáltatótól vagy önkormányzatánál.

A termék tiltos a hagyományos háztartási hulladékkal együtt gyűjteni. A terméket csak elektronikai hulladék gyűjtésére szakosodott telepen szabad leadni. A termék ártalmatlanításának módjáról tájékozódjon a helyi szolgáltatótól vagy önkormányzatánál.

A termék tiltos a hagyományos háztartási hulladékkal együtt gyűjteni. A terméket csak elektronikai hulladék gyűjtésére szakosodott telepen szabad leadni. A termék ártalmatlanításának módjáról tájékozódjon a helyi szolgáltatótól vagy önkormányzatánál.

A termék tiltos a hagyományos háztartási hulladékkal együtt gyűjteni. A terméket csak elektronikai hulladék gyűjtésére szakosodott telepen szabad leadni. A termék ártalmatlanításának módjáról tájékozódjon a helyi szolgáltatótól vagy önkormányzatánál.

A termék tiltos a hagyományos háztartási hulladékkal együtt gyűjteni. A terméket csak elektronikai hulladék gyűjtésére szakosodott telepen szabad leadni. A termék ártalmatlanításának módjáról tájékozódjon a helyi szolgáltatótól vagy önkormányzatánál.

A termék tiltos a hagyományos háztartási hulladékkal együtt gyűjteni. A terméket csak elektronikai hulladék gyűjtésére szakosodott telepen szabad leadni. A termék ártalmatlanításának módjáról tájékozódjon a helyi szolgáltatótól vagy önkormányzatánál.

A termék tiltos a hagyományos háztartási hulladékkal együtt gyűjteni. A terméket csak elektronikai hulladék gyűjtésére szakosodott telepen szabad leadni. A termék ártalmatlanításának módjáról tájékozódjon a helyi szolgáltatótól vagy önkormányzatánál.

A termék tiltos a hagyományos háztartási hulladékkal együtt gyűjteni. A terméket csak elektronikai hulladék gyűjtésére szakosodott telepen szabad leadni. A termék ártalmatlanításának módjáról tájékozódjon a helyi szolgáltatótól vagy önkormányzatánál.

A termék tiltos a hagyományos háztartási hulladékkal együtt gyűjteni. A terméket csak elektronikai hulladék gyűjtésére szakosodott telepen szabad leadni. A termék ártalmatlanításának módjáról tájékozódjon a helyi szolgáltatótól vagy önkormányzatánál.

A termék tiltos a hagyományos háztartási hulladékkal együtt gyűjteni. A terméket csak elektronikai hulladék gyűjtésére szakosodott telepen szabad leadni. A termék ártalmatlanításának módjáról tájékozódjon a helyi szolgáltatótól vagy önkormányzatánál.

A termék tiltos a hagyományos háztartási hulladékkal együtt gyűjteni. A terméket csak elektronikai hulladék gyűjtésére szakosodott telepen szabad leadni. A termék ártalmatlanításának módjáról tájékozódjon a helyi szolgáltatótól vagy önkormányzatánál.

A termék tiltos a hagyományos háztartási hulladékkal együtt gyűjteni. A terméket csak elektronikai hulladék gyűjtésére szakosodott telepen szabad leadni. A termék ártalmatlanításának módjáról tájékozódjon a helyi szolgáltatótól vagy önkormányzatánál.

A termék tiltos a hagyományos háztartási hulladékkal együtt gyűjteni. A terméket csak elektronikai hulladék gyűjtésére szakosodott telepen szabad leadni. A termék ártalmatlanításának módjáról tájékozódjon a helyi szolgáltatótól vagy önkormányzatánál.

A termék tiltos a hagyományos háztartási hulladékkal együtt gyűjteni. A terméket csak elektronikai hulladék gyűjtésére szakosodott telepen szabad leadni. A termék ártalmatlanításának módjáról tájékozódjon a helyi szolgáltatótól vagy önkormányzatánál.

A termék tiltos a hagyományos háztartási hulladékkal együtt gyűjteni. A terméket csak elektronikai hulladék gyűjtésére szakosodott telepen szabad leadni. A termék ártalmatlanításának módjáról tájékozódjon a helyi szolgáltatótól vagy önkormányzatánál.

A termék tiltos a hagyományos háztartási hulladékkal együtt gyűjteni. A terméket csak elektronikai hulladék gyűjtésére szakosodott telepen szabad leadni. A termék ártalmatlanításának módjáról tájékozódjon a helyi szolgáltatótól vagy önkormányzatánál.

A termék tiltos a hagyományos háztartási hulladékkal együtt gyűjteni. A terméket csak elektronikai hulladék gyűjtésére szakosodott telepen szabad leadni. A termék ártalmatlanításának módjáról tájékozódjon a helyi szolgáltatótól vagy önkormányzatánál.

A termék tiltos a hagyományos háztartási hulladékkal együtt gyűjteni. A terméket csak elektronikai hulladék gyűjtésére szakosodott telepen szabad leadni. A termék ártalmatlanításának módjáról tájékozódjon a helyi szolgáltatótól vagy önkormányzatánál.

A termék tiltos a hagyományos háztartási hulladékkal együtt gyűjteni. A terméket csak elektronikai hulladék gyűjtésére szakosodott telepen szabad leadni. A termék ártalmatlanításának módjáról tájékozódjon a helyi szolgáltatótól vagy önkormányzatánál.

A termék tiltos a hagyományos háztartási hulladékkal együtt gyűjteni. A terméket csak elektronikai hulladék gyűjtésére szakosodott telepen szabad leadni. A termék ártalmatlanításának módjáról tájékozódjon a helyi szolgáltatótól vagy önkormányzatánál.

A termék tiltos a hagyományos háztartási hulladékkal együtt gyűjteni. A terméket csak elektronikai hulladék gyűjtésére szakosodott telepen szabad leadni. A termék ártalmatlanításának módjáról tájékozódjon a helyi szolgáltatótól vagy önkormányzatánál.

A termék tiltos a hagyományos háztartási hulladékkal együtt gyűjteni. A terméket csak elektronikai hulladék gyűjtésére szakosodott telepen szabad leadni. A termék ártalmatlanításának módjáról tájékozódjon a helyi szolgáltatótól vagy önkormányzatánál.

A termék tiltos a hagyományos háztartási hulladékkal együtt gyűjteni. A terméket csak elektronikai hulladék gyűjtésére szakosodott telepen szabad leadni. A termék ártalmatlanításának módjáról tájékozódjon a helyi szolgáltatótól vagy önkormányzatánál.

A termék tiltos a hagyományos háztartási hulladékkal együtt gyűjteni. A terméket csak elektronikai hulladék gyűjtésére szakosodott telepen szabad leadni. A termék ártalmatlanításának módjáról tájékozódjon a helyi szolgáltatótól vagy önkormányzatánál.

A termék tiltos a hagyományos háztartási hulladékkal együtt gyűjteni. A terméket csak elektronikai hulladék gyűjtésére szakosodott telepen szabad leadni. A termék ártalmatlanításának módjáról tájékozódjon a helyi szolgáltatótól vagy önkormányzatánál.

A termék tiltos a hagyományos háztartási hulladékkal együtt gyűjteni. A terméket csak elektronikai hulladék gyűjtésére szakosodott telepen szabad leadni. A termék ártalmatlanításának módjáról tájékozódjon a helyi szolgáltatótól vagy önkormányzatánál.

A termék tiltos a hagyományos háztartási hulladékkal együtt gyűjteni. A terméket csak elektronikai hulladék gyűjtésére szakosodott telepen szabad leadni. A termék ártalmatlanításának módjáról tájékozódjon a helyi szolgáltatótól vagy önkormányzatánál.

A termék tiltos a hagyományos háztartási hulladékkal együtt gyűjteni. A terméket csak elektronikai hulladék gyűjtésére szakosodott telepen szabad leadni. A termék ártalmatlanításának módjáról tájékozódjon a helyi szolgáltatótól vagy önkormányzatánál.

A termék tiltos a hagyományos háztartási hulladékkal együtt gyűjteni. A terméket csak elektronikai hulladék gyűjtésére szakosodott telepen szabad leadni. A termék ártalmatlanításának módjáról tájékozódjon a helyi szolgáltatótól vagy önkormányzatánál.

A termék tiltos a hagyományos háztartási hulladékkal együtt gyűjteni. A terméket csak elektronikai hulladék gyűjtésére szakosodott telepen szabad leadni. A termék ártalmatlanításának módjáról tájékozódjon a helyi szolgáltatótól vagy önkormányzatánál.

A termék tiltos a hagyományos háztartási hulladékkal együtt gyűjteni. A terméket csak elektronikai hulladék gyűjtésére szakosodott telepen szabad leadni. A termék ártalmatlanításának módjáról tájékozódjon a helyi szolgáltatótól vagy önkormányzatánál.

A termék tiltos a hagyományos háztartási hulladékkal együtt gyűjteni. A terméket csak elektronikai hulladék gyűjtésére szak