

MONTAGE- UND GEBRAUCHSANWEISUNG FAHRRADSATTEL MIT GEL



Einleitung:

Montage- und Gebrauchsanweisung lesen und aufbewahren!

Diese Montage- und Gebrauchsanweisung gehört zu diesem Fahrradsattel. Sie ist Bestandteil dieses Produktes und enthält wichtige Hinweise zur Sicherheit, Montage und Entsorgung. Machen Sie sich vor der Benutzung des Sattels mit allen Hinweisen vertraut. Benutzen Sie den Sattel nur wie beschrieben und für die angegebenen Einsatzbereiche. Händigen Sie alle Unterlagen bei Weitergabe des Produktes an Dritte mit aus.

Die jeweils aktuellste Version der Bedienungsanleitung finden Sie auch zum Download unter: <http://iuqr.de/973504>

Lieferumfang:

- 1x Sattel
- 1x Kloben
- 1x Montage- und Gebrauchsanweisung
- 1x Garantiekarte

Technische Daten:

- Art.-Nr.: 805906
- 09/2021
- S/N: 115520
- MTB IU Art.-Nr. (Modell): 973504 (97350)
- MTB Abmessung: ca. 28 x 15 cm
- Trekking IU Art.-Nr. (Modell): 973504 (97351)
- Trekking Abmessung: ca. 25,5 x 19 cm
- City IU Art.-Nr. (Modell): 973504 (97352)
- City Abmessung: ca. 26 x 22,5 cm

Bestimmungsgemäßer Gebrauch:

Der Sattel ist ausschließlich als Sitzgelegenheit für Fahrräder gedacht. Nur für den Privatgebrauch bestimmt und nicht für den gewerblichen Bereich geeignet. Der Sattel ist kein Kinderspielzeug. Der Hersteller oder Händler übernimmt keine Haftung für Schäden, die durch nicht bestimmungsgemäßen oder falschen Gebrauch entstanden sind.

Sicherheitshinweise:

Vorsicht! Verletzungsgefahr!

- Achten Sie darauf, dass der Sattel fachgerecht montiert ist und während der Fahrt nicht verrutschen kann. Kontrollieren Sie vor jeder Fahrt den festen Sitz des Sattels. Niemals den Sattel während der Fahrt justieren, andernfalls kann es zu Unfällen und Verletzungen kommen.
- Vergewissern Sie sich vor dem Gebrauch, dass alle Schraubverbindungen fest sitzen und ziehen Sie ggf. lose Verschraubungen nach.
- Ist die Verzahnung des Klobens beschädigt, muss dieser ausgetauscht werden.
- Sattel und Kloben dürfen nur in einwandfreiem Zustand verwendet werden. Verwenden Sie nie einen defekten oder nicht richtig montierten Sattel.

Montage:

Montage mit Kerzen-Sattelstütze (siehe Abb. A)

Sofern Ihr Fahrrad über keine vormontierte Sattelklemme verfügt, montieren Sie den Sattel mittels des vormontierten Klobens auf der Kerzen-Sattelstütze. Hierzu ist die Mutter am Sattelkloben zu lösen, bis die Kerze der Sattelstütze in den Kloben passt. Anschließend die Mutter wieder gut festziehen (30 Nm).

Montage mit Patent-Sattelstütze (siehe Abb. B)

Sofern Ihr Fahrrad über eine vormontierte Sattelklemme verfügt, demontieren Sie den kompletten Kloben vom Sattel und montieren Sie diesen mit dem richtigen Drehmoment (Herstellerangabe beachten) direkt auf der Patent-Sattelstütze.

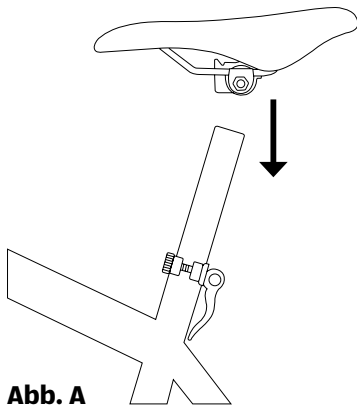


Abb. A

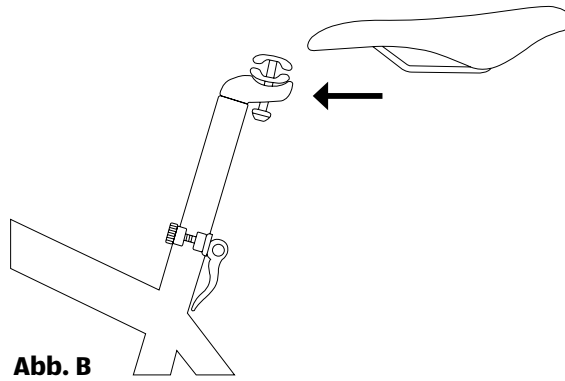


Abb. B

Einstellung der Sitzposition:

Um ein Umkippen zu vermeiden nehmen Sie ggf. die Hilfe einer zweiten Person in Anspruch.

Stellen Sie den Sattel auf die für Sie passende Höhe ein. Der Sattel hat dann die richtige Höhe, wenn die Ferse mit durchgestrecktem Bein eben auf dem senkrecht gestellten Pedal aufsteht (**siehe Abb. C**).

Die Markierung zur Mindesteinstecktiefe an der Sattelstütze muss zwingend beachtet und eingehalten werden. Nach der Einstellung ist die Sattelklemme bzw. der Schnellspanner wieder fest anzuziehen.

Für einen optimalen Komfort empfehlen wir Ihnen eine horizontale Sattelmontage. Sofern sich diese Position als unbequem herausstellt, probieren Sie eine leicht nach unten oder eine leicht nach oben geneigte Position aus (**siehe Abb. D**). Stellen Sie den Fuß auf das senkrecht gestellte Pedal, verschieben Sie den Sattel solange Richtung Vorder- bzw. Hinterrad bis Ihre Knie- scheibe im Lot mit der Pedalmitte ist. Richten Sie den Sattel nur innerhalb der Sattelmarkierung aus. Nach jeder Einstellung des Sattels ist die Mutter am Sattelkloben wieder fest anzuziehen.



Abb. C

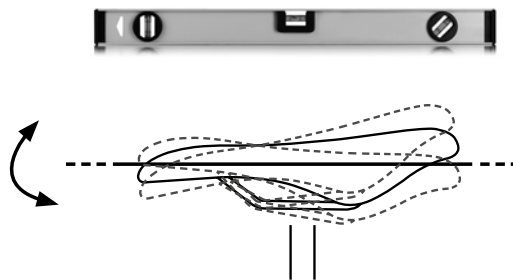


Abb. D

Reinigung und Pflege:

- Lagern Sie den Sattel an einem trockenen Ort.
- Schützen Sie den Sattel vor längeren, extremen Witterungseinflüssen wie Nässe, Kälte oder Sonneneinstrahlung. Um den Sattel zu schützen empfehlen wir diesen immer mit einem Sattelüberzug abzudecken.
- Für eine sachgerechte Pflege empfehlen wir eine regelmäßige Reinigung mit einem feuchten Tuch. Wischen Sie den Sattel anschließend gut trocken.

Entsorgung:

Die Verpackung besteht aus umweltfreundlichen Materialien. Entsorgen Sie diese ordnungsgemäß und umweltgerecht. Geben Sie den Sattel an einer geeigneten Sammelstelle ab und werfen Sie diesen nicht in den Hausmüll. Bei Rückfragen zu den aktuell gültigen Entsorgungsbestimmungen nehmen Sie bitte Kontakt mit Ihrer Gemeinde oder Stadtverwaltung auf.

Ⓐ VERTRIEBEN DURCH:

MTS Group
 INTER-UNION Technohandel GmbH
 Carl-Benz-Straße 2
 DE-76761 Rülzheim
 Germany
 www.mts-gruppe.com

KUNDENDIENST	805906
Bitte wenden Sie sich an ihre HOFER-Filiale .	
MODELL: 973504 (97350/97351/97352)	09/2021

3 JAHRE GARANTIE

 FSC MIX Paper FSC® C140800
