



Használati útmutató
Navodila za uporabo



TOLLASLABDAKÉSZLET HÁLÓVAL

BADMINTON KOMPLET Z MREŽO

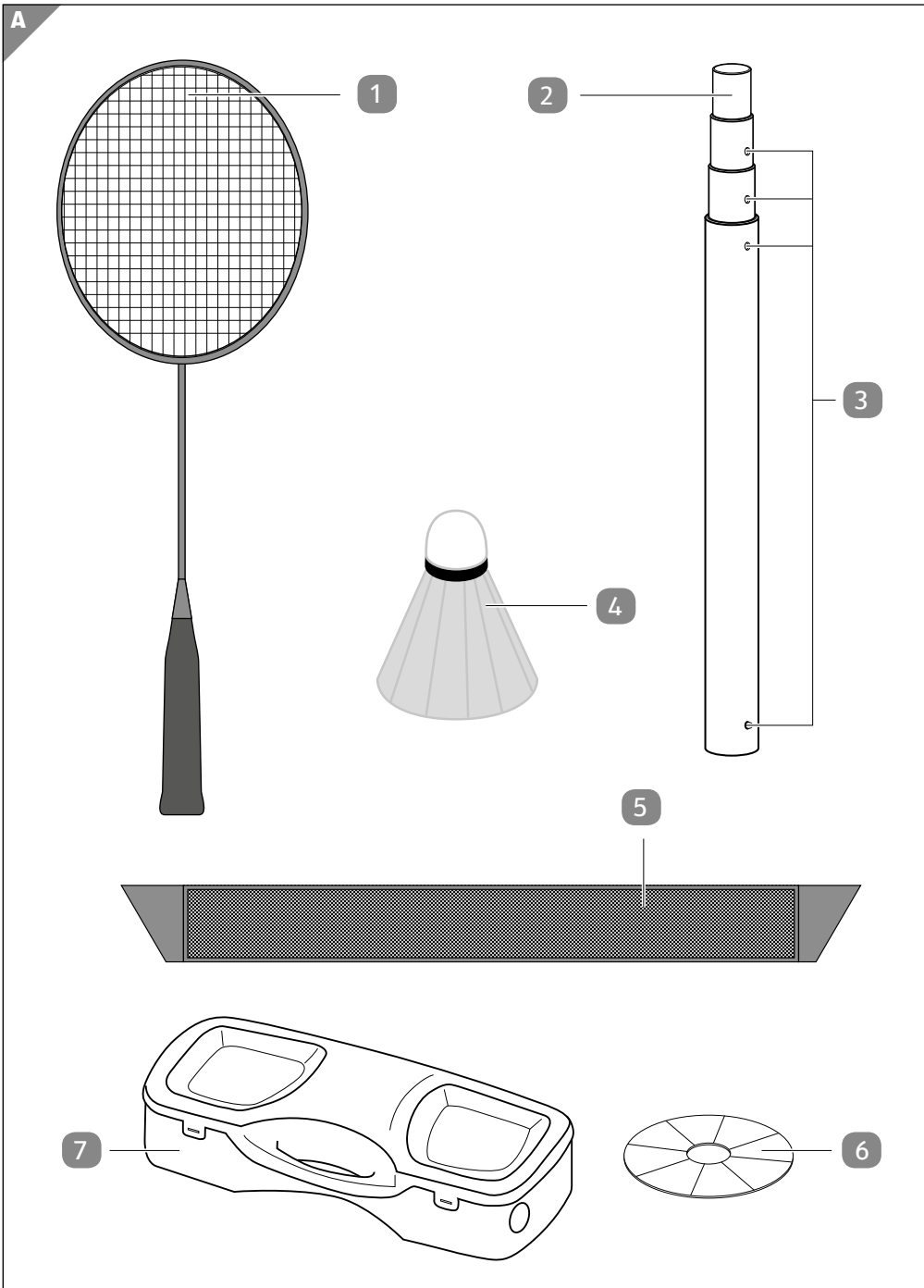
Magyar.....06
Slovensko...14

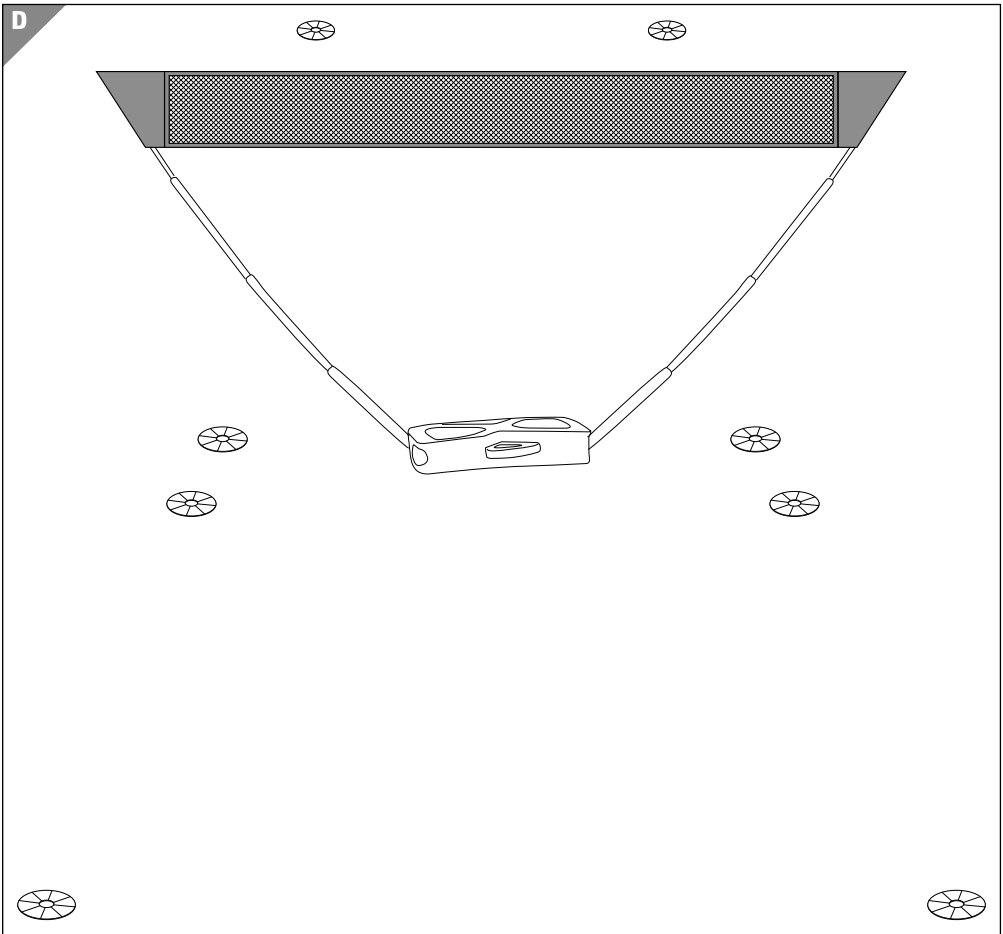
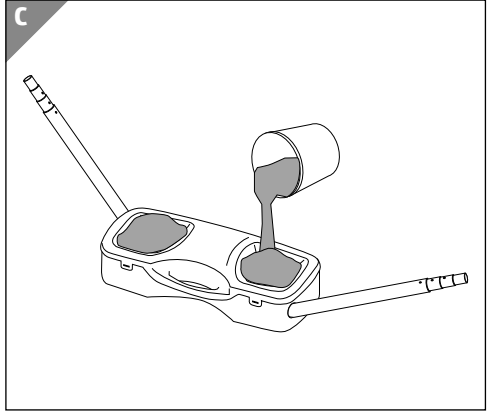
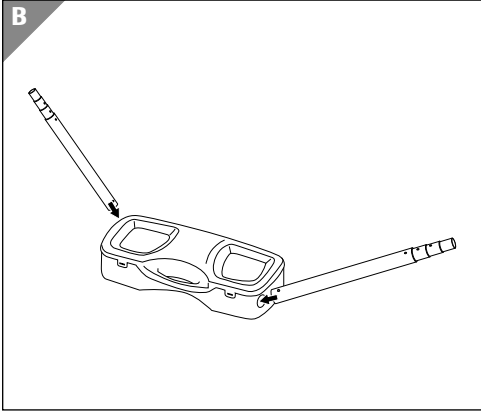


Tartalom

Áttekintés	4
Használata	5
A csomag tartalma/részei	6
Általános tudnivalók	7
Olvassa el és őrizze meg a használati útmutatót	7
Jelmagyarázat	7
Biztonság	8
Rendeltetésszerű használat	8
Biztonsági utasítások.....	8
A tollaslabdakészlet és a csomag tartalmának ellenőrzése	9
A tollaslabdakészlet felszerelése	10
A tollaslabdakészlet szétszerelése	10
Tisztítás és tárolás	11
Műszaki adatok	12
Leselejtezés	12
A csomagolás leselejtezése.....	12
A tollaslabdakészlet leselejtezése.....	12







A csomag tartalma/részei

- 1 Ütő, 2×
- 2 Teleszkópos bot, 2×
- 3 Rögzítőgombok
- 4 Tollaslabda, 2×
- 5 Háló
- 6 Játéktér-határoló bója, 8×
- 7 Szállítótáska/tartóláb

Általános tudnivalók

Olvassa el és őrizze meg a használati útmutatót



A használati útmutató a Tollaslabdakészlet hálójával termékhez tartozik (a továbbiakban: „tollaslabdakészlet”). Fontos tudnivalókat tartalmaz az üzembe helyezéssel és a kezeléssel kapcsolatban.

A tollaslabdakészlet használata előtt olvassa el figyelmesen a használati útmutatót, különösen a biztonsági utasításokat. A használati útmutató figyelmen kívül hagyása súlyos sérüléseket okozhat vagy a tollaslabdakészlet károsodásához vezethet. A használati útmutató az Európai Unióban érvényes szabványok és szabályozások alapján készült. Vegye figyelembe az adott országban érvényes irányelveket és törvényeket is. Őrizze meg a használati útmutatót későbbi referenciához. Ha a tollaslabdakészletet továbbadja, feltétlenül adja át vele együtt a használati útmutatót is.

Jelmagyarázat

A használati útmutatóban, a tollaslabdakészleten vagy a csomagoláson a következő jelöléseket és jelzőszavakat használtuk.



FIGYELMEZTETÉS!

A jelölés/jelzőszó közepes kockázatú veszélyt jelöl, amelyet ha nem kerülnek el, súlyos, akár halálos sérüléshez vezethet.



VIGYÁZAT!

Ez a jelölés/jelzőszó alacsony kockázatú veszélyt jelöl, amelyet ha nem kerülnek el, kisebb vagy közepesen súlyos sérülésekhez vezethet.

ÉRTESÍTÉS!

Ez a jelzőszó lehetséges anyagi károkra figyelmeztet.



Ez a jel az összeszerelésről és a használatról nyújt hasznos kiegészítő tudnivalókat.

Biztonság

Rendeltetészerű használat

A tollaslabdakészletet kizárólag szabadidős sporteszközként való használatra tervezték. Kizárólag személyes használatra készült; ipari, kereskedelmi használatra nem alkalmas. Az ütők csak a megfelelő tollaslabdával együtt használhatók.

A tollaslabdakészlet sporteszköz, nem gyermekjátékszer.

A tollaslabdakészletet kizárólag a használati útmutatóban leírtaknak megfelelően használja. Bármely más használat rendeltetésellenesnek minősül, anyagi kárt és akár személyi sérülést is okozhat.

A gyártó és a forgalmazó a rendeltetésellenes vagy hibás használatból eredő károkért nem vállal felelősséget.

Biztonsági utasítások



Veszélyes gyermekekre és korlátozott fizikai, érzékszervi vagy mentális képességű személyre (például idősebb emberekre és azokra, akik nincsenek fizikai vagy szellemi képességeik teljes birtokában) vagy azon személyekre, akik nem rendelkeznek megfelelő tapasztalattal és tudással (például nagyobb gyerekekre).

- Felügyelet mellett vagy a tollaslabdakészlet biztonságos használatának megtanítása, illetve a használattal kapcsolatos veszélyek megértése után nyolc éven felüli gyermekek, valamint korlátozott fizikai, érzékszervi, mentális képességű vagy a kellő tapasztalattal, tudással nem rendelkező személyek is használhatják a tollaslabdakészletet. A tisztítást és felhasználói karbantartást gyermekek felügyelet nélkül nem végezhetik.

- Ne engedje, hogy gyermekek felügyelet nélkül használják a tollaslabdakészletet.
- Ügyeljen arra, hogy a gyermekek ne játszhassanak a műanyag csomagolással. Játék közben belegabalyodhatnak és megfulladhatnak.



VIGYÁZAT!

Botlásveszély!

Ne lépjen rá a játéktér-határoló bójákra, mert ez botlás- és sérülésveszéllyel jár.

- A játéktér-határoló bójákat jól látható módon állítsa fel.
- Ügyeljen a játéktér-határoló bóják megfelelő pozíciójára, még játék közben is.
- Hívja fel mások figyelmét is a botlásveszélyre.

ÉRTESÍTÉS!

Meghibásodás veszélye!

A szakszerűtlen használattal kárt tehet a tollaslabdakészletben.

- Ne végezzen semmilyen módosítást a tollaslabdakészleten.
- Szeles időben a háló felborulhat. Győződjön meg arról, hogy a szállítótáska/tartóláb megfelelő nehezékekkel el legyen látva.
- Ne lépjen rá a játéktér-határoló bójákra.

A tollaslabdakészlet és a csomag tartalmának ellenőrzése

1. Győződjön meg arról, hogy minden rész és tartozék megvan (lásd **A ábra**).
2. A tollaslabdakészletet a csomagolásból kivéve ellenőrizze, hogy nem látható-e rajta vagy bármely részén sérülés. Amennyiben igen, ne használja a tollaslabdakészletet. Ez esetben keresse fel a vásárlás helyszínét vagy amennyiben az megfelelőbb, forduljon a gyártóhoz a jótállási tájékoztatón megadott szervizcímen.

A tollaslabdakészlet felszerelése



VIGYÁZAT!

Sérülésveszély!

Ha a teleszkópos botokat a szállítótáskába/tartólábba helyezi, és egymásba tolja, beszorulhat az ujjja.

- Ügyeljen arra, hogy a teleszkópos botok behelyezése során az ujjja ne kerüljön a szállítótáska/tartóláb nyílásaiba.
- Rendkívül óvatosan járjon el, amikor a teleszkópos botok egymásba tolása során a rögzítógombokat megnyomja.



A tollaslabdakészlet felszereléséhez ajánlatos egy másik személy segítségét kérni.

1. Helyezze a szállítótáskát/tartólábat **7** a talajra, és nyissa ki a fedelet. Vegye ki a tartozékokat, és zárja le a fedelet.
2. Helyezze be oldalról a teleszkópos botokat **2** a szállítótáskába/tartólábba, és ügyeljen arra, hogy a rögzítógombok **3** benyúljanak a hornyokba, majd pattintsa be azokat (lásd **B ábra**).
3. Óvatosan húzza szét a teleszkópos botokat.
4. Erősítse a hálót **5** a teleszkópos botok felső végeire.
5. Alakítson ki a szállítótáskán/tartólábon megfelelő anyaggal, pl. homokkal vagy vízzel töltött nehezéket (lásd **C ábra**).
6. Helyezze a játéktér-határoló bójákat **6** a talajra.

A tollaslabdakészlet összeszerelése ezzel befejeződött (lásd **D ábra**).

A tollaslabdakészlet szétszerelése



A tollaslabdakészlet szétszereléséhez ajánlatos egy másik személy segítségét kérni.

1. Távolítsa el a homokot vagy a vizet a szállítótáskából/tartólábból **7**.
2. Vegye le a hálót **5** a teleszkópos botok **2** felső végeiről.

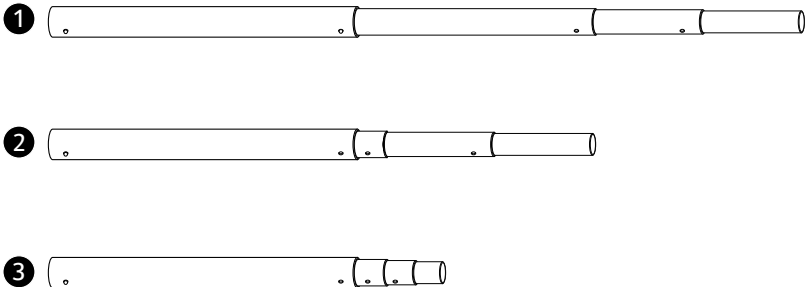
3. Nyissa ki a szállítótáskát/tartólabát, és távolítsa el a teleszkópos botokat: nyomja meg a rögzítőgombokat **3** a botok kihúzásához.
4. Rövidítse le a teleszkópos botokat: nyomja meg a rögzítőgombokat a botok egymásba tolásához.
5. Szedje össze a játéktér-határoló bójákat **6**.
6. Tegye el a tartozékokat.



A teleszkópos botok összetolása így könnyíthető meg:

- 1** Tolja össze a botok felső, vékonyabb részét a feléig.
- 2** Ezután tolja össze a botok két alsó, vastagabb részét teljesen.
- 3** Ezután tolja össze a botok további részeit teljesen.

E



Tisztítás és tárolás

ÉRTEŚÍTÉS!

Meghibásodás veszélye!

A tollaslabdakészlet szakszerűtlen használatával kárt okozhat.

- Ne használjon agresszív tisztítószeret, fém vagy műanyag sörtéjű kefét, éles vagy fém tisztítóeszközt, például kést, kemény spatulát és más hasonló tárgyakat. Ezek ugyanis károsíthatják a felületet.
- A tollaslabdakészletet tiszta, nedves kendővel tisztítsa meg.
- A tollaslabdakészletet száraz, jól szellőző helyen tárolja.

Műszaki adatok

Modell:	ANS-17-085
Hálóméret:	296 × 30 cm
Hálómagasság a botoknál:	155 cm
Szállítótáska/tartó láb mérete:	67,2 × 28,5 × 14,0 cm
Tömeg (a szállítótáskát is beleszámítva):	3,0 kg
Cikkszám:	93544

Leselejtezés

A csomagolás leselejtezése



A csomagolóanyagokat szétválogatva helyezze a szelektív hulladékgyűjtőbe. A kartont és papírt a papír, a fóliát a műanyag szelektív hulladékgyűjtőbe tegye.

A tollaslabdakészlet leselejtezése

- A tollaslabdakészletet az adott országban érvényes törvényeknek és előírásoknak megfelelően selejtezze le.

Kazalo

Pregled	4
Uporaba	5
Vsebina kompleta/deli.....	14
Splošno	15
Navodila za uporabo preberite in shranite	15
Razlaga znakov.....	15
Varnost	16
Namenska uporaba	16
Varnostni napotki.....	16
Preverite badminton komplet in vsebino kompleta	17
Sestavljanje badminton kompleta	17
Demontaža badminton kompleta	18
Čiščenje in shranjevanje	19
Tehnični podatki	20
Odlaganje med odpadke	20
Odlaganje embalaže med odpadke.....	20
Odlaganje badminton kompleta med odpadke.....	20

Vsebina kompleta/deli

- 1 Lopar, 2×
- 2 Teleskopska palica, 2×
- 3 Blokirna gumba
- 4 Žogica za badminton, 2×
- 5 Mreža
- 6 Kapice za omejitev igrišča, 8×
- 7 Transportni kovček/podstavek

Splošno

Navodila za uporabo preberite in shranite



Ta navodila za uporabo spadajo k temu badminton kompletu z mrežo (v nadaljevanju imenovan samo „badminton komplet“). Vsebujejo pomembne informacije o prvi uporabi in ravnanju z izdelkom.

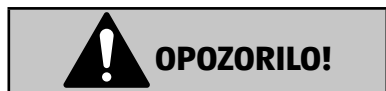
Pred začetkom uporabe badminton kompleta skrbno in v celoti preberite navodila za uporabo, zlasti varnostne napotke. Neupoštevanje navodil za uporabo lahko privede do hudih telesnih poškodb ali škode na badminton kompletu.

Osnova navodil za uporabo so standardi in predpisi, ki veljajo v Evropski uniji. V tujini upoštevajte tudi predpise in zakone posamezne države.

Navodila za uporabo shranite za poznejšo rabo. Če badminton komplet izročite tretjim osebam, jim hkrati z njim obvezno izročite ta navodila za uporabo.

Razlaga znakov

V navodilih za uporabo, na badminton kompletu ali embalaži so uporabljeni naslednji simboli in opozorilne besede.



Ta opozorilni simbol/opozorilna beseda označuje nevarnost s srednjo stopnjo tveganja, zaradi katere lahko, če se ji ne izognemo, pride do smrti ali hudih telesnih poškodb.



Ta opozorilni simbol/opozorilna beseda označuje nevarnost z nizko stopnjo tveganja, zaradi katere lahko, če se ji ne izognemo, pride do majhnih ali zmernih telesnih poškodb.



Ta opozorilna beseda opozarja na možnost materialne škode.



Ta simbol podaja koristne dodatne informacije o sestavljanju ali uporabi.

Varnost

Namenska uporaba

Badminton komplet je namenjen izključno uporabi kot športni pripomoček za prosti čas. Primeren je izključno za zasebno uporabo in ne za poslovne namene.

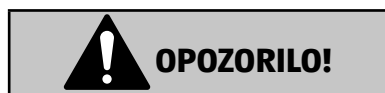
Loparja smete uporabljati samo v kombinaciji z ustreznimi žogicami za badminton.

Badminton komplet je športni pripomoček in ni otroška igrača.

Badminton komplet uporabljajte samo na način, ki je opisan v teh navodilih za uporabo. Kakršnakoli drugačna uporaba velja za nenamensko in lahko privede do materialne škode ali celo telesnih poškodb.

Izdelovalec ali prodajalec ne prevzemata nobenega jamstva za škodo, nastalo zaradi nenamenske ali napačne uporabe.

Varnostni napotki



Nevarnost za otroke in osebe z zmanjšanimi telesnimi, zaznavnimi ali duševnimi sposobnostmi (na primer ljudi z delnimi telesnimi okvarami ter starejše osebe z zmanjšanimi telesnimi in duševnimi sposobnostmi) ali s pomanjkanjem izkušenj in znanja (npr. starejše otroke).

- Ta badminton komplet lahko uporabljajo otroci, stari osem let in več, in osebe z zmanjšanimi telesnimi, zaznavnimi ali duševnimi sposobnostmi ali s pomanjkanjem izkušenj in znanja, če so pri tem pod nadzorom ali pa so bili seznanjeni z varno uporabo badminton kompleta in se zavedajo morebitnih nevarnosti. Otroci se ne smejo lotiti čiščenja in vzdrževalnih del, ne da bi bili pri tem pod nadzorom.
- Ne dovolite, da otroci badminton komplet uporabljajo brez nadzora.
- Poskrbite, da se otroci ne bodo igrali s plastično embalažno folijo. Otroci se lahko pri igranju zapletejo vanjo in se zadušijo.



POZOR!

Nevarnost spotika!

Če stopite na kapice za omejitve igrišča, se lahko spotaknete in poškodujete.

- Kapice za omejitve igrišča postavite tako, da so dobro vidni.
- Pazite na položaj kopic za omejitve igrišča – tudi med igro.
- Na nevarnost spotika opozorite tudi druge osebe.

OBVESTILO!

Nevarnost poškodb!

Z nepravilno uporabo lahko poškodujete badminton komplet.

- Badminton kompleta ne smete spreminjati.
- Na vetru se lahko mreža prevrne. Prepričajte se, da sta transportni kovček/podstavek ustrezno obtežena.
- Ne stopajte na kapice za omejitve igrišča.

Preverite badminton komplet in vsebino kompleta

1. Prepričajte se, da so v kompletu vsi sestavni deli in deli pribora (glejte **sliko A**).
2. Badminton komplet vzemite iz embalaže in preverite, ali so na njegovih posameznih delih vidne poškodbe. Če so, badminton kompleta ne uporabljajte. Obrnite se na pooblaščen servis proizvajalca, ki je naveden na garancijskem listu.

Sestavljanje badminton kompleta



POZOR!

Nevarnost telesnih poškodb!

Ko vstavljate teleskopski palici v transportni kovček/podstavek in ju stisnete skupaj, si lahko stisnete prste.

- Prepričajte se, da med vstavljanjem teleskopskih palic nimate prstov v odprtinah transportnega kovčka/podstavka.

- **Bodite izredno previdni, ko pri stiskanju teleskopskih palic pritisnete blokirna gumba.**



Priporočamo, da badminton komplet sestavite v dvoje.

1. Postavite transportni kovček/podstavek **7** na tla in odprite pokrov. Vzemite pribor in zaprite pokrov.
2. Vtaknite teleskopski palici **2** v stranici transportnega kovčka/podstavka in se pri tem prepričajte, da sta blokirna gumba **3** v utorih in da se na koncu zaskočita (glejte **sliko B**).
3. Previdno razklopite teleskopski palici.
4. Mrežo **5** namestite na zgornja konca teleskopskih palic.
5. Obremenite transportni kovček/podstavek z ustreznimi materiali, npr. s peskom ali z vodo (glejte **sliko C**).
6. Postavite kapice za omejitev igrišča **6** na tla.

Badminton komplet je nato pripravljen za uporabo (glejte **sliko D**).

Demontaža badminton kompleta



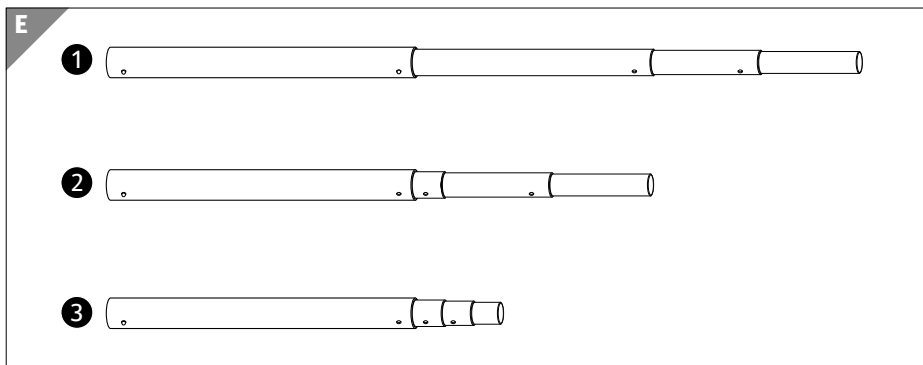
Priporočamo, da badminton komplet demontirate v dvoje.

1. Odstranite pesek ali vodo iz transportnega kovčka/podstavka **7**.
2. Snemite mrežo **5** z zgornjih koncev teleskopskih palic **2**.
3. Odprite transportni kovček/podstavek in odstranite teleskopski palici tako, da pritisnete blokirna gumba **3**, in izvlecite palici.
4. Skrajšajte teleskopski palici tako, da pritisnete blokirna gumba in stisnete palici skupaj.
5. Zložite kapice za omejitev igrišča **6**.
6. Pospravite pribor.



Zlaganje teleskopskih palic je mogoče poenostaviti:

- 1 Zgornje, tanjše dele palice potisnite skupaj do polovice.
- 2 Nato oba spodnja, debelejša dela palice potisnite v celoti skupaj.
- 3 Nato v celoti potisnite skupaj preostale dele palice.



Čiščenje in shranjevanje

OBVESTILO!

Nevarnost poškodb!

Neppravilno ravnanje z badminton kompletom lahko vodi do poškodb.

- Za čiščenje ne uporabljajte agresivnih čistilnih sredstev, krtač s kovinskimi ali najlonskimi ščetinami ter ostrih ali kovinskih pripomočkov za čiščenje, kot so noži, trde lopatice in podobno. Ti lahko poškodujejo površine izdelka.
- Badminton komplet očistite s čisto in vlažno krpo.
- Badminton komplet vedno shranjujte na suhem in dobro prezračujem mestu.

Tehnični podatki

Model:	ANS-17-085
Mere mreže:	296 × 30 cm
Višina mreže na palicah:	155 cm
Mere transportnega kovčka/podstavka:	67,2 × 28,5 × 14,0 cm
Masa (vključno s transportnim kovčkom):	3,0 kg
Številka izdelka:	93544

Odlaganje med odpadke

Odlaganje embalaže med odpadke



Embalažo zavrzite med odpadke ločeno glede na vrsto materiala.
Lepenke in karton zavrzite med odpadni papir, folije pa med odpadke za recikliranje.

Odlaganje badminton kompleta med odpadke

- Badminton komplet zavrzite v skladu s predpisi in zakoni, ki veljajo v vaši državi.



Származási hely: Kína

GYÁRTÓ: | DISTRIBUTER:

ASPIRIA NONFOOD GMBH
VALVO PARK, SHEDHALLE B 15-17
ESSENER STR. 4
22419 HAMBURG
GERMANY

**ÜGYFÉLSZOLGÁLAT
POPRODAJNA PODPORA**

93544

Kérjük forduljon a magyarországi **ALDI áruházakhoz**.
Prosimo, oglasite se v vam najbližji **HOFERjevi poslovalnici**.

A FOGYASZTÁSI CIKK TÍPUSA / IZDELEK:
ANS-17-085

06/2019

3

**ÉV JÓTÁLLÁS
LETA GARANCIJE**

GARANCIJSKI LIST



BADMINTON KOMPLET Z MREŽO

Prosimo, da se z izdelkom in računom oglasite v vam najbližji
HOFERjevi poslovalnici.

06/2019



IZDELEK: ANS-17-085

HOFER trgovina d.o.o.
Kranjska cesta 1
1225 Lukovica, SLOVENIJA

ŠTEVILKA IZDELKA

93544

PROIZVAJALEC/UVOZNIK

aspiria nonfood GmbH
Valvo Park, Shedhalle B15-17
Essener Str. 4
22419 Hamburg, GERMANY

Opis napake:

Vaši podatki:

Ime kupca: _____

Naslov: _____

E-pošta: _____



Garancijski pogoji

Cenjeni kupec,

za vsak pri nas kupljeni izdelek vam zagotavljamo najobsežnejšo garancijo kakovosti. Ker smo prepričani v kakovost naših izdelkov, vam **HOFER garancija** zagotavlja še širši nabor ugodnosti, kot je to določeno z zakonskimi določili:

Veljavnost garancije: **3 leta** od prevzema izdelka.

Nudimo vam: Vračilo kupnine ali zamenjavo izdelka, v kolikor je le-ta še na voljo v kateri od HOFERjevih poslovalnic v Sloveniji.

Prosimo, upoštevajte, da ima **HOFER trgovina d.o.o.** možnost o vsakem posameznem garancijskem zahtevku odločiti po lastni presoji.

Postopek uveljavljanja garancije:

- Izdelek, skupaj z vsemi pripadajočimi deli, računom in garancijskim listom vrnete v eno, vam najbližjo **HOFERjevo poslovalnico**.

Garancija ne velja v naslednjih primerih:

- **za škodo, ki je nastala kot posledica vremenskih vplivov** (npr. udara strele, vode, ognja, zmrzali ipd.), **nesreče, prevoza, pri izpraznjenih baterijah ali nepravilni uporabi**
- **za poškodbe ali spremembe, ki jih povzroči kupec/tretja oseba**
- **zaradi nespoštovanja varnostnih opozoril, navodil za vzdrževanje in zaradi napak pri uporabi**
- **zaradi vodnega kamna in škode, ki jo je le-ta povzročil, izgube podatkov, škodljive programske opreme in poškodbe zaradi vročine**
- **za normalno obrabo obrabljivih delov (npr. zmogljivost akumulatorja)**

Garancija velja za proizvode izročene na območju Republike Slovenije. Proizvajalec jamči za kakovost oziroma brezhibno delovanje izdelka v garancijskem roku, ki začne teči z izročitvijo blaga.

Ta garancija ne izključuje pravic potrošnika, ki izhajajo iz odgovornosti prodajalca za napake na izdelku in morebitne obvezne garancije proizvajalca, ki jih ima potrošnik v skladu z zakonskimi določili.