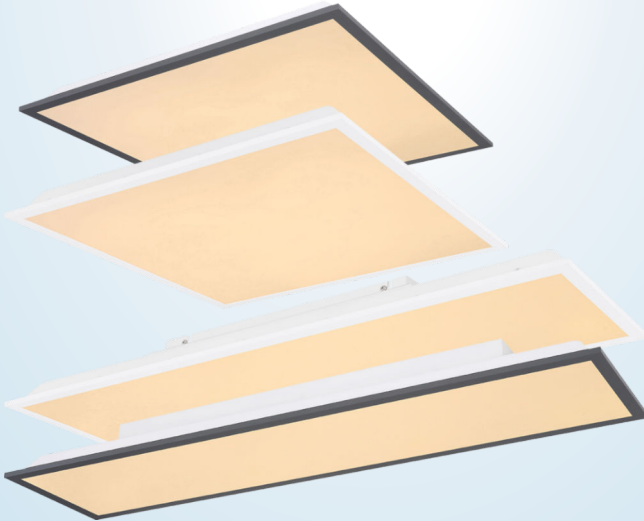


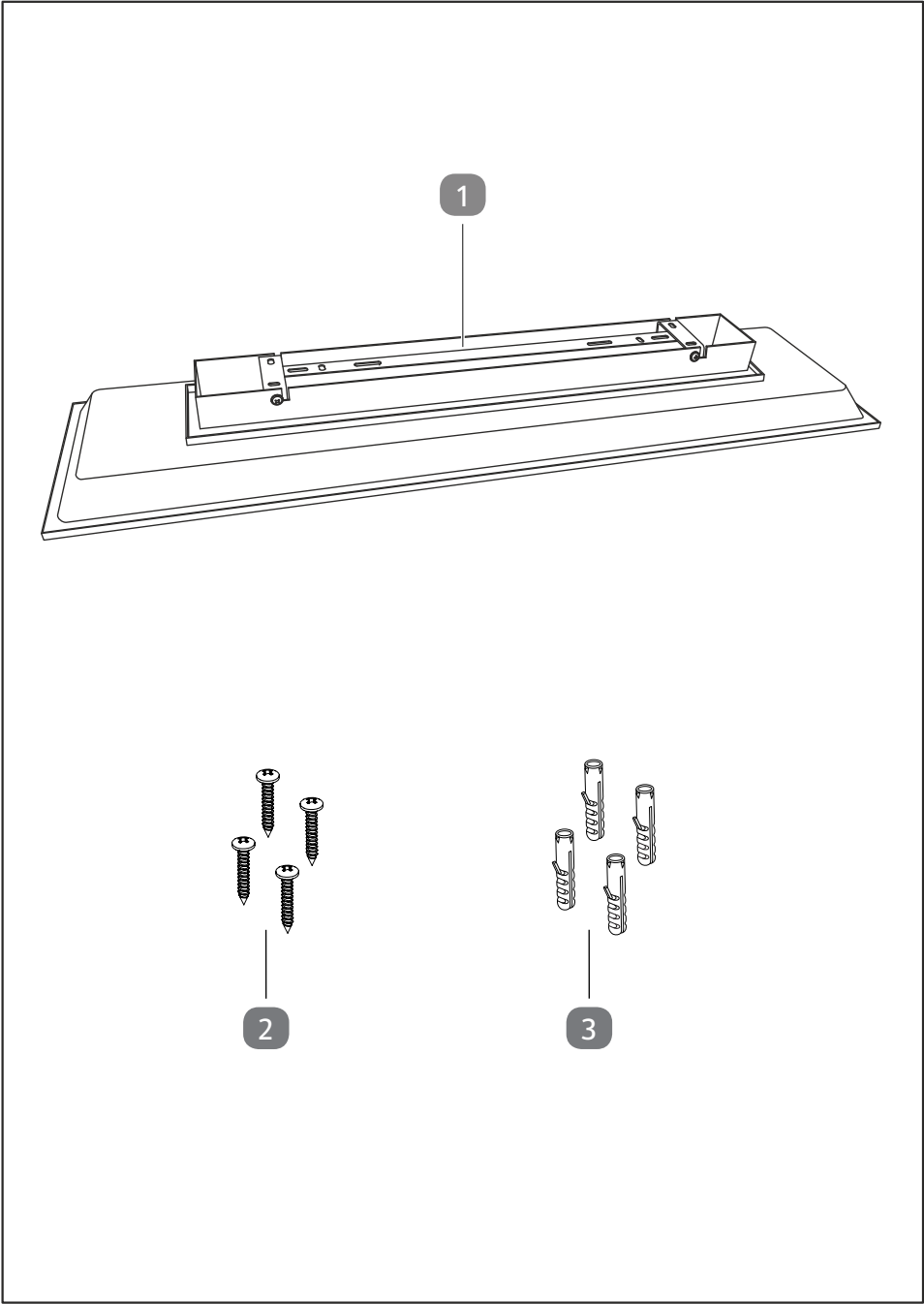


Montageanleitung

casalux[💡]

LED PANEL- DECKENLEUCHE





1

2

3

Lieferumfang

- 1 LED Panel-Deckenleuchte
- 2 Schraube (x4)
- 3 Dübel (x4)

Benötigte, nicht mitgelieferte Werkzeuge

- 4 Kreuzschlitzschraubendreher PH1



- 5 Bleistift



- 6 Schlagbohrmaschine
(mit eingesetztem Stein- und
Betonbohrer, 6 mm)



Inhaltsverzeichnis

Übersicht	2
Lieferumfang	3
Allgemeines	5
Montageanleitung lesen und aufbewahren.....	5
Bestimmungsgemäßer Gebrauch.....	5
Zeichenerklärung	6
Sicherheit	7
Erstinbetriebnahme	9
Produkt und Lieferumfang prüfen.....	9
Montage.....	10
Bedienung	13
Produkt ein- und ausschalten.....	13
Leuchtmodus regeln.....	13
Reinigung	14
Technische Daten	15
Konformitätserklärung	15
Entsorgung	16
Verpackung entsorgen.....	16
Altgerät entsorgen.....	16

Allgemeines

Montageanleitung lesen und aufbewahren



Diese Montageanleitung gehört zu dieser LED Panel-Deckenleuchte (im Folgenden auch „Produkt“ genannt). Sie enthält wichtige Informationen zur Montage und zum Gebrauch des Produktes.

Lesen Sie die Montageanleitung, insbesondere die Sicherheitshinweise, sorgfältig durch, bevor Sie das Produkt einsetzen. Die Nichtbeachtung dieser Montageanleitung kann zu schweren Verletzungen oder Schäden am Produkt führen.

Die Montageanleitung basiert auf den in der Europäischen Union gültigen Normen und Regeln. Beachten Sie im Ausland auch landesspezifische Richtlinien und Gesetze.

Bewahren Sie die Montageanleitung für die weitere Nutzung auf. Wenn Sie das Produkt an Dritte weitergeben, geben Sie unbedingt diese Montageanleitung mit.

Bestimmungsgemäßer Gebrauch

Das Produkt ist nur für die Beleuchtung von Innenräumen (nicht für Feuchträume und Außenbereich) bestimmt. Die Montage darf nur als Wand- oder Deckenmontage erfolgen. Achten Sie bei der Montage des Produktes darauf, dass es nicht auf feuchtem oder leitendem Untergrund installiert wird.

Es ist ausschließlich für den Privatgebrauch bestimmt und nicht für den gewerblichen Bereich geeignet. Verwenden Sie das Produkt nur wie in dieser Montageanleitung beschrieben. Jede andere Verwendung gilt als nicht bestimmungsgemäß und kann zu Sachschäden oder sogar zu Personenschäden führen. Das Produkt ist kein Kinderspielzeug.

Der Hersteller oder Händler übernimmt keine Haftung für Schäden, die durch nicht bestimmungsgemäßen oder falschen Gebrauch entstanden sind.

Zeichenerklärung

Die folgenden Symbole werden in dieser Montageanleitung, auf dem Produkt oder auf der Verpackung verwendet.



Dieses Symbol gibt Ihnen nützliche Zusatzinformationen zum Zusammenbau oder Betrieb.



Konformitätserklärung (siehe Kapitel „Konformitätserklärung“): Mit diesem Symbol gekennzeichnete Produkte erfüllen alle anzuwendenden Gemeinschaftsvorschriften des Europäischen Wirtschaftsraums.



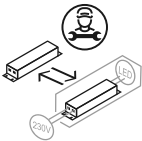
Das Produkt ist für die Montage in Innenräumen konzipiert.



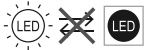
Dieses Symbol kennzeichnet elektrische Geräte, die ein doppelt schutzisoliertes Gehäuse haben und somit der Schutzklasse II entsprechen.

SELV

SELV (Safety Extra Low Voltage = Sicherheitskleinspannung) bezeichnet Spannungen, die aufgrund ihrer geringen Spannungshöhe und Isolierung besonderen Schutz gegen elektrischen Schlag bieten.



Austausch des Betriebsgeräts durch einen Professionisten.



Leuchtmittel nicht austauschbar.

Sicherheit

Die folgenden Signalworte werden in dieser Montageanleitung verwendet.

⚠️ WARNUNG!

Dieses Signalsymbol/-wort bezeichnet eine Gefährdung mit einem mittleren Risikograd, die, wenn sie nicht vermieden wird, den Tod oder eine schwere Verletzung zur Folge haben kann.

⚠️ VORSICHT!

Dieses Signalsymbol/-wort bezeichnet eine Gefährdung mit einem niedrigen Risikograd, die, wenn sie nicht vermieden wird, eine geringfügige oder mäßige Verletzung zur Folge haben kann.

HINWEIS!

Dieses Signalwort warnt vor möglichen Sachschäden.

Sicherheitshinweise

Sicherheitsregeln für Arbeiten an der elektrischen Anlage

Bei Arbeiten in und an elektrischen Anlagen und Betriebsmitteln gelten zur Vermeidung von Unfällen bestimmte Regeln, die sich in fünf Sicherheitsregeln zusammenfassen lassen:

1. Freischalten
2. Gegen Wiedereinschalten sichern
3. Spannungsfreiheit allpolig feststellen
4. Erden und kurzschließen
5. Benachbarte, unter Spannung stehende Teile abdecken oder abschränken

⚠️ WARNUNG!

Stromschlaggefahr!

Fehlerhafte Elektroinstallation oder zu hohe Netzspannung können zu elektrischem Stromschlag führen.

- Schließen Sie das Produkt nur an, wenn die Netzspannung in Ihrem Haushalt mit der Angabe auf dem Typenschild übereinstimmt.
- Nehmen Sie das Produkt bei erkennbarem Defekt umgehend außer Betrieb.
- Befestigen Sie das Produkt nicht, wenn es beschädigt ist.

- Manipulieren Sie niemals das Produkt. Lassen Sie Arbeiten am Produkt grundsätzlich durch eine Elektrofachkraft oder den Kundendienst durchführen.
- Bei Reparaturen dürfen nur Teile verwendet werden, die den ursprünglichen Produktdaten entsprechen. In diesem Produkt befinden sich elektrische und mechanische Teile, die zum Schutz gegen Gefahrenquellen unerlässlich sind.
- Schützen Sie das Produkt vor Feuchtigkeit und halten Sie Wasser und andere Flüssigkeiten vom Produkt fern.
- Halten Sie das Produkt und das Anschlusskabel von offenem Feuer und heißen Flächen fern.
- Sorgen Sie dafür, dass Kinder keine Gegenstände in das Produkt hineinstecken.
- Drehen Sie vor Beginn der Installationsarbeiten sowie vor Reinigungs- und Wartungsarbeiten die Sicherung heraus bzw. schalten Sie den Leitungsschutzschalter aus. Überprüfen Sie mit einem Spannungsprüfer die Spannungsfreiheit.
- Stellen Sie sicher, dass bei der Montage keine Leitungen beschädigt werden.

⚠️ WARNUNG!

Gefahren für Kinder und Personen mit verringerten physischen, sensorischen oder mentalen Fähigkeiten (beispielsweise teilweise Behinderte, ältere Personen mit Einschränkung ihrer physischen und mentalen Fähigkeiten) oder Mangel an Erfahrung und Wissen (beispielsweise ältere Kinder).

- Kinder dürfen nicht mit dem Produkt spielen.
- Lassen Sie Reinigung und Benutzerwartung nicht von Kindern ohne Beaufsichtigung durchführen.
- Lassen Sie Kinder nicht mit der Verpackungsfolie spielen. Sie können sich beim Spielen darin verfangen und ersticken.

- Stellen Sie sicher, dass Kinder und Tiere keine Batterien oder Kleinteile des Montagezubehörs verschlucken. Es besteht Vergiftungs- und Verschluckungs- bzw. Erstickungsgefahr.

⚠️ WARNUNG!

Brandgefahr!

Unsachgemäßer Umgang mit dem Produkt kann einen Brand verursachen.

- Betreiben Sie das Produkt nicht mit einem externen Dimmer.
- Decken Sie das Produkt niemals mit wärmedämmenden oder anderen Materialien ab.
- Montieren Sie das Produkt nicht auf feuchtem oder leitendem Untergrund.

⚠️ VORSICHT!

Verletzungsgefahr!

Das Licht der LEDs ist sehr hell und kann Ihre Augen verletzen, wenn sie direkt hineinsehen.

- Schauen Sie nicht direkt in das Licht der LEDs.
- Betrachten Sie die LEDs während des Betriebs nicht mit einem optischen Instrument.

Erstinbetriebnahme

Produkt und Lieferumfang prüfen

HINWEIS!

Beschädigungsgefahr!

Wenn Sie die Verpackung unvorsichtig mit einem scharfen Messer oder anderen spitzen Gegenständen öffnen, kann die Oberfläche des Produkts beschädigt werden.

- Gehen Sie beim Öffnen vorsichtig vor.
1. Nehmen Sie das Produkt aus der Verpackung.

Erstinbetriebnahme

2. Prüfen Sie, ob die Lieferung vollständig ist (siehe Kapitel Lieferumfang/ Geräteteile).
3. Prüfen Sie das Produkt und die Einzelteile auf Schäden. Nehmen Sie ein beschädigtes Produkt nicht in Betrieb und wenden Sie sich über die auf der Garantiekarte angegebene Serviceadresse an den Hersteller.

Produkt und Zubehör reinigen

1. Entfernen Sie das Verpackungsmaterial und sämtliche Schutzfolien.
2. Reinigen Sie vor der erstmaligen Benutzung das Produkt und das Zubehör (siehe Kapitel Reinigung).

Montage

⚠️ WARNUNG!

Stromschlaggefahr!

Fehlerhafte Elektroinstallation kann zu elektrischem Stromschlag führen.

- Lassen Sie die elektrische Installation durch Fachpersonal vornehmen.

HINWEIS!

Beschädigungsgefahr!

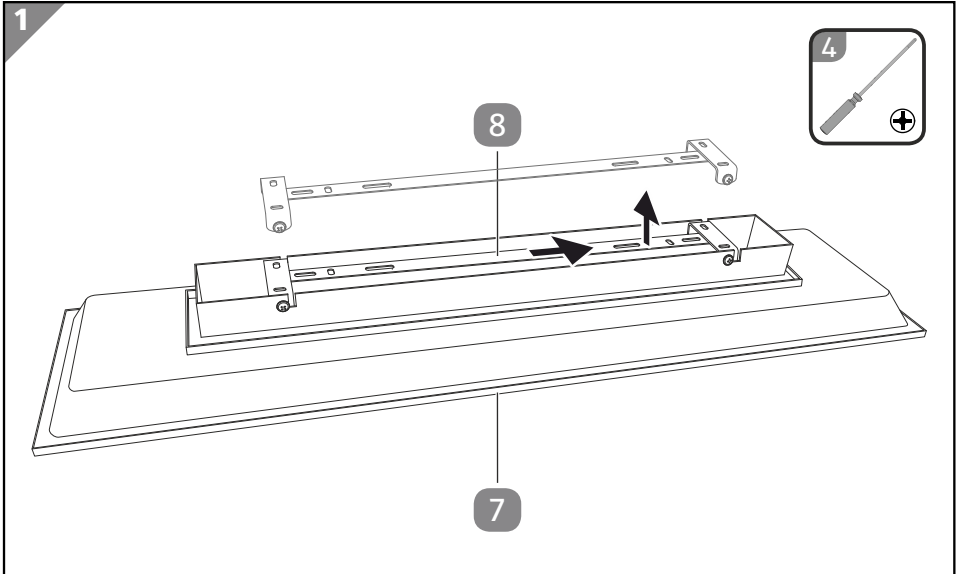
Unsachgemäße Montage kann zu Beschädigungen führen.

- Stellen Sie vor dem Bohren sicher, dass an den vorgesehenen Bohrstellen keine Leitungen und/oder Rohre verlaufen. Verwenden Sie hierfür ein geeignetes Prüfgerät.

Montageort prüfen

- Der Montage-Untergrund muss fest und tragfähig sein, z. B. Mauerwerk. Bei anderen Untergründen wenden Sie sich für das Montagematerial (Dübel, Schrauben) an eine Fachberatung.
- Am Montageort muss ein Stromanschluss vorhanden sein.

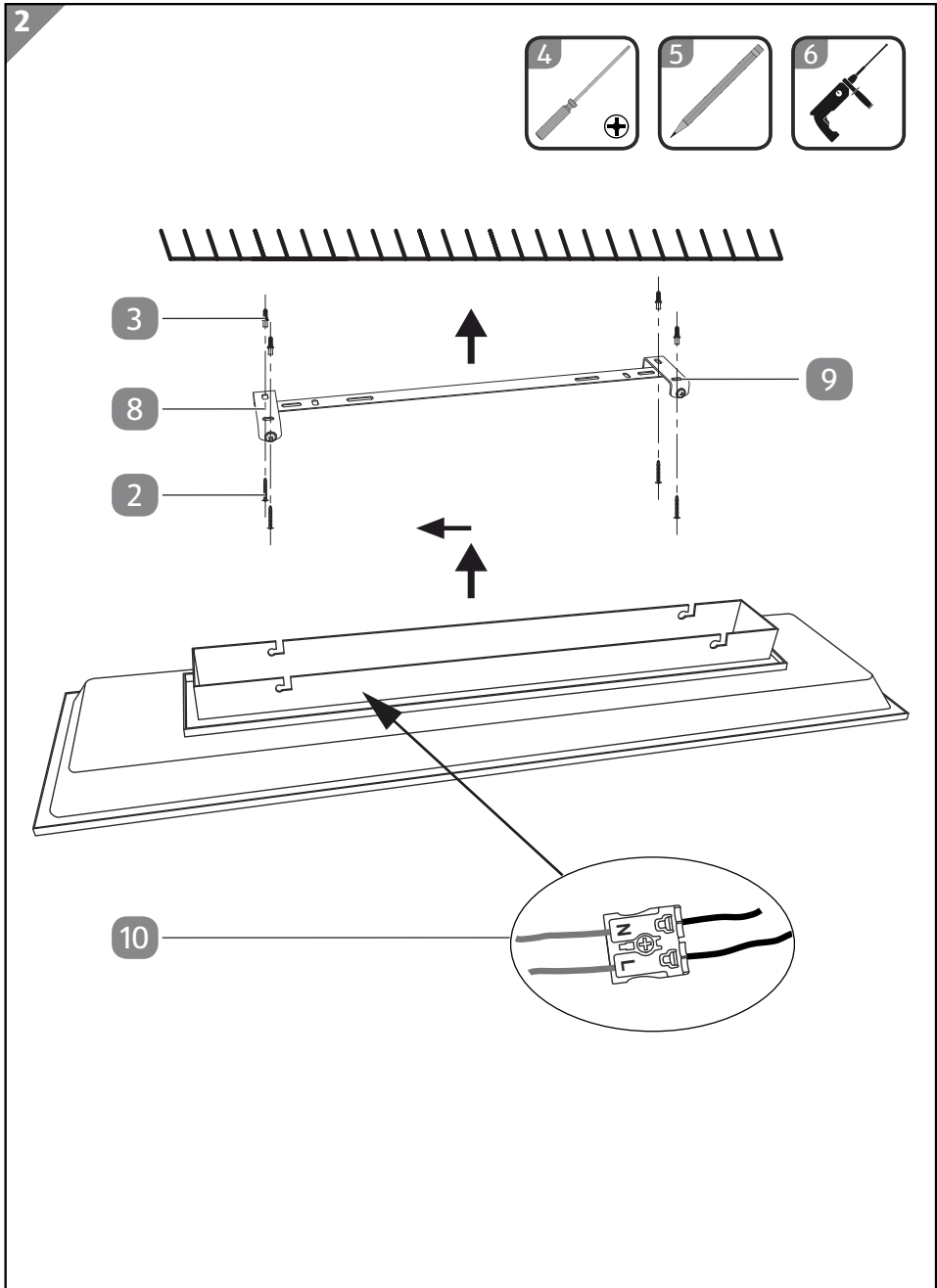
Produkt für die Montage vorbereiten



1. Legen Sie das Produkt **1** mit nach unten gerichteter Lichtquelle **7** auf einen sauberen, ebenen und rutschfesten Untergrund.
2. Lockern Sie die vier Schrauben des Montagebügels **8** mit einem Kreuzschlitzschraubendreher PH1 **4** durch Drehen gegen den Uhrzeigersinn.
3. Nehmen Sie den Montagebügel vom Produkt ab.

Das Produkt ist für die Montage vorbereitet.

Montage



1. Drehen Sie die Sicherung heraus bzw. schalten Sie den Sicherungsautomaten aus und sichern Sie den Stromkreis gegen unbeabsichtigtes Einschalten.
2. Positionieren Sie den Montagebügel **8** an der Stelle, an der das Produkt montiert werden soll.
3. Markieren Sie mit einem Bleistift **5** die Positionen für die Bohrlöcher anhand der Montagelöcher **9**.
4. Nehmen Sie den Montagebügel wieder ab.
5. Bohren Sie mit einer Schlagbohrmaschine (mit eingesetztem Stein- und Betonbohrer, 6 mm) **6** an den angezeichneten Positionen jeweils ca. 30 mm tiefe Löcher.
6. Stecken Sie die Dübel **3** in die gebohrten Löcher.
7. Positionieren Sie den Montagebügel über den Dübelpositionen.
8. Stecken Sie die vier Schrauben **2** durch die Montagelöcher des Montagebügels in die Dübellöcher ein.
9. Drehen Sie mit dem Kreuzschlitzschraubendreher PH1 **4** die Schrauben im Uhrzeigersinn fest.

Der Montagebügel ist montiert.

10. Verbinden Sie die Anschlussleitung polrichtig mit der Anschlussklemme **10**.

Das Produkt ist an die Hausinstallation angeschlossen.

11. Setzen Sie das Produkt auf den Montagebügel.
12. Schrauben Sie die vier Schrauben des Montagebügels mit dem Kreuzschlitzschraubendreher PH1 im Uhrzeigersinn fest.

Das Produkt ist fertig montiert.

13. Drehen Sie die Sicherung wieder ein bzw. schalten Sie den Sicherungsautomaten wieder ein.

Das Produkt ist montiert und betriebsbereit.

Bedienung

Produkt ein- und ausschalten

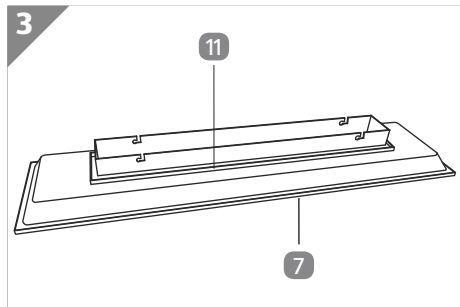
1. Betätigen Sie den Wandschalter, um das Produkt einzuschalten.
2. Betätigen Sie den Wandschalter, um das Produkt auszuschalten.

Leuchtmodus regeln

Durch mehrmaliges, kurz aufeinander folgendes Ein- und Ausschalten des Produktes über den Wandschalter lässt sich der Leuchtmodus umschalten.

Bedienung

1. Betätigen Sie den Wandschalter, um das Produkt einzuschalten.
Die Lichtquelle **7** leuchtet.
2. Schalten Sie den Wandschalter aus und innerhalb von 5 Sekunden wieder ein.
Die indirekte Lichtquelle **11** leuchtet.
3. Schalten Sie den Wandschalter erneut aus und innerhalb von 5 Sekunden wieder ein.
Beide Lichtquellen, **7** und **11**, leuchten.



Das Produkt verfügt über eine Memory-Funktion. Nach einer Leuchtdauer von mindestens 20 Sekunden und anschließendem Abschalten, wird beim nächsten Einschalten der zuletzt eingestellte Leuchtmodus wiedergegeben.

Reinigung

HINWEIS!


Beschädigungsgefahr!

Unschlagmäßige Reinigung des Produktes kann zu Beschädigungen führen.

- Verwenden Sie keine aggressiven Reinigungsmittel, Bürsten mit Metall- oder Nylonborsten sowie keine scharfen oder metallischen Reinigungsgegenstände wie Messer, harte Spachtel und dergleichen. Diese können die Oberflächen beschädigen.

Die Pflege des Produktes beschränkt sich auf die Reinigung der Oberfläche. Wischen Sie das Produkt mit einem trockenen, weichen Tuch ab.

Technische Daten

Modell	416080DBHF
Artikelnummer	714977
Abmessungen (Länge x Breite x Höhe)	
77813 + 77822(quadratisch, grau + weiss)	450 x 450 x 70 mm
77825 + 77826 (rechteckig, grau + weiss)	800 x 200 x 70 mm
Versorgungsspannung	220-240 V~ 50/60 Hz
Eingangsspannung	176-265 V~; 50/60 Hz
Ausgangsspannung	DC 28-36 V
Leuchtmittel	LED SMD, nicht dimmbar
	1x 24W, 2100 lm
	1x 6W, 480 lm
Farbtemperatur	3000 K
Lebensdauer	ca. 20.000 h
Schaltzyklen	ca. 10.000 x
Schutzklasse	II 

Dieses Produkt enthält Lichtquellen der Energieeffizienzklasse F.

Die Lichtquelle ist nicht tauschbar, weil sie konstruktionsbedingt fest mit dem umgebenden Produkt verbunden ist.

Hinweis für Marktaufsicht:

Um die Lichtquelle erreichen zu können, müssen Dekorelemente entfernt werden; dies muss gegebenenfalls durch mechanische Zerstörung erfolgen.

Konformitätserklärung



Die EU-Konformitätserklärung kann bei der am Ende dieser Anleitung angeführten Adresse angefordert werden.

Entsorgung

Verpackung entsorgen



Entsorgen Sie die Verpackung sortenrein. Geben Sie Pappe und Karton zum Altpapier, Folien in die Wertstoffsammlung.

Altgerät entsorgen

Anwendbar in der Europäischen Union und anderen europäischen Staaten mit Systemen zur getrennten Sammlung von Wertstoffen.



Altgeräte dürfen nicht in den Hausmüll!

Sollte das Produkt einmal nicht mehr benutzt werden können, so ist jeder Verbraucher **gesetzlich verpflichtet, Altgeräte getrennt vom Hausmüll**, z. B. bei einer Sammelstelle seiner Gemeinde/seines

Stadtteils, abzugeben. Damit wird gewährleistet, dass Altgeräte fachgerecht verwertet und negative Auswirkungen auf die Umwelt vermieden werden. Deswegen sind Elektrogeräte mit obenstehendem Symbol gekennzeichnet.

Mit QR-Codes schnell und einfach ans Ziel

Egal, ob Sie **Produktinformationen**, **Ersatzteile** oder **Zubehör** benötigen, Angaben über **Herstellergarantien** oder **Servicestellen** suchen oder sich bequem eine Video-Anleitung anschauen möchten, mit unseren QR-Codes gelangen Sie kinderleicht ans Ziel.

Was sind QR-Codes?

QR-Codes (QR = Quick Response) sind grafische Codes, die mithilfe einer Smartphone-Kamera gelesen werden und beispielsweise einen Link zu einer Internetseite oder Kontaktdaten enthalten.

Ihr Vorteil: Kein lästiges Eintippen von Internet-Adressen oder Kontaktdaten!

Und so geht's

Zum Scannen des QR-Codes benötigen Sie lediglich ein Smartphone, einen installierten QR-Code-Reader sowie eine Internet-Verbindung.*

Einen QR-Code-Reader finden Sie in der Regel kostenlos im App Store Ihres Smartphones.

Jetzt ausprobieren

Scannen Sie einfach mit Ihrem Smartphone den folgenden QR-Code und erfahren Sie mehr über Ihr neu erworbenes Hofer-Produkt.*

Ihr Hofer-Serviceportal

Alle oben genannten Informationen erhalten Sie auch im Internet über das Hofer-Serviceportal unter www.hofer-service.at.



*Beim Ausführen des QR-Code-Readers können abhängig von Ihrem Tarif Kosten für die Internet-Verbindung entstehen.



AT

VERTRIEBEN DURCH:

GLOBO HANDELS GMBH
GEWERBESTRASSE 3
9184 ST. PETER
AUSTRIA

KUNDENDIENST

714977

Bitte wenden Sie sich an Ihre **HOFER-Filiale**.

MODELL:
416080DBHF

09/2021

3

**JAHRE
GARANTIE**