



Montageanleitung
Istruzioni di montaggio
Navodila za montažo
Szerelési útmutató

LIVING
STYLE

**Gästebadezimmer
Set mobili da bagno
Kopalnica za goste
Fürdőszobabútor - szett**



Begrüßung / Benvenuto / Pozdrav / **HU**

AT	3
IT	4
SI	5
HU	6

Allgemeine- und Sicherheitshinweise / Istruzioni generali e indicazioni per la sicurezza / Splošni in varnostni napotki / Általános és biztonsági információk

AT	3
IT	4
SI	5
HU	6

Warnhinweis / Avvertenze / Opozorila / Figyelmeztetések

AT	3
IT	4
SI	5
HU	6

Lieferumfang (Beschlagteile) / Consegna (parti in metallo) / Obseg dobave (deli okovja) / Szállítási terjedelem fém alkatrészek

AT	3
IT	4
SI	5
HU	6

Lieferumfang / Consegna / Vsebina kompleta / A csomag tartalma	7
--	---

Montageschritte / Passi di montaggio / Koraki montaže / Szerelési lépések.....	8-20
--	------

Inhalt / Contenuto / Vsebina / Tartalom

Garantiekarte / Scheda di garanzia / Garancijska kartica / Jótállási Adatlap

AT	21
IT	23
SI	25
HU	28

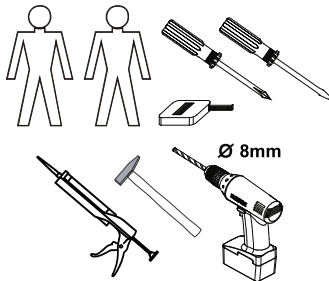
Garantiebedingungen / Condizioni di garanzia / Garancijski pogoji / Jótállási Tájékoztató

AT	22
IT	24
SI	26-27
HU	29-31

Begrüßung

Liebe Kundin, lieber Kunde, unsere Produkte unterliegen einer strengen Qualitäts-Endkontrolle. Sollte dieses Produkt wider Erwarten nicht eiwandfrei sein, so wenden Sie sich bitte an unsere Abteilung "Kunden-Service" in unserem Haus.

Für die Montage benötigen Sie:



Montagedauer ca. 90 Minuten

Montage durch fachkundige Personen.



Allgemeine- und Sicherheitshinweise

Bitte lesen Sie diese Montageanleitung gut durch, da wir für Fehler, die durch falsche Montage entstehen, keine Haftung übernehmen! Um Kratzer zu vermeiden, legen Sie Ihr Möbelstück während der Montage auf einen weichen Untergrund! Die Montage muss genau nach den Anweisungen der Hersteller erfolgen - andernfalls kann eine fehlerhafte Montage zu einem Sicherheitsrisiko führen.

- **Sicherheitshinweis:** Bei mangelhafter Montage besteht Gefahr für die Sicherheit. Wir empfehlen die Montage durch sachkundiges Personal.
- **Warnhinweis:** Um ein Umkippen zu verhindern, ist dieses Produkt nur mit der mitgelieferten Wandbefestigung (M) zu verwenden. Beigefügtes Wandbefestigungs-Material (B,G,N) ist nur für Massivwände geeignet. Zur Befestigung an anderen Wänden müssen Spezialdübel verwendet werden. Vergewissern Sie sich vor dem Bohren, dass sich keine Wasser-, oder Stromleitungen an der Bohrstelle befinden.
- **Pflegehinweis:** Bitte verwenden Sie zur Reinigung des Schukippers ein feuchtes Tuch.
- **Wartungshinweis:** Bitte alle Schraub- und Steckverbindungen in regelmäßigen Zeitabständen überprüfen und nachziehen. Lose Schraubverbindungen führen zu einer Beeinträchtigung der Sicherheit.
- **Entsorgungshinweis:** Halten Sie Verpackungsmaterialien von Kindern fern und führen Sie diese im Interesse des Umweltschutzes der Wiederverwertung zu. Entsorgen Sie das Produkt am Ende seiner Lebensdauer nicht über den normalen Hausmüll. Auskunft über Möglichkeiten einer umweltgerechten Entsorgung erhalten Sie bei Ihrem örtlichen Entsorgungsunternehmen oder Ihrer kommunalen Verwaltung.
- **Sicherheitshinweis:** Kleinteile, Verpackungsbeutel und Folien aufgrund von Erstickungsgefahr und möglichem Verschlucken von Babys und Kleinkindern fernhalten.

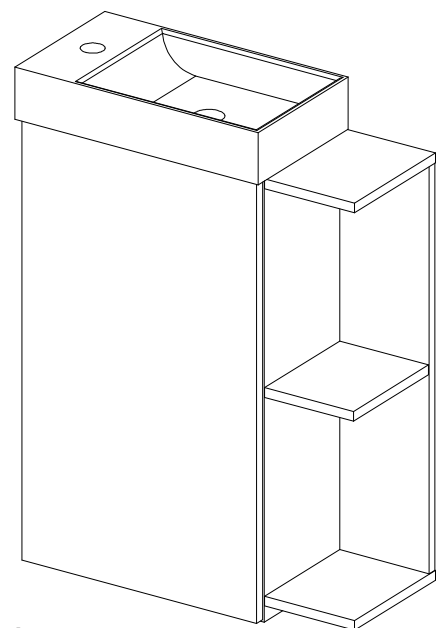
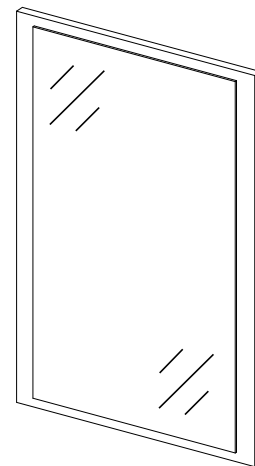
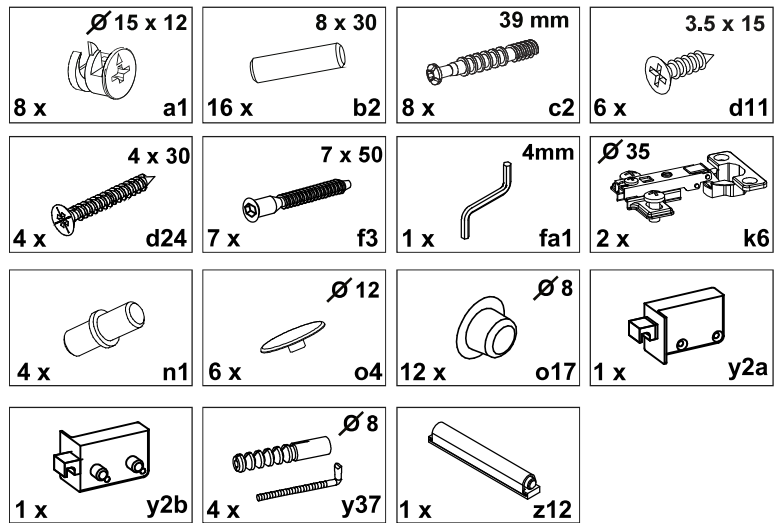
Bewahren Sie die Anleitung gut auf und geben Sie diese mit dem Artikel weiter.

Verehrter Kunde, hier haben Sie die Möglichkeit die mitgelieferten Schrauben nachzumessen.



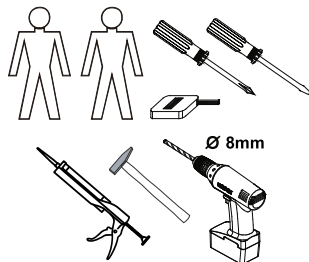
Diese Anleitung kann auch im PDF-Format von unserem Kundenservice angefordert werden.

Lieferumfang Beschlagteile:

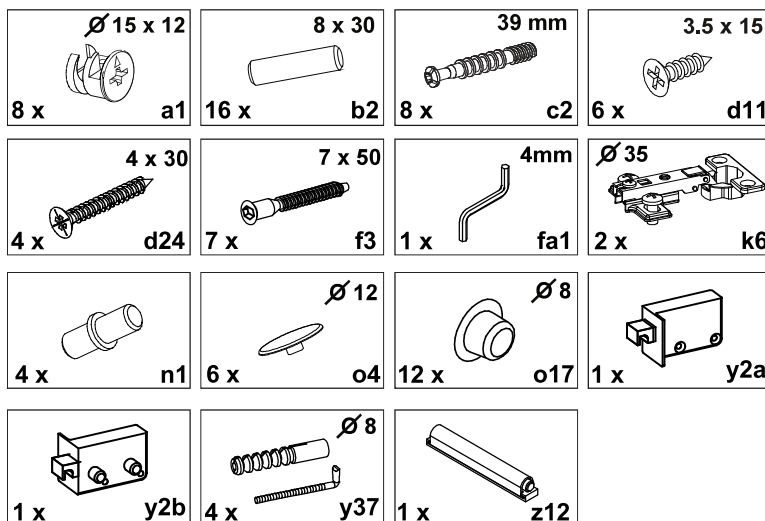


Benvenuto**Gentile Cliente,**

i nostri prodotti sono sottoposti a un rigoroso controllo finale di qualità. Qualora questo prodotto dovesse inaspettatamente presentare difetti, La invitiamo a rivolgersi al nostro reparto Assistenza clienti presso il nostro domicilio

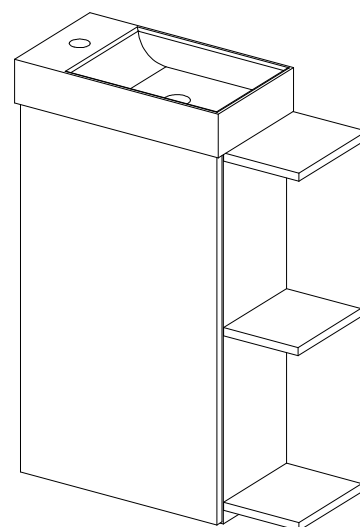
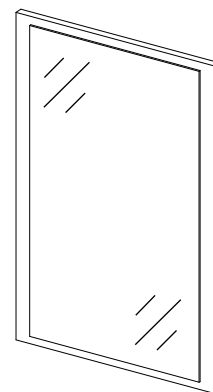
Per il montaggio occorrono:

Durata del montaggio ca. 90 minuti.
Montaggio a cura di personale competente.

**Consegna (parti in metallo)****Istruzioni generali e indicazioni per la sicurezza**

La invitiamo a leggere attentamente queste istruzioni di montaggio poiché non ci assumiamo responsabilità per eventuali guasti dovuti a errori di montaggio! Per evitare graffi, durante il montaggio appoggiare il mobile su una base morbida! È necessario eseguire il montaggio seguendo esattamente le istruzioni del fabbricante, giacché errori di montaggio potrebbero altrimenti provocare rischi per la sicurezza

- **Indicazioni per la sicurezza:** Un montaggio inadeguato costituisce un pericolo ai fini della sicurezza. Consigliamo pertanto l'installazione da parte del personale qualificato.
- **Avvertenza:** per evitare un ribaltamento del prodotto, utilizzarlo soltanto con il fissaggio a parete fornito a corredo. Prima di forare la parete, assicurarsi che nel punto prescelto non si trovino condutture del gas, dell'acqua o cavi elettrici. È assolutamente necessario fare attenzione alla conformazione della parete, in quanto il materiale di fissaggio accluso è adatto solamente a pareti massicce. Per il fissaggio ad altre pareti, è necessario utilizzare appositi tasselli. Informarsi presso un negozio di ferramenta sulle viti e i tasselli adatti in base alla conformazione della parete. Il fabbricante esclude ogni responsabilità per danni prodotti da un fissaggio improprio dei tasselli nella parete.
- **Avvertenza per la cura:** per la pulizia del mobile, utilizzare un panno umido.
- **Avvertenza per la manutenzione:** a intervalli regolari, verificare ed eventualmente regolare il serraggio di tutte le viti e unioni a incastro. Raccordi a vite allentati possono compromettere la sicurezza
- **Avvertenza per lo smaltimento:** tenere i materiali d'imballaggio lontano dalla portata dei bambini e riciclarli come prescritto a favore della sostenibilità ambientale. Al termine della durata in vita del prodotto, non smaltirlo nei normali rifiuti domestici. Per informazioni sulle possibilità di smaltimento ecosostenibile, rivolgersi alla propria azienda locale di smaltimento dei rifiuti o alla propria Amministrazione comunale. In caso di montaggio difettoso sussiste un rischio per la sicurezza. Raccomandiamo il montaggio a cura di personale competente.
- **Avvertenza di sicurezza:** tenere fuori dalla portata di bebè e bambini piccoli minuterie, buste d'imballaggio e pellicole che, se inghiottite, possono causare rischio di soffocamento.



Conservare con cura le istruzioni affinché accompagnino sempre l'articolo ovunque vada.

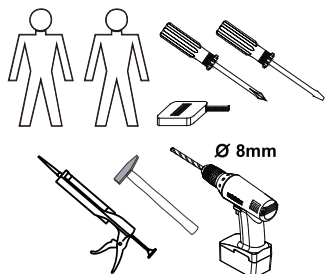
Stimato Cliente, qui Lei ha la possibilità di verificare la misura delle viti fornite a corredo.



Le presenti istruzioni possono essere richieste anche alla nostra Assistenza clienti in formato PDF.

Pozdrav

Spoštovani kupec,
naši izdelki so podvrženi strogi končni kontroli kakovosti. Če ta izdelek
v nasprotju s pričakovanjem ni brezhiben, vas prosimo, da se obrnete
na „službo za pomoč strankam“ v našem podjetju.

Za montažo potrebujete:

Montaža traja približno 90 minut. Montažo
opravi strokovno osebje.

**Splošni in varnostni napotki**

Prosimo, da pazljivo preberete navodila za montažo, saj zaradi napak, ki so posledica
napačne montaže, ne prevzamemo odgovornosti! Da bi preprečili nastanek prask, med
montažo položite dele svojega pohištva na mehko podlago! Montažo je treba opraviti
natančno po navodilih proizvajalca - v nasprotnem primeru zaradi napačne montaže lahko
pride do nevarnosti.

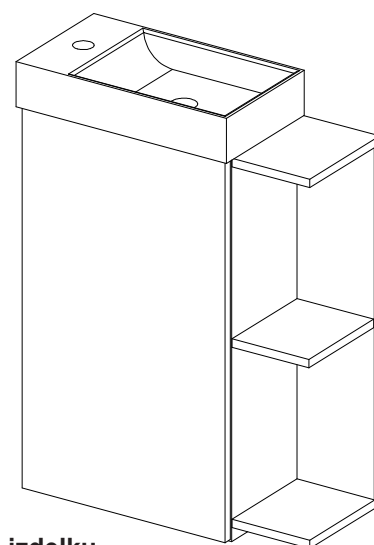
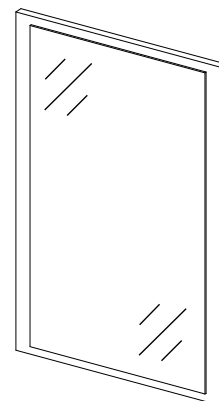
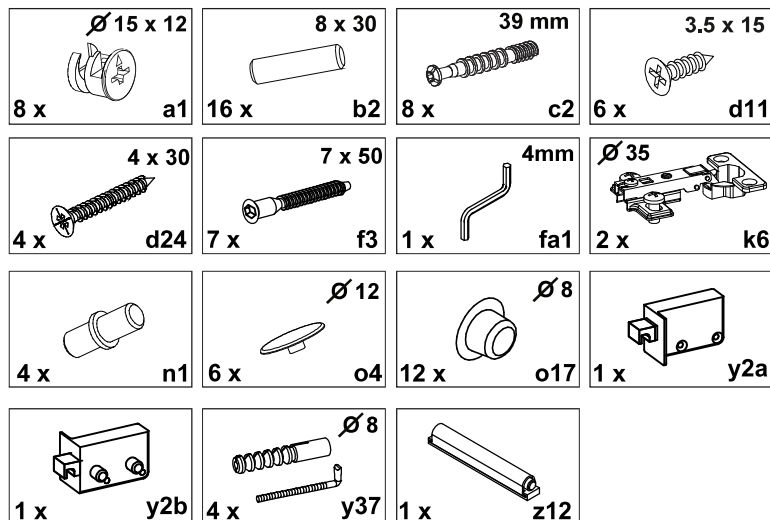
- **Varnostni napotek:** V primeru pomanjkljive montaže je ogrožena vaša varnost.
Priporočamo, da montažo opravi strokovno osebje.
- **Opozorilo:** da bi preprečili prevrnitev, je ta izdelek treba uporabiti skupaj s priloženim
priborom za pritrditev na steno. Pazite, da z vrtanjem v steno ne poškodujete plinske,
vodne ali električne napeljave. Upoštevajte, da stena mora imeti ustrezno sestavo, saj je
priloženi pribor za pritrditev primeren samo za masivno steno. Za pritrditev na drugačne
stene je treba uporabiti posebne zidne vložke. O primernih vijakih in zidnih vložkih za
svojo steno se pozanimajte v trgovini s tehničnim materialom. V primeru nestrokovne
povezave med steno in zidnim vložkom proizvajalec ne odgovarja za morebitno nastalo
škodo.
- **Napotek za nego:** za čiščenje pohištva uporabljajte vlažno krpo.
- **Napotek za vzdrževanje:** prosimo, da v rednih časovnih presledkih preverjate
in po potrebi pritegnete vse vijake in natične spoje. Razrahljani vijakni spoji
zmanjšajo varnost pohištva.
- **Napotek za odstranitev:** ne dovolite otrokom, da se približajo materialom
embalaže; zaradi varovanja okolja te materiale oddajte na zbirnem mestu za
recikliranje. Na koncu življenjske dobe izdelka ne odložite med običajne
gospodinske odpadke. O možnostih za okolju prijazno odstranitev se
pozanimajte pri pristojnem občinskem ali komunalnem podjetju v svojem
okolišu. V primeru pomanjkljive montaže se zmanjša varnost izdelka.
Priporočamo, da montažo opravi strokovno osebje
- **Varnostni napotek:** zaradi nevarnosti zaužitja in zadušitve ne dovolite, da se
dojenčki in majhni otroci približajo drobnim delom ter vrečkam in folijam, iz
katerih je embalaža.

Shranite navodila za montažo in jih pri morebitni izročitvi izdelka drugi osebi priložite izdelku.

Spoštovani kupec, tukaj imate možnost, da izmerite priložene vijake.



Ta navodila v formatu PDF tudi lahko dobite v naši službi za pomoč strankam.

Obseg dobave (deli okovja)

Kedves ügyfelünk!





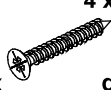

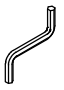
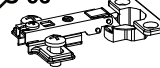
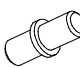



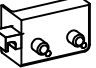
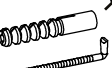

Termékeink szigorú minőség-ellenőrzésen mennek keresztül.

Forduljon vállalatunk

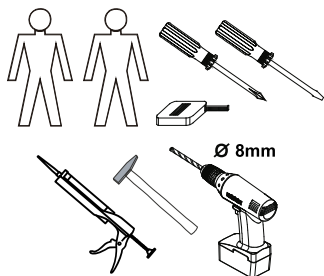
"ügyfélszolgálatához" abban az esetben,

ha várakozásával ellentétben a termék mégse volna kifogástalan.

Szállítási terjedelem(Fém alkatrészek)

 8 x a1	 8 x 30 b2	 8 x 39 mm c2	 6 x 3.5 x 15 d11
 4 x 4 x 30 d24	 7 x 7 x 50 f3	 1 x 4mm fa1	 2 x Ø35 k6
 4 x Ø12 n1	 6 x Ø12 o4	 12 x Ø8 o17	 1 x Ø8 y2a
 1 x y2b	 4 x Ø8 y37	 1 x z12	

A szereléshez szükséges eszközök:



dőszükséglet: 90min

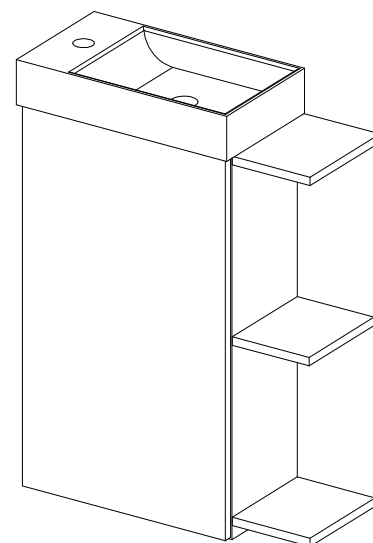
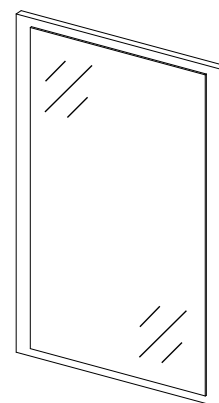


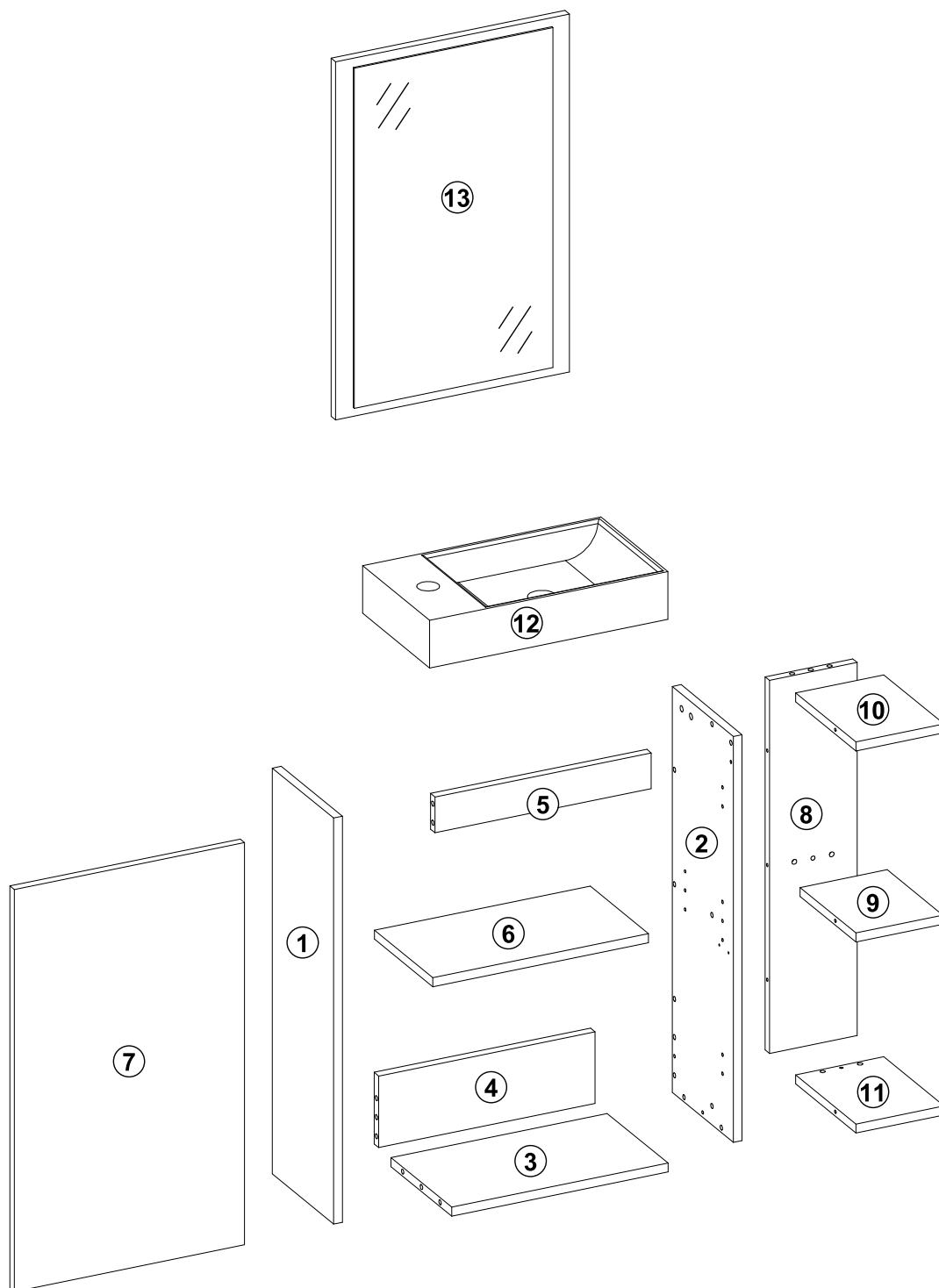
Vállalatunk nem vállal hiba a helytelen összeszerelésre visszavezethető ákért, ezért kérjük az összeszerelési útmutató alapos átolvasását! A karcolások elkerülése érdekében összeszerelésnél helyezze puha aljzatra a bútordarabot!

- **Kezelési útmutató:** ádat nedves kendővel tisztítsa.
- **Karbantartási utasítás:** Rendszeres időközön-ként ellenőrizze és húzza meg a csavaros és dugós kötéseket. A laza csavarkötések hátrán-yosan befolyásolják a termék biztonságát.
- **Hulladékkezelési tudnivaló:** : A csomagol óanyagot tartsa távol gyermekektől, és a körn yezet védelme érdekében gondoskodjon újrahasznosításukról.
- **Biztonsági útmutató:** A fullad ásveszély és az esetleges lenyelés veszélye miatt az apró alkatr észeket, csomagoló -zacskókat és fóliákat tartsa távol csecsemőktől és kisgyermekektől.
- **Ártalmatlanítási tanácsok:** Az élettartama végén ne dobja a terméket szokásos háztartási hulladék. A környezetbarát ártalmatlanítási lehetőségekről a helyi hulladékkezelő cégtől vagy a helyi hatóságtól szerezhet információt.

Gondosan őrizze meg ezt az útmutatót, és a termék továbbadásakor ezt is adja tovább.

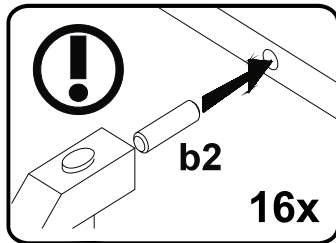
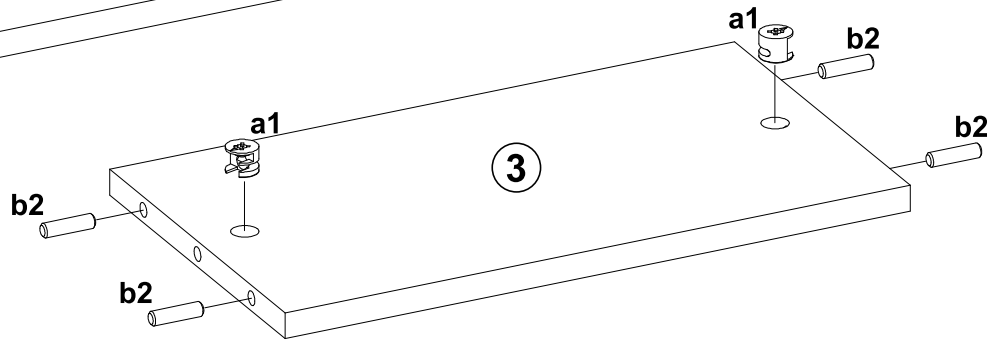
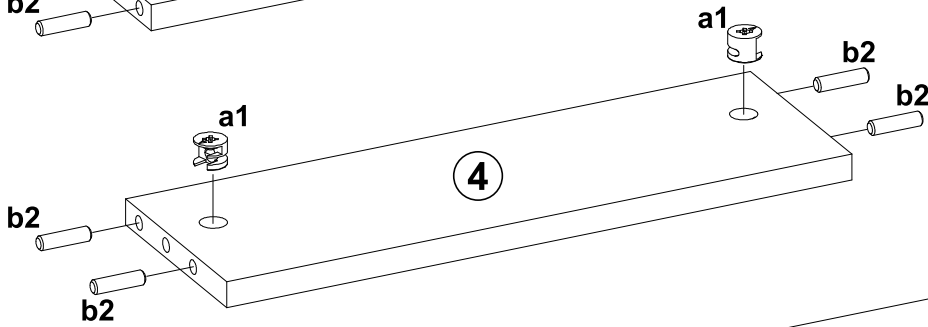
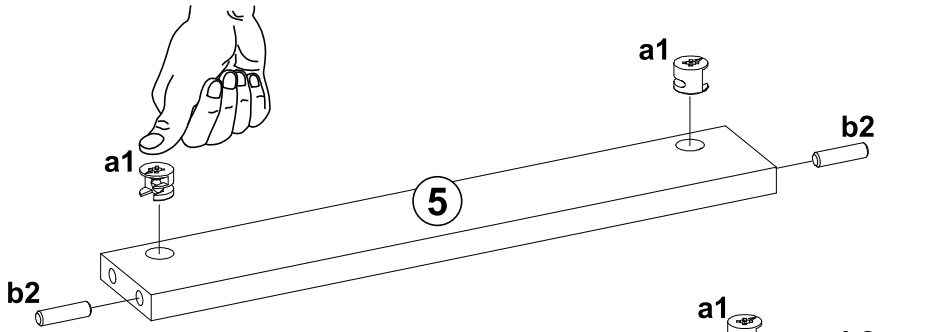
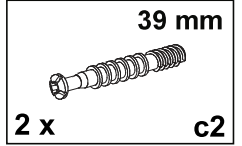
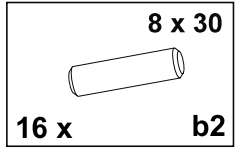
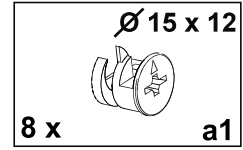
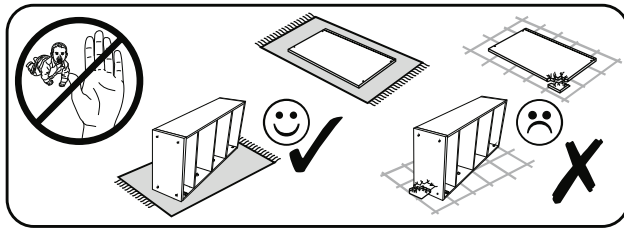
Tisztelt ügyfelünk! Utólagosan lemérheti a termékhez adott csavarokat.



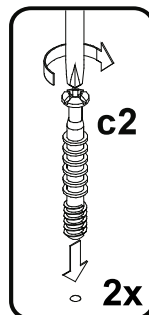
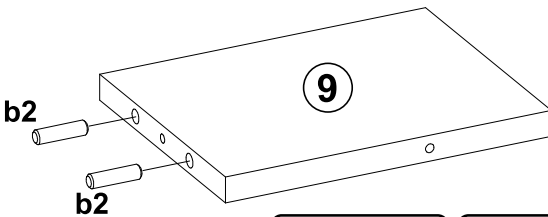
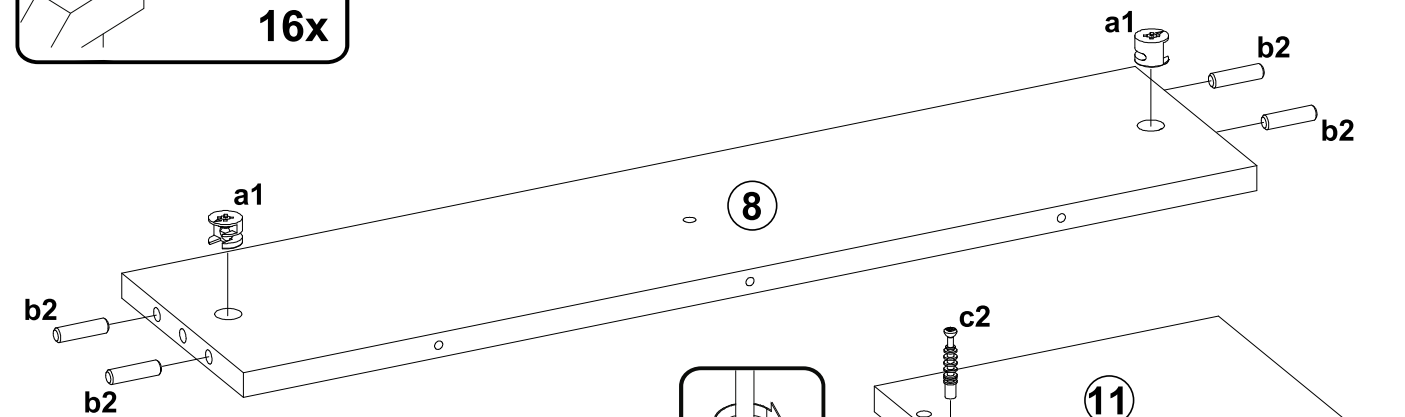


- Ⓓ Lieferumfang (Holzteile)
- Ⓘ Consegna (parti in legno)
- Ⓒ Obseg dobave (leseni deli).
- Ⓗ Szállítási terjedelem fa alkatrészekre

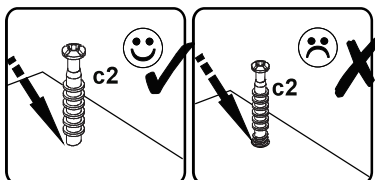
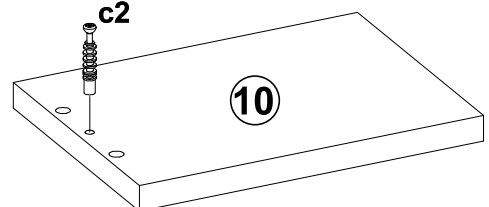
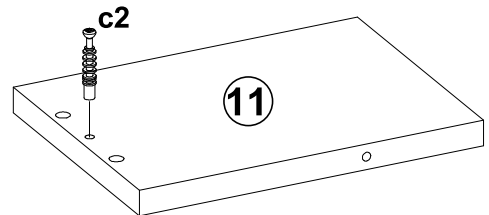
A



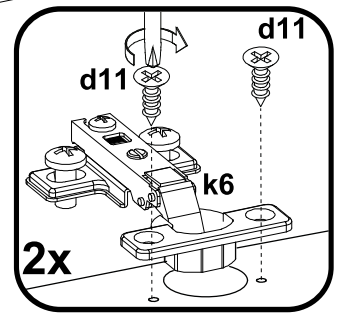
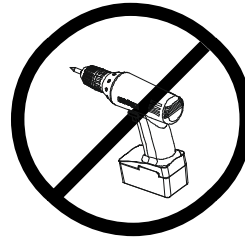
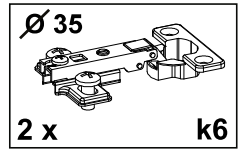
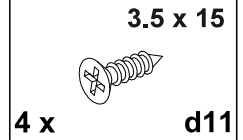
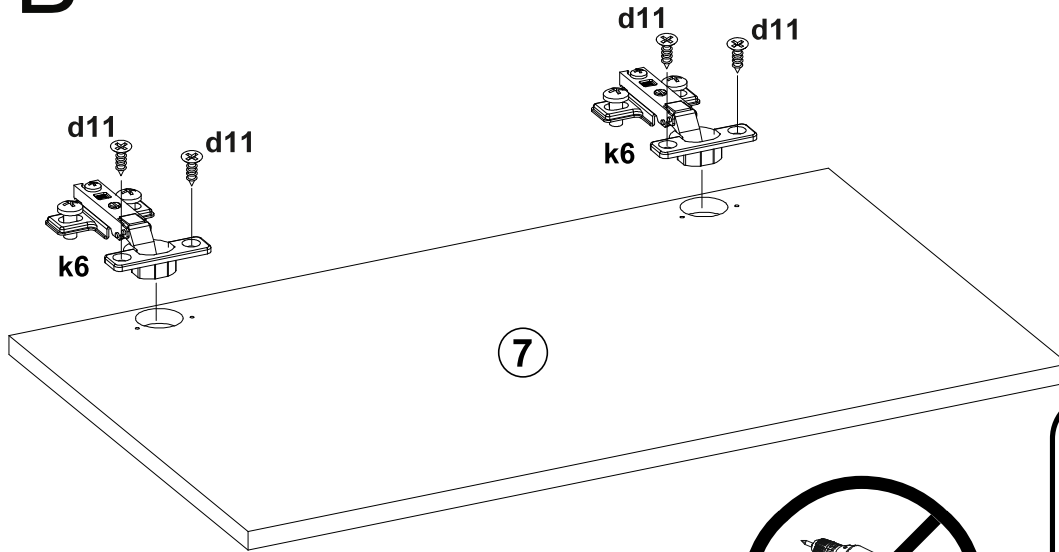
16x



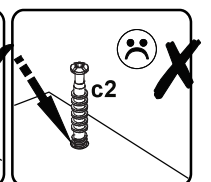
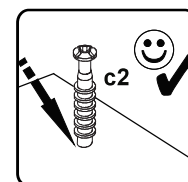
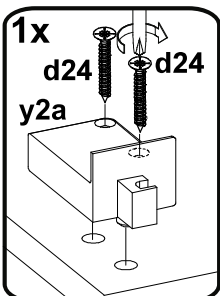
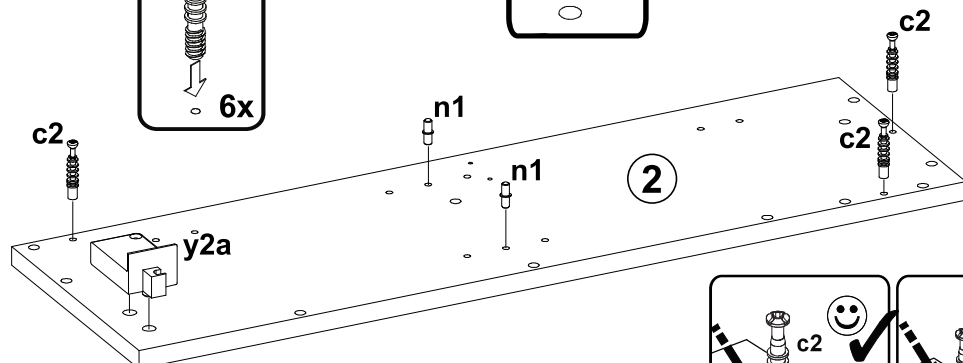
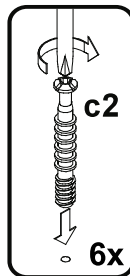
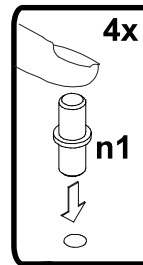
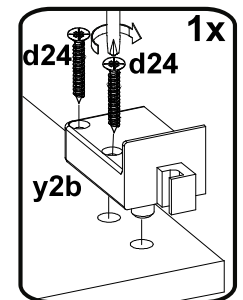
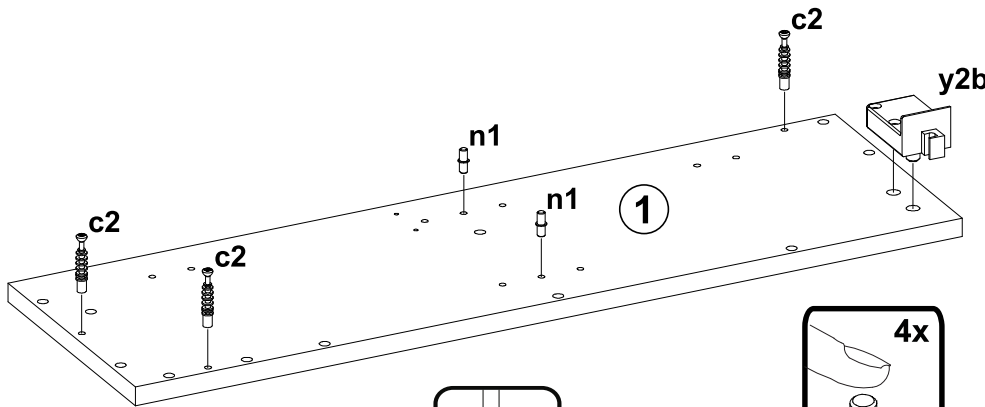
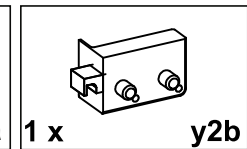
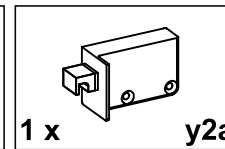
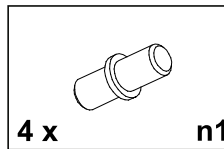
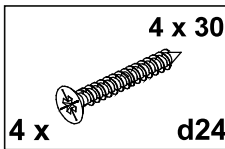
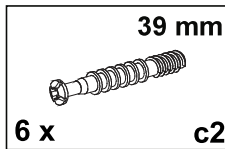
2x



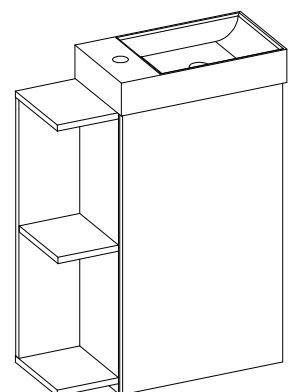
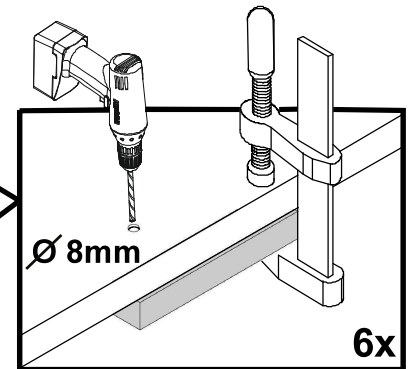
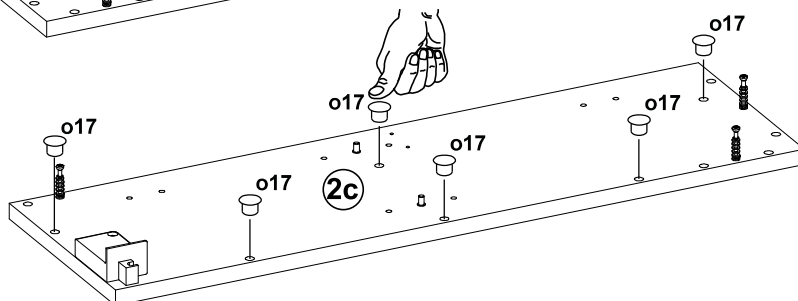
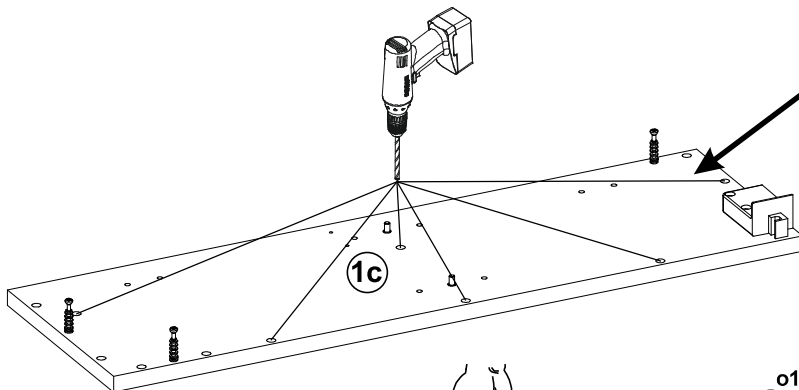
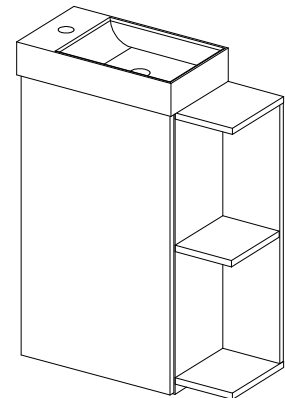
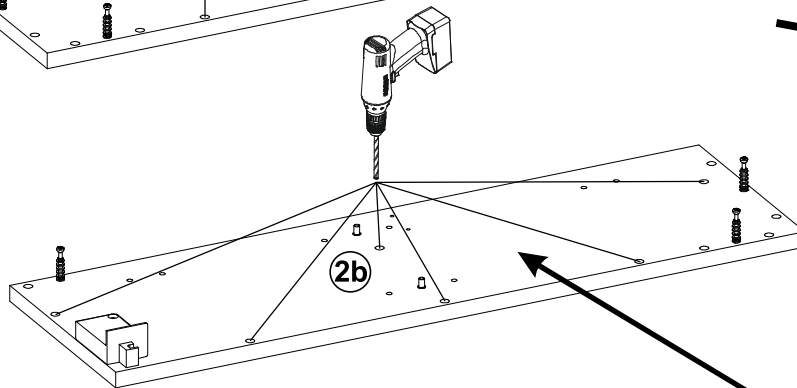
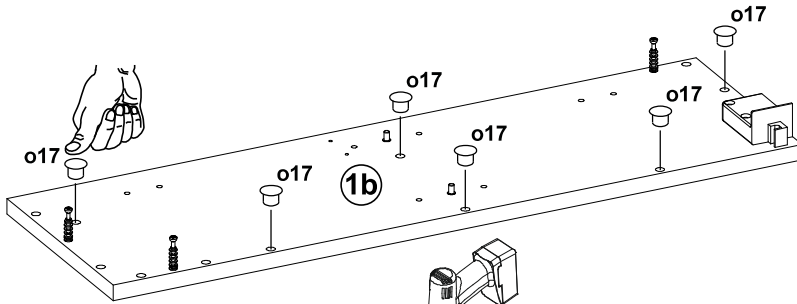
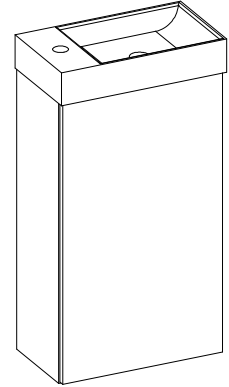
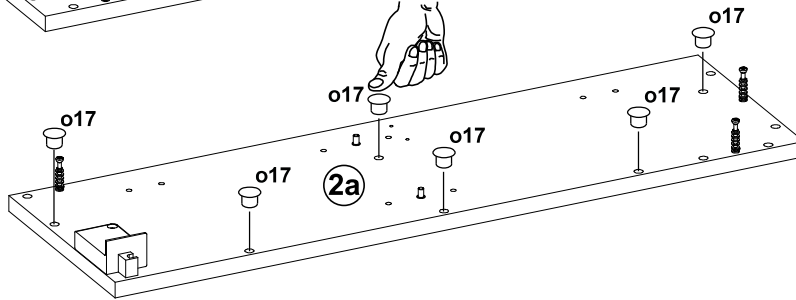
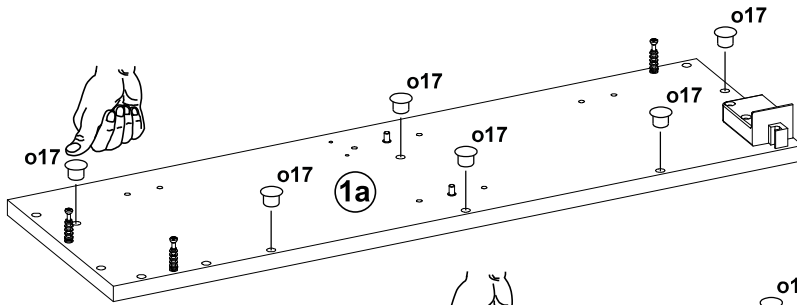
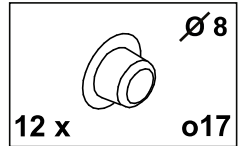
B



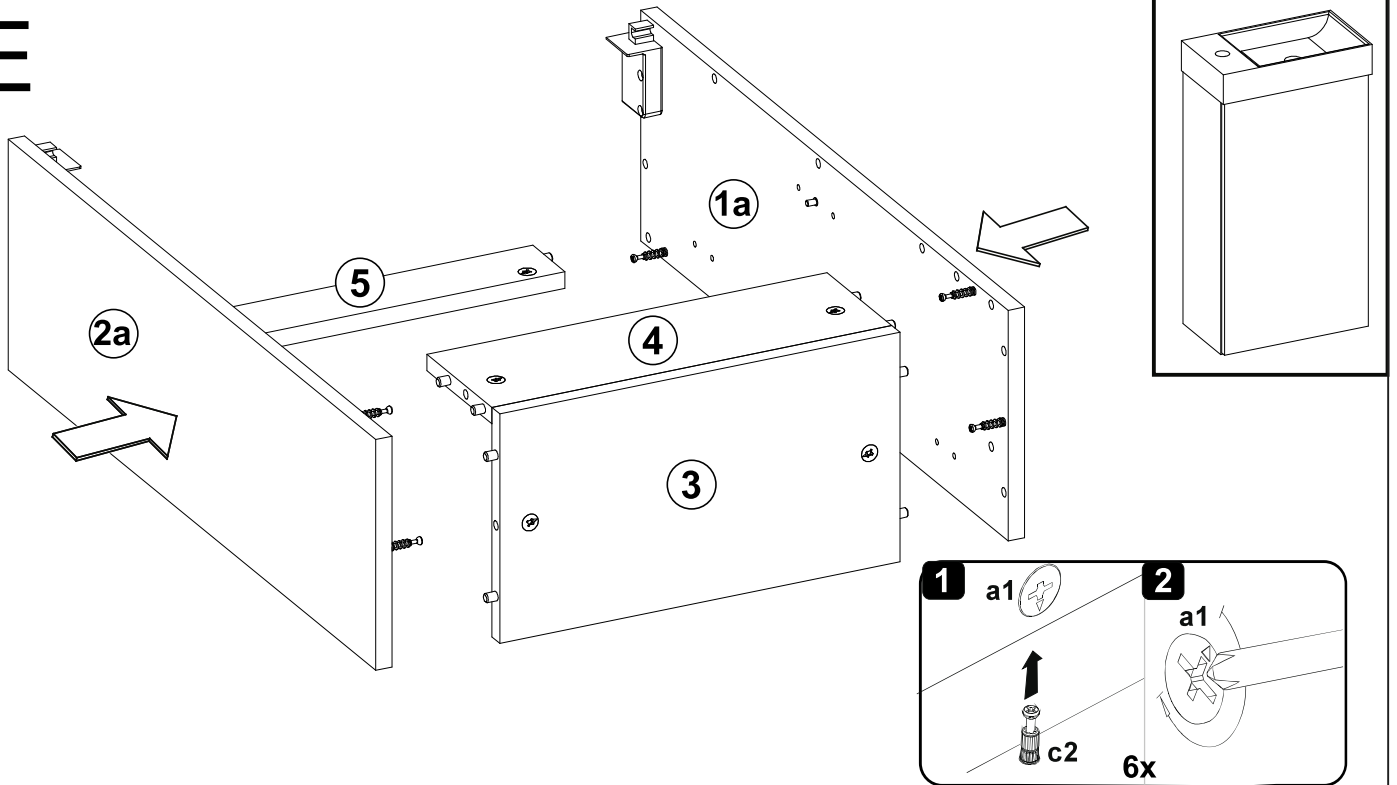
C



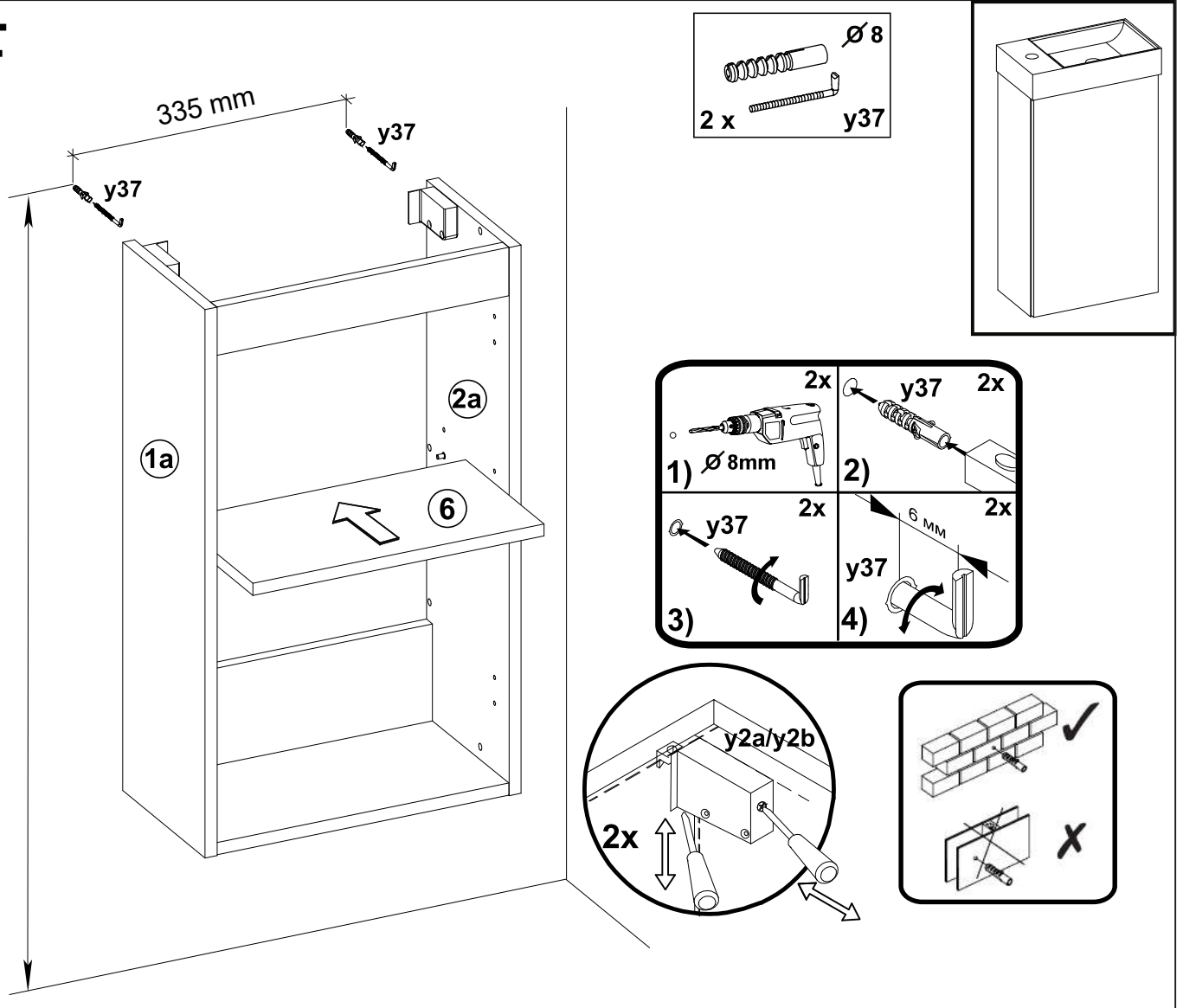
D



E

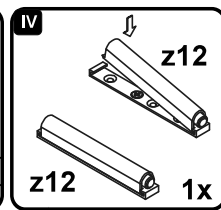
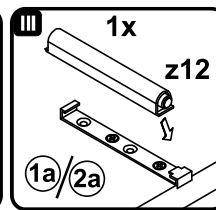
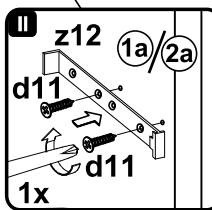
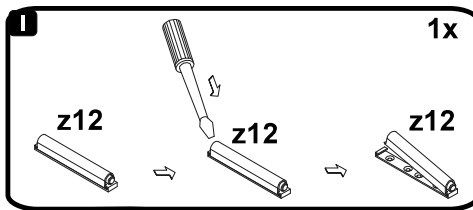
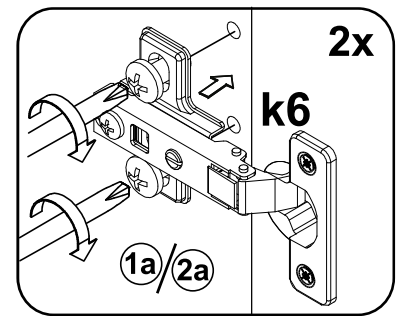
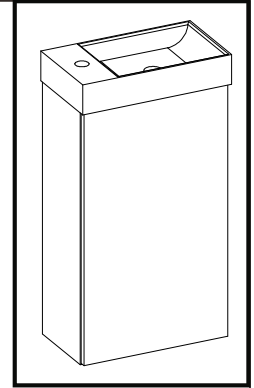
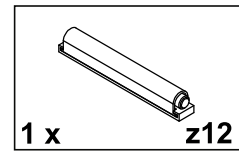
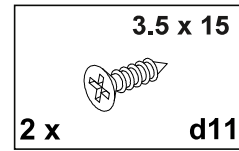
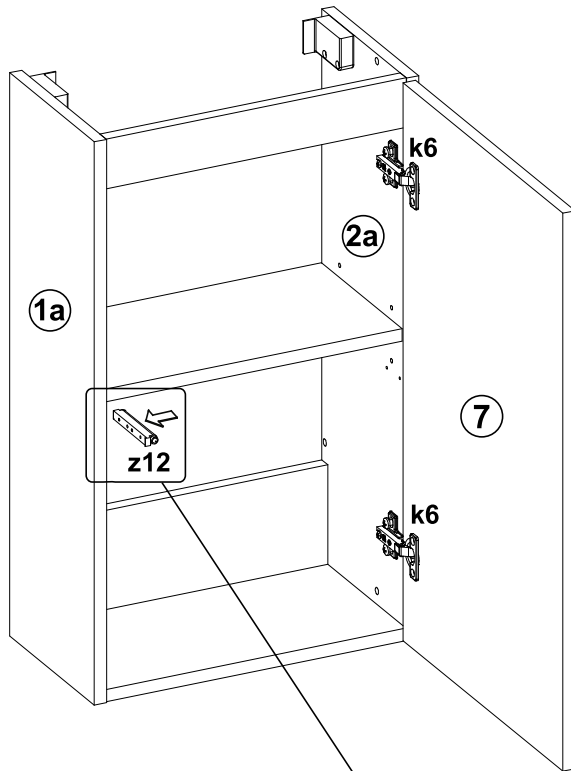


F

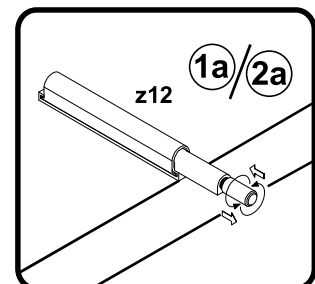
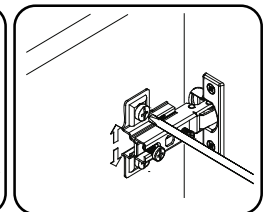
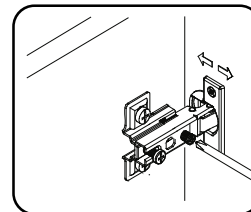
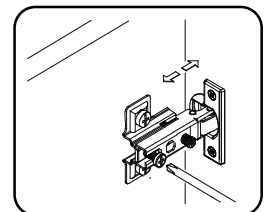
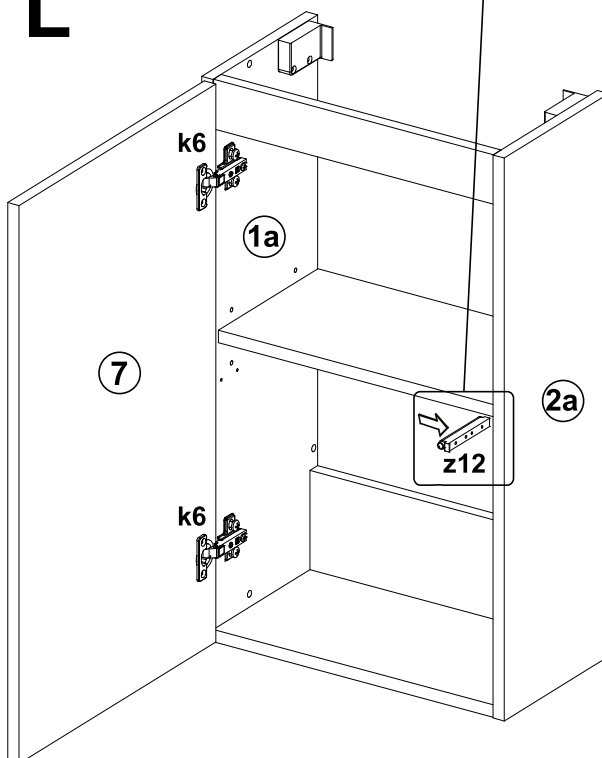


G

R

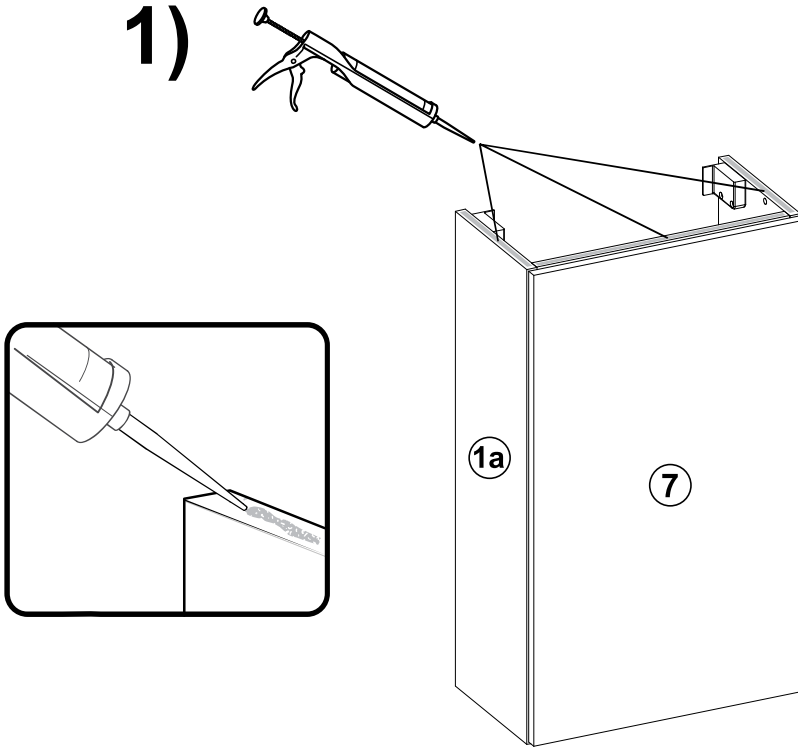


L

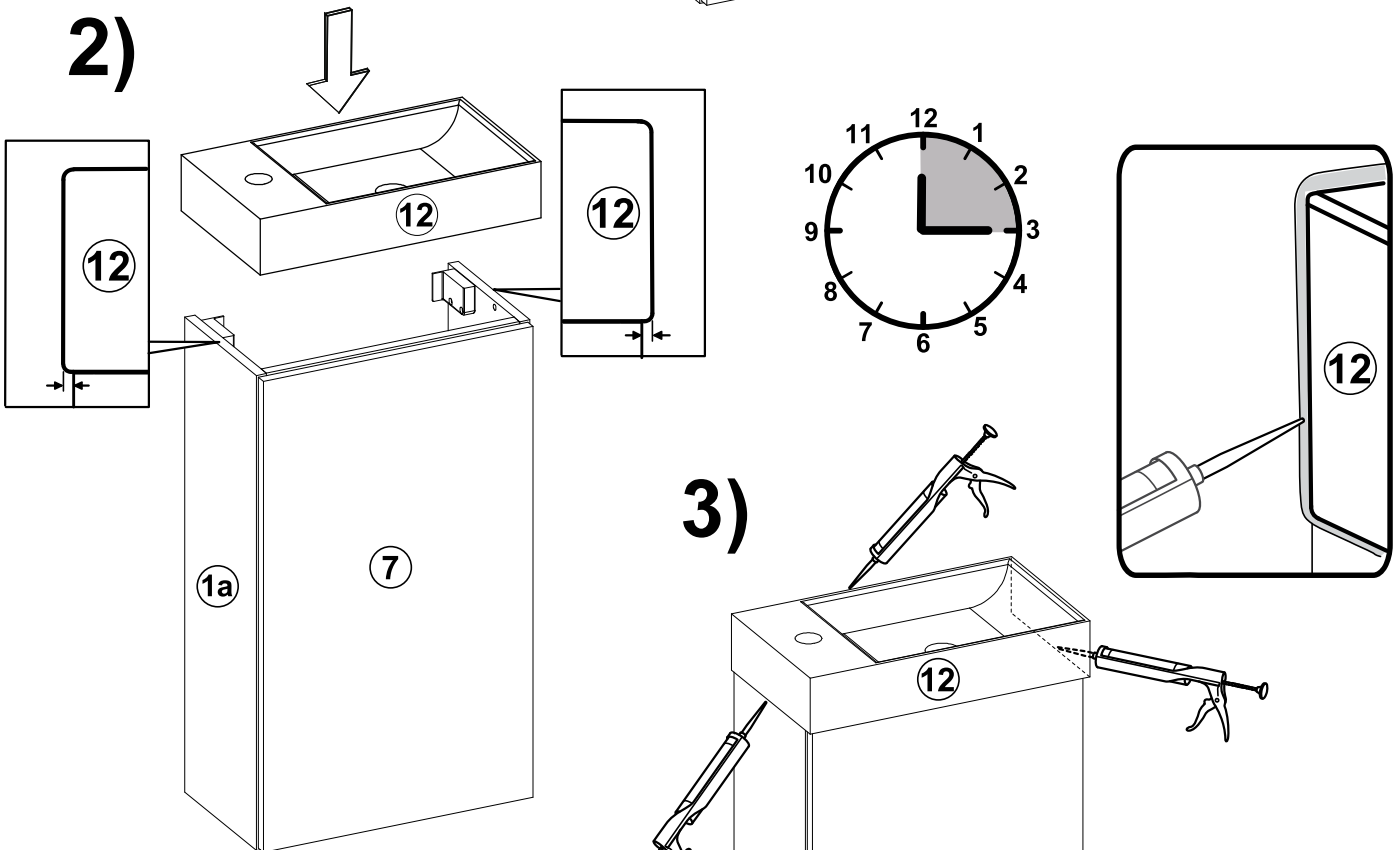


H

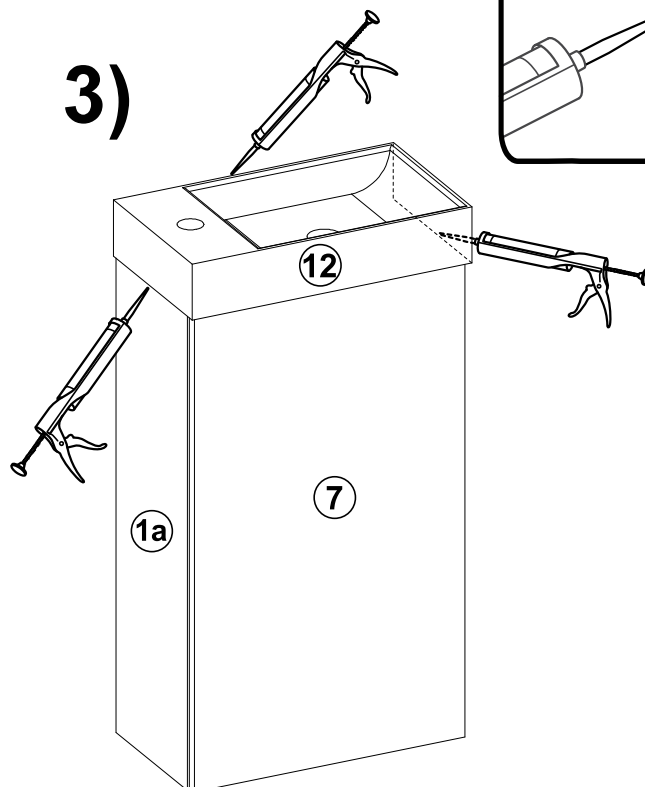
1)

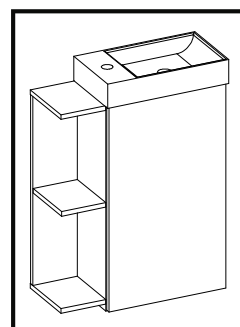
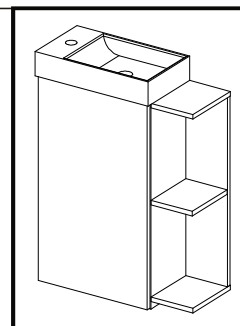


2)

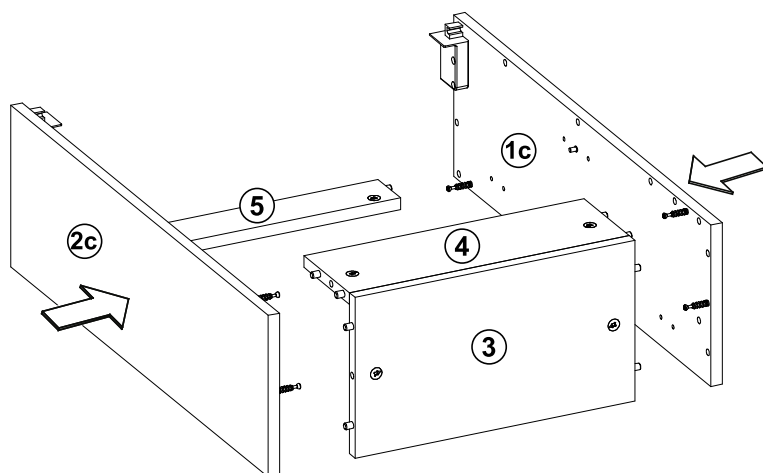
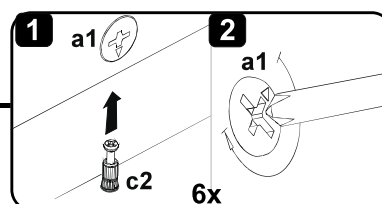
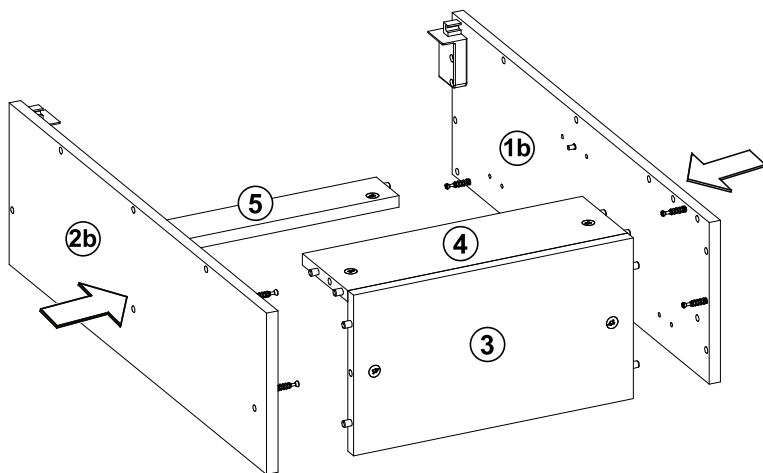


3)

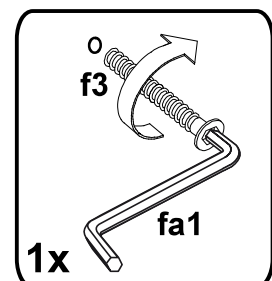
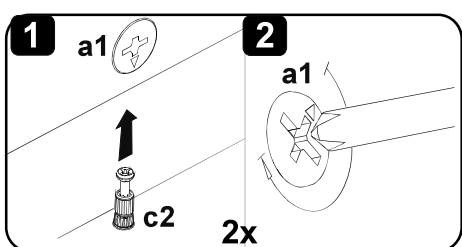
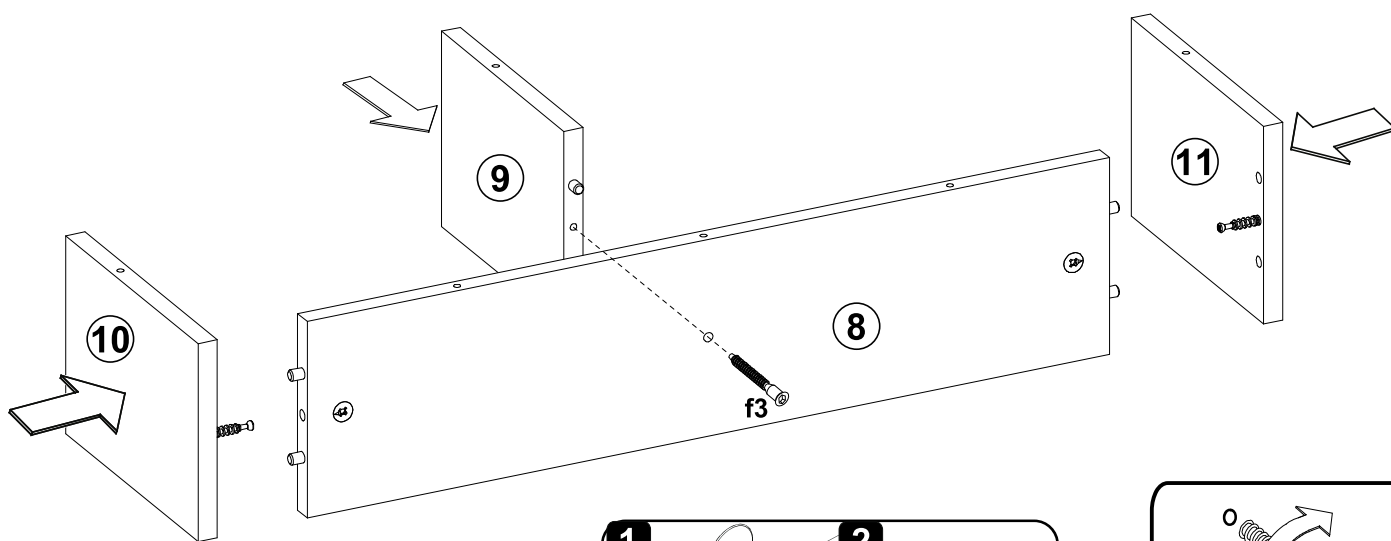
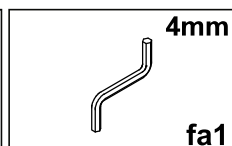
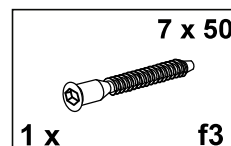




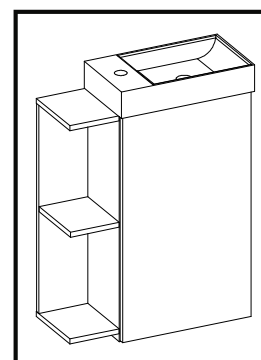
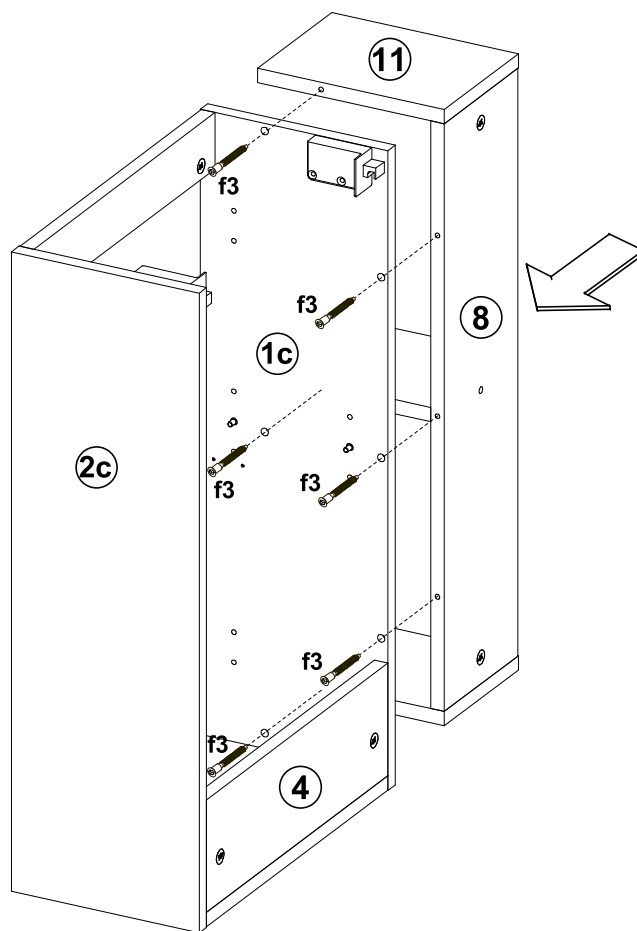
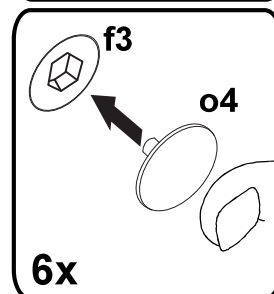
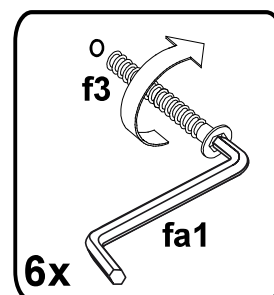
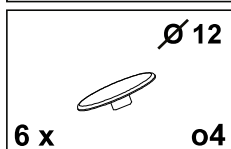
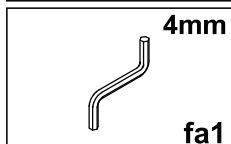
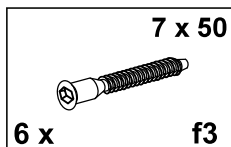
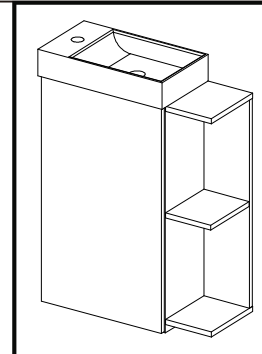
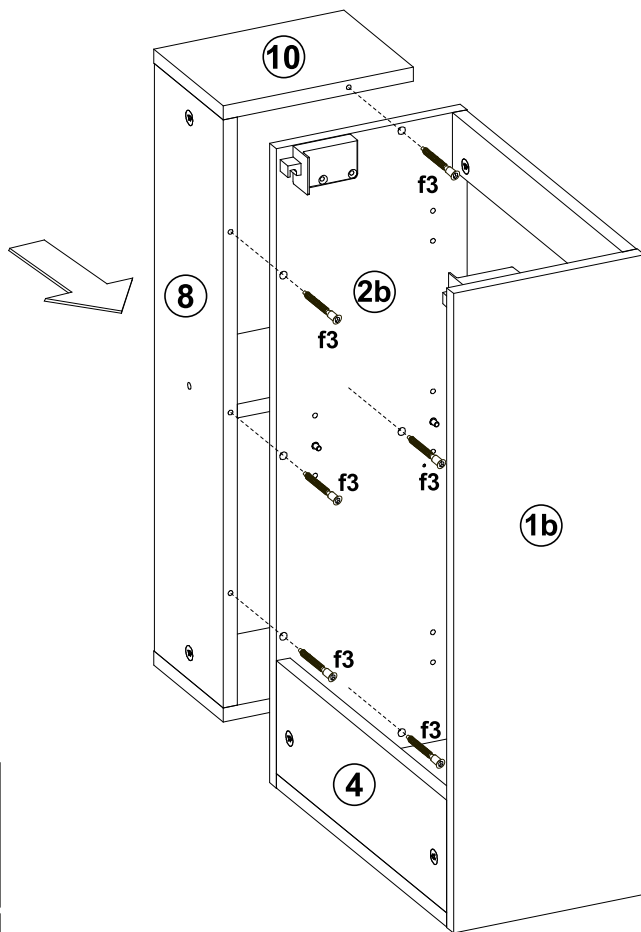
I

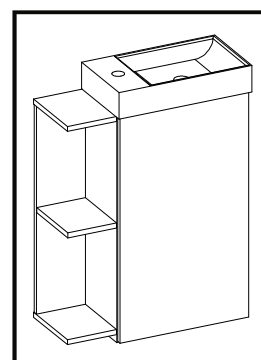
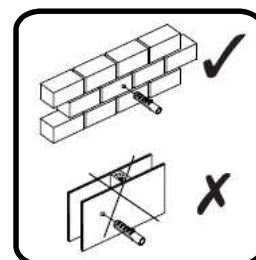
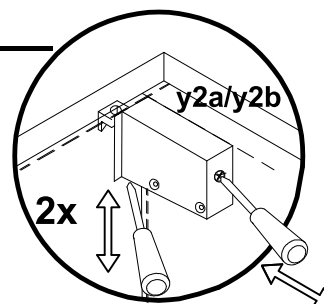
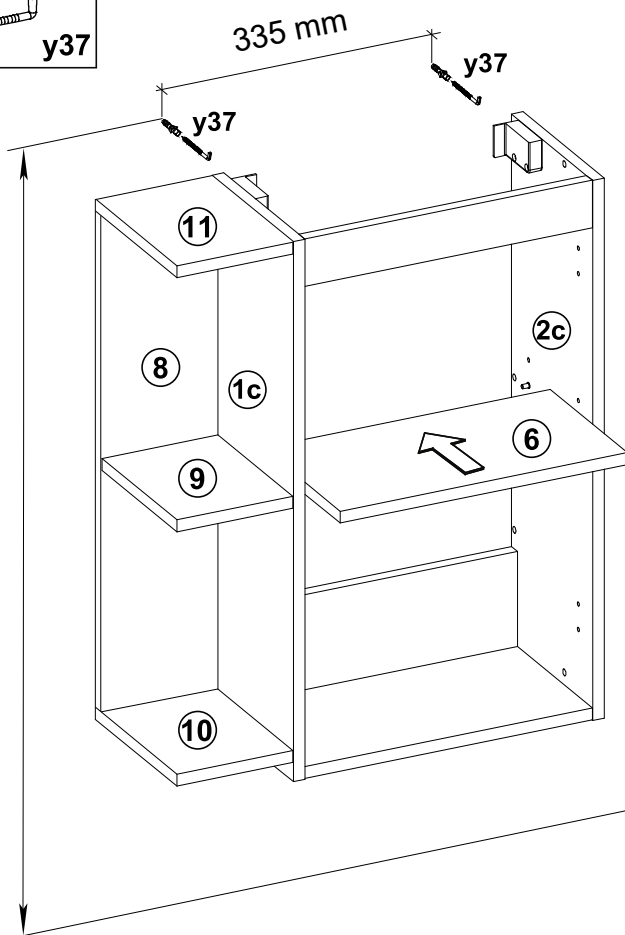
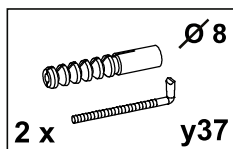
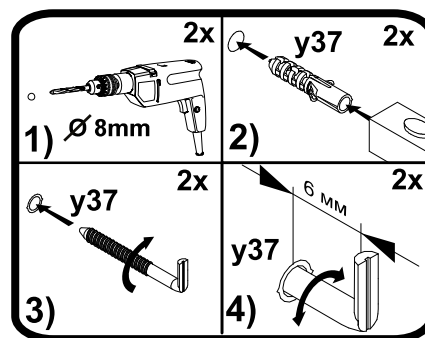
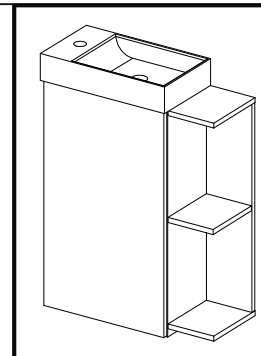
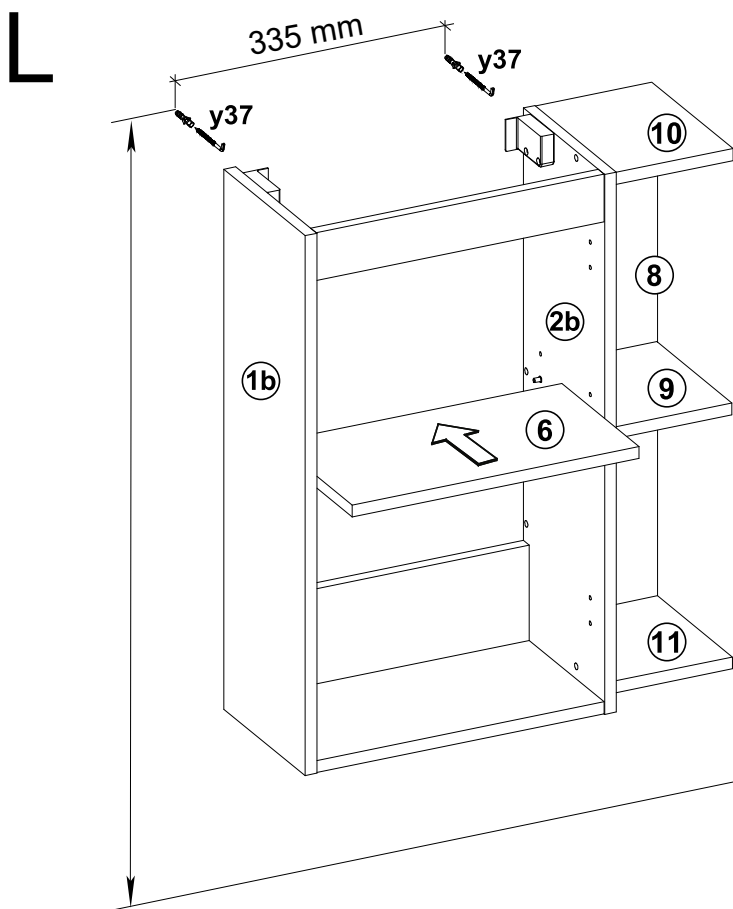


J

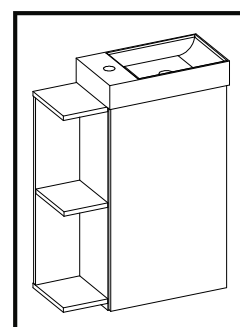
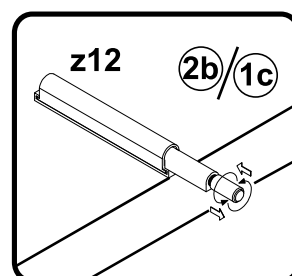
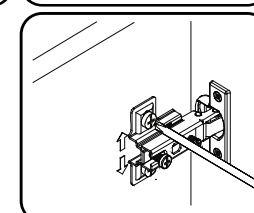
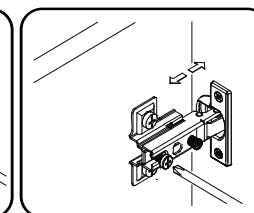
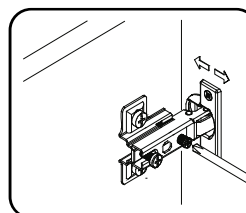
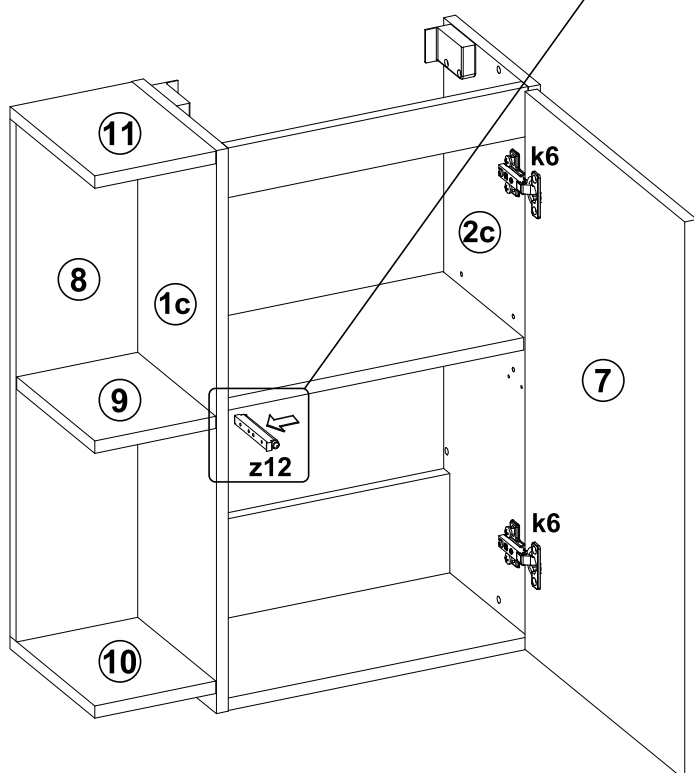
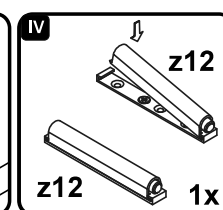
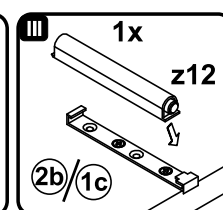
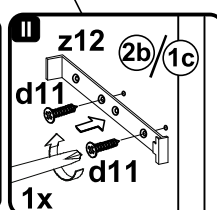
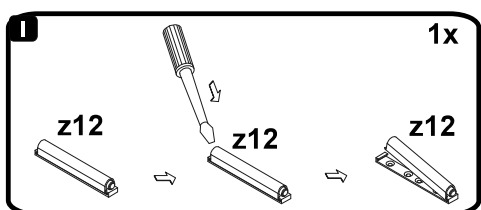
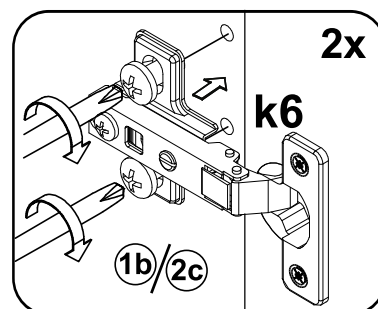
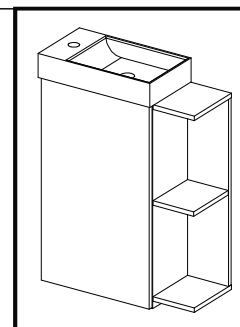
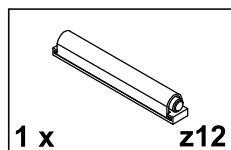
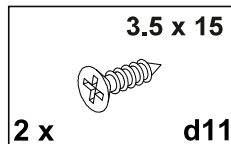
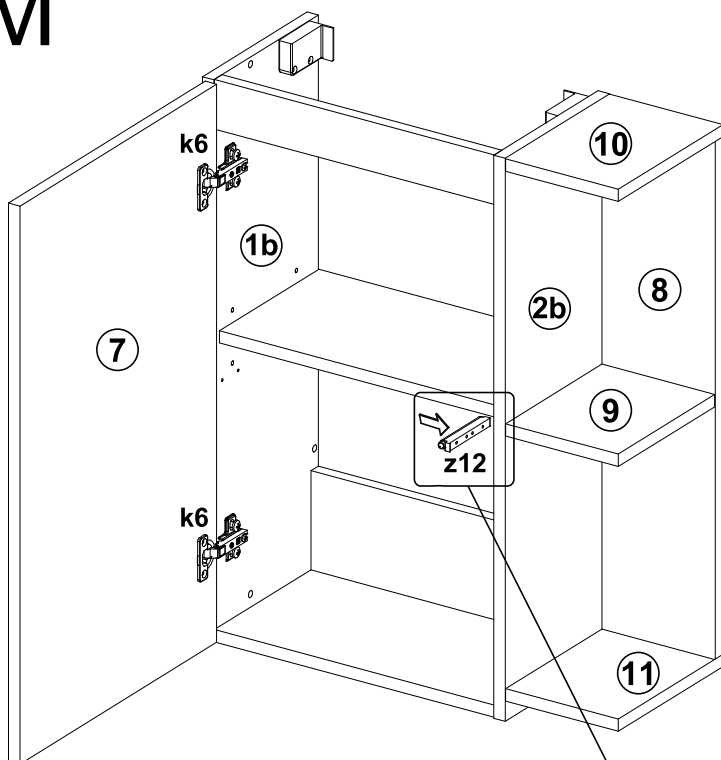


K

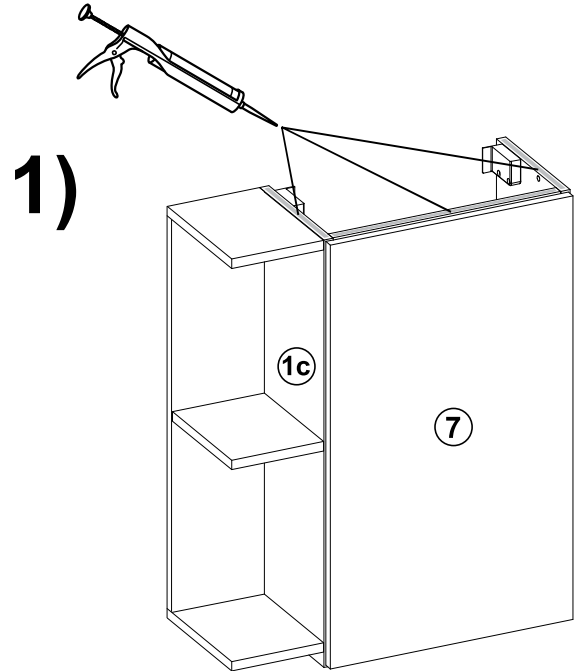
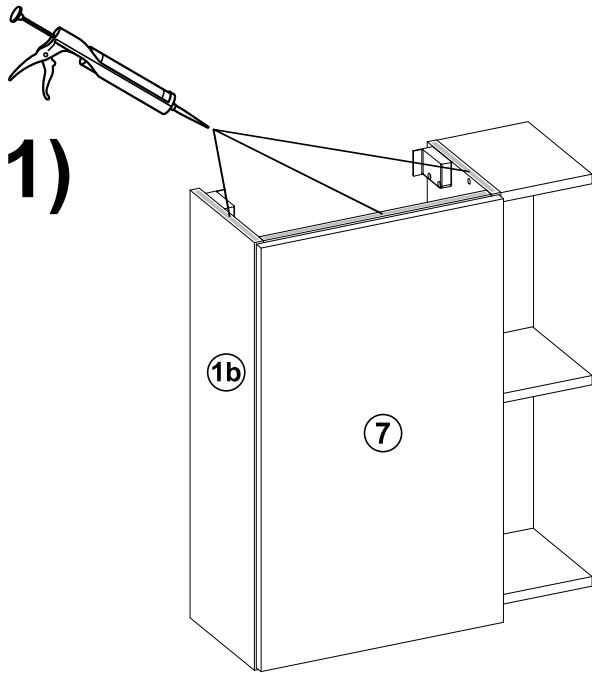
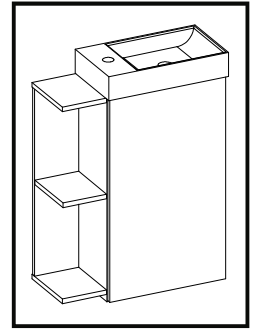
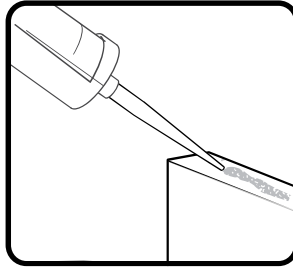
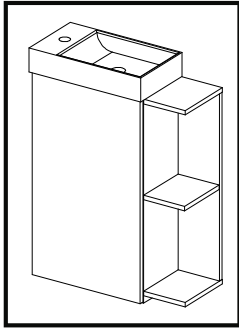




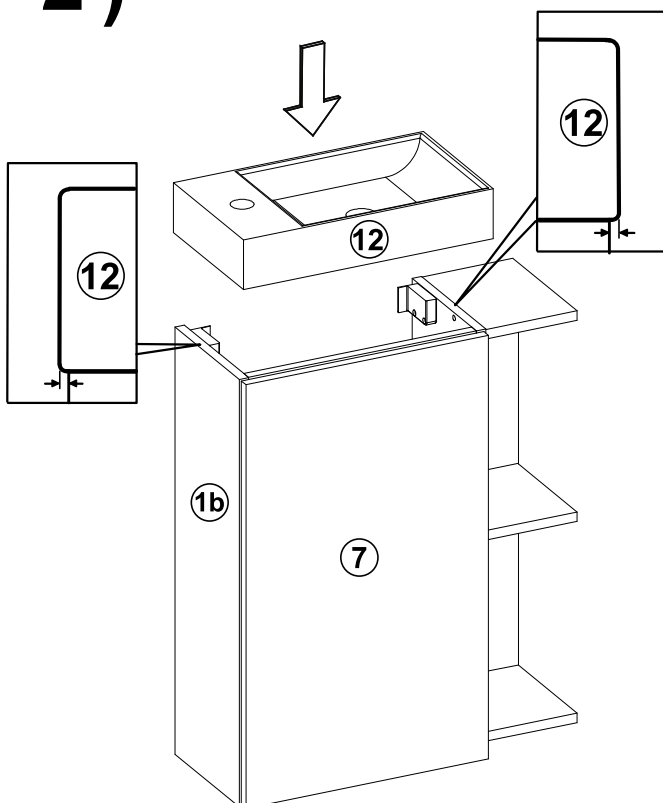
M



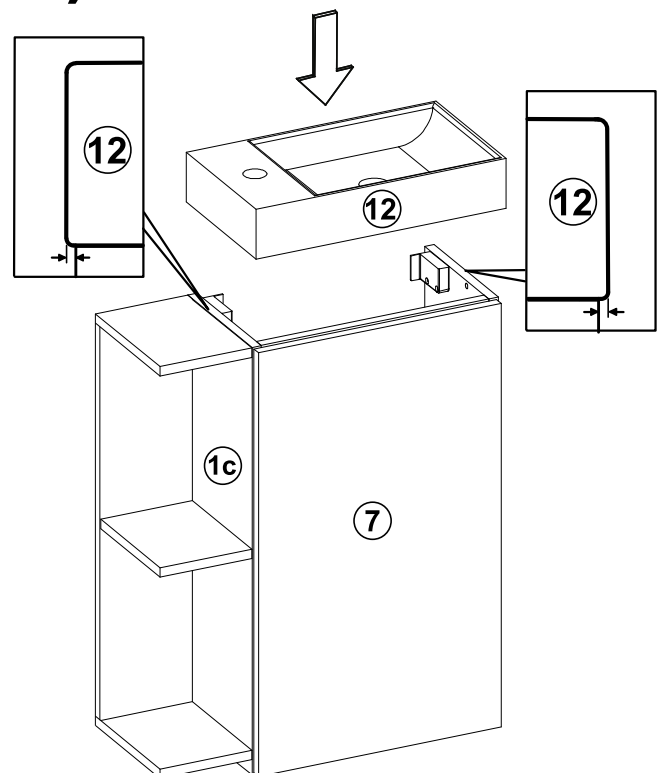
N



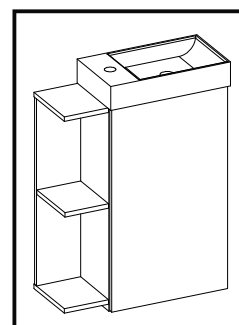
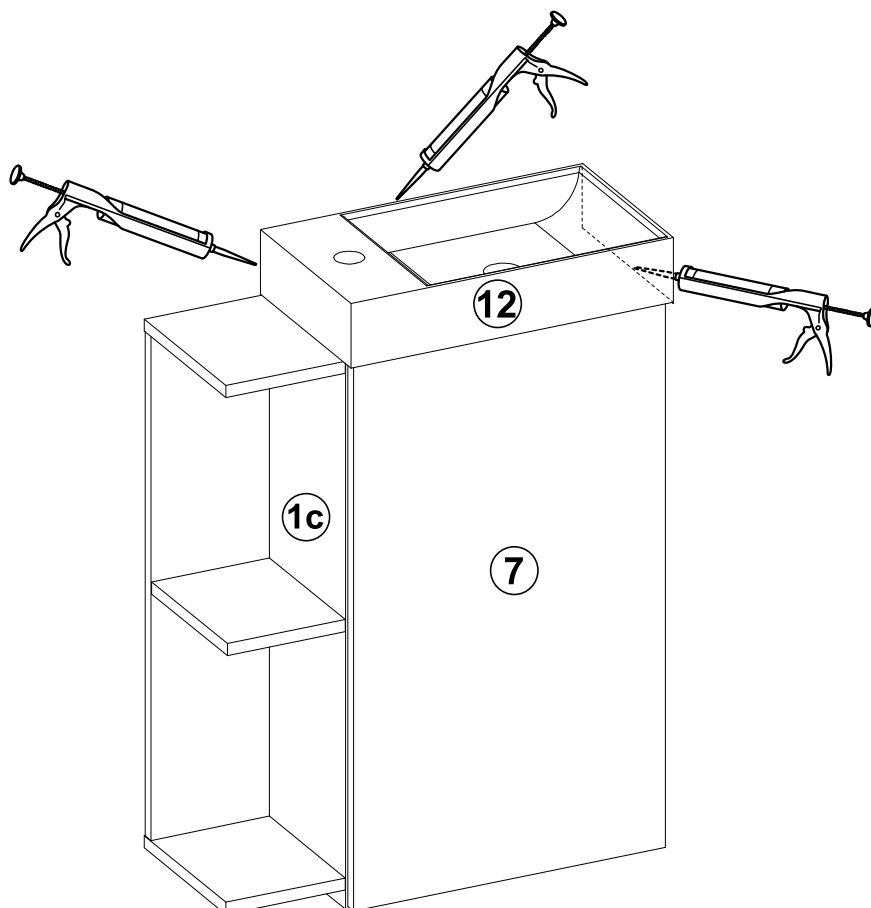
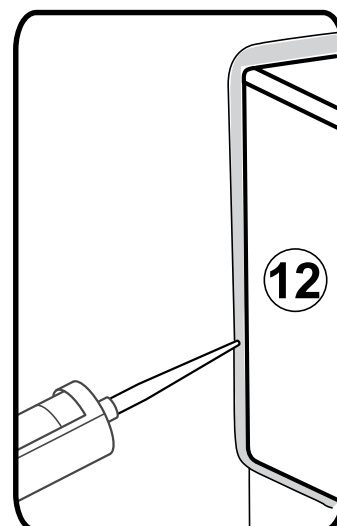
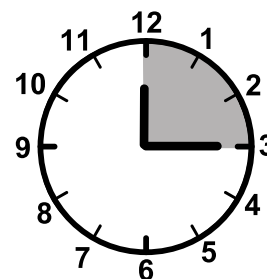
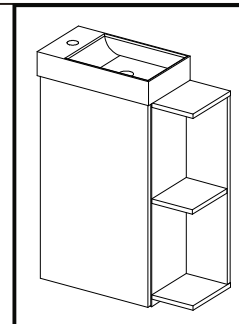
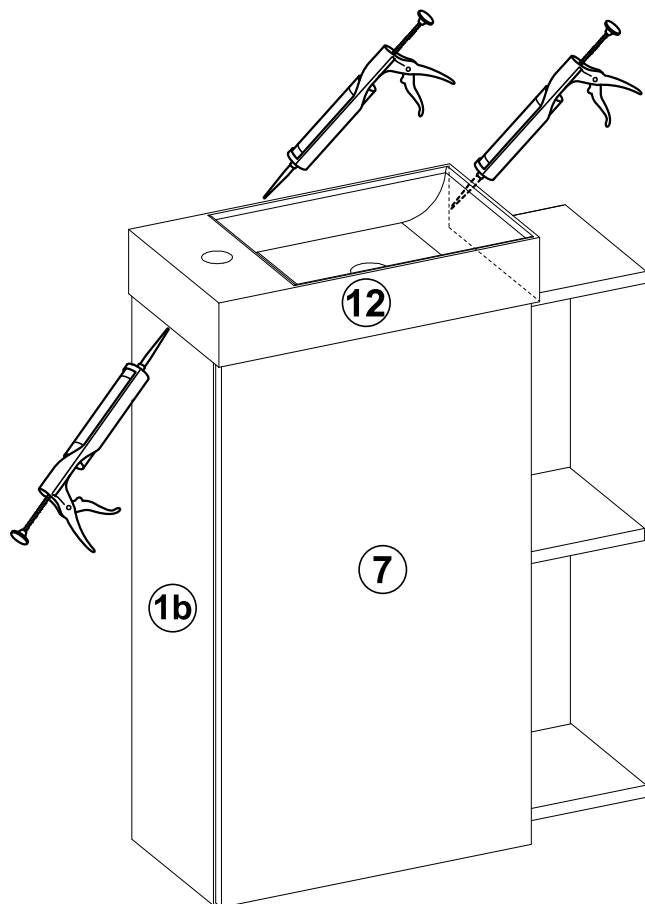
2)



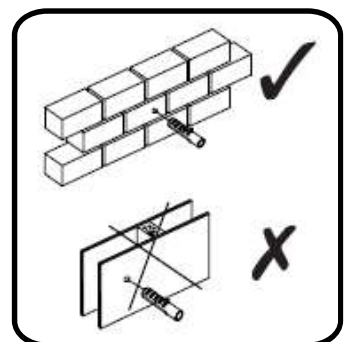
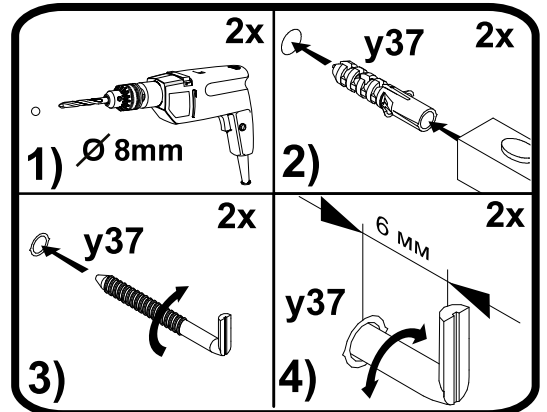
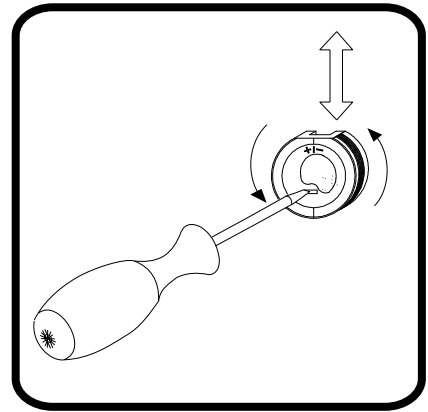
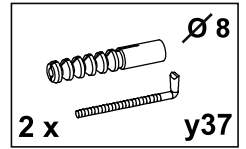
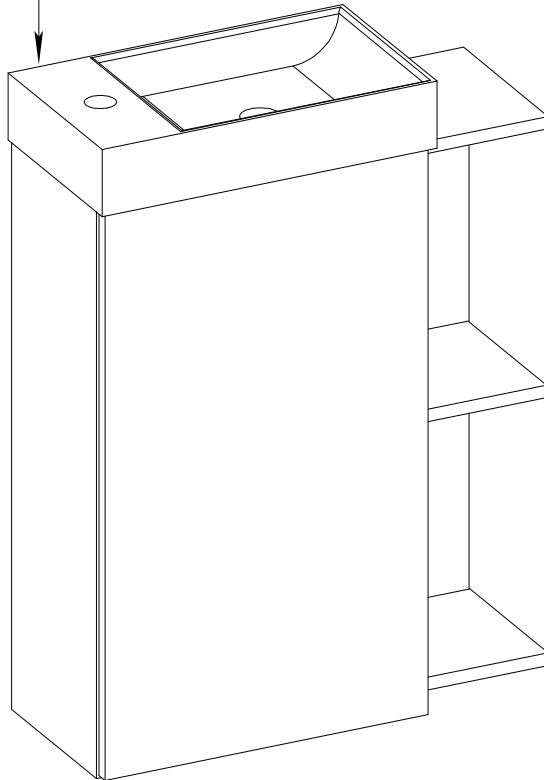
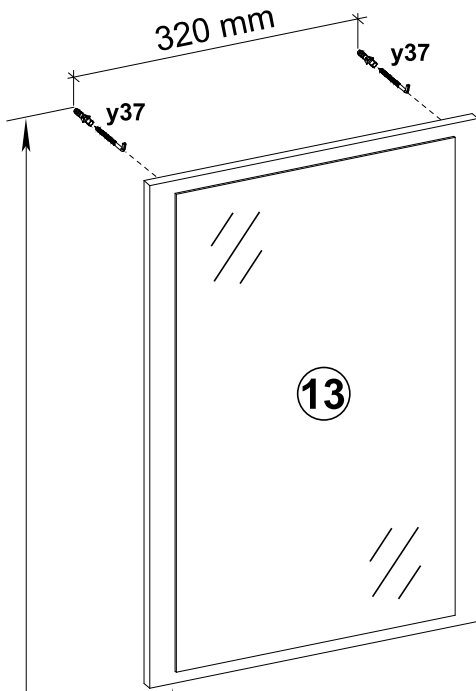
2)



O



P





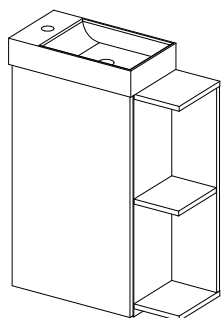
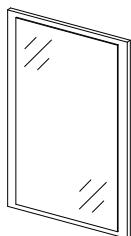
GARANTIEKARTE

AT

Gästebadezimmer

Bevor Sie Ihr Gerät einsenden wenden Sie sich telefonisch oder per Mail an unseren **KUNDENDIENST**. So können wir Ihnen bei eventuellen Bedienungsfehlern helfen.

02/2022



MODELL:

2190021

KUNDENDIENST



0049 5233 9550 339



service@trendteam.eu

ARTIKELNUMMER

717575

SERVICESTELLE

Trendteam GmbH & Co. KG
 Finkenstraße 8-10 32839 Steinheim
 GERMANY
 www.trendteam.eu

Beschreibung der Störung:

Ihre Informationen: Name:

Adresse:

E-Mail:



Garantiebedingungen

Sehr geehrter Kunde

Die **HOFER-Garantie** bietet Ihnen weitreichende Vorteile gegenüber der gesetzlichen Gewährleistungspflicht:

Garantiezeit: **3 Jahre** ab Zeitpunkt der Übernahme

Garantieleistung: Kostenfreier Austausch oder Geldrückgabe
Keine Transportkosten

Hotline:

Erreichbarkeit: 0049 5233 9550 339 – Zum regulären Festnetztarif Ihres Telefonanbieters. Mo.–Fr.: 08.00–16.00 Uhr

Bitte beachten Sie, dass die Art der Garantieleistung im Einzelfall von **HOFER** bestimmt wird.

Um die Garantie in Anspruch zu nehmen:

- Halten Sie bitte die vollständig ausgefüllte Garantiekarte und den Kassenbon bzw. die Rechnung bereit.
- Kontaktieren Sie unseren **KUNDENDIENST** telefonisch.

Die Garantie gilt nicht:

- **bei Schäden durch Elementarereignisse** (z. B. Blitz, Wasser, Feuer, Frost, etc.), **Unfall, Transport, ausgelaufene Batterien** oder **unsachgemäße Benutzung**
- **bei Beschädigung** oder **Veränderung durch den Käufer/Dritte**
- **bei Missachtung** der **Sicherheits-** und **Wartungsvorschriften, Bedienungsfehlern**
- **bei Verkalkung, Datenverlust, Schadprogrammen, Einbrennschäden**
- **auf die normale Abnutzung von Verschleißteilen (z. B. Akkukapazität)**

Nach Ablauf der Garantiezeit haben Sie ebenfalls die Möglichkeit an der **SERVICESTELLE** Reparaturen kostenpflichtig durchführen zu lassen. Falls die Reparatur oder der Kostenvoranschlag für Sie nicht kostenfrei sind, werden Sie vorher verständigt.

Die gesetzliche Gewährleistungspflicht des Übergebers wird durch diese Garantie nicht eingeschränkt. Die Garantiezeit kann nur verlängert werden, wenn dies eine gesetzliche Norm vorsieht. In den Ländern, in denen eine (zwingende) Garantie und/oder eine Ersatzteillagerhaltung und/oder eine Schadenersatzregelung gesetzlich vorgeschrieben sind, gelten die gesetzlich vorgeschriebenen Mindestbedingungen. Das Serviceunternehmen und der Verkäufer übernehmen bei Reparaturannahme keine Haftung für eventuell auf dem Produkt vom Kunden gespeicherte Daten oder Einstellungen.

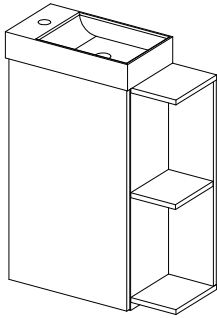
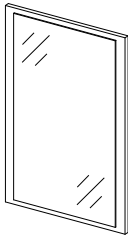
SCHEDA DI GARANZIA

LIVING
STYLE

Set mobili da bagno

Prima di spedire il suo prodotto la invitiamo a contattare la nostra **ASSISTENZA POST-VENDITA** telefonicamente oppure per e-mail. In questo modo possiamo aiutarla in caso di eventuali errori nell'utilizzo del prodotto.

02/2022



MODELLO: 2190021

ASSISTENZA POST-VENDITA



0049 5233 9550 339



service@trendteam.eu

COD. ART.

717575

SERVIZIO RIPARAZIONI

Trendteam GmbH & Co. KG
Finkenstrasse 8-10 32839 Steinheim
GERMANY
www.trendteam.eu

descrizione della problematica:

i suoi dati:

nome: _____

indirizzo: _____

E-Mail: _____ 

Condizioni di garanzia

Gentile cliente

La **garanzia ALDI SUISSE** le offre vantaggi ben superiori rispetto a quanto previsto dall'obbligo di garanzia legale:

Durata della garanzia: **3 anni** a partire dal momento di ricezione della merce

Garanzia: riparazioni gratuite/sostituzione dell'articolo oppure rimborso.

Nessun costo di trasporto

Hotline: 0049 5233 9550 339 A pagamento secondo tariffa rete fissa della propria compagnia telefonica

Lun.-Ven. dalle ore 08.00 alle ore 16.00

Reperibilità:

La preghiamo di tenere presente che il tipo di garanzia viene definito caso per caso da **ALDI SUISSE**.

Per attivare la garanzia la preghiamo di:

- tenere a portata di mano la scheda di garanzia compilata e lo scontrino o la fattura
- contattare la nostra **ASSISTENZA POST-VENDITA** telefonicamente.

La garanzia non si estende a danni causati da:

- **eventi naturali** (p. es. fulmini, acqua, fuoco, gelo ecc.), **incidenti, trasporto, batterie che perdono liquido** oppure **utilizzo improprio**
- **danni o modifiche da parte dell'acquirente/di terzi**
- **inadempienza delle misure di sicurezza e di manutenzione, errori d'uso**
- **calcificazione, perdita di dati, programmi dannosi, bruciature dello schermo**
- **normale usura delle parti ad essa soggette (p. es. la capacità della batteria)**

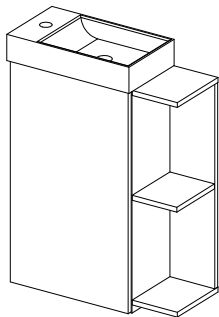
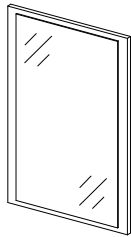
Una volta scaduto il periodo di garanzia, è ancora possibile far eseguire a pagamento le riparazioni presso il **SERVIZIO RIPARAZIONI**. Se la riparazione o il preventivo non sono gratuiti per lei, verrà informato in anticipo.

L'obbligo di garanzia obbligatorio per legge da parte del venditore non viene limitato dalla presente garanzia. Il periodo di garanzia può essere prolungato solo se previsto dalle norme legislative. Nei Paesi in cui sono previste dalla legge una garanzia (obbligatoria) e/o la conservazione delle parti di ricambio e/o un regolamento per il risarcimento valgono le condizioni minime previste dalla legge. Il venditore e l'azienda di servizio non si assumono la responsabilità per i dati o le impostazioni eventualmente salvati da parte del cliente sul prodotto.

Kopalnica za goste

Predlagamo, da se pred vračilom izdelka obrnete na našo **POPRODAJNO PODPORA**, kjer bomo poskušali v najkrajšem možnem času najti rešitev tudi pri morebitnih vprašanjih v zvezi z uporabo izdelka.

02/2022


IZDELEK:
2190021
POPRODAJNA PODPORA
 **0049 5233 9550 339**
 **service@trendteam.eu**
ŠTEVILKA IZDELKA
717575
NASLOV SERVISA

Trendteam GmbH & Co. KG
 Finkenstraße 8-10 32839 Steinheim
 GERMANY
www.trendteam.eu

Opis napake:

Vaši podatki:

Ime kupca: _____

Naslov: _____

 E-pošta: _____  _____

Garancijski pogoji

Cenjeni kupec,

za vsak pri nas kupljeni izdelek vam zagotavljamo najboljšo garancijo kakovosti. Ker smo prepričani v kakovost naših izdelkov, vam **HOFER garancija** zagotavlja še širši obseg ugodnosti, kot je to določeno z zakonskimi določili:

Veljavnost garancije: 3 leta od prevzema izdelka

Nudimo vam: Brezplačno popravilo oz. zamenjavo izdelka ali vračilo denarja

Brez stroškov prevoza

Telefonska pomoč: 0049 5233 9550 339 Po običajni tarifi fiksnega omrežja vašega ponudnika telefonije.

Dosegljivost: pon.–pet. 08.00–16.00

Prosimo, upoštevajte, da ima **HOFER trgovina d.o.o.** možnost o vsakem posameznem garancijskem zahtevku odločiti po lastni presoji. **Da lahko**

uveljavljate garancijo:

- morate imeti pripravljen izpolnjen garancijski list in račun
- pokličite na telefonsko številko **POPRAVILNE PODPORE**

Garancija ne velja v naslednjih primerih:

- za škodo, ki je nastala kot posledica vremenskih vplivov (npr. udara strele, vode, ognja, zmrzali ipd.), nesreče, prevoza, pri izpraznjenih baterijah ali nepravilni uporabi
- za poškodbe ali spremembe, ki jih povzroči kupec/tretja oseba
- zaradi nespoštovanja varnostnih opozoril, navodil za vzdrževanje in zaradi napak pri uporabi
- zaradi vodnega kamna in škode, ki jo je le-ta povzročil, izgube podatkov, škodljive programske opreme in poškodbe zaradi vročine
- za normalno obrabo obrabljivih delov (npr. zmogljivost akumulatorja)

Garancija velja za proizvode izročene na območju Republike Slovenije. Proizvajalec jamči za kakovost oziroma brezhibno delovanje izdelka v garancijskem roku, ki začne teči z izročitvijo blaga. Če popravila ni mogoče izvesti v 45 dnevnem roku, bo izdelek popravljen, zamenjan ali pa bo ob soglasju kupca povrnjena kupnina. Garancijska doba se podaljša za čas popravila. Po izteku veljavnosti garancije lahko izdelek na **NASLOV SERVISA** še vedno posredujete v popravilo. Če vam popravila ali izdelave predračuna ne moremo nuditi brezplačno, boste o tem vnaprej obveščeni.



Ta garancija ne vpliva na druge zakonske garancijske obveznosti prodajalca in ne izključuje pravic potrošnika, ki izhajajo iz odgovornosti prodajalca za napake na izdelku. Veljavnost garancije se lahko podaljša le, če to predvideva zakon. V državah, v katerih so (obvezna) garancija in/ali skladiščenje rezervnih delov in/ali odškodnina za škodo določeni z zakonom, veljajo zakonsko predpisane minimalne zahteve. Servisna služba in prodajalec pri sprejemu izdelka v popravilo ne prevzemata odgovornosti za izgubo kakršnihkoli podatkov ali nastavitev, ki jih je kupec shranil na izdelku.

<p>Oznaka proizvajalca/uvoznika:</p> <p>Trendteam GmbH & Co. KG Finkenstraße 8-10 32839 Steinheim, GERMANY</p>	<p>Podjetje in sedež prodajalca:</p> <p>HOFER trgovina d.o.o. Kranjska cesta 1 1225 Lukovica, SLOVENIJA</p>
<p>Podpis prodajalca:</p>	



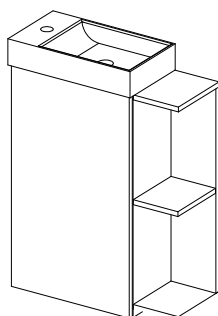
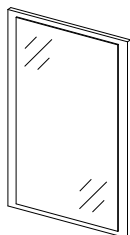
JÓTÁLLÁSI ADATLAP

Fürdőszobabútor - szett



Mielőtt a terméket visszaküldené / visszahozná, javasoljuk, hogy forduljon telefonon vagy email-en az **ÜGYFÉLSZOLGÁLATHOZ**. Így már előre segíteni tudunk Önnek, ha a probléma a termék esetlegesen hibás használata miatt lépett fel.

02/2022



A FOGYASZTÁSI CIKK TÍPUSA: 2190021

ÜGYFÉLSZOLGÁLAT

 0049 5233 9550 339
 service@trendteam.eu

GYÁRTÁSI SZÁM

717575

JAVÍTÓSZOLGÁLAT

Trendteam GmbH & Co. KG
 Finkenstrasse 8-10 32839 Steinheim
 GERMANY
www.trendteam.eu

A hiba leírása:

Aláírás: _____

A fogyasztó adatai: _____

Név: _____

Cím: _____

E-Mail: _____



JÓTÁLLÁSI TÁJÉKOZTATÓ

<p>A fogyasztóval szerződést kötő (a jótállásra kötelezett) vállalkozás cégneve és címe:</p> <p>ALDI Magyarország Élelmiszer Bt. Mészárosok útja 2. 2051 Biatorbágy, HUNGARY</p>	<p>A gyártó neve, címe:</p> <p>Trendteam GmbH & Co. KG Finkenstrasse 8-10 32839 Steinheim, GERMANY</p>
<p>A javítószolgálat neve, címe: Trendteam GmbH & Co. KG Finkenstrasse 8-10 32839 Steinheim, GERMANY</p>	<p>A javítószolgálat telefonszáma és egyéb elérhetősége: 0049 5233 9550 339 H-P 08:00-16:00</p>
<p>A fogyasztási cikk azonosítására alkalmas megnevezése: DOHÁNYZÓASZTAL TÁROLÁSI LEHETŐSÉGGEL</p>	
<p>A fogyasztási cikk típusa: Dohányzóasztal</p>	<p>A fogyasztási cikk gyártási száma (ha van):</p>
<p>A vásárlás helye:</p>	<p>Kicserélés esetén ennek időpontja:</p>

A jótállással kapcsolatos általános szabályok

A Magyarország területén vásárolt új tartós fogyasztási cikkek esetén **3 évre** vállalunk jótállást. A jótállás nem vonatkozik a fogyó-kopó alkatrészek (pl. világítótestek, akkumulátor kapacitás, gumiabroncsok, védő-, takaróanyagok) rendes elhasználódására, mindez azonban nem érinti a fogyó-kopó alkatrészeknek a polgári jog fogalomhasználata szerinti „hibás” volta esetén fennálló jótállási kötelezettséget. A jótállási igény a jótállási határidőben érvényesíthető. A határidő elmulasztása jogvesztéssel jár. Ha vállalkozásunk a jótállási kötelezettségének a fogyasztó felhívására - megfelelő határidőben - nem tesz eleget, a jótállási igény a felhívásban tűzött határidő elteltétől számított **3 hónapon** belül akkor is érvényesíthető bíróság előtt, ha a jótállási idő már eltelt. E határidő elmulasztása jogvesztéssel jár. A fogyasztó általi használat során keletkező sérülésekre (pl. karcolások, horpadások, törések) a jótállás nem vonatkozik.

A jótállási határidő a fogyasztási cikk fogyasztó részére történő átadása napjával, vagy ha az üzembe helyezést vállalkozásunk vagy annak megbízottja végzi, az üzembe helyezés napján kezdődik. Nem számít bele a jótállás elévülési idejébe a kijavítási időnek az a rész, amely alatt a fogyasztó a fogyasztási cikket nem tudja rendeltetésszerűen használni. A fogyasztási cikknek a kicseréléssel vagy a kijavítással érintett részére a jótállási igény elévülése újból kezdődik. Ezt a szabályt kell alkalmazni arra az esetre is, ha a kijavítás következményeként új hiba keletkezik.

A jótállás a fogyasztó jogszabályból eredő jogait nem érinti. Fogyasztói jogvita esetén a fogyasztó a megyei (fővárosi) kereskedelmi és iparkamarák mellett működő békéltető testület eljárását is kezdeményezheti.

A jótállásból eredő jogokat a fogyasztási cikk tulajdonosa, ill. a fogyasztási cikk tulajdonjogának átruházása esetén az új tulajdonos érvényesítheti, feltéve, hogy fogyasztónak minősülnek.

A jótállásból eredő jogok a jótállási jeggyel érvényesíthetőek. A jótállási jegyen nem rögzített szabályok vonatkozásában a mindenkor hatályos vonatkozó magyar jogszabályi előírások irányadók. A jótállási jegy szabálytalan kiállítása vagy a jótállási jegy fogyasztó rendelkezésére bocsátásának elmaradása a jótállás érvényességét nem érinti. A jótállási jegy fogyasztó rendelkezésére bocsátásának elmaradása esetén a szerződés megkötését bizonyítottan kell tekinteni, ha az ellenérték megfizetését igazoló bizonylatot - számlát vagy nyugtát - a fogyasztó bemutatja. Ebben az esetben a jótállásból eredő jogok a számlával, ill. nyugtával érvényesíthetőek.

A fogyasztó mindennemű jótállási igényét érvényesítheti a magyarországi ALDI áruházakban, míg a kijavítás, ill. bizonyos esetekben a kicserélés (szükség szerint a teljes fogyasztási cikknek vagy csak egyes alkatrészeinek a kicserélése) iránti igény a jótállási tájékoztatóban feltüntetett **JAVÍTÓSZOLGÁLATNÁL**, ill. a jótállási adatlapon megadott **ÜGYFÉLSZOLGÁLATNÁL** közvetlenül is érvényesíthető. Utóbbi esetben a fogyasztó a kijavítás, ill. kicserélés lebonyolításának részleteit a **JAVÍTÓSZOLGÁLATTAL**, ill. a jótállási adatlapon megadott **ÜGYFÉLSZOLGÁLATTAL** közvetlenül is egyeztetheti.

A jótállási kötelezettség teljesítésével kapcsolatos költségek vállalkozásunkat terhelik. Ha a fogyasztási cikk meghibásodásában a fogyasztót terhelő karbantartási kötelezettség elmulasztása is közrehatott, a jótállási kötelezettség teljesítésével felmerült költségeket közrehatása arányában a fogyasztó köteles viselni, ha a fogyasztási cikk karbantartására vonatkozó ismeretekkel rendelkezett, vagy ha vállalkozásunk e tekintetben tájékoztatási kötelezettségének eleget tett. Kicserélés vagy elállás esetén a fogyasztó nem köteles a fogyasztási cikknek azt az értékcsökkenését megtéríteni, amely a rendeltetésszerű használat következménye.

A jogszabály alapján kötelező jótállás alá eső fogyasztási cikkek esetén, ha az adott fogyasztási cikk rögzített bekötésű, ill. 10 kg-nál súlyosabb, vagy tömegközlekedési eszközön kézi csomagként nem szállítható, a fogyasztási cikket az üzemeltetés helyén kell megjavítani. Ha a kijavítás az üzemeltetés helyén nem végezhető el, a le- és felszerelésről, valamint az el- és visszaszállításról vállalkozásunk, vagy - a **JAVÍTÓSZOLGÁLATNÁL** közvetlenül érvényesített kijavítás iránti igény esetén - a **JAVÍTÓSZOLGÁLAT** gondoskodik.

Ha a fogyasztó a fogyasztási cikk meghibásodása miatt a vásárlástól számított **2 hónapon** belül érvényesít csereigényt, vállalkozásunk köteles a fogyasztási cikket kicserélni, feltéve, hogy a meghibásodás a rendeltetésszerű használatot akadályozza. Amennyiben a hibás fogyasztási cikket már nem tartjuk készleten, úgy a teljes vételárat visszatérítjük.

Vállalkozásunk, ill. a **JAVÍTÓSZOLGÁLAT** a kijavítás, ill. kicserélés során nem felel a fogyasztási cikken a fogyasztó, ill. harmadik személy által esetlegesen tárolt adatokért vagy beállításokért.

A **JAVÍTÓSZOLGÁLAT** fenti címén a jótállási idő lejártát követően is lehetőséget biztosítunk a hibás fogyasztási cikk kijavítására, amelynek költsége azonban a fogyasztót terheli.

A jótállási igény bejelentése

A fogyasztó a hiba felfedezése után késedelem nélkül köteles a hibát a vállalkozásunkkal közölni. A hiba felfedezésétől számított **2 hónapon** belül közölt hibát késedelem nélkül közölni kell tekinteni. A közlés késedelméből eredő kárért a fogyasztó felelős. A jótállási igényt a fogyasztási cikk minden olyan hibája miatt határidőben érvényesítettnek kell tekinteni, amely a megjelölt hibát előidézte. Ha a fogyasztó a jótállási igényét a fogyasztási cikknek - a megjelölt hiba szempontjából - elkülöníthető része tekintetében érvényesíti, a jótállási igény a fogyasztási cikk egyéb részeire nem minősül érvényesítettnek.

Mentesülés a jótállási felelősség alól

Vállalkozásunk mentesül a jótállási kötelezettség alól, ha bizonyítja, hogy a hiba oka a vásárlás időpontja után keletkezett (pl. rendeltetésellenes használat, átalakítás, szakszerűtlen kezelés, helytelen tárolás, elemi kár).

A rendeltetésellenes használat elkerülése céljából a fogyasztási cikkhez magyar nyelvű vásárlói tájékoztatót mellékelünk és kérjük, hogy az abban foglaltakat saját érdekében tartsa be.

A fogyasztót a jótállás alapján megillető jogok

A fogyasztó a Ptk. 6:159. §-ában rögzített szabályok szerint

- kijavítást vagy kicserélést igényelhet, kivéve, ha a választott jótállási igény teljesítése lehetetlen, vagy ha az a kötelezettnek - másik jótállási igény teljesítésével összehasonlítva - aránytalan többletköltséget eredményezne, figyelembe véve a fogyasztási cikk hibátlan állapotban képviselt értékét, a szerződésszegés súlyát és a jótállási jog teljesítésével a jogosultnak okozott érdeksérelmet;

- vagy a vételár arányos leszállítását igényelheti, a hibát a kötelezett költségére maga kijavíthatja vagy mással kijavíttathatja, vagy a szerződéstől elállhat, ha vállalkozásunk a kijavítást vagy a kicserélést nem vállalta, ill. ha ezen kötelezettségének megfelelő határidőn belül, a fogyasztó érdekeit kímélve nem tud eleget tenni, vagy ha a fogyasztónak a kijavításhoz vagy kicseréléshez fűződő érdeke megszűnt.

Jelentéktelen hiba miatt elállásnak nincs helye. A kijavítást vagy kicserélést - a fogyasztási cikk tulajdonságaira és a jogosult által elvárható rendeltetésére figyelemmel - megfelelő határidőn belül, a jogosult érdekeit kímélve kell elvégezni. A fogyasztó a választott jótállási jogáról másokra térhet át, az áttéréssel okozott költséget köteles azonban vállalkozásunknak megfizetni, kivéve, ha az áttérésre vállalkozásunk adott okot, vagy az áttérés egyébként indokolt volt. A jótállási igény érvényesítésére egyebekben a kellékszavatossági jogok gyakorlására vonatkozó jogszabályi előírásokat kell megfelelően alkalmazni.

Kijavításra való beküldés esetén

A fogyasztási cikk **JAVÍTÓSZOLGÁLAT** részére történő közvetlen beküldése esetén kérjük, egyeztessen a telefonos **ÜGYFÉLSZOLGÁLATTAL**, és ezt követően a kitöltött jelen jótállási adatlap és jótállási tájékoztató, valamint a nyugta / számla fénymásolatát, továbbá a hibás terméket a **JAVÍTÓSZOLGÁLAT** címére küldje be (a beküldés költségmentes).



Vertrieben durch: | Commercializzato da:
| Distributer:

TRENDTEAM GMBH & CO. KG
FINKENSTRASSE 8-10
32839 STEINHEIM
GERMANY

KUNDENDIENST • ASSISTENZA POST-VENDITA •
POPRODAJNA PODPORA • JAVÍTÓSZOLGÁLAT

717575



0049 5233 9550 339



www.trendteam.eu

MODELL / MODELLO/ IZDELEK / GYÁRTÁSI SZÁM: **2190021**

02/2022

3

JAHRE GARANTIE
ANNI GARANZIA
LETA GARANCIJE
ÉVRE GARANCIA