



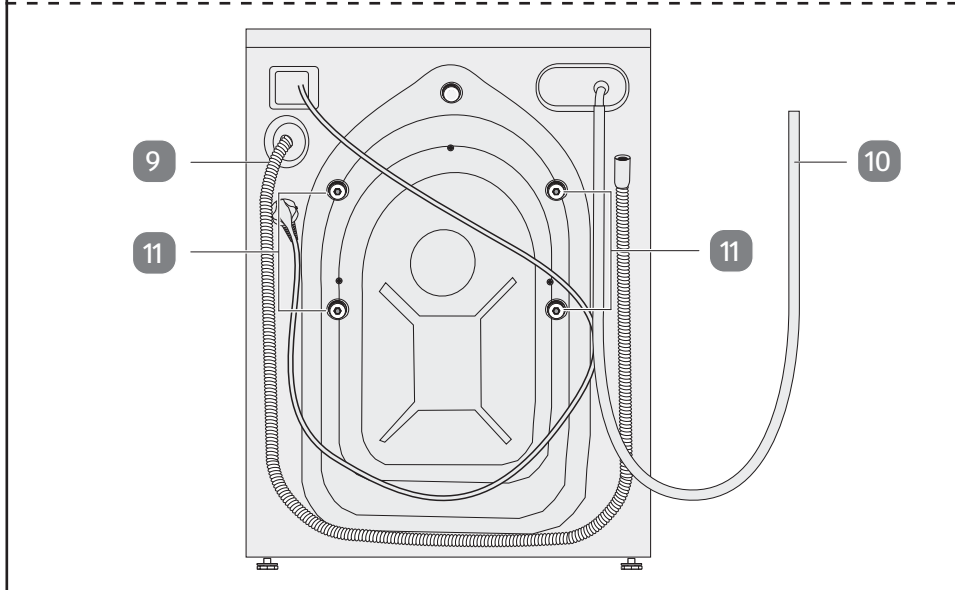
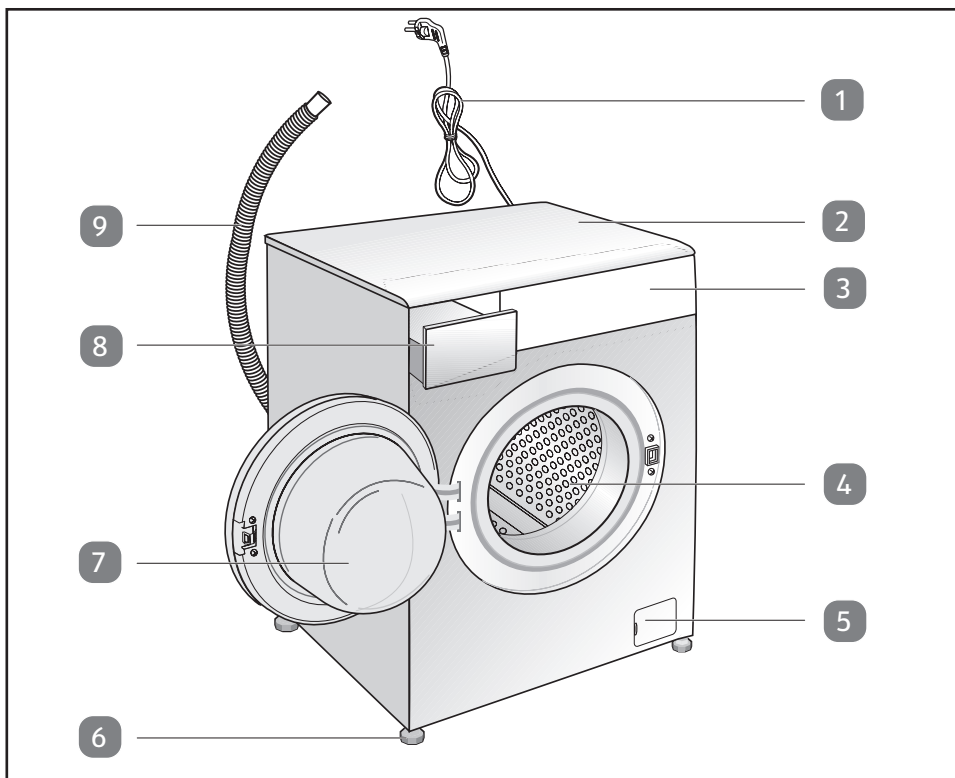
Bedienungs- anleitung

ELIN
PREMIUM

WASCHMASCHINE

ELIN PREMIUM WM 7149





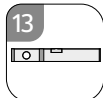
Lieferumfang

- 1 Netzkabel mit Netzstecker
- 2 Deckplatte
- 3 Bedienfeld
- 4 Waschtrommel
- 5 Filterkappe
- 6 Fuß, 4×
- 7 Tür
- 8 Waschmittelschublade
- 9 Ablaufschlauch
- 10 Zulaufschlauch mit mechanischer Wassersperre
- 11 Transportsicherung, 4×

Benötigte, nicht mitgelieferte Werkzeuge



Gabelschlüssel



Wasserwaage

Inhaltsverzeichnis

Lieferumfang	3	Schleudergeschwindigkeit einstellen.....	43
Allgemeines	5	Zusatzfunktionen einstellen	44
Bedienungsanleitung lesen und aufbewahren	5	Zeitverzögerung einstellen	44
Bestimmungsgemäßer Gebrauch	5	Startzeit ändern.....	45
Zeichenerklärung	5	Startzeit aufheben	45
Sicherheit	7	Waschprogramm starten	45
Hinweiserklärung	7	Waschprogramm wechseln	46
Allgemeine Sicherheitshinweise	7	Waschprogramm unterbrechen	46
Installation	12	Waschprogramm abbrechen.....	47
Produkt und Lieferumfang prüfen.....	12	Kindersicherung einstellen	47
Grundreinigung.....	13	Waschprogrammende	47
Produkt transportieren	13	Störung und Behebung	48
Aufstellungsort bestimmen.....	14	Reinigung und Wartung	57
Transportstabilisator und Transportsicherungen entfernen	15	Reinigung	58
Produkt aufstellen und ausrichten	17	Waschmittelschublade reinigen	58
Produkt anschließen	18	Wasserzulauffilter reinigen.....	58
Zulaufschlauch anschließen	20	Restwasser ablaufen lassen und Pumpenfilter reinigen	59
Ablaufschlauch anschließen	20	Aufbewahrung	60
Spannungsversorgung anschließen... ..	22	Technische Daten	60
Bedienung	23	Entsorgung	61
Tür öffnen und schließen.....	23	Verpackung entsorgen	61
Türsperre im Notfall entriegeln.....	24	Produkt entsorgen.....	61
Produkt ein-/ausschalten	25	Konformitätserklärung	61
Test- und Reinigungswaschgang.....	25	Produktdatenbankeintrag gemäß VO (EU) Nr. 2019/2014	62
Waschgang vorbereiten	26	Produktdatenblatt	63
Wäsche vorbereiten	28		
Produkt mit Wäsche befüllen	29		
Waschmittel und Weichspüler verwenden	30		
Bedienpanelbeschreibung	34		
Waschprogramm einstellen	35		
Bereitschaftsmodus.....	35		
Waschprogrammübersicht	36		
Waschprogramm- und Verbrauchstabelle.....	41		
Waschtemperatur einstellen	43		

Allgemeines

Bedienungsanleitung lesen und aufbewahren



Diese Bedienungsanleitung gehört zu dieser Waschmaschine Elin Premium WM 7149 (im Folgenden nur „Produkt“ genannt). Sie enthält wichtige Informationen zur Inbetriebnahme und Handhabung.

Lesen Sie die Bedienungsanleitung, insbesondere die Sicherheitshinweise, sorgfältig durch, bevor Sie das Produkt einsetzen. Die Nichtbeachtung dieser Bedienungsanleitung kann zu schweren Verletzungen oder zu Schäden am Produkt führen.

Die Bedienungsanleitung basiert auf den in der Europäischen Union gültigen Normen und Regeln. Beachten Sie im Ausland auch landesspezifische Richtlinien und Gesetze.

Bewahren Sie die Bedienungsanleitung für die weitere Nutzung auf. Wenn Sie das Produkt an Dritte weitergeben, geben Sie unbedingt diese Bedienungsanleitung mit.

Bestimmungsgemäßer Gebrauch

Das Produkt ist ausschließlich zum Waschen, Spülen und Schleudern von Wäsche und ähnlichen Textilien konzipiert. Es ist ausschließlich für den Privatgebrauch bestimmt und nicht für den gewerblichen Bereich geeignet.

Verwenden Sie das Produkt nur wie in dieser Bedienungsanleitung beschrieben. Jede andere Verwendung gilt als nicht bestimmungsgemäß und kann zu Sachschäden oder sogar zu Personenschäden führen. Das Produkt ist kein Kinderspielzeug. Der Hersteller oder Händler übernimmt keine Haftung für Schäden, die durch nicht bestimmungsgemäßen oder falschen Gebrauch entstanden sind.

Zeichenerklärung

Die folgenden Symbole werden in dieser Bedienungsanleitung, auf dem Produkt oder auf der Verpackung verwendet.



Dieses Symbol gibt Ihnen nützliche Zusatzinformationen zum Anschluss oder zum Betrieb.



Konformitätserklärung (siehe Kapitel „Konformitätserklärung“): Mit diesem Symbol gekennzeichnete Produkte erfüllen alle anzuwendenden Gemeinschaftsvorschriften des Europäischen Wirtschaftsraums.



Das Siegel Geprüfte Sicherheit (GS-Zeichen) bescheinigt, dass ein Produkt den Anforderungen des deutschen Produktsicherheitsgesetzes (ProdSG) entspricht. Auch zeigt das GS-Zeichen an, dass bei bestimmungsgemäßer Verwendung und bei vorhersehbarer Fehlanwendung des gekennzeichneten Produkts die Sicherheit und Gesundheit des Nutzers nicht gefährdet sind. Es handelt sich hierbei um ein freiwilliges Sicherheitszeichen.



Das Produkt muss so transportiert und gelagert werden, dass die Pfeile nach oben zeigen.



Dieses Symbol zeigt, dass maximal 5 identische Packstücke gestapelt werden dürfen.



Keine Handhaken verwenden. Dieses Zeichen zeigt an, dass beim Transport punktförmige Belastung vermieden werden soll.



Dieses Symbol zeigt an, dass das Produkt vor Nässe geschützt werden muss.



Dieses Symbol zeigt an, dass Sie das Produkt mit einer Sackkarre transportieren dürfen.



Zerbrechliche Ware. Dieses Symbol zeigt an, dass das Produkt zerbrechlich ist und mit Vorsicht gehandhabt werden muss.



Dieses Symbol zeigt an, dass das Produkt schwer ist und nicht ohne Hilfsmittel von einer Person getragen werden darf.



Dieses Symbol zeigt an, dass das Produkt an den angegebenen Stellen geklammert werden darf.



Dieses Zertifikat bestätigt die Einhaltung von Normen und Anforderungen im Bezug auf Geräte- und Produktsicherheit.



Die Garantiezeit beträgt 36 Monate.



Dieses Symbol zeigt an, dass das Produkt nur an eine Stromversorgung mit einer 16-A-Sicherung angeschlossen werden darf.



Dieses Zeichen zeigt an, dass das Produkt gegen Spritzwasser geschützt ist.



Dieses Symbol steht für wiederverwertbare Güter.



Dieses Symbol zeigt an, dass das Produkt der Schutzklasse I angehört.



Das Glas der Tür wird während des Waschens bei höheren Temperaturen heiß. Achten Sie daher darauf, dass insbesondere Kinder das Glas der Tür während des Waschens nicht berühren.

Sicherheit

Hinweiserklärung

Die folgenden Symbole und Signalwörter werden in dieser Bedienungsanleitung verwendet.



Dieses Signalsymbol/-wort bezeichnet eine Gefährdung mit einem mittleren Risikograd, die, wenn sie nicht vermieden wird, den Tod oder eine schwere Verletzung zur Folge haben kann.



Dieses Signalsymbol/-wort bezeichnet eine Gefährdung mit einem niedrigen Risikograd, die, wenn sie nicht vermieden wird, eine geringfügige oder mäßige Verletzung zur Folge haben kann.



Dieses Signalwort warnt vor möglichen Sachschäden.

Allgemeine Sicherheitshinweise



Stromschlaggefahr!

Fehlerhafte Elektroinstallation oder zu hohe Netzspannung können zu elektrischem Stromschlag führen.

- Schließen Sie das Produkt nur an, wenn die Netzspannung der Steckdose mit der Angabe auf dem Typenschild übereinstimmt.

- Betreiben Sie das Produkt nicht, wenn sie sichtbare Schäden aufweist oder das Netzkabel bzw. der Netzstecker defekt ist.
- Schließen Sie das Produkt nur an eine gut zugängliche Steckdose an, damit Sie das Produkt bei einem Störfall schnell vom Stromnetz trennen können. Schließen Sie das Produkt nur an eine Stromversorgung mit 16-A-Sicherung an. Lassen Sie eine 16-A-Sicherung durch einen qualifizierten Elektriker installieren, sofern der Stromanschluss am Aufstellungsort des Produkts nicht auf diese Weise abgesichert sein sollte.
- Wenn das Netzkabel des Produkts beschädigt ist, muss es durch den Hersteller oder seinen Kundendienst oder eine ähnlich qualifizierte Person ersetzt werden um Gefährdungen zu vermeiden.
- Öffnen Sie das Gehäuse nicht, sondern überlassen Sie die Reparatur Fachkräften. Wenden Sie sich dazu an eine Fachwerkstatt. Bei eigenständig durchgeführten Reparaturen, unsachgemäßem Anschluss oder falscher Bedienung sind Haftungs- und Garantieansprüche ausgeschlossen.
- Bei Reparaturen dürfen nur Teile verwendet werden, die den ursprünglichen Gerätedaten entsprechen. In diesem Produkt befinden sich elektrische und mechanische Teile, die zum Schutz gegen Gefahrenquellen unerlässlich sind.
- Benutzen Sie das Produkt nicht nach einer Fehlfunktion, sondern wenden Sie sich zur Reparatur an den Kundendienst.
- Das Produkt darf nicht mit einer externen Zeitschaltuhr oder einem separaten Fernwirksystem betrieben werden.
- Tauchen Sie weder das Produkt, noch das Netzkabel oder den Netzstecker in Wasser oder andere Flüssigkeiten.
- Gießen Sie niemals Wasser oder andere Flüssigkeiten direkt auf das Produkt.
- Fassen Sie den Netzstecker niemals mit feuchten Händen an.
- Ziehen Sie den Netzstecker nie am Netzkabel aus der Steckdose, sondern fassen Sie immer den Netzstecker an.

- Verwenden Sie das Netzkabel nie als Tragegriff. Halten Sie das Produkt, den Netzstecker und das Netzkabel von offenem Feuer und heißen Flächen fern.
- Verlegen Sie das Netzkabel so, dass es nicht zur Stolperfalle wird.
- Knicken Sie das Netzkabel nicht und legen Sie es nicht über scharfe Kanten.
- Verwenden Sie das Produkt nur in Innenräumen. Betreiben Sie sie nie in Feuchträumen oder im Regen.
- Greifen Sie niemals nach einem Elektrogerät, wenn es ins Wasser gefallen ist. Ziehen Sie in einem solchen Fall sofort den Netzstecker.
- Sorgen Sie dafür, dass Kinder keine Gegenstände in das Produkt hineinstecken.
- Wenn Sie das Produkt nicht benutzen, das Produkt reinigen oder wenn eine Störung auftritt, schalten Sie das Produkt immer aus und ziehen Sie den Netzstecker aus der Steckdose.
- Ziehen Sie vor der Aufstellung, Wartung, Reinigung und vor Reparaturen immer den Netzstecker aus der Steckdose.



Explosionsgefahr!

Wenn entzündliche chemische Stoffe in das Produkt gelangen, können sie sich entzünden und explodieren.

- Wenn Wäsche mit chemischen Reinigungs- oder Lösungsmitteln wie Testbenzin oder Fleckenentferner behandelt oder verschmutzt wurde, lüften Sie diese gründlich, bevor Sie die Wäsche in dem Produkt waschen.
- Prüfen Sie, dass sich keine entzündlichen Gegenstände in den Taschen der Wäsche befinden, z. B. Feuerzeuge.
- Bewahren Sie keine leicht entzündlichen oder brennbaren Stoffe in der Nähe des Produkts auf, z. B. Lösungsmittel.



Gefahren für Kinder und Personen mit verringerten physischen, sensorischen oder mentalen Fähigkeiten (beispielsweise teilweise Behinderte, ältere Personen mit Einschränkung ihrer physischen und mentalen Fähigkeiten) oder Mangel an Erfahrung und Wissen (beispielsweise ältere Kinder).

- Diese Produkt kann von Kindern ab 8 Jahren und darüber sowie von Personen mit verringerten physischen, sensorischen oder mentalen Fähigkeiten oder Mangel an Erfahrung und Wissen benutzt werden, wenn sie beaufsichtigt oder bezüglich des sicheren Gebrauchs des Produkts unterwiesen wurden und die daraus resultierenden Gefahren verstehen. Kinder dürfen nicht mit dem Produkt spielen. Reinigung und Benutzer-Wartung dürfen nicht von Kindern ohne Beaufsichtigung durchgeführt werden.
- Stellen Sie sicher, dass Kinder nicht mit dem Produkt spielen.
- Stellen Sie sicher, dass Kinder keinen Zugriff auf das Produkt haben, wenn sie unbeaufsichtigt sind.
- Halten Sie Kinder unter 8 Jahren während des Betriebs von dem Produkt fern.
- Kinder unter 3 Jahren sollten ferngehalten werden, es sei denn, sie werden ständig beaufsichtigt.
- Stellen Sie sicher, dass Kinder keine Teile vom Produkt abziehen oder aus dem Zubehörbeutel nehmen und in den Mund stecken. Kinder können daran ersticken.
- Bewahren Sie Zubehörteile sowie Wasch- und Zusatzmittel unzugänglich für Kinder auf.
- Lassen Sie Kinder nicht mit der Verpackungsfolie spielen. Kinder können sich beim Spielen darin verfangen und ersticken.
- Stellen Sie sicher, dass keine Kinder oder Tiere in das Produkt klettern können.

**WARNUNG!****Verbrühungsgefahr!**

Abhängig von der Waschtemperatur wird die Waschlauge bis zu 90 °C heiß. Bei Kontakt mit heißer Waschlauge sind Verbrennungen zweiten Grades möglich.

- Vermeiden Sie den Kontakt mit der heißen Waschlauge oder dem Ablaufwasser.
- Beachten Sie, dass das Glas der Tür des Produkts auch nach dem Abschalten noch heiß sein kann.

HINWEIS!**Beschädigungsgefahr!**

Unsachgemäßer Umgang mit dem Produkt kann zu Beschädigungen des Produkts führen.

- Stellen Sie das Produkt niemals auf Teppichen, Teppichböden oder ähnlichen Unterlagen auf. Durch mangelnde Luftzirkulation unterhalb des Produkts kann es zur Überhitzung elektrischer Komponenten kommen. Dies kann das Produkt beschädigen.
- Stellen Sie das Produkt auf einer gut zugänglichen, ebenen, trockenen, hitzebeständigen und ausreichend stabilen Arbeitsfläche auf.
- Stellen Sie das Produkt nicht auf eine hohe Plattform oder in die Nähe einer Kante.
- Vermeiden Sie einen Hitzestau, indem Sie das Produkt mit mindestens 1 cm Abstand zu umstehenden Gegenständen aufstellen.
- Bringen Sie das Netzkabel nicht mit heißen Teilen in Berührung.
- Stellen Sie das Produkt nicht auf das Netzkabel.
- Setzen Sie das Produkt niemals hoher Temperatur (Heizung etc.) oder Witterungseinflüssen (Regen etc.) aus.

- Halten Sie die Wasserhähne geschlossen, wenn Sie das Produkt nicht benutzen, um ein Auslaufen von Wasser und daraus entstehende Wasserschäden zu vermeiden.
- Platzieren Sie keine Wärmequellen, wie Kochfelder, Bügel-eisen, Öfen usw., auf dem Produkt und nutzen Sie sie nicht am Produkt.
- Verwenden Sie das Produkt nicht mehr, wenn die Kunststoff-bauteile des Produkts Risse oder Sprünge haben oder sich verformt haben. Ersetzen Sie beschädigte Bauteile nur durch passende Originalersatzteile.
- Stellen oder setzen Sie sich oder andere Personen nicht auf das Produkt.
- Reinigen Sie das Produkt regelmäßig (siehe Kapitel „Reini-gung und Wartung“).
- Lassen Sie das gesamte Restwasser aus dem Produkt ab, be- vor Sie das Produkt transportieren oder wenn Frostgefahr droht.
- Versuchen Sie niemals, die Tür des Produkts mit Gewalt zu öffnen. Tür und Verriegelungsmechanismus können dabei be- schädigt werden.

Installation

Produkt und Lieferumfang prüfen

HINWEIS!

Beschädigungsgefahr!

Wenn Sie die Verpackung unvorsichtig mit einem scharfen Mes- ser oder anderen spitzen Gegenständen öffnen, kann das Produkt schnell beschädigt werden.

- Gehen Sie beim Öffnen sehr vorsichtig vor.
 1. Nehmen Sie das Produkt aus der Verpackung.
 2. Prüfen Sie, ob die Lieferung vollständig ist (siehe **Seite 2**).

3. Kontrollieren Sie, ob das Produkt oder die Einzelteile Schäden aufweisen. Ist dies der Fall, benutzen Sie das Produkt nicht. Wenden Sie sich wie auf der Garantiekarte beschrieben an den Garantiegeber.

Grundreinigung

1. Entfernen Sie das Verpackungsmaterial und sämtliche Schutzfolien.
2. Reinigen Sie vor der erstmaligen Benutzung alle Teile des Produkts wie im Kapitel „Test- und Reinigungswaschgang“ beschrieben.

Produkt transportieren



Verletzungsgefahr!

Unsachgemäßer Umgang mit dem Produkt kann zu Beschädigungen des Produkts führen.

- Das Produkt ist schwer. Beim Transportieren und Aufstellen können Sie sich verletzen, z. B. durch Überlastung der Bandscheibe oder wenn das Produkt auf Ihren Fuß fällt.
- Nehmen Sie beim Transport, bei der Aufstellung und bei der Ausrichtung die Hilfe weiterer Personen in Anspruch. Versuchen Sie nicht, das Produkt alleine umzusetzen oder zu transportieren.
- Verwenden Sie zusätzlich geeignete Transporthilfen wie z. B. eine Sackkarre.
- Tragen Sie rutschfeste Schutzhandschuhe und festes Schuhwerk, wenn Sie das Produkt transportieren.
- Sorgen Sie für einen freien und gut ausgeleuchteten Transportweg, bevor Sie das Produkt transportieren.

HINWEIS!

Beschädigungsgefahr!

Unsachgemäßer Transport des Produkts kann zu Beschädigungen am Produkt führen.

- Transportieren Sie das Produkt niemals ohne korrekt angebrachte Transportsicherungen und -stabilisator.
- Wenn Sie Transporthilfen wie z. B. Sackkarren verwenden, beachten Sie die Hinweise auf der Verpackung des Produkts und lesen Sie die Bedienungsanleitung der Transporthilfe.
- Transportieren Sie das Produkt möglichst senkrecht.
- Ziehen Sie vor dem Transport den Netzstecker und trennen Sie die Wasseranschlüsse.
- Lassen Sie Restwasser komplett aus dem Produkt ablaufen, bevor Sie das Produkt transportieren.
- Der Hersteller haftet nicht bei Schäden, die durch unsachgemäßen Transport entstehen.

Aufstellungsort bestimmen



Brandgefahr!

Wenn die Belüftung des Produkts eingeschränkt wird, kann sich ein Wärmestau mit Brandfolge bilden.

- Beachten Sie bei der Aufstellung des Produkts den 1 cm Mindestabstand zu umstehenden Gegenständen und Wänden.
- Stellen Sie das Produkt nicht auf Teppiche, Teppichböden oder ähnliche Unterlagen.
- Stellen Sie das Produkt an einem gut belüfteten Ort auf.

HINWEIS!**Beschädigungsgefahr!**

Falsche Aufstellung des Produkts kann zu Beschädigungen am Produkt führen.

- Stellen Sie das Produkt an einem gut zugänglichen Ort auf.
- Stellen Sie das Produkt auf einen ebenen und ausreichend stabilen Untergrund, welcher das Gewicht des Produkts mühelos tragen kann.
- Stellen Sie das Produkt an einem trockenen und frostfreien Ort auf.
- Stellen Sie das Produkt nicht auf das Netzkabel.

HINWEIS!**Beschädigungsgefahr!**

Beim Verschieben des Produkts können das Netzkabel sowie die Schläuche des Wasserzulaufs und -ablaufs beschädigt werden.

- Knicken Sie nicht das Netzkabel und die Schläuche des Wasserzulaufs und -ablaufs beim Verschieben des Produkts.



Vergewissern Sie sich, dass an dem Aufstellungsort des Produkts eine Wasserversorgung, ein Wasserablauf sowie eine vorschriftsmäßig installierte Steckdose vorhanden sind.

Transportstabilisator und Transportsicherungen entfernen**HINWEIS!****Beschädigungsgefahr!**

Unsachgemäßer Umgang mit dem Produkt kann zu Beschädigungen des Produkts führen.

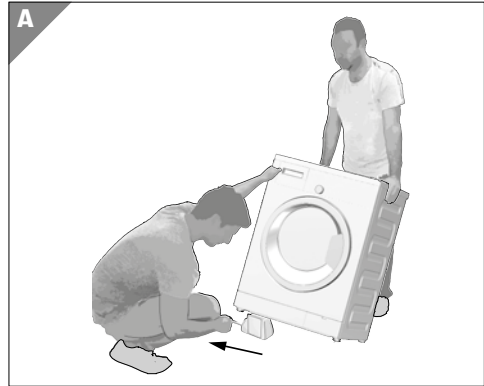
- Entfernen Sie die Transportsicherungen erst, nachdem der Transportstabilisator entfernt wurde.

- Entfernen Sie den Transportstabilisator nur gemeinsam mit einer zweiten Person.
- Entfernen Sie unbedingt die Transportsicherungen, bevor Sie das Produkt benutzen.

Transportstabilisator entfernen

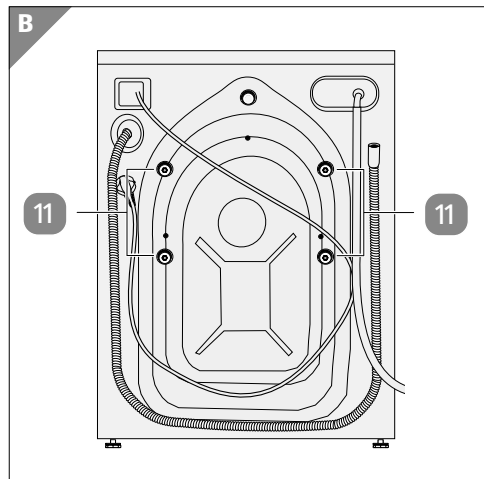
Das Produkt ist bei Auslieferung mit einem Transportstabilisator versehen. Dieser muss vor dem Erstgebrauch entfernt werden. Gehen Sie dazu wie folgt vor (siehe **Abb. A**):

1. Neigen Sie das Produkt etwas nach hinten.
2. Ziehen Sie am Band der Transportsicherung, um diese zu entfernen.

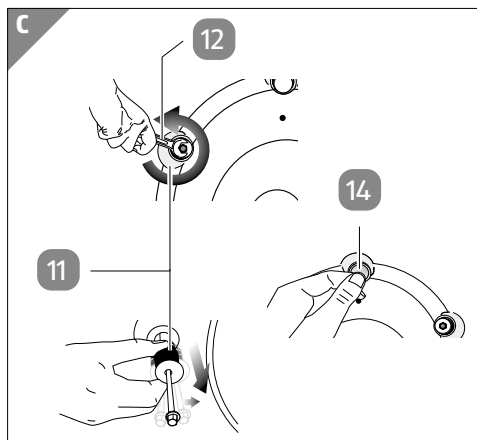


Transportsicherung entfernen

Auf der Rückseite des Produkts befindet sich eine vierteilige Transportsicherung **11** (siehe **Abb. B**). Die Transportsicherung verhindert, dass die Waschtrommel beim Transport hin- und herschlägt und das Produkt beschädigt wird.



1. Lösen Sie die Transportsicherungen **11** mit einem Gabelschlüssel **12** (nicht im Lieferumfang enthalten), bis sie sich frei drehen lassen (siehe **Abb. C**).
2. Entfernen Sie die Transportsicherungen mit der Hand durch vorsichtiges Hin- und Herbewegen und gleichzeitiges Ziehen.
3. Setzen Sie die Kunststoffabdeckungen **14** in die Löcher an der Rückwand ein.



- Bewahren Sie die Transportsicherungen und den Transportstabilisator für den zukünftigen Transport des Produkts an einem sicheren Ort auf.
- Die Transportsicherungen werden in umgekehrter Reihenfolge wieder angebracht.
- Das Produkt darf nicht ohne korrekt angebrachte Transportsicherung transportiert werden.

Produkt aufstellen und ausrichten

HINWEIS!

Beschädigungsgefahr!

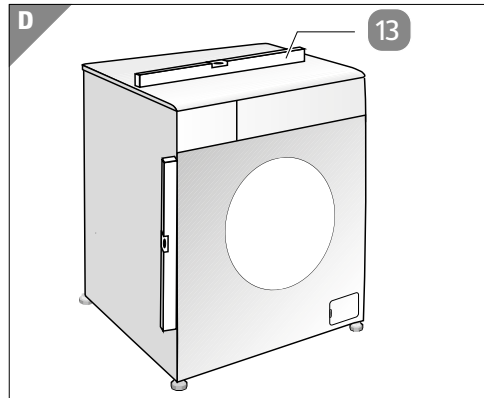
Wenn das Produkt nicht korrekt ausgerichtet wird, sind erhöhter Verschleiß und Beschädigungen am Produkt möglich.

- Stellen Sie sicher, dass das Produkt waagrecht steht, um zu verhindern, dass sich das Produkt während des Betriebs bewegt und an umstehende Möbelstücke stößt.
- Wenn Sie das Produkt nicht selbst ausrichten können, wenden Sie sich an einen Fachmann.

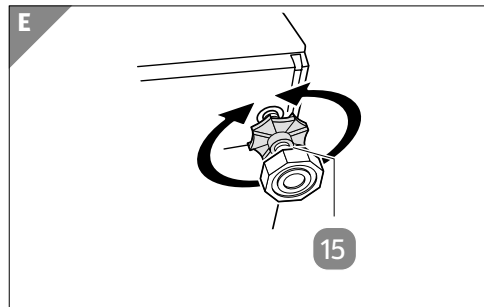
Für eine einwandfreie Funktion und minimale Geräuschemission ist eine waagrechte Ausrichtung des Produkts erforderlich.

Um das Produkt aufzustellen, benötigen Sie eine Wasserwaage (nicht im Lieferumfang enthalten).

1. Legen Sie eine Wasserwaage **13** auf die Deckplatte **2** des Produkts (siehe **Abb. D**).
2. Drehen Sie die Wasserwaage auf dem Produkt horizontal um 90° und beobachten Sie die Anzeige.



3. Lösen Sie die Kontermuttern **15** an den Füßen **6** von Hand (siehe **Abb. E**).
4. Stellen Sie die Füße durch Drehen so ein, dass das Produkt stabil und waagrecht steht. Vergewissern Sie sich, dass die Wasserwaage eine waagerechte Ausrichtung anzeigt.
5. Ziehen Sie die Kontermuttern mit der Hand an.



Benutzen Sie kein Werkzeug zum Verstellen der Kontermuttern. Diese können durch den Einsatz von Werkzeug beschädigt werden.

6. Stellen Sie durch leichtes Hin- und Herbewegen des Produkts sicher, dass sie nicht wackelt und mit allen vier Füßen fest auf dem Boden steht.

Sie haben das Produkt erfolgreich aufgestellt und ausgerichtet.

Produkt anschließen

HINWEIS!

Beschädigungsgefahr!

Ein unsachgemäßer Anschluss des Produkts kann zu Beschädigungen am Produkt führen.

- Wenn Sie keine Erfahrung im Anschluss besitzen, wenden Sie sich an einen Fachmann.

- Schließen Sie das Produkt nur an eine Kaltwasser-Leitungsversorgung an.
- Das Produkt hat einen einzelnen Wasserzulauf und darf nicht an einen Warmwasserhahn angeschlossen werden.



Das Produkt benötigt zum Arbeiten einen Wasserdruck zwischen 1 und 10 Bar (0,1 bis 1 MPa). (In der Praxis bedeutet dies, dass innerhalb einer Minute 10 bis 80 Liter Wasser aus dem voll geöffneten Wasserhahn laufen müssen, damit Ihr Produkt richtig arbeiten kann.) Falls der Wasserdruck höher sein sollte, verwenden Sie ein Druckreduzierventil.

HINWEIS!

Beschädigungsgefahr!

Ein falsch verwendeter Zu- bzw. Ablaufschlauch kann das Produkt beschädigen oder zum Auslaufen von Wasser oder Waschlauge führen.

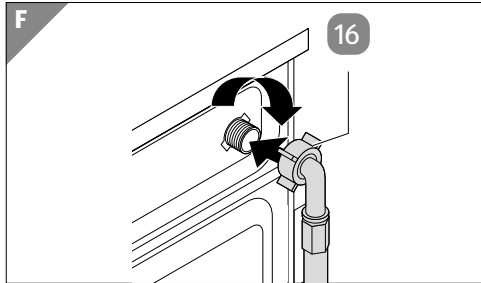
- Ersetzen Sie den Zu- bzw. Ablaufschlauch bei Beschädigungen nur durch einen Zu- bzw. Ablaufschlauch des gleichen Typs.
- Verdrehen, knicken und verengen Sie den Zu- bzw. Ablaufschlauch nicht.
- Verwenden Sie keinen alten oder gebrauchten Zu- bzw. Ablaufschlauch.
- Fixieren Sie den Zu- bzw. Ablaufschlauch so, dass er sich keinesfalls lösen kann.



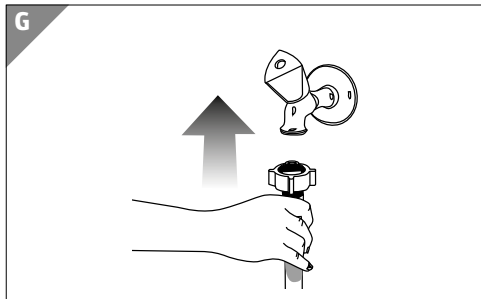
Wenn der Zu- bzw. Ablaufschlauch zu kurz ist, können Sie ihn mit einem Original-Verlängerungsschlauch verlängern. Die Gesamtlänge des Zu- bzw. Ablaufschlauches darf ab Austrittspunkt aus dem Produkt 3,2 m nicht überschreiten. Sichern Sie die Verbindung mit einer passenden Schelle.

Zulaufschlauch anschließen

1. Schrauben Sie den Zulaufschlauch **10** im Uhrzeigersinn an den Wasserzulauf des Produkts (siehe **Abb. F**).
2. Ziehen Sie die Schlauchmutter **16** mit der Hand fest.



3. Schrauben Sie den Zulaufschlauch an den Wasserhahn und drehen Sie die Verbindung fest zu (siehe **Abb. G**).
4. Öffnen Sie den Wasserhahn und stellen Sie sicher, dass kein Wasser an den Anschlussstellen austritt.
5. Sollte Wasser aus dem Anschluss austreten, drehen Sie den Wasserhahn zu und befolgen Sie die Schritte a) und b):



- a) Lösen Sie die Schlauchmutter und überprüfen Sie die Dichtung.
- b) Schrauben Sie den Schlauch etwas fester an und wiederholen Sie die Schritte 4 und 5, bis bei geöffnetem Wasserhahn kein Wasser mehr aus den Anschlussstellen austritt.

6. Drehen Sie den Wasserhahn zu.

Sie haben den Zulaufschlauch erfolgreich angeschlossen.

Ablaufschlauch anschließen



Verbrühungsgefahr!


Abhängig von der Waschtemperatur wird die Waschlauge bis zu 90 °C heiß. Bei Kontakt mit heißer Waschlauge sind Verbrennungen zweiten Grades möglich. Wenn der Ablaufschlauch falsch montiert wurde, kann heiße Waschlauge auslaufen oder versprüht werden und Sie verbrühen.

- Wenn Sie den Ablaufschlauch am Ausguss oder Badewannenrand befestigt haben, verwenden Sie den Ausguss oder die Badewanne nicht während des Betriebs des Produkts.
- Wenn Waschlauge aus dem Produkt austritt, vermeiden Sie direkten Hautkontakt.
- Montieren die den Ablaufschlauch fest am Waschbecken, Ausguss oder an der Badewanne, sodass er nicht durch den beim Abpumpen entstehenden Rückstoß wegrutschen kann.
- Montieren Sie den Ablaufschlauch nur an Waschbecken und Ausgüssen mit ausreichendem Querschnitt der Abschlussleitung, sodass das Waschbecken bzw. der Ausguss nicht überlaufen kann. Wenden Sie sich im Zweifelsfall an einen Fachmann.

HINWEIS!

Beschädigungsgefahr!

Falsche Installation des Ablaufschlauches kann zu Beschädigungen führen.

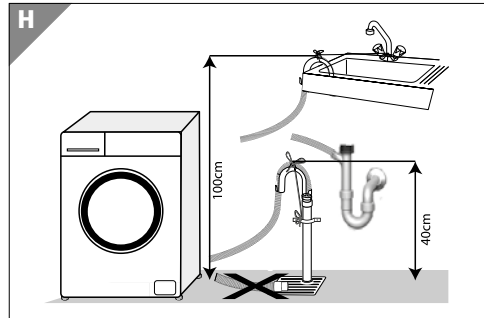
- Stellen Sie das Produkt so auf, dass sich der Bogen des Ablaufschlauches mindestens 40 cm und maximal 100 cm über dem Boden befindet.
 - Montieren Sie den Ablaufschlauch so, dass das Schlauchende nicht mehr als 15 cm im Ablauf steckt und nicht in das abgepumpte Wasser eintaucht.
 - Biegen Sie das Schlauchende nicht, treten Sie nicht darauf und klemmen Sie es nicht zwischen Ablauf und Produkt ein.
1. Ziehen Sie den Ablaufschlauch  vorsichtig aus den Halterungen auf der Rückseite des Produkts.
 2. Schließen Sie den Ablaufschlauch an eine Ablaufleitung an oder hängen Sie ihn in eine Badewanne oder ein Waschbecken. Knicken Sie den Ablaufschlauch dabei nicht.



Wenn Sie den Ablaufschlauch in eine Badewanne oder ein Becken hängen, fixieren Sie den Ablaufschlauch mithilfe der Halterung. Montieren Sie die Halterung an geeigneter Stelle an der Wand oder fixieren Sie sie mit einem Band an dem Becken oder an der Badewanne. Der Ablaufschlauch kann dadurch nicht geknickt werden und die Gefahr, dass der Schlauch verrutscht, wird gemindert.

3. Befestigen Sie den Ablaufschlauch in einer Höhe von mindestens 40 cm und maximal 100 cm über dem Fußboden (siehe **Abb. H**).

Sie haben den Ablaufschlauch erfolgreich montiert.



Spannungsversorgung anschließen



Stromschlaggefahr!

Falsche Installation des Produkts an die Spannungsversorgung kann zu einem elektrischen Stromschlag führen. Schließen Sie das Produkt nur an eine gut zugängliche und ordnungsgemäß installierte Steckdose mit einer Netzspannung von 230 V~/50 Hz an.

- Schließen Sie das Produkt gemäß örtlichen Vorschriften an.
- Falls Ihre Stromversorgung mit einer geringeren als einer 16-A-Sicherung ausgestattet ist, lassen Sie eine 16-A-Sicherung durch einen qualifizierten Elektriker installieren.
- Beachten Sie die Angaben im Kapitel „Technische Daten“.
- Der Hersteller übernimmt keine Haftung für Schäden, die durch mangelhafte Erdung entstehen.
- Verlegen Sie das Netzkabel so, dass es nicht zur Stolperfalle wird.
- Knicken Sie das Netzkabel nicht und legen Sie es nicht über scharfe Kanten.
- Schließen Sie das Produkt nicht an einer Mehrfachsteckdose oder Kabelverlängerung an.
- Schließen Sie das Produkt nur für die Verwendung in Innenräumen an.

- Beschädigte Netzkabel dürfen nur von einem autorisierten Kundendienst ersetzt werden.
- Stecken Sie den Netzstecker **1** in eine ordnungsgemäß installierte Steckdose mit Schutzkontakt.
- Ziehen Sie den Netzstecker aus der Steckdose, wenn Sie das Produkt nicht verwenden.

Bedienung


Tür öffnen und schließen

HINWEIS!

Beschädigungsgefahr!

Durch falsches Öffnen der Tür kann das Produkt beschädigt werden. Die Tür lässt sich nicht öffnen, wenn die Temperatur im Inneren des Produkts zu hoch ist oder der Wasserspiegel noch oberhalb der Tür steht.

- Versuchen Sie niemals, die Tür mit Gewalt zu öffnen. Die Tür lässt sich erst ein paar Minuten nach dem Ende des Waschzyklus öffnen. Falls Sie versuchen, die Tür gewaltsam zu öffnen, können Tür und Sperrmechanismus beschädigt werden.
- Öffnen Sie die Tür nicht, wenn die Türverriegelung-Leuchte blinkt.
- Öffnen Sie die Tür nicht, wenn sich noch Wasser in der Wassertrommel befindet.

Die Tür des Produkts wird einige Sekunden nach Start eines Waschprogramms automatisch verriegelt. Die Türverriegelung-Leuchte  geht aus. Nach Beendigung des Waschprogramms wird die Verriegelung nach kurzer Verzögerung automatisch entriegelt. Die Türverriegelung-Leuchte geht an.

- Ziehen Sie am Türgriff und schwenken Sie die Tür **7** auf, um sie zu öffnen.
- Fassen Sie den Türgriff und drücken Sie die Tür zu, um sie zu schließen. Die Tür rastet hörbar ein.


Türsperre im Notfall entriegeln

HINWEIS!

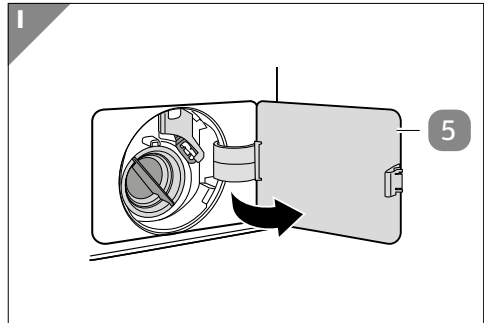
Beschädigungsgefahr!

Wenn Wasser aus dem Produkt austritt, kann dies zu Wasserschäden führen.

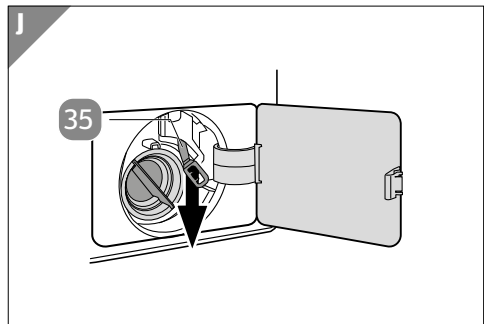
- Stellen Sie sicher, dass sich kein Wasser in dem Produkt befindet, bevor Sie die Tür öffnen.

Ein spezielles Sicherungssystem verhindert das Öffnen der Tür **7**, solange der Wasserpegel innerhalb des Produkts noch nicht als sicher gilt. Wenn die Tür verriegelt ist, erscheint im Display **24** das Symbol .

1. Schalten Sie das Produkt aus und ziehen Sie den Netzstecker **1** aus der Steckdose.
2. Öffnen Sie die Filterkappe **5** (siehe **Abb. I**).



3. Ziehen Sie den Notfallhebel **35** hervor. Verwenden Sie dazu gegebenenfalls ein Werkzeug (siehe **Abb. J**).
4. Öffnen Sie die Tür, indem Sie den Notfallhebel nach unten ziehen. Wiederholen Sie den Vorgang, wenn sich die Tür nicht sofort öffnet.
5. Schieben Sie den Notfallhebel nach dem Öffnen der Tür wieder in seine Ausgangsposition zurück.



- Bei Auswahl der Zeitverzögerung wird die Tür verriegelt. Zum Öffnen der Tür müssen Sie die Zeitverzögerung durch Drücken der Zeitvortast **25** oder durch Drehen des Programmwahlknopfs **21** deaktivieren (siehe Kapitel „Zeitverzögerung einstellen“).
- Bei einem Stromausfall können Sie die Tür mit Hilfe des Notfallhebels manuell öffnen.

Produkt ein-/ausschalten

1. Stecken Sie den Netzstecker **1** in eine ordnungsgemäß installierte Steckdose.
2. Drehen Sie den Programmwahlknopf **21** auf der linken Hälfte des Bedienfelds **3** nach links oder rechts, um das Produkt einzuschalten. Warten Sie 2 Sekunden, bis alle Leuchten des Produkts angehen (siehe Kapitel „Bedienpanelbeschreibung“).
3. Drehen Sie den Programmwahlknopf in die Ein/Aus-Position, um das Produkt auszuschalten.
4. Ziehen Sie das Netzkabel mit Netzstecker aus der Steckdose.

Test- und Reinigungswaschgang



Verbrühungsgefahr!

Abhängig von der Waschtemperatur wird die Waschlauge bis zu 90 °C heiß. Bei Kontakt mit heißer Waschlauge sind Verbrennungen zweiten Grades möglich.

- Vermeiden Sie den Kontakt mit der abgepumpten Waschlauge.

HINWEIS!

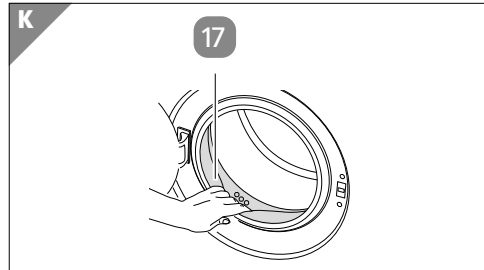
Beschädigungsgefahr!

Durch fertigungsbedingte Verschmutzungen in dem Produkt kann Ihre Wäsche verunreinigt oder verfärbt werden.

- Führen Sie vor dem ersten Waschen einen Reinigungswaschgang ohne Wäsche durch.
 1. Schalten Sie das Produkt ein (siehe Kapitel „Produkt ein-/ausschalten“).
 2. Drehen Sie den Wasserhahn vollständig auf.
 3. Benutzen Sie ggf. einen geeigneten Entkalker.
 4. Stellen Sie das Waschprogramm „Koch-/Buntwäsche“ und dazu die Zusatzfunktion „Extra spülen“ ein (siehe Kapitel „Waschprogramm einstellen“ und „Zusatzfunktionen einstellen“). Wählen Sie die vom Hersteller des Reinigungsmittels angegebene Waschtemperatur aus.
 5. Beobachten Sie ab dem Start des Waschgangs die Anschlüsse des Produkts und prüfen Sie, ob Wasser an den Verbindungsstellen austritt.

- Falls Wasser an den Verbindungsstellen austritt, stoppen Sie das Waschprogramm durch Drücken der Start-/Pause-Taste **27** (siehe Kapitel „Bedienpanelbeschreibung“). Drehen Sie den Wasserhahn sofort zu. Lassen Sie die Anschlüsse von einem Fachmann überprüfen.

6. Reinigen Sie die Gummidichtung **17** im Türbereich nach dem Waschgang mit einem sauberen Lappen (siehe **Abb. K**).



Führen Sie alle zwei Monate einen Reinigungswaschgang durch.

Waschgang vorbereiten

Wäsche sortieren

HINWEIS!

Beschädigungsgefahr!

Ungeeignete Waschprogramme bzw. -temperaturen, abfärbende Wäsche oder das Vermischen von Farben können die Wäsche beschädigen.

- Trennen Sie Weißwäsche von farbiger Wäsche.
- Trennen Sie helle von dunkler Buntwäsche.
- Waschen Sie neue Wäschestücke separat, da diese beim ersten Waschen abfärben können.
- Trennen Sie Wäsche entsprechend der zulässigen Waschtemperaturen.
- Trennen Sie die Wäsche entsprechend der zulässigen Waschprogramme (z. B. Maschinenwäsche oder Handwäsche) und waschen Sie sie mit dem jeweils geeigneten Waschprogramm.

Sortieren Sie die Wäsche vor dem Befüllen des Produkts. Sortieren Sie die Wäsche nach Textilientyp, Farbe, Verschmutzungsgrad, zulässiger Waschtemperatur und geeignetem Waschprogramm. Halten Sie sich grundsätzlich an die Angaben auf den Pflaegetiketten der einzelnen Wäschestücke.

Waschsymbole								
Waschen	Maschinenwäsche-Symbole							
		Normale Wäsche	Nicht bügeln	Empfindliche/ Feinwäsche	Handwäsche	Nicht waschbar	Nicht schleudern	
	Wassertemperaturen	Maximum	95 °C	70 °C	60 °C	50 °C	40 °C	30 °C
	Symbol(e)							

Trocknen	Trocknungs-symbole								
	Trockner-einstellungen								
	Bei beliebiger Waschtemperatur	Bei hoher Waschtemperatur	Bei mittlerer Waschtemperatur	Bei niedriger Waschtemperatur	Ohne Wärmezufuhr	Zum Trocknen aufhängen	Zum Trocknen auslegen	Nass zum Trocknen aufhängen	Im Schatten ausgelegt trocknen

Bügeln	Bügeln					
	Trocken oder Dampf	Bei hoher Temperatur bügeln	Bei mittlerer Temperatur bügeln	Bei niedriger Temperatur bügeln	Nicht bügeln	Ohne Dampf bügeln
	Maximale Temperatur	200 °C	150 °C	110 °C		

Bleichen					
	Alle Bleichmittel erlaubt	Bleichmittel (Natriumhypochlorid) kann verwendet werden	Keine Bleichmittel erlaubt	Nur chlorfreie Bleichmittel erlaubt	

Wäsche vorbereiten

HINWEIS!

Beschädigungsgefahr!

Unsachgemäßer Umgang mit dem Produkt kann zu Beschädigungen des Produkts führen.

- Überschreiten Sie nicht das Gewicht der maximalen Ladung an Trockenwäsche von 7,0 kg (siehe „Technische Daten“).
- Entfernen Sie alle Gegenstände aus der Wäsche, z. B. Schlüssel, Münzen, USB-Sticks, Papiertaschentücher. Gegenstände, die sich in der Wäsche befinden, können beschädigt werden oder das Produkt beschädigen.
- Drehen Sie Taschen auf links, entfernen Sie Fusseln. Fremdkörper können das Gerät beschädigen und zu lauten Betriebsgeräuschen führen.
- Entfernen Sie Metallteile, z. B. Vorhanghaken, wenn möglich.
- Waschen Sie Textilien mit nicht entfernabaren Metallteilen, z. B. Büstenhalter, in einem Wäschebeutel.
- Schütteln Sie Wäsche, die mit Substanzen wie Mehl, Kalk, Milchpulver oder ähnlichen Dingen verunreinigt ist, gründlich aus, bevor Sie sie in die Maschine geben, da sich solche Stäube oder Pulver mit der Zeit an internen Komponenten des Gerätes absetzen, was zu Betriebsstörungen und Schäden führen kann.
- Entfernen Sie die Metallteile oder waschen Sie die Textilien in einem Wäschebeutel oder einem Kissenbezug.
- Leeren Sie sämtliche Taschen komplett aus und entfernen Sie Münzen, Kugelschreiber, Büroklammern, Papiertaschentücher und ähnliche Dinge, bevor Sie die Wäsche in die Maschine geben.
- Drehen Sie Taschen auf links und entfernen Sie Fusseln.
- Geben Sie sehr kleine Textilien wie Kinder- und Nylonstrümpfe in einen Wäschebeutel oder Kissenbezug.
- Drücken Sie Vorhänge nicht zusammen, wenn Sie diese in die Maschine geben. Entfernen Sie, falls möglich, sämtliche Haken und sonstige nicht textile Teile.

- Schließen Sie Reißverschlüsse, nähen Sie lose Knöpfe an und reparieren Sie Risse und sonstige Defekte.
- Behandeln Sie hartnäckige Verschmutzungen vor dem Waschen. Fragen Sie im Zweifelsfall bei einer chemischen Reinigung nach.
- Verwenden Sie nur Färbemittel/Farbwechsler und Entkalker, die für Maschinenwäsche geeignet sind. Beachten Sie dabei immer die Hinweise auf der Verpackung.
- Drehen Sie Hosen und empfindliche Kleidungsstücke „auf links“, also mit der Innenseite nach außen.
- Legen Sie Wäschestücke aus Angorawolle vor dem Waschen ein paar Stunden in das Gefrierfach Ihres Kühlschranks. Dadurch bilden sich weniger Knötchen im Material.

Produkt mit Wäsche befüllen

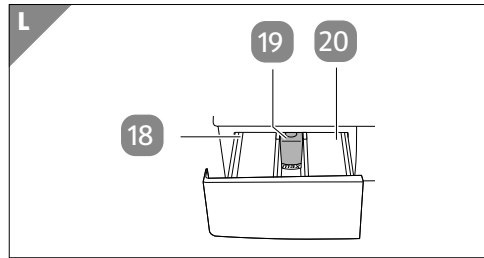
1. Öffnen Sie die Tür **7**.
2. Stellen Sie sicher, dass sich keine Kleintiere in dem Produkt befinden.
3. Befüllen Sie die Waschtrommel durch die Türöffnung.
 - Füllen Sie die Wäsche durch die Türöffnung in die Waschtrommel **4**.
 - Legen Sie die Wäschestücke so hinein, dass sie nicht verknotet sind.
 - Füllen Sie große Wäschestücke nach und nach hinein, sodass sich kein festes Knäuel bildet.
 - Beachten Sie das zulässige Füllgewicht für das entsprechende Waschprogramm (siehe Kapitel „Waschprogramm- und Verbrauchstabelle“).
4. Geben Sie ggf. einen Wasserenthärter hinzu.
5. Schließen Sie die Tür. Stellen Sie dabei sicher, dass die Tür hörbar einrastet. Achten Sie außerdem darauf, dass keine Wäschestücke in die Tür eingeklemmt werden.



- Wenn die Wäsche falsch in das Produkt gegeben wird, kann es zu starken Betriebsgeräuschen und zu Vibration kommen.
- Bei Überfüllung nimmt die Waschleistung ab und es entstehen ebenfalls starke Betriebsgeräusche.

Waschmittel und Weichspüler verwenden

Die Waschmittelschublade **8** besteht aus einem Vorwaschmittelfach **20**, einem Hauptwaschmittelfach **18** und einem Weichspülerfach mit Siphon **19** (siehe **Abb. L**).



Die richtige Waschmittelauswahl hängt von Typ und Farbe der Textilien ab.

- Verwenden Sie nur Waschmittel, das für das Produkt bestimmt ist.
- Verwenden Sie ausschließlich für das Produkt geeignete Weichspüler und Zusatzstoffe.
- Für Buntwäsche und Weißwäsche sollten Sie unterschiedliche Waschmittel benutzen.
- Für dunkle Wäsche und Bettwäsche empfehlen wir Flüssigwaschmittel.
- Waschen Sie Woll Sachen mit einem speziellen Wollwaschmittel.
- Waschen Sie empfindliche Textilien ausschließlich mit speziellen Waschmitteln, die auf den jeweiligen Textilientyp abgestimmt sind.

Die richtige Waschmittelmenge hängt von der Wäschemenge, dem Verschmutzungsgrad und der Wasserhärte ab. Lesen Sie die Dosierungsanweisungen auf der Waschmittelverpackung sorgfältig.

- Halten Sie sich an die Dosierungsanweisung auf der Waschmittelverpackung.
- Benutzen Sie nicht mehr Waschmittel als auf der jeweiligen Verpackung angegeben.
- Verwenden Sie weniger Waschmittel, wenn Sie nur geringe Wäschemengen oder nur leicht verschmutzte Wäschestücke waschen.
- Geben Sie Waschmittel und Weichspüler in das Produkt, bevor Sie das Waschprogramm starten.
- Öffnen Sie nie die Waschmittelschublade, während ein Waschprogramm läuft.
- Wenn Sie ein Waschprogramm ohne Vorwäsche nutzen, füllen Sie kein Waschmittel in das Vorwaschmittelfach **20** ein.
- Wenn Sie ein Waschprogramm mit Vorwäsche nutzen, füllen Sie kein Flüssigwaschmittel in das Vorwaschmittelfach ein.
- Wenn Sie Waschmittel in Säckchen oder in einer Dosierkugel verwenden, sollten Sie grundsätzlich auf eine Vorwäsche verzichten. Geben Sie das Waschmittelsäckchen oder die Dosierkugel direkt zur Wäsche in die Waschtrommel **4**.

Weichspüler verwenden

- Gießen Sie den Weichspüler in das Weichspülerfach mit Siphon **19** der Waschmittelschublade **8**.
- Füllen Sie Weichspüler nicht über die Maximalmarkierung im Weichspülerfach hinaus ein.
- Falls der Weichspüler fest geworden ist, lösen Sie den Weichspüler in etwas Wasser auf, bevor Sie ihn in das Weichspülerfach geben.

Flüssigwaschmittel verwenden

- Füllen Sie die benötigte Menge an Flüssigwaschmittel in das Hauptwaschmittelfach **18** ein.
- Falls das Flüssigwaschmittel fest geworden ist, lösen Sie das Waschmittel in etwas Wasser auf, bevor Sie es in das Hauptwaschmittelfach geben.
- Benutzen Sie Flüssigwaschmittel nicht im Hauptwaschmittelfach wenn Sie eine Vorwäsche machen. Falls Sie dennoch Flüssigwaschmittel im Hauptwaschmittelfach verwenden möchten, kann optional ein Flüssigwaschmittelbehälter bestellt werden. Wenden Sie sich dafür über die auf der Garantiekarte angegebene Serviceadresse an den Hersteller.
- Flüssigwaschmittel können Sie in einem geeigneten Behälter direkt zur Wäsche in die Waschtrommel geben.
- Flüssigwaschmittel können Flecken auf der Wäsche verursachen, wenn Sie solche Waschmittel in Kombination mit der Zeitverzögerungsfunktion benutzen. Verzichten Sie daher grundsätzlich auf Flüssigwaschmittel, wenn Sie mit der Zeitverzögerung arbeiten.

Gel- und Tab-Waschmittel verwenden

Lesen Sie bei Gel- und Tab-Waschmitteln die Dosierungsanweisungen auf der Waschmittelverpackung sorgfältig. Halten Sie sich an die Dosierungsanweisungen. Falls sich keine Anweisungen auf der Verpackung befinden, beachten Sie die folgenden:

- Füllen Sie das Gel- oder Tab-Waschmittel in das Hauptwaschmittelfach **18** ein, bevor Sie das Waschprogramm starten.
- Bei dickflüssigem Gel-Waschmittel und bei Waschmittelkapseln oder Dosierkugeln geben Sie das Waschmittel vor Waschprogrammstart direkt zur Wäsche in die Waschtrommel **4**.
- Waschmittel in Tablettenform geben Sie entweder in das Hauptwaschmittelfach oder direkt zur Wäsche in die Waschtrommel.
- Verzichten Sie grundsätzlich auf die Vorwäsche, wenn Sie Gel- oder Tab-Waschmittel verwenden.



Tab-Waschmittel können Rückstände im Hauptwaschmittelfach hinterlassen. Falls dies geschieht, geben Sie das Tab-Waschmittel direkt zur Wäsche im unteren Bereich der Waschtrommel.

Wäschestärke verwenden

- Geben Sie Wäschestärke (auch in Pulverform) sowie Färbemittel in das Weichspülerfach **19**.
- Beachten Sie die Anweisungen auf der Verpackung der Wäschestärke.
- Verwenden Sie Weichspüler und Wäschestärke niemals gemeinsam in einem Waschprogramm.
- Wischen Sie das Innere der Waschtrommel **4** mit einem sauberen, feuchten Tuch ab, nachdem Sie Wäschestärke verwendet haben.

Bleichmittel verwenden

- Wählen Sie ein Waschprogramm mit Vorwäsche und geben Sie das Bleichmittel zu Beginn der Vorwäsche in das Vorwaschmittelfach **20** hinzu. Geben Sie kein Waschmittel in das Vorwaschmittelfach.
Alternativ können Sie ein Waschprogramm mit Extraspülen wählen und das Bleichmittel beim ersten Spülschritt in das Hauptwaschmittelfach **18** geben. Geben Sie kein Waschmittel in das Hauptwaschmittelfach.
- Vermischen Sie niemals Bleichmittel und Waschmittel miteinander.
- Verwenden Sie lediglich eine geringe Menge (etwa 50 ml) Bleichmittel und spülen Sie die Wäsche anschließend sehr gut aus, damit es nicht zu Hautreizungen kommt.
- Geben Sie Bleichmittel niemals direkt auf die Wäsche.
- Behandeln Sie Buntwäsche nicht mit Bleichmitteln. Wenn Sie Bleichmittel auf Sauerstoffbasis verwenden, halten Sie sich streng an die Anweisungen auf der Bleichmittelverpackung und wählen Sie ein Waschprogramm mit niedriger Washtemperatur.
- Bleichmittel auf Sauerstoffbasis können gemeinsam mit Waschmittel verwendet werden. Falls Bleichmittel und Waschmittel jedoch eine unterschiedliche Konsistenz aufweisen (das eine ist flüssiger als das andere), geben Sie zuerst das Waschmittel in das Hauptwaschmittelfach und warten Sie, bis das Waschmittel aus dem Fach gespült wurde. Anschließend geben Sie das Bleichmittel in dasselbe Fach, während das Produkt noch Wasser aufnimmt.

Tipps zum Waschen

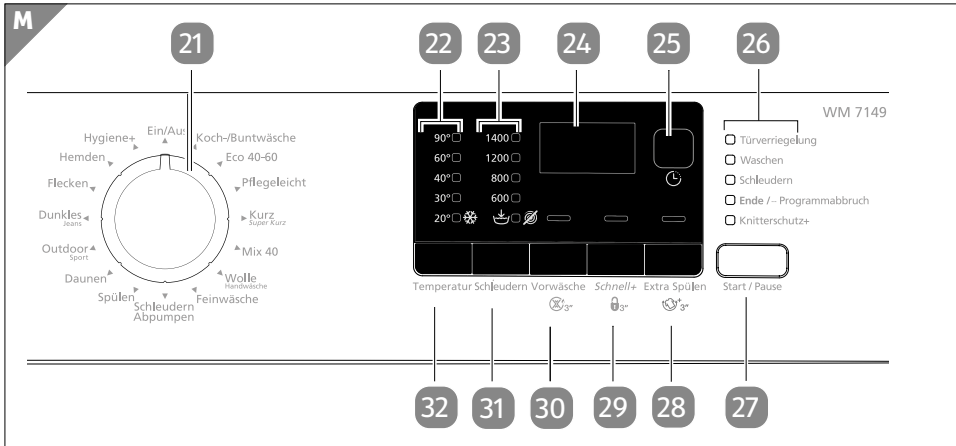
		Wäscheart			
		Helle Farben und Weißwäsche	Buntwäsche	Dunkle Farben	Feinwäsche/Wolle/Seide
		Empfohlene Waschttemperaturen je nach Verschmutzungsgrad			
		40 bis 90 °C	Kalt bis 40 °C	Kalt bis 40 °C	Kalt bis 30 °C
Verschmutzungsgrad	Stark verschmutzt (hartnäckige Flecken wie Gras, Kaffee, Früchte und Blut)	Es kann erforderlich sein, die Flecken vorzubehandeln und ein Waschprogramm mit Vorwäsche zu wählen. Für Weißwäsche geeignete Pulver- und Flüssigwaschmittel. Pulverwaschmittel zum Entfernen von Verschmutzungen, die gut auf Bleichmittel reagieren.	Für Buntwäsche geeignete Pulver- und Flüssigwaschmittel. Pulverwaschmittel zum Entfernen von Verschmutzungen durch Erde sowie bei Verschmutzungen, die gut auf Bleichmittel reagieren. Waschmittel ohne Bleichmittelzusatz.	Für Buntwäsche und Dunkles geeignete Pulver- und Flüssigwaschmittel.	Flüssigwaschmittel für Feinwäsche. Spezielle Wollwaschmittel für Woll- und Seidentextilien.
	Normal verschmutzt (z. B. Kragenschmutz)	Für Weißwäsche geeignete Pulver- und Flüssigwaschmittel.	Für Buntwäsche geeignete Pulver- und Flüssigwaschmittel. Waschmittel ohne Bleichmittelzusatz.	Für Buntwäsche und Dunkles geeignete Pulver- und Flüssigwaschmittel.	Flüssigwaschmittel für Feinwäsche. Spezielle Wollwaschmittel für Woll- und Seidentextilien.
	Leicht verschmutzt (keine sichtbaren Flecken)	Für Weißwäsche geeignete Pulver- und Flüssigwaschmittel.	Für Buntwäsche geeignete Pulver- und Flüssigwaschmittel. Waschmittel ohne Bleichmittelzusatz.	Für Buntwäsche und Dunkles geeignete Pulver- und Flüssigwaschmittel.	Flüssigwaschmittel für Feinwäsche. Spezielle Wollwaschmittel für Woll- und Seidentextilien.



Die folgenden Hinweise helfen Ihnen, Ihr Produkt umweltfreundlich und energie-/wassersparend zu benutzen:

- Beladen Sie das Produkt möglichst bis zur maximalen Kapazität des von Ihnen gewählten Programms, ohne sie jedoch zu überladen. Schauen Sie in die „Programm- und Verbrauchstabelle“.
- Beachten Sie die Temperaturvorgaben auf der Waschmittelverpackung.
- Waschen Sie nur leicht verschmutzte Wäsche bei niedrigeren Temperaturen.
- Verwenden Sie kürzere Programme, wenn Sie nur wenig leicht verschmutzte Wäsche waschen.
- Verzichten Sie bei nur gering verschmutzter Wäsche auf Vorwäsche und hohe Temperaturen.
- Wenn Sie die Wäsche später im Trockner trocknen möchten, wählen Sie beim Waschen die höchste Schleudergeschwindigkeit.
- Geben Sie nicht mehr Waschmittel als auf der Waschmittelpackung empfohlen in das Produkt.

Bedienpanelbeschreibung



- 21 Programmwahlknopf
- 22 Temperaturanzeige
- 23 Schleudergeschwindigkeitsanzeige
- 24 Display
- 25 Zeitvorwahl Taste
- 26 Programmfortschrittsanzeige
- 27 Start-/Pause-Taste
- 28 Extra-Spülen-Taste
- 29 Schnell-Taste
- 30 Vorwäsche-Taste
- 31 Schleudern-Taste
- 32 Temperatur-Taste

Waschprogramm einstellen

1. Stecken Sie den Netzstecker in eine ordnungsgemäß installierte Steckdose.
2. Stellen Sie sicher, dass alle Schläuche fest und dicht angeschlossen sind.
3. Drehen Sie den Wasserhahn vollständig auf.
4. Schalten Sie das Produkt ein (siehe Kapitel „Produkt ein-/ausschalten“).
5. Befüllen Sie die Waschtrommel **4** mit Wäsche (siehe Kapitel „Produkt mit Wäsche füllen“).
6. Schließen Sie die Tür **7**, sodass sie hörbar einrastet.
7. Ziehen Sie die Waschmittelschublade **8** bis zum Anschlag heraus und füllen Sie das Waschmittel in das entsprechende Fach ein (siehe Kapitel „Waschmittel und Weichspüler verwenden“).
8. Schieben Sie die Waschmittelschublade wieder zu.
9. Wählen Sie mithilfe des Programmwahlknopfs **21** das richtige Waschprogramm für Ihre Wäsche aus (siehe Kapitel „Waschprogrammübersicht“). Die Waschprogrammdauer wird im Display **24** angezeigt. Waschtemperatur und Schleudergeschwindigkeit werden anhand der Leuchten oberhalb der entsprechenden Tasten angezeigt.

Die Einstellung für die Waschtemperatur und die Schleudergeschwindigkeit erfolgt automatisch. Die Waschtemperatur und die Schleudergeschwindigkeit können Sie bei Bedarf individuell einstellen (siehe Kapitel „Waschtemperatur einstellen“ und „Schleudergeschwindigkeit einstellen“).

Bereitschaftsmodus

Wenn das Produkt eingeschaltet wurde und sich im Auswahlmodus befindet, jedoch kein Waschprogramm gestartet bzw. keine Bedienung vorgenommen wird, oder falls ca. 2 Minuten nach Abschluss der Waschprogrammauswahl keine Taste betätigt wird, wechselt das Produkt automatisch in den Bereitschaftsmodus. Das Display erlischt.

1. Drücken Sie eine Taste oder drehen Sie den Programmwahlknopf **21**, um das Produkt wieder zu aktivieren. Möglicherweise ändern Sie dadurch Ihre Einstellungen.
2. Prüfen Sie Ihre Einstellungen, bevor Sie das Waschprogramm starten.

Waschprogrammübersicht

Hauptprogramme

Je nach Textilientyp können Sie unter folgenden Waschprogrammen wählen:

- **Koch-/Buntwäsche** 

Dieses Programm eignet sich zum Waschen strapazierfähiger Baumwollwäsche (Bettlaken, Bettwäsche, Handtücher, Bademantel, Unterwäsche). Wenn die Schnellwäsche-Funktionstaste betätigt wurde, wird die Dauer des jeweiligen Programms erheblich reduziert, ein effizientes Waschen aber trotzdem durch intensivere Waschbewegungen erzielt. Falls Sie jedoch bestmögliche Wasch- und Spülleistung besonders bei stark verschmutzter Wäsche wünschen, sollten Sie auf die Schnellwäsche-Funktion verzichten.

- **Pflegeleicht** 

Mit diesem Programm können Sie T-Shirts, Synthetik/Baumwolle-Mischfasern usw. waschen. Die Programmdauer ist deutlich kürzer, eine effiziente Waschleistung jedoch trotzdem gewährleistet. Falls Sie jedoch bestmögliche Wasch- und Spülleistung besonders bei stark verschmutzter Wäsche wünschen, sollten Sie auf die Schnellwäsche-Funktion verzichten.

- **Wolle/Handwäsche** 

Mit diesem Programm waschen Sie Ihre Wollsachen/empfindlichen Textilien. Die richtige Waschtemperatur wird auf den Pflegeetiketten der jeweiligen Textilien angegeben. Ihre Wäsche wird zur Vermeidung von Schäden mit sehr sanften Bewegungen gewaschen.

Zusätzliche Programme

Für spezielle Fälle stehen zusätzliche Programme zur Verfügung.



Zusatzprogramme können je nach Modell Ihrer Maschine abweichen.

- **Eco 40–60**

Das Programm Eco 40–60 wäscht normal verschmutzte Baumwollwäsche, die als bei 40 oder 60 °C waschbar angegeben ist, zusammen im selben Zyklus. Dieses Programm wird verwendet, um die Einhaltung der Ökodesign-Rechtsvorschriften der EU zu bewerten. Obwohl es länger als andere Programme wäscht, spart es Energie und Wasser. Die tatsächliche Wassertemperatur kann von der angegebenen Waschtemperatur abweichen. Wenn die Maschine mit weniger Wäsche (z. B. halber Kapazität oder weniger) beladen wird, verkürzt sich die Dauer bestimmter Programmschritte möglicherweise automatisch. In diesem Fall verringern sich Energie- und Wasserverbrauch weiter, was ein noch umweltfreundlicheres Waschen ermöglicht.

- **Hygiene+**

Verwenden Sie dieses Programm für Wäsche, die einen intensiven, langen, anti-allergischen und hygienischen Waschzyklus bei hoher Temperatur erfordert. Ein hoher Hygienegrad wird durch das längere Heizen und einen zusätzlichen Spülgang gewährleistet.

- **Feinwäsche** 

Mit diesem Programm können Sie Feinwäsche, wie Strickkleidung aus Baumwolle/Synthetik-Mischgewebe oder Socken, waschen. Die Waschbewegungen sind in diesem Programm sanfter. Stellen Sie die Temperatur auf 20 °C ein oder verwenden Sie die Kaltwäsche-Option für Kleidung, deren Farbe Sie erhalten möchten.

- **Kurz/Super Kurz** (mini)

Dieses Programm eignet sich zum schnellen Waschen leicht verschmutzter Baumwolltextilien. Wenn die Schnellwäsche-Funktion ausgewählt ist, kann die Programmdauer auf nur 14 Minuten reduziert werden. Wenn die Schnellwäsche-Funktion ausgewählt ist, dürfen maximal 2 kg Wäsche gewaschen werden.

- **Dunkles/Jeans** 

Dieses Programm schützt die Farben Ihrer dunklen Kleidungsstücke oder Jeans. Dieses Programm bietet dank spezieller Trommelbewegungen selbst bei niedrigen Temperaturen eine hohe Waschleistung. Für dunkle Wäsche empfehlen wir Flüssig- oder Wollwaschmittel. Waschen Sie mit diesem Programm keine Feinwäsche, die Wolle usw. enthält.

- **Mix 40**  40°

Mit diesem Programm können Sie Baumwoll- und Synthetikwäsche gemeinsam waschen, ohne diese sortieren zu müssen.

- **Hemden** 

Dieses Programm eignet sich zum gemeinsamen Waschen von Hemden aus Baumwolle, Synthetik und synthetischen Mischfasern. Dieses Programm sorgt dafür, dass Ihre Kleidung weniger Falten aufweist. Wenn die Schnellwäsche-Funktion ausgewählt ist, wird der Vorbehandlungsalgorithmus ausgeführt.

- Wenden Sie das Vorbehandlungsmittel direkt auf die Wäsche an oder geben Sie es gemeinsam mit dem Waschmittel in das Hauptwäschefach der Maschine, wenn die Maschine Wasser einlässt. Auf diese Weise erhalten Sie deutlich schneller die Leistung, die Sie normalerweise mit einem herkömmlichen Waschprogramm erzielen. Die Lebensdauer Ihrer Hemden verlängert sich.

- **Outdoor/Sport** 

Waschen Sie mit diesem Programm Outdoor-/Sportkleidung mit Baumwoll-Synthetik-Mischgewebe sowie wasserdichte Kleidung, wie Gore-Tex. Dieses Programm wäscht Ihre Wäsche dank spezieller Drehbewegungen besonders sanft.

• **Flecken** 

Ihr Produkt hat ein spezielles Fleckenprogramm, das sicherstellt, dass verschiedene Fleckenarten auf die effizienteste Weise entfernt werden. Verwenden Sie dieses Programm nur für strapazierfähige, farbechte Baumwollwäsche. Waschen Sie in diesem Programm weder Feinwäsche noch nicht-farbechte Kleidung. Prüfen Sie vor der Wäsche die Pflegeetiketten (empfohlen für Hemden, Hosen, Shorts, T-Shirts, Babykleidung, Schlafanzüge, Schürzen, Tischdecken, Bettwäsche, Bettbezüge, Bettlaken, Bade-/Strandtücher, herkömmliche Handtücher, Socken und Baumwollunterwäsche, die sich für lange Waschzyklen bei hoher Temperatur eignen). Mit dem automatischen Fleckenprogramm können Sie 24 Arten von Flecken entfernen, die in Abhängigkeit von der Aktivierung der Schnellwaschfunktion in zwei Kategorien aufgeteilt sind. Hier sehen Sie die Fleckengruppen basierend auf der Auswahl der Schnellwaschfunktion. Nachstehend finden Sie die Fleckengruppen basierend auf der Schnellwaschfunktion.

Bei ausgewählter Schnellwaschfunktion:	
Blut	Fruchtsaft
Schokolade	Ketchup
Pudding	Rotwein
Ei	Curry
Tee	Marmelade
Kaffee	Kohle

Bei nicht ausgewählter Schnellwaschfunktion:	
Butter	Essensreste
Gras	Mayonnaise
Schlamm	Salatsoße
Cola	Make-up
Schweiß	Maschinenöl
Kragenflecken	Babynahrung

- Wählen Sie das Fleckenprogramm.
- Suchen Sie in den oben angegebenen Fleckengruppen die Fleckenart, die Sie entfernen möchten, und wählen Sie die Schnellzusatzfunktionsauswahltaste zur Auswahl der entsprechenden Gruppe.
- Prüfen Sie sorgfältig das Pflegeetikett der Kleidung und stellen Sie sicher, dass die Auswahl von Temperatur und Schleuderdrehzahl geeignet ist.

- **Daunen** 

Verwenden Sie dieses Programm zum Waschen von Mänteln, Westen, Jacken usw., die laut Pflegeetikett Produktgeeignet sind. Dank spezieller Schleuderprofile wird gewährleistet, dass das Wasser auch die Luftpolster zwischen den Daunen erreicht.

Spezialwaschprogramme

Für spezielle Fälle können Sie folgende Waschprogramme wählen:

- **Spülen** 

Mit diesem Waschprogramm können Sie Ihre Wäsche separat spülen oder stärken. Dabei wird Ihre Wäsche mit sehr hoher Schleudergeschwindigkeit kalt gespült.

- **Schleudern und Abpumpen** 

Entfernen Sie mit diesem Programm Wasser aus der Kleidung oder der Maschine. Dazu wählen Sie zunächst über die Schleudern-Taste **31** die gewünschte Schleuderdrehzahl und starten das Programm anschließend mit der Start-/Pause-Taste **27**. Zuerst wird das Wasser aus der Maschine abgepumpt. Anschließend wird die Wäsche mit der ausgewählten Drehzahl geschleudert und weitestgehend von Nässe befreit.

Falls Sie lediglich das Wasser abpumpen möchten, ohne die Wäsche zu schleudern: Wählen Sie das „Schleudern + Abpumpen“-Programm, und wählen Sie über die Schleudern-Taste „Nicht schleudern“. Drücken Sie die Start-/Pause-Taste.



Bei empfindlichen Wäschestücken sollten Sie eine niedrige Schleuderdrehzahl wählen.

Zusatzfunktionen

- **Vorwäsche** 

Bei dieser Funktion führt Ihr Produkt einen zusätzlichen Waschgang vor der Hauptwäsche aus. Eine Vorwäsche ist nur bei stark verschmutzter Wäsche erforderlich.



Wir empfehlen für Gardinen, Schleier und ähnliche Materialien eine Vorwäsche ohne Waschmittelzugabe.

- **Trommelreinigung** 

Bei der Trommelreinigung handelt es sich nicht um ein Waschprogramm, sondern um ein spezielles Wartungsprogramm, mit der die Waschtrommel gereinigt wird. Nutzen Sie die Trommelreinigung alle 1–2 Monate, um die nötige Hygiene zu erhalten.

- Stellen Sie unbedingt sicher, dass sich keinerlei Wäsche und Kleidungsstücke in der Waschtrommel **4** befinden. Das Produkt erkennt Objekte im Inneren und bricht die Trommelreinigung sofort ab.
- Um einen noch besseren Reinigungseffekt zu erzielen, füllen Sie Kalkentferner in das Hauptwaschmittelfach **18** ein.
- Um die Trommelreinigung zu aktivieren, halten Sie die Vorwäsche-Taste **30** 3 Sekunden lang gedrückt.
- Lassen Sie nach Abschluss der Trommelreinigung die Tür **7** offen stehen, damit das Innere des Produkts trocknen kann.

• **Schnell+** 

Bei dieser Funktion können Sie die Waschzeit und die Anzahl der Spülgänge bei leicht verschmutzter Wäsche reduzieren.

- Wenn Sie diese Funktion wählen, beladen Sie Ihr Produkt nur mit der Hälfte der in der Waschprogrammtabelle angegebenen Wäschemenge (siehe Kapitel „Waschprogramm- und Verbrauchstabelle“).

• **Extra spülen** 

Bei dieser Funktion führt Ihr Produkt einen zusätzlichen Spülgang nach der Hauptwäsche aus. Dadurch verringert sich die Gefahr von Hautreizungen bei empfindlichen Personen, weil weniger Waschmittelreste in der Wäsche verbleiben.

• **Knitterschutz+** 

Wenn Sie die Extra-Spülen-Taste **28** 3 Sekunden lang gedrückt halten, wird der Knitterschutz ausgewählt und die Leuchte für den Knitterschutz in der Programmfortschrittsanzeige **26** leuchtet auf.

Wenn der Knitterschutz ausgewählt ist, dreht sich die Trommel bis zu acht Stunden, damit die Kleidung nach dem Programmende nicht knittert. Sie können das Programm während dieser acht Stunden jederzeit abbrechen und die Wäsche aus dem Produkt herausnehmen.

Um den Knitterschutz für diesen Waschgang zu beenden, drücken Sie eine beliebige Taste oder drehen Sie den Programmwahlknopf **21** in die Ein-/Aus-Position.

Der Knitterschutz bleibt selbst nach Beendigung durch das Drücken einer beliebigen Taste aktiv. Wenn Sie die Funktion durch das Drehen des Programmwahlknopfs beenden, ist es vom ausgewählten Programm abhängig, ob der Knitterschutz aktiv bleibt oder ausgeschaltet wird.

Um den Knitterschutz auszuschalten, halten Sie die Extra-Spülen-Taste 3 Sekunden lang gedrückt. Andernfalls wird der Knitterschutz auch für die nächsten Waschzyklen aktiv bleiben.

Waschprogramm- und Verbrauchstabelle

AT						Zusatzfunktion				Wählbarer Waschtemperatur- bereich (°C)
Waschprogramm	Max. Beladung (kg)	Wasserverbrauch (Liter)	Stromverbrauch (kWh)	Maximalgeschwindigkeit	Vorwäsche	Schnell+	Extra spülen	Knitterschutz+		
Koch-/Buntwäsche	90	7	92	2,25	1400	•	•	•	•	Kalt-90
	60	7	92	1,70	1400	•	•	•	•	Kalt-90
	40	7	89	1,05	1400	•	•	•	•	Kalt-90
Eco 40-60	40**	7	52,0	0,990	1400					40-60
	40**	3,5	44,0	0,600	1400					40-60
	40**	2	36,0	0,340	1400					40-60
Pflegeleicht	60	3	65	1,20	1200	•	•	•	•	Kalt-60
	40	3	63	0,75	1200	•	•	•	•	Kalt-60
Kurz/Super kurz + Schnell+	30	2	41	0,15	1400		•	•	•	Kalt-90
Kurz/Super kurz	90	7	62	2,00	1400		•	•	•	Kalt-90
	60	7	62	1,10	1400		•	•	•	Kalt-90
	30	7	60	0,20	1400		•	•	•	Kalt-90
Mix 40	40	3	65	0,75	800	•	•		•	Kalt-40
Wolle/Handwäsche	40	1,5	55	0,55	1200			•		Kalt-40
Feinwäsche	30	3	51	0,65	800			•		Kalt-40
Daunen	60	1,5	70	1,25	800			•		Kalt-60
Outdoor/Sport	40	3	44	0,45	1200	•				Kalt-40
Dunkles/Jeans	40	2,5	82	0,85	1200	•	•	*	•	Kalt-40
Flecken	30	3,5	70	1,50	1400	•	•			30-60
Hemden	60	3	55	1,20	800	•	•	•	•	Kalt-60
Hygiene+	90	7	119	2,40	1400			*		20-90
Trommelreinigung	90	-	73	2,10	600					90

- : Wählbar
- * : Automatisch ausgewählt, Abbruch nicht möglich.
- ** : Eco 40–60 mit 40 °C Temperaturwahl ist das Testprogramm gemäß EN 60456:2016/A11:2020 mit dem Energieetikett gemäß der Verordnung EU 2019/2014 der Europakommission.
- : Die maximale Beladung bitte der Programmbeschreibung entnehmen.



- Wasser- und Stromverbrauch können sich abhängig von Wasserdruck, Wasserhärte und Wassertemperatur, Umgebungstemperatur, Wäscheart und Wäschemenge, Einsatz von Zusatzfunktionen, der Schleuderdrehzahl sowie Schwankungen der Versorgungsspannung ändern.
- Die Dauer des Waschprogramms wird bei der Programmauswahl auf dem Display **24** des Produkts angezeigt. Je nach Wäschemenge in dem Produkt kann sich eine Differenz von 1–1,5 Stunden zwischen der auf dem Display angezeigten Dauer und der tatsächlichen Dauer des Waschprogramms ergeben. Die Dauer wird unmittelbar nach Beginn des Waschprogrammes automatisch korrigiert.
- Die Zusatzfunktionen in der Tabelle können je nach Modell Ihres Produkts abweichen.
- Die Auswahl an Zusatzfunktionen kann durch den Hersteller geändert werden. Bestehende Auswahlmodi können entfernt, neue Auswahlmodi können ergänzt werden.
- Wählen Sie grundsätzlich die niedrigstmögliche Temperatur. Die effizientesten Programme in Bezug auf den Energieverbrauch sind im Allgemeinen diejenigen, die mit niedrigeren Temperaturen und längerer Dauer arbeiten.
- Lärm und Restfeuchte werden durch die Schleuderdrehzahl beeinflusst: je höher die Schleuderdrehzahl in der Schleuderphase, desto höher der Lärm und desto niedriger die Restfeuchte.

Verbrauchswerte								
	Temperaturswahl (°C)	Schleuderdrehzahl (U/min)	Kapazität (kg)	Programmdauer (hh:mm)	Energieverbrauch (kWh/Zyklus)	Wasserverbrauch (l/Zyklus)	Wäschetemperatur (°C)	Restfeuchte (%)
Eco 40-60	40	1400	7	03:27	0,990	52	41	53
	40	1400	3,5	02:41	0,600	44	39	53
	40	1400	2	02:41	0,340	36	25	53
Koch-/Buntwäsche	20	1400	7	03:35	0,700	89	20	53
Koch-/Buntwäsche	60	1400	7	03:35	1,700	92	60	53
Pflegeleicht	40	1200	3	02:15	0,750	63	40	40
Kurz/Super kurz	30	1400	7	00:28	0,200	60	23	62
Die angegebenen Werte für Programme, mit Ausnahme des Programms Eco 40-60, sind nur Richtwerte.								

Waschtemperatur einstellen

Nachdem Sie ein Waschprogramm eingestellt haben, können Sie die Waschtemperatur individuell anpassen. Der wählbare Temperaturbereich variiert je nach Waschprogramm (siehe Kapitel „Waschprogramm- und Verbrauchstabelle“).

- Um die Waschtemperatur schrittweise zu verringern, drücken Sie die Temperatur-Taste **32** so oft, bis die Leuchte neben der gewünschten Temperaturanzeige **22** aufleuchtet.
- Sobald der Minimalwert erreicht ist, springt die Anzeige zum Maximalwert des jeweiligen Waschprogramms.



- Sofern das Produkt noch nicht mit dem Aufheizen des Wassers begonnen hat, können Sie die Waschtemperatur ändern, ohne das Produkt zunächst anhalten zu müssen.
- Haben Sie das Waschprogramm Handwäsche 20 °C gewählt, leuchtet keine Leuchte in der Anzeigenleiste „Temperatur“ auf. Die Waschtemperatur bei diesem Waschprogramm ist 20 °C, diese Waschtemperatur ist nicht manuell einstellbar.

Schleudergeschwindigkeit einstellen

Nachdem Sie ein Waschprogramm eingestellt haben, können Sie die Schleudergeschwindigkeit individuell anpassen. Die maximale Schleudergeschwindigkeit ist 1400 U/min. Diese kann auf 800 U/min und 600 U/min verringert werden.

- Um die Schleudergeschwindigkeit stufenweise zu verändern, drücken Sie die Schleudern-Taste **31**, bis die Leuchte neben der gewünschten Schleudergeschwindigkeit in der Schleudergeschwindigkeitsanzeige **23** aufleuchtet.

- Wenn Sie die Schleudergeschwindigkeit bis zur letzten Stufe verringern, haben Sie „Spülstopp“ ausgewählt.



Sofern das Produkt noch nicht mit dem Schleudern begonnen hat, können Sie die Schleudergeschwindigkeit ändern, ohne das Produkt zunächst anhalten zu müssen.

Spülstopp

Wenn Sie Ihre Textilien nicht gleich nach dem Abschluss des Waschprogramms aus dem Produkt nehmen möchten, können Sie die Spülstopp-Funktion einsetzen, damit Ihre Wäsche nicht durch Antrocknen verknittert.

Wenn der Spülstopp aktiv ist, wird das Wasser ohne Schleudern abgepumpt. Nach dem Abpumpen wird das Waschprogramm fortgesetzt und abgeschlossen.

Zusatzfunktionen einstellen

Nachdem Sie ein Waschprogramm eingestellt haben, besteht die Möglichkeit eine Zusatzfunktion über die gleichnamigen Zusatzfunktionstasten zu wählen: Vorwäsche-Taste **30**, Schnell-Taste **29** und Extra-Spülen-Taste **28**.

1. Wählen Sie die gewünschte Zusatzfunktion durch Drücken der entsprechenden Zusatzfunktionstasten aus.
2. Die Leuchte über der ausgewählten Zusatzfunktion leuchtet.
3. Drücken Sie die entsprechende Zusatzfunktionstaste erneut, um die Zusatzfunktion zu deaktivieren. Die Leuchte über der Zusatzfunktion erlischt.



- Bestimmte Funktionen lassen sich nicht gleichzeitig auswählen. Wenn Sie eine Zusatzfunktion wählen, die nicht mit einer zuvor gewählten Funktion benutzt werden kann, wird die zuerst ausgewählte Funktion aufgehoben.
- Zusatzfunktionen, die nicht mit dem gewählten Waschprogramm vereinbar sind, können nicht ausgewählt werden (siehe Kapitel „Waschprogramm- und Verbrauchstabelle“).

Zeitverzögerung einstellen

Sie haben die Möglichkeit, für einen Waschgang eine bestimmte Startzeit einzustellen. Das eingestellte Waschprogramm startet automatisch zu dem eingestellten Zeitpunkt.

Sie können den Waschprogrammstart um bis zu 19 Stunden verzögern.

1. Treffen Sie alle nötigen Vorbereitungen für den Waschgang und wählen Sie ein Waschprogramm, ggf. Waschtemperatur, Schleudergeschwindigkeit und Zusatzfunktionen aus.
2. Wählen Sie die gewünschte Zeitverzögerung aus. Durch Drücken der Zeitvorwahltaste **25** können Sie die gewünschte Zeitverzögerung in 1-Stunde-Schritten festlegen.

3. Drücken Sie die Start-/Pause-Taste **27**. Die eingestellte Verzögerungszeit wird im Display **24** angezeigt. Der Countdown bis zum verzögerten Start beginnt. Neben der Zeitanzeige bewegt sich das Symbol „_“ im Display nach oben und unten.
4. Zum Abschluss des Countdowns wird die Laufzeit des ausgewählten Waschprogramms angezeigt. Das Symbol „_“ verschwindet, das ausgewählte Waschprogramm startet.

Startzeit ändern

Wenn Sie die Zeitverzögerung bei laufendem Countdown ändern möchten:




1. Drehen Sie den Programmwahlknopf **21**, um die Zeitverzögerung abzubrechen.
2. Wählen Sie mit dem Programmwahlknopf das gewünschte Waschprogramm aus.
3. Wählen Sie die gewünschte Zeitverzögerung durch Drücken der Zeitvorwahltaste **25** aus. Beim erstmaligen Drücken wird die Programmdauer auf die nächste ganze Zahl gerundet. Mit jedem nachfolgenden Drücken erhöht sich die Zeit um eine Stunde.
4. Wenn Sie die Zeitverzögerung verringern möchten, drücken Sie mehrmals in Folge die Zeitvorwahltaste, bis die gewünschte Zeit angezeigt wird.

Startzeit aufheben


Wenn Sie die Zeitverzögerung aufheben und das Waschprogramm sofort starten möchten:


1. Drehen Sie den Programmwahlknopf **21**, um die Zeitverzögerung abzubrechen. Die Ende/-Programmabbruch-Leuchte blinkt.
2. Wählen Sie mit dem Programmwahlknopf das gewünschte Waschprogramm aus.
3. Drücken Sie die Start-/Pause-Taste **27**, um das Waschprogramm zu starten.

Waschprogramm starten

- Drücken Sie die Start-/Pause-Taste **27**, um das Waschprogramm zu starten. Die Leuchten der Programmfortschrittsanzeige **26** zeigen den jeweiligen Waschprogrammschritt an.
 - Waschen 
 - Schleudern 
 - Knitterschutz 

Sie haben das Waschprogramm erfolgreich gestartet.

Alle Waschprogramme werden nach Durchlauf automatisch beendet. Nachdem das Waschprogramm beendet wurde, wird im Display **24** „End“ angezeigt und die Ende/Programmabbruch-Leuchte end  leuchtet auf.

1. Warten Sie, bis die Türverriegelung-Leuchte  dauerhaft leuchtet und öffnen Sie die Tür **7**.
2. Nehmen Sie die Wäsche aus der Waschtrommel **4**.
3. Schalten Sie das Produkt aus (siehe Kapitel „Produkt ein-/ausschalten“).

Washprogramm wechseln

1. Um das Washprogramm während eines Washvorgangs zu wechseln, drücken Sie die Start-/Pause-Taste **27**. Der Washvorgang pausiert. Die Leuchten neben „Türverriegelung“ und dem entsprechenden Washprogrammabschnitt blinken.
2. Wählen Sie mit dem Programmwahlknopf **21** ein neues Washprogramm aus.
3. Drücken Sie die Start-/Pause-Taste, um das neu ausgewählte Washprogramm zu starten.

Sie haben das Washprogramm erfolgreich geändert.

Schleudergeschwindigkeits- oder Washtemperatureinstellungen bei Zusatzfunktionen ändern

Je nach aktuellem Washprogrammfortschritt lassen sich Zusatzfunktionen aufheben oder zuschalten (siehe Kapitel „Zusatzfunktionen einstellen“).


Schleudergeschwindigkeit und Washtemperatur des aktuellen Washprogramms können Sie ebenfalls ändern (siehe Kapitel „Washtemperatur einstellen“ und „Schleudergeschwindigkeit einstellen“).




Ist keine Änderung mehr möglich, da das Washprogramm bereits zu weit vorangeschritten ist, blinkt die entsprechende Leuchte dreimal.

Washprogramm unterbrechen

Wenn Sie Wäsche in ein gerade gestartetes Washprogramm nachfüllen oder etwas aus der Waschtrommel entnehmen möchten, können Sie das Washprogramm unterbrechen.

1. Drücken Sie die Start-/Pause-Taste **27**. In der Programmfortschrittsanzeige **26** blinkt der Programmschritt, bei dem das Washprogramm angehalten wurde.
2. Warten Sie, bis die Türverriegelung-Leuchte  dauerhaft leuchtet und öffnen Sie die Tür **7**.
3. Nehmen Sie Wäsche aus der Waschtrommel **4** oder geben Sie Wäsche hinzu.
4. Schließen Sie die Tür, sodass diese hörbar einrastet.
5. Drücken Sie die Start-/Pause-Taste, um das Washprogramm wieder zu starten.

Waschprogramm abbrechen

1. Wählen Sie mithilfe des Programmwahlknopfs **21** ein anderes Waschprogramm aus. Das zuvor aktive Waschprogramm wird abgebrochen.
2. Die Ende/Programmabbruch-Leuchte  blinkt.
3. Die Pumpe läuft 1-2 Minuten lang, unabhängig davon, welcher Programmschritt gerade ausgeführt wurde.

Das Waschprogramm wurde erfolgreich abgebrochen.

Kindersicherung einstellen

Mit der Kindersicherung können Sie eine unerwünschte Manipulation der Einstellungen, z. B. durch Kinder, verhindern.

- Um die Kindersicherung zu aktivieren, halten Sie die Schnell-Taste **29** 3 Sekunden lang gedrückt.


Die Anzeigen „C03“, „C02“ und „C01“ erscheinen nacheinander im Display **24**.
Erscheint die Anzeige „Con“, ist die Kindersicherung aktiviert.

Wird bei aktiver Kindersicherung eine Taste betätigt oder der Programmwahlknopf **21** gedreht, erscheint ebenfalls die Anzeige „Con“.


- Um die Kindersicherung zu deaktivieren, halten Sie die Schnell-Taste **29** 3 Sekunden lang gedrückt.


Erscheint die Anzeige „Coff“, ist die Kindersicherung deaktiviert.



- Auch bei Stromausfall oder wenn der Netzstecker gezogen wird, bleibt die Kindersicherung aktiv.
- Vergessen Sie nicht, die Kindersicherung nach Abschluss des Waschprogramms wieder auszuschalten. Andernfalls können Sie kein neues Waschprogramm auswählen.
- Alternativ können Sie die Kindersicherung auch abschalten, indem Sie den Programmwahlknopf im Leerlauf des Produkts auf die Ein-/Aus-Position  drehen und anschließend ein anderes Programm auswählen.

Waschprogrammende

Nach Abschluss des Waschprogramms wird „End“ im Display **24** angezeigt und die Ende/Programmabbruch-Leuchte  leuchtet.

1. Warten Sie, bis die Türverriegelung-Leuchte dauerhaft leuchtet.
2. Drehen Sie den Programmwahlknopf **21** auf die Ein-/Aus-Position .
3. Nehmen Sie die Wäsche heraus und schließen Sie die Tür **7** wieder.

Sie haben den Waschvorgang erfolgreich beendet und können wieder neue Wäsche einfüllen.

Störung und Behebung

Problem	Mögliche Ursache	Lösung
Waschprogramm startet nach Schließen der Tür nicht.	Start-/Pause-Taste wurde nicht gedrückt.	Drücken Sie die Start-/Pause-Taste.
Waschprogramme lassen sich nicht starten oder auswählen.	Das Produkt hat sich eventuell aus Sicherheitsgründen selbst abgeschaltet; dies kann äußere Ursachen (z. B. Schwankungen von Spannung oder Wasserdruck) haben.	Zum Abbrechen eines Waschprogramms wählen Sie einfach ein anderes Waschprogramm mit dem Programmwahlknopf. Das zuvor aktive Waschprogramm wird abgebrochen (siehe „Waschprogramm abbrechen“).
Wasser in dem Produkt	Eventuell befindet sich noch etwas Wasser in der Wasc trommel. Dies liegt daran, dass das Gerät vor der Auslieferung noch einmal gründlich geprüft wurde.	Dies ist kein Defekt – natürlich wird Ihr Produkt nicht von Wasser beeinträchtigt.
Wasser tritt aus dem unteren Teil des Produkts aus.	Vermutlich liegt ein Problem mit den Schläuchen oder dem Pumpenfilter vor.	Vergewissern Sie sich, dass die Dichtungen am Wasserzulauf fest und sicher sitzen. Schließen Sie den Schlauch fest und dicht an den Wasseranschluss an.
	Der Pumpenfilter ist eventuell nicht richtig angeschlossen.	Vergewissern Sie sich, dass der Pumpenfilter komplett geschlossen ist.
Das Produkt füllt sich nicht mit Wasser.	Der Wasserhahn ist geschlossen.	Öffnen Sie den Wasserzulaufhahn vollständig.
	Der Zulaufschlauch ist gebogen.	Begradigen Sie den Zulaufschlauch.
	Der Filter im Wasserzulauf ist verstopft.	Reinigen Sie den Wasserzulauffilter (siehe „Wasserzulauffilter reinigen“).
	Die Tür des Produkts ist nicht ganz geschlossen.	Schließen Sie die Tür des Produkts.
Das Wasser fließt nicht aus dem Produkt ab.	Der Ablaufschlauch ist eventuell verstopft oder geknickt.	Reinigen oder begradigen Sie den Ablaufschlauch.
	Der Pumpenfilter ist verstopft.	Reinigen Sie den Pumpenfilter.

Problem	Mögliche Ursache	Lösung
Das Produkt vibriert stark oder arbeitet sehr laut.	Das Produkt steht eventuell nicht gerade.	Balancieren Sie das Produkt mit den einstellbaren Füßen aus.
	Ein Fremdkörper ist in den Pumpenfilter eingedrungen.	Reinigen Sie den Pumpenfilter (siehe „Restwasser ablaufen lassen und Pumpenfilter reinigen“).
	Die Transportsicherungen wurden nicht entfernt.	Entfernen Sie die Transportsicherung.
	Zu wenig Wäsche ist in dem Produkt.	Geben Sie mehr Wäsche in das Produkt.
	Das Produkt wurde eventuell überladen.	Reduzieren Sie die Wäschemenge in dem Produkt oder verteilen Sie die Wäsche von Hand gleichmäßiger.
	Das Produkt stößt gegen einen anderen Gegenstand.	Achten Sie darauf, dass das Produkt nirgendwo anstößt.
Das Produkt stoppt kurz nach Waschprogramm-Beginn.	Das Produkt kann vorübergehend anhalten, wenn die Spannung zu niedrig ist.	Das Produkt setzt den Betrieb fort, wenn die Spannung wieder den Normalwert erreicht hat.
Gleich nach dem Einlaufen wird das Wasser wieder abgepumpt.	Eventuell befindet sich der Ablaufschlauch nicht in der richtigen Höhe.	Schließen Sie den Ablaufschlauch an, genau wie in der Bedienungsanleitung beschrieben.
Beim Waschen ist kein Wasser in dem Produkt zu sehen.	Der Wasserstand ist von außen oft nicht zu erkennen. Dies ist kein Problem.	
Die Tür des Produkts lässt sich nicht öffnen.	Die Türsperre ist aktiv, da das Wasser noch recht hoch in dem Produkt steht.	Entfernen Sie das Wasser mit dem Schleudern/Abpumpen-Programm.
	Das Produkt heizt gerade das Wasser auf oder befindet sich im Schleudergang.	Warten Sie, bis das Waschprogramm abgeschlossen ist.
	Die Kindersicherung ist aktiv. Die Türsperre wird wenige Minuten nach Abschluss des Waschprogramms wieder aufgehoben.	Warten Sie ein paar Minuten ab, bis die Türsperre nicht mehr aktiviert ist.

Problem	Mögliche Ursache	Lösung
<p>Das Waschen dauert länger als in der Anleitung angegeben. (*)</p>	<p>Der Wasserdruck ist sehr niedrig.</p>	<p>Das Produkt wartet ab, bis genügend Wasser eingeflossen ist, damit das Waschergebnis nicht durch eine unzureichende Wassermenge leidet. Dadurch verlängert sich die Waschzeit entsprechend.</p>
	<p>Die Netzspannung ist eventuell zu niedrig.</p>	<p>Bei geringerer Versorgungsspannung verlängert sich der Waschvorgang, damit dennoch gute Resultate erzielt werden können.</p>
	<p>Das einlaufende Wasser ist möglicherweise sehr kalt.</p>	<p>Das Produkt braucht mehr Zeit zum Aufheizen des Wassers, dies gilt insbesondere in der kalten Jahreszeit. Darüber hinaus kann sich die Waschprogrammdauer verlängern, wenn dies zum Erreichen eines guten Waschergebnisses erforderlich ist.</p>
	<p>Die Anzahl der Spülvorgänge steigt an und/oder es wird mehr Wasser zum Spülen gebraucht.</p>	<p>Wenn nötig, nutzt das Produkt mehr Wasser zum Spülen oder hängt einen zusätzlichen Spülgang an, um die Waschqualität zu verbessern.</p>
	<p>Durch übermäßig viel Waschmittel hat sich zu viel Schaum gebildet; das automatische Schaumbe-seitigungssystem wurde aktiviert.</p>	<p>Verwenden Sie nicht mehr als die empfohlene Waschmittelmenge.</p>

Problem	Mögliche Ursache	Lösung
Die Waschprogrammdauer wird nicht heruntergezählt. (*)	Der Timer hält an, solange Wasser in das Produkt einläuft.	Die Zeit läuft erst dann weiter, wenn sich ausreichend viel Wasser in dem Produkt befindet. Das Produkt wartet, bis eine ausreichende Menge an Wasser eingelaufen ist; ansonsten kann es vorkommen, dass die Wäsche nicht richtig sauber wird. Anschließend läuft die Zeit weiter.
	Der Timer hält an, solange das Wasser aufgewärmt wird.	Die Zeit läuft erst dann weiter, wenn das Wasser die vorgegebene Waschtemperatur erreicht hat.
	Die Zeit läuft beim Schleudern eventuell nicht weiter.	Bei sehr ungleichmäßiger Wäscheverteilung springt eine spezielle Schutzschaltung an.
	Dies kann an ungleichmäßiger Verteilung der Wäsche in dem Produkt liegen.	Bei sehr ungleichmäßiger Wäscheverteilung springt eine spezielle Schutzschaltung an.
Das Produkt schleudert nicht. (*)	Dies kann an ungleichmäßiger Verteilung der Wäsche in dem Produkt liegen.	Bei sehr ungleichmäßiger Wäscheverteilung springt eine spezielle Schutzschaltung an.
	Das Produkt schleudert nicht, wenn das Wasser nicht komplett abgepumpt werden konnte.	Überprüfen Sie Filter und Ablaufschlauch.
	Durch übermäßig viel Waschmittel hat sich zu viel Schaum gebildet; das automatische Schaumbeseitigungssystem wurde aktiviert.	Verwenden Sie nicht mehr als die empfohlene Waschmittelmenge.

Problem	Mögliche Ursache	Lösung
Die Waschleistung ist schlecht: Die Wäsche wird grau. (**)	Über längere Zeit wurde zu wenig Waschmittel benutzt.	Benutzen Sie die für die Wasserhärte und Wäsche empfohlene Waschmittelmenge.
	Über längere Zeit wurde bei niedrigen Waschttemperaturen gewaschen.	Wählen Sie die zur Wäsche passende Waschttemperatur.
	Bei hoher Wasserhärte wurde nicht die richtige Waschmittelmenge verwendet.	Wenn Sie bei hoher Wasserhärte zu wenig Waschmittel verwenden, haften Verschmutzungen an der Wäsche an und färben die Textilien mit der Zeit grau. Ein Grauschleier der Wäsche lässt sich nur schwierig beseitigen, wenn dieses Problem einmal aufgetreten ist. Benutzen Sie die für die Wasserhärte und Wäsche empfohlene Waschmittelmenge.
	Zu viel Waschmittel	Benutzen Sie die für Wasserhärte und Wäsche empfohlene Waschmittelmenge.
Die Waschleistung ist schlecht: Flecken verschwinden nicht oder die Wäsche wird nicht richtig weiß. (**)	Zu wenig Waschmittel	Benutzen Sie für die jeweilige Wäsche empfohlene Waschmittelmengen.
	Es wurde zu viel Wäsche in das Produkt gegeben.	Überladen Sie das Produkt nicht. Orientieren Sie sich bei der Beladung an den Angaben in der „Waschprogramm- und Verbrauchstabelle“.
	Es wurde ein falsches Waschprogramm/eine falsche Waschttemperatur gewählt.	Wählen Sie das zur Wäsche passende Waschprogramm und die entsprechende Waschttemperatur.
	Ein falsches Waschmittel wurde verwendet.	Wählen Sie ein für das Produkt geeignetes Waschmittel.
	Das Waschmittel wurde in das falsche Fach eingefüllt.	Achten Sie darauf, das Waschmittel in das richtige Fach einzufüllen. Mischen Sie Waschmittel nicht mit Bleichmitteln.

Problem	Mögliche Ursache	Lösung
Die Waschleistung ist schlecht: Die Wäsche weist ölige Flecken auf.	Die Waschtrommel wurde nicht regelmäßig gereinigt.	Reinigen Sie die Waschtrommel regelmäßig (siehe Kapitel „Reinigung und Wartung“).
Die Waschleistung ist schlecht: Die Wäsche riecht unangenehm. (**)	Bei permanenter Nutzung von geringen Waschttemperaturen und/oder Kurzprogrammen können sich Bakterien in der Waschtrommel bilden, die auch einen üblen Geruch verursachen können.	Lassen Sie nach jeder Wäsche sowohl die Waschtrommelschublade als auch die Tür des Produkts offen. Dadurch kann sich kein feuchter Nährboden für Bakterien in dem Produkt bilden.
Die Farben der Textilien verblassen. (**)	Es wurde zu viel Wäsche in das Produkt gegeben.	Überladen Sie das Produkt nicht.
	Das Waschmittel ist feucht geworden.	Lagern Sie das Waschmittel an einem trockenen Ort, meiden Sie starke Temperaturschwankungen.
	Eine zu hohe Waschttemperatur wurde ausgewählt.	Wählen Sie das richtige Waschprogramm und die richtige Waschttemperatur je nach Typ und Verschmutzungsgrad der Wäsche.
Die Wäsche wird nicht richtig gespült.	Waschmittelmenge, Marke und Lagerbedingungen des Waschmittels waren möglicherweise nicht optimal.	Wählen Sie ein für die Wäsche und Produkt geeignetes Waschmittel. Lagern Sie das Waschmittel an einem trockenen Ort, vermeiden Sie starke Temperaturschwankungen.
	Das Waschmittel wurde in das falsche Fach eingefüllt.	Wenn Waschmittel in das Vorwäschefach eingefüllt wird, jedoch keine Vorwäsche erfolgt, kann dieses Waschmittel beim Spülen oder Weichspülen in das Produkt geschwemmt werden. Achten Sie darauf, das Waschmittel in das richtige Fach einzufüllen.
	Der Pumpenfilter ist verstopft.	Überprüfen Sie den Pumpenfilter.
	Der Ablaufschlauch ist geknickt.	Überprüfen Sie den Ablaufschlauch.

Problem	Mögliche Ursache	Lösung
Die Wäsche wird nach dem Waschen steif. (**)	Zu wenig Waschmittel	Bei hoher Wasserhärte kann die Wäsche mit der Zeit steif werden, wenn Sie zu wenig Waschmittel benutzen. Verwenden Sie eine an die Wasserhärte angepasste Waschmittelmenge.
	Das Waschmittel wurde in das falsche Fach eingefüllt.	Wenn Waschmittel in das Vorwäschefach eingefüllt wird, jedoch keine Vorwäsche erfolgt, kann dieses Waschmittel beim Spülen oder Weichspülen in das Produkt geschwemmt werden. Achten Sie darauf, das Waschmittel in das richtige Fach einzufüllen.
	Das Waschmittel wurde mit Weichspüler vermischt.	Weichspüler nicht mit dem Waschmittel vermischen. Waschen Sie die Waschmittelschublade gut mit heißem Wasser aus (siehe Kapitel „Reinigung und Wartung“).
Die Wäsche riecht nicht nach Weichspüler. (**)	Das Waschmittel wurde in das falsche Fach eingefüllt.	Wenn Waschmittel in das Vorwäschefach eingefüllt wird, jedoch keine Vorwäsche erfolgt, kann dieses Waschmittel beim Spülen oder Weichspülen in das Produkt geschwemmt werden. Waschen Sie die Waschmittelschublade gut mit heißem Wasser aus. Achten Sie darauf, dass Waschmittel in das richtige Fach zu füllen.
	Das Waschmittel wurde mit Weichspüler verschmischt.	Weichspüler nicht mit dem Waschmittel vermischen. Waschen Sie die Waschmittelschublade gut mit heißem Wasser aus.

Problem	Mögliche Ursache	Lösung
Waschmittelrückstände in der Waschmittelschublade (**)	Das Waschmittel wurde eingefüllt, während die Waschmittelschublade noch feucht war.	Trocknen Sie die Waschmittelschublade, bevor Sie das Waschmittel einfüllen.
	Das Waschmittel ist feucht geworden.	Lagern Sie das Waschmittel an einem trockenen Ort, vermeiden Sie starke Temperaturschwankungen.
	Der Wasserdruck ist sehr niedrig.	Prüfen Sie den Wasserdruck.
	Das Waschmittel im Hauptfach wurde beim Einlassen des Wassers zur Vorwäsche durchnässt. Die Öffnungen in der Waschmittelschublade sind verstopft.	Prüfen Sie die Öffnungen, reinigen Sie diese, falls sie verstopft sein sollten.
	Ein Problem mit den Düsen der Waschmittelschublade ist aufgetreten.	Wenden Sie sich an den autorisierten Kundendienst.
	Das Waschmittel wurde mit Weichspüler vermischt.	Weichspüler nicht mit dem Waschmittel vermischen. Waschen Sie die Waschmittelschublade gut mit heißem Wasser aus.
Waschmittelrückstände in der Wäsche (**)	Es wurde zu viel Wäsche in das Produkt gegeben.	Überladen Sie das Produkt nicht.
	Es wurde ein falsches Waschprogramm/eine falsche Waschtemperatur gewählt.	Wählen Sie das zur Wäsche passende Waschprogramm und die entsprechende Waschtemperatur.
	Ein falsches Waschmittel wurde benutzt.	Wählen Sie ein zur Wäsche passendes Waschmittel.

Problem	Mögliche Ursache	Lösung
Zu starke Schaumbildung im Produkt (**)	Ein falsches, eventuell nicht für Produkte geeignetes Waschmittel wurde benutzt.	Nutzen Sie nur ein für Produkte geeignetes Waschmittel.
	Zu viel Waschmittel	Benutzen Sie lediglich die erforderliche Waschmittelmenge.
	Das Waschmittel wurde falsch gelagert.	Lagern Sie Waschmittel gut verschlossen an einem trockenen Ort. Lagern Sie Waschmittel nicht an übermäßig warmen Stellen.
	Bei bestimmten Textilien kommt es durch die Maschenstruktur des Materials zu übermäßiger Schaumbildung.	Verwenden Sie für solche Textilien eine geringere Waschmittelmenge.
	Das Waschmittel wurde in das falsche Fach gefüllt.	Achten Sie darauf, das Waschmittel in das richtige Fach einzufüllen.
	Der Weichspüler wurde zu früh eingegeben.	Eventuell liegt eine Störung der Ventile oder der Waschmittelschublade vor. Wenden Sie sich an den autorisierten Kundendienst.
Schaum tritt aus der Waschmittelschublade aus.	Zu viel Waschmittel	Mischen Sie einen Teelöffel Weichspüler mit einem halben Liter Wasser, gießen Sie die Mischung in das Hauptwäschefach in der Waschmittelschublade.
		Orientieren Sie sich bei der Auswahl der passenden Waschmittelmenge an den Angaben zu Waschprogrammen und maximaler Beladung in der „Waschprogramm- und Verbrauchstabelle“. Wenn Sie zusätzliche Chemikalien (Fleckenentferner, Bleichmittel und dergleichen) verwenden, geben Sie weniger Waschmittel hinzu.
Die Wäsche ist nach Abschluss des Waschprogramms noch nass. (*)	Durch übermäßig viel Waschmittel hat sich zu viel Schaum gebildet; das automatische Schaumbeseitigungssystem wurde aktiviert.	Verwenden Sie nicht mehr als die empfohlene Waschmittelmenge.

*Bei unregelmäßiger Wäscheverteilung (Unwucht) in der Waschtrommel schleudert das Produkt nicht, damit es nicht zu Beschädigungen des Produkts oder ihrer Umgebung kommt. In diesem Fall sollten Sie die Wäsche auflockern, gleichmäßiger verteilen und erneut schleudern.

**Die Waschtrommel wurde nicht regelmäßig gereinigt. Reinigen Sie das Produkt gemäß Kapitel „Reinigung und Wartung“.



Falls sich Störungen nicht durch Hinweise in diesem Abschnitt beseitigen lassen sollten, wenden Sie sich bitte an Ihren Händler oder an den autorisierten Kundendienst. Versuchen Sie niemals, ein defektes Gerät selbst zu reparieren.

Reinigung und Wartung

HINWEIS!

Kurzschlussgefahr!

In das Gehäuse eingedrungenes Wasser oder andere Flüssigkeiten können einen Kurzschluss verursachen.

- Tauchen Sie das Produkt niemals in Wasser.
- Achten Sie darauf, dass kein Wasser in das Gehäuse gelangt.

HINWEIS!

Beschädigungsgefahr!

Unsachgemäßer Umgang mit dem Produkt kann zu Beschädigungen des Produkts führen.

- Verwenden Sie keine aggressiven Reinigungsmittel, Bürsten mit Metall- oder Nylonborsten sowie keine scharfen oder metallischen Reinigungsgegenstände wie Messer, harte Spachtel und dergleichen. Diese können die Oberflächen beschädigen.
- Tragen Sie beim Reinigen Schutzhandschuhe, damit keine Rückstände an Ihre Haut gelangen.

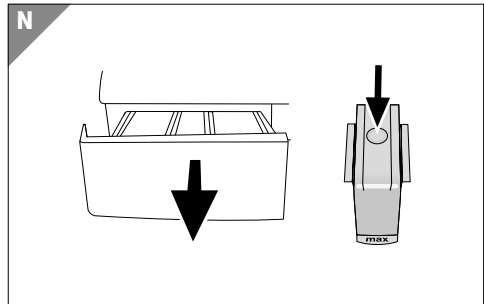
Reinigung

1. Ziehen Sie vor der Reinigung das Netzkabel mit Netzstecker **1**.
2. Lassen Sie das Produkt vollständig abkühlen.
3. Wischen Sie die Oberflächen mit einem leicht angefeuchteten Tuch ab. Lassen Sie alle Teile danach vollständig trocknen.

Waschmittelschublade reinigen

Reinigen Sie die Waschmittelschublade regelmäßig (jeweils nach 4–5 Wäschen), damit sich keine Waschmittelreste ansammeln.

1. Ziehen Sie vor der Reinigung den Netzstecker **1**.
2. Öffnen Sie die Waschmittelschublade **8** bis zum Anschlag.
3. Drücken Sie die runde Markierung im Weichspülerfach **19** und ziehen Sie die Waschmittelschublade zu sich hin, bis Sie sie aus dem Produkt nehmen können.
4. Heben Sie den Siphon am hinteren Teil an und nehmen Sie ihn heraus (siehe **Abb. N**).
5. Waschen Sie die Waschmittelschublade und den Siphon mit reichlich warmem Wasser aus.
6. Setzen Sie den Siphon wieder ein und drücken Sie das Vorderteil bis zum Einrasten nach unten.



7. Schieben Sie die Waschmittelschublade wieder vollständig in das Produkt.

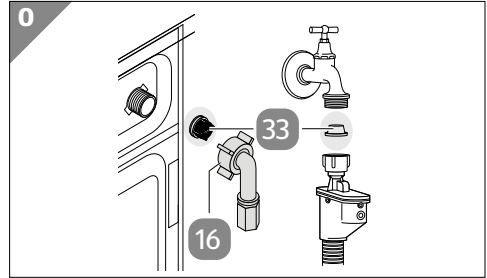
Sie haben die Waschmittelschublade erfolgreich gereinigt.

Wasserzulaufilter reinigen

Am Endstück jedes Wasserzulaufventils an der Rückseite des Produkts sowie am Ende des Zulaufschlauchs (dort, wo dieser an den Wasserhahn angeschlossen wird) befindet sich ein Filter. Diese Filter verhindern, dass Fremdkörper und Schmutz mit dem Wasser in das Produkt gelangen. Die Filter müssen bei Verschmutzung gereinigt werden.

1. Ziehen Sie vor der Reinigung den Netzstecker **1**.
2. Drehen Sie den Wasserhahn zu.

3. Entfernen Sie den Zulaufschlauch **10** und reinigen Sie die Filter in beiden Wasserzulaufventilen **33** mit einer passenden Bürste (siehe **Abb. O**).
4. Falls die Filter stark verschmutzt sein sollten, können Sie diese mit einer kleinen Zange herausnehmen und säubern.



5. Nehmen Sie die Filter zusammen mit den Dichtungen heraus und reinigen Sie sie gründlich unter fließendem Wasser.
6. Setzen Sie die Dichtungen und Filter sorgfältig wieder an den alten Platz und ziehen Sie die Schlauchmuttern **16** von Hand an.

Restwasser ablaufen lassen und Pumpenfilter reinigen



WARNUNG!

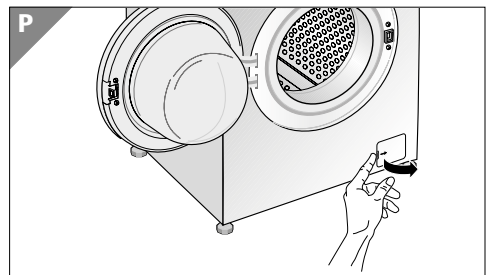
Verbrühungsgefahr!

Abhängig von der Waschtemperatur wird die Waschlauge bis zu 90 °C heiß. Bei Kontakt mit heißer Waschlauge sind Verbrennungen zweiten Grades möglich.

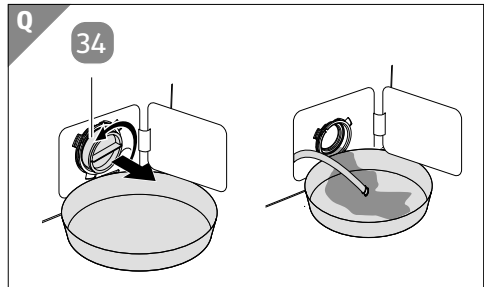
- Reinigen Sie den Pumpenfilter erst, wenn das Wasser in dem Produkt abgekühlt ist.

Falls das Wasser nicht mehr vollständig aus Ihrem Produkt abgepumpt wird, kann der Pumpenfilter verstopft sein. Reinigen Sie den Pumpenfilter mindestens alle drei Monate und wenn er verstopft ist.

1. Ziehen Sie vor der Reinigung den Netzstecker **1**.
2. Öffnen Sie die Filterkappe **5**, indem Sie die Lasche an der Filterkappe nach unten drücken und sie zu sich hin ziehen (siehe **Abb. P**).



3. Stellen Sie ein großes Gefäß unter die Öffnung des Pumpenfilters **34**, damit das ablaufende Wasser hineinfließen kann und halten Sie einen Lappen bereit (siehe **Abb. Q**).
4. Lösen Sie den Pumpenfilter durch Drehen gegen den Uhrzeigersinn, bis Wasser austritt.



5. Lassen Sie das Wasser vollständig ablaufen.
6. Drehen Sie den Pumpenfilter komplett heraus und reinigen Sie ihn sorgfältig.
7. Setzen Sie den Pumpenfilter wieder ein und drehen Sie ihn fest.
8. Schließen Sie die Filterkappe, indem Sie auf die Lasche drücken.

Aufbewahrung

- Reinigen Sie das Produkt vor der Aufbewahrung wie im Kapitel „Reinigung und Wartung“ beschrieben.
- Lassen Sie das gesamte Restwasser aus dem Produkt ablaufen.
- Bewahren Sie das Produkt an einem trockenen Ort auf.
- Bewahren Sie das Produkt unzugänglich für Kinder auf.

Technische Daten

Modell:	WM 7149
Artikelnummer:	720471
Nennkapazität:	7 kg
Maximale Schleudergeschwindigkeit:	1400 U/min
Eingebaut:	Nein
Höhe:	84 cm
Breite:	60 cm
Tiefe:	49 cm
Einzelwassereinlass/Doppelwassereinlass	• / -
• Verfügbar:	
Stromversorgung:	230 V / 50 Hz
Maximaler Strom:	10 A
Gesamtleistung:	2200 W
Hauptmodellcode:	9217

Entsorgung

Verpackung entsorgen



Entsorgen Sie die Verpackung sortenrein. Geben Sie Pappe und Karton zum Altpapier, Folien in die Wertstoffsammlung.

Produkt entsorgen

(Anwendbar in der Europäischen Union und anderen europäischen Staaten mit Systemen zur getrennten Sammlung von Wertstoffen)



Altgeräte dürfen nicht in den Hausmüll!

Sollte das Produkt einmal nicht mehr benutzt werden können, so ist jeder Verbraucher **gesetzlich verpflichtet, Altgeräte getrennt vom Hausmüll**, z. B. bei einer Sammelstelle seiner Gemeinde/seines Stadt-

teils, abzugeben. Damit wird gewährleistet, dass Altgeräte fachgerecht verwertet und negative Auswirkungen auf die Umwelt vermieden werden. Deswegen sind Elektrogeräte mit dem hier abgebildeten Symbol gekennzeichnet.

Konformitätserklärung



Die EU-Konformitätserklärung kann unter der in der beiliegenden Garantiekarte angeführten Adresse angefordert werden.

Produktdatenbankeintrag gemäß VO (EU) Nr. 2019/2014



69 kWh / 100



7,0 kg



3:27



45 L



A B C D E F G



72 dB
A B C D

WEGHNEE

Die in der Produktdatenbank gespeicherten Modellinformationen können Sie auf folgender Webseite durch Eingabe der Modellkennung finden.

- Gehen Sie auf <https://eprel.ec.europa.eu> und geben Sie die Modellkennung Ihres Geräts ein, um das Produktdatenblatt abzurufen.

Die Modellkennung Ihres Geräts finden Sie unter Technische Daten oder auf dem Typschild.

Produktdatenblatt

Name oder Handelsmarke des Lieferanten:		Elin Premium		
Anschrift des Lieferanten:		Elektra Bregenz AG Pfarrgasse 77 1230 Wien AUSTRIA		
Modellkennung:		WM 7149 7176646600		
Allgemeine Produktparameter:				
Parameter	Wert	Parameter	Wert	
Nennkapazität (kg)	7,0	Abmessungen in cm	Höhe	84
			Breite	60
			Tiefe	49
Energieeffizienzindex (EEI _w)	79,5	Energieeffizienzklasse	D	
Wascheffizienzindex	1,040	Spülrwirkung (g/kg)	4,9	
Energieverbrauch in kWh pro Betriebszyklus für das Programm „eco 40-60“ bei einer Kombination aus Voll- und Teilbefüllung. Der tatsächliche Energieverbrauch hängt von der jeweiligen Nutzung des Geräts ab.	0,685	Wasserverbrauch in Litern pro Betriebszyklus für das Programm „eco 40-60“ bei einer Kombination aus vollständiger Befüllung und Teilbefüllung. Der tatsächliche Wasserverbrauch hängt von der jeweiligen Nutzung des Geräts und vom Härtegrad des Wassers ab.	45	
Höchste Temperatur in den behandelten Textilien (°C)	Nennkapazität	41	Gewichtete Restfeuchte (%)	53,0
	halbe Nennkapazität	39		
	Viertel der Nennkapazität	25		
Schleuderdrehzahl (U/min)	Nennkapazität	1400	Schleudereffizienzklasse	B
	halbe Nennkapazität	1400		
	Viertel der Nennkapazität	1400		
Programmdauer (h:min)	Nennkapazität	3:27	Typ	freistehend
	halbe Nennkapazität	2:41		
	Viertel der Nennkapazität	2:41		
Luftschallemissionen im Schleudergang (dB(A) re 1 pW)	72	Luftschallemissionsklasse (Schleudergang)	A	
Aus-Zustand (W) (falls zutreffend)	0,50	Bereitschaftszustand (W) (falls zutreffend)	1,00	
Zeitvorwahl (W) (falls zutreffend)	4,00	vernetzter Bereitschaftsbetrieb (W) (falls zutreffend)	NA	
Mindestlaufzeit der vom Lieferanten angebotenen Garantie:	36 Monate			
Dieses Produkt ist so konzipiert, dass es während des Waschzyklus Silberionen freisetzt	NEIN			
Weitere Angaben:				
Weblink zur Website des Lieferanten, auf der die Informationen gemäß Anhang II Nummer 9 der Verordnung (EU) 2019/2023 der Kommission zu finden sind: http://support.elektrobregenz.com				

Mit QR-Codes schnell und einfach ans Ziel

Egal, ob Sie **Produktinformationen**, **Ersatzteile** oder **Zubehör** benötigen, Angaben über **Herstellergarantien** oder **Servicestellen** suchen oder sich bequem eine **Video-Anleitung** anschauen möchten, mit unseren QR-Codes gelangen Sie kinderleicht ans Ziel.

Was sind QR-Codes?

QR-Codes (QR = Quick Response) sind grafische Codes, die mithilfe einer Smartphone-Kamera gelesen werden und beispielsweise einen Link zu einer Internetseite oder Kontaktdaten enthalten.

Ihr Vorteil: Kein lästiges Eintippen von Internet-Adressen oder Kontaktdaten!

Und so geht's

Zum Scannen des QR-Codes benötigen Sie lediglich ein Smartphone, einen installierten QR-Code-Reader sowie eine Internet-Verbindung.*

Einen QR-Code-Reader finden Sie in der Regel kostenlos im App Store Ihres Smartphones.

Jetzt ausprobieren

Scannen Sie einfach mit Ihrem Smartphone den folgenden QR-Code und erfahren Sie mehr über Ihr neu erworbenes Hofer-Produkt.*

Ihr Hofer-Serviceportal

Alle oben genannten Informationen erhalten Sie auch im Internet über das Hofer-Serviceportal unter www.hofer-service.at.



*Beim Ausführen des QR-Code-Readers können abhängig von Ihrem Tarif Kosten für die Internet-Verbindung entstehen.



Vertrieben durch:

Elektra Bregenz AG
Pfarrgasse 77
1230 Wien
ÖSTERREICH

KUNDENDIENST

720471



AT

01 / 26 76 004



www.elektwabregenz.com

MODELL:
WM 7149

02/2022

3
JAHRE
GARANTIE