




## Sicherheit

Vergewissern Sie sich, dass die Netzspannung bei Ihnen zuhause der auf dem Typenschild auf der Geräterückseite angegebenen Spannung entspricht. Werden der Netzstecker, der AC-Netzeingang oder ein Gerätesteckverbinder als Trennvorrichtung verwendet, müssen diese immer frei zugänglich sein.

Bei einigen Modellen befindet sich die Kontrollleuchte auf der Seite des Fernsehgeräts. Ist an der Vorderseite keine Leuchtanzeige zu sehen, bedeutet dies nicht, dass das Gerät vollständig vom Netz getrennt ist. Um das Fernsehgerät vollständig vom Netz zu trennen, muss der Netzstecker gezogen werden.

Die Bauteile des Fernsehgeräts sind hitzeempfindlich. Die **maximale Umgebungstemperatur** sollte **35°** Celsius nicht überschreiten. Decken Sie die Belüftungsöffnungen an der Rückseite oder den Seiten des Fernsehgeräts nicht ab. Lassen Sie um das Gerät herum genügend Platz frei, um eine gute Belüftung zu ermöglichen. Stellen Sie das Gerät nicht in der Nähe von Wärmequellen (offener Kamin usw.) oder von Geräten auf, die starke elektrische oder magnetische Felder erzeugen.

Die **Feuchtigkeit** in den Räumen, in denen das Gerät aufgestellt wird, darf **75%** Luftfeuchtigkeit nicht übersteigen. Wird das Gerät von einem kalten an einen warmen Ort gebracht, kann sich auf dem Bildschirm (und auf bestimmten Bestandteilen im Geräteinnern) Kondensation bilden. Lassen Sie eventuelles Kondenswasser verdunsten, bevor Sie das Fernsehgerät wieder einschalten.

Mit den Tasten  oder **POWER**/ auf dem Fernsehgerät bzw.  auf der Fernbedienung schalten Sie das Gerät ein oder aus (Stand-by-Modus).

Wenn Sie **das Fernsehgerät für längere Zeit nicht benutzen**, schalten Sie es komplett aus, indem Sie den Netzstecker aus der Steckdose ziehen.

Bei **Gewittern** sollten Sie das Fernsehgerät vom Netz und vom Antennenanschluss trennen, damit es nicht durch elektrische oder elektromagnetische Stromspitzen beschädigt werden kann. **Netz- und Antennenanschlüsse** sollten daher leicht zugänglich sein, damit sie bei Bedarf **getrennt** werden können.

**Trennen** Sie das Fernsehgerät sofort vom Netz, wenn von diesem **Brandgeruch** oder **Rauch** ausgeht. Sie dürfen das Gerät unter keinen Umständen selbst öffnen, da Sie dadurch einen **elektrischen Schlag** riskieren könnten.

## WARNUNGEN

Dieses Gerät ist nur für den Gebrauch in privaten Haushalten geeignet und darf nicht für andere Anwendungen, wie für nicht-private oder für gewerbliche Zwecke, verwendet werden.

Im Falle von Beschädigungen muss das externe

flexible Netzkabel vom Hersteller, einem autorisierten Kundendienstmitarbeiter oder einer ähnlich qualifizierten Person ersetzt werden, um Gefährdungen zu vermeiden.

Lassen Sie für eine ausreichende Belüftung mehr als 10 cm Abstand um das Fernsehgerät herum. Die Belüftung darf nicht durch das Abdecken der Belüftungsöffnungen mit Gegenständen wie Zeitungen, Tischdecken, Gardinen usw. beeinträchtigt werden.

Das Gerät ist nicht gegen Tropfen oder Spritzwasser geschützt, und es dürfen keine mit Flüssigkeit gefüllten Gegenstände wie Vasen auf das Gerät gestellt werden.

Batterien (installierte Batteriepackung oder Batterien) müssen vor extremer Wärme wie Sonneneinstrahlung, Feuer oder ähnlichem geschützt werden.

Um die Gefahr von Feuer oder Stromschlag zu vermeiden, muss dieses Gerät vor Regen und Feuchtigkeit geschützt werden.

Stellen Sie Fernsehgeräte niemals auf einen instabilen Untergrund. Das Fernsehgerät könnte herunterfallen und schwerwiegende oder sogar tödliche Verletzungen verursachen. Mit den folgenden Sicherheitsvorkehrungen können viele Verletzungen, insbesondere im Hinblick auf Kinder, vermieden werden:

- Verwenden Sie nur vom Hersteller des Fernsehgeräts empfohlene Schränke oder Sockel.
- Verwenden Sie nur Möbel, die dem Fernsehgerät standhalten können.
- Vergewissern Sie sich, dass das Fernsehgerät nicht über Kanten hervorragt.
- Stellen Sie das Fernsehgerät nicht auf hohe Möbelstücke (z.B. Küchenschränke oder Bücherregale), es sei denn Sie befestigen sowohl das Möbelstück als auch das Fernsehgerät an einer geeigneten Stützvorrichtung.
- Stellen Sie das Fernsehgerät nicht auf Stoffe oder andere Materialien, die sich zwischen dem Fernsehgerät und dem Möbelstück befinden.
- Informieren Sie Kinder über die potentiellen Gefahren, die entstehen können, wenn Kinder auf Möbel klettern, um an das Fernsehgerät oder dessen Steuerungen zu gelangen.

Falls Ihr Fernsehgerät einbehalten oder umgestellt wird, sind die oben genannten Punkte ebenfalls zu berücksichtigen.

Mit diesem Symbol gekennzeichnete Geräte sind Geräte der Klasse II oder doppelt isolierte elektrische Geräte. Die Bauweise dieses Geräts erfordert keinen Anschluss an eine geerdete Stromversorgung. Geräte ohne dieses Symbol sind elektrische Geräte der Klasse I. Diese müssen an eine Steckdose mit geerdetem Schutzleiter angeschlossen werden.





Stellen Sie das Gerät nicht in der Nähe von Kerzen oder anderen offenen Flammen auf, um die Ausbreitung von Bränden zu verhindern.

Dieses Gerät muss in Übereinstimmung mit den Installationsanweisungen am Boden bzw. an der Wand befestigt werden, um Verletzungen zu vermeiden.

### TV-Bildschirm

Der Bildschirm dieses Geräts besteht aus Glas. Er kann beim Herunterfallen, oder wenn er stark angestoßen wird, zerbrechen.

Der Bildschirm ist ein Hochtechnologieprodukt und liefert ein detailliertes Bild. Gelegentlich können einige nicht aktive Pixel auftreten, die Sie als blaue, grüne oder rote Punkte wahrnehmen. Dies beeinflusst nicht die Leistung des Geräts.

### Pflege

Verwenden Sie zur Reinigung des Bildschirms einen Glasreiniger, und für das übrige Gerät ein weiches Tuch und ein mildes Reinigungsmittel.

**Wichtig:** Bei Verwendung von starken Reinigungsmitteln sowie alkoholhaltigen Produkten oder Scheuermitteln könnte der Bildschirm beschädigt werden.

Entfernen Sie regelmäßig den Staub von den Belüftungsöffnungen an den Seiten und auf der Rückseite. Bei Verwendung von Lösungsmitteln, alkoholhaltigen Produkten oder Scheuermitteln könnte das Fernsehgerät beschädigt werden. Sollten Gegenstände oder Flüssigkeiten in das Gerät eindringen, trennen Sie es sofort vom Netz, und lassen Sie es von einem autorisierten Techniker überprüfen. Öffnen Sie das Gerät niemals selbst, da Sie sich dadurch selbst gefährden oder das Gerät beschädigen könnten.

### ESD-Vorschriften

Dieses Gerät entspricht den ESD-Leistungskriterien. Falls das Gerät aufgrund elektrostatischer Entladung im Ethernet-Verbindungsmodus nicht wieder den normalen Zustand herstellen kann, sind Eingriffe durch den Nutzer erforderlich.

### Wandmontage des Fernsehgeräts

**Warnung: Hierzu sind zwei Personen erforderlich.**

Beachten Sie für eine sichere Montage die folgenden Hinweise:

- Überprüfen Sie, ob die Wand das Gewicht des Fernsehgeräts und der Wandaufhängung tragen kann.
- Befolgen Sie die Montagehinweise, die Sie mit der Wandaufhängung erhalten haben. Bei bestimmten Modellen müssen Sie die mitgelieferten Schraubdome (und Schrauben) der sechseckigen VESA-Wandhalterung in die Schraubenmuttern

für die Wandhalterung auf der Rückseite Ihres Fernsehgeräts schrauben, bevor Sie es an der Wand anbringen.

- Das Fernsehgerät muss an einer senkrechten Wand montiert werden.
- Verwenden Sie für das Wandmaterial geeignete Schrauben.
- Verlegen Sie die Kabel des Fernsehgeräts so, dass niemand darüber stolpern kann.

Sämtliche anderen Sicherheitshinweise zu unseren Fernsehgeräten sind hier ebenfalls maßgeblich.

### Benutzerhandbuch für mehrere Produkte

Die in diesem Handbuch beschriebenen Funktionen gelten für die meisten Modelle. Einige Funktionen könnten bei Ihrem Modell nicht verfügbar sein, und/oder Ihr Fernsehgerät könnte über Funktionen verfügen, die nicht in diesem Handbuch beschrieben sind. Die Abbildungen in diesem Handbuch können vom tatsächlichen Produkt abweichen. Beziehen Sie sich bitte auf das tatsächliche Produkt.

## Informationen zur Entsorgung von Altgeräten und Batterien

### [Europäische Union]



Produkte

Diese Symbole weisen darauf hin, dass elektrische und elektronische Geräte und Batterien, die diese Symbole tragen, am Ende ihrer Nutzungsdauer nicht über den normalen Haushaltsmüll entsorgt werden dürfen. Stattdessen sind die Produkte an einer entsprechenden Sammelstelle für das Recycling elektrischer und elektronischer Geräte sowie von Batterien abzugeben, um eine ordnungsgemäße Behandlung, Wiederverwendung und Verwertung gemäß nationalen Gesetzen und der Richtlinien 2012/19/EU, 2006/66/EC und 2008/12/EC zu gewährleisten.



**Pb**  
Batterie

**Anmerkung:**  
Das Zeichen Pb unter dem Symbol für Batterien weist darauf hin, dass diese Batterie Blei enthält.

Durch die ordnungsgemäße Entsorgung dieser Produkte tragen Sie dazu bei, natürliche Rohstoffe zu schonen und negative Auswirkungen auf die Umwelt und Gesundheit abzuwenden, die anderenfalls durch die unsachgemäße Müllabfertigung dieser Geräte entstehen würden.

Weitere Informationen über Sammelstellen und das Recycling erhalten Sie von Ihrer Behörde vor Ort, Ihrem Abfallbeseitigungsunternehmen oder Ihrem Einzelhändler.

Je nach nationaler Gesetzgebung ist die unsachgemäße Entsorgung möglicherweise strafbar.

### [Firmen]

Wenn Sie dieses Gerät entsorgen möchten, wenden Sie sich bitte an Ihren Lieferanten, und prüfen Sie die Verkaufs- und Lieferbedingungen im Kaufvertrag.

### [Länder außerhalb der Europäischen Union]

Diese Symbole gelten nur innerhalb der Europäischen Union. Beachten Sie bei der Entsorgung dieses Geräts die nationale Gesetzgebung oder andere Richtlinien in Ihrem Land für die Beseitigung von elektrischen Altgeräten und Batterien.

### Sehr geehrte Kunden,

TCL erklärt hiermit, dass dieses Gerät der Richtlinie 2014/53/EU entspricht. Die vollständige Version der EU-Konformitätserklärung ist erhältlich unter folgender Internet-Adresse: [www.thomsonv.eu](http://www.thomsonv.eu)

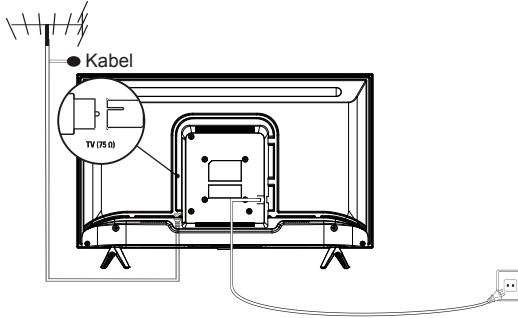
*Zahlen und Abbildungen in dieser Bedienungsanleitung dienen nur zu Referenzzwecken und können vom tatsächlichen Erscheinungsbild des Produkts abweichen. Änderungen am Design und an den Spezifikationen des Produkts ohne vorherige Ankündigung vorbehalten.*

Wichtige Informationen .....	1	Rückstellung .....	11
<b>Kapitel 1 - Anschlüsse</b>		Anzeigen von Bildern, Wiedergabe von Musik und Filmen von einem USB-Speichergerät aus .....	12
Netz- und Antennenanschluss .....	5	Bilder .....	12
Blue-ray-Player, HD-Camcorder, HD-Spielkonsolen, PC, Kopfhörer oder CI-Module anschließen .....	5	Musik .....	12
		Video .....	12
<b>Kapitel 2 - Erste Schritte</b>		<b>Kapitel 5 - Sonstige Informationen</b>	
Funktionen der Fernbedienung .....	6	Jugendschutzpasswort .....	13
Ein-/Ausschalten des Fernsehgerätes .....	7	Fehlerbehebung .....	13
Ersteinrichtung .....	7		
<b>Kapitel 3 - Allgemeine Bedienungshinweise</b>			
Kanäle aufrufen .....	8		
Wiedergabe von angeschlossenen Geräten .....	8		
Lautstärke einstellen .....	8		
TV-Einstellungsmenü .....	8		
Auswahl der Menüsprache .....	8		
<b>Kapitel 4 - Weitere Funktionen Ihres Fernsehgeräts</b>			
Kanäle einrichten .....	9		
CI-Modul .....	9		
Verwendung des CI-Moduls .....	9		
Zugriff auf die Dienste des CI-Moduls .....	9		
EPG (Elektronische Programmzeitschrift) verwenden .....	9		
Kanal-Diagnose .....	10		
Untertitel .....	10		
Untertitel ein-/ausblenden .....	10		
Untertitelsprachen für digitale Fernsehkanäle aktivieren .....	10		
Untertiteltyp für digitale Fernsehkanäle auswählen .....	10		
Videotext .....	10		
Decodierseite der Sprache wählen .....	10		
Digitale Videotextsprache .....	10		
T-Link .....	11		
T-Link aktivieren oder deaktivieren .....	11		
Einsatz der One-Touch-Wiedergabe .....	11		
System-Standby .....	11		
Anpassen der Eingangseinstellungen .....	11		
Zwischen den Modi Geschäft oder Zuhause wechseln .....	11		
Softwareupdate .....	11		

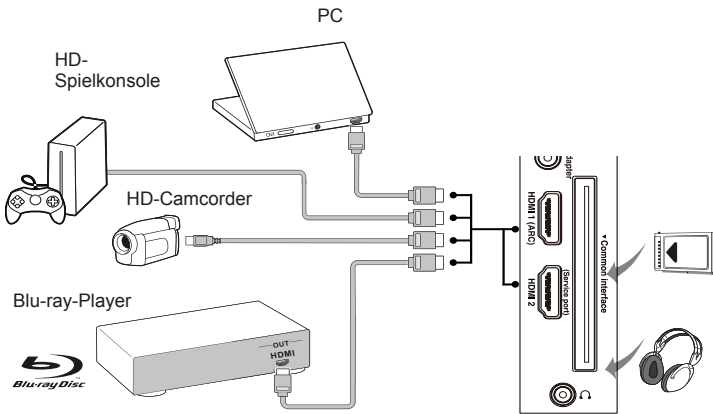
## Netz- und Antennenanschluss

Um das Fernsehgerät nach dem Anschließen des Netzkabels einzuschalten, drücken Sie **⏻** oder **POWER/⏻**.

*Hinweis: Ziehen Sie das Netzkabel, bevor Sie irgendwelche Geräte anschließen.*



## Blue-ray-Player, HD-Camcorder, HD-Spielkonsolen, PC, Kopfhörer oder CI-Module anschließen

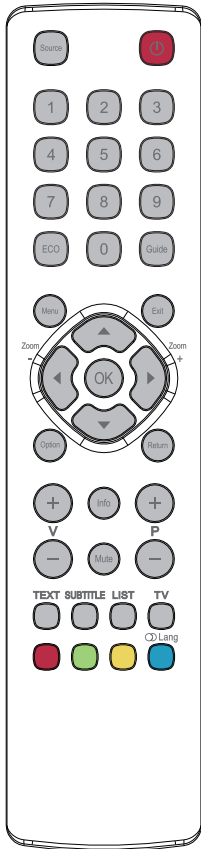


### Hinweise:

- Nicht alle Modelle verfügen über alle dieser Anschlüsse.
- Die Positionen und Namen der Funktionstasten und Anschlüsse am Fernsehgerät können je nach Modell variieren.
- Stellen Sie die Bildwiederholrate am PC auf 60 Hz, bevor Sie das Fernsehgerät an diesen anschließen.
- Zur Vermeidung von Interferenzen wird empfohlen, hochwertige HDMI-Kabel von kürzestmöglicher Länge zu verwenden.
- Die Audiorückkanal-Funktion (ARC) ist nur an einem HDMI-Port verfügbar, der ARC unterstützt.
- USB-Anschluss zur Datenübergabe von USB-Speichermedien.
- Alle USB-Geräte müssen direkt und ohne Verlängerungskabel am Fernsehgerät angeschlossen werden. Sollte ein Verlängerungskabel erforderlich sein, so muss es so kurz wie möglich und mit Ferritperlen ausgestattet sein.

## Funktionen der Fernbedienung

Die meisten Funktionen des Fernsehgeräts sind über Bildschirmmenüs zugänglich. Mit der mitgelieferten Fernbedienung können Sie durch die Menüs navigieren und alle allgemeinen Einstellungen konfigurieren.



**Source** Angeschlossene Geräte wählen.

Ⓞ Standby/Standby verlassen.

**Zifferntasten** Eingabe von Kanalnummern oder Ziffern.

**ECO** Ein- und Ausschalten des ECO-Modus.

**Guide** Ein- oder Ausschalten des Elektronischen Programmführers (nur für digitale Kanäle erhältlich).

**Menu** Öffnen des Hauptmenüs und Rückkehr zum vorherigen Menü.

**Exit** Menü oder Videotext verlassen.

▲ ▼ Zur Navigation im Hauptmenü; zur Auswahl von Menüoptionen; zum vorwärts oder zurück gehen bei Fotos, Liedern oder Videos bei Verwendung eines USB-Speichermediums.

◀ ▶ Zur Navigation im Hauptmenü; zum Einstellen von Funktionen und Werten. ▶ kann auch dazu verwendet werden, das entsprechende Untermenü zu öffnen.

**! \*Zoom+/-**

\* Auswählen des Bildformats.

*Hinweis: Es wird empfohlen, den Vollbild-Modus zu verwenden. Bitte verwenden Sie den Modus mit den schwarzen Balken auf beiden Seiten des Bildes (beispielsweise 4:3) nicht für längere Zeit, da sonst das TV-Display dauerhaft beschädigt werden könnte.*

**OK** Zum Öffnen des entsprechenden Untermenüs und zur Aktivierung von Einstellungen in den Menüs; zum Einfrieren und Freigeben eines Standbildes im digitalen TV-Modus.

**Option** Anzeigen des Funktionsmenüs für bestimmte Bedienschritte; Anzeigen des Videotextmenüs auf der Videotext-Seite.

**Return** Zum vorherigen Kanal oder Menü zurückzukehren.

**V+/-** Regeln der Lautstärke.

**Info** Anzeigen der Programminformationen (sofern vorhanden).

**Mute** Aus- oder Einschalten des Tons.

**P+/-** Umschalten der Sender.

**TEXT** Ein- oder Ausschalten des Videotextes.

**SUBTITLE** Auswählen der Untertitelsprache bei ausgewählten digitalen TV-Programmen.

**LIST** Anzeigen der Senderliste.

**TV** Einschalten des TV-Modus.

**Farbtasten** Auswählen von Aufgaben im Videotext.

Ⓞ **Lang** Zum Auswählen einer Audiosprache, die für das ausgewählte Digitalfernsehprogramm verfügbar ist.

*Hinweis: Die Fernbedienung kann von der Abbildung abweichen.*

**Wichtig:**

Batterien dürfen keiner übermäßigen Hitze wie durch Sonne, Feuer oder ähnlichem ausgesetzt werden. Entnehmen Sie die Batterien, falls Sie die Fernbedienung über einen längeren Zeitraum nicht verwenden. Falls Sie die Batterien nicht herausnehmen, können Schäden durch Verschleiß oder korrosives Auslaufen entstehen. Bei solchen Schäden erlischt die Garantie.

Entsorgen Sie zum Schutz der Umwelt Batterien an örtlichen Recyclingstellen. Entsorgen Sie die Batterien anhand der Anweisungen.

**ACHTUNG:** Es besteht Explosionsgefahr, falls bei Ersatz der falsche Batterietyp eingesetzt wird. Verwenden Sie ausschließlich die vom Hersteller empfohlenen Batterien des gleichen oder gleichwertigen Typs.

Falls die Batterien der Fernbedienung leer sind, können Sie auch die Tasten am Fernsehgerät benutzen. Sie enthalten folgende Funktionen:

1. **≡/⏻**-Taste

Schaltet den TV vom Standby-Modus aus ein. Im TV-Modus drücken, um das Hauptmenü aufzurufen. Im Menümodus für 2 Sekunden gedrückt halten, um eine Auswahl zu bestätigen (wirkt wie die Taste **OK** der Fernbedienung). Bei eingeschaltetem TV für 2 Sekunden gedrückt halten, um die Quellenliste ein- oder auszublenden; langes Drücken für mehr als 3 Sekunden schaltet den TV aus.

2. **◀ ▶**-Taste

Lautstärke verringern oder erhöhen. Im Menümodus wirken sie wie die Tasten **◀/▶** der Fernbedienung und passen Menüsteuerungen an. (*Hinweis: In einigen Menüs ▶ wirken sie ebenfalls wie die Taste **OK** der Fernbedienung.*)

3. **▲ ▼**-Taste

Auf- und Abwärtsscannen durch die Kanalliste. Im Menümodus wirken sie wie die Tasten **▲/▼** der Fernbedienung und passen Menüsteuerungen an.

## Ein-/Ausschalten des Fernsehgerätes

1. Sobald das Netzkabel angeschlossen wird, schaltet sich das Fernsehgerät entweder sofort ein, oder es geht in den Standby-Modus über. Falls sich das Fernsehgerät im Standby-Modus befindet, drücken Sie die Taste **⏻** oder **POWER/⏻** am Gerät oder die Taste **⏻** auf der Fernbedienung, um das Gerät einzuschalten.
2. Zum Umschalten des Fernsehers in den Stand-by-Modus drücken Sie **⏻** auf der Fernbedienung. Das Fernsehgerät bleibt eingeschaltet, reduziert allerdings den Energieverbrauch.
3. Um das Fernsehgerät vollständig auszuschalten, ziehen Sie den Netzstecker aus der Steckdose.

## Ersteinrichtung

Beim ersten Einschalten erscheint **Hello** (Hallo) auf dem Bildschirm, der Sie durch die Inbetriebnahme führt. Folgen Sie den Anweisungen auf dem Bildschirm, um die Konfiguration abzuschließen, wie z. B. die Auswahl der Sprache, das Suchen von Kanälen, usw. In jedem Schritt wählen Sie oder überspringen Sie den Schritt. Überspringen Sie einen Schritt, so können Sie die Einstellung später im Einstellungs Menü nachholen.

*Hinweis: Falls die Sendersuche ausschließlich analoge Kanäle findet, kann dies an den schlechten Empfangsbedingungen liegen. Dieser Fall wird nicht von der Herstellergarantie abgedeckt. Gerätehersteller sind nicht für die fehlende oder schlechte Rundfunkübertragung in einigen Gebieten verantwortlich.*

## Kanäle aufrufen

**Verwendung der Zifferntasten:** Drücken Sie die entsprechenden Zifferntasten auf der Fernbedienung, um Sender einzuschalten.

**Verwendung der Tasten P+/-:** Drücken Sie **P+/-** auf der Fernbedienung oder die jeweiligen Tasten am Fernseher, um durch die Sender zu schalten.

**Verwendung der Taste LIST:** Drücken Sie die Taste **LIST** auf der Fernbedienung, um die Senderliste anzuzeigen, und verwenden Sie die Taste **▲/▼** zur Auswahl von Sendern. Drücken Sie **OK** zum Bestätigen.

## Wiedergabe von angeschlossenen Geräten

Sie können verbundene Geräte anhand einer der nachfolgenden drei Methoden auswählen:

- Drücken Sie die Taste **Menu** zum Öffnen des Hauptmenüs. Wählen Sie dann mit den Tasten **▲/▼/◀/▶** eine Eingangsquelle aus und drücken Sie **OK** zum Bestätigen.
- Drücken Sie die Taste **Source**, um das Menü **Input Source** (Eingangsquelle) zu öffnen. Wählen Sie dann mit den Tasten **▲/▼** und **OK** eine Eingangsquelle aus.
- Sie können auch die entsprechenden Tasten am Fernseher drücken, um durch die unterschiedlichen Eingangsquellen einschließlich TV zu scrollen.

Drücken Sie erneut die Taste **Source** oder die Taste **Exit**, um das Menü zu beenden.

## Lautstärke einstellen

**Lautstärkeeinstellung:** Drücken Sie **V+/-** auf der Fernbedienung oder die jeweiligen Tasten am Fernseher, um die Lautstärke zu erhöhen oder zu reduzieren.

**Stummschaltung:** Drücken Sie die Taste **Mute**, um den Ton vorübergehend stummzuschalten. Drücken Sie entweder diese Taste erneut oder die Taste **V+**, um den Ton wieder einzuschalten.

## TV-Einstellungsmenü

Hier können Sie TV-Einstellungen wie Bild und Sound konfigurieren.

1. Drücken Sie die Taste **Menu**, um das Hauptmenü anzuzeigen
2. Drücken Sie die Tasten **▲/▼/◀/▶** zur Auswahl von **Settings** (Einstellungen) und drücken Sie **OK**, um das Einstellungsmenü zu öffnen

3. Drücken Sie **▲/▼** zur Auswahl einer Option, und drücken Sie dann **OK/▶**, um das jeweilige Untermenü zu öffnen.
4. Verwenden Sie im Untermenü die Taste **▲/▼** zur Auswahl einer Menüoption, und drücken Sie dann **OK/▶**, um die Übersicht der Option, das Einstellungsinterface oder das jeweilige Untermenü anzuzeigen.
5. Drücken Sie die Taste **Return**, um zum vorherigen Menü zurückzukehren.
6. Drücken Sie **Exit**, um das Menü zu schließen.

*Hinweis: Sie können auch die Taste **Option** auf der Fernbedienung drücken, die Option **Settings** (Einstellungen) auswählen und anschließend **OK** drücken, um das Einstellungsmenü zu öffnen. Einige Optionen stehen möglicherweise für bestimmte Signalquellen nicht zur Verfügung.*

## Auswahl der Menüsprache

Sie haben die Möglichkeit, die Sprache für die Anzeige der Menüs auszuwählen.

1. Drücken Sie die Taste **Menu**, um das Hauptmenü anzuzeigen
2. Wählen Sie mit den Tasten **▲/▼/◀/▶** die Option **Settings** (Einstellungen) und bestätigen Sie mit **OK**. Wählen Sie mit den Tasten **▲/▼** die Option **System** (System) und drücken Sie **OK/▶** zum Bestätigen.
3. Wählen Sie **Menu language** (Menüsprache) und drücken Sie die Tasten **▲/▼** zur Auswahl der gewünschten Sprache. Bestätigen Sie mit **OK**.
4. Drücken Sie **Exit**, um das Menü zu schließen.



## Kanäle einrichten

Dieser Abschnitt beschreibt, wie Sie automatisch Kanäle suchen und speichern können. Dies findet in folgenden Fällen Anwendung:

- Sie haben während des erstmaligen Setups den Schritt für die Kanalinstallation übersprungen;
  - Sie werden darüber informiert, dass im TV-Modus keine Kanäle vorhanden sind;
  - Sie möchten Ihre Kanäle aktualisieren.
1. Drücken Sie im TV-Modus die Taste **Menu**, um das Hauptmenü zu öffnen. Wählen Sie mit den Tasten **▲/▼/◀/▶** die Option **Settings** (Einstellungen) und bestätigen Sie mit **OK**. Drücken Sie **▲/▼** zur Auswahl von **Channel > Channel Scan** (Sender > Sendersuche) und bestätigen Sie mit **OK/▶**.
  2. Das Fernsehgerät installiert und sortiert die Kanäle wie in Ihrem Land üblich. Drücken Sie **▲/▼** zur Auswahl von **Country** (Land) und drücken Sie zum Öffnen des Menüs **OK/▶**. Geben Sie das werksseitige Passwort 1234 ein oder verwenden Sie Ihr eigenes Passwort, sofern Sie dieses über das Menü **Settings > Lock > Change password** (Einstellungen > Sperre > Passwort ändern) geändert haben. Drücken Sie **▲/▼** zur Auswahl Ihres Landes und drücken Sie **OK** zum Bestätigen.
  3. Drücken Sie **▲/▼** zur Auswahl von **Automatic search** (Automatische Suche) und drücken Sie **OK/▶** zum Bestätigen.
  4. Drücken Sie **▲/▼** zur Auswahl von **Tuner mode** (Tunermodus) und drücken Sie **◀/▶** zur Auswahl von **Antenna** (Antenne), **Cable** (Kabel) oder **Satellite** (Satellit). (Hinweis: *Die Option **Satellite** (Satellit) ist möglicherweise nicht an allen Modellen verfügbar.*)
  5. Drücken Sie **▲/▼** zur Auswahl anderer Optionen, die konfiguriert werden sollen.
  6. Drücken Sie nach der Konfiguration die Taste **▼** zur Auswahl von **Search** (Suche) und drücken Sie **OK**, um die Kanalsuche zu starten.
  7. Dies kann einige Minuten dauern. Nach der automatischen Suche sind die Kanäle in einer vorgegebenen Reihenfolge eingestellt. Um Sender zu überspringen oder Favoritensender zu speichern, drücken Sie die Taste **Menu** auf der Fernbedienung, wählen Sie mit **▲/▼/◀/▶** die Option **Settings > Channel > Channel organizer** (Einstellungen > Sender > Sender organisieren) und bestätigen Sie mit **OK/▶**.

## CI-Modul

Verschlüsselte digitale TV-Kanäle können mit einem CI-Modul und einer vom jeweiligen Digital-TV-Betreiber angebotenen Karte decodiert werden.

Das CI-Modul kann möglicherweise verschiedene digitale Dienste aktivieren. Das hängt davon ab, welche Betreiber und Dienste Sie auswählen (z. B. Pay-TV). Wenden Sie sich an Ihren Digital-TV-Anbieter, um weitere Informationen über die verfügbaren Dienste und Konditionen zu erhalten.

## Verwendung des CI-Moduls

**WARNUNG: Schalten Sie Ihr Fernsehgerät vor dem Einsetzen eines CI-Moduls aus. Beachten Sie unbedingt die folgenden Hinweise. Die falsche Installation eines CI-Moduls kann zu Schäden am Modul und an Ihrem Fernsehgerät führen.**

1. Setzen Sie das Modul gemäß den aufgedruckten Anweisungen vorsichtig in den CI-Steckplatz des Fernsehgeräts ein.
2. Schieben Sie das Modul so weit wie möglich ein.
3. Schalten Sie das Fernsehgerät ein, und warten Sie, bis die CI-Funktion aktiviert ist. Dieser Vorgang kann einige Minuten dauern.

*Hinweis: Entfernen Sie das CI-Modul nicht aus dem Steckplatz. Das Entfernen des Moduls führt zur Deaktivierung der digitalen Dienste. Dieses Fernsehgerät hat die CI+ Zertifizierung bestanden. Es ist ratsam, ein Common Interface-Modul zu verwenden, dass mit CI+ gekennzeichnet ist.*

## Zugriff auf die Dienste des CI-Moduls

Nach dem Einfügen und Aktivieren des CI-Moduls drücken Sie auf der Fernbedienung die Taste **Menu**, wählen Sie **Settings > Channel > Common interface** (Einstellungen > Kanal > CI) und drücken Sie die **OK**-Taste zur Bestätigung.

Diese Menüoption ist nur verfügbar, wenn das CI-Modul korrekt eingesetzt und aktiviert ist. Wenden Sie sich an Ihren Digital-TV-Anbieter, um weitere Informationen zu den On-Screen-Anwendungen und Inhalten zu erhalten.

## EPG (Elektronische Programmzeitschrift) verwenden

EPG ist eine Menüführung, die geplante Digital-TV-Programme anzeigt. Sie können Programme navigieren, wählen und anzeigen.

1. Drücken Sie **Menu** auf der Fernbedienung, wählen Sie **Settings > Channel > EPG** (Einstellungen > Kanal > EPG) und drücken Sie **OK**, um in das Menü zu gelangen, oder drücken Sie **Guide** auf der Fernbedienung, um das **Programme Guide** (Programmführer)-Menü aufzurufen, in dem Sie Informationen über das aktuelle oder folgende Programm auf jedem Kanal abrufen können.

Navigieren Sie die verschiedenen Programme mit **▲/▼/◀/▶** auf der Fernbedienung.

2. Verwenden Sie die entsprechenden Schaltflächen auf dem Bildschirm, um EPGs anzuzeigen.
  - **Info** (Info): Drücken Sie die grüne Taste, um die entsprechenden Informationen anzuzeigen.
  - **Schedule**(Programmliste): Drücken Sie die gelbe Taste, um Ihre Programmliste anzuzeigen. Drücken Sie die gelbe Taste erneut, um zum vorherigen Menü zurückzukehren, drücken Sie die rote Taste, um den Kanal aus der Programmliste zu löschen.
  - **Remind** (Erinnerungsfunktion):Drücken Sie die blaue Taste, um das Menü **Set a reminder** (Erinnerungen erstellen) aufzurufen, wählen Sie mit **▲/▼** eine Erinnerung aus und drücken Sie zur Bestätigung auf **OK**. Verwenden Sie **◀/▶**, um eine benutzerdefinierte Erinnerung zu erstellen.
3. Drücken Sie **Guide** oder **Exit**, um das EPG zu verlassen.

## Kanal-Diagnose

1. Drücken Sie **Menu** auf der Fernbedienung, wählen Sie dann **Settings > Channel > Channel diagnostics** (Einstellungen > Kanal> Kanal-Diagnose).
2. Bestätigen Sie mit **OK/▶**, um einige Signalinformationen für den aktuellen digitalen Kanal anzuzeigen, wie z. B. Signalstärke, Frequenz usw.

## Untertitel

Sie können für jeden einzelnen TV-Kanal Untertitel aktivieren. Untertitel werden via Teletext oder DVB-T/DVB-C übertragen. Bei digitalen Übertragungen haben Sie außerdem die Möglichkeit, die bevorzugte Untertitelsprache auszuwählen.

### Untertitel ein-/ausblenden

1. Drücken Sie **Menu** auf der Fernbedienung, wählen Sie **Settings > Channel > Subtitle** (Einstellungen >Kanal > Untertitel) aus, drücken Sie **OK/▶** zum Bestätigen.
2. Wählen Sie die Option **Subtitle** (Untertitel), drücken Sie zum Aufrufen **OK/▶**, drücken Sie **▲/▼** zur Auswahl von **On** (Ein) oder **Off** (Aus) und drücken Sie **OK** zur Bestätigung.
3. Drücken Sie **Exit**, um das Menü zu schließen.

### Untertitelsprachen für digitale Fernsehkanäle aktivieren

1. Drücken Sie **Menu** auf der Fernbedienung, wählen Sie **Settings > Channel > Subtitle > Digital**

**subtitle language 1st** (Einstellungen > Kanal > Untertitel > 1. digitale Untertitelsprache) aus und drücken Sie **OK/▶** zum Bestätigen.

2. Drücken Sie **▲/▼** zur Auswahl einer Untertitelsprache als Ihre bevorzugte Sprache und drücken Sie **OK** zur Bestätigung.
3. Drücken Sie **▲/▼** zur Auswahl von **Digital subtitle language 2nd** (Digitale Untertitelsprache 2) und drücken Sie zum Aufrufen **OK/▶**.
4. Drücken Sie **▲/▼** zur Auswahl einer zweiten Untertitelsprache und drücken Sie **OK** zur Bestätigung.
5. Drücken Sie **Exit**, um das Menü zu schließen.

### Untertiteltyp für digitale Fernsehkanäle auswählen

1. Drücken Sie **Menu** auf der Fernbedienung, wählen Sie **Settings > Channel > Subtitle > Subtitle type** (Einstellungen > Kanal > Untertitel > Untertitelart ) und drücken Sie **OK/▶** zum Bestätigen.
2. Drücken Sie **▲/▼** zur Auswahl eines Untertiteltyps und drücken Sie **OK** zur Bestätigung. Wählen Sie **Hearing impaired** (Hörbehindert), um die Untertitel für Hörgeschädigte in Ihrer gewählten Sprache anzuzeigen.
3. Drücken Sie **Exit**, um das Menü zu schließen.

## Videotext

### Decodierseite der Sprache wählen

1. Drücken Sie **Menu** auf der Fernbedienung, wählen Sie **Settings > Channel > Teletext > Decoding page language** (Einstellungen > Kanal > Videotext > Seitensprache decodieren) und drücken Sie **OK/▶** zum Bestätigen.
2. Drücken Sie **▲/▼** zur Auswahl des korrekten Sprachtyps, in dem der Videotext angezeigt wird und drücken Sie **OK** zur Bestätigung.
3. Drücken Sie **Exit**, um das Menü zu schließen.

### Digitale Videotextsprache

Je nach Rundfunkanbieter können Sie bei digitalen TV-Kanälen ggf. einen Dienst nutzen, der mehrere Videotext-Startseiten in verschiedenen Sprachen bietet. Mit dieser Funktion können Sie eine verfügbare Sprache als primäre Sprache auswählen, die sich auf verschiedene Videotext-Startseiten bezieht.

1. Drücken Sie **Menu** auf der Fernbedienung, wählen Sie **Settings > Channel > Teletext > Digital teletext language** (Einstellungen >Kanal > Videotext > Sprache des digitalen Teletexts ) und drücken Sie **OK/▶** zum Bestätigen.
2. Drücken Sie **▲/▼** zur Auswahl der Sprache und drücken Sie **OK** zur Bestätigung.

3. Drücken Sie **Exit**, um das Menü zu schließen.

## T-Link

Verwenden Sie diese Funktion, um nach CEC-Geräten zu suchen, die über HDMI an Ihr Fernsehgerät angeschlossen sind, und um die Funktionen One-Touch-Wiedergabe und One-Touch-Standby für CEC-Geräte zu aktivieren.

### T-Link aktivieren oder deaktivieren

1. Drücken Sie **Menu** auf der Fernbedienung, wählen Sie **Settings > System > T-Link** (Einstellungen > System > T-Link) und drücken Sie **OK/▶** zum Bestätigen.
2. Drücken Sie **▲/▼** zur Auswahl von **T-Link** (T-Link) und drücken Sie zum Aufrufen **OK/▶**.
3. Drücken Sie **▲/▼** zur Auswahl von **On** (Ein) oder **Off** (Aus) und drücken Sie **OK** zur Bestätigung.
4. Drücken Sie **Exit**, um das Menü zu schließen.

### Einsatz der One-Touch-Wiedergabe

Zur One-Touch-Wiedergabe auf einen Tastendruck drücken Sie auf die Wiedergabetaste beispielsweise Ihrer DVD-Fernbedienung. Ihr DVD-Spieler startet die Wiedergabe, und Ihr Fernsehgerät wird automatisch auf die richtige Quelle umgeschaltet.

### System-Standby

Im System-Standby-Modus schaltet eine Tastendruck auf die **⏻**-Taste (zum Beispiel) auf Ihrer Gerätefernbedienung das Fernsehgerät und alle angeschlossenen HDMI-Geräte in den Standby-Modus.

*Hinweise:*

- Die CEC-Funktionen sind abhängig von den angeschlossenen Geräten, und es ist möglich, dass nicht alle an diesem Fernsehgerät angeschlossenen Geräte ordnungsgemäß funktionieren. Informieren Sie sich ausführlicher im Benutzerhandbuch oder beim Hersteller des jeweiligen Geräts.
- Sie können auch die **Option**-Taste auf der Fernbedienung drücken, um zu **T-Link** (T-Link) zu gelangen.

## Anpassen der Eingangseinstellungen

Sie können Ihr Fernsehgerät entsprechend der angeschlossenen Geräte konfigurieren.

1. Drücken Sie **Menu** auf der Fernbedienung, wählen Sie **Settings > System > Input settings** (Einstellungen > System > Eingangseinstellungen) und drücken Sie **OK/▶** zum Bestätigen.

2. Drücken Sie **▲/▼** um einen Anschluss auszuwählen, an den Ihr Gerät angeschlossen ist, drücken Sie **OK/▶** zum Bestätigen.
3. Drücken Sie auf **▲/▼** um den Gerätetyp auszuwählen, der an diesem Anschluss angeschlossen ist, und drücken Sie dann auf **OK** zum Bestätigen.
4. Drücken Sie **Exit**, um das Menü zu schließen.

Nach der Konfiguration wird das ausgewählte Quellenlabel nach dem Namen des entsprechenden Anschlusses in der Liste der Eingangsquellen angezeigt, wenn Sie auf der Fernbedienung auf **Source** drücken oder im Hauptmenü, wenn Sie auf der Fernbedienung auf **Menu** drücken.

## Zwischen den Modi Geschäft oder Zuhause wechseln

1. Drücken Sie die **Menu**-Taste auf der Fernbedienung, wählen Sie **Settings > System > Location** (Einstellungen > System > Speicherort) und drücken Sie **OK/▶** zum Bestätigen.
2. Drücken Sie **▲/▼**, um den Speicherort **Shop** (Geschäft) oder **Home** (Zuhause) auszuwählen und drücken Sie **OK** zum Bestätigen.
3. Drücken Sie **Exit**, um das Menü zu schließen.

*Hinweis: Gemäß der europäischen Verordnung 2009/125/EC wird das Fernsehgerät im Modus Zuhause automatisch in den Standby-Modus versetzt, falls innerhalb von 4 Stunden keine Bedienaktion erfolgt. Wählen Sie **Settings > Time > Auto Standby** (Einstellungen > Zeit > Auto Standby) aus, um diese Funktion zu deaktivieren.*

## Softwareupdate

Verwenden Sie diese Funktion, um die Software zu aktualisieren.

1. Drücken Sie **Menu** auf der Fernbedienung, wählen Sie **Settings > System > Software update** (Einstellungen > System > Software-Update) und drücken Sie **OK/▶** zum Bestätigen.
2. Drücken Sie **▲/▼** um den gewünschten Update-Weg zu wählen und drücken Sie **OK/▶** zum Starten.

## Rückstellung

Damit können Sie das Fernsehgerät auf die Werkseinstellungen zurücksetzen.

1. Drücken Sie **Menu** auf der Fernbedienung, wählen Sie **Settings > System > Reset shop**

(Einstellungen > System > Shop zurücksetzen ) und drücken Sie **OK** zum Bestätigen.

2. Verwenden Sie die Zifferntasten, um das Passwort einzugeben.
3. Drücken Sie **◀/▶**, um **OK** auszuwählen und drücken Sie **OK**, um zu beginnen.
4. Der **Hallo** (Hallo) Bildschirm erscheint. Folgen Sie den Anweisungen auf dem Bildschirm.

## Anzeigen von Bildern, Wiedergabe von Musik und Filmen von einem USB-Speichergerät aus

Ihr Fernsehgerät ist mit USB-Anschlüssen ausgestattet, über die Sie Fotos ansehen, Musik hören oder auf einem USB-Laufwerk gespeicherte Videos ansehen können.

Unterstützte Dateiformate:

Bilder	JPEG, PNG, BMP, GIF.
Musik	MP3
Video	H.265, H.264, MPEG1/2/4, VC1, AC3, AAC, HEAAC, LPCM.

*Hinweise:*

- Einige USB-Tastaturen und USB-Produkte wie digitale Kameras oder Handys sind nicht vollständig mit dem USB 2.0 Standard kompatibel und funktionieren möglicherweise nicht mit dem Multimedia-Player des Fernsehgeräts. Nicht alle USB-Tastaturen oder Geräte sind mit der USB-Funktion kompatibel. Es werden nicht alle der oben genannten Formate erkannt. Das Verschlüsselungsformat einer Datei bestimmt, ob diese benutzt werden kann.
- Für bestimmte Modelle ist das Format H.265 möglicherweise nicht verfügbar.

Um das **Media** (Medien)-menü aufzurufen, drücken Sie auf der Fernbedienung auf **Source** und wählen Sie **Media** (Medien).

### Bilder

Verwenden Sie diese Funktion, um vorhandene Fotos anzuschauen.

1. Wählen Sie **Media > Picture** (Medien>Bilder), drücken Sie dann **OK** zum Bestätigen.
2. Nachdem Sie die richtige Festplatte ausgewählt haben, drücken Sie **OK**, um einzugeben, und wählen Sie dann mit **▲/▼/◀/▶** ein Foto aus.
3. Drücken Sie **OK**, um die Diashow vom ausgewählten Foto aus zu starten. Drücken Sie **OK**, um eine Pause einzulegen. Drücken Sie **Menu**, um das Fotomenü anzuzeigen. Sie können ein Foto anzeigen oder drehen, die

Diashow unterbrechen oder unterschiedliche Wiedergabemodi und Übergangseffekte wählen.

### Musik

Verwenden Sie diese Funktion, um Musik abzuspielen, falls vorhanden.

1. Wählen Sie **Media > Music** (Medien > Musik) und drücken Sie dann **OK**, um die Eingabe zu bestätigen.
2. Nachdem Sie die richtige Diskette ausgewählt haben, drücken Sie die Taste **OK**, um in den Speicherplatz zu gelangen, und wählen Sie mit **▲/▼/◀/▶** einen Song aus.
3. Drücken Sie zum Abspielen auf **OK**, und die automatische Wiedergabe beginnt mit dem ausgewählten Song. Drücken Sie **Menu**, um das Musikmenü anzuzeigen. Sie können einen Musiktitel wiedergeben oder unterbrechen sowie unterschiedliche Wiedergabemodi wählen.

### Video

Verwenden Sie diese Funktion, um verfügbare Videos anzuschauen.

1. Wählen Sie den Menüeintrag **Media > Movie** (Medien > Film), und drücken Sie dann die Taste **OK** zum Bestätigen.
2. Nachdem Sie die richtige Diskette ausgewählt haben, drücken Sie die Taste **OK**, um in den Speicherplatz zu gelangen, und wählen Sie dann mit **▲/▼/◀/▶** ein Video aus.
3. Drücken Sie zum Ansehen auf **OK**, und die automatische Wiedergabe beginnt mit dem ausgewählten Video. Drücken Sie **Menu**, um das Videomenü anzuzeigen. Sie können das Video wiedergeben oder unterbrechen und unterschiedliche Wiedergabemodi, Bildschirmmodi, Bildvoreinstellungen usw. wählen.

## Jugendschutzpasswort

- Das Standard-Passwort lautet 1234. Es kann von Ihnen geändert werden.
- Der Super-Passwort ist 0423. Wenn Sie Ihren Code vergessen haben, geben Sie das Super-Passwort ein, um alle vorhandenen Codes zu überschreiben.

## Fehlerbehebung

Informieren Sie sich zunächst in der nachfolgenden Übersicht, bevor Sie sich an den Kundendienst wenden.

### Kein Bild oder Ton vorhanden.

- Stellen Sie sicher, dass das Netzkabel ordnungsgemäß an der Steckdose angeschlossen ist.
- Stellen Sie sicher, dass die Eingangsquelle richtig eingestellt ist.
- Stellen Sie sicher, dass die Antenne ordnungsgemäß angeschlossen ist.
- Stellen Sie sicher, dass die Lautstärke nicht zu gering oder stumm gestellt ist.
- Stellen Sie sicher, dass die Kopfhörer nicht angeschlossen sind.
- Das Fernsehgerät empfängt möglicherweise ein Signal, das sich vom Fernsehsignal unterscheidet.

### Das Bild ist nicht scharf.

- Stellen Sie sicher, dass das Antennenkabel ordnungsgemäß angeschlossen ist.
- Prüfen Sie, ob Ihr TV-Signal richtig empfangen wird.
- Die Bildqualität kann beeinträchtigt werden, wenn gleichzeitig eine VHS-Kamera, ein Camcorder oder andere Peripheriegeräte angeschlossen sind. Schalten Sie eines der anderen Peripheriegeräte aus.
- Die Blockierung der Antenne aufgrund von hohen Gebäuden oder Bergen kann ein Doppelbild verursachen. Durch die Verwendung einer hochdirektionalen Antenne können Sie das Bild verbessern.
- Etwaige horizontale, gepunktete Linien im Bild werden möglicherweise durch elektrische Interferenz verursacht, z.B. durch Haartrockner, Neonlampen in der Umgebung, usw. Diese Geräte sollten Sie ausschalten oder entfernen.

### Das Bild ist zu dunkel, zu hell oder getönt.

- Prüfen Sie die Farbeinstellungen.
- Prüfen Sie die Helligkeitseinstellungen.
- Prüfen Sie die Bildschärfefunktion.

### Die Fernbedienung funktioniert nicht.

- Prüfen Sie die Batterien der Fernbedienung.
- Achten Sie darauf, dass der Sensor vorn auf dem Fernsehgerät nicht durch Neonlicht angestrahlt wird.

- Reinigen Sie den Sensor vorn auf dem Fernsehgerät mit einem weichen Tuch.

Falls Sie die oben angeführten Vorschläge Ihr technisches Problem nicht lösen, wenden Sie sich an unseren Kundendienst. Die Kontaktinformationen finden Sie auf der Garantiekarte.

## Betriebsbedingungen

Temperatur 5–35 °C  
Feuchtigkeit 20–75 % (nicht kondensierend)

## Lagerbedingungen

Temperatur -15–45 °C  
Feuchtigkeit 10–90 % (nicht kondensierend)

## OSS-Hinweis

Zum Senden von Anfragen und Bitten um Fragen bezüglich Open Source wenden Sie sich bitte an das nächste TCL-Büro.

Dieses Produkt verwendet GPL (Version 2 und 3), LGPL (Version 2.1) und MPL (Version 1.1).

Einige der in diesem Produkt verwendeten Softwareprogramme werden von der Independent JPEG Group vertrieben.

Einige der in diesem Produkt verwendeten Softwareprogramme werden im Rahmen des libpng Project vertrieben.

Einige der in diesem Produkt verwendeten Softwareprogramme werden im Rahmen des Freetype Project vertrieben.

Einige der in diesem Produkt verwendeten Softwareprogramme werden unter der zlib Lizenz vertrieben.

Dieses Produkt verwendet Softwareprogramme (curl, cares, xml2, pixman, iniparser, fastlz), die von MIT vertrieben werden.

Dieses Produkt verwendet openssl und xerces, die von SSLeay und OpenSSL vertrieben werden.

GPL-Software: Linux Kernel, iconv  
LGPL-Software: DFB (DirectFB), glib, alsa, neon, pango, qt, glibc, uclibc

BSD-Software: webp, mng, uriparser