

# Condizioni di garanzia

Gentile cliente

La **garanzia ALDI SUISSE** le offre vantaggi ben superiori rispetto a quanto previsto dall'obbligo di garanzia legale:

<b>Durata della garanzia:</b>	<b>3 anni</b> a partire dal momento di ricezione della merce
<b>Garanzia:</b>	riparazioni gratuite/sostituzione dell'articolo oppure rimborso. Nessun costo di trasporto
<b>Hotline:</b>	0848 - 24 24 26 (0,08 CHF/Min.)
<b>Reperibilità:</b>	Lun. - ven.: dalle ore 09:00 alle ore 19:00

La preghiamo di tenere presente che il tipo di garanzia viene definito caso per caso da **ALDI SUISSE**

## Per attivare la garanzia la preghiamo di:

- tenere a portata di mano la scheda di garanzia compilata e lo scontrino o la fattura
- contattare la nostra **ASSISTENZA POST-VENDITA** telefonicamente.

## La garanzia non si estende a danni causati da:

- **eventi naturali** (p.es. fulmini, acqua, fuoco, gelo ecc.), **incidenti, trasporto, batterie che perdono liquido** oppure **utilizzo improprio**
- **danni o modifiche da parte dell'acquirente/di terzi**
- **inadempienza** delle **misure di sicurezza** e di **manutenzione, errori d'uso**
- **calcificazione, perdita di dati, programmi dannosi, bruciature dello schermo**
- **normale usura delle parti ad essa soggette (p. es. la capacità della batteria)**

Una volta scaduto il periodo di garanzia, è ancora possibile far eseguire a pagamento le riparazioni presso il **SERVIZIO RIPARAZIONI**. Se la riparazione o il preventivo non sono gratuiti per lei, verrà informato in anticipo.

L'obbligo di garanzia obbligatorio per legge da parte del venditore non viene limitato dalla presente garanzia. Il periodo di garanzia può essere prolungato solo se previsto dalle norme legislative. Nei Paesi in cui sono previste dalla legge una garanzia (obbligatoria) e/o la conservazione delle parti di ricambio e/o un regolamento per il risarcimento valgono le condizioni minime previste dalla legge. Il venditore e l'azienda di servizio non si assumono la responsabilità per i dati o le impostazioni eventualmente salvati da parte del cliente sul prodotto.

**MEDION**<sup>®</sup>

**Mini-Gefrierschrank**

Mini-congélateur · Mini-congelatore

Bevor Sie Ihr Gerät einsenden wenden Sie sich telefonisch oder per Mail an den **KUNDENDIENST**. So können wir Ihnen bei eventuellen Bedienungsfehlern helfen. /

Avant de renvoyer l'appareil, veuillez vous adresser à notre **SERVICE APRÈS-VENTE** par téléphone ou par e-mail. Ainsi, nous pouvons vous assister en cas d'éventuelles erreurs d'utilisation. /

Prima di spedire il suo prodotto la invitiamo a contattare la nostra **ASSISTENZA POST-VENDITA** telefonicamente oppure per e-mail. In questo modo possiamo aiutarla in caso di eventuali errori nell'utilizzo del prodotto.

06/2020



MODELL/MODÈLE/MODELLO:

MD 37575

### KUNDENDIENST

SERVICE APRÈS-VENTE ASSISTENZA POST-VENDITA

☎ **0848 - 24 24 26**✉ **www.medion.ch**

ART.-NR. / N° RÉF. / COD. ART.

**703421**

### SERVICESTELLE

SERVICE APRÈS-VENTE SERVIZIO RIPARAZIONI

MEDION/LENOVO SERVICE CENTER

IFANGSTRASSE 6

8952 SCHLIEREN

SCHWEIZ / SUISSE / SVIZZERA

www.medion.ch

Beschreibung der Störung / description du dysfonctionnement / descrizione della problematica:

Ihre Informationen / vos coordonnées / i Suoi dati:

Name / nom / nome: \_\_\_\_\_

Adresse / adresse / indirizzo: \_\_\_\_\_

E-Mail: \_\_\_\_\_ ☎ \_\_\_\_\_

# Garantiebedingungen

Sehr geehrter Kunde

Die **ALDI SUISSE Garantie** bietet Ihnen weitreichende Vorteile gegenüber der gesetzlichen Gewährleistungspflicht:

<b>Garantiezeit:</b>	<b>3 Jahre</b> ab Zeitpunkt der Übernahme
<b>Garantieleistung:</b>	Kostenfreie Reparatur bzw. Austausch oder Geldrückgabe Keine Transportkosten
<b>Hotline:</b>	0848 - 24 24 26 (0,08 CHF/Min.)
<b>Erreichbarkeit:</b>	Mo. - Fr.: 09:00 - 19:00 Uhr

Bitte beachten Sie, dass die Art der Garantieleistung im Einzelfall von **ALDI SUISSE** bestimmt wird.

## Um die Garantie in Anspruch zu nehmen:

- Halten Sie bitte die vollständig ausgefüllte Garantiekarte und den Kassenbon bzw. die Rechnung bereit.
- Kontaktieren Sie unseren **KUNDENDIENST** telefonisch.

## Die Garantie gilt nicht:

- **bei Schäden durch Elementarereignisse.** (z. B. Blitz, Wasser, Feuer, Frost, etc.), **Unfall, Transport, ausgelaufene Batterien** oder **unsachgemäße Benutzung**
- bei **Beschädigung** oder **Veränderung durch den Käufer/Dritte**
- **bei Missachtung** der **Sicherheits-** und **Wartungsvorschriften, Bedienfehler**
- **bei Verkalkung, Datenverlust, Schadprogramme, Einbrennschäden**
- **auf die normale Abnutzung von Verschleissteilen (z. B. Akkukapazität)**

Nach Ablauf der Garantiezeit haben Sie ebenfalls die Möglichkeit an der **SERVICESTELLE** Reparaturen kostenpflichtig durchführen zu lassen. Falls die Reparatur oder der Kostenvoranschlag für Sie nicht kostenfrei sind, werden Sie vorher verständigt.

Die gesetzliche Gewährleistungspflicht des Übergebers wird durch diese Garantie nicht eingeschränkt. Die Garantiezeit kann nur verlängert werden, wenn dies eine gesetzliche Norm vorsieht. In den Ländern, in denen eine (zwingende) Garantie und/oder eine Ersatzteillagerhaltung und/oder eine Schadenersatzregelung gesetzlich vorgeschrieben sind, gelten die gesetzlich vorgeschriebenen Mindestbedingungen. Das Serviceunternehmen und der Verkäufer übernehmen bei Reparaturannahme keine Haftung für eventuell auf dem Produkt vom Kunden gespeicherte Daten oder Einstellungen.

# Conditions de garantie

Cher client,

La **garantie d'ALDI SUISSE** vous offre grand nombre d'avantages par rapport aux obligations de garantie légales :

<b>Période de garantie :</b>	<b>3 ans</b> à partir de la réception de la marchandise
<b>Garantie :</b>	réparation ou remboursement en espèces. Pas de coûts de transport
<b>Hotline :</b>	0848 - 24 24 26 (0,08 CHF/Min.)
<b>Disponibilité :</b>	Lun à ven 9h00 - 19h00

Veuillez noter que le type de garantie est déterminé au cas par cas par **ALDI SUISSE**

## Afin de bénéficier de la présente garantie :

- Veuillez avoir la carte de garantie dûment remplie et le bon de caisse ou la facture sous la main.
- Contactez notre **SERVICE APRÈS-VENTE** par téléphone.

## La garantie ne s'applique pas :

- **aux dommages causés par un phénomène** naturel (p. ex. foudre, inondation, incendie, gèle, etc.), **par un accident, par le transport, par les piles qui ont fui** ou **par une utilisation non conforme**
- **aux dommages causés** ou **aux modifications effectuées par le client/par des tiers**
- **dans le cas d'un non-respect des recommandations de sécurité** et **d'entretien** ou **d'une erreur de manipulation**
- **à l'entartrement, à la perte de données, aux programmes malveillants et aux brûlures d'écran**
- **aux pièces d'usure dans le cadre d'une utilisation normale (p. ex. capacité de charge de la batterie)**

À expiration de la période de garantie vous avez toujours la possibilité de faire réaliser vos réparations auprès du **SERVICE APRÈS-VENTE** en payant. Si la réparation ou le devis ne sont pas gratuits dans votre cas, vous en serez alors informé.

L'obligation de garantie légale du fournisseur n'est pas limitée par la présente garantie. La durée de validité de la garantie ne peut être prolongée que si cette prolongation est prévue par une dispositions légale. Dans les pays où la législation en vigueur prévoit une garantie (obligatoire) et/ou une obligation de tenue de stock de pièces détachées et/ou une réglementation des dédommagements, ce sont les obligations minimum prévues par la loi qui seront prises en considération. L'entreprise de service après-vente et le vendeur déclinent toute responsabilité relative aux données contenues et aux réglages effectués par le déposant sur le produit lors de l'envoi en réparation.



# Bedienungsanleitung

## Mode d'emploi

## Istruzioni per l'uso

# MEDION®

# Mini-Gefrierschrank

## Mini-congélateur | Mini-congelatore



Deutsch .....	6
Français .....	37
Italiano .....	71



# Mit QR-Codes schnell und einfach ans Ziel

Egal, ob Sie **Produktinformationen**, **Ersatzteile** oder **Zubehör** benötigen, Angaben über **Herstellergarantien** oder **Servicestellen** suchen, oder sich bequem eine **Video-Anleitung** anschauen möchten, mit unseren QR-Codes gelangen Sie kinderleicht ans Ziel.

## Was sind QR-Codes?

QR-Codes (QR = Quick Response) sind grafische Codes, die mithilfe einer Smartphone-Kamera gelesen werden und beispielsweise einen Link zu einer Internetseite oder Kontaktdaten enthalten.

**Ihr Vorteil:** Kein lästiges Eintippen von Internet-Adressen oder Kontaktdaten!

## Und so geht's

Zum Scannen des QR-Codes benötigen Sie lediglich ein Smartphone, einen installierten QR-Code-Reader sowie eine Internet-Verbindung.

Einen QR-Code-Reader finden Sie in der Regel kostenlos im App Store Ihres Smartphones.

## Jetzt ausprobieren

Scannen Sie einfach mit Ihrem Smartphone den folgenden QR-Code und erfahren Sie mehr über Ihr neu erworbenes ALDI-Produkt.

## Ihr ALDI Serviceportal

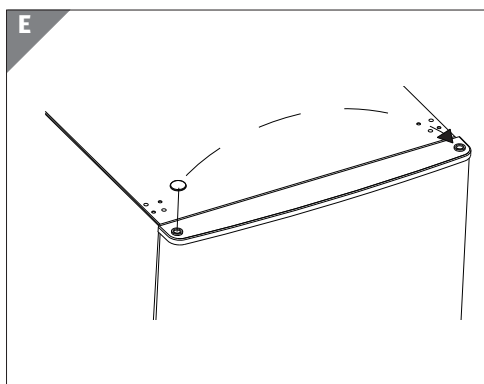
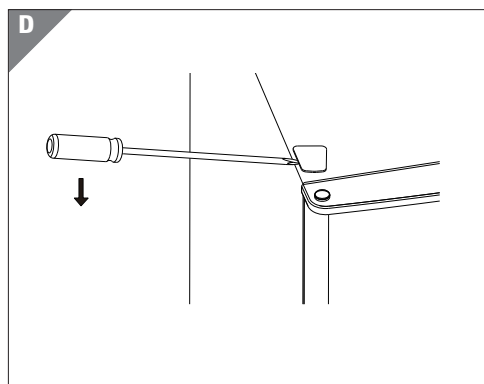
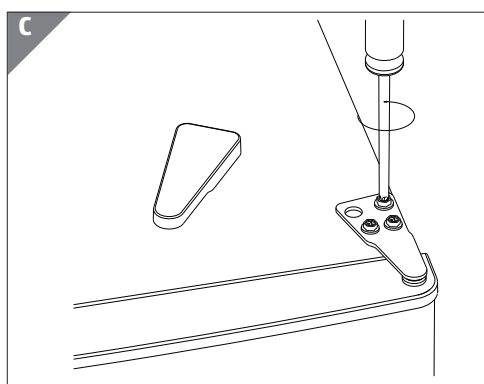
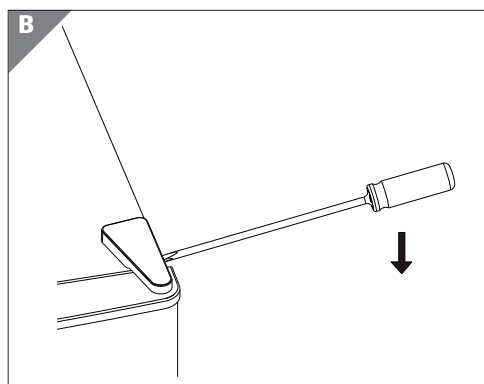
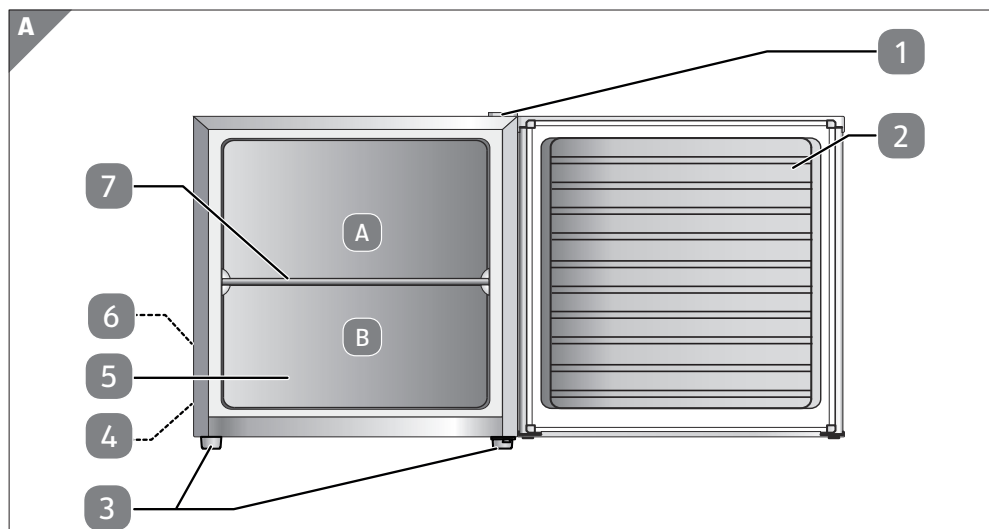
Alle oben genannten Informationen erhalten Sie auch im Internet über das ALDI Serviceportal unter [www.aldi-service.ch](http://www.aldi-service.ch).

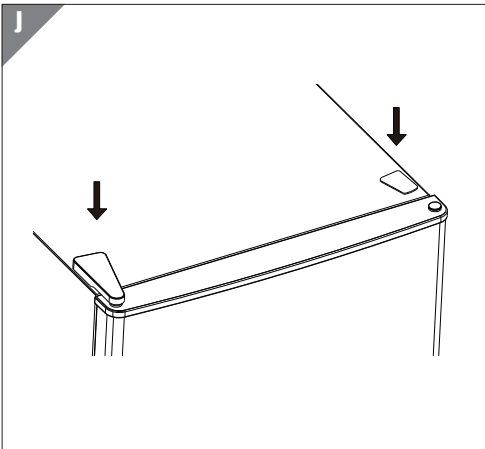
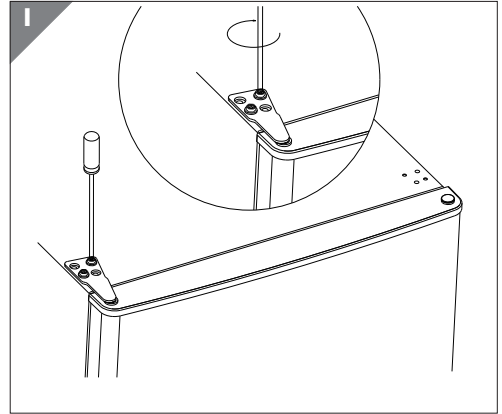
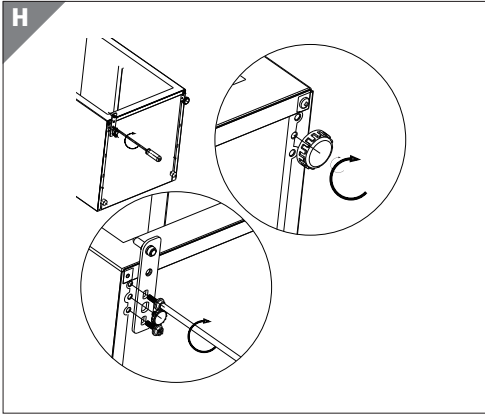
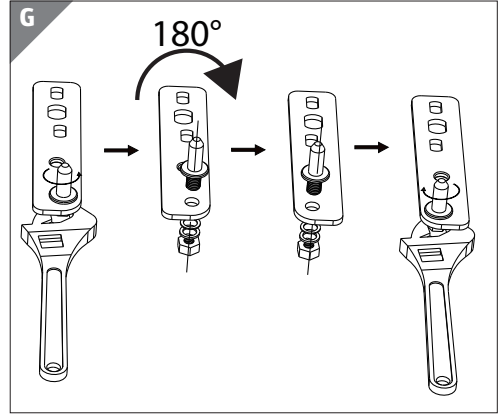
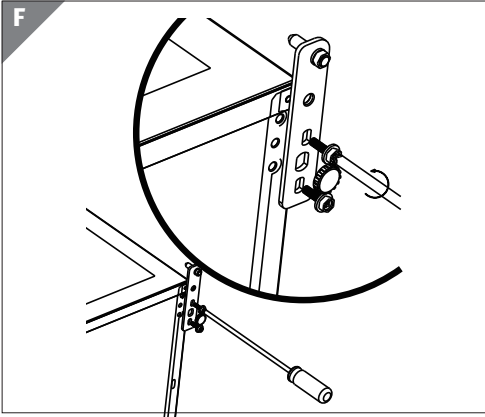


Beim Ausführen des QR-Code-Readers können abhängig von Ihrem Tarif Kosten für die Internet-Verbindung entstehen.

# Inhaltsverzeichnis

<b>Übersicht</b> .....	<b>4</b>
<b>Verwendung</b> .....	<b>5</b>
<b>Geräteteile</b> .....	<b>6</b>
<b>Zu dieser Bedienungsanleitung</b> .....	<b>7</b>
Zeichenerklärung .....	7
<b>Bestimmungsgemäßer Gebrauch</b> .....	<b>9</b>
<b>Sicherheitshinweise</b> .....	<b>10</b>
Allgemeine Sicherheitshinweise.....	11
Transport.....	12
Aufstellung und elektrischer Anschluss.....	12
Umgang mit dem Gerät.....	15
Reinigung und Wartung .....	16
Störungen.....	18
Entsorgung.....	18
<b>Lieferumfang</b> .....	<b>19</b>
<b>Informationen zum Gerät</b> .....	<b>20</b>
Information zum verwendeten Kältemittel R-600a .....	20
<b>Vorbereitung für den Betrieb</b> .....	<b>20</b>
Türanschlag ändern .....	21
Gerät aufstellen .....	22
<b>Gerät bedienen</b> .....	<b>23</b>
Gerät einschalten .....	23
Temperaturregelung.....	23
Gerät ausschalten.....	24
Energiespartipps.....	24
Tiefkühlung von Lebensmitteln .....	24
Eiswürfelbehälter verwenden.....	26
<b>Reinigung und Abtauen</b> .....	<b>26</b>
Abtauen des Gefrierraums .....	28
Gefrierraum und Außenoberfläche reinigen.....	28
<b>Maßnahmen bei Stromausfall</b> .....	<b>29</b>
<b>Transport</b> .....	<b>29</b>
<b>Fehlerbehebung</b> .....	<b>29</b>
<b>Außerbetriebnahme</b> .....	<b>31</b>
<b>Entsorgung</b> .....	<b>32</b>
<b>Technische Daten</b> .....	<b>33</b>
<b>Konformitätsinformation</b> .....	<b>33</b>
<b>Serviceinformationen</b> .....	<b>34</b>
<b>Datenschutzerklärung</b> .....	<b>35</b>
<b>Impressum</b> .....	<b>36</b>





## Geräteteile

- 1 Oberes Scharnier
- 2 Gefrierraumtür
- 3 Standfüße
- 4 Netzkabel mit Netzstecker (auf der Rückseite, nicht dargestellt)
- 5 Gefrierraum, unterteilt in die Bereiche A und B (siehe unten)
- 6 Thermostat (auf der Rückseite, nicht dargestellt)
- 7 Ablagegitter


A Eiscreme, gefrorenes Obst, Tiefkühlprodukte, Backwaren

B gefrorenes Gemüse, Pommes frites, rohes Fleisch, Geflügel, Fisch



Das Typenschild befindet sich links im Gefrierraum.



Empfohlene Lagerung von Lebensmitteln im -Gefrierraum: Meeresfrüchte (Fisch, Garnelen, Schalentiere), Süßwasserfische und Fleischprodukte (empfohlen für 3 Monate, je länger die Lagerzeit, desto schlechter der Geschmack und geringer der Nährwert), geeignet für gefrorene frische Lebensmittel.



## Zu dieser Bedienungsanleitung



Vielen Dank, dass Sie sich für unser Produkt entschieden haben. Wir wünschen Ihnen viel Freude mit dem Gerät.

Lesen Sie vor Inbetriebnahme die Sicherheitshinweise aufmerksam durch. Beachten Sie die Warnungen auf dem Gerät und in der Bedienungsanleitung.

Bewahren Sie die Bedienungsanleitung immer in Reichweite auf. Wenn Sie das Gerät verkaufen oder weitergeben, händigen Sie unbedingt auch diese Bedienungsanleitung aus, da sie ein wesentlicher Bestandteil des Produktes ist.

## Zeichenerklärung

Ist ein Textabschnitt mit einem der nachfolgenden Warnsymbole gekennzeichnet, muss die im Text beschriebene Gefahr vermieden werden, um den dort beschriebenen, möglichen Konsequenzen vorzubeugen.



Dieses Signalwort bezeichnet eine Gefährdung mit einem hohen Risikograd, die, wenn sie nicht vermieden wird, den Tod oder eine schwere Verletzung zur Folge hat.



Dieses Signalwort bezeichnet eine Gefährdung mit einem mittleren Risikograd, die, wenn sie nicht vermieden wird, den Tod oder eine schwere Verletzung zur Folge haben kann.



Dieses Signalwort bezeichnet eine Gefährdung mit einem niedrigen Risikograd, die, wenn sie nicht vermieden wird, eine geringfügige oder mäßige Verletzung zur Folge haben kann.



Dieses Signalwort warnt vor möglichen Sachschäden.



Weiterführende Informationen für den Gebrauch des Gerätes!



Hinweise in der Bedienungsanleitung beachten!



Warnung vor Gefahr durch elektrischen Schlag!



Warnung vor Gefahr durch feuergefährliche und/oder leicht entzündliche Stoffe!



Konformitätserklärung (siehe Kapitel „Konformitätsinformation“): Mit diesem Symbol markierte Produkte erfüllen die Anforderungen der EG-Richtlinien.



Gerät umweltgerecht entsorgen (siehe „Entsorgung“ auf Seite 32)



Zeigt die korrekte aufrechte Position der Transportverpackung an.

## **Bestimmungsgemäßer Gebrauch**

Dieses Gerät dient zum Gefrieren von Lebensmitteln. Dieses Gerät ist für den Gebrauch im Haushalt und in ähnlichen Anwendungsbereichen vorgesehen wie z. B.:

- Personalküchenbereichen in Läden, Büros und anderen Arbeitsbereichen;
- in der Landwirtschaft und von Gästen in Hotels, Motels und anderen Unterkünften;
- Frühstückspensionen;
- im Catering und ähnlichem Großhandelseinsatz.

Bitte beachten Sie, dass im Falle des nicht bestimmungsgemäßen Gebrauchs die Haftung erlischt:

- Bauen Sie das Gerät nicht ohne unsere Zustimmung um und verwenden Sie keine nicht von uns genehmigten oder gelieferten Zusatzgeräte.
- Verwenden Sie nur von uns gelieferte oder genehmigte Ersatz- und Zubehörteile.
- Beachten Sie alle Informationen in dieser Bedienungsanleitung, insbesondere die Sicherheitshinweise. Jede andere Bedienung gilt als nicht bestimmungsgemäß und kann zu Personen- oder Sachschäden führen.

## Sicherheitshinweise



### Verletzungsgefahr!

Verletzungsgefahr für Personen mit verringerten physischen, sensorischen oder mentalen Fähigkeiten (beispielsweise teilweise Behinderte, ältere Personen mit Einschränkung ihrer physischen und mentalen Fähigkeiten) oder Mangel an Erfahrung und Wissen (beispielsweise ältere Kinder).

- Dieses Gerät kann von Kindern ab 8 Jahren und darüber und von Personen mit reduzierten physischen, sensorischen oder mentalen Fähigkeiten oder Mangel an Erfahrung und/oder Wissen benutzt werden, wenn sie beaufsichtigt werden oder bezüglich des sicheren Gebrauchs des Gerätes unterwiesen wurden und die daraus resultierenden Gefahren verstanden haben. Kinder dürfen nicht mit dem Gerät spielen. Reinigung und Benutzer-Wartung dürfen nicht von Kindern ohne Beaufsichtigung durchgeführt werden.
- Kinder im Alter von 3 bis 8 Jahren dürfen Gefriergeräte be- und entladen.
- Kinder jünger als 8 Jahre sollen von der Anschlussleitung ferngehalten werden.



### Erstickengefahr!

Es besteht Erstickengefahr durch Verschlucken oder Einatmen von Kleinteilen oder Folien.

- Alle verwendeten Verpackungsmaterialien (Säcke, Polystyrolstücke usw.) nicht in der Reichweite von Kindern lagern.
- Kinder dürfen nicht mit dem Verpackungsmaterial spielen.

Wenn die Tür zufällt, besteht Erstickungsgefahr für Kinder, die in das Geräteinnere klettern.

- Halten Sie Kinder vom Geräteinneren fern.

## Allgemeine Sicherheitshinweise



### Verletzungsgefahr!

Das Kühlsystem des Gerätes enthält das Kältemittel R-600a. Bei einem Auslaufen des Kältemittels besteht die Gefahr von Verletzungen.

- Lagern und transportieren Sie das Gerät nicht auf der Seite oder der Rückwand, da sonst Öl aus dem Kompressor in den Kältemittelkreislauf gelangen kann und ihn verstopfen kann.
- **WARNUNG!** Kältemittelkreislauf nicht beschädigen.
- Sollte das Kühlsystem dennoch beschädigt worden sein, belüften Sie den Raum. Vermeiden Sie offene Flammen und Zündquellen. Lassen Sie das Gerät vor einer weiteren Verwendung von einer Fachkraft reparieren.
- Haut- oder Augenkontakt mit Kältemittel kann zu Verletzungen führen. Spülen Sie ggf. sofort die Augen mit klarem Wasser und suchen Sie einen Arzt auf.
- **WARNUNG!** Keine elektrischen Geräte innerhalb des Gefrierfachs betreiben, die nicht der vom Hersteller empfohlenen Bauart entsprechen.
- **WARNUNG!** Zum Beschleunigen des Abtauvorgangs keine anderen mechanischen Einrichtungen oder sonstigen Mittel als die vom Hersteller empfohlenen benutzen.
- Offene Flammen fernhalten.
- Manipulierungen am Kältemittelkreislaufs sind unzulässig und der Garantieanspruch erlischt.

## Transport

### HINWEIS!

#### **Möglicher Sachschaden!**

Gefahr von Geräteschaden durch unsachgemäßen Transport.

- Achten Sie darauf, dass beim Transport und bei der Aufstellung des Geräts keine Teile des Kühlkreislaufs beschädigt werden.
- Das Gerät möglichst immer senkrecht transportieren. Bei einer Neigung von mehr als 40° beim Transport erst nach 4 Stunden ans Netz anschließen und einschalten, damit sich der Kältemittelkreislauf nach dem Transport beruhigen kann.
- Stellen Sie das Gerät nicht auf die Seite oder die Rückwand, da sonst Öl aus dem Kompressor in den Kältemittelkreislauf gelangen kann und ihn verstopfen kann.
- Das Gerät keinem Regen oder Spritzwasser aussetzen.

## Aufstellung und elektrischer Anschluss

### Standort

### HINWEIS!

#### **Möglicher Sachschaden!**

Gefahr von Geräteschaden durch unsachgemäße Behandlung.

- Das Gefriergerät in einem trockenen und belüftbaren Raum aufstellen. Der Raum sollte eine Fläche von etwa 4 m<sup>2</sup> aufweisen, um bei einer Beschädigung des Kühlsystems eine ausreichende Luftmenge zu gewährleisten.
- Berücksichtigen Sie beim Aufstellen den Platzbedarf des Gerätes (siehe „Gerät aufstellen“ auf Seite 22).
- Das Gerät ist für die Klimaklassen N, ST geeignet (siehe Typenschild). Bei Umgebungstemperaturen von 16 °C bis 38 °C ist eine fehlerfreie Kühlleistung des Gerätes gewährleistet. Bei

abweichenden Temperaturen kann sich die Leistung des Gerätes verringern.

- Setzen Sie das Gerät keinen extremen Bedingungen aus. Zu vermeiden sind:
  - hohe Luftfeuchtigkeit oder Nässe,
  - extrem hohe oder tiefe Temperaturen,
  - direkte Sonneneinstrahlung,
  - offenes Feuer.



### **Brandgefahr!**

Eine unzureichende Luftzirkulation kann zu Wärmestau führen.

- Achten Sie darauf, dass die Belüftungsöffnungen im Gehäuse, um das Gerät und in der Einbaunische nicht blockiert sind.
- Für eine ausreichende Belüftung muss ein Abstand von mindestens 30 cm zur Decke, 5 cm zu den Seitenwänden und 5 cm zur Rückwand eingehalten werden.
- Nicht in der Nähe von Wärmequellen wie Herde, Heizkörper, Fußbodenheizung usw. aufstellen. Wenn das Aufstellen in der Nähe einer Wärmequelle unvermeidbar ist, verwenden Sie eine geeignete Isolierplatte oder halten Sie folgende Mindestabstände zur Wärmequelle ein:
  - zu Elektro- oder Gasherden u. ä. : ca. 5 cm,
  - zu Öl- oder Kohleanstellherden: ca. 30 cm.
- Beim Aufstellen neben einem anderem Kühlgerät ist ein seitlicher Mindestabstand von 5 cm erforderlich.

## Vor dem Anschließen



**GEFAHR!**

### **Stromschlaggefahr!**

Es besteht die Gefahr eines elektrischen Schlags durch stromführende Teile.

- Nach dem Aufstellen überprüfen, dass die Netzanschlussleitung nicht eingeklemmt oder beschädigt wird.
- Betreiben Sie das Gerät nicht, wenn es sichtbare Schäden aufweist oder das Netzkabel bzw. der Netzstecker defekt ist.
- Wenden Sie sich im Schadensfall an unser Service-Center.

## Netzanschluss



**GEFAHR!**

### **Stromschlaggefahr!**

- Es besteht die Gefahr eines elektrischen Schlags durch stromführende Teile.
- Schließen Sie das Gerät nur an eine ordnungsgemäß installierte und gut erreichbare Schutzkontakt-Steckdose an, die sich in der Nähe des Aufstellortes befindet. Die örtliche Netzspannung muss den technischen Daten des Gerätes entsprechen.
- Für den Fall, dass Sie das Gerät schnell vom Netz nehmen müssen, muss die Steckdose frei zugänglich sein.
- **WARNUNG!** Achten Sie darauf, dass das Netzkabel nicht zu einer Stolperfalle wird. Verwenden Sie kein Verlängerungskabel.
- **WARNUNG!** Das Netzkabel darf beim Aufstellen nicht geklemmt oder beschädigt werden.
- **WARNUNG!** Platzieren Sie ortsveränderliche Mehrfachsteckdosen oder Netzteile nicht an der Rückseite des Gerätes.
- Um das Gerät stromlos zu machen, ziehen Sie den Netzstecker aus der Steckdose.



## Umgang mit dem Gerät

**WARNUNG!**

### Explosionsgefahr!

Entflammbare Gase und Flüssigkeiten können bei Lagerung im Gerät Explosionen verursachen.

- Lagern Sie keine explosiven Stoffe oder Sprühdosen mit brennbaren Treibmitteln im Gerät.
- Keine kohlenensäurehaltigen Getränke einfrieren. Sich ausdehnendes Wasser kann den Behälter sprengen.
- Frieren Sie hochprozentigen Alkohol nur fest verschlossen und stehend ein.
- Lagern Sie keine Glas- oder Metallgefäße mit Flüssigkeit im Gefrierbereich.

**WARNUNG!**

### Verletzungsgefahr/Gesundheitsgefährdung!

Ein unsachgemäßer Umgang mit dem Gerät kann zu Verletzungen führen.

- Nicht die gefrorenen Innenwände des Gefrierbereichs oder gefrorene Lebensmittel mit den Händen berühren. Keine Eiskwürfel oder Eis am Stiel direkt aus dem Gefrierbereich in den Mund nehmen. Verbrennungen durch Tieftemperaturen sind möglich.
- Verwenden Sie Sockel, Schubfächer, Türen etc. nicht als Trittbrett oder zum Abstützen.

Das Gerät arbeitet ggf. nicht einwandfrei (mögliches Abtauen des eingelagerten Gutes oder Temperaturanstieg im Tiefkühlfach), wenn es über längere Zeit Temperaturen ausgesetzt wird, die kälter sind als die untere Grenze des Temperaturbereiches, für die es ausgelegt wurde (unter 16°C).

Bei einem Stromausfall oder abgeschaltetem Gerät können eingelagerte Lebensmittel an- oder auftauen. Es besteht die Gefahr einer Lebensmittelvergiftung.

- Überprüfen Sie nach einem eventuellem Stromausfall die eingelagerten Lebensmittel durch Inaugenscheinnahme oder mittels Geruchsprüfung, ob sie noch genießbar sind.
- Entsorgen Sie nach einem eventuellen Stromausfall eingefrorene Lebensmittel, die erkennbar angetaut sind.
- Frieren Sie aufgetaute oder angetaute Lebensmittel nicht wieder ein.
- Entnehmen Sie selbst bei einem nur vorübergehenden Abschalten das Gefriergut aus dem Gerät, und lagern Sie es ausreichend kühl.

## Reinigung und Wartung



**GEFAHR!**

### **Stromschlaggefahr!**

Es besteht die Gefahr eines elektrischen Schlags durch stromführende Teile.

- Vor Beginn von Reinigungs- oder Wartungsarbeiten unbedingt den Netzstecker aus der Schutzkontaktsteckdose ziehen (nicht am Netzkabel, sondern am Netzstecker ziehen). Sollte er nicht erreichbar sein, muss die in der Hausinstallation vorgesehene Sicherung ausgeschaltet werden.

**WARNUNG!****EXPLOSIONS- und FEUERGEFAHR!**

Durch Gasbildung kann es zu Explosionen kommen.

- Keine brennbaren Flüssigkeiten zur Reinigung des Geräts oder der Geräteteile verwenden.
- Verwenden Sie keine Abtausprays. Sie können explosive Gase bilden.

**HINWEIS!****Möglicher Sachschaden!**

Gefahr von Geräteschaden durch unsachgemäßen Umgang mit dem Gerät.

- Zum Beschleunigen des Abtauens keine mechanischen Einrichtungen oder sonstige künstlichen Mittel, wie z. B. elektrische Heizkörper, Heißluftgebläse, Haartrockner oder spitze oder harte Gegenstände benutzen. Die Wärmedämmung und der Innenraum sind kratz- und hitzeempfindlich und können schmelzen.
- Betreiben Sie keine elektronischen Geräte im Gerät. Beide Geräte können irreparabel beschädigt werden.

Empfindliche Oberflächen:

- Verwenden Sie keine scharfen oder scheuernden Reinigungsmittel im Geräteinneren, an der Gerätetür und auf dem Gehäuse des Geräts, da diese die Oberflächen beschädigen können.
- Öl und Fett dürfen nicht mit Kunststoffteilen und der Türdichtung in Kontakt kommen, da die Oberfläche porös und spröde werden kann.

## Störungen



**GEFAHR!**

### **Stromschlaggefahr!**

Es besteht die Gefahr eines elektrischen Schlags durch stromführende Teile.

- Versuchen Sie auf keinen Fall, ein Geräteteil selbst zu öffnen und/oder zu reparieren. Es besteht die Gefahr des elektrischen Schlags.
- Beschädigte Anschlussleitungen dürfen nur von einer autorisierten Fachwerkstatt oder vom technischen Kundendienst ausgewechselt werden, um Gefahren zu vermeiden.
- Wenden Sie sich im Störfall an unser Service-Center oder eine andere geeignete Fachwerkstatt.

## Entsorgung



**GEFAHR!**

### **Erstickungsgefahr! Verletzungsgefahr!**

Um Gefahren für Kinder zu vermeiden, gehen Sie vor der Entsorgung wie folgt vor:

- Demontieren Sie die Tür und die Dichtung oder kleben Sie die Tür mit Klebeband zu.
- Belassen Sie das Ablagegitter im Gerät, so dass niemand, z. B. ein Kind, in das Gerät klettern kann.
- Ziehen Sie den Netzstecker und schneiden Sie das Netzkabel ab.

## Lieferumfang



### **Erstickungsgefahr!**

Es besteht Erstickungsgefahr durch Verschlucken oder Einatmen von Kleinteilen oder Folien.

Halten Sie die Verpackungsfolie von Kindern fern.

- Entnehmen Sie das Produkt aus der Verpackung und entfernen Sie sämtliches Verpackungsmaterial.
- Bitte überprüfen Sie die Vollständigkeit und Unversehrtheit der Lieferung und benachrichtigen Sie uns bitte innerhalb von 14 Tagen nach dem Kauf, falls die Lieferung nicht komplett ist.

Mit dem von Ihnen erworbenen Paket haben Sie erhalten:

- Gefrierschrank, inkl.
- 1 Ablagegitter

## Informationen zum Gerät

- Das Gerät verwendet im Kältekreislauf das Kältemittel R-600a (FCKW- und FKW-frei).
- Der Kältekreislauf ist auf Dichtheit geprüft. Dies entspricht den einschlägigen Sicherheitsbestimmungen für Elektrogeräte.
- Energieeffizienzklasse A++
- Klimaklasse N, ST

Die Bedeutung der Klimaklassen entnehmen Sie der folgenden Tabelle.

Klimaklasse	Bedeutung	Umgebungstemperatur
SN	Geräte für subnormales Klima	+10 °C bis +32 °C
N	Geräte für gemäßigtes Klima	+16 °C bis +32 °C
ST	Geräte für subtropisches Klima	+16 °C bis +38 °C
T	Geräte für tropisches Klima	+16 °C bis +43 °C

## Information zum verwendeten Kältemittel R-600a

In diesem Gerät wurden R-600a und Cyclopentan als 100% FCKW-freie Kühl- und Isoliermittel verwendet. Dadurch wird die Ozonschicht geschützt und der sogenannte Treibhauseffekt reduziert.

Zu erkennen sind diese Geräte durch den Hinweis „Kältemittel R-600a“ auf dem Typenschild.

- Achten Sie darauf, dass der Kühlkreislauf nicht beschädigt wird, da dann R-600a in geringem Maß zum Treibhauseffekt beitragen kann, wenn es freigesetzt wird.
- Dies gilt sowohl für den Transport als auch über die gesamte Lebensdauer des Gerätes. Achten Sie auch bei diesen Geräten darauf, dass sie gemäß den örtlichen Regelungen fach- und sachgerecht entsorgt werden.

## Vorbereitung für den Betrieb

- Das Gerät auspacken und das Klebeband entfernen.  
Eventuell verbliebene Kleberreste mit einem milden Reinigungsmittel entfernen.
- Die aus geschäumtem Polystyrol hergestellten Polster Teile der Verpackung gesondert entsorgen.
- Das Geräteinnere und die Ausstattungselemente mit lauwarmem Wasser und mildem Reinigungsmittel abspülen und trocknen lassen (siehe Kap. „Reinigung und Abtauen“ auf Seite 26).

## Türanschlag ändern

Der Gefrierschrank wird mit rechtem Türanschlag geliefert. Wenn Sie die Öffnungsrichtung ändern möchten, gehen Sie wie nachfolgend beschrieben vor.

Benötigte Werkzeuge:

- Schraubenschlüssel (Schlüsselweite 8 mm und 10 mm)
- kleiner Schlitzschraubendreher
- Kreuzschraubendreher

Der Netzstecker ist gezogen.

- Leeren Sie den Gefrierschrank.
- Entfernen Sie die Scharnierabdeckung auf der rechten Seite zum Beispiel mit Hilfe eines Schlitzschraubendrehers (siehe **Abb. B**).
- Lösen Sie die drei Schrauben am oberen Scharnier **1** mit einem Kreuzschraubendreher (siehe **Abb. C**).
- Entfernen Sie die Abdeckung der Schraubenlöcher auf der linken Seite zum Beispiel mit Hilfe eines Schlitzschraubendrehers (siehe **Abb. D**).
- Entfernen Sie den Blindstopfen für den Scharnierzapfen von der linken Seite der Gerätetür **2** und setzen Sie ihn in das Loch auf der rechten Seite ein (siehe **Abb. E**).
- Legen Sie den Gefrierschrank auf die Rückseite.
- Schrauben Sie das untere Scharnier ab und schrauben Sie anschließend den Stellfuß **3** ab (siehe **Abb. F**).
- Lösen Sie die Schraube aus dem Seitengehäuse auf der linken Seite ab und setzen Sie sie auf der gegenüberliegenden Seite ein.
- Legen Sie die beiden weißen Unterlegscheiben sowie die Sicherungsscheibe des unteren Scharniers sicher zur Seite. Sie werden benötigt, um die Tür wieder zu installieren.
- Drehen Sie den Zapfen des unteren Scharniers mit einem Schraubenschlüssel (Schlüsselweite 10 mm) heraus und halten Sie dabei mit einem flachen Schraubendreher dagegen, um den Zapfen zu entfernen (siehe **Abb. G**).
- Drehen Sie das Scharnier um und setzen Sie den Zapfen mit Sicherungsscheibe wieder ein.
- Schrauben Sie das untere Scharnier auf der linken Seite wieder an. Drehen Sie den Stellfuß **3** auf der rechten Seite ein (siehe **Abb. H**).
- Richten Sie das Gerät wieder auf. Halten Sie dabei die Gerätetür **2** etwas fest.
- Vergewissern Sie sich, dass die Tür horizontal und vertikal bündig mit dem Gerätegehäuse abschließt, so dass alle Dichtungen schließen, bevor Sie das obere Scharnier wieder festschrauben.

## Vorbereitung für den Betrieb

- Setzen Sie anschließend das obere Scharnier wieder auf und schrauben Sie das Scharnier mit den drei Schrauben fest. Verwenden Sie einen Schraubenschlüssel, um die Schraube anzuziehen (siehe **Abb. I**).
- Setzen Sie die Scharnierabdeckung und die Schraubenabdeckung wieder auf (siehe **Abb. J**).



Bitte beachten: Die Türdichtung passt sich nach einigen Stunden dem neuen Türanschlag an.

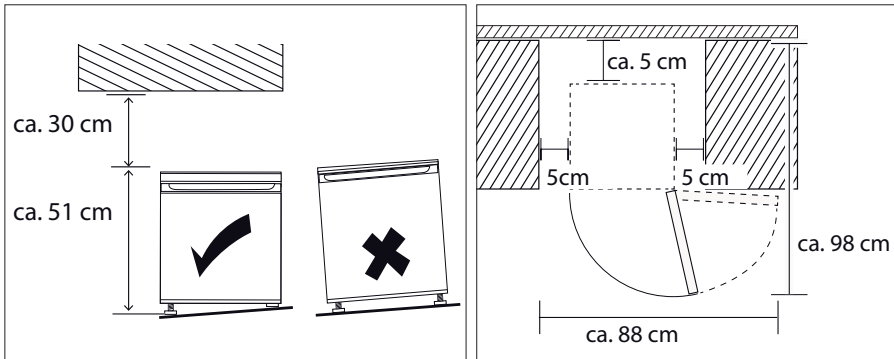


Bei einer Neigung von mehr als 40° beim Transport oder Türanschlagwechsel erst nach 4 Stunden anschließen und einschalten, damit sich der Kältemittelkreislauf beruhigen kann.

## Gerät aufstellen

- Stellen Sie das Gerät an einem geeigneten Ort auf (siehe auch Kap. „Standort“ auf Seite 12).
- Das Gerät waagrecht ausrichten, Unebenheiten des Bodens durch entsprechendes Einschrauben der Standfüße **3** ausgleichen.
- Richten Sie den Gefrierschrank mit einer Wasserwaage aus.

Um die Tür **2** vollständig öffnen zu können, müssen die unten stehenden Raummaße zur Verfügung stehen.





# Gerät bedienen

## Gerät einschalten

- Schließen Sie das Gerät an eine Schutzkontaktsteckdose an.

Die örtliche Netzspannung muss den technischen Daten des Gerätes entsprechen.

## Temperaturregelung

Die Einstellung des Thermostats **6** bewirkt eine automatische Temperatureinstellung im Gefrierraum.

Es sind die folgenden 3 Grundeinstellungen des Thermostats möglich, zwischen **MIN** und **MAX** ist die Temperatur außerdem stufenlos einstellbar:

<b>MIN</b>	Die geringste Kühlleistung (am wärmsten)	kurzfristige Lagerung von gefrorenen Produkten
<b>NORMAL</b>	Zwischenstellungen	mittelfristige Lagerung von gefrorenen Produkten
<b>MAX</b>	Die höchste Kühlleistung (am kältesten)	langfristige Lagerung von gefrorenen Produkten

- Vor dem Einlegen frischer Lebensmittel das Thermostat in die Einstellung **MAX** bringen. Nach 2 Stunden den Temperaturregler abhängig von der beabsichtigten Länge der Lagerung z. B. in die Position **NORMAL** verstellen.



Überprüfen Sie mit einem eingelegten Thermometer die Temperaturen im Gefrierraum. Idealtemperatur und Standardeinstellung ist  $-18\text{ °C}$  im Gefrierraum bei Einstellung auf **NORMAL**. Ist die Gefrierraumtemperatur erreicht, können Sie die Lebensmittel einlegen.



Die Innentemperaturen können durch Faktoren wie Aufstellungsort, Umgebungstemperatur, Häufigkeit des Türöffnens beeinflusst werden. Berücksichtigen Sie dies bei der Einstellung der Temperatur.

## Gerät ausschalten

- Um das Gerät stromlos zu schalten, bringen Sie den Thermostatregler **6** auf Position **MIN** und ziehen Sie den Netzstecker aus der Steckdose.
- Warten Sie ca. zehn Minuten, bis Sie das Gerät erneut einschalten.

## Energiespartipps

- Belassen Sie das Ablagegitter **7** beim Betrieb im Gerät, dann ist der Energieverbrauch am geringsten.
- Gerät nicht im Bereich einer Wärmequelle (Heizkörper oder Küchenherd usw.) aufstellen.
- Ungehinderte Luftzirkulation um das Gefriergerät sicherstellen.
- Beim Einlegen und Herausnehmen der Lebensmittel die Tür **2** nur kurz öffnen.
- Die Einstellung der Temperatur gemäß Befüllungsgrad des Geräts wählen.
- Lassen Sie warme Speisen auf Raumtemperatur abkühlen, bevor Sie sie in den Gefrierschrank legen.
- Achten Sie darauf, dass die Türdichtung unbeschädigt ist und die Tür richtig schließt.
- Falls sich eine Eisschicht abgelagert hat, das Gerät abtauen. Eine dicke Eisschicht beeinträchtigt die Übertragung der Kälte, somit wird der Energieverbrauch gesteigert.
- Wenn das Gefriergerät längere Zeit leer gelassen wird, schalten Sie das Gerät aus. Gerät abtauen, reinigen, trocknen lassen. Lassen Sie die Tür offen, um Schimmelbildung im Gerät zu vermeiden.

## Tiefkühlung von Lebensmitteln

### HINWEIS!

### Gefahr von Geräteschaden.

Empfindliche Oberflächen: Öl und Fett dürfen nicht mit Kunststoffteilen und der Türdichtung in Kontakt kommen, da die Oberfläche porös und spröde werden kann.

- Kontakt mit Öl oder Fett an Kunststoffteilen vermeiden.

Fast alle Lebensmittel eignen sich zum Einfrieren, ausgenommen Gemüse, das in rohem Zustand verzehrt wird, z. B. Blattsalat.

Nur Lebensmittel mit hoher Qualität sind zum Einfrieren geeignet.

Portionieren Sie die Lebensmittel für den einmaligen Verbrauch, um getaute Produkte nicht wieder einzufrieren.

- 2 bis 3 Stunden vor dem Einlegen frischer einzufrierender Lebensmittel den Temperaturregler in die Position **MAX** bringen. Nach dem Einlegen frischer, einzufrierender Lebensmittel den Temperaturregler abhängig von der beabsichtigten Länge der Lagerung z. B. in die Position **NORMAL** verstellen (siehe „Temperaturregelung“ auf Seite 23).

Um eine Kontamination von Lebensmitteln zu vermeiden, beachten Sie bitte die folgenden Anweisungen:

- Wenn Sie die Tür **2** längere Zeit öffnen, kann dies zu einer erheblichen Temperaturerhöhung in den Abteilen des Geräts führen.
- Reinigen Sie regelmäßig Oberflächen, die mit Lebensmitteln und zugänglichen Ablaufsystemen in Kontakt kommen können.
- Neu einzufrierende Lebensmittel dürfen nicht mit bereits gefrorenen Waren in Berührung kommen. Ggf. kann es nötig sein, die Gefriermenge zu vermindern, wenn vorgesehen ist, Tag für Tag einzufrieren.
- Lebensmittel sind entsprechend ihrer Art und Empfindlichkeit in den richtigen Gefrierzonen aufzubewahren, siehe **Abb. A**.
- Die von den Lebensmittelherstellern empfohlenen Lagerzeiten dürfen nicht überschritten werden. Liegen keine Angaben vor, sollten Lebensmittel nicht mehr als drei Monate gelagert werden.
- Um eine Kreuzkontamination zu vermeiden, die Lebensmittel in geruchfreies, luft- und feuchtigkeitsdichtes sowie fett- und laugenunempfindliches Verpackungsmaterial verpacken.
  - Polyethylen- und Aluminiumfolien sind am besten geeignet.
  - Die Verpackung muss dicht sein und dicht am Gefriergut anliegen.
  - Keine Glasverpackungen verwenden, das Glas kann platzen.
- Im Gefrierraum kann Obst eingefroren und Eiswürfel können erzeugt werden.
- Achten Sie darauf, den Gefrierraum nicht zu überladen, da sonst eine optimale Gefrierleistung nicht gewährleistet ist und der Energieverbrauch erhöht wird.
- Anzeichen von Feuchtigkeit oder Schwellung der Tiefkühlverpackungen weisen darauf hin, dass die Lebensmittel nicht korrekt gelagert/transportiert wurden und ggf. verdorben sind. Prüfen Sie vor dem Verzehr der Lebensmittel deren Zustand.

## Eiswürfelbehälter verwenden

- Reinigen Sie die Eiswürfelbehälter (nicht im Lieferumfang enthalten) vor der ersten Verwendung gründlich.
- Befüllen Sie den Behälter mit Trinkwasser.
- Stellen Sie den Eiswürfelbehälter waagrecht in das unterste Gefrierfach **B**.
- Sobald die Eiswürfel gefroren sind und Sie Eiswürfel benötigen, nehmen Sie den Eiswürfelbehälter aus dem Gefrierfach und drücken Sie die Eiswürfel aus der Form.

## Auftauen von Lebensmitteln

Je nach Art und Verwendungszweck können die Lebensmittel entweder im Gerät, in einem mit lauwarmem Wasser gefüllten Gefäß, in einem Mikrowellengerät, bei Raumtemperatur oder im Backofen aufgetaut werden. Obst und Gemüse, das zum Kochen bestimmt ist, erfordert kein Auftauen.

Aufgetautes Gefriergut sollte möglichst noch am gleichen Tag verzehrt werden oder in einem Kühlschrank nicht länger als bis zum nächsten Tag aufbewahrt werden. Lebensmittel, wenn auch nur teilweise aufgetaut, dürfen nicht wieder eingefroren werden.

## Reinigung und Abtauen

- Reinigen Sie regelmäßig Oberflächen, die mit Lebensmitteln und zugänglichen Ablaufsystemen in Kontakt kommen können.



**GEFAHR!**

### Stromschlaggefahr!

Es besteht die Gefahr eines elektrischen Schlags durch stromführende Geräteteile.

- Vor Beginn von Reinigungsarbeiten unbedingt den Netzstecker aus der Steckdose ziehen (nicht am Kabel, sondern am Netzstecker ziehen). Sollte er nicht erreichbar sein, muss die in der Hausinstallation vorgesehene Sicherung ausgeschaltet werden.
- Den Netzstecker nicht mit nassen Händen anfassen.



**WARNUNG!**

### **EXPLOSIONS- und FEUERGEFAHR!**

Durch Gasbildung kann es zu Explosionen kommen.

- Keine brennbaren Flüssigkeiten zur Reinigung des Geräts oder Geräteteile verwenden.



**WARNUNG!**

### **Verletzungsgefahr!**

Verbrennungen durch Tieftemperaturen sind möglich.

- Nicht die gefrorenen Innenwände des Gefrierbereichs oder gefrorene Lebensmittel mit den Händen berühren. Benutzen Sie z. B. ein trockenes Tuch zum Anfassen des Gefrierguts.

**HINWEIS!**

### **Beschädigungsgefahr!**

Geräteschaden durch unsachgemäßen Umgang mit empfindlichen Oberflächen am Gerät.

- Verwenden Sie auf keinen Fall scharfe, schmirgelnde oder körnige, essigsäure-, soda- oder lösemittelhaltige Reinigungsmittel. Diese können die Oberflächen beschädigen.
- Betreiben Sie keine elektronischen Geräte im Gerät. Beide Geräte können irreparabel beschädigt werden.

## HINWEIS!

### Beschädigungsgefahr!

Geräteschaden durch unsachgemäßen Umgang mit dem Gerät.

- Zum Beschleunigen des Abtauens keine anderen mechanischen Einrichtungen oder sonstige künstlichen Mittel, wie z. B. elektrische Heizkörper, Heißluftgebläse oder Haartrockner, als die vom Hersteller empfohlenen benutzen.

### Abtauen des Gefrierraums

Grobe Eisablagerung an den Gefrierflächen vermindert die Effizienz des Gerätes und bewirkt eine Steigerung des Energieverbrauchs.

Bevor Sie das Gerät abtauen, stellen Sie den Temperaturregler einige Stunden vorher auf die Position **MAX**. Das Gefriergut kann so über einen längeren Zeitraum bei Raumtemperatur aufbewahrt werden.



Ein Temperaturanstieg während des manuell eingeleiteten Abtauens, der Pflege und der Reinigung des Gerätes kann die Lagerdauer des Gefrierguts verkürzen.

Es empfiehlt sich das Gerät mindestens einmal im Jahr abzutauen.

- Das Gefriergut aus dem Gefrierraum herausnehmen, mit einigen Schichten Zeitungspapier und evtl. noch mit einer Decke umwickeln und an einer kühlen Stelle aufbewahren.
- Stellen Sie das Thermostat auf die Position **MIN**.
- Ziehen Sie den Netzstecker.
- Entfernen Sie die Gefrierschubladen aus dem Gefrierraum.
- Nach ca. einer halben Stunde lässt sich eventueller Reifbelag an den Kühlrippen oberhalb der Gefrierschubladen unter Verwendung eines Kunststoff- oder Holzspachtels leicht entfernen.

### Gefrierraum und Außenoberfläche reinigen

- Den Gefrierraum **5** mit einem milden Reinigungsmittel (z. B. Spülmittel) auswischen und trocknen lassen.
- Alle Ausstattungselemente sorgfältig abspülen und trocknen.
- Die Geräteoberflächen, ausgenommen der Türdichtung, mit einem milden Reinigungsmittel reinigen.

- Die Türdichtung mit klarem Wasser säubern, abwischen und trocknen lassen.
- Stecken Sie den Netzstecker wieder in die Steckdose.
- Sobald das Gerät die gewünschte Temperatur erreicht hat, können Sie das Gerät wieder mit Lebensmitteln befüllen. Verwenden Sie keine spitzen Kunststoff- oder Holzspatel.

## Maßnahmen bei Stromausfall

Lebensmittel, wenn auch nur teilweise aufgetaut, dürfen nicht wieder eingefroren werden.

- Im Falle eines Stromausfalls prüfen Sie vor dem Verzehr der Lebensmittel deren Zustand (siehe auch „Umgang mit dem Gerät“ auf Seite 15).

## Transport

- Ziehen Sie den Stecker aus der Schutzkontaktsteckdose.
- Entfernen Sie alle Gegenstände und die Ablagen aus dem Gefrierraum **5**.
- Drehen Sie die Stellfüße **3** ein.
- Kleben Sie die Tür mit Klebeband zu.
- Das Gerät möglichst immer senkrecht transportieren. Bei einer Neigung von mehr als 40° beim Transport erst nach 4 Stunden ans Netz anschließen und einschalten, damit sich der Kältemittelkreislauf nach dem Transport beruhigen kann.

## Fehlerbehebung

Während des Betriebes können Störungen auftreten.

- Prüfen Sie anhand der folgenden Tabelle, ob Sie das Problem selbstständig beheben können. Alle anderen Reparaturen sind unzulässig und der Garantieanspruch erlischt.
- Wenden Sie sich daher im Störfall an unser Service-Center oder eine andere geeignete Fachwerkstatt.

## Fehlerbehebung

Störung	Ursache	Behebung
Das Gerät funktioniert nicht.	Unterbrechung im Stromkreis	<ul style="list-style-type: none"> <li>- Überprüfen, ob der Netzstecker eingesteckt ist.</li> <li>- Durch Anschließen eines anderen elektrischen Gerätes (z. B. einer Nachttischlampe) überprüfen, ob die Steckdose unter Spannung ist.</li> <li>- Überprüfen Sie die Sicherung.</li> <li>- Netzkabel auf Beschädigung überprüfen.</li> </ul>
	Der Verdichter wird sehr selten eingeschaltet.	<ul style="list-style-type: none"> <li>- Überprüfen, ob die Umgebungstemperatur nicht niedriger als 16 °C ist.</li> </ul>
Die Innentemperatur ist nicht niedrig genug.	Die Tür lässt sich nicht dicht schließen, oder sie wird allzu oft geöffnet	<ul style="list-style-type: none"> <li>- Die Lebensmittel so einordnen, das sie das Türschließen nicht verhindern.</li> <li>- Die Tür für kürzere Zeit öffnen.</li> </ul>
Die Innentemperatur ist nicht niedrig genug.	Die Umgebungstemperatur ist höher als +38 °C.	<ul style="list-style-type: none"> <li>- Das Gerät ist für die Arbeit im Temperaturbereich von +16 °C bis +38 °C vorgesehen.</li> </ul>
	Luftzirkulation ist zu gering.	<ul style="list-style-type: none"> <li>- Das Gerät von der Wand wegrücken.</li> </ul>
	Das Gerät steht an einer direkt von der Sonne bestrahlten Stelle, oder neben einer Wärmequelle.	<ul style="list-style-type: none"> <li>- Das Gerät an einer anderen Stelle aufstellen.</li> </ul>



Störung	Ursache	Behebung
Das Gerät arbeitet zu laut.	Das Gerät ist nicht ordnungsmäßig ausgerichtet.	– Mit Wasserwaage ausrichten
	Das Gerät kommt mit Möbeln oder anderen Gegenständen in Berührung.	– Das Gerät frei aufstellen, so dass es keine andere Gegenstände berührt.

## Außerbetriebnahme

Wenn eine längere Pause im Betrieb des Gefriergerätes erfolgen soll, müssen folgende Tätigkeiten durchgeführt werden:

- Zuerst den Temperaturregler in die Position **MIN** bringen und danach den Netzstecker aus der Steckdose ziehen.
- Das Gerät ausräumen.
- Das Gefrierrauminnere **5** reinigen und trocknen lassen.
- Alle Ausstattungselemente sorgfältig reinigen.
- Die Tür **2** offen lassen, um die Entstehung unangenehmer Gerüche und Schimmelbildung zu vermeiden.

## Entsorgung



### Gerät

Alle mit dem nebenstehenden Symbol gekennzeichneten Altgeräte dürfen nicht im normalen Hausmüll entsorgt werden.

Entsprechend Richtlinie 2012/19/EU ist das Gerät am Ende seiner Lebensdauer einer geordneten Entsorgung zuzuführen.

Dabei werden im Gerät enthaltene Wertstoffe der Wiederverwertung zugeführt und die Belastung der Umwelt vermieden.

Geben Sie das Altgerät an einer Sammelstelle für Elektroschrott oder einem Wertstoffhof ab.

Wenden Sie sich für nähere Auskünfte an Ihr örtliches Entsorgungsunternehmen oder Ihre kommunale Verwaltung.

- Schneiden Sie vor der Entsorgung das Kabel ab.
- Demontieren Sie die Tür und die Dichtung oder kleben Sie die Tür mit Klebeband zu, damit Kinder sich nicht einsperren können.
- Beachten Sie bei der Entsorgung, dass das Gerät/die Isolierung Cyclopentan (brennbares Isolationsblähgas) enthält.
- Das Gerät/Die Isolierung muss fachgerecht entsorgt werden.



### Verpackung

Ihr Gerät befindet sich zum Schutz vor Transportschäden in einer Verpackung. Verpackungen sind Rohstoffe und somit wiederverwendungsfähig oder können dem Rohstoffkreislauf zurückgeführt werden.

## Technische Daten

Brand	MEDION®
Modell	MD 37575
Kategorie	8 (Gefrierschrank)
Energieeffizienzklasse	A++
Energieverbrauch	0,320 kWh/ 24 Std. = 117 kWh / 1 Jahr*
Nutzzinhalt gesamt	33 Liter
Lagerzeit bei Störung	12 Std.
Gefrierfach	4-Sterne
Gefriervermögen	2 kg / 24 Std.
Klimaklasse	N, ST (für Temperaturen von +16 °C bis +38 °C)
Luftschallemission	41 dB (A) re 1 pW
Nennspannung	220 – 240 V ~
Nennfrequenz	50 Hz
Nennstrom	0,50 A
Schutzklasse	I
Kältemittel	R-600a
Kältemittelmenge	21 g
Isolationsgas	Cyclopentan
Gewicht netto	ca. 15 kg
Abmessung (B x H x T)	ca. 44 x 51 x 47 cm

\* Auf Grundlage von Normprüfungsergebnissen über 24 Stunden ermittelter Energieverbrauch kWh/Jahr. Der tatsächliche Verbrauch hängt von der Nutzung und vom Standort des Geräts ab.

## Konformitätsinformation



Hiermit erklärt die MEDION AG dass das Gerät MD 37575 mit den folgenden europäischen Anforderungen übereinstimmt:

- EMV-Richtlinie 2014/30/EU
- Niederspannungsrichtlinie 2014/35/EU
- Verordnung (EG) Nr. 1935/2004.

## Serviceinformationen

Sollte Ihr Gerät einmal nicht wie gewünscht und erwartet funktionieren, wenden Sie sich zunächst an unseren Kundenservice. Es stehen Ihnen verschiedene Wege zur Verfügung, um mit uns in Kontakt zu treten:

- In unserer Service Community treffen Sie auf andere Benutzer sowie unsere Mitarbeiter und können dort Ihre Erfahrungen austauschen und Ihr Wissen weitergeben.  
Sie finden unsere Service Community unter [community.medion.com](http://community.medion.com).
- Gerne können Sie auch unser Kontaktformular unter [www.medion.com/contact](http://www.medion.com/contact) nutzen.
- Selbstverständlich steht Ihnen unser Serviceteam auch über unsere Hotline oder postalisch zur Verfügung.

<b>Öffnungszeiten</b>	<b>Multimedia-Produkte (PC, Notebook, etc.)</b>
Mo. - Fr.: 09:00 - 19:00	☎ 0848 - 24 24 25
	<b>Haushalt &amp; Heimelektronik</b>
	☎ 0848 - 24 24 26
<b>Serviceadresse</b>	
<b>MEDION/LENOVO Service Center</b> <b>Ifangstrasse 6</b> <b>8952 Schlieren</b> <b>Schweiz</b>	



Diese und viele weitere Bedienungsanleitungen stehen Ihnen über das Serviceportal [www.medion.com/ch/de/service/start/](http://www.medion.com/ch/de/service/start/) zum Download zur Verfügung.

Dort finden Sie auch Treiber und andere Software zu diversen Geräten.

Sie können auch den nebenstehenden QR Code scannen und die Bedienungsanleitung über das Serviceportal auf Ihr mobiles Endgerät laden.

# Datenschutzerklärung

Sehr geehrter Kunde!

Wir teilen Ihnen mit, dass wir, die MEDION AG, Am Zehnthof 77, 45307 Essen als Verantwortlicher Ihre personenbezogenen Daten verarbeiten.

In datenschutzrechtlichen Angelegenheiten werden wir durch unseren betrieblichen Datenschutzbeauftragten, erreichbar unter MEDION AG, Datenschutz, Am Zehnthof 77, D – 45307 Essen; datenschutz@medion.com unterstützt. Wir verarbeiten Ihre Daten zum Zweck der Garantieabwicklung und damit zusammenhängender Prozesse (z. B. Reparaturen) und stützen uns bei der Verarbeitung Ihrer Daten auf den mit uns geschlossenen Kaufvertrag.

Ihre Daten werden wir zum Zweck der Garantieabwicklung und damit zusammenhängender Prozesse (z. B. Reparaturen) an die von uns beauftragten Reparaturdienstleister übermitteln. Wir speichern Ihre personenbezogenen Daten im Regelfall für die Dauer von drei Jahren, um Ihre gesetzlichen Gewährleistungsrechte zu erfüllen.

Uns gegenüber haben Sie das Recht auf Auskunft über die betreffenden personenbezogenen Daten sowie auf Berichtigung, Löschung, Einschränkung der Verarbeitung, Widerspruch gegen die Verarbeitung sowie auf Datenübertragbarkeit.

Beim Auskunfts- und beim Löschungsrecht gelten jedoch Einschränkungen nach den §§ 34 und 35 BDSG ( Art. 23 DS-GVO), Darüber hinaus besteht ein Beschwerderecht bei einer zuständigen Datenschutzaufsichtsbehörde (Art. 77 DS-GVO i. V. m. § 19 BDSG). Für die MEDION AG ist das die Landesbeauftragte für Datenschutz und Informationsfreiheit Nordrhein Westfalen, Postfach 200444, 40212 Düsseldorf, [www.lidi.nrw.de](http://www.lidi.nrw.de).

Die Verarbeitung Ihrer Daten ist für die Garantieabwicklung erforderlich; ohne Bereitstellung der erforderlichen Daten ist die Garantieabwicklung nicht möglich.

---

# Impressum

Copyright © 2020

Stand: 06.01.2020

Alle Rechte vorbehalten.

Diese Bedienungsanleitung ist urheberrechtlich geschützt.

Vervielfältigung in mechanischer, elektronischer und jeder anderen Form ohne die schriftliche Genehmigung des Herstellers ist verboten.

Das Copyright liegt bei der Firma:

**MEDION AG**

**Am Zehnthof 77**

**45307 Essen**

**Deutschland**

Bitte beachten Sie, dass die oben stehende Anschrift keine Retourenanschrift ist. Kontaktieren Sie zuerst immer unseren Kundenservice.

# Sommaire

<b>Vue d'ensemble</b> .....	<b>4</b>
<b>Utilisation</b> .....	<b>5</b>
<b>Codes QR</b> .....	<b>39</b>
<b>Pièces de l'appareil</b> .....	<b>40</b>
<b>Concernant la présente notice d'utilisation</b> .....	<b>41</b>
Explication des symboles .....	41
<b>Utilisation conforme</b> .....	<b>43</b>
<b>Consignes de sécurité</b> .....	<b>44</b>
Consignes de sécurité générales.....	45
Transport .....	46
Installation et branchement électrique.....	46
Manipulation de l'appareil.....	49
Nettoyage et maintenance .....	51
Dysfonctionnements.....	52
Recyclage .....	52
<b>Contenu de l'emballage</b> .....	<b>53</b>
<b>Informations sur l'appareil</b> .....	<b>54</b>
Informations sur le réfrigérant R-600a utilisé .....	54
<b>Préparation à l'utilisation</b> .....	<b>54</b>
Changement de sens d'ouverture de la porte.....	55
Installation de l'appareil .....	56
<b>Utilisation de l'appareil</b> .....	<b>57</b>
Mise en marche de l'appareil.....	57
Réglage de la température.....	57
Mise hors tension de l'appareil.....	58
Astuces pour économiser de l'énergie.....	58
Congélation d'aliments .....	58
Utilisation du bac à glaçons .....	60

<b>Nettoyage et dégivrage</b> .....	<b>60</b>
Dégivrage du congélateur.....	62
Nettoyage du congélateur et de la surface extérieure.....	62
<b>Mesures à prendre en cas de panne de courant</b> .....	<b>63</b>
<b>Transport</b> .....	<b>63</b>
<b>Dépannage</b> .....	<b>63</b>
<b>Mise hors tension</b> .....	<b>65</b>
<b>Recyclage</b> .....	<b>66</b>
<b>Caractéristiques techniques</b> .....	<b>67</b>
<b>Information relative à la conformité</b> .....	<b>68</b>
<b>Informations relatives au service après-vente</b> .....	<b>68</b>
<b>Déclaration de confidentialité</b> .....	<b>69</b>
<b>Mentions légales</b> .....	<b>70</b>



## Aller rapidement et facilement au but avec les codes QR

Si vous avez besoin d'**informations sur les produits**, de **pièces de rechange** ou d'**accessoires**, de données sur les **garanties fabricant** ou sur les **unités de service** ou si vous souhaitez regarder confortablement des **instructions en vidéo** – avec nos codes QR, vous parvenez au but en toute facilité.

### Les codes QR, qu'est-ce?

Les codes QR (QR = Quick Response) sont des codes graphiques qui peuvent être lus à l'aide d'un appareil photo du smartphone et qui contiennent par exemple un lien vers un site Internet ou des données de contact.

**Votre avantage:** plus de frappe contraignante d'adresses Internet ou de données de contact!

### Comment faire?

Pour scanner les codes QR, vous avez simplement besoin d'un smartphone, d'un lecteur de codes QR installé ainsi que d'une connexion Internet.

Vous trouverez généralement un lecteur de codes QR gratuitement dans l'App Store de votre smartphone.

### Testez dès maintenant

Scannez simplement le code QR suivant avec votre smartphone pour en savoir plus sur votre nouveau produit ALDI.



### Votre portail de services ALDI

Toutes les informations mentionnées plus haut sont également disponibles sur Internet via le portail de services ALDI sous [www.aldi-service.ch](http://www.aldi-service.ch).

## Pièces de l'appareil

- 1 Charnière supérieure
- 2 Porte du congélateur
- 3 Pieds
- 4 Adaptateur secteur avec fiche (au dos, non représenté)
- 5 Espace de congélation, divisé en compartiments A et B (voir ci-dessous)
- 6 Thermostat (au dos, non représenté)
- 7 Grille

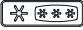
A Glace, fruits congelés, produits surgelés, pâtisseries

B Légumes congelés, frites, viande crue, volaille, poisson



La plaque signalétique se trouve sur la gauche du congélateur.



Stockage recommandé des aliments dans le congélateur  :  
Fruits de mer (poisson, crevettes, crustacés), poissons d'eau douce et viandes (durée recommandée de 3 mois. Plus la période de stockage est prolongée, plus le goût des aliments est altéré et les valeurs nutritionnelles sont amoindries), convient pour les aliments frais congelés.

## Concernant la présente notice d'utilisation



Merci d'avoir choisi notre produit. Nous vous souhaitons une bonne utilisation.

Lisez attentivement les consignes de sécurité avant de mettre l'appareil en service. Tenez compte des avertissements figurant sur l'appareil et dans la notice d'utilisation.

Conservez toujours la notice d'utilisation à portée de main. Cette notice d'utilisation fait partie intégrante du produit. Si vous vendez ou donnez l'appareil, remettez-la également impérativement au nouveau propriétaire.

### Explication des symboles

Le danger décrit dans les paragraphes signalés par l'un des symboles d'avertissement suivants doit être évité, afin d'empêcher les conséquences potentielles évoquées.



Ce terme signalétique désigne un risque de niveau élevé qui, s'il n'est pas évité, entraîne la mort ou une grave blessure.



Ce terme signalétique désigne un risque de niveau moyen, qui, s'il n'est pas évité, peut entraîner la mort ou une grave blessure.



Ce terme signalétique désigne un risque de niveau réduit qui, s'il n'est pas évité, peut entraîner une blessure légère ou modérée.



Ce terme signalétique prévient d'éventuels dommages matériels.



Informations complémentaires concernant l'utilisation de l'appareil !



Tenez compte des remarques contenues dans la notice d'utilisation !



Risque d'électrocution !



Avertissement d'un risque dû à des matières inflammables et/ou facilement inflammables !



Déclaration de conformité (voir chapitre « Information relative à la conformité ») : Les produits portant ce symbole sont conformes aux exigences des directives européennes.



Éliminez l'appareil de manière écologique (voir « Recyclage » à la page 66)



Indique la position verticale correcte de l'emballage de transport.

## Utilisation conforme

Cet appareil sert à congeler des aliments. Cet appareil est destiné à un usage domestique ou à des applications similaires, par exemple dans :

- des coins cuisines réservés au personnel des magasins, bureaux et autres environnements professionnels ;
- des exploitations agricoles et par les clients des hôtels, motels et autres établissements d'hébergement ;
- des chambres d'hôtes ;
- la restauration et d'autres applications de vente en gros similaires.

Veuillez noter qu'en cas d'utilisation non conforme, la garantie sera annulée :

- Ne transformez pas l'appareil sans notre accord et n'utilisez pas d'appareils auxiliaires autres que ceux autorisés ou livrés par nos soins.
- Utilisez uniquement des pièces de rechange et accessoires livrés ou autorisés par nos soins.
- Tenez compte de toutes les informations contenues dans cette notice d'utilisation, en particulier des consignes de sécurité. Toute autre utilisation est considérée comme non conforme et peut entraîner des dommages corporels ou matériels.

## Consignes de sécurité



### Risque de blessure !

Risque de blessure pour les personnes présentant des capacités physiques, sensorielles ou mentales restreintes (par exemple personnes partiellement handicapées, personnes âgées avec diminution de leurs capacités physiques et mentales) ou manquant d'expérience et/ou de connaissances (par exemple enfants plus âgés).

- Cet appareil peut être utilisé par des enfants âgés de plus de 8 ans et par des personnes présentant des capacités physiques, sensorielles ou mentales restreintes ou manquant d'expérience et/ou de connaissances s'ils sont surveillés ou s'ils ont reçu des instructions pour pouvoir utiliser l'appareil en toute sécurité et ont compris les dangers en résultant. Les enfants ne doivent pas jouer avec l'appareil. Le nettoyage et l'entretien incombant à l'utilisateur ne doivent pas être réalisés par des enfants sans surveillance.
- Les enfants âgés de 3 à 8 ans sont autorisés à remplir et à vider le congélateur.
- Conservez l'adaptateur secteur hors de portée des enfants de moins de 8 ans.



### Risque de suffocation !

L'ingestion ou l'inhalation de petites pièces ou de films présente un risque de suffocation.

- Conservez tous les emballages utilisés (sachets, polystyrène, etc.) hors de portée des enfants.
- Les enfants ne doivent pas jouer avec les emballages.

Risque de suffocation si des enfants grimpent dans l'appareil et que la porte se referme.

- Tenez les enfants éloignés de l'intérieur de l'appareil.

## Consignes de sécurité générales



### Risque de blessure !

Le système de refroidissement de l'appareil contient le réfrigérant R-600a. Toute fuite de réfrigérant présente un risque de blessure.

- Ne posez pas et ne transportez pas l'appareil sur le côté ou sur la paroi arrière, car l'huile du compresseur pourrait pénétrer dans le circuit de réfrigérant et l'obstruer.
- AVERTISSEMENT ! Veillez à ne pas endommager le circuit de réfrigérant.
- Si le système de refroidissement a néanmoins été endommagé, aérez la pièce. Évitez toute flamme nue et source de feu. Faites réparer l'appareil par un professionnel avant de le réutiliser.
- Tout contact de la peau ou des yeux avec le réfrigérant peut provoquer des blessures. Rincez le cas échéant immédiatement et abondamment les yeux ou la peau à l'eau claire et consultez un médecin.
- AVERTISSEMENT ! Ne faites pas fonctionner dans le congélateur des appareils électriques autres que ceux autorisés par le fabricant.
- AVERTISSEMENT ! Pour accélérer le dégivrage, n'utilisez pas de dispositifs mécaniques ou de moyens autres que ceux recommandés par le fabricant.
- Ne mettez pas de flammes nues à proximité de l'appareil.
- Toute manipulation du circuit de réfrigérant est interdite et entraîne l'annulation de la garantie.

## Transport

### AVIS !

#### **Domage matériel possible !**

Risque d'endommagement de l'appareil en cas de transport incorrect.

- Pendant le transport et lors de l'installation de l'appareil, veillez à ce qu'aucune pièce du circuit de refroidissement ne soit endommagée.
- Transportez toujours l'appareil si possible à la verticale. Si l'appareil a été incliné à plus de 40° durant son transport, attendez 4 heures avant de le brancher sur le secteur et de l'allumer afin que le circuit de réfrigérant puisse se stabiliser après le transport.
- Ne posez pas l'appareil sur le côté ou sur la paroi arrière, l'huile du compresseur pourrait pénétrer dans le circuit de réfrigérant et l'obstruer.
- N'exposez pas l'appareil à la pluie ni aux éclaboussures d'eau.

## Installation et branchement électrique

### Emplacement

### AVIS !

#### **Domage matériel possible !**

Toute manipulation incorrecte présente un risque d'endommagement de l'appareil.

- Installez l'appareil dans une pièce sèche et pouvant être aérée. La pièce doit avoir une surface minimum d'environ 4 m<sup>2</sup> afin d'assurer une ventilation suffisante en cas d'endommagement du système de refroidissement.



- Lors de l'installation, tenez compte de la surface nécessaire à l'appareil (voir « Installation de l'appareil » à la page 56).
- L'appareil est conçu pour les classes climatiques N, ST (voir plaque signalétique). Une puissance de refroidissement sans faille de l'appareil est garantie à des températures ambiantes comprises entre 16 °C et 38 °C. À des températures inférieures ou supérieures à la plage de fonctionnement indiquée, les performances de l'appareil peuvent être réduites.
- N'exposez pas l'appareil à des conditions extrêmes. À éviter :
  - humidité de l'air élevée ou contact avec des liquides,
  - températures extrêmement hautes ou basses,
  - rayonnement direct du soleil,
  - flamme nue.



### **Risque d'incendie !**

Une circulation de l'air insuffisante peut entraîner une accumulation de chaleur.

- Veillez à ce que les orifices de ventilation du caisson autour de l'appareil et dans la niche d'installation ne soient pas obstrués.
- Pour garantir une ventilation suffisante, respectez un écart d'au moins 30 cm entre l'appareil et le plafond, de 5 cm entre l'appareil et les murs latéraux et de 5 cm entre l'appareil et le mur arrière.
- N'installez pas l'appareil à proximité de sources de chaleur telles que cuisinières, radiateurs, chauffage au sol, etc. Si l'installation près d'une source de chaleur est inévitable, utilisez une plaque isolante appropriée ou respectez les distances minimales suivantes entre l'appareil et la source de chaleur :
  - env. 5 cm entre l'appareil et les cuisinières électriques, à gaz ou autres,

- env. 30 cm entre l'appareil et les poêles à mazout ou au charbon.
- Si l'appareil est installé à côté d'un autre appareil de réfrigération, laissez un espace latéral minimal de 5 cm entre les deux appareils.

### **Avant de brancher l'appareil**



**DANGER !**

### **Risque d'électrocution !**

Les pièces sous tension présentent un risque de choc électrique.

- Après l'installation, vérifiez que l'adaptateur secteur n'est ni coincé ni endommagé.
- Ne faites pas fonctionner l'appareil s'il présente des dommages visibles ou si l'adaptateur secteur ou la fiche d'alimentation est endommagé(e).
- En cas de dommage, adressez-vous à notre SAV.

### **Raccordement au réseau électrique**



**DANGER !**

### **Risque d'électrocution !**

- Les pièces sous tension présentent un risque de choc électrique.
- Branchez l'appareil uniquement sur une prise de terre réglementaire et facilement accessible située à proximité du lieu d'installation de l'appareil. La tension secteur locale doit correspondre à celle indiquée dans les caractéristiques techniques de l'appareil.
- La prise doit rester accessible, s'il devait s'avérer nécessaire de débrancher rapidement l'appareil.

- **AVERTISSEMENT !** Veillez à ce que l'adaptateur secteur ne présente pas de risque de trébuchement. N'utilisez pas de rallonge.
- **AVERTISSEMENT !** L'adaptateur secteur ne doit être ni coincé ni endommagé lors de l'installation.
- **AVERTISSEMENT !** Ne placez pas de multiprises ou d'adaptateurs secteur mobiles au dos de l'appareil.
- Pour mettre l'appareil hors tension, débranchez la fiche d'alimentation de la prise de courant.

## Manipulation de l'appareil



### Risque d'explosion !

Tout gaz ou liquide inflammable stocké dans l'appareil peut provoquer des explosions.

- Ne stockez pas de substances explosives ou de bombes aérosol contenant des gaz propulseurs inflammables dans l'appareil.
- Ne congelez pas de boissons gazéifiées. L'eau se dilatant peut faire éclater le récipient.
- Congelez les bouteilles d'alcool fort uniquement bien fermées et en position verticale.
- N'entreposez pas de récipients en verre ou en métal remplis de liquide dans le congélateur.



## **Risque de blessure/risque pour la santé !**

Toute manipulation incorrecte de l'appareil peut causer des blessures.

- Ne touchez pas les parois intérieures gelées du congélateur ni les aliments congelés avec vos mains. Ne mettez pas de glaçons ou de sucettes glacées provenant directement du congélateur dans votre bouche. Des brûlures dues à de basses températures sont possibles.
- Ne prenez pas appui sur le socle, les tiroirs ou la porte de l'appareil.

L'appareil ne peut pas fonctionner correctement (dégel éventuel des aliments stockés ou hausse de la température dans le congélateur) s'il est exposé à des températures inférieures au seuil minimal de la plage de température pour laquelle il a été conçu (en dessous de 16 °C) pendant une longue période.

En cas de panne de courant ou si l'appareil est éteint, les aliments stockés peuvent dégeler ou se décongeler. Cela présente un risque d'intoxication alimentaire.

- En cas de panne de courant, procédez à un contrôle visuel et olfactif des aliments stockés afin de déterminer s'ils sont encore comestibles.
- Si des aliments congelés ont visiblement dégelé après une panne de courant, il faut les jeter.
- Ne recongelez jamais des aliments décongelés.
- Même si l'appareil n'est éteint que temporairement, enlevez les aliments congelés de l'appareil et stockez-les dans un endroit suffisamment frais.

## Nettoyage et maintenance



**DANGER !**

### Risque d'électrocution !

Les pièces sous tension présentent un risque de choc électrique.

- Avant les travaux de nettoyage ou de maintenance, débranchez impérativement la fiche d'alimentation de la prise de courant (ne tirez jamais sur le câble, mais toujours au niveau de la fiche). Si la fiche d'alimentation est inaccessible, coupez le fusible prévu dans l'installation domestique.



**AVERTISSEMENT !**

### RISQUE D'EXPLOSION et D'INCENDIE !

La formation de gaz peut entraîner des explosions.

- N'utilisez pas de liquides inflammables pour nettoyer l'appareil ou des pièces de l'appareil.
- N'utilisez pas de sprays dégivrants. Des gaz explosifs peuvent se former.

**AVIS !**

### Domage matériel possible !

Toute manipulation incorrecte de l'appareil présente un risque de dommage.

- Pour accélérer le dégivrage, n'utilisez pas de dispositifs mécaniques ni de moyens artificiels, tels que des radiateurs électriques, pistolets à air chaud ou sèche-cheveux, ni d'objets pointus ou durs. L'isolation thermique et l'intérieur sont sensibles aux rayures et à la chaleur et peuvent fondre.
- Ne faites pas fonctionner d'appareils électroniques à l'intérieur de l'appareil. Cela risquerait de causer des dommages irréparables sur les deux appareils.

## Surfaces sensibles :

- N'utilisez pas de produits d'entretien ou à récurer abrasifs pour nettoyer l'intérieur de l'appareil, la porte et le caisson, cela pourrait les abîmer.
- Évitez tout contact des pièces en plastique et du joint de porte avec de l'huile ou de la graisse, qui risquerait de rendre la surface poreuse et fragile.

## Dysfonctionnements



**DANGER !**

### Risque d'électrocution !

Les pièces sous tension présentent un risque de choc électrique.

- N'essayez en aucun cas d'ouvrir et/ou de réparer vous-même une quelconque pièce de l'appareil. Vous risqueriez de vous électrocuter.
- Afin d'éviter tout danger, les adaptateurs secteur endommagés doivent être remplacés uniquement par un atelier spécialisé agréé ou par le SAV technique.
- En cas de problème, adressez-vous à notre SAV ou à un autre atelier spécialisé.

## Recyclage



**DANGER !**

### Risque de suffocation ! Risque de blessure !

Afin d'éviter tout danger pour les enfants, procédez comme suit avant d'éliminer l'appareil :

- Démontez la porte et le joint ou fermez la porte avec du ruban adhésif.
- Laissez la grille dans l'appareil pour éviter que des personnes, par ex. des enfants, ne montent à l'intérieur de l'appareil.

- Débranchez la fiche d'alimentation de la prise de courant et coupez l'adaptateur secteur.

## Contenu de l'emballage



**DANGER !**

### **Risque de suffocation !**

L'ingestion ou l'inhalation de petites pièces ou de films présente un risque de suffocation.

Conservez le film d'emballage hors de portée des enfants.

- Retirez le produit de l'emballage et enlevez tous les autres matériaux d'emballage.
- Veuillez vérifier si la livraison est complète et intacte et nous signaler toute livraison incomplète dans les 14 jours suivant l'achat.

Le produit que vous avez acheté comprend :

- Congélateur avec 1 grille

## Informations sur l'appareil

- Le circuit de réfrigération de l'appareil utilise le réfrigérant R-600a (sans CFC NI HFC).
- Le circuit de réfrigération a été soumis à un contrôle d'étanchéité, conformément aux dispositions de sécurité applicables aux appareils électriques.
- Classe énergétique A++
- Classe climatique N, ST

Le tableau suivant indique la signification des classes climatiques.

Classe climatique	Signification	Température ambiante
SN	Appareils pour climat inférieur à la normale	+10 °C à +32 °C
N	Appareils pour climat tempéré	+16 °C à +32 °C
ST	Appareils pour climat subtropical	+16 °C à +38 °C
T	Appareils pour climat tropical	+16 °C à +43 °C

## Informations sur le réfrigérant R-600a utilisé

L'appareil utilise le R-600a et le cyclopentane comme réfrigérant et isolant 100 % sans CFC. Cela contribue à la protection de la couche d'ozone et à la réduction de l'effet de serre.

Les appareils de ce type sont reconnaissables à la mention « Réfrigérant R-600a » sur la plaque signalétique.

- Veillez à ce que le circuit de refroidissement ne soit pas endommagé, car le R-600a rejeté en faible quantité peut tout de même contribuer à l'effet de serre.
- Cela est valable aussi bien pour le transport que pendant toute la durée de vie de l'appareil. Veillez également à ce que cet appareil soit éliminé selon les réglementations locales, conformément aux pratiques recommandées.

## Préparation à l'utilisation

- Déballez l'appareil et enlevez le ruban adhésif. Éliminez les résidus de colle éventuels à l'aide d'un produit d'entretien doux.
- Éliminez séparément les rembourrages protecteurs en polystyrène expansé de l'emballage.



- Rincez l'intérieur de l'appareil et les accessoires à l'eau tiède additionnée d'un produit d'entretien doux et laissez-les sécher (voir chapitre « Nettoyage et dégivrage » à la page 60).

## Changement de sens d'ouverture de la porte

Le congélateur est fourni avec la charnière montée à droite. Pour changer le sens d'ouverture de la porte, procédez comme suit.

Outils nécessaires :

- Clé de serrage (de 8 mm ou de 10 mm)
- Petit tournevis plat
- Tournevis cruciforme

La fiche d'alimentation est débranchée.

- Videz le congélateur.
- Retirez le cache-charnière du côté droit par exemple à l'aide d'un tournevis plat (voir **fig. B**).
- Desserrez les trois vis de la charnière supérieure **1** à l'aide d'un tournevis cruciforme (voir **fig. C**).
- Retirez les caches des trous de fixation du côté gauche par exemple à l'aide d'un tournevis plat (voir **fig. D**).
- Retirez le bouchon borgne du tenon de charnière du côté gauche de la porte **2** et placez-le dans le trou du côté droit (voir **fig. E**).
- Basculez le congélateur sur le dos.
- Dévissez la charnière inférieure et dévissez le pied réglable **3** (voir **fig. F**).
- Desserrez la vis du caisson latéral sur le côté gauche et placez-la sur le côté opposé.
- Mettez soigneusement de côté les deux rondelles blanches ainsi que la rondelle de sécurité de la charnière inférieure. Elles seront réutilisées pour l'installation de la porte.
- Dévissez le tenon de la charnière inférieure à l'aide d'une clé de 10 mm et maintenez-la avec un tournevis plat pour retirer le tenon (voir **fig. G**).
- Retournez la charnière et remettez le tenon en place avec la rondelle de sécurité.
- Vissez la charnière inférieure sur le côté gauche. Vissez le pied réglable **3** du côté droit (voir **fig. H**).
- Réalignez l'appareil. Maintenez pour cela la porte de l'appareil **2** en place.
- Assurez-vous que la porte fait corps sur le plan horizontal et sur le plan vertical avec le caisson de l'appareil, de manière à ce que les joints soient tous en contact lorsque la porte est fermée, avant de revisser à fond la charnière supérieure.

## Préparation à l'utilisation

- Remontez ensuite la charnière supérieure et vissez-la à fond à l'aide des trois vis. Utilisez une clé pour bien serrer les vis (voir **fig. I**).
- Remettez le cache-charnière et le capuchon de vis en place (voir **fig. J**).



Veillez noter que le joint de porte s'adapte après quelques heures au nouveau sens d'ouverture de la porte.

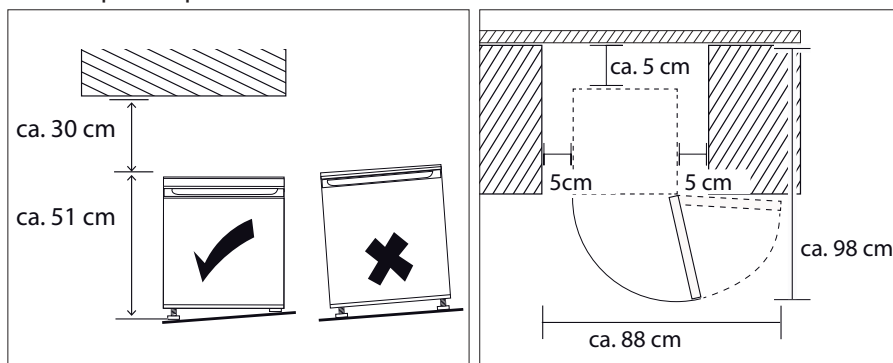


Si l'appareil a été incliné à plus de 40° durant son transport ou lors du changement de sens d'ouverture de la porte, attendez 4 heures avant de le brancher sur le secteur et de l'allumer afin que le circuit de réfrigérant puisse se stabiliser.

## Installation de l'appareil

- Installez l'appareil à un endroit approprié (voir aussi le chapitre « Emplacement » à la page 46).
- Alignez l'appareil horizontalement et compensez les inégalités du sol en vissant plus ou moins les pieds **3**.
- Alignez le congélateur à l'aide d'un niveau à bulle.

Pour pouvoir ouvrir complètement la porte **2**, respectez les dimensions indiquées ci-dessous pour la pièce d'installation.



# Utilisation de l'appareil

## Mise en marche de l'appareil

- Raccordez l'appareil à une prise de courant de type F.

La tension secteur locale doit correspondre à celle indiquée dans les caractéristiques techniques de l'appareil.

## Réglage de la température

Le réglage du thermostat **6** a pour effet de régler automatiquement la température dans le congélateur.

Les 3 réglages de base suivants du thermostat sont possibles, et la température peut être réglée en continu entre **MIN** et **MAX** :

<b>MIN</b>	Puissance de congélation minimale (réglage le plus chaud)	Stockage de courte durée de produits congelés
<b>NORMAL</b>	Positions intermédiaires	Stockage de durée moyenne de produits congelés
<b>MAX</b>	Puissance de congélation maximale (réglage le plus froid)	Stockage de longue durée de produits congelés

- Avant de mettre des aliments frais dans l'appareil, réglez le thermostat sur **MAX**. Deux heures après, réglez le thermostat en fonction de la durée de stockage prévue, par ex. sur **NORMAL**.



À l'aide d'un thermomètre, vérifiez la température du congélateur. La température idéale et le réglage par défaut est de  $-18\text{ °C}$  dans le congélateur réglé sur **NORMAL**. Si cette température est atteinte, vous pouvez commencer à stocker des aliments.



La température intérieure peut varier selon des facteurs tels que le lieu d'installation, la température ambiante ou la fréquence d'ouverture de la porte. Tenez-en compte lors du réglage de la température.

## Mise hors tension de l'appareil

- Pour couper l'appareil du réseau électrique, mettez le thermostat **6** en position **MIN** et débranchez la fiche d'alimentation de la prise de courant.
- Attendez env. dix minutes avant de rallumer l'appareil.

## Astuces pour économiser de l'énergie

- Laissez la grille **7** dans l'appareil pendant le fonctionnement, afin de réduire la consommation énergétique au minimum.
- N'installez pas l'appareil à proximité d'une source de chaleur (radiateur, four, etc.).
- Veillez à ce que l'air puisse circuler librement autour de l'appareil.
- N'ouvrez que brièvement la porte **2** pour sortir ou ranger des aliments/boissons dans l'appareil.
- Réglez la température en fonction du degré de remplissage de l'appareil.
- Laissez refroidir les aliments chauds à température ambiante avant de les mettre dans le congélateur.
- Veillez à ce que le joint de porte ne soit pas endommagé et que la porte ferme bien.
- En cas de formation d'une couche de givre, dégivrez l'appareil. Une couche de givre épaisse diminue la transmission du froid et augmente ainsi la consommation d'énergie.
- Si le congélateur reste vide pendant une longue période, éteignez-le. Dégivrez, nettoyez et laissez sécher l'appareil. Laissez la porte ouverte pour éviter toute formation de moisissure dans l'appareil.

## Congélation d'aliments

**AVIS !**

### Risque de dommage de l'appareil.

Surfaces sensibles : évitez tout contact des pièces en plastique et du joint de porte avec de l'huile ou de la graisse, qui risquerait de rendre la surface poreuse et fragile.

- Évitez tout contact des pièces en plastique avec de l'huile ou de la graisse.

Pratiquement tous les aliments peuvent être congelés, excepté les légumes qui se consomment crus tels que les salades vertes.

Seuls des aliments de haute qualité peuvent être congelés.

Emballer les aliments en portions de consommation pour ne pas devoir recongeler des aliments décongelés.

- 2 à 3 heures avant de congeler des aliments frais, mettez le thermostat en position **MAX**. Une fois les aliments mis à congeler dans l'appareil, réglez le thermostat en fonction de la durée de stockage prévue, par ex. sur **NORMAL** (voir « Réglage de la température » à la page 57).

Pour éviter toute contamination des aliments, veuillez suivre les instructions suivantes :

- L'ouverture prolongée de la porte **2** peut entraîner une hausse de température importante à l'intérieur de l'appareil.
- Nettoyez régulièrement les surfaces qui entrent en contact avec les aliments/boissons et le système d'évacuation accessible.
- Les nouveaux aliments à congeler ne doivent pas entrer en contact avec des aliments déjà congelés. Le cas échéant, si vous prévoyez de congeler des aliments chaque jour, il peut s'avérer nécessaire d'en réduire la quantité.
- Conservez les aliments dans les zones de congélation correctes en fonction de leur type et de leur sensibilité, voir **fig. A**.
- Ne dépassez pas la durée de conservation indiquée par les fabricants de produits alimentaires. Si aucune indication n'est fournie, les aliments ne doivent pas être conservés plus de trois mois.
- Afin d'éviter tout risque de contamination croisée, emballez les aliments dans un matériau d'emballage inodore, étanche à l'air et à l'humidité et qui résiste aux graisses et lessives.
  - L'idéal est d'utiliser des films en polyéthylène ou du papier aluminium.
  - L'emballage doit être étanche et bien adhérer au produit congelé.
  - N'utilisez pas d'emballages en verre, qui pourraient éclater.
- Dans le congélateur, vous pouvez congeler des fruits et faire des glaçons.
- Veillez à ne pas surcharger le congélateur, sinon, la capacité de congélation optimale ne peut être garantie et la consommation d'énergie augmente.
- Tout signe d'humidité ou de gonflement des emballages de produits surgelés indique que les aliments n'ont pas été correctement stockés/transportés et qu'ils sont avariés. Vérifiez l'état des aliments avant de les consommer.

## Utilisation du bac à glaçons

- Nettoyez le bac à glaçons (non fourni) avant de l'utiliser pour la première fois.
- Remplissez le bac d'eau potable.
- Placez le bac à glaçons à l'horizontale dans le compartiment de congélation inférieur **B**.
- Dès que les glaçons sont prêts et que vous en avez besoin, enlevez le bac à glaçons du congélateur et procédez à l'extraction des glaçons.

## Décongélation d'aliments

Selon le type et l'utilisation prévue, les aliments peuvent être décongelés dans l'appareil, dans un récipient rempli d'eau tiède, au micro-ondes, à température ambiante ou au four. Les fruits et légumes à cuire n'ont pas besoin d'être décongelés au préalable.

Les aliments décongelés doivent être si possible consommés le jour même et ne pas être conservés au réfrigérateur plus longtemps que jusqu'au lendemain. Ne recongelez jamais des aliments, même ceux qui ont été partiellement décongelés.

## Nettoyage et dégivrage

- Nettoyez régulièrement les surfaces qui entrent en contact avec les aliments/boissons et le système d'évacuation accessible.



**DANGER !**

### Risque d'électrocution !

Il existe un risque de choc électrique dû aux pièces conductrices de l'appareil.

- Avant les travaux de nettoyage, débranchez impérativement la fiche d'alimentation de la prise de courant (ne tirez jamais sur le câble lui-même, mais toujours au niveau de la fiche). Si la fiche d'alimentation est inaccessible, coupez le fusible prévu dans l'installation domestique.
- Ne touchez pas la fiche d'alimentation avec les mains mouillées.

**AVERTISSEMENT !****RISQUE D'EXPLOSION et D'INCENDIE !**

La formation de gaz peut entraîner des explosions.

- N'utilisez pas de liquides inflammables pour nettoyer l'appareil ou des pièces de l'appareil.

**AVERTISSEMENT !****Risque de blessure !**

Des brûlures dues à de basses températures sont possibles.

- Ne touchez pas les parois intérieures gelées du congélateur ni les aliments congelés avec vos mains. Utilisez par ex. un chiffon sec pour toucher les aliments congelés.

**AVIS !****Risque de dommage !**

Toute manipulation incorrecte des surfaces sensibles peut endommager l'appareil.

- N'utilisez en aucun cas des produits d'entretien agressifs, abrasifs, granuleux, contenant de l'acide acétique, de la soude ou des solvants. Cela risquerait d'endommager les surfaces.
- Ne faites pas fonctionner d'appareils électroniques à l'intérieur de l'appareil. Cela risquerait de causer des dommages irréparables sur les deux appareils.

## AVIS !

### Risque de dommage !

Toute manipulation incorrecte peut endommager l'appareil.

- Pour accélérer le dégivrage, n'utilisez pas de dispositifs mécaniques ou moyens artificiels autres que ceux recommandés par le fabricant, tels que radiateurs électriques, soufflantes à air chaud ou sèche-cheveux.

### Dégivrage du congélateur

Une épaisse couche de givre sur les parois de congélation réduit l'efficacité de l'appareil et augmente la consommation d'énergie.

Quelques heures avant de dégivrer l'appareil, mettez le thermostat en position **MAX**. Les aliments congelés peuvent ainsi être conservés pendant une période prolongée à température ambiante.



Une hausse de la température lors du dégivrage manuel, du nettoyage et de l'entretien de l'appareil peut réduire la durée de conservation des aliments congelés.

Il est recommandé de dégivrer l'appareil au moins une fois par an.

- Sortez les aliments congelés du congélateur, enveloppez-les dans du papier journal et éventuellement un linge, et conservez-les dans un endroit frais.
- Mettez le thermostat en position **MIN**.
- Débranchez la fiche d'alimentation de la prise de courant.
- Enlevez les tiroirs du congélateur.
- Après env. une demi-heure, il est possible d'éliminer facilement à l'aide d'une spatule en plastique ou en bois la couche de givre qui s'est éventuellement formée sur les ailettes de refroidissement au-dessus des tiroirs du congélateur.

### Nettoyage du congélateur et de la surface extérieure

- Essuyez l'intérieur du congélateur **5** avec un produit d'entretien doux (p. ex. produit vaisselle) et laissez-le sécher.
- Nettoyez et séchez soigneusement tous les accessoires.
- Nettoyez les surfaces de l'appareil, excepté le joint de porte, avec un produit d'entretien doux.



- Nettoyez le joint de porte à l'eau claire, essuyez-le et laissez-le sécher.
- Rebranchez la fiche d'alimentation sur la prise de courant.
- Dès que l'appareil a atteint la température souhaitée, des aliments peuvent à nouveau y être stockés. N'utilisez pas de spatule en plastique ou en bois pointue.

## Mesures à prendre en cas de panne de courant

Ne recongelez jamais des aliments, même ceux qui ont été partiellement décongelés.

- En cas de panne de courant, vérifiez l'état des aliments avant de les consommer (voir aussi « Manipulation de l'appareil » à la page 49).

## Transport

- Débranchez la fiche de la prise de courant.
- Enlevez tous les aliments et les clayettes du congélateur **5**.
- Rentrez les pieds réglables **3**.
- Fermez la porte avec du ruban adhésif.
- Transportez toujours l'appareil si possible à la verticale. Si l'appareil a été incliné à plus de 40° durant son transport, attendez 4 heures avant de le brancher sur le secteur et de l'allumer afin que le circuit de réfrigérant puisse se stabiliser après le transport.

## Dépannage

Des dysfonctionnements peuvent survenir pendant l'utilisation de l'appareil.

- Vérifiez à l'aide du tableau suivant si vous pouvez éliminer vous-même le problème. Toute autre réparation est interdite et entraîne l'annulation de la garantie.
- En cas de problème, adressez-vous à notre SAV ou à un autre atelier spécialisé.

## Dépannage

<b>Problème</b>	<b>Cause</b>	<b>Solution</b>
L'appareil ne fonctionne pas.	Interruption du circuit électrique	<ul style="list-style-type: none"><li>- Vérifiez si la fiche d'alimentation est bien branchée sur la prise.</li><li>- Vérifiez si la prise de courant est sous tension en branchant un autre appareil électrique (par ex. une lampe de chevet).</li><li>- Vérifiez le fusible.</li><li>- Vérifiez que l'adaptateur secteur n'est pas endommagé.</li></ul>
	Le compresseur s'enclenche très rarement.	<ul style="list-style-type: none"><li>- Vérifiez si la température ambiante n'est pas inférieure à 16 °C.</li></ul>
La température intérieure n'est pas assez basse.	La porte n'est pas bien refermée ou a été trop souvent ouverte	<ul style="list-style-type: none"><li>- Rangez les aliments de façon à ce que la porte puisse être bien fermée.</li><li>- Ouvrez la porte moins longtemps.</li></ul>
La température intérieure n'est pas assez basse.	La température ambiante est supérieure à +38 °C.	<ul style="list-style-type: none"><li>- L'appareil est conçu pour fonctionner à une température comprise entre +16 °C et +38 °C.</li></ul>
	La circulation de l'air n'est pas suffisante.	<ul style="list-style-type: none"><li>- Éloignez l'appareil du mur.</li></ul>
	L'appareil se trouve à un endroit exposé aux rayons directs du soleil ou à proximité d'une source de chaleur.	<ul style="list-style-type: none"><li>- Changez l'appareil de place.</li></ul>

Problème	Cause	Solution
L'appareil est très bruyant.	L'appareil n'est pas correctement aligné.	– Aligned l'appareil à l'aide d'un niveau à bulle.
	L'appareil est en contact avec des meubles ou d'autres objets.	– Enlevez ou éloignez les objets autour de l'appareil.

## Mise hors tension

Si le congélateur n'est pas utilisé pendant une période prolongée, procédez comme suit :

- Mettez tout d'abord le thermostat en position **MIN** puis débranchez la fiche d'alimentation de la prise de courant.
- Videz l'appareil.
- Lavez l'intérieur du congélateur **5** et laissez-le sécher.
- Nettoyez soigneusement tous les accessoires.
- Laissez la porte **2** ouverte pour empêcher la formation d'odeurs désagréables et de moisissures.

## Recyclage



### Appareil

Il est interdit d'éliminer les appareils usagés portant le symbole ci-contre avec les déchets ménagers.

Conformément à la directive 2012/19/UE, l'appareil doit être éliminé de manière réglementaire lorsqu'il arrive en fin de cycle de vie.

Les matériaux recyclables contenus dans l'appareil seront recyclés, ce qui permet de respecter l'environnement.

Remettez l'appareil usagé à un point de collecte de déchets électriques et électroniques ou auprès d'une déchetterie.

Pour de plus amples renseignements, adressez-vous à l'entreprise de collecte des déchets locale ou à la municipalité.

- Avant le recyclage de l'appareil, coupez le câble secteur.
- Démontez la porte et le joint ou collez la porte au moyen d'un ruban adhésif afin que les enfants ne puissent pas s'y enfermer.
- Lors du recyclage, veuillez noter que l'appareil/l'isolation contient du cyclopentane (gaz isolant inflammable).
- L'appareil/l'isolation doit être éliminé(e) de manière appropriée.



### Emballage

L'appareil est placé dans un emballage afin de le protéger contre tout dommage pendant le transport. Les emballages sont des matières premières recyclables qui peuvent être réintégréés dans le circuit des matières premières.

## Caractéristiques techniques

Marque	MEDION®
Modèle	MD 37575
Catégorie	8 (congélateur armoire)
Classe énergétique	A++
Consommation d'énergie	0,320 kWh/24 h = 117 kWh/1 an*
Capacité totale	33 litres
Autonomie en cas de coupure de courant	12 h
Congélateur	4 étoiles
Capacité de congélation	2 kg/24 h
Classe climatique	N, ST (pour températures de +16 °C à +38 °C)
Émission de bruit aérien	41 dB (A) re 1 pW
Tension nominale	220 – 240 V ~
Fréquence nominale	50 Hz
Courant nominal	0,50 A
Classe de protection	I
Réfrigérant	R-600a
Quantité de réfrigérant	21 g
Gaz isolant	Cyclopentane
Poids net	Env. 15 kg
Dimensions (l x H x P)	Env. 44 x 51 x 47 cm

\* Consommation d'énergie en kWh par an, calculée sur la base du résultat obtenu pour 24 heures dans des conditions d'essai normalisées. La consommation d'énergie réelle dépend des conditions d'utilisation et de l'emplacement de l'appareil.

## Information relative à la conformité



L'entreprise MEDION AG déclare par la présente que l'appareil MD 37575 est conforme aux exigences européennes suivantes :

- Directive CEM 2014/30/UE
- Directive basse tension 2014/35/UE
- Règlement (CE) n° 1935/2004.

## Informations relatives au service après-vente

Si votre appareil ne fonctionne pas de la manière dont vous le souhaitez, veuillez d'abord vous adresser à notre service après-vente. Vous disposez des moyens suivants pour entrer en contact avec nous :

- Au sein de notre Service Community, vous pouvez discuter avec d'autres utilisateurs ainsi qu'avec nos collaborateurs pour partager vos expériences et vos connaissances.  
Vous pouvez accéder à notre Service Community ici : [community.medion.com](http://community.medion.com).
- Vous pouvez également utiliser notre formulaire de contact disponible ici : [www.medion.com/contact](http://www.medion.com/contact).
- Notre équipe du service après-vente se tient également à votre disposition via notre assistance téléphonique ou par courrier.

<b>Horaires d'ouverture</b>	<b>Produits multimédia (PC, notebook, etc.)</b>
Lun - Ven : 9h00 à 19h00	① 0848 - 24 24 25
	<b>Électroménager et électronique grand public</b>
	① 0848 - 24 24 26
<b>Adresse du service après-vente</b>	
<b>MEDION/LENOVO Service Center</b>	
<b>Ifangstrasse 6</b>	
<b>8952 Schlieren</b>	
<b>Suisse</b>	



La présente notice d'utilisation et bien d'autres sont disponibles au téléchargement sur le portail de service après-vente [www.medion.com/ch/fr/service/start/](http://www.medion.com/ch/fr/service/start/).

Vous pourrez également y trouver des pilotes et d'autres logiciels pour différents appareils.

Vous pouvez également scanner le code QR ci-contre pour charger la notice d'utilisation sur un appareil mobile via le portail de service.

## Déclaration de confidentialité

Chère cliente, cher client,

Nous vous informons que nous, MEDION AG, Am Zehnhof 77, 45307 Essen, sommes responsables du traitement de vos données personnelles.

En matière de protection des données, nous sommes assistés par le délégué à la protection des données personnelles de notre entreprise, que vous pouvez contacter à l'adresse MEDION AG, Datenschutz, Am Zehnhof 77, D - 45307 Essen ; [datenschutz@medion.com](mailto:datenschutz@medion.com). Nous traitons vos données dans le cadre du déroulement de la garantie et des processus connexes (p. ex. des réparations) et basons le traitement de vos données sur le contrat de vente que nous avons conclu.

Nous transmettons vos données aux prestataires de services de réparation que nous avons mandatés dans le cadre du déroulement de la garantie et des processus connexes (p. ex. des réparations). En règle générale, nous conservons vos données personnelles pendant une durée de trois ans afin de respecter vos droits de garantie légaux.

Vous avez le droit d'obtenir des informations sur les données personnelles vous concernant ainsi que de les faire rectifier, supprimer, limiter leur traitement, vous opposer à leur traitement et à leur transmission.

Toutefois, les droits d'information et de suppression sont soumis à des restrictions en vertu des §§ 34 et 35 des dispositions légales allemandes spéciales en matière de protection des données conformément à la loi fédérale allemande sur la protection des données (BDSG) (art. 23 GDPR), et il existe également un droit de recours auprès d'une autorité de surveillance compétente en matière de protection des données (art. 77 GDPR en relation avec le § 19 des dispositions légales allemandes spéciales en matière de protection des données conformément à la loi fédérale allemande sur la protection des données (BDSG)). En cas de recours auprès de MEDION AG, adressez-vous au responsable de la protection des données et de la liberté d'information de Rhénanie-du-Nord-Westphalie, Postfach 200444, 40212 Düsseldorf, [www.lidi.nrw.de](http://www.lidi.nrw.de).

---

Le traitement de vos données est nécessaire pour le déroulement de la garantie ; sans la mise à disposition des données nécessaires, le déroulement de la garantie n'est pas possible.

## Mentions légales

Copyright © 2020

Date : 22.01.2020

Tous droits réservés.

La présente notice d'utilisation est protégée par les droits d'auteur.

Toute reproduction sous forme mécanique, électronique ou sous toute autre forme que ce soit est interdite sans l'autorisation préalable écrite du fabricant.

L'entreprise suivante possède les droits d'auteur :

**MEDION AG**

**Am Zehnthof 77**

**45307 Essen**

**Allemagne**

Veillez noter que l'adresse ci-dessus n'est pas celle du service des retours. Contactez toujours notre service après-vente d'abord.



# Sommario

<b>Panoramica prodotto .....</b>	<b>4</b>
<b>Utilizzo .....</b>	<b>5</b>
<b>Codici QR .....</b>	<b>73</b>
<b>Componenti dell'apparecchio .....</b>	<b>74</b>
<b>Informazioni sulle presenti istruzioni per l'uso.....</b>	<b>75</b>
Spiegazione dei simboli .....	75
<b>Utilizzo conforme.....</b>	<b>77</b>
<b>Indicazioni di sicurezza .....</b>	<b>78</b>
Indicazioni generali di sicurezza.....	79
Trasporto.....	80
Posizionamento e collegamento elettrico.....	80
Utilizzo dell'apparecchio .....	83
Pulizia e manutenzione.....	84
Malfunzionamenti.....	86
Smaltimento.....	86
<b>Contenuto della confezione .....</b>	<b>87</b>
<b>Informazioni sull'apparecchio .....</b>	<b>88</b>
Informazioni sul refrigerante R-600a utilizzato.....	88
<b>Operazioni preliminari all'utilizzo.....</b>	<b>88</b>
Modificare la battuta della porta.....	89
Posizionare l'apparecchio .....	90
<b>Utilizzare l'apparecchio .....</b>	<b>91</b>
Accendere l'apparecchio.....	91
Regolazione della temperatura .....	91
Spegnere l'apparecchio .....	92
Consigli per il risparmio energetico.....	92
Congelamento degli alimenti.....	92
Utilizzo del contenitore per i cubetti di ghiaccio.....	94
<b>Pulizia e sbrinamento .....</b>	<b>94</b>
Sbrinamento del vano congelatore.....	96
Pulizia del vano congelatore e della superficie esterna.....	96

<b>Misure in caso di interruzione di corrente .....</b>	<b>97</b>
<b>Trasporto .....</b>	<b>97</b>
<b>Risoluzione dei problemi .....</b>	<b>97</b>
<b>Messa fuori servizio dell'apparecchio.....</b>	<b>99</b>
<b>Smaltimento .....</b>	<b>100</b>
<b>Dati tecnici .....</b>	<b>101</b>
<b>Informazioni sulla conformità.....</b>	<b>102</b>
<b>Informazioni relative al servizio di assistenza .....</b>	<b>102</b>
<b>Informativa sulla protezione dei dati personali.....</b>	<b>103</b>
<b>Note legali .....</b>	<b>104</b>

## Arrivare all'obiettivo in modo veloce e semplice grazie ai codici QR

Non importa se siete alla ricerca di **informazioni relative a prodotti, pezzi di ricambio o accessori**, se cercate **garanzie dei produttori** o **centri di assistenza** o se desiderate vedere comodamente un **video-tutorial** – grazie ai nostri codici QR riuscirete ad arrivare in modo semplicissimo al vostro obiettivo.

### Cosa sono i codici QR?

I codici QR (QR = Quick Response) sono codici grafici acquisibili mediante la fotocamera di uno smartphone e che contengono per esempio un link ad un sito internet o dati di contatto.

**Il vostro vantaggio:** non si necessita più di dover digitare faticosamente indirizzi internet o dati di contatto!

### Ecco come si fa

Per poter acquisire il codice QR si necessita semplicemente di uno smartphone, aver installato un software che legga i codici QR e di un collegamento internet.

I software che leggono i codici QR sono disponibili nello App Store del vostro smartphone e in genere sono gratuiti.



### Provate ora

Basta acquisire con il vostro smartphone il seguente codice QR per ottenere ulteriori informazioni relative al vostro prodotto ALDI.

### Il portale di assistenza ALDI

Tutte le suddette informazioni sono disponibili anche in internet nel portale di assistenza ALDI all'indirizzo [www.aldi-service.ch](http://www.aldi-service.ch).

Eseguendo il lettore di codici QR potrebbero generarsi costi a seconda della tariffa scelta con il vostro operatore mobile a seguito del collegamento ad internet.

## Componenti dell'apparecchio

- 1 Cerniera superiore
  - 2 Porta vano congelatore
  - 3 Piedi
  - 4 Cavo di alimentazione con spina (sul retro, non raffigurato)
  - 5 Vano congelatore, suddiviso nelle zone A e B (vedere sotto)
  - 6 Termostato (sul retro, non raffigurato)
  - 7 Griglia di appoggio
- 
- A Gelato, frutta congelata, prodotti surgelati, prodotti da forno
  - B Verdura congelata, patatine fritte, carne cruda, pollame, pesce



La targhetta si trova all'interno del vano congelatore, nella parte sinistra.



Consigli per la conservazione degli alimenti nel vano congelatore



frutti di mare (pesce, gamberi, crostacei), pesci di acqua dolce e prodotti a base di carne (si consiglia per 3 mesi, maggiore è il periodo di conservazione, peggiore risulterà il sapore e minore sarà il valore nutritivo), adatto ad alimenti congelati freschi.

## Informazioni sulle presenti istruzioni per l'uso



La ringraziamo per aver scelto il nostro prodotto. Ci auguriamo che sia soddisfatto dell'apparecchio.

Prima di mettere in funzione l'apparecchio, leggere attentamente le indicazioni di sicurezza. Osservare le avvertenze riportate sull'apparecchio e nelle istruzioni per l'uso.

Tenere le istruzioni per l'uso sempre a portata di mano. Esse sono parte integrante del prodotto e, in caso di vendita o cessione dell'apparecchio, devono essere consegnate al nuovo proprietario.

## Spiegazione dei simboli

Quando un paragrafo è contrassegnato da uno dei seguenti simboli di avvertenza è necessario evitare il pericolo indicato per prevenire le possibili conseguenze descritte.



Questa parola chiave denota un livello di rischio elevato che, se non viene evitato, causa la morte o gravi lesioni.



Questa parola chiave denota un livello di rischio medio che, se non viene evitato, può causare la morte o gravi lesioni.



Questa parola chiave denota un livello di rischio basso che, se non viene evitato, può causare una lesione lieve o modesta.



Questa parola chiave mette in guardia da possibili danni materiali.



Ulteriori informazioni sull'utilizzo dell'apparecchio!



Osservare le indicazioni contenute nelle istruzioni per l'uso!



Avvertenza: pericolo di scosse elettriche!



Avvertenza: pericolo a causa di materiali infiammabili e/o facilmente infiammabili!



Dichiarazione di conformità (vedere capitolo "Informazioni sulla conformità"): i prodotti contrassegnati con questo simbolo soddisfano i requisiti delle direttive CE.



Smaltire l'apparecchio nel rispetto dell'ambiente (vedere "Smaltimento" a pagina 100)



Indica la posizione verticale corretta dell'imballaggio di trasporto.

## Utilizzo conforme

L'apparecchio è destinato al congelamento di alimenti. L'apparecchio è destinato all'utilizzo domestico o simile, come ad esempio:

- in cucine per il personale di negozi, uffici e altri ambienti lavorativi;
- nell'agricoltura o per i clienti di hotel, motel e altri ambienti residenziali;
- in bed & breakfast;
- per servizi di catering e altri usi diversi dalla vendita al dettaglio.

L'utilizzo non conforme comporta il decadimento della garanzia:

- Non modificare l'apparecchio senza la nostra approvazione e non utilizzare alcun altro apparecchio ausiliario non approvato o non fornito da noi.
- Utilizzare esclusivamente pezzi di ricambio e accessori forniti o approvati da noi.
- Attenersi a tutte le indicazioni fornite nelle presenti istruzioni per l'uso, in particolare alle indicazioni di sicurezza. Qualsiasi altro utilizzo è considerato non conforme e può provocare danni a persone o cose.

## Indicazioni di sicurezza



### **Pericolo di lesioni!**

Pericolo di lesioni per persone con ridotte capacità fisiche, sensoriali o intellettive (ad esempio persone parzialmente disabili, anziani con capacità fisiche o intellettive ridotte) o con carenza di esperienza e di conoscenze (ad esempio bambini più grandi).

- Il presente apparecchio può essere utilizzato a partire da un'età di 8 anni e anche da persone con capacità fisiche, sensoriali o intellettive ridotte o con carenza di esperienza e/o di conoscenze, a condizione che siano sorvegliate o istruite circa l'utilizzo sicuro dell'apparecchio e che abbiano compreso i pericoli che ne derivano. I bambini non devono giocare con l'apparecchio. I bambini non possono eseguire la pulizia e la manutenzione a cura dell'utilizzatore senza essere sorvegliati.
- I bambini di età compresa tra 3 e 8 anni possono inserire e prelevare alimenti e bevande dai congelatori.
- Tenere il cavo di alimentazione fuori dalla portata dei bambini di età inferiore a 8 anni.



### **Pericolo di soffocamento!**

Pericolo di soffocamento in caso di ingestione o inalazione di componenti piccoli o pellicole dell'imballaggio.

- Tenere tutti i materiali di imballaggio utilizzati (sacchetti, pezzi di polistirolo ecc.) fuori dalla portata dei bambini.
- I bambini non devono giocare con il materiale d'imballaggio.



In caso di chiusura della porta sussiste il pericolo di soffocamento per i bambini rimasti chiusi all'interno dell'apparecchio.

- Non permettere ai bambini di entrare nell'apparecchio.

## Indicazioni generali di sicurezza



### Pericolo di lesioni!

Il sistema di raffreddamento dell'apparecchio contiene il refrigerante R-600a. Sussiste il pericolo di lesioni in caso di fuoriuscita del refrigerante.

- Non conservare e non trasportare l'apparecchio poggiato su di un lato o sulla parete posteriore in quanto, così facendo, l'olio del compressore potrebbe penetrare nel circuito del refrigerante e intasarlo.
- **AVVERTENZA!** Non danneggiare il circuito del refrigerante.
- Nel caso in cui il sistema di raffreddamento sia stato comunque danneggiato, areare il locale. Evitare le fiamme libere e le fonti di accensione. Prima di utilizzare di nuovo l'apparecchio, farlo riparare da un tecnico specializzato.
- Se entra in contatto con la pelle o con gli occhi, il refrigerante può causare lesioni. In tale eventualità, sciacquare immediatamente gli occhi con acqua pulita e recarsi dal medico.
- **AVVERTENZA!** All'interno del vano congelatore non utilizzare apparecchi elettrici non approvati dal produttore.
- **AVVERTENZA!** Per velocizzare la procedura di sbrinamento non utilizzare dispositivi meccanici o mezzi diversi da quelli consigliati dal produttore.
- Tenere lontane le fiamme libere.
- Manomettere il circuito del refrigerante è vietato e comporta il decadimento della garanzia.

## Trasporto

### **AVVISO!**

#### **Possibili danni materiali!**

Pericolo di danni all'apparecchio a causa di un trasporto improprio.

- Durante il trasporto e il posizionamento dell'apparecchio assicurarsi di non danneggiare nessun componente del circuito di raffreddamento.
- Trasportare l'apparecchio sempre in verticale, se possibile. Nel caso in cui durante il trasporto l'apparecchio venga inclinato di oltre 40°, attendere 4 ore prima di collegarlo alla rete elettrica e accenderlo, in modo che il circuito del refrigerante possa stabilizzarsi dopo il trasporto.
- Non appoggiare l'apparecchio su un lato o sulla parte posteriore, in quanto così facendo l'olio del compressore potrebbe penetrare nel circuito del refrigerante e intasarlo.
- Non esporre l'apparecchio a pioggia o spruzzi d'acqua.

## Posizionamento e collegamento elettrico

### Luogo di posizionamento

### **AVVISO!**

#### **Possibili danni materiali!**

Pericolo di danni all'apparecchio causati da un trattamento improprio.

- Posizionare il congelatore in un locale asciutto e aerato. Il locale dovrebbe presentare una superficie di circa 4 m<sup>2</sup> per garantire un volume d'aria sufficiente in caso di danneggiamento del sistema di raffreddamento.
- In fase di posizionamento considerare l'ingombro dell'apparecchio (vedere "Posizionare l'apparecchio" a pagina 90).

- L'apparecchio è idoneo alle classi climatiche N e ST (vedere la targhetta). La corretta potenza frigorifera dell'apparecchio è garantita a temperature ambiente comprese tra 16 °C e 38 °C. A temperature differenti la potenza frigorifera dell'apparecchio potrebbe ridursi.
- Non esporre l'apparecchio a condizioni estreme. Occorre evitare:
  - elevata umidità dell'aria e umidità in generale;
  - temperature estremamente alte o basse,
  - raggi diretti del sole,
  - fiamme libere.



### **Pericolo d'incendio!**

Un'insufficiente circolazione dell'aria può causare un ristagno di calore.

- Assicurarsi che le aperture per la ventilazione nel corpo dell'apparecchio, intorno allo stesso e nella nicchia di incasso non siano ostruite.
- Per assicurare un'aerazione sufficiente è necessario mantenere una distanza di almeno 30 cm dal soffitto, 5 cm dalle pareti laterali e 5 cm dalla parete posteriore.
- Non collocare l'apparecchio in prossimità di fonti di calore come fornelli, termosifoni, impianti di riscaldamento a pavimento ecc. Qualora non sia possibile evitare di posizionarlo in prossimità di una sorgente di calore, utilizzare un pannello isolante idoneo oppure mantenere le seguenti distanze minime dalla sorgente di calore:
  - da fornelli elettrici o a gas e simili: ca. 5 cm,
  - da stufe a olio o a carbone: ca. 30 cm.

- Nel caso in cui l'apparecchio venga collocato accanto a un altro refrigeratore, è necessario mantenere una distanza laterale minima di 5 cm.

### **Prima del collegamento**



**PERICOLO!**

#### **Pericolo di scossa elettrica!**

Pericolo di scossa elettrica dovuto alla presenza di componenti sotto tensione.

- Dopo il posizionamento verificare che il cavo di alimentazione non sia incastrato o danneggiato.
- Non utilizzare l'apparecchio nel caso in cui siano presenti danni visibili o il cavo di alimentazione o la spina siano difettosi.
- In caso di danni rivolgersi al nostro servizio di assistenza.

### **Collegamento alla rete elettrica**



**PERICOLO!**

#### **Pericolo di scossa elettrica!**

- Pericolo di scossa elettrica dovuto alla presenza di componenti sotto tensione.
- Collegare l'apparecchio esclusivamente a una presa con messa a terra installata a regola d'arte, ben accessibile e posta in prossimità del luogo di utilizzo. La tensione di rete locale deve corrispondere a quella indicata nei dati tecnici dell'apparecchio.
- La presa deve essere liberamente accessibile per consentire di scollegare rapidamente l'apparecchio dalla rete elettrica in caso di emergenza.
- **AVVERTENZA!** Assicurarsi che il cavo di alimentazione non costituisca pericolo di inciampo. Non utilizzare cavi prolunga.

- **AVVERTENZA!** Durante il posizionamento, il cavo di alimentazione non deve essere incastrato o danneggiato.
- **AVVERTENZA!** Non posizionare prese multiple portatili o alimentatori nella parte posteriore dell'apparecchio.
- Per scollegare l'apparecchio dalla rete elettrica estrarre la spina dalla presa di corrente.

## Utilizzo dell'apparecchio



**AVVERTENZA!**

### Pericolo di esplosione!

Gas e liquidi infiammabili possono causare esplosioni se conservati nell'apparecchio.

- Non conservare nell'apparecchio sostanze esplosive o bombole spray che contengano propellenti infiammabili.
- Non congelare bevande contenenti anidride carbonica. Espandendosi, l'acqua può far scoppiare il contenitore.
- Se si congela alcool ad alta gradazione, assicurarsi che il relativo contenitore sia ben chiuso e posizionato in verticale.
- Non congelare recipienti di vetro o di metallo contenenti liquidi.



**AVVERTENZA!**

### Pericolo di lesioni/pericolo per la salute!

Un uso improprio dell'apparecchio può provocare lesioni.

- Non toccare le pareti interne del vano congelatore o gli alimenti congelati. Non mettere in bocca cubetti di ghiaccio o ghiaccioli subito dopo averli prelevati dal congelatore. Possibili ustioni da freddo.
- Non utilizzare zoccolo, cassette, porte ecc. come predellino o punto di appoggio.

Se viene esposto per lunghi periodi a temperature più fredde del limite inferiore dell'intervallo di temperatura per il quale è stato progettato (inferiori a 16 °C), l'apparecchio potrebbe non funzionare in modo corretto (possibile scongelamento degli alimenti conservati al suo interno o aumento di temperatura nel vano congelatore).

A seguito di un'interruzione di corrente o quando l'apparecchio viene spento, gli alimenti possono scongelarsi in parte o completamente. Pericolo di intossicazione alimentare.

- Dopo un'eventuale interruzione di corrente controllare l'aspetto e l'odore degli alimenti conservati nell'apparecchio per accertarsi che siano ancora commestibili.
- Dopo un'eventuale interruzione di corrente gettare gli alimenti che appaiono visibilmente scongelati.
- Non ricongelare alimenti parzialmente o completamente scongelati.
- Prima di spegnere l'apparecchio, anche solo per breve tempo, estrarre gli alimenti congelati dal vano congelatore e riporli in un luogo sufficientemente freddo.

## **Pulizia e manutenzione**



**PERICOLO!**

### **Pericolo di scossa elettrica!**

Pericolo di scossa elettrica dovuto alla presenza di componenti sotto tensione.

- Prima di iniziare le attività di pulizia o manutenzione, scollegare tassativamente la spina dalla presa di corrente con messa a terra (afferrando la spina e non il cavo). Nel caso in cui la spina non fosse accessibile, disattivare l'impianto domestico tramite l'apposito interruttore di sicurezza.

**AVVERTENZA!****PERICOLO DI ESPLOSIONE e DI INCENDIO!**

La formazione di gas può provocare esplosioni.

- Non utilizzare liquidi infiammabili per la pulizia dell'apparecchio o dei suoi componenti.
- Non utilizzare spray scongelanti, in quanto potrebbero svilupparsi gas esplosivi.

**AVVISO!****Possibili danni materiali!**

Pericolo di danni all'apparecchio in caso di utilizzo improprio.

- Per velocizzare la procedura di sbrinamento, non utilizzare dispositivi meccanici o altri mezzi quali corpi riscaldanti elettrici, pistole ad aria calda, asciugacapelli oppure oggetti appuntiti o duri. L'isolamento termico e il vano interno sono sensibili ai graffi e al calore e possono fondersi.
- Non utilizzare apparecchi elettronici all'interno del congelatore. In caso contrario entrambi gli apparecchi potrebbero subire danni irreparabili.

Superfici delicate:

- non utilizzare detergenti corrosivi o abrasivi in quanto potrebbero danneggiare l'interno dell'apparecchio, lo sportello o il rivestimento esterno.
- Olio e grasso non devono entrare in contatto con le parti di plastica e con la guarnizione della porta perché potrebbero renderle porose e screpolate.

## Malfunzionamenti



**PERICOLO!**

### **Pericolo di scossa elettrica!**

Pericolo di scossa elettrica dovuto alla presenza di componenti sotto tensione.

- Non tentare in alcun caso di aprire e/o riparare autonomamente un componente dell'apparecchio. Pericolo di scossa elettrica.
- Per evitare pericoli, fare sostituire i cavi di alimentazione danneggiati esclusivamente da un centro di riparazione specializzato o dal Servizio clienti.
- In caso di guasto rivolgersi al nostro servizio di assistenza o a un altro centro di riparazione specializzato.

## Smaltimento



**PERICOLO!**

### **Pericolo di soffocamento! Pericolo di lesioni!**

Per evitare di esporre i bambini a pericoli, prima dello smaltimento procedere come segue:

- Smontare la porta e la guarnizione oppure chiudere la porta con nastro adesivo.
- Lasciare la griglia di appoggio all'interno dell'apparecchio così che nessuno, in special modo i bambini, possa arrampicarsi all'interno dell'apparecchio.
- Estrarre la spina dalla presa e tagliare il cavo di alimentazione.



## Contenuto della confezione



### **Pericolo di soffocamento!**

Pericolo di soffocamento in caso di ingestione o inalazione di componenti piccoli o pellicole dell'imballaggio.

Tenere la pellicola dell'imballaggio fuori dalla portata dei bambini.

- Estrarre il prodotto dalla confezione e rimuovere tutto il materiale d'imballaggio.
- Verificare la completezza e l'integrità della fornitura e comunicarne l'eventuale incompletezza entro 14 giorni dall'acquisto.

La confezione acquistata include:

- Congelatore con
- 1 griglia di appoggio

## Informazioni sull'apparecchio

- Il circuito di raffreddamento dell'apparecchio contiene il refrigerante R-600a (privo di fluorocarburi e clorofluorocarburi).
- La tenuta del circuito di raffreddamento è stata verificata in conformità alle norme di sicurezza applicabili agli apparecchi elettrici.
- Classe di efficienza energetica A++
- Classe climatica N, ST

Il significato delle classi climatiche può essere desunto dalla tabella seguente.

Classe climatica	Significato	Temperatura ambiente
SN	Apparecchi per clima subnormale	da +10 °C a +32 °C
N	Apparecchi per clima temperato	da +16 °C a +32 °C
ST	Apparecchi per clima subtropicale	da +16 °C a +38 °C
T	Apparecchi per clima tropicale	da +16 °C a +43 °C

## Informazioni sul refrigerante R-600a utilizzato

Nel presente apparecchio sono stati utilizzati i refrigeranti e isolanti R-600a e ciclo-pentano, completamente privi di clorofluorocarburi. Questo contribuisce alla protezione dello strato di ozono e alla riduzione del cosiddetto effetto serra.

Tali apparecchi sono riconoscibili dall'indicazione "Refrigerante R-600a" sulla targhetta.

- Assicurarsi che il circuito di raffreddamento non venga danneggiato, in quanto il refrigerante R-600a può contribuire in piccola misura all'effetto serra se viene rilasciato.
- Ciò vale sia durante il trasporto, sia durante l'intera vita dell'apparecchio. Assicurarsi di smaltire l'apparecchio in modo corretto e appropriato, conformemente a quanto previsto dalle norme locali.

## Operazioni preliminari all'utilizzo

- Estrarre l'apparecchio dall'imballaggio e rimuovere il nastro adesivo. Rimuovere eventuali resti di colla utilizzando un detergente delicato.
- Le parti dell'imballaggio in polistirolo espanso che servono da imbottitura devono essere smaltite separatamente.

- Lavare l'interno dell'apparecchio e tutti gli elementi usando acqua tiepida e un detergente delicato, quindi lasciarli asciugare (vedere il cap. "Pulizia e sbrinamento" a pagina 94).

## Modificare la battuta della porta

Il congelatore viene consegnato con la battuta della porta a destra. Per modificare la direzione di apertura, procedere come qui descritto.

Attrezzi necessari:

- chiavi per dadi (da 8 mm e da 10 mm)
- piccolo cacciavite a taglio
- cacciavite a croce

La spina deve essere scollegata.

- Svuotare il vano congelatore.
- Rimuovere il copricerniera sul lato destro, ad esempio con l'aiuto di un cacciavite a taglio (vedere la **fig. B**).
- Svitare le tre viti in corrispondenza della cerniera superiore **1** con un cacciavite a croce (vedere la **fig. C**).
- Rimuovere la copertura dei fori per le viti sul lato sinistro, ad esempio con l'aiuto di un cacciavite a taglio (vedere la **fig. D**).
- Rimuovere il tappo per il perno della cerniera sul lato sinistro della porta dell'apparecchio **2** e inserirlo nel foro sul lato destro (vedere la **fig. E**).
- Appoggiare il congelatore sulla parte posteriore.
- Svitare la cerniera inferiore quindi svitare il piedino regolabile **3** (vedere la **fig. F**).
- Togliere la vite sul lato sinistro del corpo dell'apparecchio e inserirla sul lato opposto.
- Riporre entrambe le rondelle bianche e la rondella di sicurezza della cerniera inferiore in un luogo sicuro. Serviranno per rimontare la porta.
- Svitare il perno della cerniera inferiore con una chiave per dadi da 10 mm e fare leva con un cacciavite a taglio per rimuovere il perno (vedere la **fig. G**).
- Girare la cerniera e inserire nuovamente il perno insieme alla rondella di sicurezza.
- Riavvitare la cerniera inferiore sul lato sinistro. Avvitare il piedino regolabile **3** sul lato destro (vedere la **fig. H**).
- Riposizionare l'apparecchio in verticale. Durante tale operazione trattenere saldamente la porta dell'apparecchio **2**.

## Operazioni preliminari all'utilizzo

- Prima di stringere nuovamente le viti della cerniera superiore, verificare che la porta sia a filo con il corpo dell'apparecchio, sia in orizzontale che in verticale, in modo che tutte le guarnizioni sigillino correttamente.
- Successivamente riposizionare la cerniera superiore e fissarla stringendo le tre viti. Utilizzare una chiave per dadi per stringere le viti (vedere la **fig. I**).
- Riposizionare il copricerniera e il copriviti (vedere la **fig. J**).



Attenzione: la guarnizione della porta si adatta alla nuova battuta dopo alcune ore.

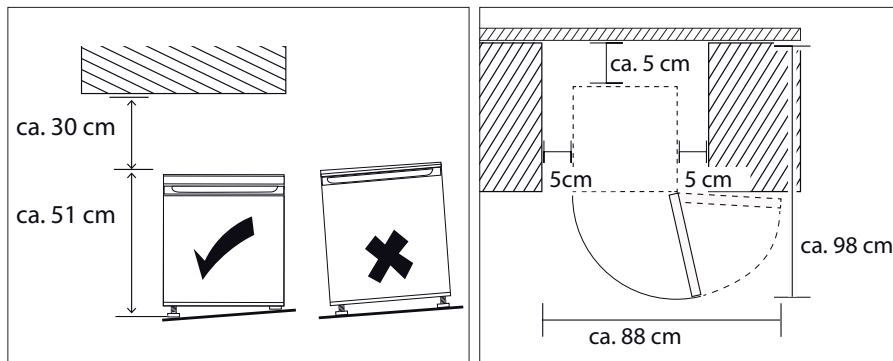


Nel caso in cui, durante il trasporto o il cambiamento della battuta della porta, l'apparecchio venga inclinato di oltre 40°, attendere 4 ore prima di collegarlo alla rete elettrica e accenderlo, in modo che il circuito del refrigerante possa stabilizzarsi.

## Posizionare l'apparecchio

- Posizionare l'apparecchio in un luogo idoneo (vedere anche il cap. "Luogo di posizionamento" a pagina 80).
- Posizionare l'apparecchio su una superficie orizzontale e compensare eventuali irregolarità del pavimento avvitando o svitando gli appositi piedini **3**.
- Livellare il congelatore utilizzando una livella a bolla.

Per poter aprire completamente la porta **2** deve essere disponibile lo spazio sotto indicato.



## Utilizzare l'apparecchio

### Accendere l'apparecchio

- Collegare l'apparecchio a una presa elettrica con messa a terra.

La tensione di rete locale deve corrispondere a quella indicata nei dati tecnici dell'apparecchio.

### Regolazione della temperatura

Regolando il termostato **6**, la temperatura del congelatore viene impostata automaticamente.

Sono possibili le seguenti 3 impostazioni base del termostato, tuttavia, tra **MIN** e **MAX** è possibile regolare il termostato su posizioni intermedie libere:

<b>MIN</b>	Potenza frigorifera minima (temperatura più calda)	Conservazione a breve termine dei prodotti congelati
<b>NORMAL</b>	Regolazioni intermedie	Conservazione a medio termine dei prodotti congelati
<b>MAX</b>	Potenza frigorifera massima (temperatura più fredda)	Conservazione a lungo termine dei prodotti congelati

- Prima di inserire nel frigorifero alimenti freschi, portare il termostato sulla posizione **MAX**. Trascorse 2 ore, portare il termostato ad es. in posizione **NORMAL**, a seconda della durata prevista del periodo di conservazione.



Verificare la temperatura nel vano congelatore con l'ausilio di un termometro. La temperatura ideale all'interno del vano congelatore, nonché l'impostazione standard, corrisponde a -18 °C con il termostato in posizione **NORMAL**. Una volta raggiunta la temperatura impostata è possibile inserire gli alimenti nel vano congelatore.



La temperatura interna può essere influenzata da vari fattori quali il luogo di posizionamento, la temperatura ambiente e la frequenza di apertura della porta. Tenerne conto in fase di impostazione della temperatura.

## Spegnere l'apparecchio

- Per scollegare l'apparecchio dalla corrente elettrica portare il termostato **6** in posizione **MIN** ed estrarre la spina dalla presa di corrente.
- Attendere ca. dieci minuti prima di riaccendere l'apparecchio.

## Consigli per il risparmio energetico

- Durante il funzionamento lasciare la griglia di appoggio **7** nell'apparecchio. In tal modo il consumo energetico sarà ridotto al minimo.
- Non posizionare l'apparecchio in prossimità di una fonte di calore (termosifone, fornelli ecc.).
- Garantire una libera circolazione dell'aria intorno all'apparecchio.
- Introdurre e prelevare gli alimenti aprendo la porta **2** solo per il tempo strettamente necessario.
- Impostare la temperatura in base al livello di riempimento dell'apparecchio.
- Attendere che le pietanze calde raggiungano la temperatura ambiente prima di inserirle nel congelatore.
- Assicurarsi che la guarnizione della porta non sia danneggiata e che la porta si chiuda correttamente.
- Se si è depositato uno strato di ghiaccio, sbrinare l'apparecchio. Uno spesso strato di ghiaccio ostacola la diffusione del freddo, aumentando così il consumo energetico.
- Se l'apparecchio viene lasciato vuoto per un lungo periodo di tempo, occorre spegnerlo. Sbrinare, pulire e lasciar asciugare l'apparecchio. Lasciare la porta aperta per evitare la formazione di muffa nell'apparecchio.

## Congelamento degli alimenti

### AVVISO!

### Pericolo di danni all'apparecchio.

Superfici delicate: Olio e grasso non devono entrare in contatto con le parti di plastica e con la guarnizione della porta perché potrebbero renderle porose e screpolate.

- Evitare che le parti in plastica entrino in contatto con olio o grasso.

Quasi tutti gli alimenti sono idonei a essere congelati, tranne gli ortaggi che vengono consumati crudi, come l'insalata verde.

Solo gli alimenti di alta qualità sono idonei al congelamento.

Per non dover ricongelare gli alimenti scongelati, congelarli in porzioni monouso.

- 2 o 3 ore prima di inserire nel congelatore alimenti freschi da congelare, impostare il regolatore di temperatura sulla posizione **MAX**. Dopo aver inserito nel congelatore alimenti freschi portare il termostato ad es. in posizione **NORMAL**, a seconda della durata prevista del periodo di conservazione (vedere il capitolo "Regolazione della temperatura" a pagina 91).

Per evitare la contaminazione degli alimenti, seguire le seguenti istruzioni:

- L'apertura prolungata della porta **2** può provocare un significativo aumento della temperatura nei vani dell'apparecchio.
- Pulire regolarmente le superfici che entrano in contatto con gli alimenti/le bevande e i sistemi di scarico accessibili.
- Gli alimenti da congelare non devono entrare in contatto con quelli già congelati. Se si prevede di congelare alimenti ogni giorno può essere necessario ridurre la quantità congelata.
- Gli alimenti devono essere conservati negli scomparti congelatori adeguati in base alla tipologia e al grado di delicatezza, vedere la **fig. A**.
- Non superare i tempi di conservazione consigliati dai produttori degli alimenti. In assenza di indicazioni, gli alimenti non dovrebbero essere conservati per oltre tre mesi.
- Per evitare una contaminazione incrociata, impacchettare gli alimenti utilizzando materiali privi di odori, impermeabili all'aria e all'umidità, resistenti ai grassi e alle soluzioni alcaline.
  - Le pellicole di polietilene e di alluminio sono i materiali più idonei.
  - L'imballaggio deve essere sigillato e aderire bene all'alimento.
  - Non utilizzare contenitori di vetro, in quanto potrebbero esplodere.
- Nel vano congelatore è possibile congelare frutta e cubetti di ghiaccio.
- Non riempire eccessivamente il vano congelatore. In caso contrario non viene garantita la potenza di congelamento ottimale e il consumo di energia aumenta.
- La presenza di umidità o il rigonfiamento degli imballaggi utilizzati per impacchettare gli alimenti congelati indicano che tali alimenti non sono stati conservati/trasportati correttamente, pertanto possono essere avariati. Verificare lo stato degli alimenti prima di consumarli.

## Utilizzo del contenitore per i cubetti di ghiaccio

- Prima di utilizzare il contenitore per i cubetti di ghiaccio (non in dotazione) per la prima volta, lavarlo accuratamente.
- Riempire le vaschette con acqua potabile.
- Posizionare il contenitore per i cubetti di ghiaccio nella parte inferiore del vano congelatore **B**, in posizione orizzontale.
- Quando i cubetti saranno ghiacciati, all'occorrenza prelevare il contenitore dal vano congelatore e sformare i cubetti di ghiaccio.

## Scongelamento degli alimenti

In base alla tipologia e all'utilizzo previsto, è possibile scongelare gli alimenti all'interno dell'apparecchio, in un recipiente contenente acqua tiepida, nel forno a microonde, a temperatura ambiente o nel forno. La frutta e la verdura destinate alla cottura non necessitano di scongelamento.

Gli alimenti dovrebbero essere consumati possibilmente il giorno stesso in cui vengono scongelati o conservati in frigorifero per non più di un giorno. Gli alimenti non possono essere ricongelati, nemmeno se si sono scongelati solo in parte.

## Pulizia e sbrinamento

- Pulire regolarmente le superfici che entrano in contatto con gli alimenti/le bevande e i sistemi di scarico accessibili.



**PERICOLO!**

### Pericolo di scossa elettrica!

Pericolo di scossa elettrica per la presenza di parti sotto tensione.

- Prima di procedere alla pulizia, staccare tassativamente la spina dalla presa elettrica (afferrando la spina e non il cavo). Nel caso in cui la spina non fosse accessibile, disattivare l'impianto domestico tramite l'apposito interruttore di sicurezza.
- Non toccare la spina con le mani bagnate.



**AVVERTENZA!****PERICOLO DI ESPLOSIONE e DI INCENDIO!**

La formazione di gas può provocare esplosioni.

- Non utilizzare liquidi infiammabili per la pulizia dell'apparecchio o dei suoi componenti.

**AVVERTENZA!****Pericolo di lesioni!**

Possibili ustioni da freddo.

- Non toccare le pareti interne del vano congelatore o gli alimenti congelati. Afferrare gli alimenti congelati utilizzando per es. un panno asciutto.

**AVVISO!****Pericolo di danni!**

Pericolo di danni all'apparecchio in caso di operazioni improprie compiute sulle superfici delicate dello stesso.

- Non utilizzare in alcun caso detersivi corrosivi, abrasivi o granulosi, a base di acido acetico, soda o solventi, in quanto potrebbero danneggiare le superfici dell'apparecchio.
- Non utilizzare apparecchi elettronici all'interno del frigorifero. In caso contrario entrambi gli apparecchi potrebbero subire danni irreparabili.

## AVVISO!

### Pericolo di danni!

Pericolo di danni all'apparecchio in caso di utilizzo improprio dello stesso.

- Per velocizzare la procedura di sbrinamento non utilizzare dispositivi meccanici o mezzi artificiali, come per esempio corpi riscaldanti elettrici, soffianti d'aria calda o asciugacapelli, diversi da quelli consigliati dal produttore.

### Sbrinamento del vano congelatore

I depositi di ghiaccio sulle superfici del congelatore riducono l'efficienza dell'apparecchio e provocano un aumento del consumo energetico.

Qualche ora prima di sbrinare l'apparecchio, portare il regolatore di temperatura in posizione **MAX**. Così facendo, gli alimenti congelati potranno essere conservati a temperatura ambiente per un periodo di tempo più lungo.



L'aumento di temperatura durante le operazioni di sbrinamento manuale e di pulizia dell'apparecchio può ridurre la durata di conservazione degli alimenti nel vano congelatore.

Si raccomanda di sbrinare l'apparecchio almeno una volta all'anno.

- Estrarre gli alimenti congelati dal vano congelatore, avvolgerli in alcuni strati di carta di giornale o in una coperta, quindi conservarli in un luogo fresco.
- Impostare il termostato in posizione **MIN**.
- Estrarre la spina dalla presa.
- Estrarre i cassetti dal vano congelatore.
- Dopo circa mezz'ora sarà possibile rimuovere l'eventuale strato di brina sulle alette di raffreddamento al di sopra dei cassetti utilizzando una spatola di plastica o legno.

### Pulizia del vano congelatore e della superficie esterna

- Lavare il vano congelatore **5** con un detergente delicato (per es. detersivo per stoviglie) e lasciarlo asciugare.
- Lavare e asciugare accuratamente tutti gli elementi in dotazione.

- Pulire le superfici dell'apparecchio, esclusa la guarnizione della porta, con un detergente delicato.
- Lavare la guarnizione della porta con un panno e acqua pulita, quindi lasciarla asciugare.
- Reinserire la spina nella presa elettrica.
- Gli alimenti potranno essere reintrodotti nell'apparecchio quando sarà stata raggiunta la temperatura desiderata. Non usare spatole in legno o plastica appuntite.

## Misure in caso di interruzione di corrente

Gli alimenti non possono essere ricongelati, nemmeno se si sono scongelati solo in parte.

- In caso di interruzione di corrente verificare lo stato degli alimenti prima di consumarli (vedere anche "Utilizzo dell'apparecchio" a pagina 83).

## Trasporto

- Scollegare la spina dalla presa elettrica dotata di messa a terra.
- Rimuovere tutti gli oggetti e i ripiani dal vano congelatore **5**.
- Avvitare i piedini regolabili **3**.
- Fissare la porta con nastro adesivo.
- Trasportare l'apparecchio sempre in verticale, se possibile. Nel caso in cui durante il trasporto l'apparecchio venga inclinato di oltre 40°, attendere 4 ore prima di collegarlo alla rete elettrica e accenderlo, in modo che il circuito del refrigerante possa stabilizzarsi dopo il trasporto.

## Risoluzione dei problemi

Durante l'utilizzo è possibile che si verifichino anomalie.

- Controllare se sia possibile risolvere il problema autonomamente con l'ausilio della seguente tabella. Non sono consentite altre riparazioni, in quanto comporterebbero il decadimento della garanzia.
- In caso di guasto rivolgersi al nostro servizio di assistenza o a un altro centro di riparazione idoneo.

## Risoluzione dei problemi

Anomalia	Causa	Soluzione
L'apparecchio non funziona.	Interruzione del circuito elettrico	<ul style="list-style-type: none"> <li>- Controllare che la spina sia inserita.</li> <li>- Collegare alla presa un altro apparecchio elettrico (ad es. una lampada da tavolo) per verificare che la presa sia sotto tensione.</li> <li>- Controllare l'interruttore di sicurezza.</li> <li>- Controllare che il cavo di alimentazione non sia danneggiato.</li> </ul>
	Il compressore si accende molto di rado.	<ul style="list-style-type: none"> <li>- Controllare che la temperatura ambiente non sia inferiore a 16 °C.</li> </ul>
La temperatura interna non è abbastanza bassa.	La porta non si chiude ermeticamente oppure viene aperta troppo spesso.	<ul style="list-style-type: none"> <li>- Disporre gli alimenti in modo che non ostacolino la chiusura della porta.</li> <li>- Aprire la porta per il minor tempo possibile.</li> </ul>
La temperatura interna non è abbastanza bassa.	La temperatura ambiente è superiore a +38 °C.	<ul style="list-style-type: none"> <li>- L'apparecchio è progettato per funzionare a una temperatura ambiente compresa tra +16 °C e +38 °C.</li> </ul>
	La circolazione dell'aria non è sufficiente.	<ul style="list-style-type: none"> <li>- Allontanare l'apparecchio dalla parete.</li> </ul>
	L'apparecchio si trova in un punto direttamente esposto ai raggi del sole o accanto a una sorgente di calore.	<ul style="list-style-type: none"> <li>- Spostare l'apparecchio in un altro luogo.</li> </ul>

Anomalia	Causa	Soluzione
L'apparecchio è troppo rumoroso.	L'apparecchio non è livellato correttamente.	– Livellarlo con una livella a bolla.
	L'apparecchio è a contatto con mobili o altri oggetti.	– Posizionare l'apparecchio in modo che non sia a contatto con altri oggetti.

## Messa fuori servizio dell'apparecchio

Qualora si preveda di non utilizzare il congelatore per lungo tempo, procedere come segue:

- Portare innanzi tutto il regolatore di temperatura nella posizione **MIN** e in seguito estrarre la spina dalla presa elettrica.
- Svuotare l'apparecchio.
- Pulire l'interno del vano congelatore **5** e lasciarlo asciugare.
- Pulire accuratamente tutti gli elementi.
- Lasciare aperta la porta **2** per evitare la formazione di muffe e odori sgradevoli.

## Smaltimento



### Apparecchio

Tutti gli apparecchi usati contrassegnati con il simbolo a lato non devono essere smaltiti insieme ai rifiuti domestici.

Come previsto dalla direttiva 2012/19/UE, al termine del ciclo di vita dell'apparecchio occorre smaltirlo correttamente.

In questo modo i materiali contenuti nell'apparecchio verranno riciclati e si ridurrà l'impatto ambientale.

Consegnare il vecchio apparecchio a un centro di raccolta per rifiuti elettronici o a un centro di riciclaggio.

Per ulteriori informazioni, rivolgersi all'azienda locale di smaltimento o all'amministrazione comunale.

- Prima di smaltire l'apparecchio, tagliare il cavo.
- Smontare la porta e la guarnizione oppure chiudere la porta con nastro adesivo per evitare che i bambini possano chiudersi all'interno dell'apparecchio.
- Ai fini dello smaltimento, tenere presente che l'apparecchio/isolamento contiene ciclopentano (gas isolante infiammabile).
- L'apparecchio/isolamento deve essere smaltito a regola d'arte.



### Imballaggio

L'imballaggio protegge l'apparecchio da eventuali danni durante il trasporto. Gli imballaggi sono costituiti da materiali grezzi e quindi sono riutilizzabili oppure possono essere riciclati.

## Dati tecnici

Marca	MEDION®
Modello	MD 37575
Categoria	8 (congelatore)
Classe di efficienza energetica	A++
Consumo di energia	0,320 kWh/24 ore = 117 kWh/1 anno*
Capacità utile complessiva	33 litri
Tempo di conservazione in caso di guasto	12 ore
Vano congelatore	4 stelle
Capacità di congelamento	2 kg/24 ore
Classe climatica	N, ST (per temperature da +16 °C a +38 °C)
Emissione di rumore aereo	41 dB (A) re 1 pW
Tensione nominale	220-240 V ~
Frequenza nominale	50 Hz
Corrente nominale	0,50 A
Classe di protezione	I
Refrigerante	R-600a
Quantità di refrigerante	21 g
Gas isolante	ciclopentano
Peso netto	ca. 15 kg
Dimensioni (L x A x P)	ca. 44 x 51 x 47 cm

\* Consumo di energia in kWh/anno calcolato sulla base dei risultati delle prove standard sulle 24 ore. Il consumo effettivo dipende dall'utilizzo e dall'ubicazione dell'apparecchio.

## Informazioni sulla conformità



MEDION AG dichiara che l'apparecchio MD 37575 è conforme ai seguenti requisiti europei:

- Direttiva EMC 2014/30/UE
- Direttiva Bassa tensione 2014/35/UE
- Regolamento (CE) n. 1935/2004.

## Informazioni relative al servizio di assistenza

Nel caso in cui il dispositivo non funzioni come desiderato o come previsto, per prima cosa contattare il nostro servizio clienti. Esistono diversi modi per mettersi in contatto con noi.

- In alternativa è possibile compilare il modulo di contatto disponibile alla pagina [www.medion.com/contact](http://www.medion.com/contact).
- Il nostro team di assistenza è raggiungibile anche via posta o telefonicamente.

<b>Orari di apertura</b>	<b>Prodotti multimediali (PC, notebook ecc.)</b>
Lun.-ven.: 9.00-19.00	☎ 0848 - 24 24 25
	<b>Elettronica di consumo</b>
	☎ 0848 - 24 24 26
<b>Indirizzo del servizio di assistenza</b>	
<b>MEDION/LENOVO Service Center</b> <b>Ifangstrasse 6</b> <b>8952 Schlieren</b> <b>Svizzera</b>	



Queste e altre istruzioni per l'uso possono essere scaricate dal portale dell'assistenza [www.medion.com/ch/de/service/start/](http://www.medion.com/ch/de/service/start/).

Lì sono disponibili anche driver e altri software per diversi dispositivi.

È inoltre possibile effettuare una scansione del codice QR riportato a fianco e scaricare le istruzioni per l'uso dal portale dell'assistenza utilizzando un dispositivo portatile.



## **Informativa sulla protezione dei dati personali**

Egregio cliente!

La informiamo che noi, MEDION AG, Am Zehnthof 77, 45307 Essen, Germania, siamo responsabili del trattamento dei suoi dati personali.

In materia di protezione dei dati siamo supportati dal nostro incaricato aziendale, che può essere contattato presso MEDION AG, Datenschutz, Am Zehnthof 77, D - 45307 Essen, Germania; [datenschutz@medion.com](mailto:datenschutz@medion.com). Trattiamo i suoi dati ai fini dell'elaborazione della garanzia e dei processi eventualmente connessi (ad es. riparazioni) e basiamo l'elaborazione dei suoi dati sul contratto di acquisto concluso con noi.

Trasmetteremo i suoi dati ai fornitori di servizi di riparazione da noi incaricati per la gestione della garanzia e dei relativi processi (ad es. riparazioni). Di norma, conserviamo i suoi dati personali per un periodo di tre anni al fine di rispettare i suoi diritti di garanzia previsti dalla legge.

Nei nostri confronti ha il diritto all'informazione sui dati personali interessati, nonché alla correzione, cancellazione, limitazione dell'elaborazione, opposizione all'elaborazione e alla trasferibilità dei dati.

I diritti d'informazione e di cancellazione sono tuttavia soggetti a restrizioni ai sensi dei §§ 34 e 35 secondo le speciali disposizioni legali tedesche in materia di protezione dei dati in conformità con la BDSG (art. 23 GDPR). Sussiste inoltre un diritto di ricorso presso un'autorità di controllo competente per la protezione dei dati (art. 77 GDPR in combinato disposto con l'articolo 19 secondo le speciali disposizioni legali tedesche in materia di protezione dei dati in conformità con la BDSG). Per MEDION AG, si tratta dell'incaricato regionale per la protezione dei dati e la libertà d'informazione della Renania Settentrionale-Vestfalia, casella postale 200444, 40212 Düsseldorf, [www.lidi.nrw.de](http://www.lidi.nrw.de).

L'elaborazione dei suoi dati è necessaria per la gestione della garanzia; senza la disponibilità dei dati necessari tale gestione non è possibile.

---

## Note legali

Copyright © 2020

Ultimo aggiornamento: 21.01.2020

Tutti i diritti riservati.

Le presenti istruzioni per l'uso sono protette da copyright.

È vietata la riproduzione in forma meccanica, elettronica e in qualsiasi altra forma senza l'autorizzazione scritta da parte del produttore.

Il copyright appartiene all'azienda:

**MEDION AG**

**Am Zehnthof 77**

**45307 Essen**

**Germania**

L'indirizzo riportato sopra non è quello a cui spedire la merce resa. Per prima cosa contattare sempre il nostro servizio clienti.



**Vertrieben durch: | Commercialisé par: |  
Commercializzato da:**

MEDION AG  
AM ZEHNTHOF 77  
45307 ESSEN  
GERMANY

**KUNDENDIENST · SERVICE APRÈS-VENTE  
ASSISTENZA POST-VENDITA** 703421



**0848 - 24 24 26**  
0,08 CHF/Min.



**www.medion.ch**

MODELL/MODÈLE/MODELLO:  
MD 37575

06/2020

**3**

**JAHRE GARANTIE  
ANS GARANTIE  
ANNI GARANZIA**