

icaro<sup>7</sup>

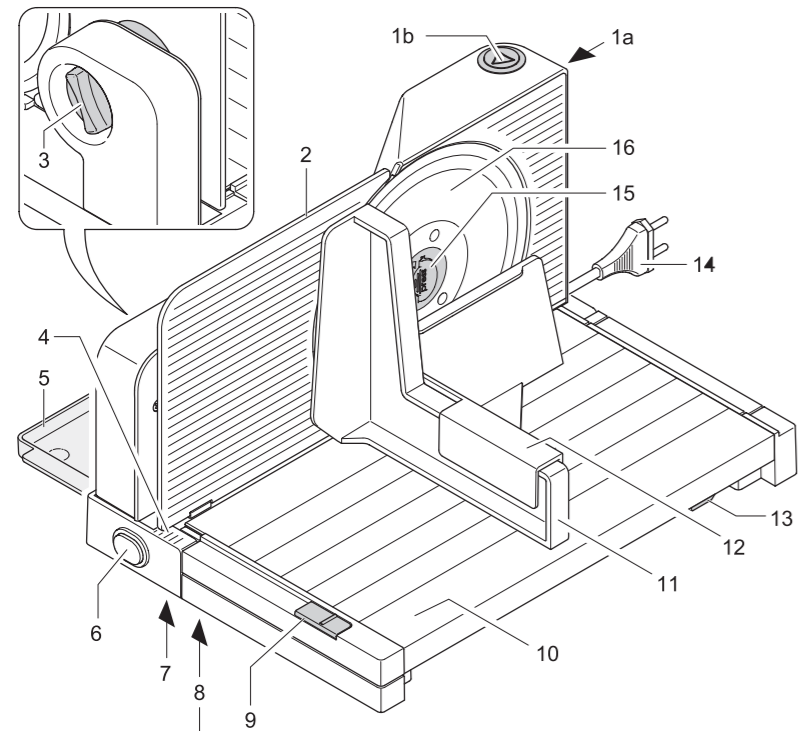
**ritter**  
made in Germany

Modell: icaro<sup>7</sup>  
Artikel-Nr.: 714531  
12/2021  
Teile-Nr. 521.660

**ritter**  
made in Germany

Vertrieben durch | Distributer:  
HANS-ULRICH PETERMANN  
GMBH & CO. KG  
SCHLAGENHOFENER WEG 40  
82229 SEEFELD  
GERMANY

de **Klappbarer Allesschneider**  
Gebrauchsanleitung



de	
1	2-Finger-Einachtsystem:
1a	Einschallsicherung
1b	Einschalttaste
2	Anschlagplatte
3	Schnittstärke-Verstellknopf
4	Schnittstärke-Einstellskala
5	Auffangschale
6	Klappsicherung
7	Kabeldepot
8	Typenschild
9	Schlittenarretierung
10	Schneidgutschlitten
11	Daumenschutz
12	Resthalter
13	Verriegelungsfeder
14	Netzkabel
15	Messerverschluss
16	Rundmesser

**ritter** Typ: ritter icaro 7  
 made in Germany 230V - 50Hz 65W  
 KB: 5 Minuten

Hersteller: ritterwerk GmbH; Industriestraße 13; D-82194 Gröbenzell  
 Vertrieben durch/Distributed by: Hans-Ulrich Petermann GmbH & Co. KG  
 Schlagenhofener Weg 40; D-82229 Seefeld

12/2021 PLU 77637

+43-6232-31620  
 hup-kundendienst@aon.at

